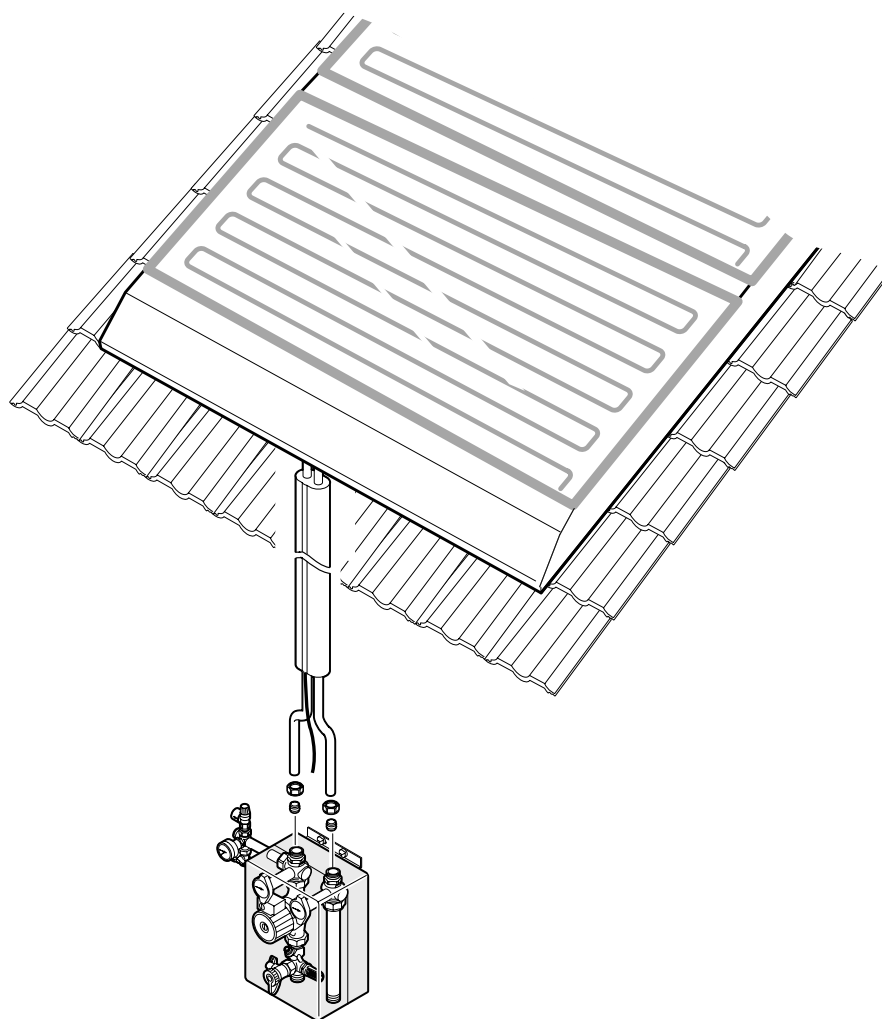


Ersatzteile für  
Solar-System WTS-F

Spare parts for  
solar-system WTS-F

Pièces de rechange  
pour système solaire  
WTS-F

**-weishaupt-**



# 1. Flachkollektor Ausf. K-IVA

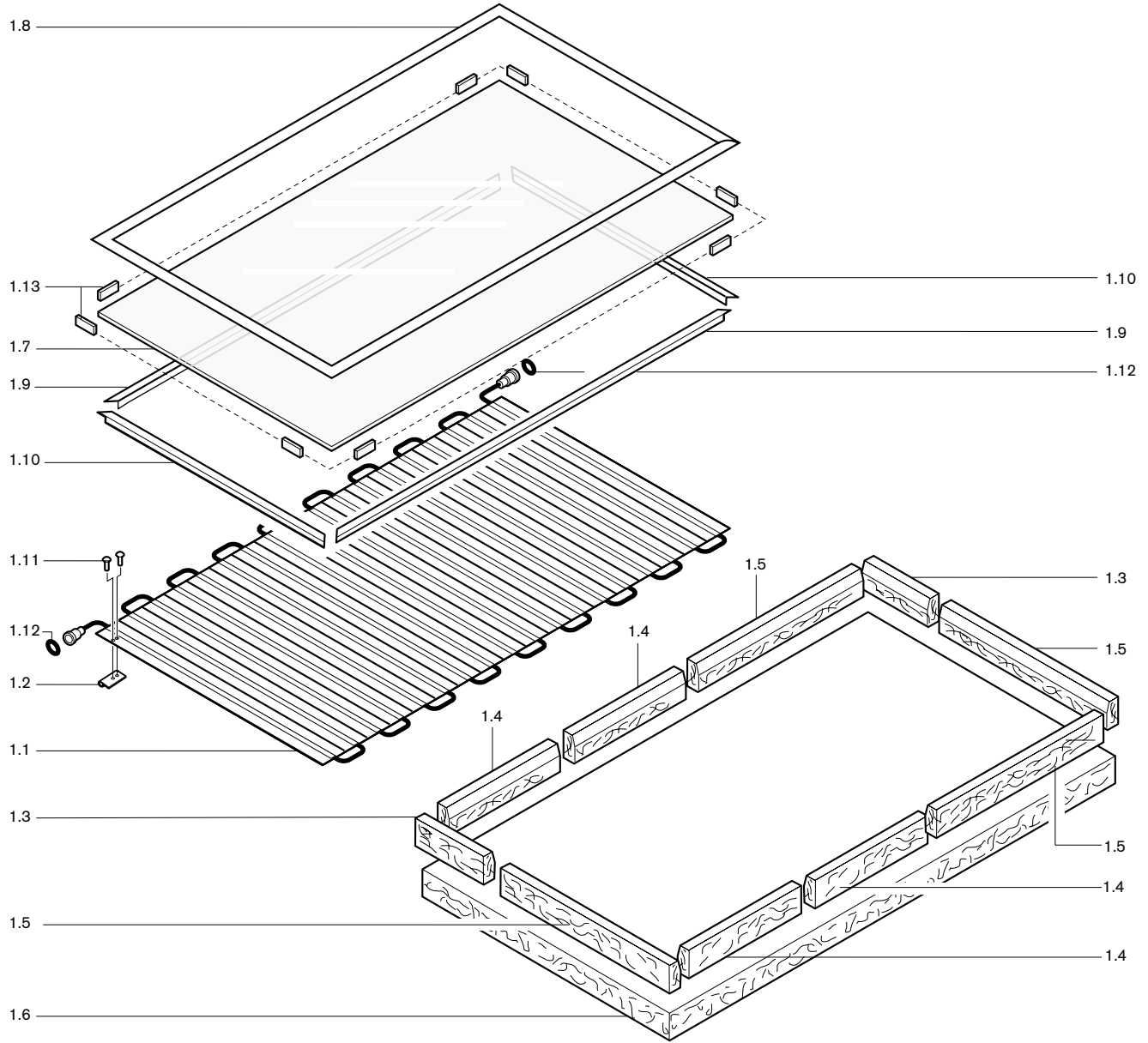


Bild Pict. Photo	Bezeichnung Brenner-Typenreihe Burner serie Type brûleur	Bestell-Nr. Order-No. No de commande	ca. kg appr. kg env. kg	Designation	Désignation
<b>1.</b>	<b>Flachkollektor Ausf. K-IVA</b> <i>Indach, vertikal</i>			<b>Flat collector</b>	<b>Capteur Exéc. K-IVA</b>
1.1	<b>Mäanderabsorber</b> WTS-F Ausf. K-IVA	480 010 0021/7		<b>Meander absorber</b>	<b>Absorbeur</b> WTS-F Exéc. K-IVA
1.2	<b>Fühlerhülse</b> WTS-F	480 010 0008/7	0,003	<b>Sensor sleeve</b>	<b>Doigt de gant</b>
1.3	<b>Rahmenisolation</b> 72/30 346 mm lang	480 010 0022/7	0,033	<b>Frame insulation</b>	<b>Isolation de cadre</b> mm de long
1.4	72/30 572 mm lang	480 010 0023/7			
1.5	72/30 858 mm lang	480 010 0024/7			
1.6	<b>Bodenisolation</b> 2002 x 1144 x 50	480 010 0011/7		<b>Base insulation</b>	<b>Isolation de fond</b>
1.7	<b>Solarglas</b> 2040 x 1182 x 3,2	480 010 0135/7		<b>Solar glass</b>	<b>Vitrage solaire</b>
1.8	<b>Glashalte-Gummirahmen</b>	480 010 0013/7	1,920	<b>Glass retaining rubber frame</b>	<b>Joint périphérique</b> pour vitrage
1.9	<b>Glasauflage-Gummiprofil lang</b>	480 010 0158/7	0,760	<b>Glass supporting rubber frame</b>	<b>Joint de finition</b> pour cadre
1.10	<b>Glasauflage-Gummiprofil kurz</b>	480 010 0159/7		<b>Glass supporting rubber frame</b>	<b>Joint de finition</b> pour cadre
1.11	<b>Blindniet</b> schwarz	480 010 0015/7	0,001	<b>Blind rivet</b> black	<b>Rivet noir</b>
1.12	<b>O-Ring</b> 17,17 x 1,78 EPDM 70 Shore	480 010 0016/7	0,002	<b>O ring</b>	<b>Joint torique</b>
1.13	<b>Streifen</b> 3 mm grün Vario-Klotz	480 010 0017/7	0,047	<b>Band</b> 3 mm green	<b>Bande</b> 3 mm vert

## 2. Zubehör-Set Ausf. IVA-Z/IVB-Z

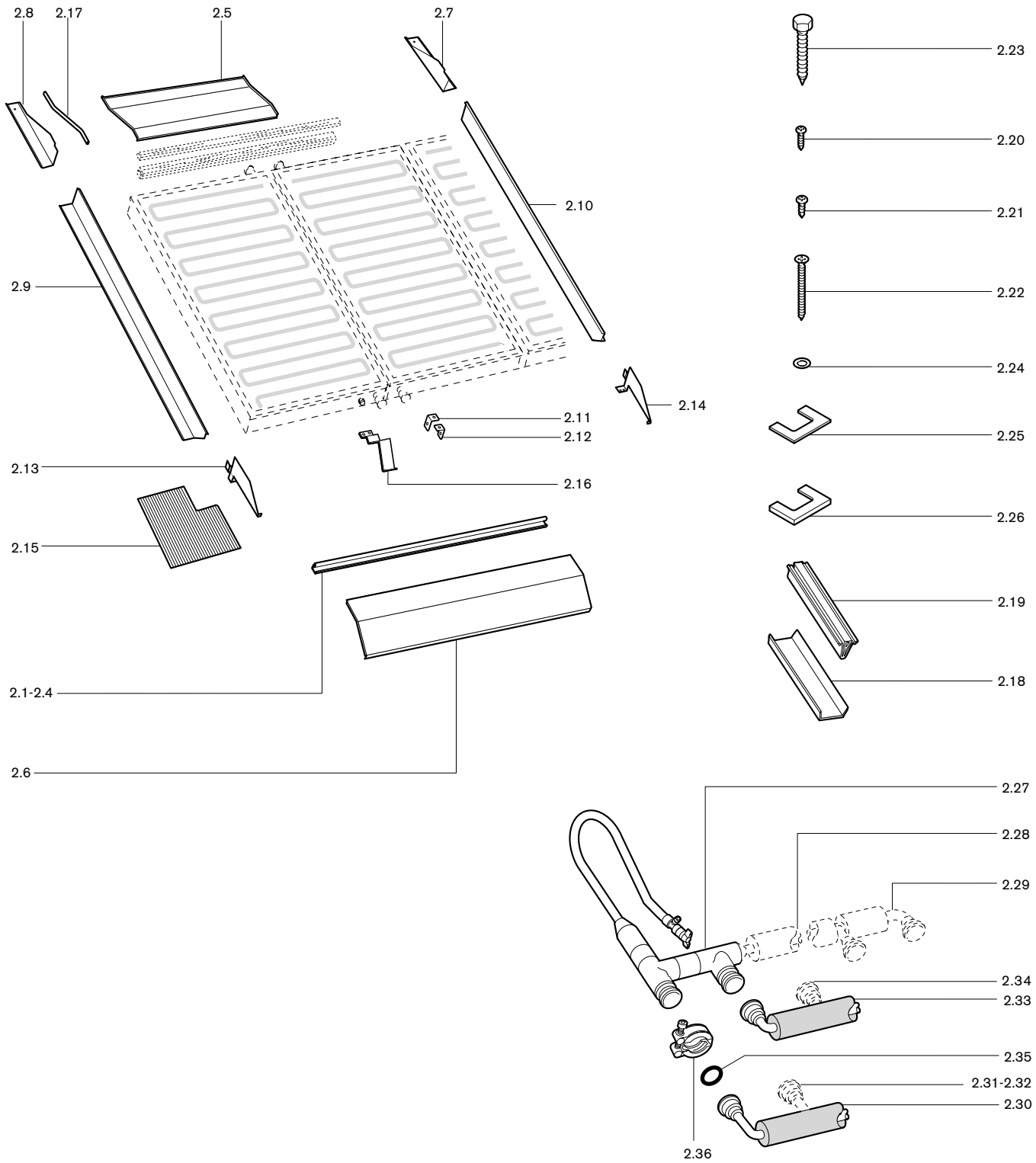


Bild Pict. Photo	Bezeichnung Brenner-Typenreihe Burner serie Type brûleur	Bestell-Nr. Order-No. No de commande	ca. kg appr. kg env. kg	Designation	Désignation
<b>2.</b>	<b>Zubehör-Set Ausf. IVA-Z/IVB-Z</b> <i>Indach vertikal, alu und braun für Ziegeldach</i>			<b>Accessories set</b>	<b>Set d'accessoires</b>
	<b>Montageprofil</b>			<b>Mounting profile</b>	<b>Barre support</b>
2.1	oben/unten 2456 lang	480 010 0047/7		Top/bottom , mm long	inf./sup.... de long
2.2	oben/unten 1844 lang	480 010 0080/7			
2.3	oben/unten 2461 lang	480 010 0092/7			
2.4	oben/unten 1854 lang	480 010 0165/7			
2.5	<b>Firstblech</b>			<b>Ridge plate</b>	<b>Tôle supérieure</b>
	23 Grad 1233 lang roh (alu)	480 010 0051/7			
	23 Grad 1233 lang RAL8014 (braun)	480 010 0074/7			
2.6	<b>Ziegelblech</b>			<b>Flashing plate</b>	<b>Tôle inférieure</b>
	V-23 1231 lang roh (alu)	480 010 0052/7			
	V-23 1231 lang RAL8014 (braun)	480 010 0075/7			
2.7	<b>Abschlussblech</b>			<b>Cover plate</b>	<b>Tôle de finition latérale</b>
	rechts/oben 23 Grad roh (alu)	480 010 0053/7			
	rechts/oben 23 Grad (braun)	480 010 0076/7			
2.8	links/oben 23 Grad roh (alu)	480 010 0054/7			
	links/oben 23 Grad (braun)	480 010 0077/7			
2.9	<b>Seitenteil</b>			<b>Side panel</b>	<b>Tôle de finition latérale</b>
	links 2149 lang roh (alu)	480 010 0055/7		left	gauche
	links 2149 lang RAL8014 (braun)	480 010 0078/7			
2.10	rechts 2149 lang roh (alu)	480 010 0056/7		right	droite
	rechts 2149 lang RAL8014 (braun)	480 010 0079/7			
2.11	<b>Distanzbügel</b> groß	480 010 0057/7	0,025	<b>Spacer bracket</b> large	<b>Ecarteur</b> grand
2.12	klein	480 010 0058/7	0,023	small	petit
2.13	<b>Eckblech</b> links	480 010 0059/7	0,095	<b>Corner plate</b> left	<b>Cornière d'accrochage</b> gauche
2.14	rechts	480 010 0060/7	0,094	right	droite
2.15	<b>Bleiplatte</b> 1 mm geklinkt	480 010 0061/7		<b>Lead plate</b> 1 mm	<b>Tablier de plomb</b> 1 mm zingué
2.16	<b>Sturmsicherung</b>	480 010 0062/7	0,170	<b>Storm protection</b>	<b>Fixation anti-tempête</b>
2.17	<b>Stoßabdeckung</b> schwarz 440 lang	480 010 0063/7	0,062	<b>Stop cover</b> black	<b>Couverture de finition</b>
2.18	<b>Entwässerungsprofil</b> breit 2331 lang	480 010 0064/7	0,173	<b>Drainage profile</b>	<b>Gouttière d'évacuation d'eau</b>
2.19	<b>Modul-Verbindungsprofil</b> vertikal	480 010 0065/7	0,276	<b>Module connection profile</b>	<b>Pièce de liaison verticale</b>
2.20	<b>Linsen-Bohrschraube</b> 4,2 x 16 A2	480 010 0066/7	0,002	<b>Raised head self drilling scr.</b>	<b>Vis autotaraudeuse</b>
2.21	<b>Linsen-Blechschaube</b> 4,8 x 13 A2	480 010 0067/7	0,002		
2.22	<b>Linsen-Blechschaube</b> 4,8 x 50 A2	480 010 0068/7	0,003		
2.23	<b>Holzschraube</b> 6 x 60 DIN 571 A2	480 010 0034/7	0,011	<b>Wood screw</b>	<b>Vis à bois</b>
2.24	<b>Scheibe</b> A 6,4 DIN 125 A2	480 010 0038/7	0,001	<b>Washer</b>	<b>Rondelle</b>
2.25	<b>Montageunterlage</b> groß 3 mm	480 010 0069/7	0,004	<b>Mounting pad</b>	<b>Cale</b> grande 3 mm
2.26	groß 5 mm	480 010 0070/7	0,007		grande 5 mm
2.27	<b>Verbindung/Luftflasche</b> doppelt	480 010 0071/7		<b>Connection/vent cover</b>	<b>Liaison dégazeur</b> double
2.28	dreifach V	480 010 0084/7			3 voies
2.29	vierfach V	480 010 0095/7			4 voies
2.30	<b>Vorlauf</b> 10 mm einfach	480 010 0072/7	0,110	<b>Supply</b> 10 mm	<b>Raccord départ</b> 10 mm simple
2.31	doppelt 1348 lang	480 010 0085/7			double 1348 de long
2.32	doppelt 2616 lang	480 010 0096/7			double 2616 de long
2.33	<b>Rücklauf</b> 10 mm einfach	480 010 0073/7	0,076	<b>Return</b> 10 mm	<b>Raccord retour</b> 10 mm simple
2.34	doppelt	480 010 0097/7	0,135		10 mm double
2.35	<b>O-Ring</b> 17,17 x 1,78 EPDM 70 Shore	480 010 0016/7		<b>O ring</b>	<b>Joint torique</b>
2.36	<b>Kupplung</b> 18 WTS-F	480 010 0042/7	0,027	<b>Coupling</b>	<b>Accouplement</b>

### 3. Zubehör-Set WTS-F Ausf. IVA-S

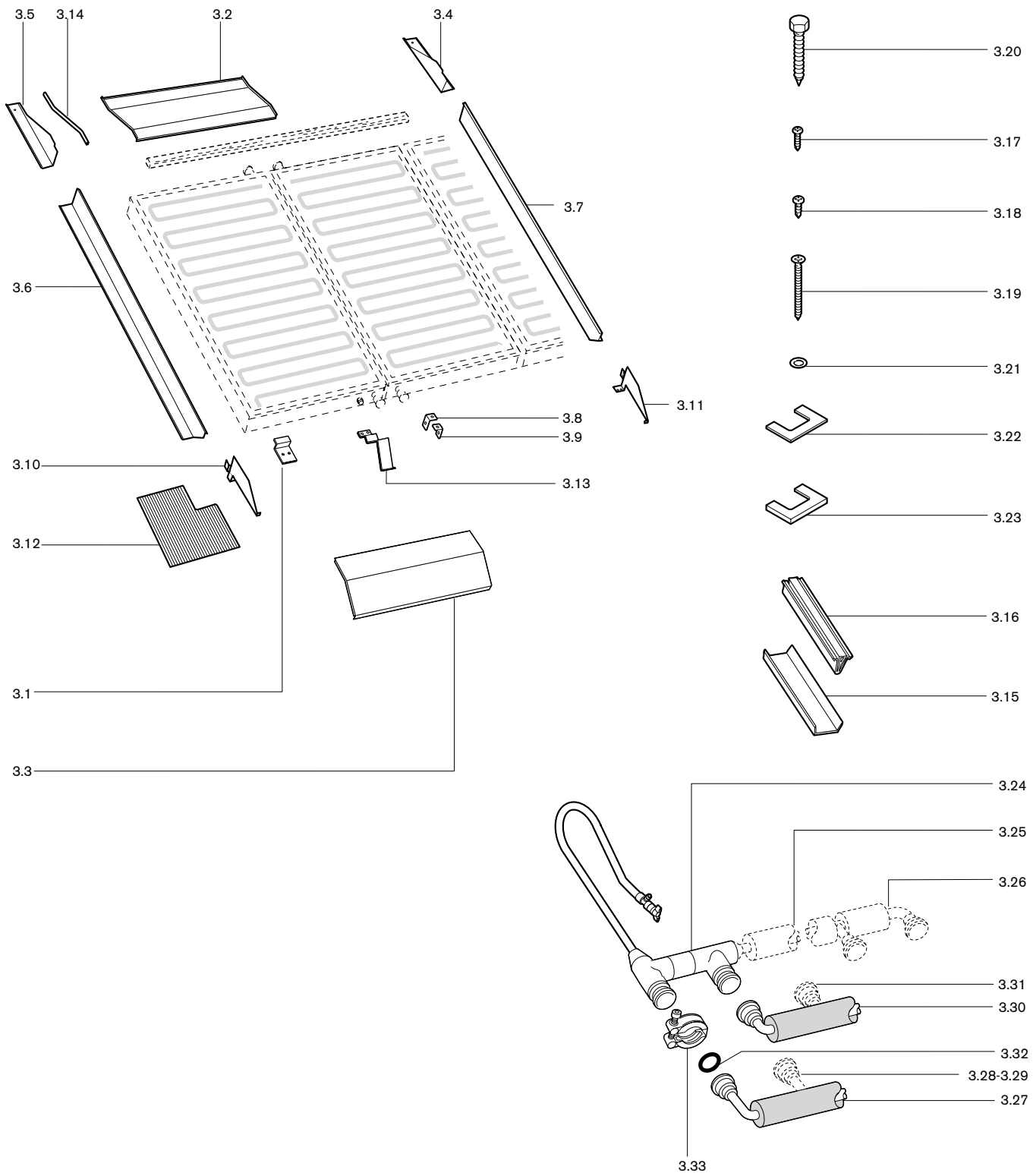


Bild Pict. Photo	Bezeichnung Brenner-Typenreihe Burner serie Type brûleur	Bestell-Nr. Order-No. No de commande	ca. kg appr. kg env. kg	Designation	Désignation
<b>3.</b>	<b>Zubehör-Set WTS-F Ausf. IVA-S</b>			<b>Accessories set</b>	<b>Set d'accessoires</b>
	<i>Indach vertikal, für Schieferdach</i>				
3.1	<b>Dachhaken</b> für Schiefer Indach oben/unten	480 010 0160/7	0,041	<b>Roofing J-bolt</b> top/bottom	<b>Support de rail</b>
3.2	<b>Firstblech</b> 23 Grad 1233 lang roh (alu)	480 010 0051/7		<b>Ridge plate</b>	<b>Tôle supérieure</b>
3.3	<b>Ziegelblech</b> V-23 1231 lang roh (alu)	480 010 0052/7		<b>Flashing plate</b>	<b>Tôle inférieure</b>
3.4	<b>Abschlussblech</b> rechts/oben 23° roh (alu)	480 010 0053/7		<b>Cover plate</b>	<b>Tôle de finition</b>
3.5	links/oben 23° roh (alu)	480 010 0054/7			
3.6	<b>Seitenteil</b> links 2149 lang roh (alu)	480 010 0055/7		<b>Side panel</b>	<b>Tôle de finition</b> latérale gauche
3.7	rechts 2149 lang roh(alu)	480 010 0056/7			droite
3.8	<b>Distanzbügel</b> groß	480 010 0057/7	0,025	<b>Spacer bracket</b>	<b>Ecarteur</b> grand
3.9	klein	480 010 0058/7	0,023		petit
3.10	<b>Eckblech</b> links für Schieferdach	480 010 0162/7	0,091	<b>Corner plate</b>	<b>Cornière d'accrochage</b>
3.11	rechts für Schieferdach	480 010 0163/7	0,089		
3.12	<b>Bleiplatte</b> 1 mm geklinkt	480 010 0061/7		<b>Lead plate</b> 1 mm	<b>Tablier de plomb</b> 1 mm zingué
3.13	<b>Sturmsicherung</b> für Schieferdach	480 010 0164/7	0,150	<b>Storm protection</b> for slate roof	<b>Fixation anti-tempête</b>
3.14	<b>Stoßabdeckung</b> schwarz 440 lang	480 010 0063/7	0,062	<b>Stop cover</b> black	<b>Couverture de finition</b>
3.15	<b>Entwässerungsprofil</b> breit 2331 lang	480 010 0064/7	0,173	<b>Drainage profile</b>	<b>Gouttière d'évacuation d'eau</b>
3.16	<b>Modul-Verbindungsprofil</b> vertikal	480 010 0065/7	0,276	<b>Module connection profile</b>	<b>Pièce de liaison</b> verticale
3.17	<b>Linsen-Bohrschraube</b> 4,2 x 16 A2	480 010 0066/7	0,002	<b>Raised head self drilling screw</b>	<b>Vis autotaraudeuse</b>
3.18	<b>Linsen-Blechschrabe</b> 4,8 x 13 A2	480 010 0067/7	0,002		
3.19	<b>Linsen-Blechschrabe</b> 4,8 x 50 A2	480 010 0068/7	0,003		
3.20	<b>Holzschraube</b> 6 x 60 DIN 571 A2	480 010 0034/7	0,011	<b>Wood screw</b>	<b>Vis à bois</b>
3.21	<b>Scheibe</b> A 6,4 DIN 125 A2	480 010 0038/7	0,001	<b>Washer</b>	<b>Rondelle</b>
3.22	<b>Montageunterlage</b> groß 3 mm	480 010 0069/7	0,004	<b>Installation base</b>	<b>Cale</b> grande 3 mm
3.23	groß 5 mm	480 010 0070/7	0,007		grande 5 mm
3.24	<b>Verbindung/Luftflasche</b> doppelt	480 010 0071/7		<b>Connection/air accumulator</b>	<b>Liaison dégazeur</b> double
3.25	dreifach V	480 010 0084/7			3 voies
3.26	vierfach V	480 010 0095/7			4 voies
3.27	<b>Vorlauf</b> 10 mm einfach	480 010 0072/7	0,110	<b>Supply</b> 10 mm	<b>Raccord départ</b> 10 mm simple
3.28	doppelt 1348 lang	480 010 0085/7			double
3.29	doppelt 2616 lang	480 010 0096/7			double
3.30	<b>Rücklauf</b> 10 mm einfach	480 010 0073/7	0,076	<b>Return</b> 10 mm	<b>Raccord retour</b> 10 mm simple
3.31	doppelt	480 010 0097/7	0,135		double
3.32	<b>O-Ring</b> 17,17 x 1,78 EPDM 70 Shore	480 010 0016/7		<b>O ring</b>	<b>Joint torique</b>
3.33	<b>Kupplung</b> 18 WTS-F	480 010 0042/7	0,027	<b>Coupling</b>	<b>Accouplement</b>

#### 4. Flachkollektor WTS-F Ausf.K-IHA

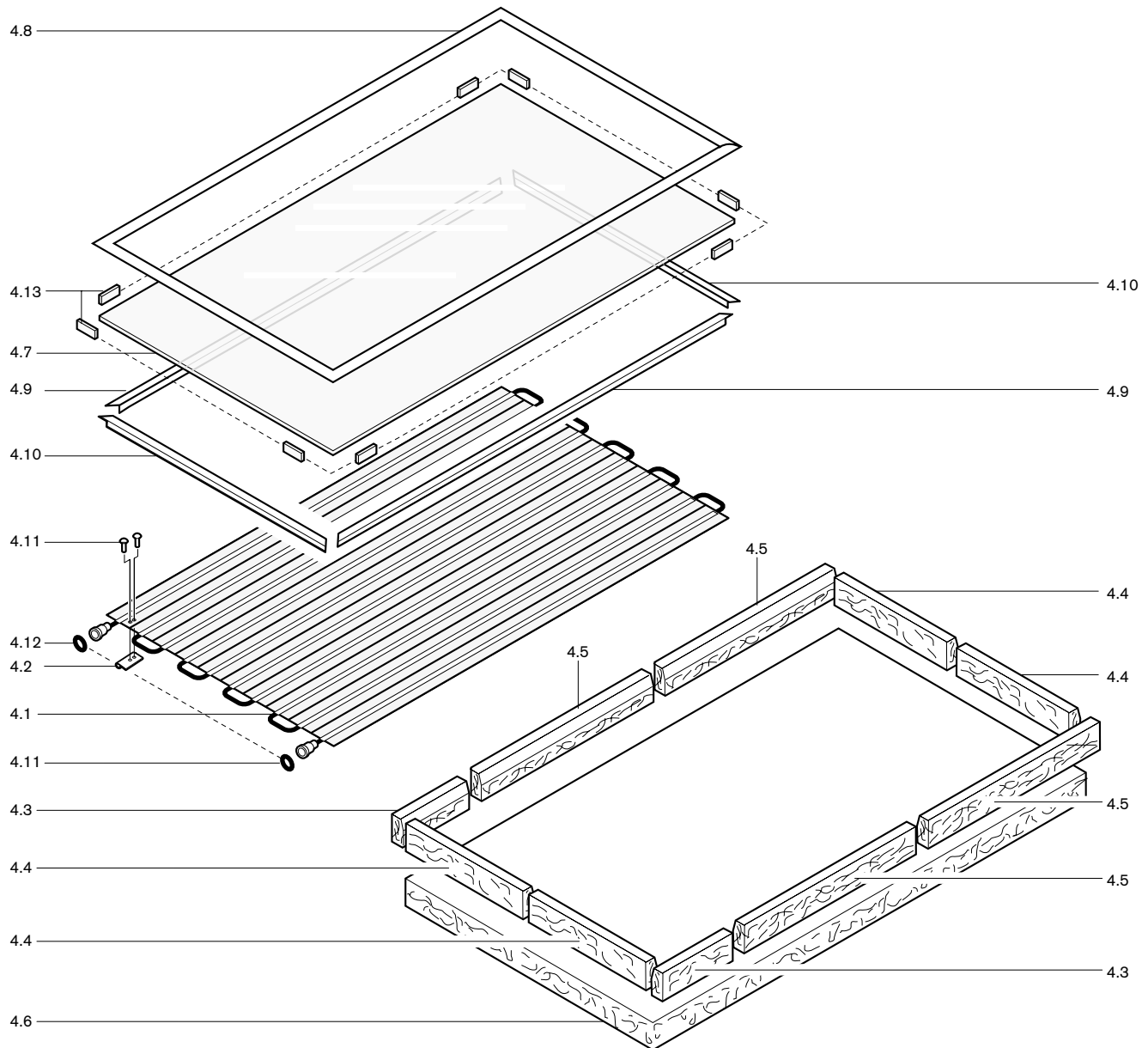




Bild Pict. Photo	Bezeichnung Brenner-Typenreihe Burner serie Type brûleur	Bestell-Nr. Order-No. No de commande	ca. kg appr. kg env. kg	Designation	Désignation
<b>4.</b>	<b>Flachkollektor WTS-F Ausf.K-IHA</b> <i>Indach horizontal</i>			<b>Flat collector</b>	<b>Capteur</b>
4.1	<b>Mäanderabsorber WTS-F Ausf. K-IHA</b>	480 010 0025/7		<b>Meander collector</b>	<b>Absorbeur</b>
4.2	<b>Fühlerhülse</b>	480 010 0008/7	0,003	<b>Sensor sleeve</b>	<b>Doigt de gant</b>
4.3	<b>Rahmenisolation</b> 72/30 346 mm lang	480 010 0022/7	0,033	<b>Frame insulation</b>	<b>Isolation de cadre</b>
4.4	72/30 572 mm lang	480 010 0023/7			
4.5	72/30 858 mm lang	480 010 0024/7			
4.6	<b>Bodenisolation</b> 2002 x 1144 x 50	480 010 0011/7		<b>Floor insulation</b>	<b>Isolation de fond</b>
4.7	<b>Solarglas</b> 2040 x 1182 x 3,2	480 010 0135/7		<b>Solar glass</b>	<b>Vitrage solaire</b>
4.8	<b>Glashalte-Gummirahmen</b>	480 010 0013/7	1,920	<b>Glass retaining rubber frame</b>	<b>Joint périphérique pour vitrage</b>
4.9	<b>Glasauflage-Gummiprofil lang</b>	480 010 0158/7	0,760	<b>Glass supporting rubber frame</b>	<b>Joint de finition pour cadre</b>
4.10	<b>Glasauflage-Gummiprofil kurz</b>	480 010 0159/7			
4.11	<b>Blindniet schwarz</b>	480 010 0015/7	0,001	<b>Blind rivet black</b>	<b>Rivet noir</b>
4.12	<b>O-Ring 17,17 x 1,78 EPDM 70 Shore</b>	480 010 0016/7	0,002	<b>O ring</b>	<b>Joint torique</b>
4.13	<b>Streifen 3 mm grün Vario-Klotz</b>	480 010 0017/7	0,047	<b>Band 3 mm green</b>	<b>Bande 3 mm vert</b>

## 5. Zubehör-Set Ausf. IHA-Z/IHB-Z

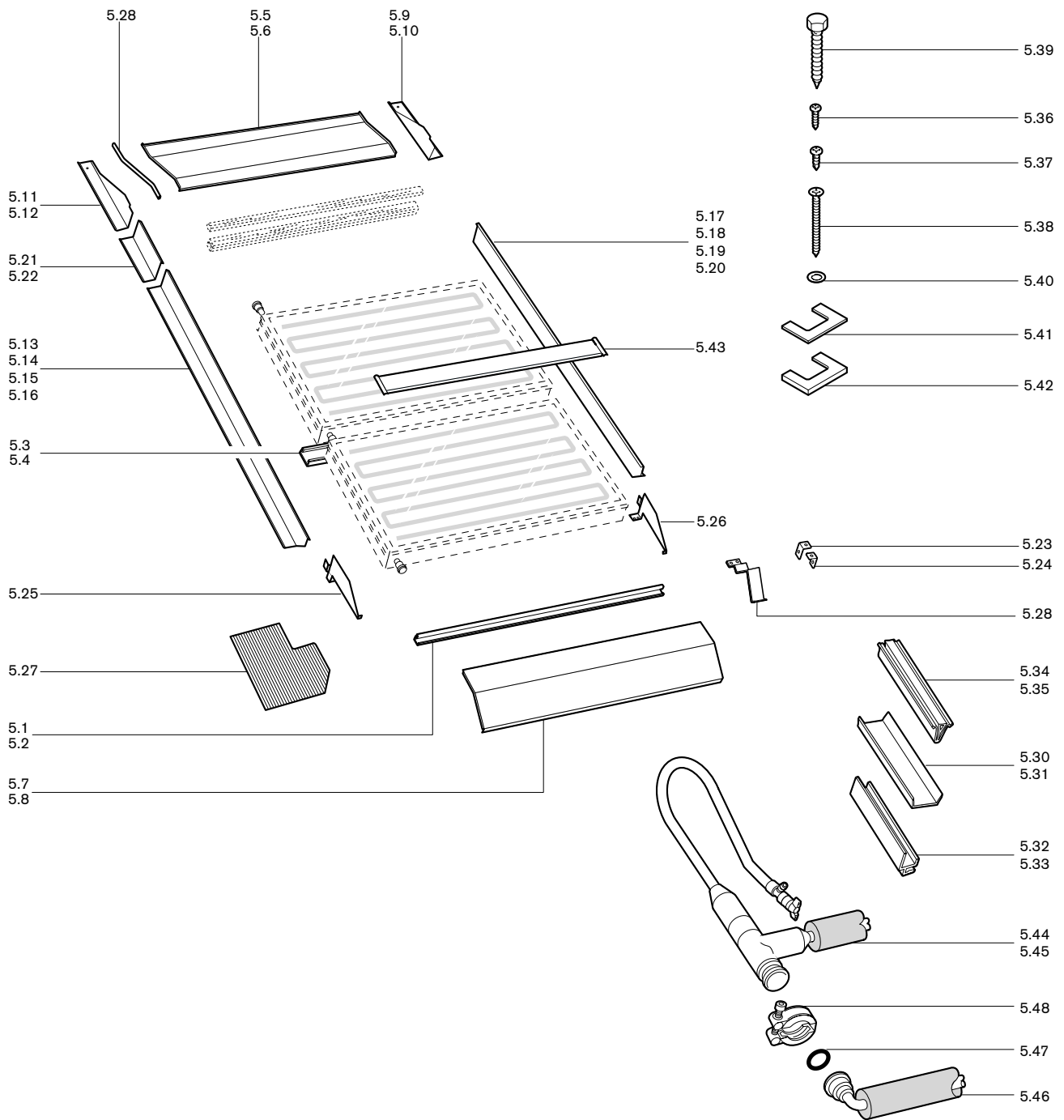


Bild Pict. Photo	Bezeichnung Brenner-Typenreihe Burner serie Type brûleur	Bestell-Nr. Order-No. No de commande	ca. kg appr. kg env. kg	Designation	Désignation
<b>5.</b>	<b>Zubehör-Set Ausf. IHA-Z/IHB-Z</b>			<b>Accessory set</b>	<b>Set d'accessoires</b>
	<i>Indach horizontal, alu und braun für Ziegeldach</i>				
5.1	<b>Montageprofil</b> oben/unten 2081 lang	480 010 0104/7		<b>Installation profile</b>	<b>Barre support inf./sup....de long</b>
5.2	oben/unten 2091 lang	480 010 0167/7		top/bottom	
5.3	mitte 2081 lang	480 010 0105/7		centre	centrale
5.4	mitte 2091 lang	480 010 0168/7			
5.5	<b>Firstblech</b> H-23° 2091 lang (alu)	480 010 0106/7		<b>Ridge plate</b>	<b>Tôle supérieure</b>
5.6	H-23° 2091 lang (braun)	480 010 0113/7			
5.7	<b>Ziegelblech</b> H-23 2089 lang (alu)	480 010 0107/7		<b>Flashing plate</b>	<b>Tôle inférieure</b>
5.8	H-23 2089 lang (braun)	480 010 0114/7			
5.9	<b>Abschlussblech</b> rechts/oben 23° (alu)	480 010 0053/7		<b>Cover plate</b>	<b>Tôle de finition</b>
5.10	rechts/oben 23° (braun)	480 010 0076/7			
5.11	links/oben 23° (alu)	480 010 0054/7			
5.12	links/oben 23° (braun)	480 010 0077/7			
5.13	<b>Seitenteil</b> links 2149 lang (alu)	480 010 0055/7		<b>Side panel left</b>	<b>Tôle de finition</b> latérale gauche
5.14	links 2149 lang (braun)	480 010 0078/7			
5.15	links 2569 lang (alu)	480 010 0108/7			
5.16	links 2569 lang (braun)	480 010 0115/7			
5.17	<b>Seitenteil</b> rechts 2149 lang (alu)	480 010 0056/7		<b>Side panel right</b>	<b>Tôle de finition droite</b>
5.18	rechts 2149 lang (braun)	480 010 0079/7			
5.19	rechts 2569 lang (alu)	480 010 0109/7			
5.20	rechts 2569 lang (braun)	480 010 0116/7			
5.21	<b>Seitenteil Ergänzung</b> 1818 lang (alu)	480 010 0117/7		<b>Side plate addition</b>	<b>Tôle de finition lat. complém.</b>
5.22	1818 lang (braun)	480 010 0121/7			
5.23	<b>Distanzbügel</b> groß	480 010 0057/7	0,025	<b>Spacer bracket large</b>	<b>Ecarter</b> grand
5.24	klein	480 010 0058/7	0,023	small	petit
5.25	<b>Eckblech</b> links	480 010 0059/7	0,095	<b>Corner plate left</b>	<b>Cornière d'accrochage</b>
5.26	rechts	480 010 0060/7	0,094	right	
5.27	<b>Bleiplatte 1 mm geklinkt</b>	480 010 0061/7		<b>Lead plate 1 mm</b>	<b>Tablier de plomb 1 mm zingué</b>
5.28	<b>Sturmsicherung</b>	480 010 0062/7	0,170	<b>Storm protection</b>	<b>Fixation anti-tempête</b>
5.29	<b>Stoßabdeckung</b> schwarz 440 lang	480 010 0063/7	0,062	<b>Stop cover black</b>	<b>Couverture de finition noire</b>
5.30	<b>Entwässerungsprofil</b> breit 2571 lang	480 010 0169/7	0,202	<b>Drainage profile</b>	<b>Goutière d'évacuation d'eau</b>
5.31	breit 3849 lang	480 010 0171/7	0,277		
5.32	schmal 2571 lang	480 010 0110/7	0,249		
5.33	schmal 3849 lang	480 010 0118/7	0,346		
5.34	<b>Modul-Verbindungsprofil</b> vertikal 2471	480 010 0170/7	0,292	<b>Module connection profile</b>	<b>Pièce de liaison verticale</b>
5.35	vertikal 3749	480 010 0172/7	0,427		
5.36	<b>Linsen-Bohrschraube</b> 4,2 x 16 A2	480 010 0066/7	0,002	<b>Raised head self tapping screw</b>	<b>Vis autotaraudeuse</b>
5.37	<b>Linsen-Blechschaube</b> 4,8 x 13 A2	480 010 0067/7	0,002	<b>Raised head self drilling screw</b>	<b>Vis autotaraudeuse</b>
5.38	<b>Linsen-Blechschaube</b> 4,8 x 50 A2	480 010 0068/7	0,003		
5.39	<b>Holzschraube</b> 6 x 60 DIN 571 A2	480 010 0034/7	0,011	<b>Wood screw</b>	<b>Vis à bois</b>
5.40	<b>Scheibe</b> A 6,4 DIN 125 A2	480 010 0038/7	0,001	<b>Washer</b>	<b>Rondelle</b>
5.41	<b>Montageunterlage</b> groß 3 mm	480 010 0069/7	0,004	<b>Installation base</b>	<b>Cale</b> grande 3 mm
5.42	groß 5 mm	480 010 0070/7	0,007		grande 5 mm
5.43	<b>Verbindungsblech</b> H=2089 lang	480 010 0111/7		<b>Connection plate</b>	<b>Liaison dégazeur</b>
5.44	<b>Vorlauf/Luftflasche</b> einfach 10mm, für 2-er Feld	480 010 0112/7		<b>Supply/air accumulator</b>	<b>Raccord départ dégazeur</b>
5.45	einfach CL 10 mm, für 3-er Feld	480 010 0119/7			
5.46	<b>Rücklauf</b> einfach 10 mm	480 010 0073/7	0,076	<b>Return single 10 mm</b>	<b>Raccord départ dégazeur</b>
5.47	<b>O-Ring</b> 17,17 x 1,78 EPDM 70 Shore	480 010 0016/7		<b>O ring</b>	<b>Joint torique</b>
5.48	<b>Kupplung</b> 18 WTS-F	480 010 0042/7	0,027	<b>Coupling</b>	<b>Accouplement</b>

## 6. Zubehör-Set WTS-F Ausf. IHA-S

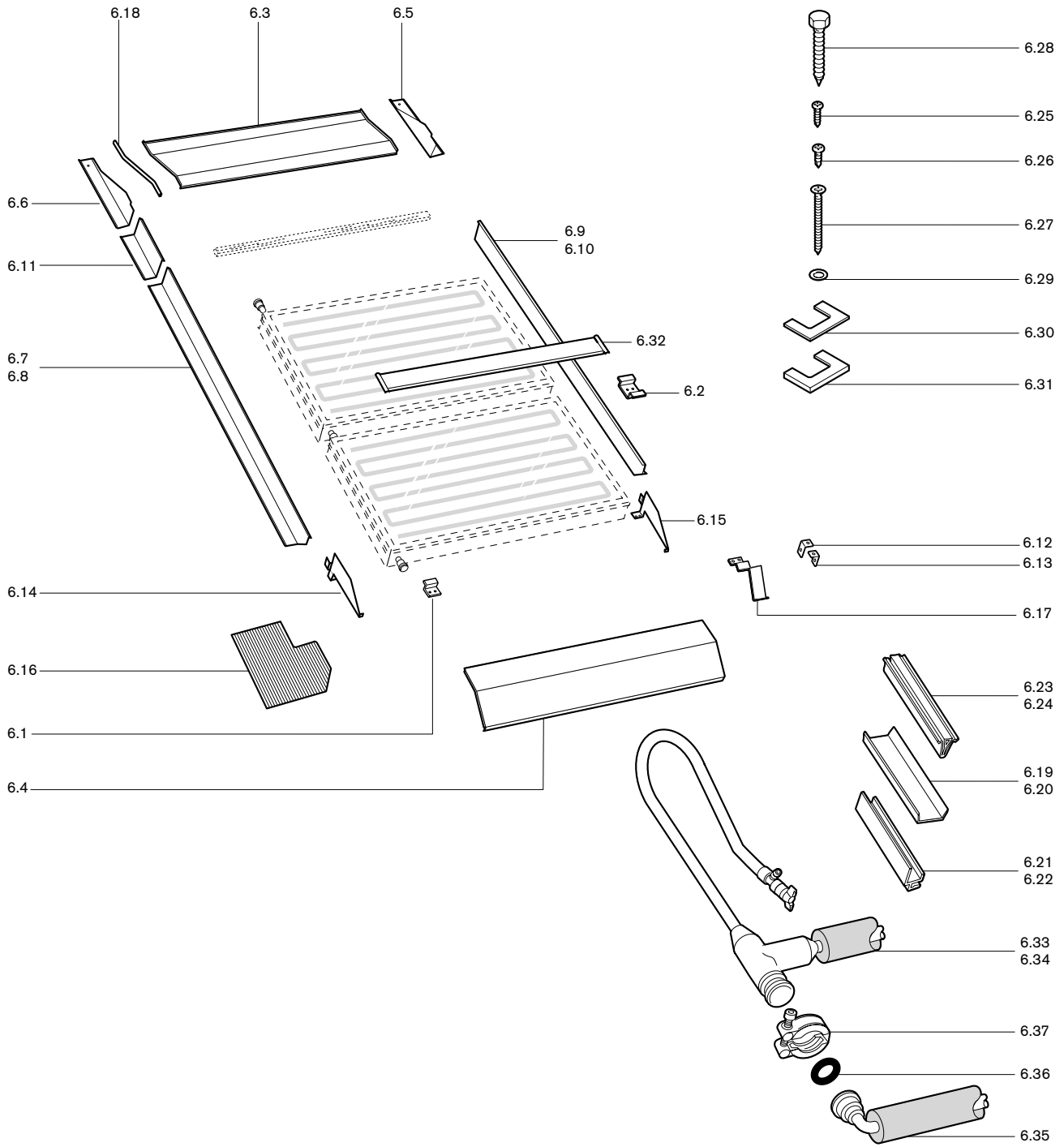


Bild Pict. Photo	Bezeichnung Brenner-Typenreihe Burner serie Type brûleur	Bestell-Nr. Order-No. No de commande	ca. kg appr. kg env. kg	Designation	Désignation
<b>6.</b>	<b>Zubehör-Set WTS-F Ausf. IHA-S</b>			<b>Accessory set</b>	<b>Set d'accessoires</b>
	<i>Indach horizontal, für Schieferdach</i>				
6.1	<b>Dachhaken</b> für Schiefer Indach oben/unten	480 010 0160/7	0,041	<b>Roof hook</b>	<b>Support de rail de montage</b>
6.2	für Schiefer Indach mitte	480 010 0161/7	0,083		
6.3	<b>Firstblech</b> H-23 Grad 2091 lang (alu)	480 010 0106/7		<b>Ridge plate</b>	<b>Tôle supérieure</b>
6.4	<b>Ziegelblech</b> H-23 2089 lang (alu)	480 010 0107/7		<b>Flashing plate</b>	<b>Tôle inférieure</b>
6.5	<b>Abschlussblech</b> rechts/oben 23° (alu)	480 010 0053/7		<b>Cover plate</b>	<b>Tôle de finition latérale</b>
6.6	links/oben 23° (alu)	480 010 0054/7			
6.7	<b>Seitenteil</b> links 2149 lang (alu)	480 010 0055/7		<b>Side panel</b> left	<b>Tôle de finition latérale gauche</b>
6.8	links 2569 lang (alu)	480 010 0108/7			
6.9	rechts 2149 lang (alu)	480 010 0056/7		right	droite
6.10	rechts 2569 lang (alu)	480 010 0109/7			
6.11	<b>Seitenteil Ergänzung</b> 1818 lang roh	480 010 0117/7		<b>Side panel</b>	<b>Tôle de finition latérale compl.</b>
6.12	<b>Distanzbügel</b> groß	480 010 0057/7	0,025	<b>Spacer bracket</b>	<b>Ecarteur grand</b>
6.13	klein	480 010 0058/7	0,023		petit
6.14	<b>Eckblech</b> links für Schieferdach	480 010 0162/7	0,091	<b>Spacer bracket</b>	<b>Cornière d'accrochage</b>
6.15	rechts für Schieferdach	480 010 0163/7	0,089		
6.16	<b>Bleiplatte</b> 1 mm geklinkt	480 010 0061/7		<b>Lead plate</b> 1 mm	<b>Tablier de plomb 1 mm zingué</b>
6.17	<b>Sturmsicherung</b> für Schieferdach	480 010 0164/7	0,150	<b>Storm protection for slate roof</b>	<b>Fixation anti-tempête-</b>
6.18	<b>Stoßabdeckung</b> schwarz 440 lang	480 010 0063/7	0,062	<b>Stop cover</b> black	<b>Couverture de finition</b>
6.19	<b>Entwässerungsprofil</b> breit 2571 lang	480 010 0169/7	0,202	<b>Drainage profile</b>	<b>Gouttière d'évacuation d'eau</b>
6.20	breit 3849 lang	480 010 0171/7	0,277		
6.21	schmal 2571 lang	480 010 0110/7	0,249		
6.22	schmal 3849 lang	480 010 0118/7	0,346		
6.23	<b>Modul-Verbindungsprofil</b> vertikal 2471	480 010 0170/7	0,292	<b>Module connection profile</b>	<b>Pièce de liaison verticale</b>
6.24	vertikal 3749	480 010 0172/7	0,427		
6.25	<b>Linsen-Bohrschraube</b> 4,2 x 16 A2	480 010 0066/7	0,002	<b>Raised head self drilling screw</b>	<b>Vis autotaraudeuse</b>
6.26	<b>Linsen-Blechschaube</b> 4,8 x 13 A2	480 010 0067/7	0,002	<b>Raised head self tapping screw</b>	<b>Vis autotaraudeuse</b>
6.27	4,8 x 50 A2	480 010 0068/7	0,003		
6.28	<b>Holzschraube</b> 6 x 60 DIN 571 A2	480 010 0034/7	0,011	<b>Wood screw</b>	<b>Vis à bois</b>
6.29	<b>Scheibe</b> A 6,4 DIN 125 A2	480 010 0038/7	0,001	<b>Washer</b>	<b>Rondelle</b>
6.30	<b>Montageunterlage</b> groß 3 mm	480 010 0069/7	0,004	<b>Installation base</b>	<b>Cale grande 3 mm</b>
6.31	groß 5 mm	480 010 0070/7	0,007		grande 5 mm
6.32	<b>Verbindungsblech</b> H=2089 lang	480 010 0111/7		<b>Connection plate</b>	<b>Liaison dégazeur</b>
6.33	<b>Vorlauf/Luftflasche</b> einfach 10mm	480 010 0112/7		<b>Supply air accumulator</b>	<b>Raccord départ dégazeur</b>
6.34	einfach CL 10 mm	480 010 0119/7			
6.35	<b>Rücklauf</b> einfach Anschluss 10 mm	480 010 0073/7	0,076	<b>Return single conn. 10 mm</b>	<b>Raccord retour</b>
6.36	<b>O-Ring</b> 17,17 x 1,78 EPDM 70 Shore	480 010 0016/7		<b>O ring</b>	<b>Joint torique</b>
6.37	<b>Kupplung</b> 18 WTS-F	480 010 0042/7	0,027	<b>Coupling</b>	<b>Accouplement</b>

## 7. Flachkollektor Ausf. K/MK-AVB

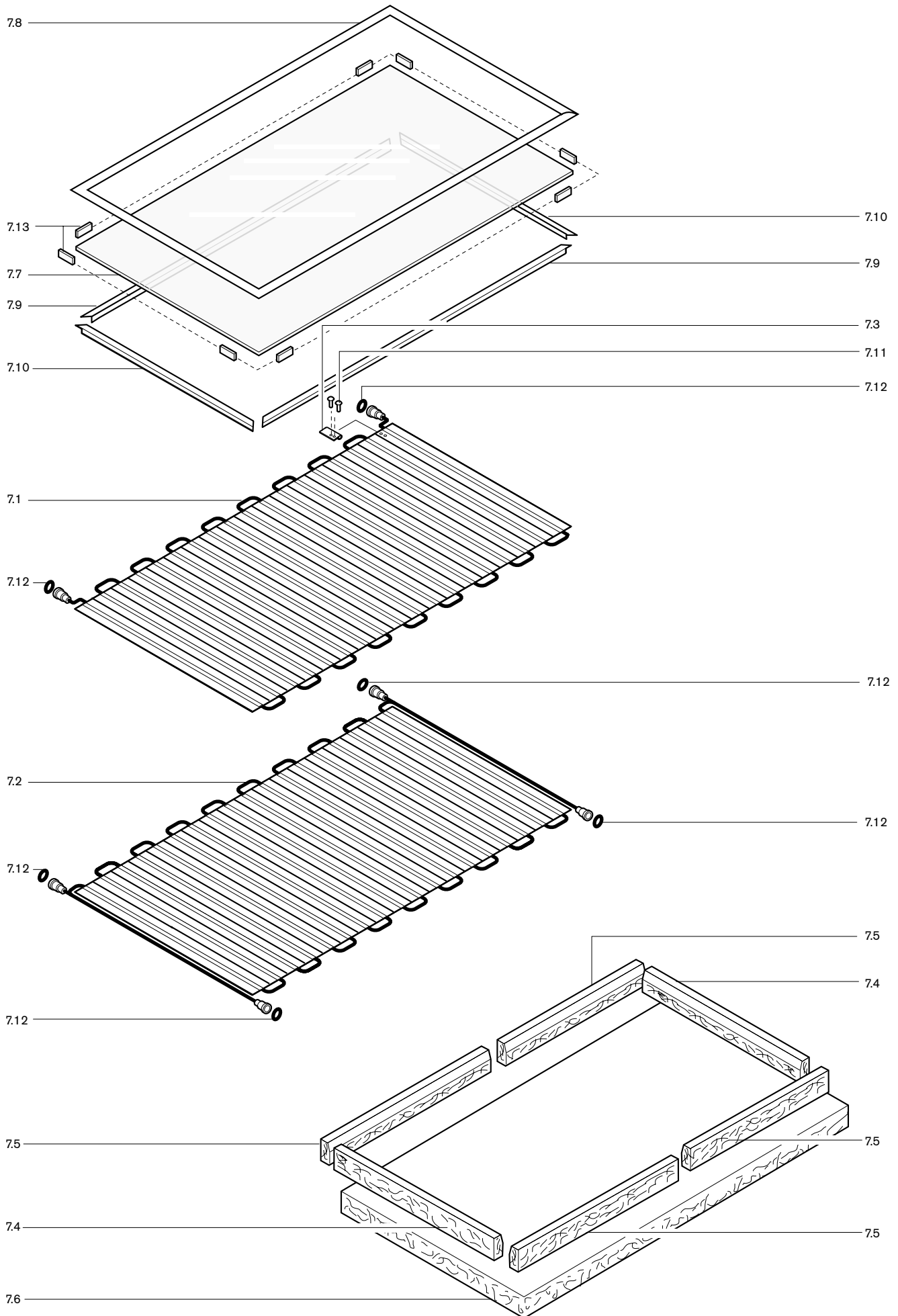


Bild Pict. Photo	Bezeichnung Brenner-Typenreihe Burner serie Type brûleur	Bestell-Nr. Order-No. No de commande	ca. kg appr. kg env. kg	Designation	Désignation
<b>7.</b>	<b>Flachkollektor Ausf. K/MK-AVB</b> <i>Aufdach vertikal</i>			<b>Flat collector</b>	<b>Capteur</b>
7.1	<b>Mäanderabsorber</b> WTS-F Ausf. K-AVB für Kollektor	480 010 0007/7		<b>Meander collector</b>	<b>Absorbeur</b>
7.2	<b>Mäanderabsorber</b> WTS-F Ausf. MK-AVB für Mittelkollektor mit integrierter Verteilleitung	480 010 0018/7		<b>Meander collector</b>	<b>Absorbeur</b>
7.3	<b>Fühlerhülse</b>	480 010 0008/7	0,003	<b>Sensor sleeve</b>	<b>Doigt de gant</b>
7.4	<b>Rahmenisolation</b> 76/30 1144 mm lang	480 010 0009/7		<b>Frame insulation</b>	<b>Isolation de cadre</b>
7.5	76/30 1031 mm lang	480 010 0010/7			
7.6	<b>Bodenisolation</b> 2002 x 1144 x 50	480 010 0011/7		<b>Base insulation</b>	<b>Isolation de fond</b>
7.7	<b>Solarglas</b> 2040 x 1182 x 3,2	480 010 0135/7		<b>Solar glass</b>	<b>Vitrage solaire</b>
7.8	<b>Glashalte-Gummirahmen</b>	480 010 0013/7		<b>Glass retaining rubber frame</b>	<b>Joint périphérique pour vitrage</b>
7.9	<b>Glasauflage-Gummiprofil lang</b>	480 010 0158/7	0,760	<b>Glass supporting rubber frame</b>	<b>Joint de finition pour cadre</b>
7.10	<b>Glasauflage-Gummiprofil kurz</b>	480 010 0159/7			
7.11	<b>Blindniet schwarz</b>	480 010 0015/7	0,001	<b>Blind rivet black</b>	<b>Rivet noir</b>
7.12	<b>O-Ring</b> 17,17 x 1,78 EPDM 70 Shore	480 010 0016/7	0,002	<b>O ring</b>	<b>Joint torique</b>
7.13	<b>Streifen</b> 3 mm grün Vario-Klotz	480 010 0017/7	0,047	<b>Band</b> 3 mm green	<b>Bande</b> 3 mm vert

## 8. Unterkonstruktion-Set U-AVA

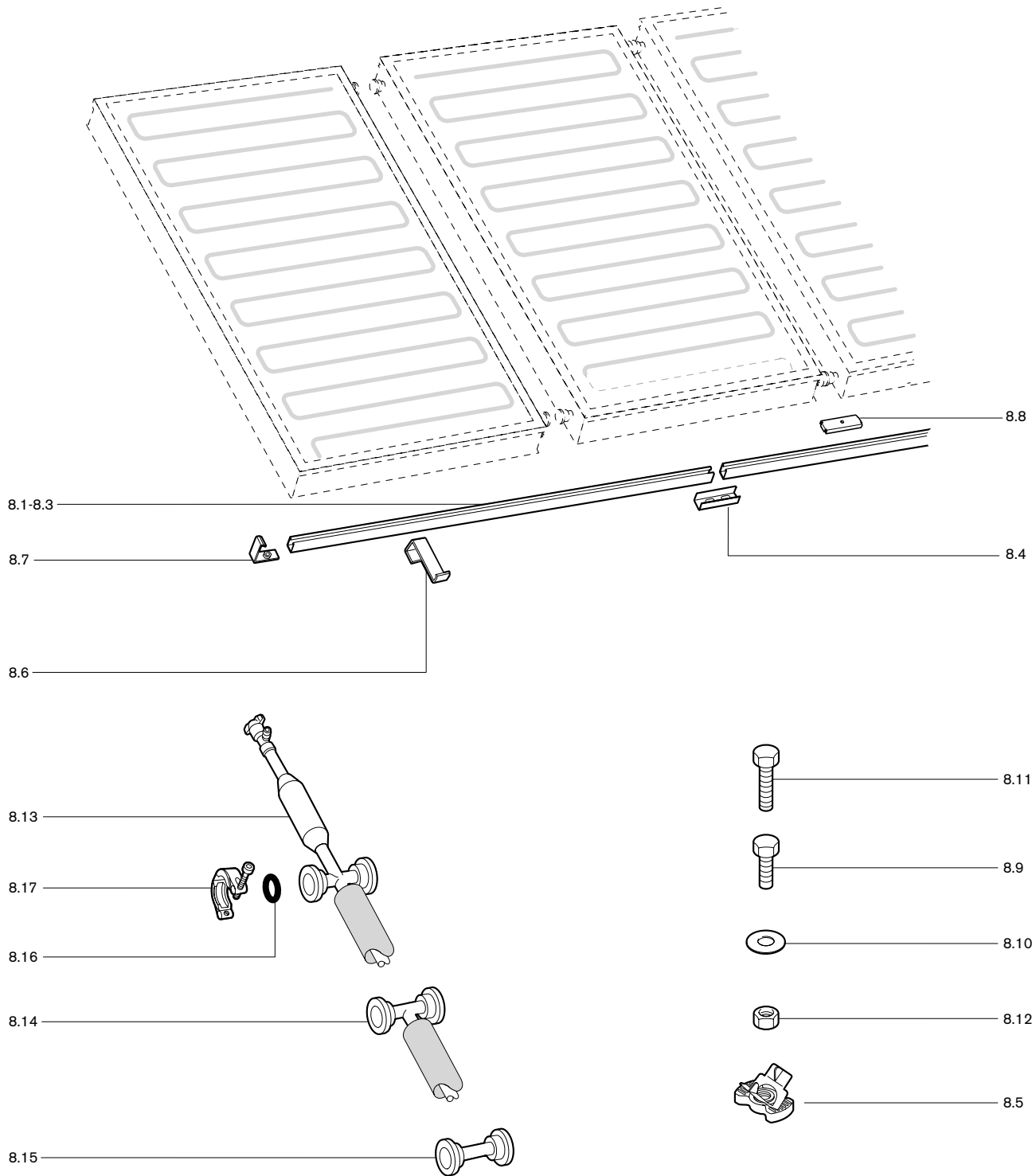
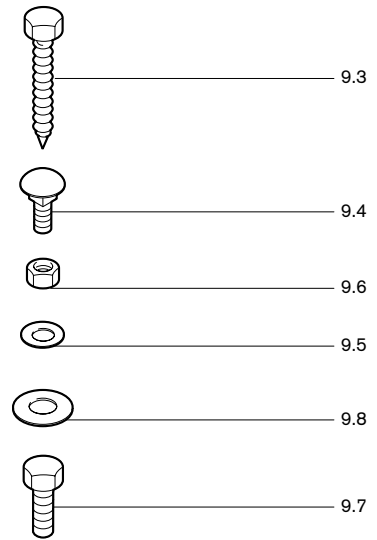
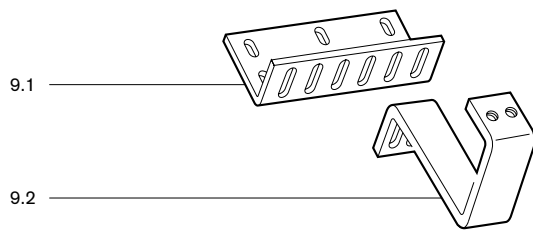


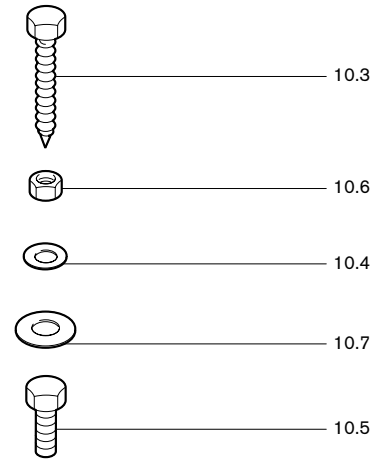
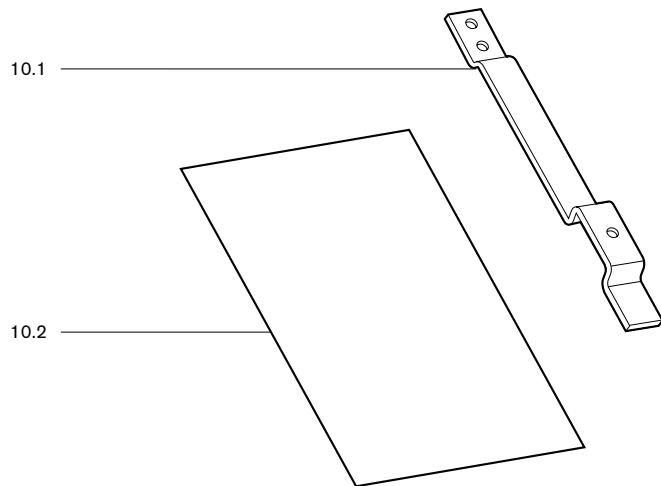


Bild Pict. Photo	Bezeichnung Brenner-Typenreihe Burner serie Type brûleur	Bestell-Nr. Order-No. No de commande	ca. kg appr. kg env. kg	Designation	Désignation
<b>8.</b>	<b>Unterkonstruktion-Set U-AVA</b>			<b>Base construction set</b>	<b>Structure porteuse</b>
	<i>Aufdach vertikal</i>				
8.1	<b>Montageschiene</b> 616 lang	480 010 0177/7		<b>Mounting rail</b>	<b>Barre support</b>
8.2	1318 lang	480 010 0179/7			
8.3	1934 lang	480 010 0181/7			
8.4	<b>Stoßprofil</b> WTS-F feuerverzinkt	480 010 0184/7	0,412	<b>Stop profile</b>	<b>Couverture de finition</b>
8.5	<b>Flügelmutter</b> M8 MKN-FM-F	480 010 0030/7	0,039	<b>Wing nut</b>	<b>Ecrou à ailettes</b>
8.6	<b>Haltebügel</b> WTS-F feuerverzinkt	480 010 0182/7	0,302	<b>Fixing bracket</b>	<b>Cornière d'accrochage</b> zingüée
8.7	<b>Klemmbügel</b> WTS-F feuerverzinkt	480 010 0183/7	0,107	<b>Bracket</b>	<b>Etrier de fixation</b> zingüée
8.8	<b>Klemmplatte</b> 95 WTS-F	480 010 0173/7	0,142	<b>Clamping plate</b>	<b>Plaque de fixation</b>
8.9	<b>Schraube</b> M8 X 20 DIN 933 feuerverzinkt	480 010 0147/7	0,012	<b>Screw pot galvanised</b>	<b>Vis...</b> zingüée
8.10	<b>Scheibe</b> 8,4 x 16 x 1 feuerverzinkt	480 010 0152/7	0,002	<b>Washer pot galvanised</b>	<b>Rondelle</b>
8.11	<b>Schraube</b> M8 x 30 DIN 933 feuerverzinkt	480 010 0150/7		<b>Screw pot galvanised</b>	<b>Vis...</b> zingüé
8.12	<b>Sechskantmutter</b> M8 DIN 934 feuerverzinkt	480 010 0148/7	0,005	<b>Hexagonal nut</b>	<b>Ecrou 6 pans</b> M8 DIN zingüé
8.13	<b>Luftflasche</b> Vorl. Aufdachkollektor 40mm	480 010 0176/7	0,161	<b>Air accumulator supply</b>	<b>Liaison dégazeur</b> ret. capteur
8.14	<b>Rücklauf</b> Aufdachkollektor 40 mm	480 010 0175/7	0,103	<b>Return Roof collector</b>	<b>Raccord retour</b> capteur 40 mm
8.15	<b>Adapter</b> Aufdachkollektor	480 010 0174/7	0,069	<b>Adaptor roof collector</b>	<b>Adaptateur</b>
8.16	<b>O-Ring</b> 17,17 x 1,78 EPDM 70 Shore	480 010 0016/7		<b>O ring</b>	<b>Joint torique</b>
8.17	<b>Kupplung</b> 18 WTS-F	480 010 0042/7	0,027	<b>Coupling</b>	<b>Accouplement</b>

### 9. Befestigungs-Set Ausf. B-AVA-Z



### 10. Befestigungs-Set Ausf. B-AVA-S



### 11. Befestigungs-Set Ausf. B-AVA-B

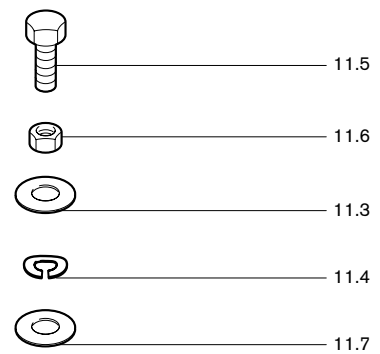
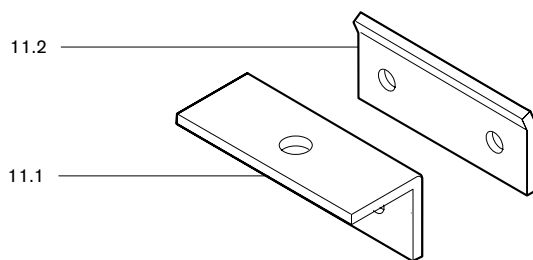


Bild Pict. Photo	Bezeichnung Brenner-Typenreihe Burner serie Type brûleur	Bestell-Nr. Order-No. No de commande	ca. kg appr. kg env. kg	Designation	Désignation
<b>9.</b>	<b>Befestigungs-Set Ausf. B-AVA-Z</b> <i>Aufdach vertikal für Ziegeldach</i>			<b>Fixing set</b>	<b>Set de fixation</b>
9.1	Grundplatte Dachhaken	480 010 0026/7	0,568	Base plate roof hook	Plaque de base
9.2	Bügel Dachhaken	480 010 0027/7	0,622	Bracket roof hook	Etrier pour crochet support
9.3	Holzschraube 6 x 60 DIN 571 A2	480 010 0034/7	0,011	Wood screw	Vis à bois
9.4	Flachrundschraube M 6 x 20 DIN 603 A2	480 010 0035/7	0,007	Mushroom head screw	Vis à tête plate
9.5	Scheibe A 6,4 DIN 125 A2	480 010 0038/7	0,001	Washer	Rondelle
9.6	Sechskantmutter M 6 DIN 934 A2-70	480 010 0037/7	0,002	Hexagonal nut	Ecrou 6 pans
9.7	Schraube M8 X 20 DIN 933 Feuerverzinkt	480 010 0147/7	0,012	Screw pot galvanised	Vis ... zinguée
9.8	Scheibe 8,4 x 16 x 1 feuerverzinkt	480 010 0152/7	0,002	Washer pot galvanised	Vis ... zinguée
<b>10.</b>	<b>Befestigungs-Set Ausf.B-AVA-S</b> <i>Aufdach vertikal für Schieferdach</i>			<b>Fixing set</b>	<b>Set de fixation</b>
10.1	Dachhaken für Schiefer Aufdach	480 010 0136/7	0,839	Roof hook for slate on roof	Crochet support
10.2	Druckplatte zu Schieferdachhaken	480 010 0137/7	0,615	Pressure plate for slate roof hook	Plaque d'appui
10.3	Holzschraube 6 x 60 DIN 571 A2	480 010 0034/7	0,011	Wood screw	Vis à bois
10.4	Scheibe A 6,4 DIN 125 A2	480 010 0038/7	0,001	Washer	Rondelle
10.5	Schraube M8 X 20 DIN 933 feuerverzinkt	480 010 0147/7	0,012	Screw pot galvanised	Vis... zinguée
10.6	Sechskantmutter M8 DIN 934 feuerverzinkt	480 010 0148/7	0,005	Hexagonal nut pot galvanised	Ecrou 6 pans ... zingué
10.7	Scheibe 8,4 x 16 x 1 feuerverzinkt	480 010 0152/7	0,002	Washer pot galvanised	Rondelle ... zinguée
<b>11.</b>	<b>Befestigungs-Set Ausf.B-AVA-B</b> <i>Aufdach vertikal für Blechfalzdach</i>			<b>Fixing set</b>	<b>Set de fixation</b>
11.1	Winkel zu Blechfalzklemme	480 010 0185/7		Plate for seaming clamp	Plaque de fixation
11.2	Platte zu Blechfalzklemme	480 010 0188/7		Plate for seaming clamp	Plaque de fixation
11.3	Scheibe 8,4 x 16 x 1,6 DIN 125A	480 010 0153/7		Washer	Rondelle
11.4	Federring M8 A2 DIN 127B	480 010 0154/7		Spring washer	Rondelle souple
11.5	Schraube M8x25 A2 DIN 933	480 010 0155/7		Screw	Vis
11.6	Sechskantmutter M8 A2 DIN 934	480 010 0156/7		Hexagonal nut	Ecrou 6 pans
11.7	Scheibe 8,4 x 16 x 1 A2 DIN 125A	480 010 0157/7		Washer	Rondelle

## 12. Flachkollektor Ausf. K/MK-FHA

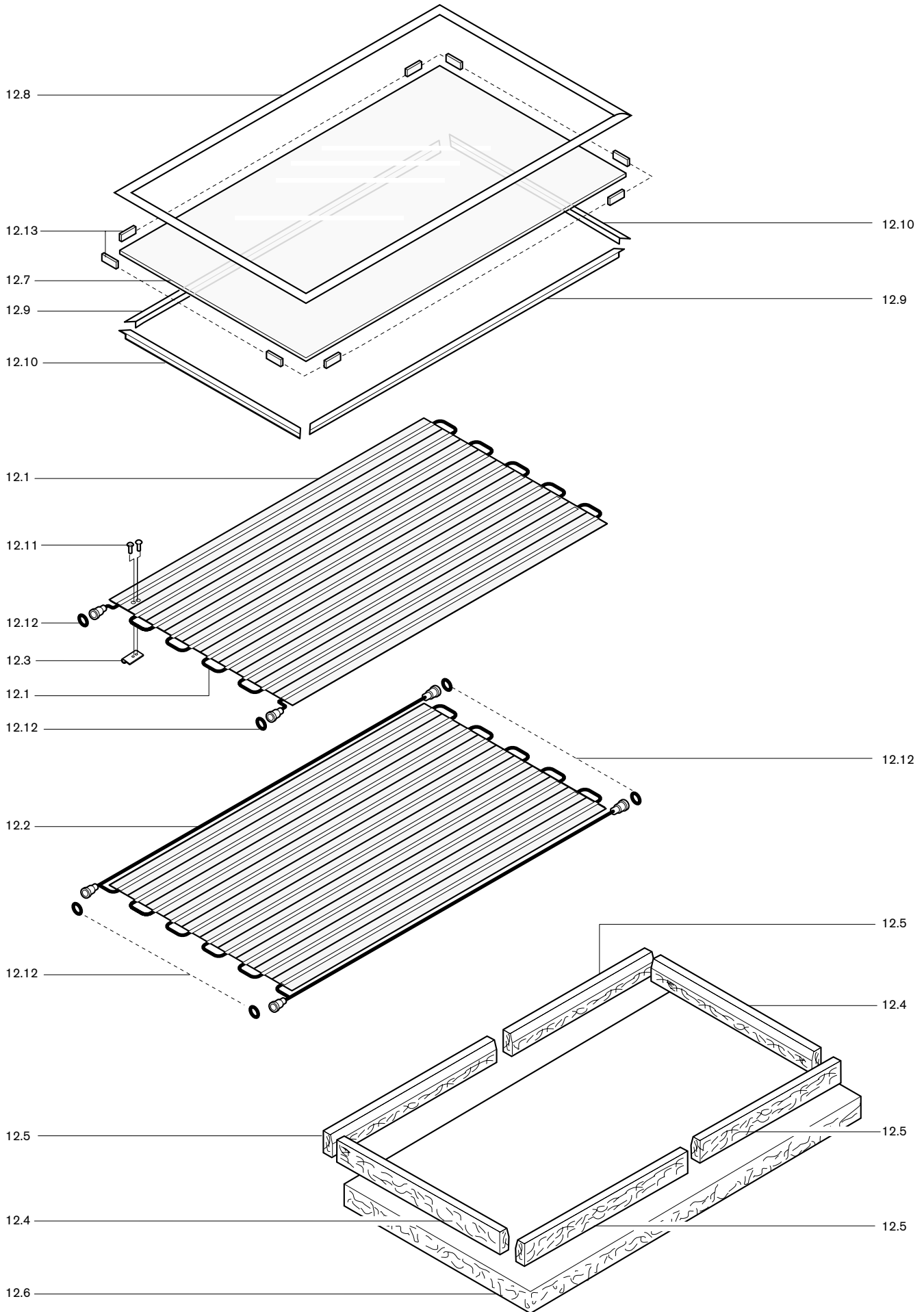


Bild Pict. Photo	Bezeichnung Brenner-Typenreihe Burner serie Type brûleur	Bestell-Nr. Order-No. No de commande	ca. kg appr. kg env. kg	Designation	Désignation
<b>12.</b>	<b>Flachkollektor Ausf. K/MK-FHA</b> <i>Flachdach horizontal</i>			<b>Flat collector</b>	<b>Capteur</b>
12.1	<b>Mäanderabsorber</b> Ausf. K-FHA für Kollektor	480 010 0019/7		<b>Meander collector</b>	<b>Absorbeur</b>
12.2	<b>Mäanderabsorber</b> Ausf. MK-FHA für Mittelkollektor mit integrierter Ventilleitung	480 010 0020/7		<b>Meander collector</b>	<b>Absorbeur</b>
12.3	<b>Fühlerhülse</b>	480 010 0008/7	0,003	<b>Sensor sleeve</b>	<b>Doigt de gant</b>
12.4	<b>Rahmenisolation</b> 76/30 1144 mm lang	480 010 0009/7		<b>Frame insulation</b>	<b>Isolation de cadre</b>
12.5	76/30 1031 mm lang	480 010 0010/7			
12.6	<b>Bodenisolation</b> 2002 x 1144 x 50	480 010 0011/7		<b>Base insulation</b>	<b>Isolation de fond</b>
12.7	<b>Solarglas</b> 2040 x 1182 x 3,2	480 010 0135/7		<b>Solar glass</b>	<b>Vitrage solaire</b>
12.8	<b>Glashalte-Gummirahmen</b>	480 010 0013/7		<b>Glass retaining rubber flame</b>	<b>Joint périphérique pour vitrage</b>
12.9	<b>Glasauflage-Gummiprofil</b> lang	480 010 0158/7	0,760	<b>Glass supporting rubber frame</b>	<b>Joint de finition pour cadre</b>
12.10	<b>Glasauflage-Gummiprofil</b> kurz	480 010 0159/7			
12.11	<b>Blindniet</b> schwarz	480 010 0015/7	0,001	<b>Blind rivet black</b>	<b>Rivet noir</b>
12.12	<b>O-Ring</b> 17,17 x 1,78 EPDM 70 Shore	480 010 0016/7	0,002	<b>O ring</b>	<b>Joint torique</b>
12.13	<b>Streifen</b> 3 mm grün Vario-Klotz	480 010 0017/7	0,047	<b>Band</b> 3 mm green	<b>Bande</b> 3 mm vert

### 13. Unterkonstruktion-Set U-FHA

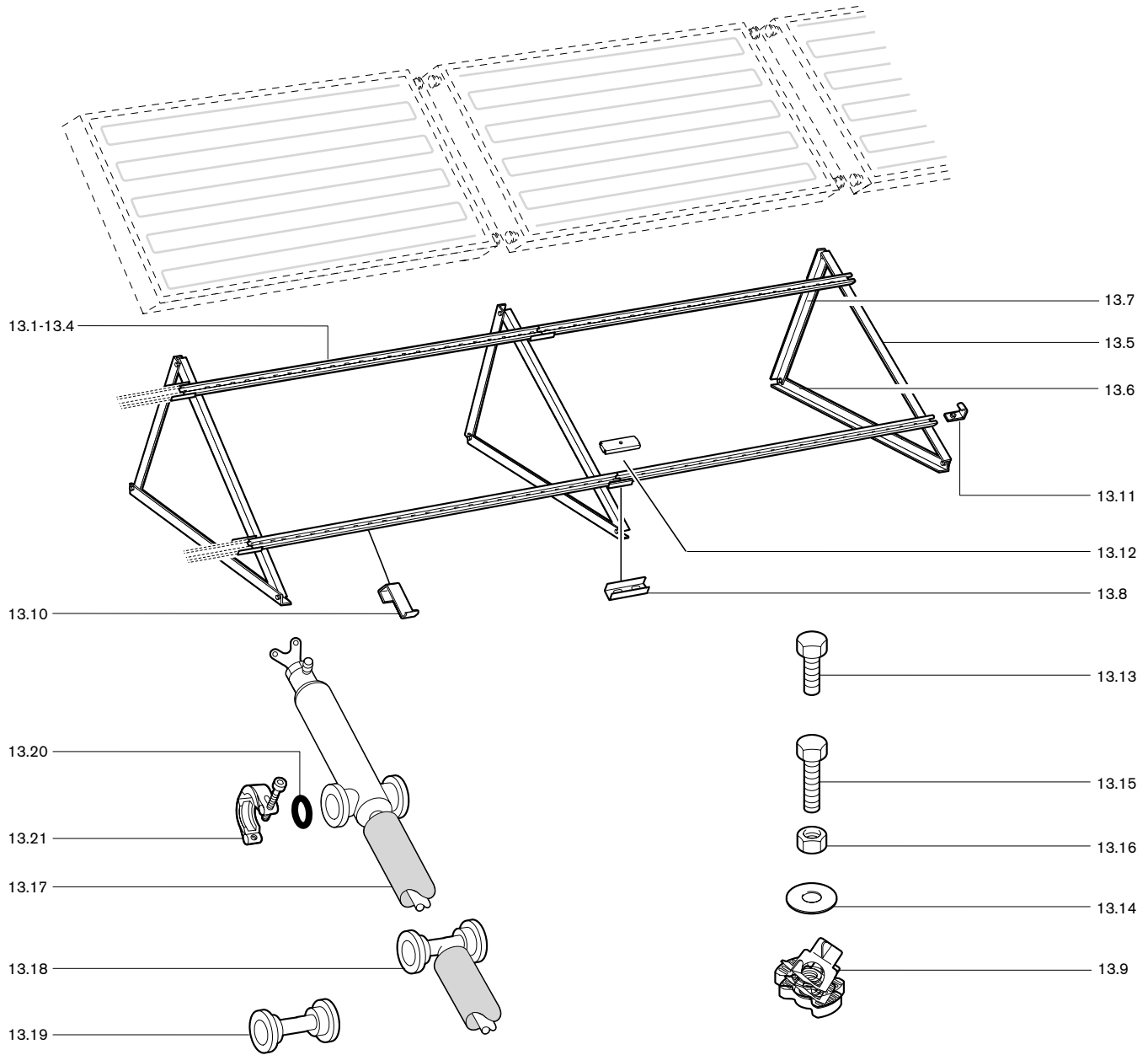
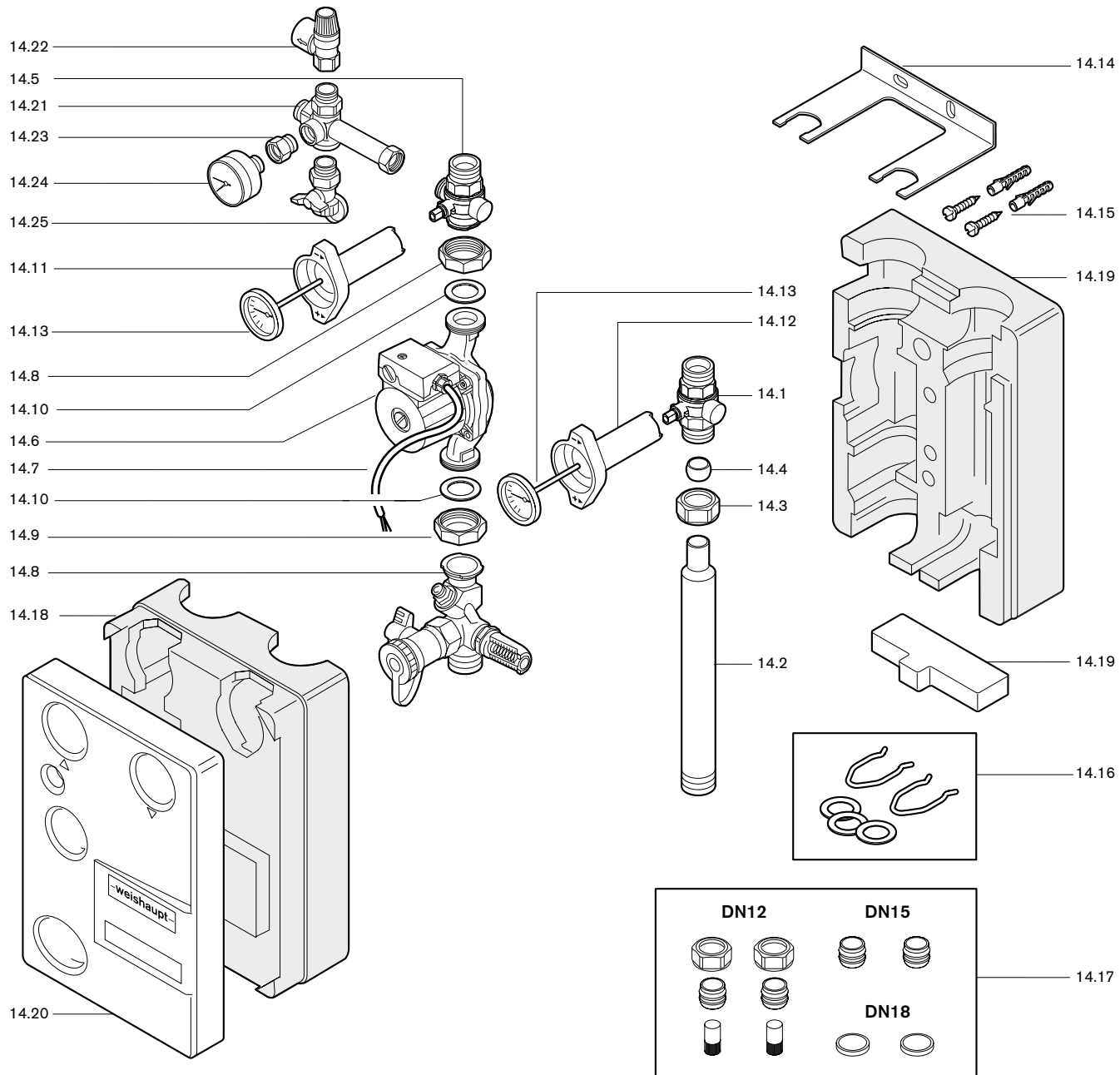


Bild Pict. Photo	Bezeichnung Brenner-Typenreihe Burner serie Type brûleur	Bestell-Nr. Order-No. No de commande	ca. kg appr. kg env. kg	Designation	Désignation
<b>13.</b>	<b>Unterkonstruktion-Set U-FHA</b>			<b>Base construction set</b>	<b>Structure porteuse</b>
	<i>Flachdach horizontal</i>				
13.1	<b>Montageschiene</b> 640 lang	480 010 0178/7		<b>Mounting rail</b>	<b>Barre support</b>
13.2	1318 lang	480 010 0179/7			
13.3	1630 lang	480 010 0180/7			
13.4	1934 lang	480 010 0181/7			
13.5	<b>Alu-Winkel</b> 50 x 50 x 5 1300 lang	480 010 0142/7		<b>Aluminium angle</b>	<b>Cornière alu</b>
13.6	50 x 50 x 5 1200 lang	480 010 0141/7			
13.7	50 x 50 x 5 970 lang	480 010 0140/7			
13.8	<b>Stoßprofil</b> feuerverzinkt	480 010 0184/7	0,412	<b>Stop profile</b> pot galvanised	<b>Couverture de finition</b> zinguée
13.9	<b>Flügelmutter</b> M8 MKN-FM-F	480 010 0030/7	0,039	<b>Wing nut</b>	<b>Ecrou à ailettes</b>
13.10	<b>Haltebügel</b> feuerverzinkt	480 010 0182/7	0,302	<b>Fixing bracket</b> pot galvanised	<b>Etrier de fixation</b> zinguée
13.11	<b>Klemmbügel</b> feuerverzinkt	480 010 0183/7	0,107	<b>Bracket</b> pot galvanised	<b>Plaque de fixation</b> zingué
13.12	<b>Klemmplatte</b> 95	480 010 0173/7	0,142	<b>Clamping plate</b>	<b>Plaque de fixation</b>
13.13	<b>Schraube</b> M8 X 20 DIN 933 feuerverzinkt	480 010 0147/7	0,012	<b>Screw</b> pot galvanised	<b>Vis...</b> zinguée
13.14	<b>Scheibe</b> 8,4 x 16 x 1 feuerverzinkt	480 010 0152/7	0,002	<b>Washer</b> pot galvanised	<b>Rondelle ...</b> zinguée
13.15	<b>Schraube</b> M8 x 30 DIN 933 feuerverzinkt	480 010 0150/7	0,014	<b>Screw</b> pot galvanised	<b>Vis...</b> zinguée
13.16	<b>Sechskantmutter</b> M8 DIN 934 feuerverzinkt	480 010 0148/7	0,005	<b>Hexagonal screw</b> pot galvan.	<b>Ecrou 6 pans ...</b> zingué
13.17	<b>Luffflasche</b> Vorl. Aufdachkollektor 40mm	480 010 0176/7	0,161	<b>Air accumulator</b>	<b>Liaison dégazeur</b>
13.18	<b>Rücklauf</b> Aufdachkollektor 40 mm	480 010 0175/7	0,103	<b>Return roof collector</b>	<b>Raccord retour capteur</b>
13.19	<b>Adapter</b> Aufdachkollektor	480 010 0174/7	0,069	<b>Adaptor roof collector</b>	<b>Adaptateur capteur</b>
13.20	<b>O-Ring</b> 17,17 x 1,78 EPDM 70 Shore	480 010 0016/7		<b>O ring</b>	<b>Joint torique</b>
13.21	<b>Kupplung</b> 18 WTS-F	480 010 0042/7	0,027	<b>Coupling</b>	<b>Accouplement</b>

## 14. Solarpumpengruppe WHPSol 20



## 15. Solarregler

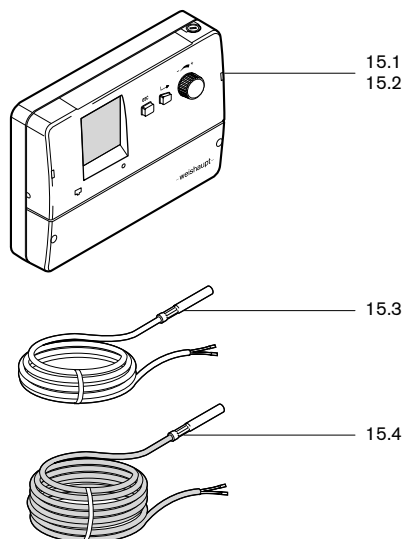
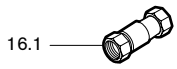




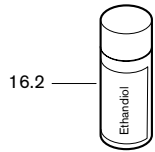
Bild Pict. Photo	Bezeichnung Brenner-Typenreihe Burner serie Type brûleur	Bestell-Nr. Order-No. No de commande	ca. kg appr. kg env. kg	Designation	Désignation
<b>14.</b>	<b>Solarpumpengruppe WHPSol 20</b>			<b>Solar station</b>	<b>Pompe solaire</b>
14.1	Kugelhahn Solar VL mit Schwerkraftbremse	480 010 0123/7		Ball valve solar supl.	Robinet solaire
14.2	Vorlaufrohr G 3/4 x Dm22 x 270 WHPSol 20	480 010 0124/7		Supply pipe	Tube départ
14.3	Überwurfmutter M 28 x 1,5 L=14,5	480 010 0125/7		Screw cap	Contre-écrou
14.4	Klemmring Ø 22	480 010 0126/7		Clamping ring	Bague conique
14.5	Kugelhahn Solar RL 7000-W mit Schwerkkr.-Br.	480 010 0127/7	0,433	Ball valve Solar ret.	Robinet solaire
14.6	Umwälzpumpe ST 25/6 (WILO-Star) ohne	601 644	2,640	Circulation pump	Pompe de circulation
14.7	Anschlusskabel 2800 mm lang	409 000 0430/2	0,140	Connection cable	Câble d'alimentation
14.8	Strangreguliertventil DRS-KFE	480 010 0128/7	0,617	Pipe regulating valve	Vanne de réglage de débit
14.9	Überwurfmutter G 1 1/2 x42,3 L=16	409 000 0432/7	0,074	Screw cap	Contre-écrou
14.10	Dichtung 33 x 45 x 2 (1 1/2)	409 000 0417/7	0,002	Gasket	Joint
14.11	Thermogriff blau L=92mm	409 000 0448/7	0,057	Thermo handle blue	Poignée bleue
14.12	rot L=92mm	409 000 0449/7	0,057	red	rouge
14.13	Thermometer 0-120Cel. Dm.51mm Fühler	409 000 0450/7	0,021	Thermometer	Thermomètre
14.14	Wandhalter WHPSol 20	480 010 0132/7		Wall bracket	Support mural
14.15	Befestigungsset Wandhalter WHPSol 20	480 010 0132/2		Fixing kit wall bracket	Set de fixation mural
14.16	Beipack Solar WHPSol 20	480 010 0133/2		Additional consignment	Pack accessoires solaires
14.17	Beipack KVSr 12/15/18mm WHPSol 20	480 010 0049/2	0,127	Additional consignment	Set écrou-olive
14.18	Isolierschale WHPSol 20	480 010 0134/7		Insulating bowl	Coquille isolante
14.19	Abstandshalter Isolierschale WHP20 Solar	480 010 0151/7	0,008	Spacer insulating bowl	Ecarteur pour coquille isolante
14.20	Abdeckblende WHP/WHM	409 000 0501/7	0,333	Cover	Plaque frontale
14.21	Kreuzstück 3/4	480 010 0129/7		Cross piece	Pièce en croix
14.22	Sicherheitsventil 6 bar 1/2 Solar	480 010 0130/7		Safety valve	Soupape de sécurité
14.23	Absperrflip G 3/8	409 000 0518/7	0,040	Shut off flip	Robinet d'arrêt
14.24	Manometer 10 bar rücks. Dm.50	480 010 0131/7		Manometer	Manomètre
14.25	Füll- und Entleerhahn G 1/2 mit	409 000 0429/7	0,154	Inlet and outlet tap	Robinet de vidange et de remplissage
<b>15.</b>	<b>Solarregler</b>			<b>Solar regulation set</b>	<b>Set régulation solaire</b>
15.1	Solarregelung WRSol 1.0	660 226	0,825	Solar regulation	Régulation solaire
15.2	Solarregelung WRSol 2.0	660 227	1,007	Solar regulation	Régulation solaire
15.3	Temperaturfühler NTC 5K STF 225	660 229	0,109	Temperature sensor	Sonde de température
15.4	NTC 5K STF 222.2	660 228	0,070		

## 16.Ersatzteile für Zubehör

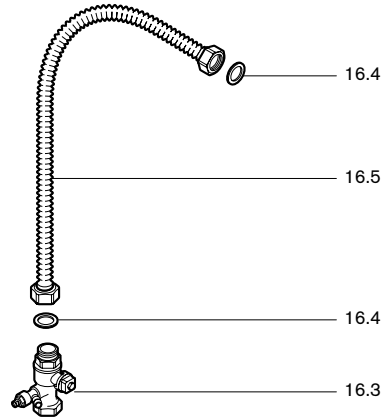
### Volumenzähler WVZSol für Solarregler



### Prüf- und Nachfüllarmatur



### Anschlussset für Expansionsgefäß



### Hydraulik-Anschlussgruppe WHASol1.0

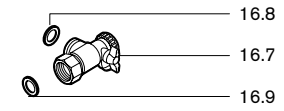
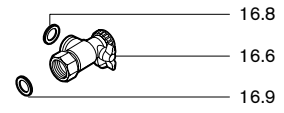


Bild Pict. Photo	Bezeichnung Brenner-Typenreihe Burner serie Type brûleur	Bestell-Nr. Order-No. No de commande	ca. kg appr. kg env. kg	Designation	Désignation
<b>16.</b>	<b>Ersatzteile für Zubehör</b>			<b>Spares for accessories</b>	<b>Accessoires divers</b>
	<u>Volumenzähler WVZSol für Solarregler</u>			<u>Displacement meter</u>	<u>Compteur de débit</u>
16.1	<b>Zapfhahnverschraubung</b> vernickelt und mit Dichtungen für Pulszähler	606 085		<b>Tap connection</b> galvanised	<b>Raccordement</b> pour robinet de prélèvement
	<u>Prüf-und Nachfüllarmatur</u>			<u>Test and fill fittings</u>	<u>Kit de vérification</u>
16.2	<b>Druckkartusche</b> Ethandiol Inhalt 400 ml	669 191	0,597	<b>Pressure cartridge</b>	<b>Cartouche de pression</b>
	<u>Anschlussset für Expansionsgefäß</u>			<u>Connection set for expansion tank</u>	<u>Set de raccordement pour vase d'expansion</u>
16.3	<b>Kappenventil</b> G3/4l x G3/4A Ms mit Absperrung und Entleerung	480 010 0003/7	0,337	<b>Lock shield valve</b>	<b>Robinet d'isolement</b>
16.4	<b>Dichtung</b> 16,2 X 24,5 X 2 DIN 2690	441 071		<b>Gasket</b>	<b>Joint</b>
16.5	<b>Wellrohr</b> Edelstahl 500 mm lang G 3/4	480 010 0025/2		<b>Corrugated pipe</b> stainless steel	<b>Flexible inox</b>
	<u>Hydraulik-Anschlussgruppe WHASol1.0</u>			<u>Hydraulic connection fittings</u>	<u>Groupe de raccordement</u>
16.6	<b>Winkelverschraubung</b> Vorlauf rot	480 000 0728/7	0,296	<b>Angular screwed union</b>	<b>Raccord coudé</b> Départ rouge
16.7	Rücklauf blau	480 000 0729/7	0,291		Retour bleu
16.8	<b>Dichtung</b> 24 x 17 x 2 (3/4) AFM	480 000 0707/7	0,001	<b>Gasket</b>	<b>Joint</b>
16.9	30 x 22 x 2 (1) AFM	480 000 0730/7	0,001		

## – weishaupt –

---

### Öl-, Gas- und Zweistoffbrenner der Typenreihe W und WG/WGL – bis 570 kW

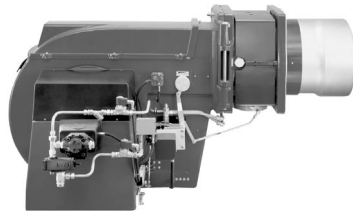
Sie werden in Ein- und Mehrfamilienhäusern und auch für verfahrenstechnische Wärmeprozesse eingesetzt.

Vorteile: Vollautomatische, zuverlässige Arbeitsweise, gute Zugänglichkeit zu den einzelnen Bauteilen, servicebequem, geräuscharm, energiesparend.



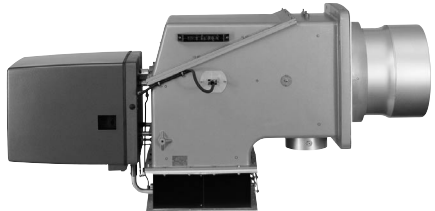
### Öl-, Gas- und Zweistoffbrenner der Typenreihe Monarch, R, G, GL, RGL – bis 10 900 kW

Sie werden in allen Arten und Größen von zentralen Wärmeversorgungsanlagen eingesetzt. Das seit Jahrzehnten bewährte Grundmodell ist Basis für eine Vielzahl von Ausführungen. Diese Brenner haben den hervorragenden Ruf der Weishaupt-Produkte begründet.



### Öl-, Gas- und Zweistoffbrenner der Typenreihe WK – bis 17 500 kW

Die WK-Typen sind ausgesprochene Industriebrenner. Vorteile: Konstruiert nach dem Baukastenprinzip, lastabhängig veränderliche Mischeinrichtung, gleitend-zweistufige oder modulierende Regelung, wartungsbequem.



### Weishaupt-Schaltanlagen, die bewährte Ergänzung zum Weishaupt-Brenner

Weishaupt-Brenner und Weishaupt-Schaltanlagen bilden die ideale Einheit. Eine Kombination, die sich in hunderttausenden von Feuerungsanlagen bewährt hat. Die Vorteile: Kostenersparnisse bei der Projektierung, bei der Installation, beim Service und im Garantiefall. Die Verantwortung liegt in einer Hand.



### Weishaupt Thermo Unit / Weishaupt Thermo Gas. Weishaupt Thermo Condens

In diesen Geräten verbinden sich innovative und millionenfach bewährte Technik zu überzeugenden Gesamtlösungen: Die Qualitäts-Heizsysteme für Ein- und Mehrfamilienhäuser.



### Produkt und Kundendienst sind erst die volle Weishaupt-Leistung

Eine großzügig ausgebaute Service-Organisation garantiert Weishaupt-Kunden größtmögliche Sicherheit. Dazu kommt die Betreuung der Kunden durch Heizungsfirmen, die mit Weishaupt in langjähriger Zusammenarbeit verbunden sind.

