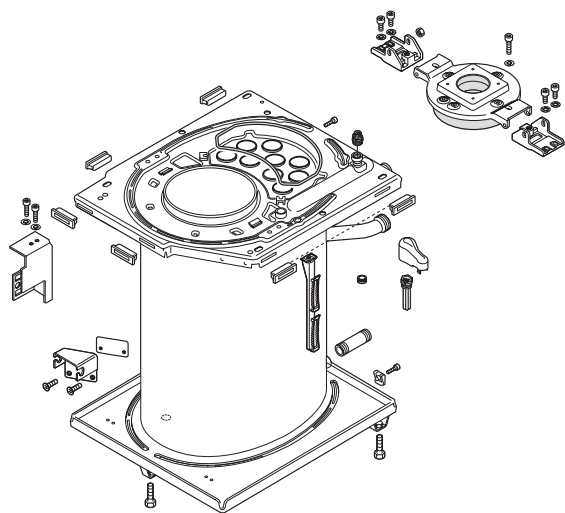


Ersatzteile für
Thermo Unit WTU-S
sowie Zubehör

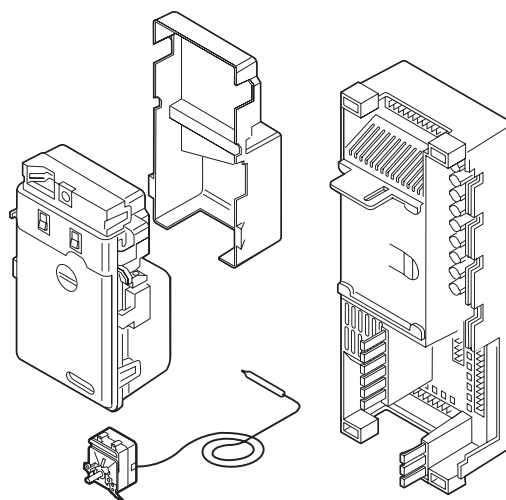
Spare parts for
Thermo Unit WTU-S
and accessory parts

Pièces de rechange pour
Thermo Unit WTU-S
et accessoires de
raccordement toutes
chaudières

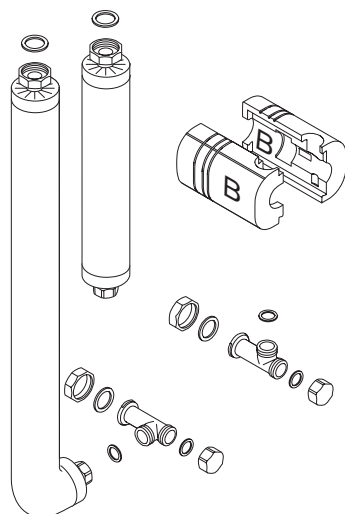
–weishaupt–



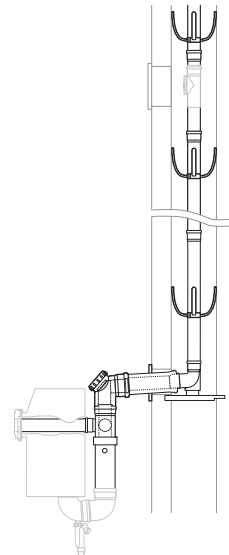
Wärmetauscher



Regelung



Hydraulik



Abgassystem

1. Kesselkörper WTU-S

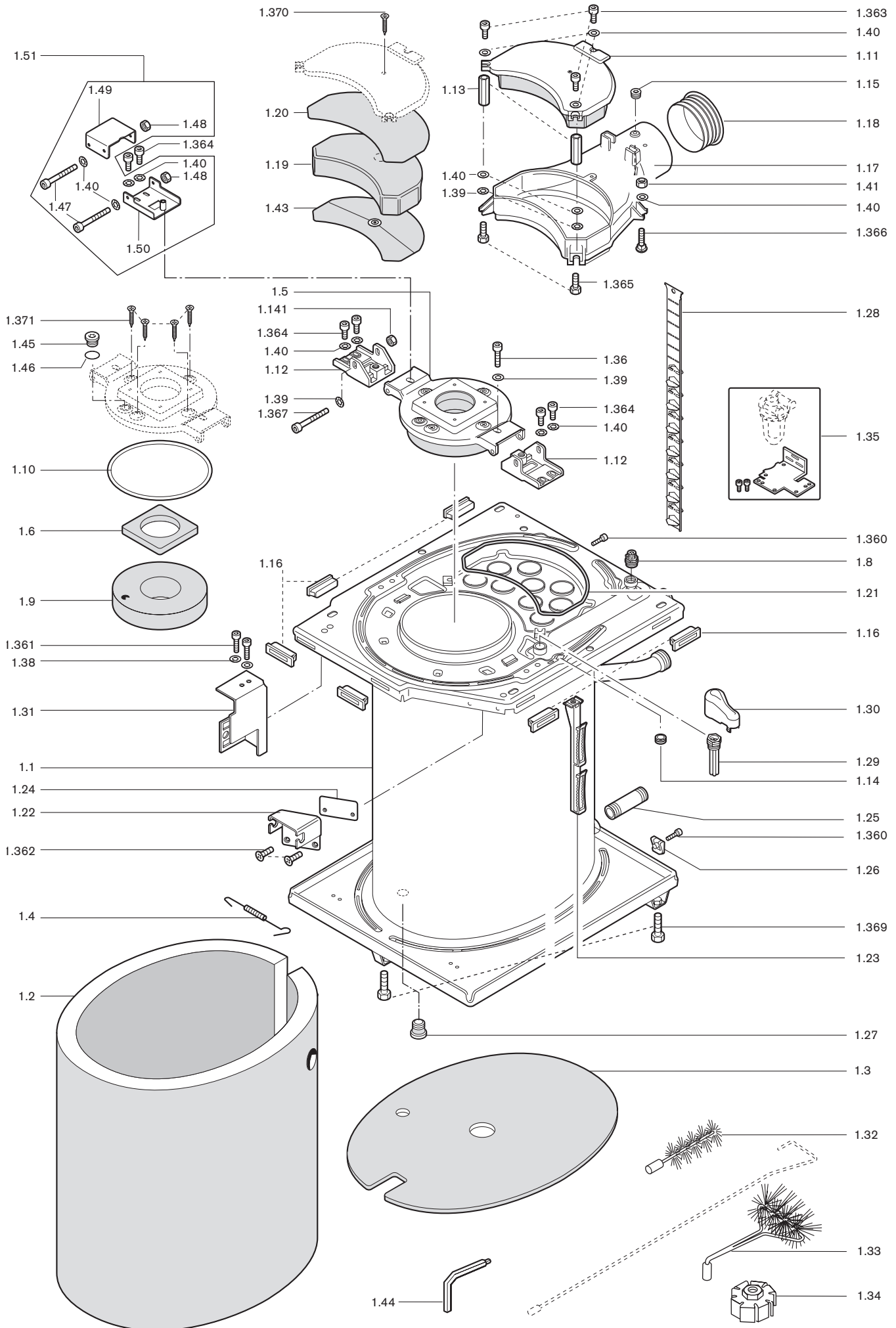


Bild Pict. Photo	Bezeichnung	Bestell-Nr. Order-No. No de commande	Preis EUR (o. MwSt.)	Designation	Désignation
1.	Kesselkörper WTU-S			Boiler body	Corps de chaudière
1.1	Kesselkörper WTU 15-20 WTU 25-30 WTU 35-55	411 150 01 01 2 411 250 01 01 2 411 350 01 01 2		Boiler body	Corps de chaudière
1.2	Isolierung Kesselkörper WTU 15-20 WTU 25-30 WTU 35-55	411 150 01 39 7 411 250 01 39 7 411 350 01 39 7		Insulation boiler body	Isolation corps
1.3	Isolierung Kesselboden WTU 15-20 WTU 25-30 WTU 35-55	411 150 01 42 7 411 250 01 42 7 411 350 01 42 7		Insulation boiler bottom	Isolation fond
1.4	Zugfeder	450 110 02 17 7		Tension spring	Ressort de traction
1.5	Brennkammerdeckel WTU 15-30 WTU 35-55	411 150 01 09 2 411 350 01 09 2		Combustion chamber cover	Couvercle foyer
1.6	Isolierung Brennkammerd. oben WTU 15-30 WTU 35-55	411 150 01 29 7 411 350 01 29 7		Insulation Combustion chamber cover top	Isolation couvercle haut
1.8	Entlüftungsventil 3/8 mit Absperrung	662 025		Vent valve 3/8 with shut off	Dégazeur 3/8
1.9	Isolierung Brennkammerd. unten WTU 15-30 WTU 35-55	411 150 01 30 7 411 350 01 31 7		Insulation comb.chamber cover bottom	Isolation couvercle bas
1.10	Dichtschnur 12 mm aus keramischen Fasern	499 191		Sealing cord 12 mm	Cordon d'étanchéité 12mm
1.11	Deckel kompl. für Abgassammler WTU 15-20 WTU 25-30 WTU 35-55	411 150 01 11 2 411 250 01 11 2 411 350 01 11 2		Cover complete for flue gas hood	Couvercle complet boîte de fumées
1.12	Scharnier WTU 35-55	411 150 01 31 7		Hinge	Charnière
1.13	Sechskantbolzen M8 x 35 SW13	411 150 01 38 7		Hexagon bolt	Pige
1.14	Formtülle	756 160		Moulded grommet	Presse étoupe
1.15	Schraube M10 x 1,0 DIN 906	409 023		Screw M10 x 1	Vis M10 x 1
1.16	Magnetschnapper	499 223		Magnetic catcher	Aimant
1.17	Abgassammler WTU 15-20 WTU 25-30 WTU 35-55	411 150 01 33 7 411 250 01 33 7 411 350 01 33 7		Flue gas hood	Boîte de fumées
1.18	Adapter für Abgas-Anschluss (FR)	411 150 01 09 7		Adaptor for flue gas connection	Adaptateur conduit
1.19	Isolierung Abgassammler WTU 15-20 WTU 25-30 WTU 35-55	411 150 01 36 7 411 250 01 36 7 411 350 01 36 7		Insulation flue gas hood	Isolation boîte de fumées
1.20	Dichtung Abgassammler WTU 15-20 WTU 25-30 WTU 35-55	411 150 01 35 7 411 250 01 35 7 411 350 01 35 7		Sealing flue gas hood	Isolation complète
1.21	Dichtung Abgassammler Deckelplatte WTU 15-20 WTU 25-30 WTU 35-55	411 150 01 37 7 411 250 01 37 7 411 350 01 37 7		Sealing flue gas hood cover plate	Isolation couvercle boîte de fumées
1.22	Klemmbock	411 150 01 44 7		Fixing bracket	Fixation KSF
1.23	Kabelhalter komplett	411 150 01 60 2		Cable support	Support câble
1.24	Anschlagblech-Seitenteil	411 150 01 48 7		Stop plate side panel	Appui tôle latérale
1.25	Nippel G 3/4	411 150 01 45 7		Nipple	Mamelon
1.26	Steckmutter M6	411 310		Square nut M6	Ecrou embrochable M6
1.27	Verschlussschraube G 1/2A selbstdichtend	401 110 01 38 7		Locking screw G1/2A	Vis de fermeture G1/2A
1.28	Turbulator WTU 15 WTU 20 WTU 25 WTU 30/43 WTU 35 WTU 50/55	411 150 01 59 7 411 200 01 59 7 411 250 01 59 7 411 300 01 59 7 411 350 01 59 7 411 500 01 59 7		Turbulator	Turbulateur
1.29	Tauchhülse 90 mm	411 150 01 13 2		Immersion sleeve	Doigt de gant
1.30	Tauchhülsenabdeckung	411 150 01 40 7		Immersion sleeve cover	Capuchon doigt de gant
1.31	CPU-Haltewinkel WTU 15-55	411 150 01 43 7		CPU fixing bracket compl.	Cornière de fixation CPU
1.32	Bürstenkopf 160 x 100 x 48 ohne Öse	400 150 00 04 7		Brush head without loop	Brosse
1.33	Segmentbürste 235 x 100/165 x 80 gebogen	400 150 00 05 7		Segment brush angled	Brosse
1.34	Reiniger für Abgasrohre	400 150 00 07 7		Brush	Brosse

1. Kesselkörper WTU-S

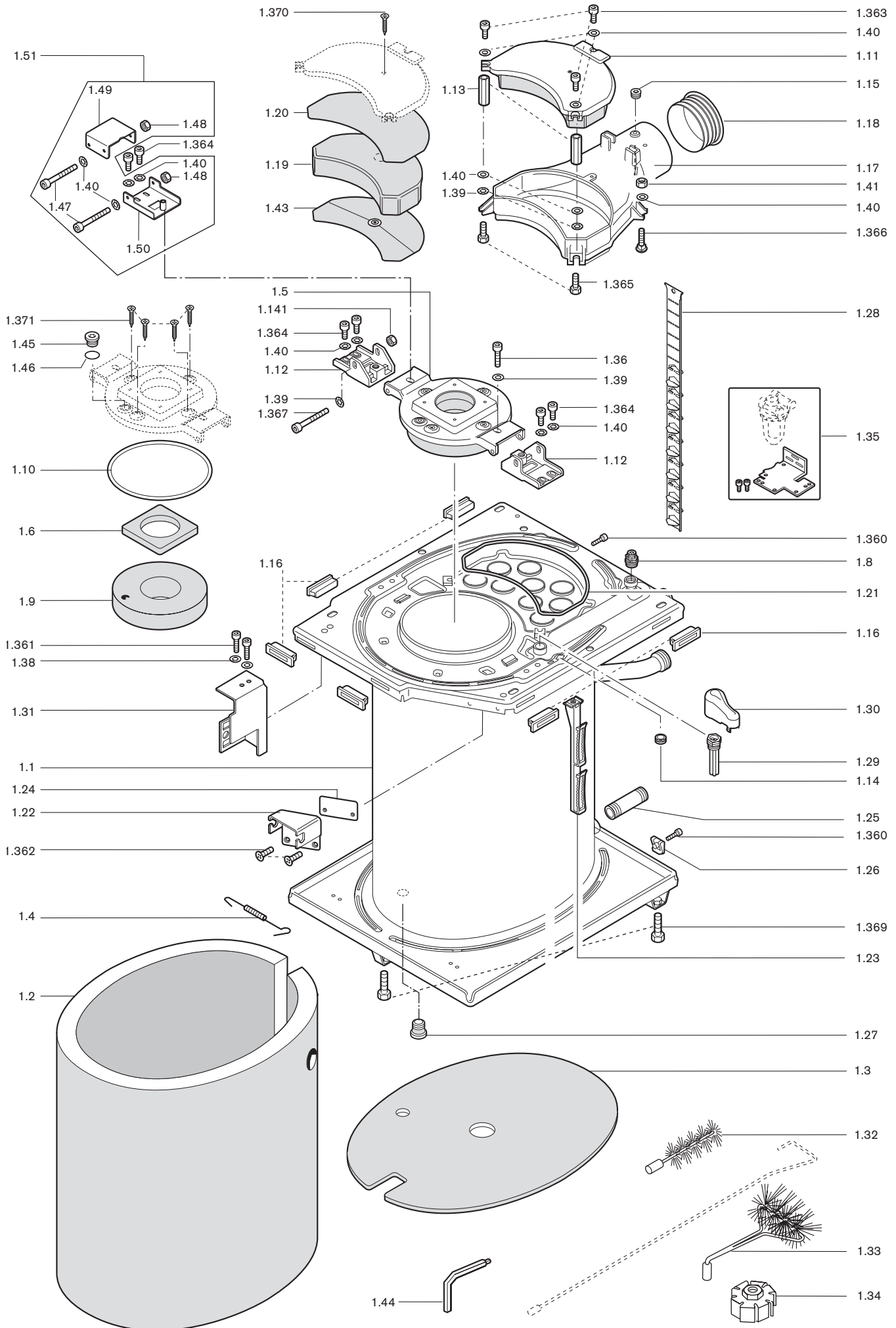


Bild Pict. Photo	Bezeichnung	Bestell-Nr. Order-No. No de commande	Preis EUR (o. MwSt.)	Designation	Désignation
1.35	Befestigungsset ohne Ölfilter	411 150 30 01 2		Fixing set without oil filter	Fixation (sans filtre)
	Schraube			Screw	Vis
1.360	M 6 x 10 DIN 7985	403 308			
1.361	M 6 x 12 DIN 912	402 357			
1.362	M 6 x 16 DIN 965	404040			
1.363	M 8 x 20 DIN 912	402 511			
1.364	M 8 x 25 DIN 912	402 500			
1.365	M 8 x 30 DIN 933	401 510			
1.366	M 8 x 40 DIN 603	405 009			
1.367	M 8 x 110 DIN 912	402 528			
1.368	M10 x 40 DIN 912	402 608			
1.369	M12 x 45 DIN 933	401 730			
1.370	Schraube 6 x 35 (Spanplattenschraube)	409 251		Screw (chip board screw)	Vis
1.371	6 x 40 (Spanplattenschraube)	409 234			
1.38	Scheibe A 6,4 x 14 x 1	430 403		Washer	Rondelle A 6,4 x 14 x1
1.39	Fächerscheibe A 8,4	431 705		Serrated lock washer	Rondelle
1.40	Scheibe A 8,4 DIN 125	430 501		Washer	Rondelle A 8,4
1.41	Sechskantmutter M 8 DIN 934-8	411 401		Hexagonal nut M 8	Ecrou M8
1.42	Scheibe A 10,5 DIN 125	430 600		Washer A 10,5	Rondelle A 10,5
1.43	Stützblech Abgassammler			Support	Support
	WTU 15/20	411 150 01 61 7			
	WTU 25/30	411 250 01 61 7			
	WTU 35-55	411 350 01 61 7			
1.44	Schraubendreher SW8/SW6/130	669 131		Screw driver	Clé coudée
1.45	Schraube G 1/4 A	409 005		Screw	Vis
1.46	Dichtring 13,5 x 19 x 1,5	441 028		Sealing ring	Joint
1.47	Schraube (purflam) M8 x 130 DIN 912	402 533		Screw	Vis
1.48	Sechskantmutter (purflam) M8 DIN 985-5	411 408		Hexagonal head screw	Ecrou
1.49	Scharnierwinkel (purflam)	411 150 01 63 7		Hinged angle	Charnière
1.50	Scharnierhalter (purflam)	411 150 01 64 2		Hinged angle	Charnière
1.51	Scharnierhalter-Set (purflam)	411 150 01 63 2		Hinged angle set (purflam) (without picture)	Kit support charnière (purflam) (sans schéma)

2. Verkleidung WTU-S

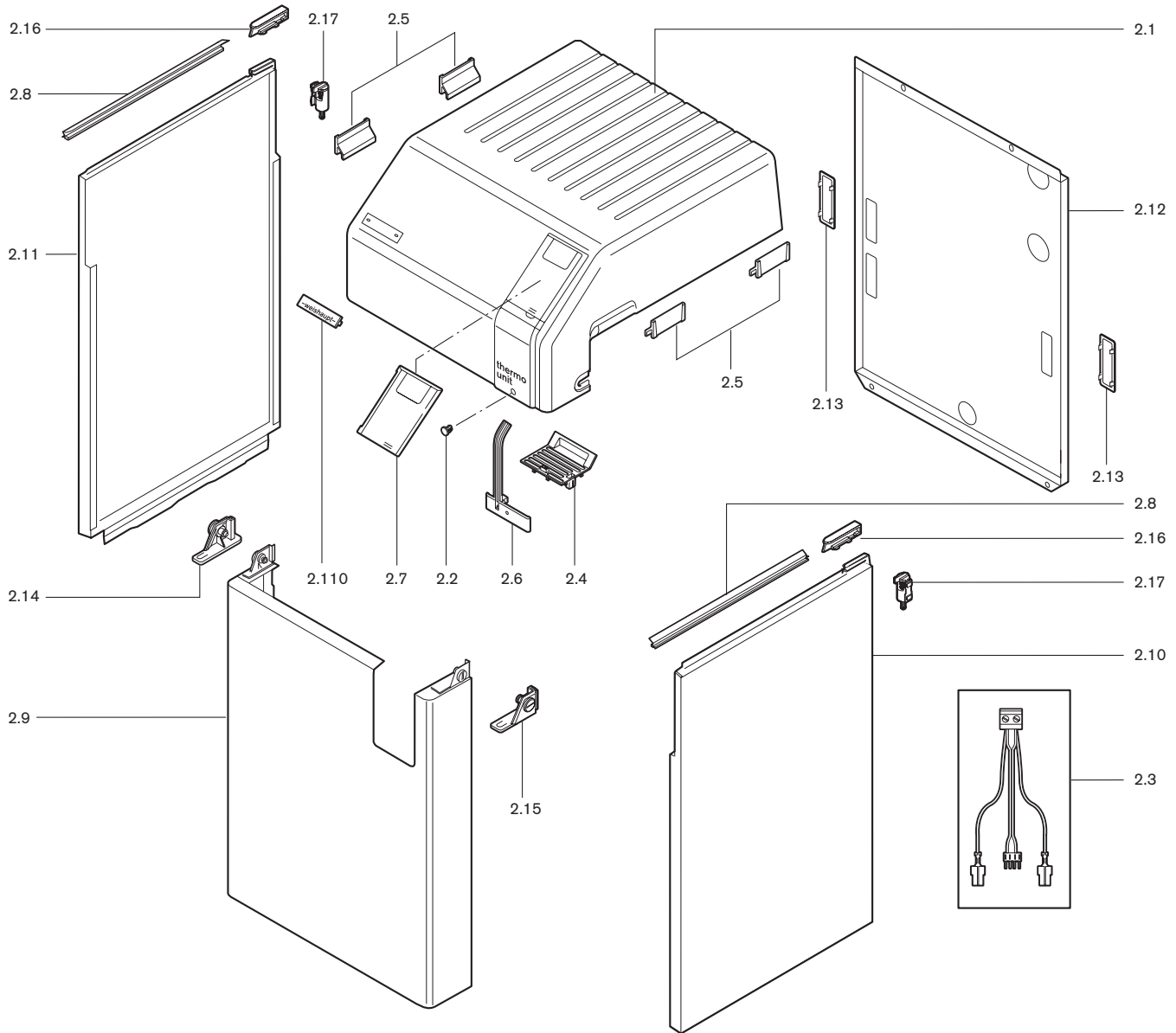


Bild Pict. Photo	Bezeichnung	Bestell-Nr. Order-No. No de commande	Preis EUR (o. MwSt.)	Designation	Désignation
2.	Verkleidung WTU-S			Casing	Habillage
2.1	Haube WTU 15-30 WTU 35-55	411 150 30 02 2 411 350 30 01 2		Hood	Capot
2.110	Firmenschild	793 815		Name plate	Plaque signalétique
2.2	Stopfen für Haube WTU 15-55	411 150 02 22 7		Plug for hood	Pige pour capot
2.3	Busleitung Haube-Steuerung	411 150 02 02 2		Bus interface	Câble bus
2.4	Haubeneinsteckteil WTU 15-55	411 150 02 02 7		Hood fixing	Prise bus du capot
2.5	Haubenführungskeil WTU 15-55	411 150 02 03 7		Hood guide	Guidage du capot
2.6	Haubenstecker WTU 15-55	411 150 02 04 7		Hood plug	Fiche bus du capot
2.7	Scharnierdeckel WTU 15-55	411 150 02 05 7		Hinge cover	Couvercle à charnière
2.8	Anschlagleiste WTU 15-30 WTU 35-55	411 150 02 28 7 411 350 02 28 7		Stop rail	Cornière
2.9	Vorderteil, rot WTU 15-20 WTU 25-30 WTU 35-55	411 150 02 11 2 411 250 02 11 2 411 350 02 11 2		Front panel, red	Tôle avant, rouge
	weiß WTU 15-20 WTU 25-30 WTU 35-55	411 150 02 23 2 411 250 02 23 2 411 350 02 23 2		white	blanc
2.10	Seitenteil, rechts, rot mit Raster WTU 15-20 WTU 25-30 WTU 35-55	411 150 02 28 2 411 250 02 28 2 411 350 02 28 2		Side panel, right, red	Tôle latérale droite, rouge
	weiß WTU 15-20 WTU 25-30 WTU 35-55	411 150 02 30 2 411 250 02 30 2 411 350 02 30 2		white	blanc
2.11	Seitenteil, links, rot mit Raster WTU 15-20 WTU 25-30 WTU 35-55	411 150 02 29 2 411 250 02 29 2 411 350 02 29 2		Side panel, left, red	Tôle latérale gauche, rouge
	weiß WTU 15-20 WTU 25-30 WTU 35-55	411 150 02 31 2 411 250 02 31 2 411 350 02 31 2		white	blanc
2.12	Rückwand, rot WTU 15-20 WTU 25-30 WTU 35-55	411 150 02 14 2 411 250 02 14 2 411 350 02 14 2		Rear panel, red	Tôle arrière, rouge
	weiß WTU 15-20 WTU 25-30 WTU 35-55	411 150 02 26 2 411 250 02 26 2 411 350 02 26 2		white	blanc
2.13	Kantenschutz-Platte	401 110 02 08 7		Corner protection plate	Protection tôle
2.14	Haubenbefestigung links	411 150 02 19 2		Hood fixing left	Vis de fixation capot gauche
2.15	rechts	411 150 02 20 2		right	droite
2.16	Anlaufschiene	411 150 02 18 7		Guide rails	Rail de guidage
2.17	Seitenteilbefestigung	411 150 01 56 2		Side panel fixing	Fixation

3. Kesselsteuerung WTU

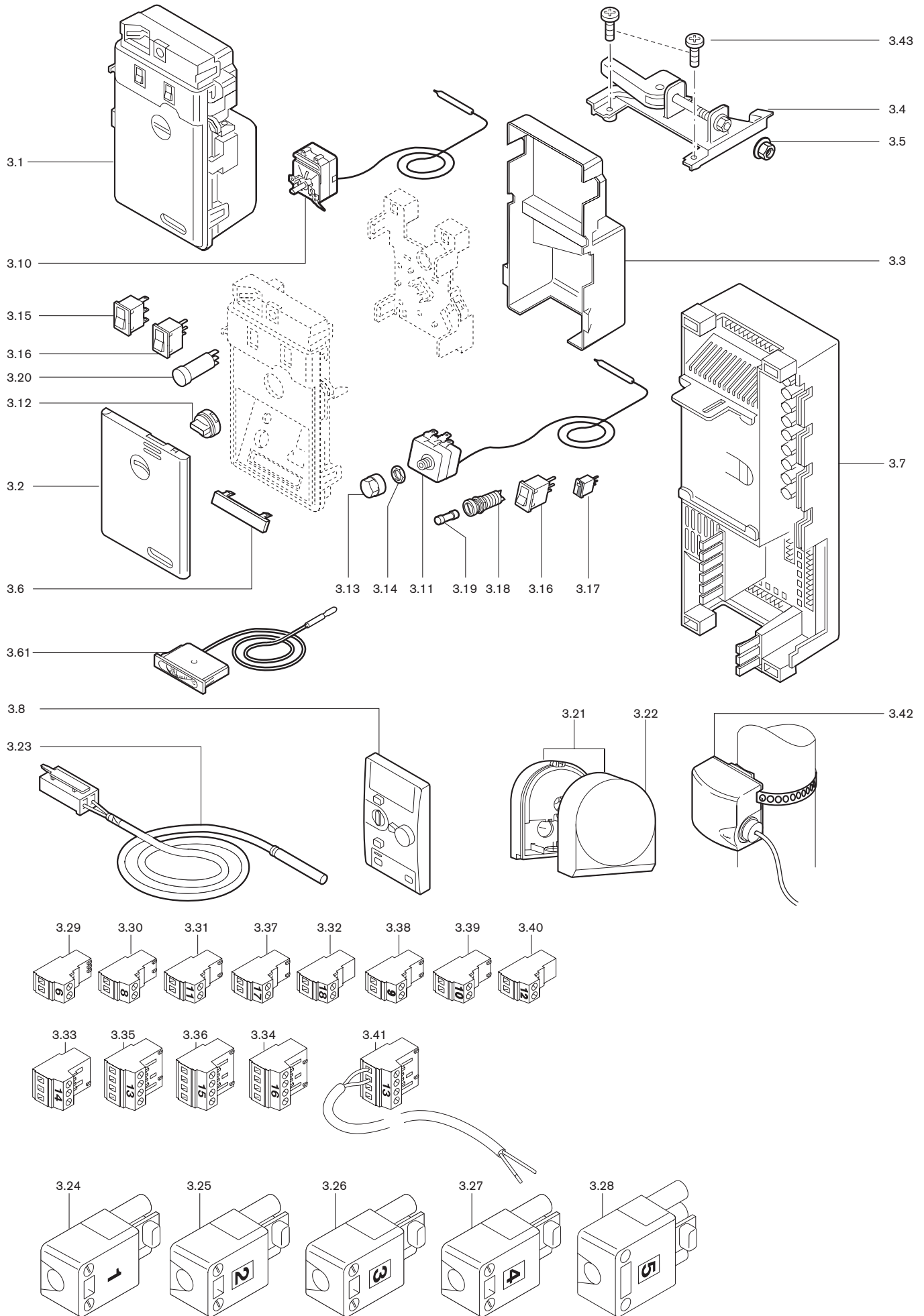
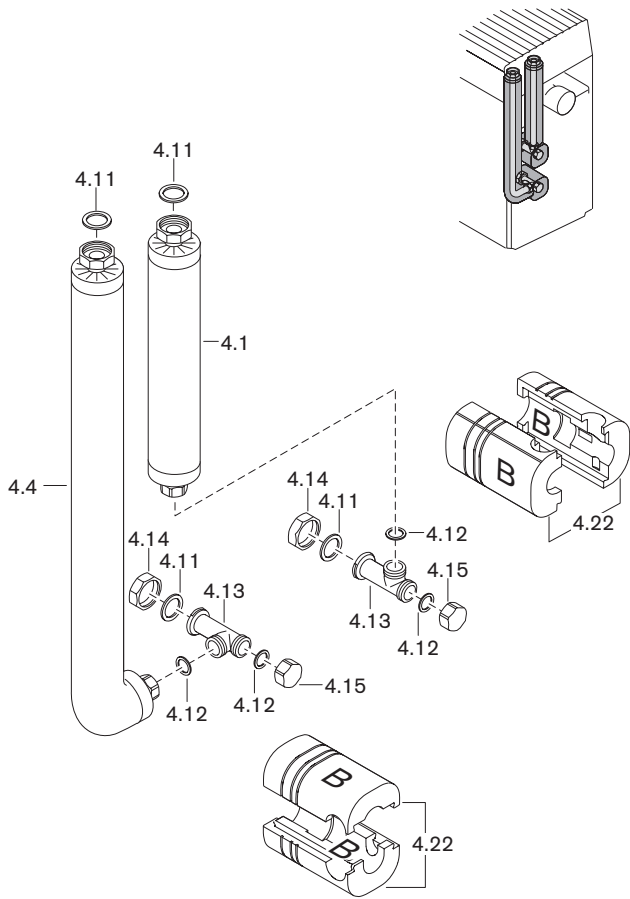


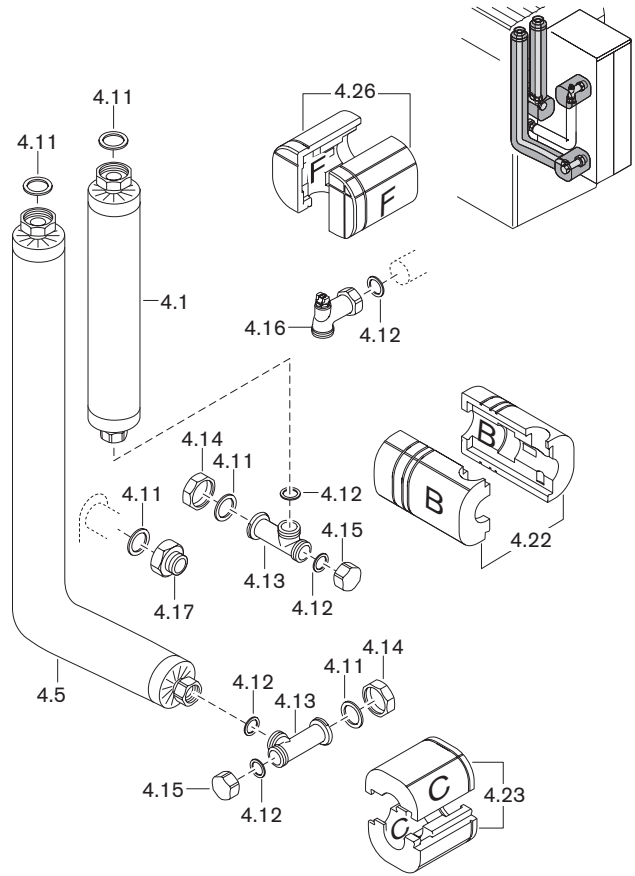
Bild Pict. Photo	Bezeichnung	Bestell-Nr. Order-No. No de commande	Preis EUR (o. MwSt.)	Designation	Désignation
3.	Kesselsteuerung WTU-S			Boiler regulation	Régulation
3.1	Kesselschaltfeld WRS-KF WTU 15-55-S	411 150 22 01 2		Boiler central processor	Tableau de bord
3.2	Deckel WRS-KF B-0 WRS-KF B1, B2/E, B3	411 150 22 11 7 411 150 22 05 7		Top Cover	Couvercle
3.3	Abdeckhaube WRS-KF	411 150 22 06 7		Cover	Couvercle
3.4	Klemmeinrichtung WRS-KF	411 150 22 04 2		Docking port	Fixation de tableau
3.5	Sechskantmutter M 8 mit Scheibe	499 273		Hexagon nut	Ecrou
3.6	Abdeckplatte Thermometerdurchbruch	401 110 22 06 7		Cover plate	Cache thermomètre
3.61	Thermometer 0 – 160°C	642 012		Thermometer	Thermomètre
3.7	Grundmodul WRS-B0 WRS-CPU B1E (auch für B1 u. B2/E) WRS-CPU B3	411 150 22 11 2 660 304 660 305		Basic module	Unité centrale
3.8	Bedieneinheit WRS-BE	412 150 22 02 2		Contoller	Commande
3.10	Temperaturregler	690 301		Temperature controller	Régulateur de température
3.11	Temperaturbegrenzer	690 302		Temperature limiter	Limiteur de température
3.12	Einstellknopf TR	411 150 22 07 7		Setting knob	Bouton de réglage
3.13	Hutmutter für Temperaturbegrenzer	690 303		Cover nut	Capuchon
3.14	Sechskantmutter M 10 x 1	690 274		Hexagon nut	thermostat de sécurité Ecrou
3.15	Schalter 1-polig Aus-Ein	700 350		Switch 1-pole	Interrupteur 1 pôle
3.16	Taster 1-polig Wippe schwarz	700 351		Key	Bouton-poussoir
3.17	Microschalter	700 352		Micro switch	Interrupteur
3.18	Sicherungshalter	708 055		Fuse support	Support pour fusible
3.19	Feinsicherung 6,3 A IEC 127-2/V, träge	722 024		Fine wire fuse, slow	Fusible 6,3A
3.20	Signallampe rot	725 334		Lamp	Voyant
3.21	Außenfühler QAC31/320	660 186		External sensor	Sonde extérieure
3.22	Abdeckhaube für Außenfühler QAC31	660 187		Cover for external sensor	Capot sonde extérieure
3.23	Kesselfühler QAZ 21.551/320 mit Stecker	411 150 22 10 2		Boiler sensor	Sonde chaudière
	Steckerteil			Plugs	Fiches
3.24	Nr. 1 - Netzstecker Farbcode schwarz Pole 3	716 168		Mains plug, black	Alimentation, noire
3.25	Nr. 2 - Pumpe HK blau 3	716 134		Pump HK, blue	Pompe circuit 1, bleue
3.26	Nr. 3 - Multifunkt. Ausg. rot 3	716 132		Multifunction output, red	Pompe circuit, rouge
3.27	Nr. 4 - Brauchwasser-Ladepumpe grün 3	716 136		Domestic water feed pump, green	Pompe charge ECS, verte
3.28	Nr. 5 - Mischer schwarz 4	716 138		Mixing valve, black	Vanne mélang. circuit 1, noire
3.29	Nr. 6 - Außenfühler grün 2	716 200		External sensor, green	Sonde extérieure, verte
3.30	Nr. 8 - WW-Fühler gelb 2	716 201		Boiler sensor, yellow	Sonde ECS, jaune
3.31	Nr. 11 - Vorlauffühler transparent 2	716 213		Flow sensor, trnsparent	Sonde départ, transparent
3.32	Nr. 18 - E-Bus blau 2	716 204		E-bus, blue	E-bus, bleue
3.33	Nr. 14 - MK-Pumpe grün 3	716 208		MK-pump, green	Pompe mélangée, verte
3.34	Nr. 16 - PWM-Signal (CPU)braun 4	716 209		PWM-signal (CPU), brown	Signal PWM, brune
3.35	Nr. 13 - LPB-Bus grün 4	716 210		LPB Bus, green	Bus, verte
3.36	Nr. 15 - Mischer gelb 4	716 211		Mixing valve, yellow	Vanne mélangeuse, jaune
3.37	Nr. 17 - PWM-Signal (EM) braun 2	716 212		PWM signal (EM), brown	Signal PWM, brune
3.38	Nr. 9 - grün 2	716 228		green	verte
3.39	Nr. 10 - gelb 2	716 229		yellow	jaune
3.40	Nr. 12 - Abgasfühler braun 2	716 206		brown	brune
3.41	Busleitung WRS-CPU/EM mit Stecker Nr.13	411 150 22 07 2		Bus line with plug No. 13	Bus avec fiche 13
3.42	Vorlauffühler QAD21	411 150 22 08 2		Supply sensor	Sonde départ
3.43	Schraube M 6 x 12 DIN 912 8.8	402 357		Screw	Vis

4. Basisanschlussgruppen

WHB 2.0-A

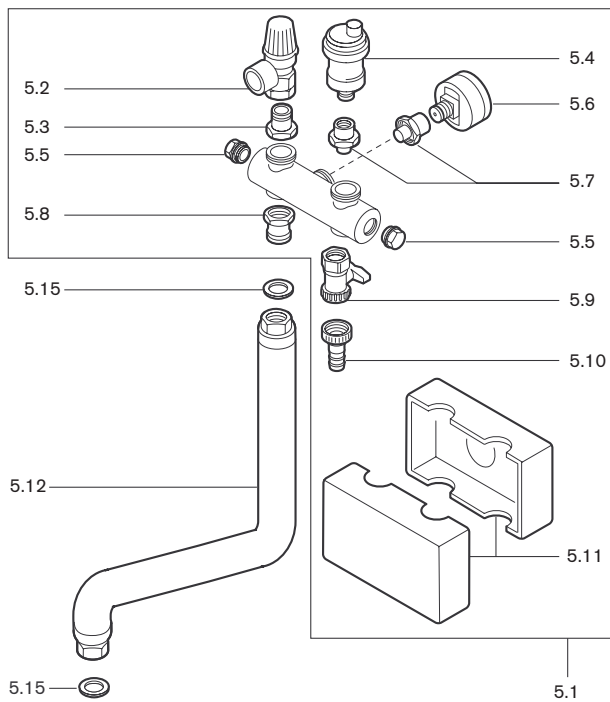


WHB 2.3-A



5. Kleinverteiler-Set

WHK 2.0-A



5. Expansionsgefäß-Set

WHE 2.0

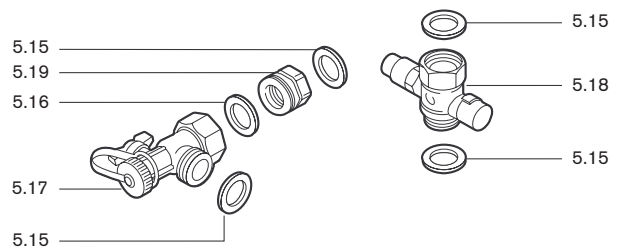


Bild Pict. Photo	Bezeichnung	Bestell-Nr. Order-No. No de commande	Preis EUR (o. MwSt.)	Designation	Désignation
4.	Basisanschlussgruppen			Basic connection groups	Groupe raccord. de base
4.1	Vorlaufrohr G1 x G1 1/2 x 436 kpl.	409 000 12 33 7		Flow pipe	Tube départ
4.2	G1 1/2 x G1 x 91 x 495 kpl.	409 000 12 40 7			
4.3	G1 1/2 x G1 x 250 x 461 kpl.	409 000 12 43 7			
4.4	Rücklaufrohr G1 x G1 1/2 x 640 x 91 kpl.	409 000 12 29 7		Return pipe	Tube retour
4.5	G1 1/2 x G1 kpl.	409 000 12 35 7			
4.6	G1 x 216 x 575 kpl.	409 000 12 38 7			
4.7	G1 1/2 x G1 1/4 x 586	409 000 12 39 7			
4.8	G1 x 91x575 unten	409 000 12 42 7		bottom	
4.9	G1 1/2 x G1 kpl.	409 000 12 44 7			
4.10	G1 1/2 x G1 kpl.	409 000 12 46 7			
4.11	Dichtung 33 x 44,5 x 2 (1 1/2)	409 000 04 17 7		Seal	Joint
4.12	30 x 22 x 2 (1) AFM	480 000 07 30 7			
4.13	T-Stück G1A x G1A x G1 1/2Fl.	409 000 12 32 7		T piece	Pièce en Té
4.14	Überwurfmutter G 1 1/2 x42,3 L=16	409 000 04 32 7		Union nut	Contre-écrou
4.15	Abschlusskappe G1I	409 000 12 30 7		Closing cap	Capuchon obturateur
4.16	Winkel G1Fl. x G1A mit Entlüftungsventil und Überwurfmutter G1	409 000 05 78 7		Elbow w. vent valve and union nut G1	Pièce coudée avec vanne de purge et contre-écrou
4.17	Reduziermuffe G1 1/2I x G1A x 32	409 000 05 77 7		Reducing sleeve	Réduction
4.18	Mutter G 1 1/4 AG KVSr-Teleskoprohr	409 000 04 68 7		Nut G 1 1/4 AG KVSr telesc. pipe	Ecrou
4.19	Klemmring 27mm für O-Ring KVSr	409 000 04 70 7		Clamp. ring 27 mm f. O ring KVSr	Bague conique
4.20	O-Ring 26 x 3 70 EPDM/281	409 000 04 69 7		O ring	Joint
4.21	Isolierschale WHB-T-Stück, Winkel Teil A	409 000 12 41 7		Insulat. jacket WHB-T piece, elbow part A	Coquille isolante
4.22	WHB-T-Stück, Winkel Teil B	409 000 12 31 7		WHB-T piece, elbow part B	
4.23	WHB-T-Stück, Winkel Teil C	409 000 12 36 7		WHB-T piece, elbow part C	
4.24	WHB-T-Stück, Winkel Teil D	409 000 12 47 7		WHB-T piece, elbow part D	
4.25	WHB-T-Stück, Winkel Teil E	409 000 12 45 7		WHB-T piece, elbow part E	
4.26	WHB-T-Stück, Winkel Teil F	409 000 12 34 7		WHB-T piece, elbow part F	
5.	Kleinverteiler- und Expansionsgefäß-Set			Distributor and expansion vessel set	Groupe de sécurité et set de racc. vase d'exp.
5.1	Sicherheitsgruppe kpl. WHK	409 000 04 08 2		Safety assembly cpl. WKHK	Groupe de sécurité
5.2	Sicherheitsventil 3 bar 1/2	409 000 05 13 7		Safety valve	Soupape de sécurité
5.3	Anschlussnippel 1/2 für Sicherheitsventil	409 000 05 14 7		Conn. nipple 1/2 f. safety valve	Mamelon de raccord. groupe sécu.
5.4	Schnellentlüfter 3/8 selbstdichtend	409 000 05 15 7		Quick action vent valve 3/8 self seal	Purgeur
5.5	Stopfen G 3/8 mit O-Ring	409 000 05 16 7		Plug G 3/8 with O ring	Bouchon
5.6	Manometer 4 bar	409 000 05 17 7		Pressure gauge 4 bar	Manomètre
5.7	Absperrflip G 3/8	409 000 05 18 7		Shut off lid	Clapet dégazeur
5.8	Anschlussnippel G 1/2 x G 3/4 x 34,6	409 000 05 19 7		Connection nipple	Mamelon de raccordement
5.9	Füll- und Entleerhahn G 1/2	409 000 04 29 7		Inlet and outlet cock	Robinet de vidange et remplissage
5.10	Schlauchtülle mit Mutter 3/4 und O-Ring	409 000 05 20 7		Hose sleeve w. nut 3/4 and O ring	Pièce de raccord. avec écrou et joint
5.11	Isolierschale WHK kpl.	409 000 05 25 7		Insulating jacket WHK cpl	Coquille isolante
5.12	Bogen G3/4 130 x 430 (WHK 1.0) 250 x 420 (WHK 2.0-A)	409 000 04 74 7 409 000 12 48 7		Elbow	Pièce de liaison soudée
5.13	Winkel G 3/4 A mit Überwurfmutter G 3/4	409 000 04 76 7		Angle G 3/4 A w. union nut G 3/4	Coude avec écrou
5.14	Nippel G 1 1/2 A x G 3/4 A x 145	409 000 04 75 7		Nipple	Mamelon
5.15	Dichtung D24 x d17 x 2 (3/4)	480 000 07 07 7		Gasket	Joint
5.16	Dichtung 25 x 30 x 2 (1)	409 000 04 37 7		Gasket	Joint
5.17	Winkelverschraubung Rücklauf blau	480 000 07 29 7		Angle connection return blue	Raccord en Té à visser
5.18	Kappenventil G 3/4 A mit Überwurfmutter	409 000 04 22 7		Valve G 3/4 A w. union nut	Soupape avec contre-écrou
5.19	Einschraubstück G 3/4 I x G1A	409 000 04 02 7		Screwed insert	Raccord à visser

6. Aqua-Anschlussgruppe

WHA-6-C

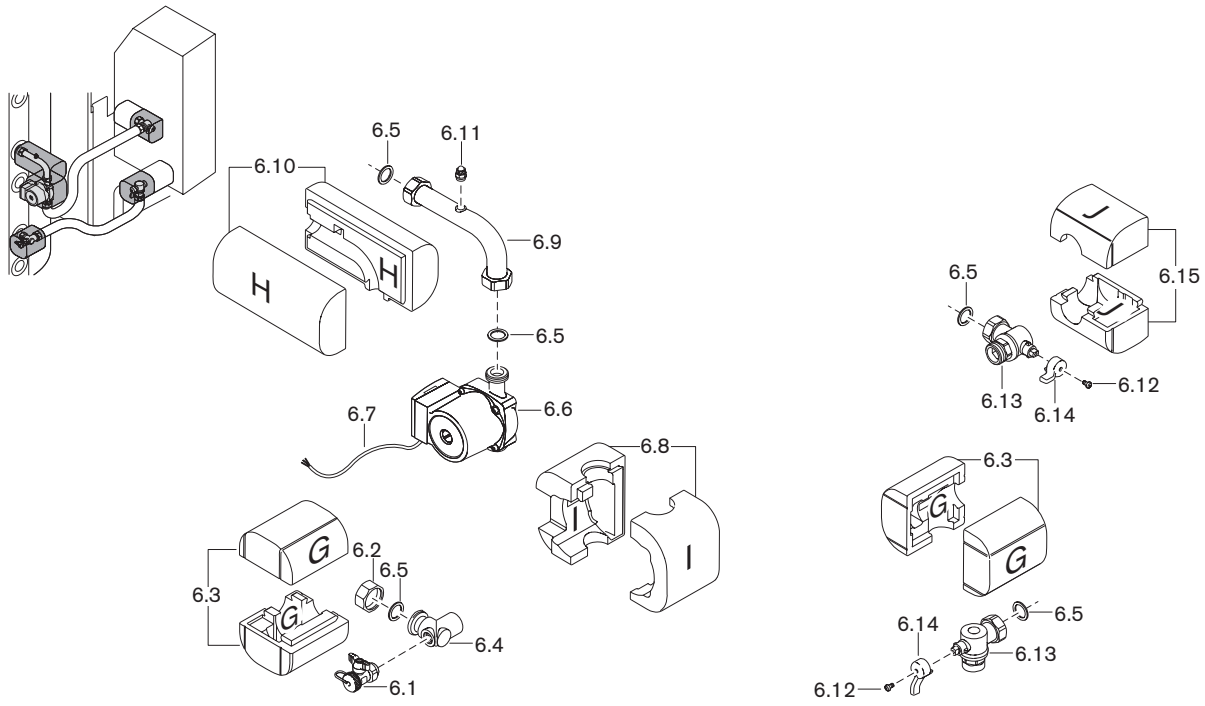
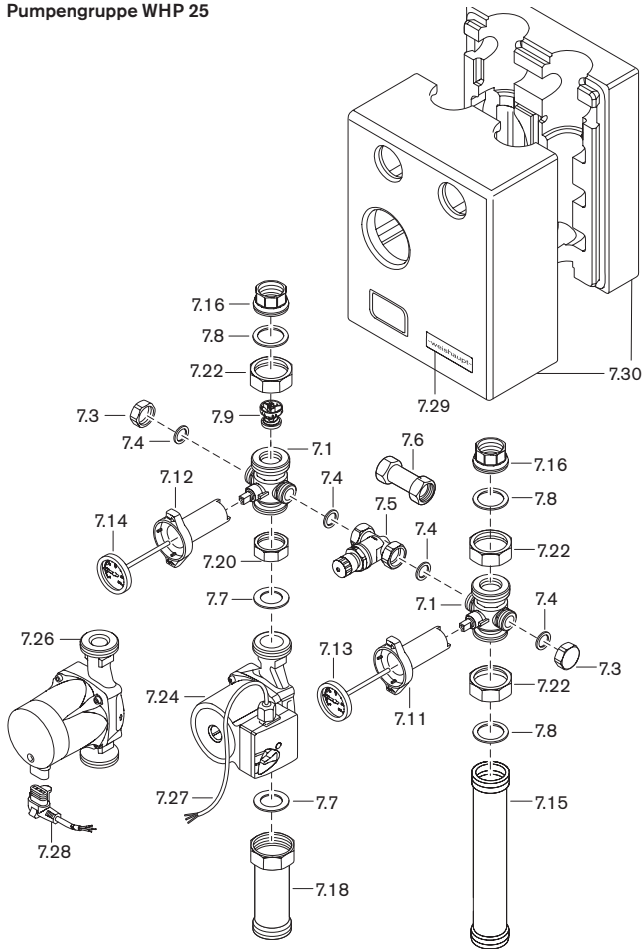


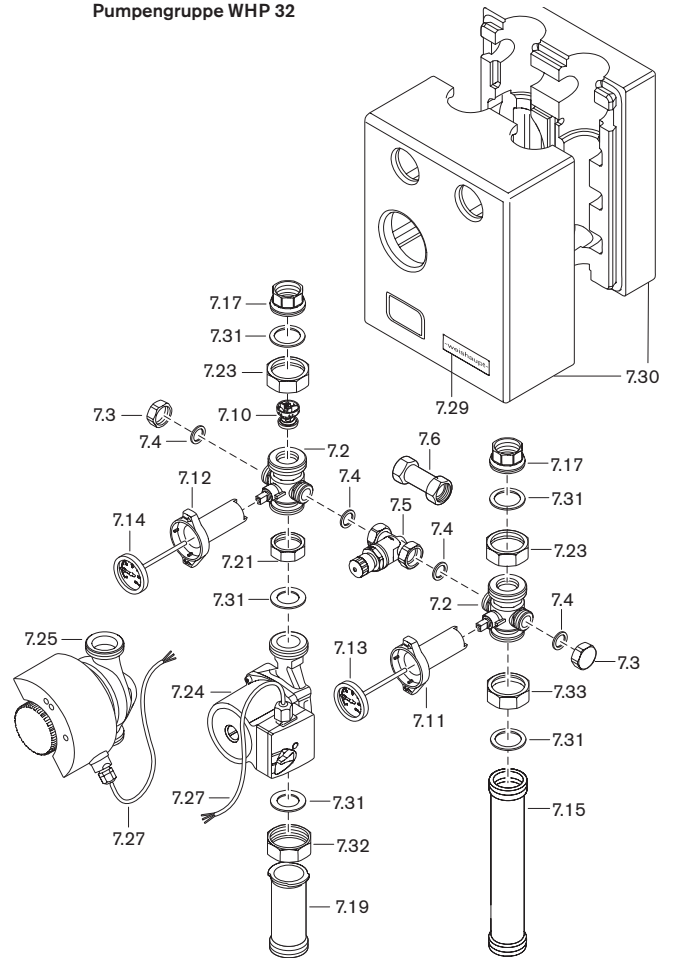
Bild Pict. Photo	Bezeichnung	Bestell-Nr. Order-No. No de commande	Preis EUR (o. MwSt.)	Designation	Désignation
6.	Aqua-Anschlussgruppe			Aqua connection group	Groupe raccord. ECS
6.1	Füll- und Entleerhahn G 1/2	409 000 04 29 7		Inlet and outlet cock	Robinet de vidange et remplissage
6.2	Überwurfmutter G1 x 28,6 L=18	480 000 07 40 7		Union nut	Contre-écrou
6.3	Isolierschale WHA-Winkel Eckkugelhahn G	409 000 12 20 7		Insul. jacket WHA-angle ball val G	Coquille isolante robinet coudé
6.4	Winkel G1A x G1FL x G1/2I	409 000 12 21 7		Angle	Pièce de liaison coudée
6.5	Dichtung 30 x 22 x 2 (1) AFM	480 000 07 30 7		Gasket	Joint
6.6	Umwälzpumpe UPS 15-60 F12K09	601 726		Circulation pump	Circulateur
6.7	Anschlusskabel 2800 mm lang	409 000 04 30 2		Connection cable 2800 mm long	Câble de raccordement
6.8	Isolierschale WHA-Pumpe I	409 000 12 22 7		Insulating jacket WHA-pump I	Coquille isolante pompe
6.9	Rohrbogen WHA G1 x G1 x G1/8I mit Schwerkraftbremse	409 000 12 23 7		Pipe elbow with gravity break	Tube coudé et clap. anti-termosiphon
6.10	Isolierschale WHA-Rohr H	409 000 12 24 7		Insulating jacket WHA-pipe H	Coquille isolante tube
6.11	Entlüfter 1/8	409 000 12 26 7		De-aerator	Dégazeur
6.12	Schraube M 5 x 10 DIN 7985 4.8 Z	403 206		Screw	Vis
6.13	Eckkugelhahn G1I x G1A	409 000 12 25 7		Ball valve	Robinet coudé
6.14	Kugelhahngriff rot 97	409 000 04 35 7		Ball valve handle red 97	Poignée de robinet rouge
6.15	Isolierschale WHA-Winkel Eckkugelhahn J	409 000 12 28 7		Insul. jacket WHA-angle ball valve J	Coquille isolante robinet coudé

7. Pumpen- / Mischerguppen, Verteiler

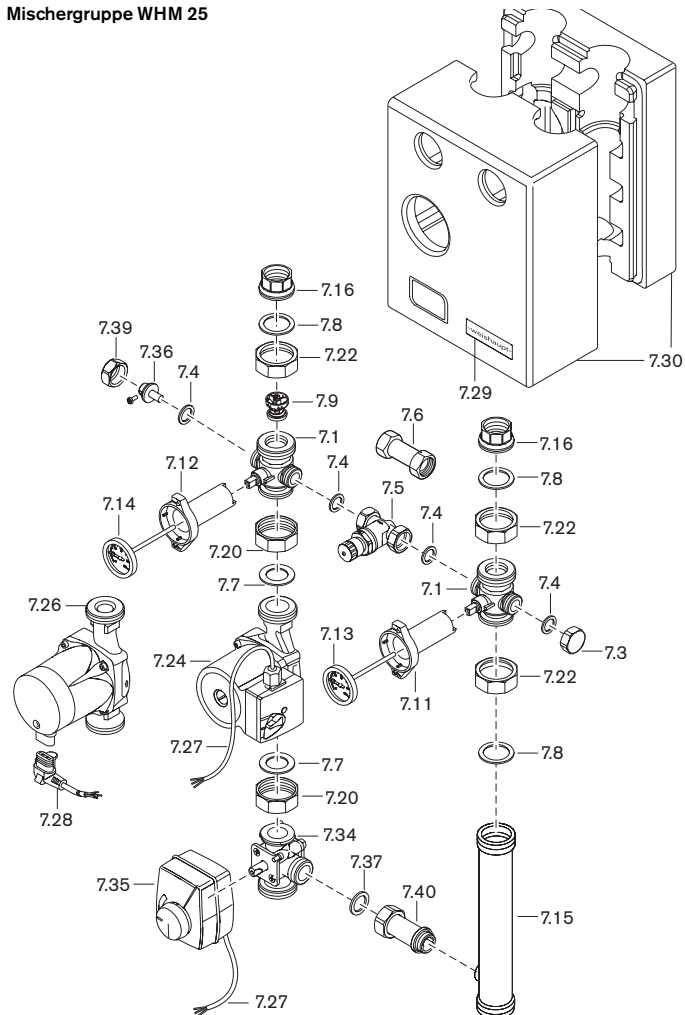
Pumpengruppe WHP 25



Pumpengruppe WHP 32



Mischerguppe WHM 25



Mischerguppe WHM 32

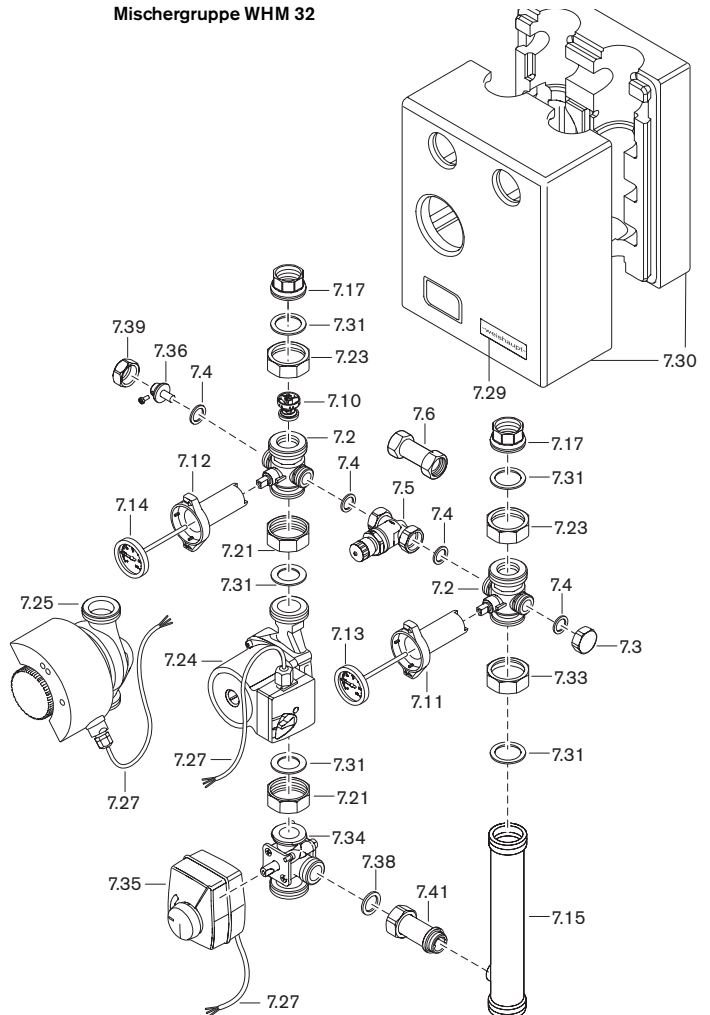
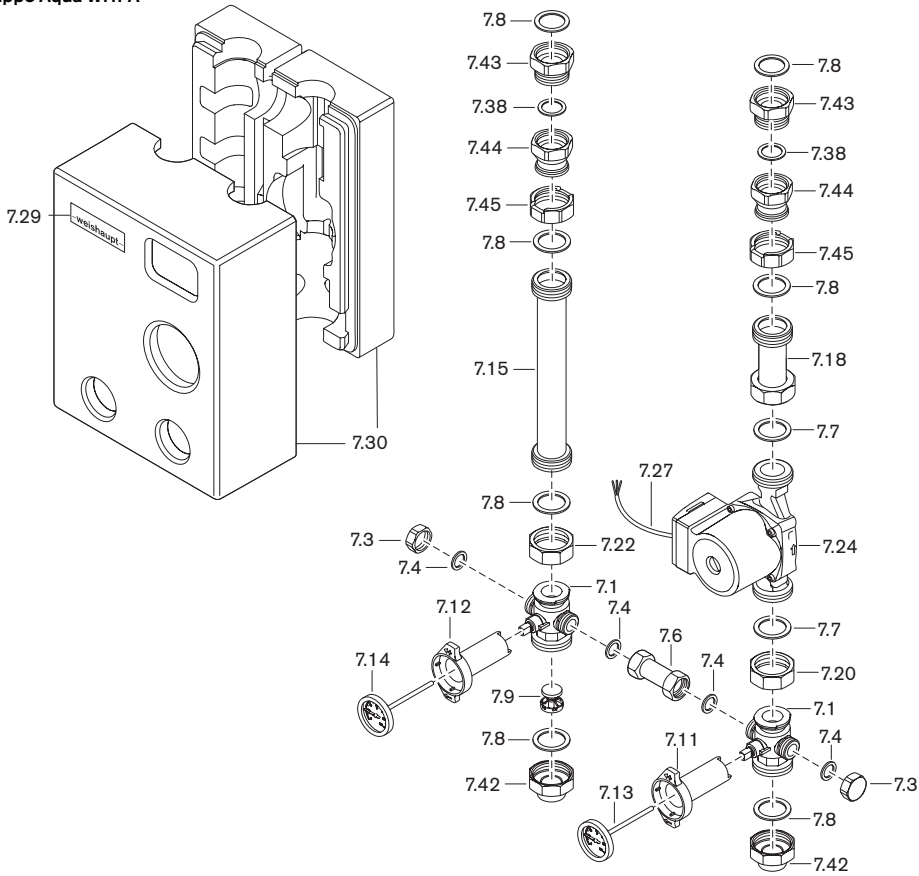


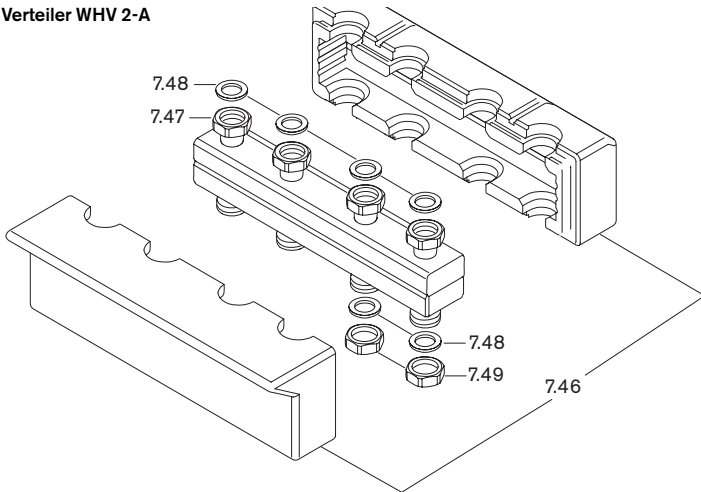
Bild Pict. Photo	Bezeichnung	Bestell-Nr. Order-No. No de commande	Preis EUR (o. MwSt.)	Designation	Désignation
7.	Pumpen- / Mischerguppen, Verteiler			Pump/mixer assembly, distributor	Groupes pompes / de mélange, collecteurs
	Multiarmatur Flow Box			Pipe assembly	Robinet à bille
7.1	1 1/2Fl. x G1 1/2A (WHM/WHP25/WHPA)	409 000 05 56 7			
7.2	2Fl. x G2A (WHM/WHP32)	409 000 04 80 7			
7.3	Abschlusskappe G 3/4	409 000 04 10 7		Cap	Bouchon
7.4	Dichtung D24 x d17 x 2 (3/4)	480 000 07 07 7		Seal	Joint
7.5	Überströmventil Baulänge 55mm (3stufige Pumpe)	409 000 04 46 7		Bypass valve length 55 mm	Soupape différentielle
7.6	Verbindungsrohr blind Baulänge 55 mm (EA-Pumpe, WHPA)	409 000 05 11 7		Connection pipe length 55 mm	Tube de liaison borgne
7.7	Dichtung 27,5 x 44 x 2 (1 1/2) EPDM	409 000 04 51 7		Seal	Joint
7.8	Dichtung 33 x 45 x 2 (1 1/2) (WHP25/WHPA)	409 000 04 17 7		Seal	Joint
	Schwerkraftbremse			Gravity brake	Clapet anti-thermosiphon
7.9	DN25 (WHM/WHP25/WHPA)	409 000 04 44 7			
7.10	DN32 (WHM/WHP32)	409 000 04 81 7			
7.11	Thermogriff blau L=92mm	409 000 04 48 7		Thermo handle blue	Poignée thermomètre bleue
7.12	Thermogriff rot L=92mm	409 000 04 49 7		Thermo handle red	Poignée thermomètre rouge
7.13	Thermometer blau 0 – 120° C Ø 51mm	409 000 12 03 7		Thermo handle blue	Poignée thermomètre bleue
7.14	Thermometer rot 0 – 120° C Ø 51mm	409 000 12 04 7		Thermo handle red	Poignée thermomètre rouge
7.15	Rücklaufrohr G 1 1/2 x G 1 1/2 x 267,5 (WHP25/WHPA) G 2 x G 1 1/2 x 267,5 (WHP32) G 1 1/2 x G 1 1/2 x G 3/4 x 267,5 (WHM25) G 2 x G 1 1/2 x G 1 x 267,5 (WHM32)	409 000 12 01 7 409 000 12 07 7 409 000 12 11 7 409 000 12 14 7		Return pipe	Tube de retour
	Einlegeteil			Insert	Mamelon
7.16	G11 x 1 1/2Fl. (WHM/WHP25)	409 000 04 47 7			
7.17	G1 1/4l x 2Fl. (WHM/WHP32)	409 000 04 85 7			
	Vorlaufrohr			Supply pipe	Tube de départ
7.18	G 1 1/2 x 86 (WHP25 WHPA) mit Überwurfmutter	409 000 12 02 7			
7.19	G 1 1/2 x 86 (WHP32) ohne Überwurfmutter	409 000 12 08 7			
	Überwurfmutter			Union nut	Contre-écrou
7.20	G 1 1/2 x 42,3 L=16 (WHM/WHP25/WHPA)	409 000 04 32 7			
7.21	G 2 x 52 L=16 (WHM/WHP32)	409 000 04 86 7			
7.22	G 1 1/2 x 42,2 L=19 (WHM/WHP25/WHPA)	409 000 04 15 7			
7.23	G 2 x 53 L=19 (WHM/WHP32)	409 000 12 06 7			
	Umwälzpumpe			Circulation pump	Circulateur
7.24	UPSO 25-40 F12K03 (WHM/WHP25-4-B)	601 718			
	UPSO 25-60 F12K03 (WHM/WHP25-6-C)	601 719			
	UPS 32-80 F12K03 (WHM/WHP32-8-D)	601 720			
	UPSO 25-60 F12K09 (WHPA25-6-C)	601 725			
7.25	Magna 32-60 F12K03 (WHP32-6-EA)	601 723			
	Magna 32-60 F12K04 (WHM32-6-EA)	601 724			
7.26	Alpha2 25-40 F12K06 (WHM/WHP25-4-EA)	601 721			
	Alpha2 25-60 F12K06 (WHM/WHP25-6-EA)	601 722			
7.27	Anschlusskabel 2800 mm lang	409 000 04 30 2		Connection cable	Câble
7.28	Anschlusskabel 4000 mm mit Winkelstecker	409 000 12 60 7			
7.29	Firmenschild -weishaupt- Gr.2 W10/W20	793 814		-weishaupt- badge	Plaque signalétique
7.30	Isolierschale WHP25, WHPA WHP32 (UPS) WHP32 (Magna) WHM25 WHM32 (UPS) WHM32 (Magna)	409 000 12 05 7 409 000 12 09 7 409 000 12 10 7 409 000 12 12 7 409 000 12 15 7 409 000 12 16 7		Insulating tray	Coquille d'isolation
7.31	Dichtung 40 x 55 x 2 (2) EPDM (WHM/WHP32)	409 000 04 88 7		Seal	Joint
7.32	Überwurfmutter G 2 x 49 L=20 (WHP32)	409 000 04 91 7		Union nut	Contre-écrou
7.33	Überwurfmutter G 2 x 53 L=22 (WHM/WHP32)	409 000 04 87 7		Union nut	Contre-écrou
7.34	3-Wege-Mischer kpl. Kvs 4,0 G 1 x G 1 1/2 (WHM25-4) Kvs 8,0 G 1 x G 1 1/2 (WHM25-6) Kvs 18,0 (WHM32)	409 000 05 33 7 409 000 04 57 7 409 000 04 84 7		Three way mixer complete	Vanne mélangeuse complète
7.35	Stellmotor ESBE Typ ARA661 230V WHM	409 000 12 13 7		Setting motor	Servomoteur
7.36	Tauchhülse 3/4Fl.x 29,5 Ø 6,6l	409 000 04 40 7		Immersion sleeve	Doigt de gant
7.37	Dichtung 30 x 22 x 2 (1) AFM (WHM25)	480 000 07 30 7		Seal	Joint
7.38	Dichtung 27 x 39 x 2 (1 1/4) (WHM32/WHPA)	409 000 04 16 7		Seal	Joint
7.39	Überwurfmutter G 3/4 x 22,2 L=13	409 000 04 42 7		Union nut	Contre-écrou

7. Pumpen- / Mischergruppen, Verteiler

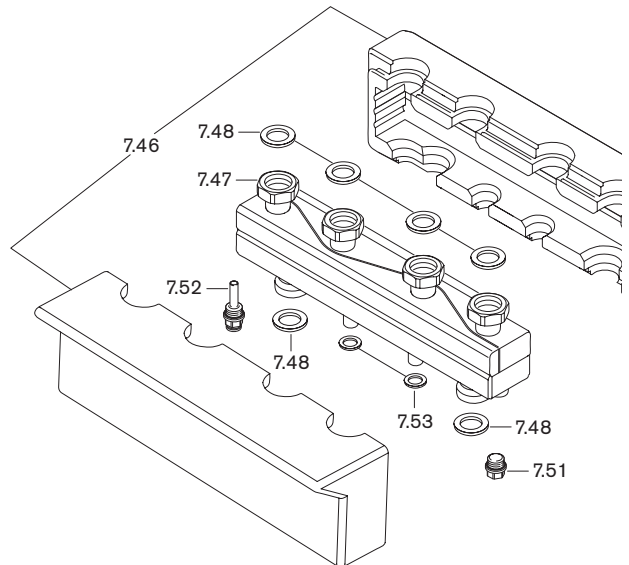
Pumpengruppe Aqua WHPA



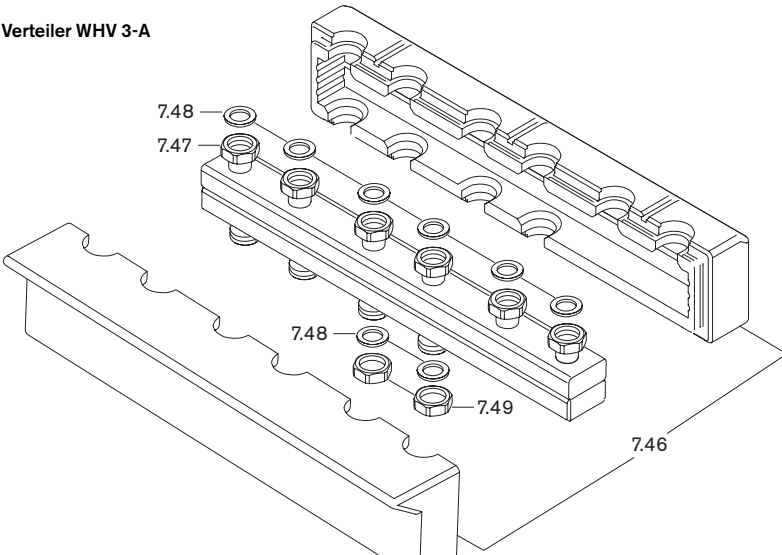
Verteiler WHV 2-A



Verteiler mit hydraulischer Weiche WHV 2-W



Verteiler WHV 3-A



Wandkonsole WHÜ-A

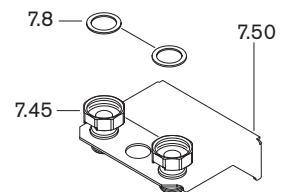
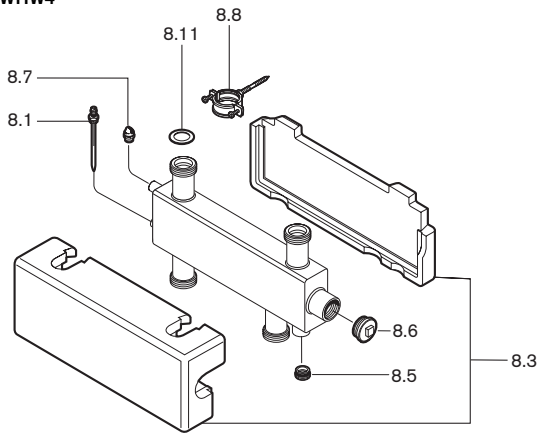


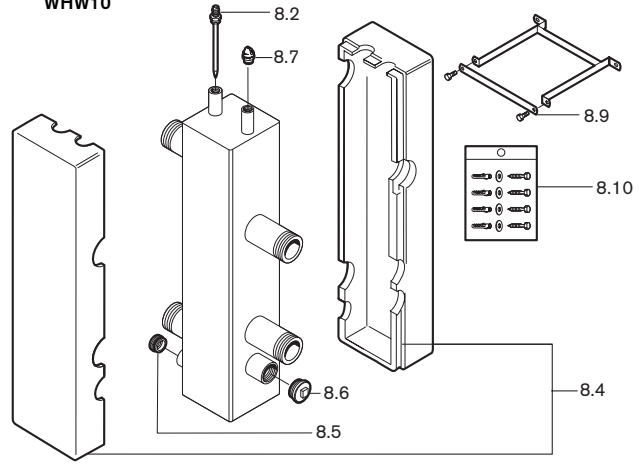
Bild Pict. Photo	Bezeichnung	Bestell-Nr. Order-No. No de commande	Preis EUR (o. MwSt.)	Designation	Désignation
7.40	Verbindungsrohr			Connection pipe	Tube de liaison borgne
7.41	65 mm (WHM25)	409 000 04 56 7			
	62,5 mm (WHM32)	409 000 04 83 7			
7.42	Reduziermuffe G1 1/2I x G1A x 32 (WHPA)	409 000 05 77 7		Reducing socket	Manchon de réduction
7.43	Reduzierstück G1 1/2I x G1 1/4A x 32 (WHPA)	409 000 12 17 7		Reducer	Pièce de réduction
7.44	Reduziermuffe G1 1/2Fl. x G1 1/4I x 40 (WHPA)	409 000 12 18 7		Reducing socket	Manchon de réduction
7.45	Überwurfmutter G1 1/2 x 41,5 L=19	409 000 12 19 7		Union nut	Contre-écrou
7.46	Isolierschale WHV 2-A	409 000 12 52 7		Insulating tray	Coquille d'isolation
	WHV 3-A	409 000 12 56 7			
	WHV 2-W	409 000 12 58 7			
7.47	Überwurfmutter G 1 1/2 x 42,5 L=19 (WHV2/3-A)	409 000 12 53 7		Union nut	Contre-écrou
7.48	Dichtung 32 x 44 x 2 (1 1/2)	409 000 06 59 7		Seal	Joint
7.49	Abschlusskappe G 1 1/2 15 mm hoch (WHV2/3-A)	409 000 12 54 7		Cap	Bouchon
7.50	Wandkonsole WHÜ-A-DN20	409 000 12 49 7		Wall bracket	Attache murale
	WHÜ-A-DN25	409 000 12 50 7			
7.51	Verschlussstopfen 1/2 mit O-Ring	409 000 06 68 7		Closing plug 1/2 with O ring	Bouchon obturateur
7.52	Tauchhülse G1/2 mit O-Ring	409 000 12 59 7		Immersion sleeve	Doigt de gant
7.53	Scheibe 10,5 x 30,0 x 2,5	430 024		Washer	Rondelle

8. Hydraulische Weichen

WHW4



WHW10

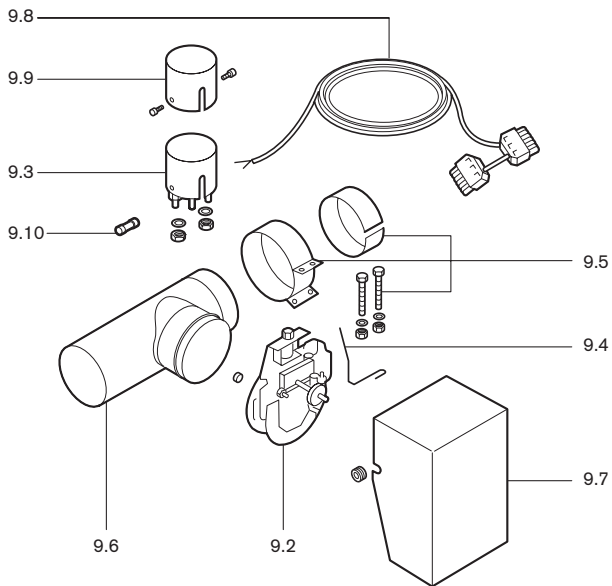


9. Ersatzteile Zubehör

WRS-BE



WKN



Ölfilter

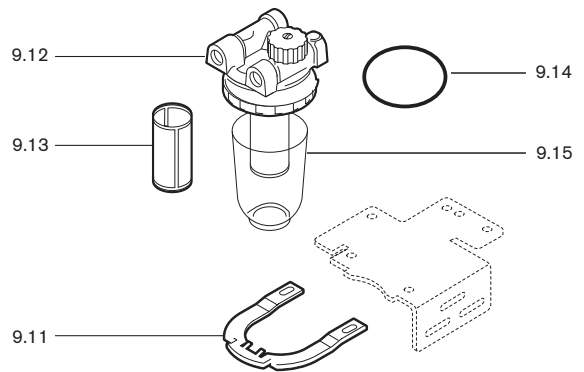
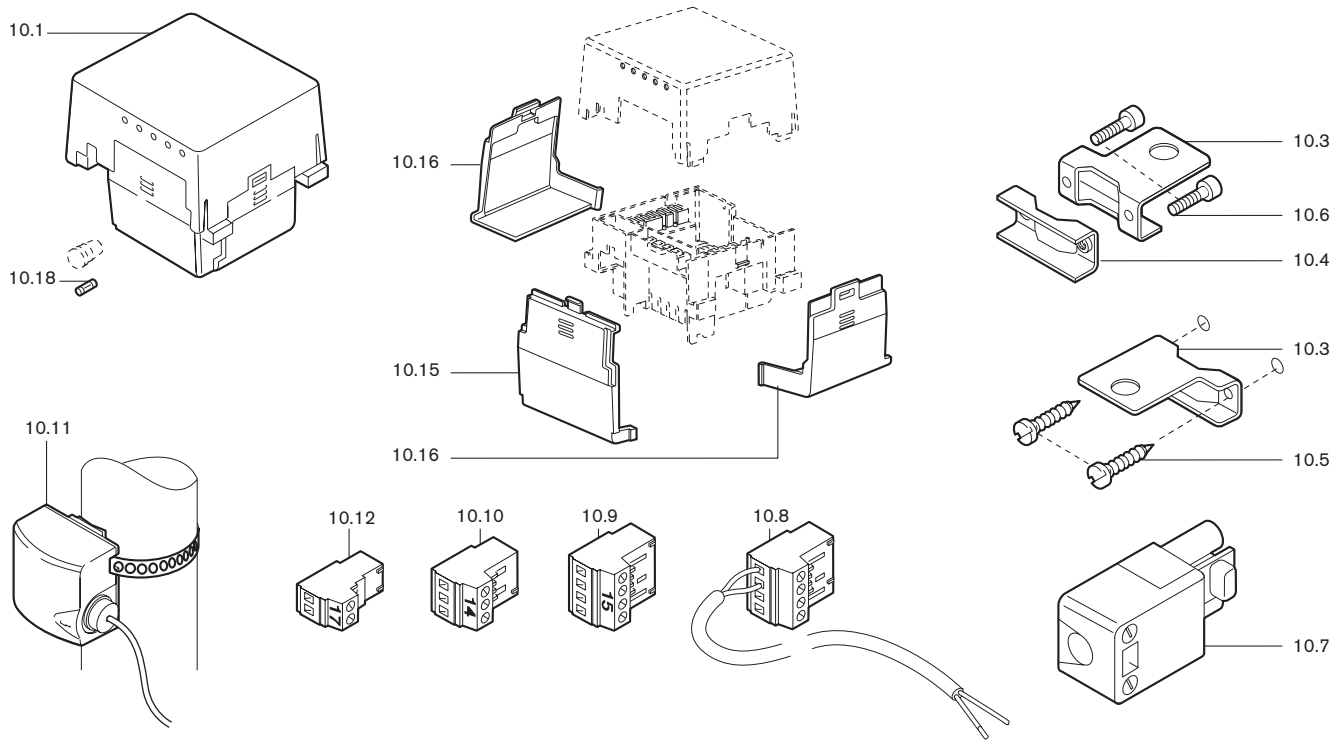


Bild Pict. Photo	Bezeichnung	Bestell-Nr. Order-No. No de commande	Preis EUR (o. MwSt.)	Designation	Désignation
8.	Hydraulische Weichen			Hydraulic de-couple	Bouteille casse-pres.
	Tauchhülse			Immersion sleeve	Doigt de gant
8.1	R 1/2 Ø I=6,5; L=100 WHW 4	471 807 01 02 7			
8.2	R 1/2 Ø I=6,5; L=145 WHW 10	409 000 05 94 7			
8.3	Isolierschale WHW4	409 000 05 85 7		Insulation	Isolation
8.4	WHW10	409 000 05 93 7			
8.5	Verschlussschraube G 3/4 für WHW	409 000 05 80 7		Cover screw	Vis d'obturation
8.6	G 1 1/4 für WHW	409 000 05 81 7			
8.7	Entlüftungsventil 3/8 für WHW	409 000 05 82 7		Vent valve	Robinet de purge
8.8	Befestigungs-Set WHW 4	409 000 05 83 7		Assembling set	Fixation
8.9	WHW 10	409 000 05 95 7			
8.10	Dübelset WHW10	409 000 06 00 7		Dowel set	Kit cheville WHW10
8.11	Dichtung 32 x 44 x 2 (1 1/2)	409 000 06 59 7		Seal	Joint
8.12	42 x 52 x 4 für Magnetitsammler (ohne Bild)	409 000 06 73 7			
9.	Ersatzteile Zubehör			Spares - Accessories	Pièces de rechange
	<u>WRS-Bedieneinheit</u>			<u>WRS</u>	<u>WRS</u>
9.1	Batterie 3V für WRS-BE	396 013		Battery	Batterie
	<u>Kombinierte Nebenluftvorrichtung WKN</u>			<u>WKN</u>	<u>WKN</u>
9.2	Zugbegrenzer WKN für STA5	669 111		Draught stabilizer WKN	Modérateur de tirage WKN
9.3	Stellantrieb STA5 WKN ohne Kabel	669 108		Servomotor STA5 WKN	Servo moteur STA5 WKN
9.4	Öffnungsfeder WKN STA5	400 110 01 21 7		Opening spring WKN	Ressort d'ouverture
9.5	Anschlussmanschette mit Zubehör	400 110 01 09 2		Connection sleeve	Manchette de connection
9.6	Rohr-T-Stück WKN 130 TKV 337 mm lang	400 110 01 22 7		Tube T piece WKN 130 TKV	Pièce en Té
9.7	Abdeckhaube WKN	400 110 01 11 2		Protective cover WKN	Capot WKN
9.8	Anschlusskabel WKN	400 110 01 12 2		Connection cable WKN	Connecteur WKN
9.9	Abdeckkappe WKN	400 110 01 11 7		Protective cap WKN	Capuchon prise de mesure
9.10	Feinsicherung 6,3 A IEC 127-2/V, träge	722 024		Fine wire fuse 6,3 A slow	Fusible 6,3 A
	<u>Ölfilter</u>			<u>Oil filter</u>	<u>Filtre fioul</u>
9.11	Befestigungsbügel für Filterkombination	241 100 00 04 7		Fixing bracket	Etrier de fixation
9.12	Filter Zweistrang MS500 G 3/8 8/10/12 Einstrang R510 G 3/8	493 389 493 382		Filter MS500 G 3/8 Filter R510 G 3/8	Filtre MS500 G 3/8 Filtre R510 G 3/8
9.13	Filtereinsatz MS500 R510	493 391 493 380		Filter element Filter element	Cartouche filtrante Cartouche filtrante
9.14	O-Ring	493 384		O ring	Joint torique
9.15	Filtertasse für Saugbetrieb	493 379		Oil sediment bowl for suction operation	Pot du filtre

10. Erweiterungsmodul WRS-EM



11. Ersatzteile Spirovent

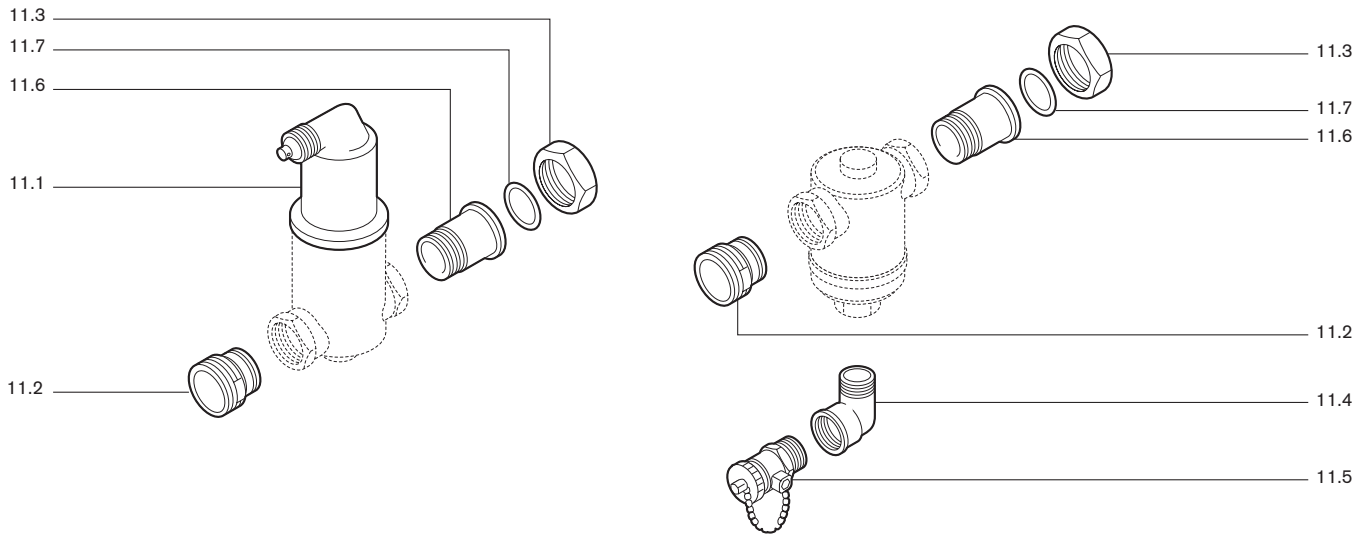


Bild Pict. Photo	Bezeichnung	Bestell-Nr. Order-No. No de commande	Preis EUR (o. MwSt.)	Designation	Désignation
10.	Erweiterungsmodul WRS-EM			Extension module WRS-EM	Module d'extension WRS-EM
10.1	Erweiterungsmodul WRS-EM 230V 50Hz	660 212		Extension module	Module d'extension WCM-EM
10.3	Haltebügel WHS-EM	400 150 22 04 7		Bracket	Support
10.4	Klemmbügel WHS-EM	400 150 22 05 7		Bracket	Cornière d'accrochage
10.5	Schraube M 6 X 10 DIN 7985	403 308		Screw M 6 X 10	Vis M6 x 10 DIN 7985 4.8
10.6	Schraube M 6 x 35 DIN 7985 4.8 Z A2G	403 313		Screw	Vis
10.7	Steckerteil St18/3 schwarz	716 168		Pin socket ST18/3	Connecteur ST 18/3 noir
10.8	Busleitung WRS-CPU/EM mit Stecker Nr. 13	411 150 22 07 2		Bus cable with plug	Liaison bus
10.9	Stecker Nr.15 4-polig gelb	716 211		Plug no. 15 4 pole yellow	Prise nr 15 4 poles jaune
10.10	Stecker Nr.14 3-polig grün	716 208		Plug no. 14 3 pole green	Prise nr 14 tripolaire
10.11	Vorlauffühler QAD21 mit Stecker	411 150 22 08 2		Supply sensor	Sonde de départ QAD21
10.12	Stecker Nr.17 2-polig braun	716 212		Plug no. 17 2 pole brown	Prise nr 17 bipolaire brun
10.15	Abdeckung Klemmen vorne	481 000 00 17 7		Cover terminals front	Couvercle fiches avant
10.16	Abdeckung Klemmen links/rechts	481 000 00 18 7		Cover terminals left/right	Couvercle fiches droite/gauche
10.18	Feinsicherung 6,3 A IEC 127-2/V, träge	722 024		Fusing 6,3A slow	Mini-fusible 6,3A IEC127-2
11.	Ersatzteile Spirovent			Spares Spirovent	Pièces de rechange Spirovent
11.1	Ersatz-Entlüfterkappe RJO für Spirovent Mikroluftblasenabscheider	409 000 05 99 7		Replacement vent cover for Spirovent micro air separator	Clapet de dégazage
11.2	Einschraubstück G 1 1/2A x G 1A x 25 mit O-Ring	409 000 06 01 7		Threaded insert with O ring	Manchon avec joint torique avec joint torique
11.3	Überwurfmutter G 1 1/2 x 41,5	409 000 06 02 7		Union nut	Ecrou
11.4	Winkel 1/2 i/a (MS)	409 000 06 03 7		Elbow	Coude
11.5	Füll- und Entleerungshahn G 1/2 mit Verschlusskappe 3/4	409 000 06 04 7		Inlet and outlet tap with closing cover	Robinet de vidange et de remplissage avec bouchon
11.6	Einlegeteil 1 1/2 Fl. x G1A x 40 mit O-Ring	409 000 06 05 7		Insert with O ring	Insert avec joint torique
11.7	Dichtung 32 x 44 x 2	409 000 04 96 7		Sealing	Joint

12. Set für raumluftunabhängigen Betrieb

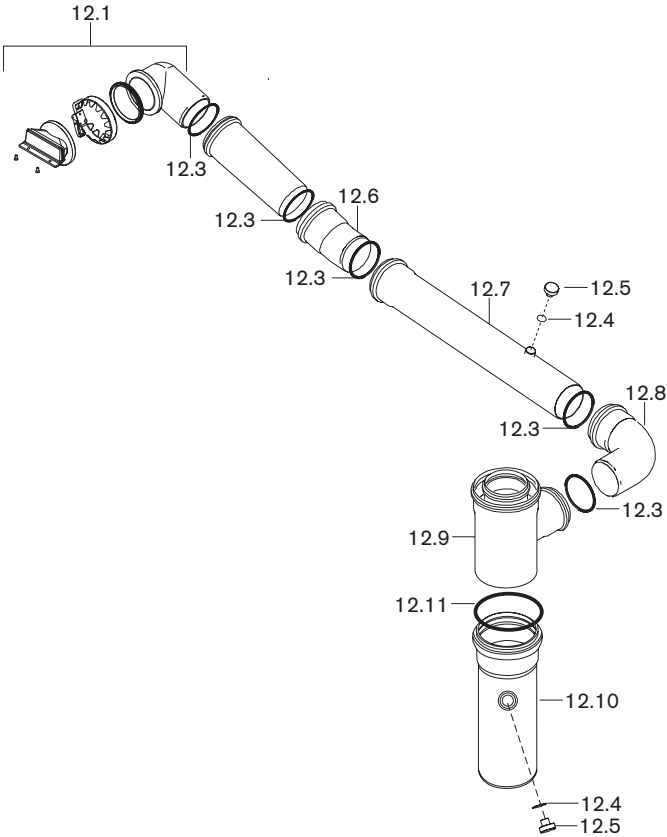


Bild Pict. Photo	Bezeichnung	Bestell-Nr. Order-No. No de commande	Preis EUR (o. MwSt.)	Designation	Désignation
12.	Set für raumluft-unabhängigen Betrieb			Set for room air independent operation	Set raccord. fumées indépendant de l'ambiance
12.1	Ansaugstutzen komplett WL5 PA Fremdluft	240 050 01 03 2		Intake nipple WL5 PA ducted air	Manchon d'aspiration complet pour WL5 PA
12.2	Rohr DN 80 122 mm	480 000 09 67 7		Pipe piece	Tube avec prise de mesure
12.3	Dichtung DN 80 für PP Abgasrohr	669 252		Gasket	Joint pour tube fumées PP
12.4	Runddichtung DN 14	669 186		Round seal	Joint torique DN 14
12.5	Rändelschraube DN 14 PP	669 185		Knurled screw	Vis à épaulement DN 14 PP
12.6	Bogen DN 80, 15 Grad	480 000 05 04 7		Bend	Coude DN 80, 15 degré
12.7	Rohrstück DN 80 mit Messöffnung	480 000 10 25 2		Pipe	Tube DN 80, 0,5 m
12.8	Bogen DN 80, 87 Grad	480 000 09 02 7		Bend	Coude DN 80, 87 degré
12.9	Luftansaugung DN 125 - DN 80 PP oder DN 160 - DN 110 PP	480 000 10 79 7 480 000 10 80 7		Air intake or	Ensemble d'aspiration d'air DN 125 - DN 80 PP ou DN 160 - DN 110 PP
12.10	Rohrstück 360 lang mit Messöffnung	480 000 10 81 7		Pipe piece 360 long with test point	Tube longueur 360 avec orifice de mesure
12.11	Dichtung DN 125 für PP-Abgasrohr	669 295		Seal DN 125 f. PP flue gas pipe	Joint DN 125 pour tube fumées

13. Ersatzteile Öl-Brennwertsystem

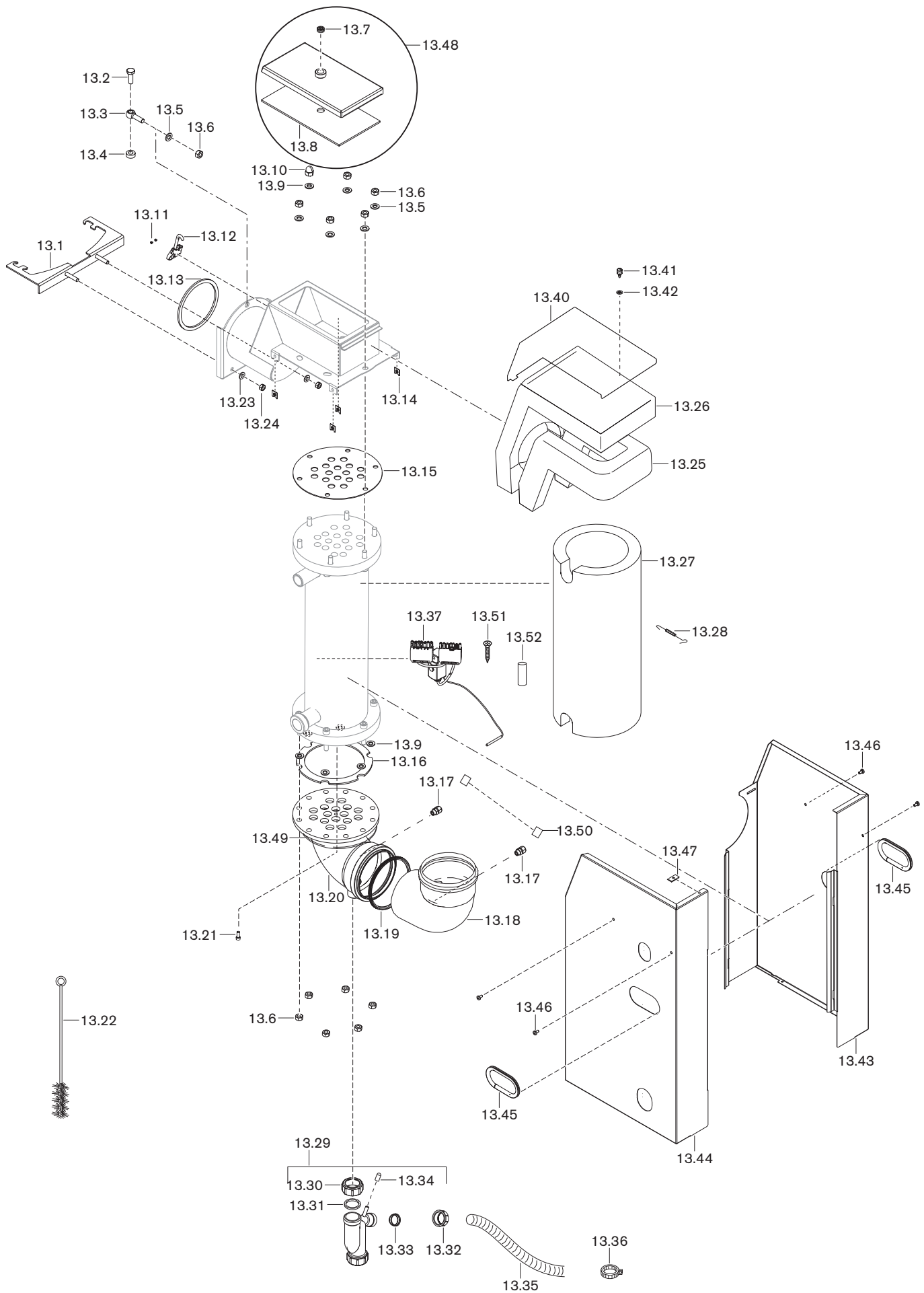


Bild Pict. Photo	Bezeichnung	Bestell-Nr. Order-No. No de commande	Preis EUR (o. MwSt.)	Designation	Désignation
13.	Ersatzteile Öl-Brennwertsystem			Spares oil condensing system	Pièces de rechange Module de condensation fioul
13.1	Einhängelasche WBM-S komplett	400 150 50 08 2		Hanging strap	Syst. d'accrochage complet
13.2	Schraube M10 x 1 x 30 DIN 961 8.8 A3K	401 607		Screw	Vis
13.3	Augenschraube AM10 x 40 DIN 444 8.6	471 264		Eye bolt	Vis
13.4	Scheibe B11	430 605		Washer	Rondelle B11
13.5	Scheibe A 10,5 DN 125	430 600		Washer	Rondelle A 10,5 DN 125
13.6	Sechskantmutter M10	411 502		Hexagonal nut	Ecrou M10
13.7	Schraube M16 x 1,5 DIN 906 A2	409 026		Screw	Vis
13.8	Dichtung Verschlussdeckel	400 110 50 02 7		Seal closing cover	Joint couvercle
13.9	Scheibe A 10,5 DIN 125 A4	430 603		Washer	Rondelle
13.10	Hutmutter M10	412 409		Cover nut	Ecrou borgne M10
13.11	Blindniet A 3,2 x 9,5 INOX A2	426 367		Blind rivet	Rivet
13.12	Spannverschluss Abgasstutzen	499 091		Clamp	Collier de serrage évacuat gaz
13.13	Dichtung Abgasstutzen WBM-S	400 150 50 09 7		Gasket	Joint buse sortie WBM-S
13.14	Steckmutter M5	411 311		Square nut	Ecrou embrochable M5
13.15	Dichtung Flanschrohr 2 mm oben	400 110 50 09 7		Gasket flange pipe 2 mm top	Joint de bride 2 mm haut
13.16	Dichtung Flanschrohr 4 mm unten	400 110 50 24 7		Gasket flange pipe 4mm bottom	Joint de bride 4 mm bas
13.17	Verschraubung M12 x 1,5 IP 68	730 608		Screwed union	Vis M12 x 1,5 IP 68
13.18	Bogen PP DN125, 87 Grad mit Bohrung für STB	480 000 06 77 7		Elbow with drilling for STB	Coude PP DN125, 87 degré avec orifice pour sécurité
13.19	Dichtung DN125 für PP-Abgasrohr	669 295		Gasket	Joint DN125 pour tube de fumées PP
13.20	Kondensatbogen Abgaswärmetauscher WBM-S	400 150 50 10 7		Condensate elbow	Coude sortie WBM-S pour évacuation des condensats
13.21	Schraube M6 x 16 DIN 912 A4	402 387		Screw	Vis M6 x 16 DIN 912 A4
13.22	Reinigungsbürste Ø17, 100 x 900 mm lang	400 110 50 18 7		Cleaning brush long. 100 x 900 mm	Brosse de nettoyage Ø17,
13.23	Scheibe A 8,4 DIN 125	430 501		Washer	Rondelle A 8,4 DIN 125
13.24	Sechskantmutter M10	411 401		Hexagonal nut	Ecrou M10
13.25	Isolierung Haube WBM-S	400 150 50 16 7		Insulation cover	Isolation haute WBM-S
13.26	Isolierung Abgasstutzen WBM-S	400 150 50 12 7		Insulation flue gas outlet	Isolant caisson sortie fumées
13.27	Isolierung WBM	400 110 50 11 7		Insulation	Isolation WBM
13.28	Zugfeder	450 110 02 17 7		Tension spring	Ressort
13.29	Siphon transparent WBM-S	400 150 50 02 2		Siphon	Siphon transparent WBM-S
13.30	Überwurfmutter G 1 1/4 Siphon	481 011 40 19 7		Union nut	Ecrou G 1 1/4 Siphon
13.31	Dichtung Siphon Überwurfmutter G 1 1/4	481 011 40 21 7		Seal syphon union nut	Joint écrou siphon G 1 1/4
13.32	Überwurfmutter G1 Siphon	481 011 40 17 7		Union nut	Ecrou siphon G1
13.33	Dichtung Siphon Überwurfmutter G 1	481 011 40 20 7		Seal syphon union nut	Joint écrou siphon G 1
13.34	Kappe für Siphon	481 011 40 31 7		Cap for syphon	Bouchon de siphon
13.35	Kondensatschlauch 25 x 1000 mm lang	400 110 50 21 7		Condensate hose	Tuyau de condensats
13.36	Schlauchschelle 20 - 32 mm	499 286		Hose clamp	Collier
13.37	Temperaturbegrenzer STB TG400 mit Steckerkabel und PVDF Schrumpfschlauch 100 CEL	400 150 50 13 2		Temperature limiter with plug cable and PVDF shrink wrap	Sécurité de température avec fiche et gaine PVDF
13.40	Haube WBM-S komplett	400 150 50 15 2		Cover WBM-S cpl.	Couvercle WBM-S
13.41	Schnellverschlusschraube mit Rändelkopf	669 245		Snap connection	Vis de serrage rapide
13.42	Sicherungsring Ø 4,7 mm rostbeständiger Stahl	669 246		Fixing ring	Rondelle Ø 4,7 mm en acier inoxydable
13.43	Seitenteil links WBM-S	400 150 50 13 7		Side panel left	Habillage gauche WBM-S

13. Ersatzteile Öl-Brennwertsystem

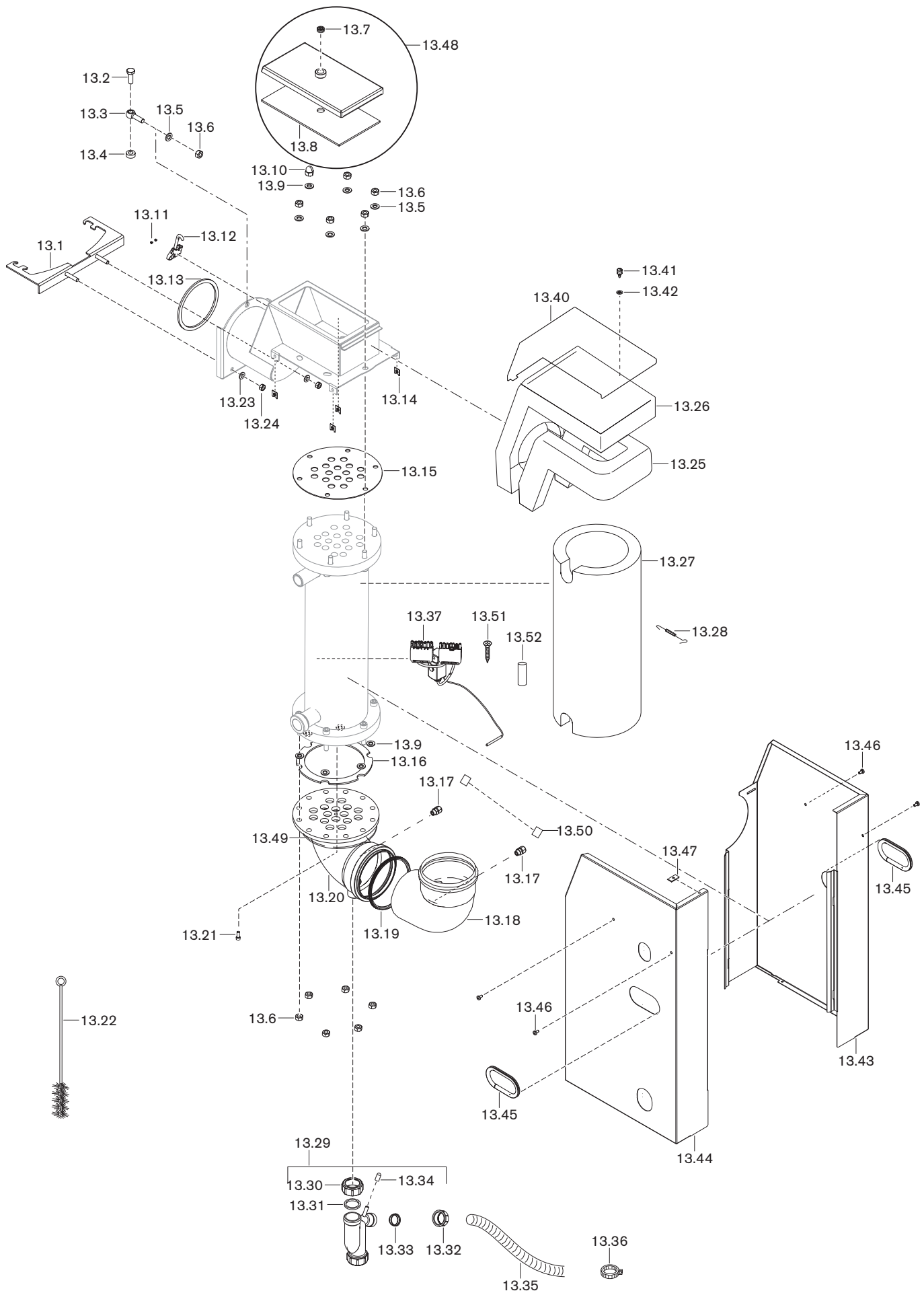












Bild Pict. Photo	Bezeichnung	Bestell-Nr. Order-No. No de commande	Preis EUR (o. MwSt.)	Designation	Désignation
13.44	Seitenteil rechts WBM-S	400 150 50 14 2		Side panel right	Habillage droit WBM-S
13.45	Profilgummi 12 x 12 x 6 Moosgummi schwarz	756 025		Profile rubber	Profilé caoutchouc noir 12 x 12 x 6
13.46	Schraube M5 x 10 DIN 7985	403 206		Screw	Vis M5 x 10 DIN 7985
13.47	Aufsteck-Federmutter 0,8 - 2,8	669 247		Push-on speed nut	Ecrou à clipser 0,8 - 2,8
13.48	Verschlussdeckel kpl. Abgasstutzen WBM-G	400 110 50 03 2		Cover compl. flue gas nipple	Capot de fermeture compl. manchon de fumées
13.49	Verstärkungsring	400 110 50 23 7		Reinforcement ring	Rondelle de renforcement
13.50	Verschlussstopfen	730 710		Closing plug	Capuchon
13.51	Linsenschraube 5 x 12	409 370		Screw 5 x 12	Vis
13.52	Distanzhülse 5,2 x 10 x 5	446 040		Spacer sleeve 5.2 x 10 x 5	Pièce d'écartement

Weishaupt in Ihrer Nähe?

Adressen, Telefonnummern usw.
finden sie unter www.weishaupt.de

Druck-Nr. 83031501, April 2009
Änderungen aller Art vorbehalten.
Nachdruck verboten.

Produkt		Beschreibung	Leistung
	W-Brenner	Die millionenfach bewährte Kompakt-Baureihe: Sparsam, zuverlässig, vollautomatisch. Öl-, Gas- und Zweistoffbrenner für Ein- und Mehrfamilienhäuser sowie Gewerbebetriebe. Als purflam Brenner wird Öl nahezu rußfrei verbrannt und NO _x -Emissionen nachhaltig reduziert.	bis 570 kW
	monarch® und Industriebrenner	Der legendäre Industriebrenner: Bewährt, langlebig, übersichtlich. Öl-, Gas- und Zweistoffbrenner für zentrale Wärmeversorgungsanlagen.	bis 10.900 kW
	multiflam® Brenner	Innovative Weishaupt-Technologie für Großbrenner: Minimale Emissionswerte besonders bei Leistungen über ein Megawatt. Öl-, Gas- und Zweistoffbrenner mit patentierter Brennstoffaufteilung.	bis 12.000 kW
	WK-Industriebrenner	Kraftpakete im Baukastensystem: Anpassungsfähig, robust, leistungsstark. Öl-, Gas- und Zweistoffbrenner für Industrieanlagen.	bis 18.000 kW
	Thermo Unit	Die Heizsysteme Thermo Unit aus Guss oder Stahl: Modern, wirtschaftlich, zuverlässig. Für die umweltschonende Beheizung von Ein- und Mehrfamilienhäusern. Brennstoff: Wahlweise Gas oder Öl.	bis 55 kW
	Thermo Condens	Die innovativen Gas-Brennwertgeräte mit SCOT-System: Effizient, schadstoffarm, vielseitig. Ideal für Wohnungen, Ein- und Mehrfamilienhäuser. Und für den großen Wärmebedarf als bodenstehende Gas-Brennwertkessel mit bis zu 1200 kW Leistung (Kaskade).	bis 1.200 kW
	Wärmepumpen	Das Wärmepumpenprogramm bietet Lösungen für die Nutzung von Wärme aus der Luft, der Erde oder dem Grundwasser. Die Systeme sind geeignet für Sanierung oder Neubau.	bis 130 kW
	Solar-Systeme	Gratisenergie von der Sonne: Perfekt abgestimmte Komponenten, innovativ, bewährt. Formschöne Flachdachkollektoren zur Heizungsunterstützung und Trinkwassererwärmung.	
	Wassererwärmer / Energiespeicher	Das attraktive Programm zur Trinkwassererwärmung umfasst klassische Wassererwärmer, die über ein Heizsystem versorgt werden und Energiespeicher, die über Solarsysteme gespeist werden können.	
	MSR-Technik / Gebäudeautomation	Vom Schaltschrank bis zur Komplettsteuerung von Gebäudetechnik – bei Weishaupt finden Sie das gesamte Spektrum moderner MSR Technik. Zukunftsorientiert, wirtschaftlich und flexibel.	