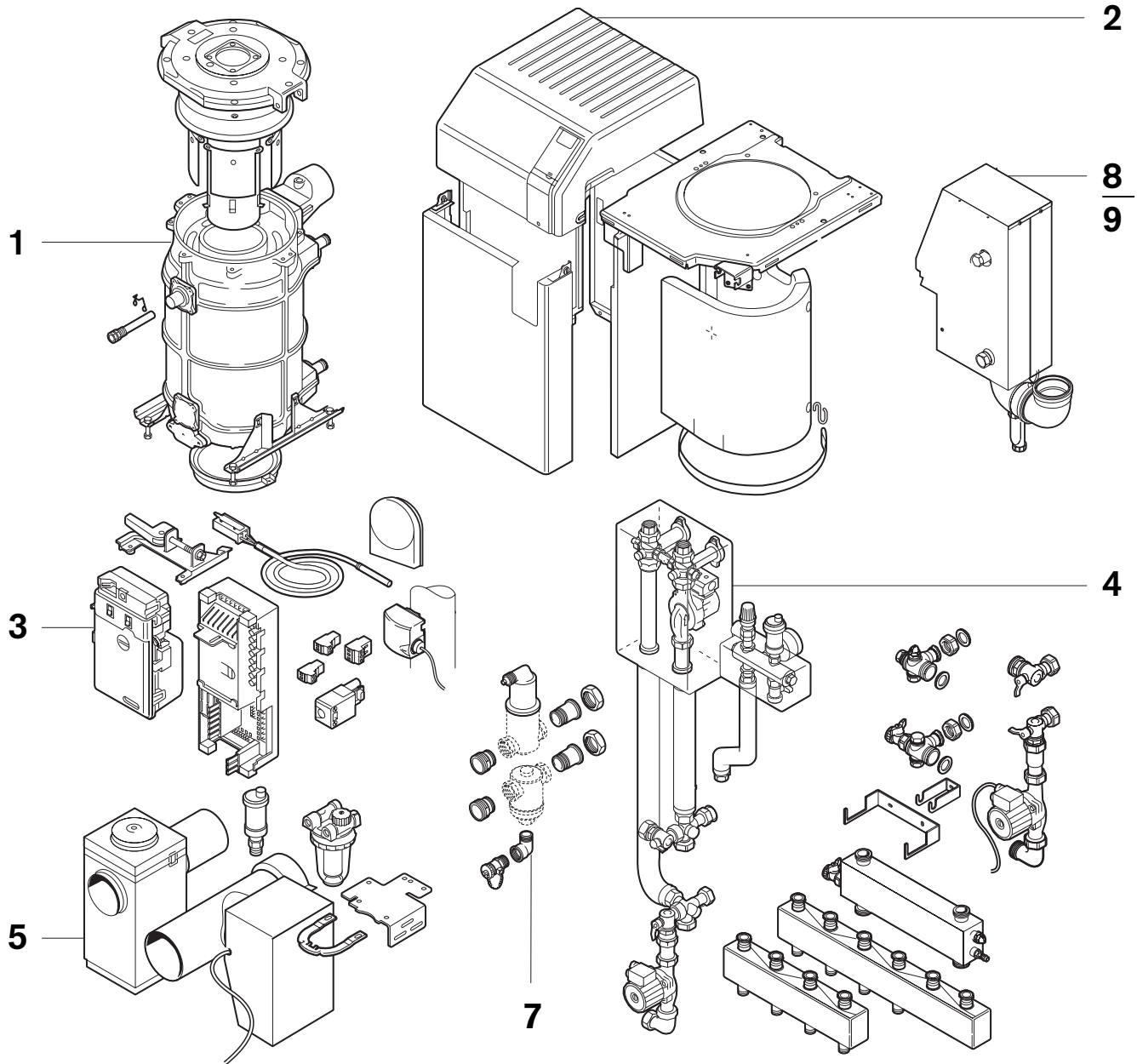


Ersatzteile für
Thermo Unit WTU-G
sowie Zubehör

Spare parts for
Thermo Unit WTU-G
and accessory parts

Pièces de rechange pour
Thermo Unit WTU-G
et accessoires de
raccordement toutes
chaudières

–weishaupt–



1. Kesselkörper WTU-G

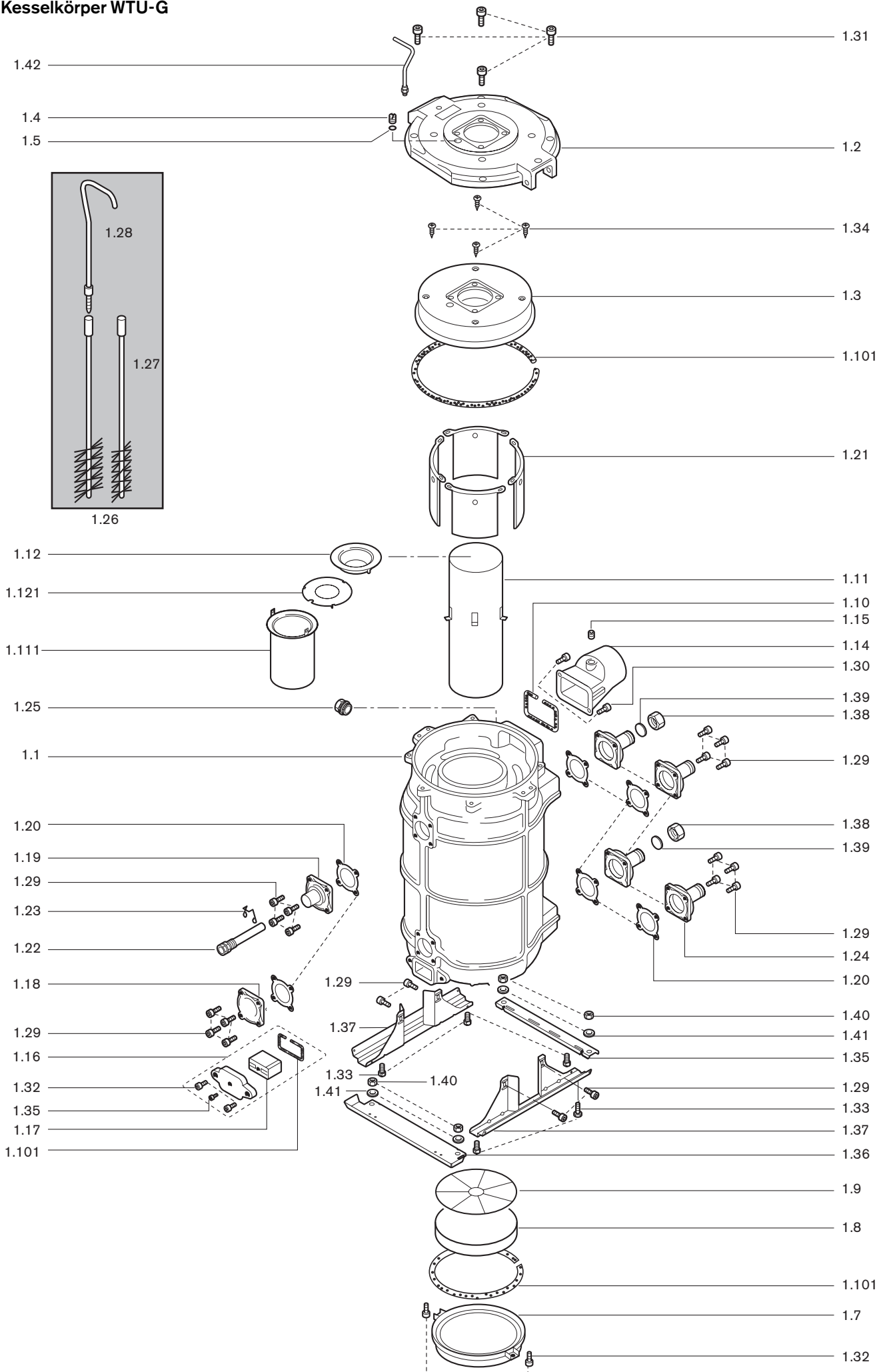
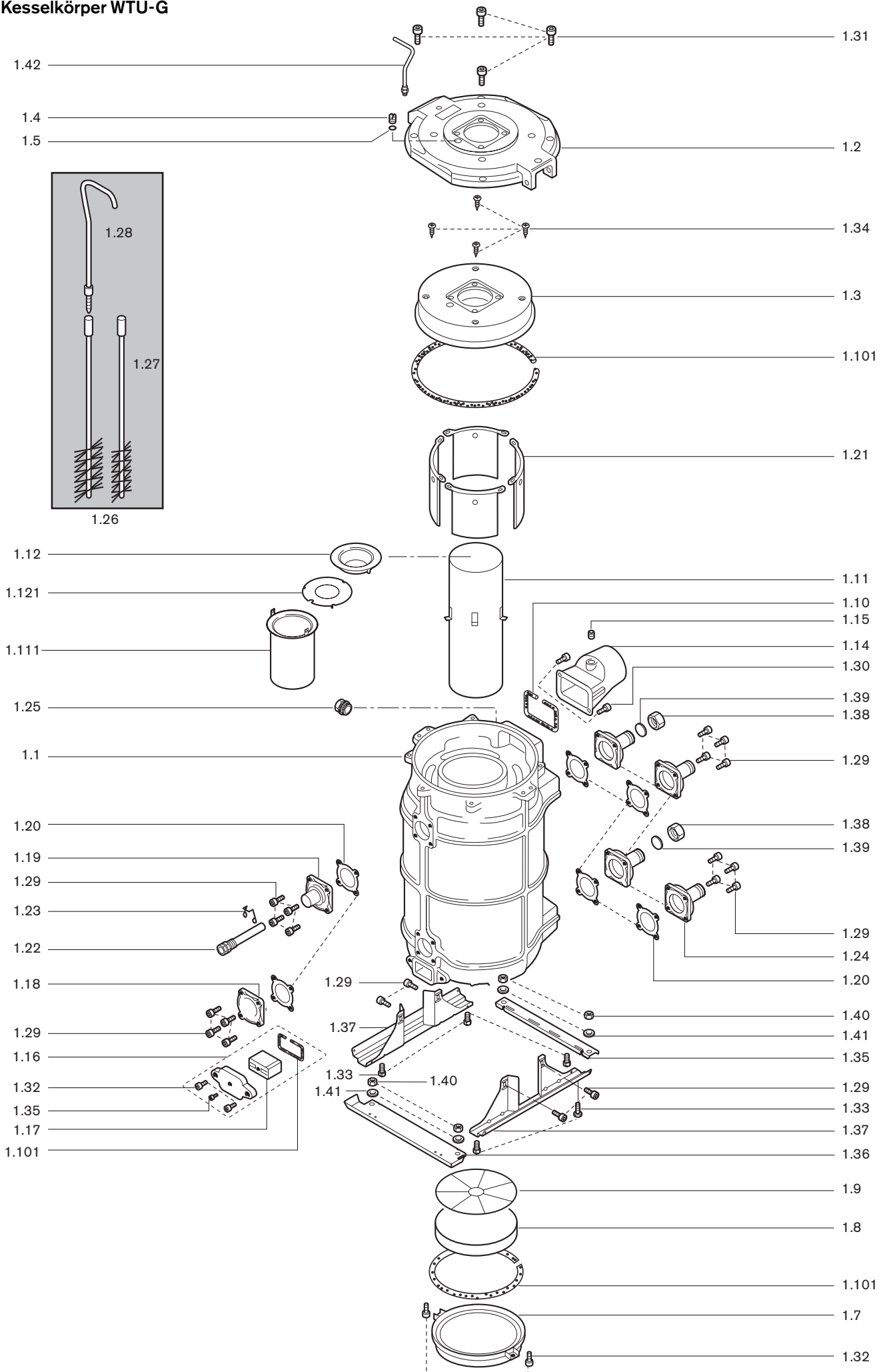


Bild Pict. Photo	Bezeichnung	Bestell-Nr. Order-No. No de commande	Preis EUR (o. MwSt.)	ca. kg appr. kg env. kg	Designation	Désignation
1.	Kesselkörper WTU-G				Boiler body	Corps de chauffe
1.1	Kesselkörper WTU15/20 WTU 25 WTU 30 WTU 37 WTU 45	401 110 01 60 7 401 120 01 60 7 401 130 01 60 7 401 210 01 60 7 401 220 01 60 7		115,000 123,000 141,000 145,000 155,000	Boiler body	Corps de chauffe
1.2	Kesseltür, komplett mit Isolierung	WTU 15-30 WTU 37-45	401 110 01 66 2 401 210 01 66 2	9,200 13,820	Boiler door	Porte chaudière
1.3	Isolierung für Kesseltür	WTU15-30 WTU 37-45	401 110 01 76 7 401 210 01 65 7	2,065 3,118	Insulation for boiler door	Isolation pour porte chaudière
1.4	Schraube	G 1/4 A	409 005	0,015	Screw	Vis
1.5	Dichtring	13,5 x 19 x 1,5	441 028	0,001	Sealing ring	Joint
1.7	Kesselboden	WTU 15-30 WTU 37-45	401 110 01 05 7 401 210 01 12 2	3,056 2,498	Boiler floor	Fond chaudière
1.8	Isolierung-Kesselboden	WTU 15-30 WTU 37-45	401 110 01 06 7 401 210 01 06 7	0,938 1,474	Insulation	Isolation du fond
1.9	Ronde	WTU 15-30 WTU 37-45	401 110 01 79 7 401 210 01 72 7	0,809 1,286	Disc	Protection métallique
1.10	Dichtschnur, asbestfrei, Preis pro Meter 10 mm ø	499 190		0,053	Sealing cord, asbestos free	Cordon d'étanchéité
1.101	15 mm ø	499 225		0,110		
1.11	Brennkammer- Einsatz	WTU 15-20 WTU 25 WTU 30 WTU 37 WTU 45	401 110 01 29 2 401 120 01 06 2 401 130 01 03 2 401 210 01 13 2 401 220 01 03 2	3,395 3,931 5,006 5,941 7,553	Combustion chamber insert	Chambre de combustion
1.111	Brennkammer- Einsatz WTU mit purflam-Brenner	WTU 15-20 WTU 25 WTU 30	401 110 01 81 7 401 120 01 81 7 401 130 01 81 7	1,990 2,492 3,514	Combustion chamber insert WTU with purflam burner	Insert de chambre de combustion pour brûleur purflam
1.12	Brennkammerring	WTU 15-30	401 110 01 72 7	0,247	Comb. chamber ring	Rondelle
1.121	Brennkammerring WBM-G, D86, WTU 15-30		401 110 01 78 7	0,223	Comb. chamber ring	Rondelle
1.13	Adapter für Abgasanschluss, Ausf. FR (o. Bild)		411 150 01 09 7	0,420	Adaptor for flue gas outlet	Adaptateur pour bride fumées
1.14	Abgasstutzen	WTU 15-30 WTU 37-45	401 110 01 30 7 401 210 01 08 7	3,100 3,030	Flue gas outlet	Bride évacuation fumées
1.15	Schraube M10 x 1	DIN 906	409 023	0,003	Screw	Vis
1.16	Reinigungsflansch komplett		401 110 01 04 2	0,769	Cleaning flange	Bride trappe de visite
1.17	Isolierung für Reinigungsflansch	114 x 48 x 75	401 110 01 77 7	0,121	Insulation for cleaning flange	Isolation pour bride trappe de visite
1.18	Blindflansch		401 110 01 51 7	0,370	Blank flange	Bride pleine
1.19	Gewindflansch für Temperaturfühler	G 3/4	401 110 01 25 2	0,449	Screwed flange for temperature sensor	Bride pour sonde de température
1.20	Profildichtung TK105		401 110 01 52 7	0,007	Sealing ring	Joint
1.21	Wirbulator	WTU 15 WTU 20/25/30 WTU 37-45	401 110 01 15 7 401 110 01 80 7 401 210 01 12 7	1,753 2,139 3,116	Retarder	Turbulateur
1.21	Wirbulator WTU mit purflam-Brenner	WTU 15-30	401 110 01 80 7	2,139	Redarder	Turbulateur
1.22	Tauchhülse	G 3/4	401 110 01 24 2	0,125	Immersion sleeve	Doigt de gant
1.23	Haltefeder für Kapillarrohr		401 110 01 27 7	0,003	Retaining spring for capillary tube	Ressort de maintien pour capillaire
1.24	Gewindflansch, G1 1/2 A, 170 mm lang		401 110 01 73 2	0,755	Screwed flange	Bride
1.25	Verschluss-Schraube G 1/2"		401 110 01 38 7	0,041	Screw	
1.26	Reinigungs-Set		400 110 00 08 2	0,547	Cleaning set	Kit de nettoyage
1.27	Bürstenkopf	100 x 85 x 28 100 x 25 x 25	400 110 00 02 7 400 110 00 03 7	0,100 0,150	Brush head	Brosse
1.28	Griffteil		400 110 00 04 7	0,222	Handle	Poignée

1. Kesselkörper WTU-G



2. Verkleidung WTU-G

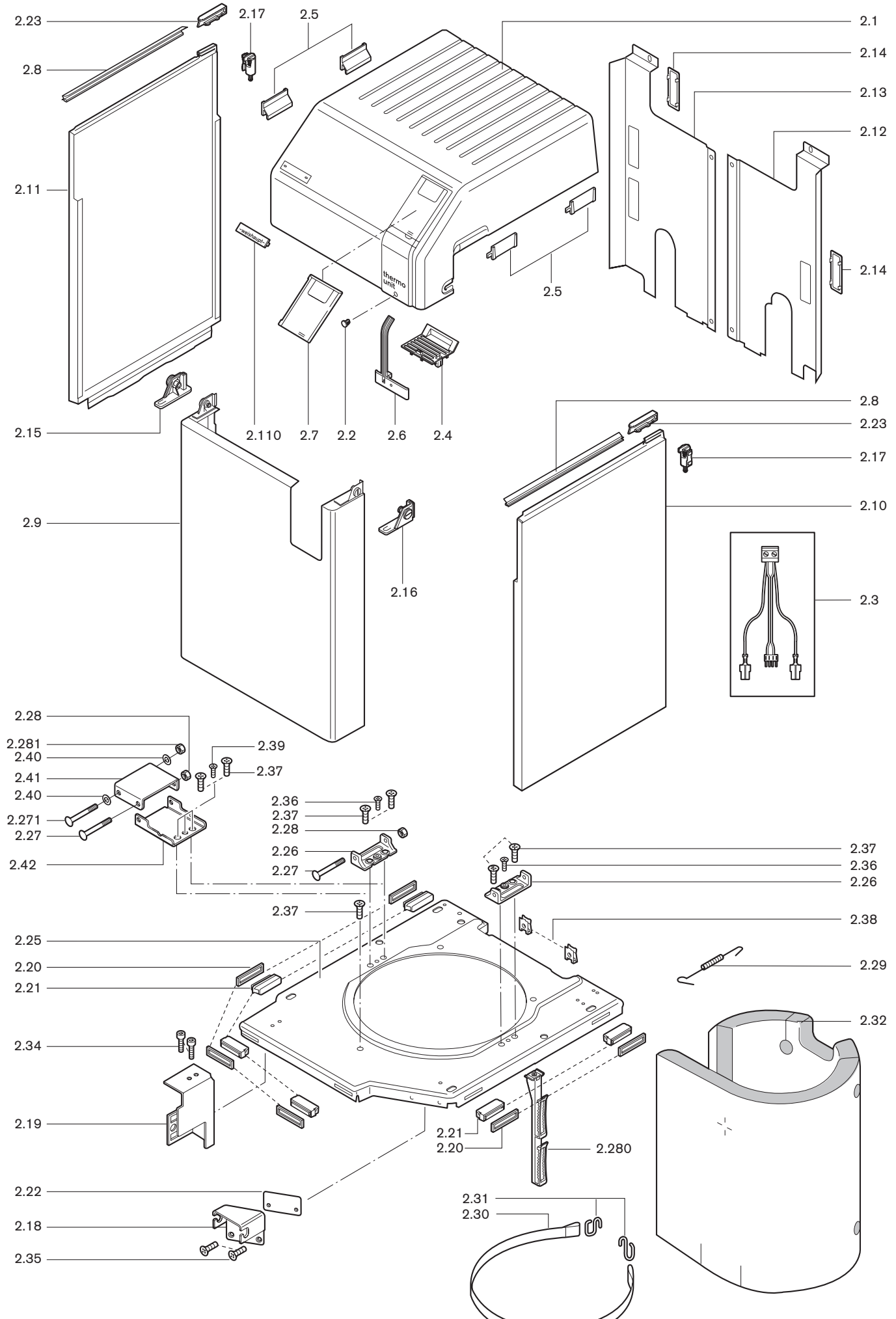


Bild Pict. Photo	Bezeichnung	Bestell-Nr. Order-No. No de commande	Preis EUR (o. MwSt.)	ca. kg appr. kg env. kg	Designation	Désignation
2.	Verkleidung WTU-G				Cladding	Habillage
2.1	Haube WTU 15-30 WTU 35-55	411 150 30 02 2 411 350 30 01 2		5,000 7,780	Hood	Capot
2.110	Firmenschild	793 815		0,007	Name plate	Plaque signalétique
2.2	Stopfen für Haube WTU 15-55	411 150 02 22 7		0,021	Plug for hood	Pige pour capot
2.3	Busleitung Haube-Steuerung	411 150 02 02 2		0,015	Bus interface	Câble bus
2.4	Haubeneinsteckteil WTU 15-55	411 150 02 02 7		0,034	Hood fixing	Prise bus du capot
2.5	Haubenführungskeil WTU 15-55	411 150 02 03 7		0,003	Hood guide	Guidage du capot
2.6	Haubenstecker WTU 15-55	411 150 02 04 7		0,021	Hood plug	Fiche bus du capot
2.7	Scharnierdeckel WTU 15-55	411 150 02 05 7		0,052	Hinge cover	Couvercle à charnière
2.8	Anschlagleiste WTU 15-30 WTU 35-55	411 150 02 28 7 411 350 02 28 7		0,047 0,054	Stop rail	Cornière
2.9	Vorderteil , rot WTU 15-20 WTU 25 WTU 30 WTU 37 WTU 45	401 110 02 66 2 401 120 02 66 2 401 130 02 66 2 401 210 02 66 2 401 220 02 66 2		6,740 7,440 8,140 9,840 9,540	Front panel, red	Tôle avant, rouge
	weiß WTU 15-20 WTU 25 WTU 30 WTU 37 WTU 45	401 110 02 77 2 401 120 02 77 2 401 130 02 77 2 401 210 02 77 2 401 220 02 77 2		6,740 7,440 8,140 8,840 9,540	white	blanc
2.10	Seitenteil, rechts, rot mit Raster WTU 15-20 WTU 25 WTU 30 WTU 37 WTU 45	401 110 02 83 2 401 120 02 83 2 401 130 02 83 2 401 210 02 83 2 401 220 02 83 2		3,970 4,360 4,750 5,140 5,530	Side panel, right, red	Tôle latérale droite, rouge
	weiß WTU 15-20 WTU 25 WTU 30 WTU 37 WTU 45	401 110 02 85 2 401 120 02 85 2 401 130 02 85 2 401 210 02 85 2 401 220 02 85 2		3,970 4,360 4,750 5,140 5,530	white	blanc
2.11	Seitenteil, links, rot mit Raster WTU 15-20 WTU 25 WTU 30 WTU 37 WTU 45	401 110 02 84 2 401 120 02 84 2 401 130 02 84 2 401 210 02 84 2 401 220 02 84 2		3,970 4,360 4,750 5,140 5,530	Side panel, left, red	Tôle latérale gauche, rouge
	weiß WTU 15-20 WTU 25 WTU 30 WTU 37 WTU 45	401 110 02 86 2 401 120 02 86 2 401 130 02 86 2 401 210 02 86 2 401 220 02 86 2		3,970 4,360 4,750 5,140 5,530	white	blanc
2.12	Rückwand, rechts, rot WTU 15-20 WTU 25 WTU 30 WTU 37 WTU 45	401 110 02 69 2 401 120 02 69 2 401 130 02 69 2 401 210 02 69 2 401 220 02 69 2		2,590 4,360 5,245 6,130 7,015	Rear panel, red	Tôle arrière, rouge
	weiß WTU 15-20 WTU 25 WTU 30 WTU 37 WTU 45	401 110 02 80 2 401 120 02 80 2 401 130 02 80 2 401 210 02 80 2 401 220 02 80 2		2,590 4,360 5,245 6,130 7,015	white	blanc
2.13	Rückwand, links, rot WTU 15-20 WTU 25 WTU 30 WTU 37 WTU 45	401 110 02 70 2 401 120 02 70 2 401 130 02 70 2 401 210 02 70 2 401 220 02 70 2		2,590 4,360 5,245 6,130 7,015	Rear panel, red	Tôle arrière, rouge
	weiß WTU 15-20 WTU 25 WTU 30 WTU 37 WTU 45	401 110 02 81 2 401 120 02 81 2 401 130 02 81 2 401 210 02 81 2 401 220 02 81 2		2,590 4,360 5,245 6,130 7,015	white	blanc
2.14	Kantenschutz-Platte	401 110 02 08 7		0,003	Corner protection plate	Protection tôle
2.15	Haubenbefestigung links	411 150 02 19 2		0,016	Hood fixing left	Vis de fixation capot gauche
2.16	rechts	411 150 02 20 2		0,016	right	droite
2.17	Seitenteilraster	411 150 01 56 2		0,013	Side panel fixing	Fixation
2.18	Klemmblock	411 150 01 44 7		0,057	Clamping piece	Pince
2.19	CPU-Haltewinkel	411 150 01 43 7		0,429	CPU support	Support CPU

2. Verkleidung WTU-G

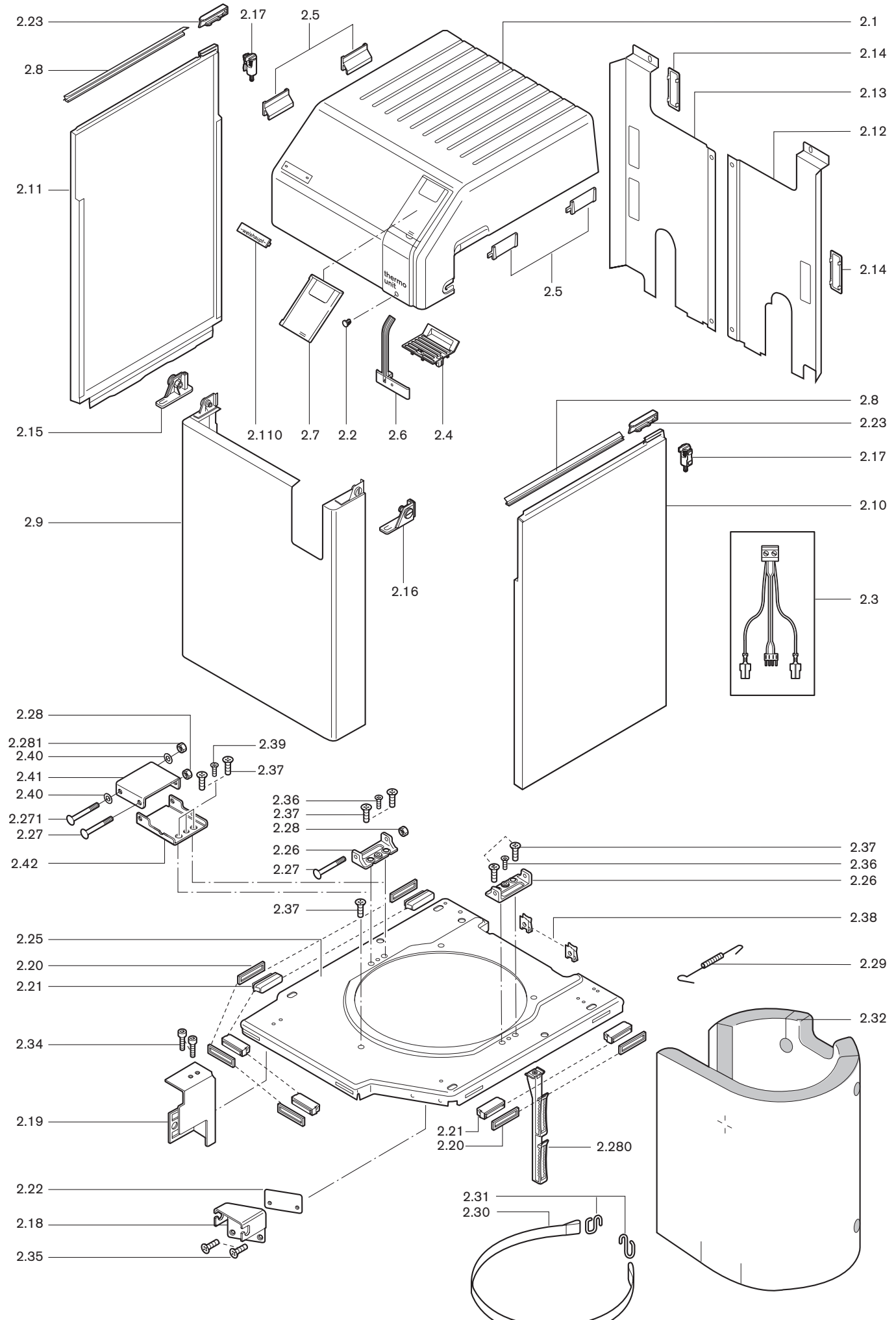


Bild Pict. Photo	Bezeichnung	Bestell-Nr. Order-No. No de commande	Preis EUR (o. MwSt.)	ca. kg appr. kg env. kg	Designation	Désignation
2.20	Distanzstück	401 110 02 20 7		0,002	Distance sleeve	Support
2.21	Magnetschnapper	499 223		0,035	Solenoid catch	Capteur magnétique
2.22	Anschlagblech Seitenteil	411 150 01 48 7		0,025	Stop sheet	Tôle de butée
2.23	Anlaufschiene	411 150 02 18 7		0,006	Guide rails	Rail de guidage
2.24	Befestigungsset für Rückwand (o. Bild)	401 110 02 43 2		0,033	Attachment set	Kit de fixation
2.25	Deckelplatte WTU 15-30 WTU 37-45	401 110 02 87 7 401 210 02 87 7		6,123 5,970	Plate	Platine
2.26	Scharnier für Platte	401 110 02 06 7		0,215	Hinge for plate	Charnière pour plaque
2.27	Schraube M8 x 130 DIN 603	405 012		0,052	Screw	Vis
2.271	M8 x 110 DIN 912 (purflam)	402 528		0,046		
2.28	Sechskantmutter M8, DIN 6925	411 407		0,005	Hexagon nut	Ecrou
2.281	M8, DIN 985 (purflam)	411 408		0,005		
2.280	Kabelhalter	411 150 01 60 2		0,092	Cable grip	Fixation des câbles
2.29	Zugfeder	450 110 02 17 7		0,005	Tension spring	Ressort
2.30	Gürtel 30 x 1570 30 x 1760	401 110 01 23 7 401 210 01 14 7		0,033 0,038	Belt	Sangle
2.31	Bügel 3 mm für Gürtel	401 110 01 24 7		0,008	Bracket for belt	Fermeture pour sangle
2.32	Isolierung für Kessel WTU 15-20 WTU 25 WTU 30 WTU 37 WTU 45	401 110 02 71 7 401 120 02 71 7 401 130 02 71 7 401 210 02 71 7 401 220 02 71 7		2,037 2,040 2,060 2,065 2,070	Insulation for	Manteau isolant
2.33	Schraube M6 x 10 DIN 7985	403 308		0,005	Screw	Vis
2.34	M6 x 12 DIN 912	402 357		0,005		
2.35	M6 x 16 DIN 965	404 040		0,003		
2.36	M6 x 12 DIN 7985	403 309		0,005		
2.37	M8 x 20 DIN 912	402 511		0,013		
2.38	Steckmutter M6	411 310		0,005	Socket nut	Écrou enfichable
2.39	Schraube (purflam) M6 x 8, DIN 7985	403 314		0,004	Screw	Vis
2.40	Scheibe A 8,4	430 501		0,002	Disc	Rondelle
2.41	Scharnierwinkel (purflam)	401 110 02 88 7		0,194	Hinged angle	Charnière
2.42	Scharnierhalter (purflam)	401 110 02 89 7		0,199	Hinged angle	Charnière
2.43	Scharnierhalter-Set (purflam) (ohne Bild)	401 110 02 88 2		0,516	Hinge bracket set (without picture)	Kit de support de charnière (purflam) (sans schéma)

3. Kesselsteuerung WTU

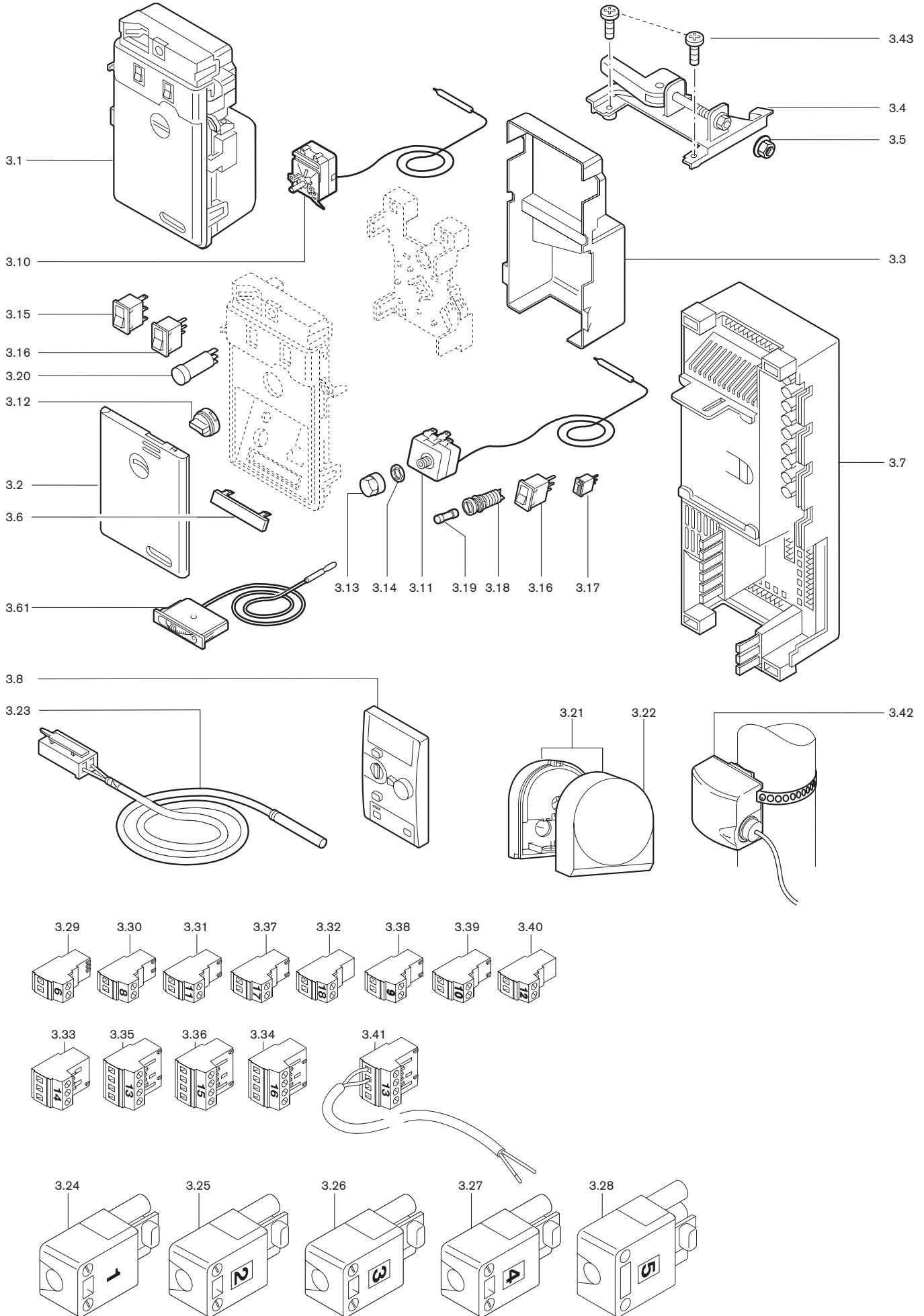
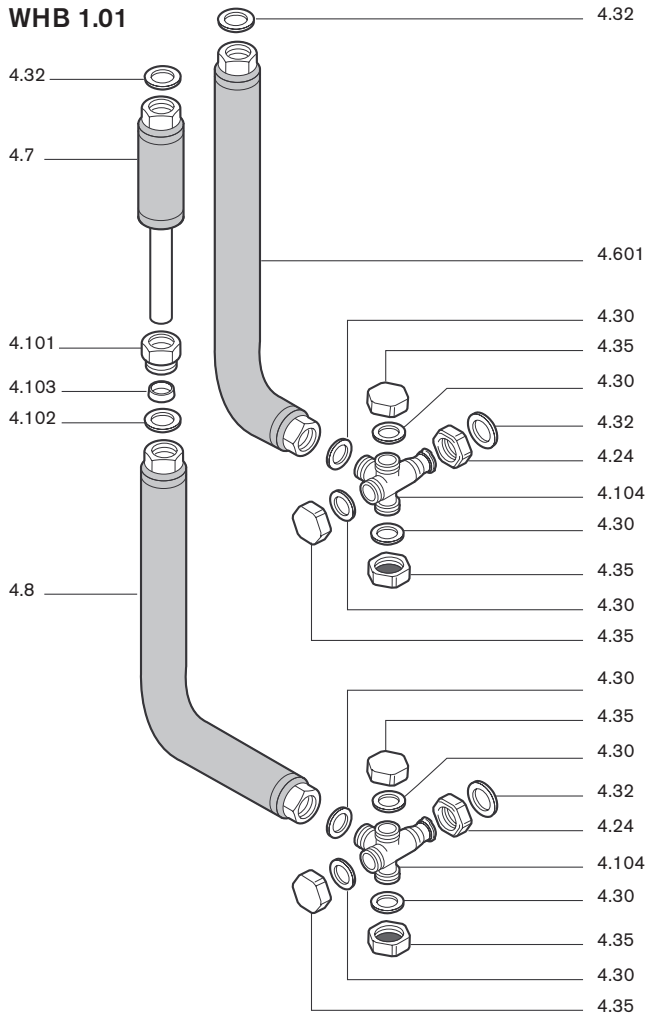
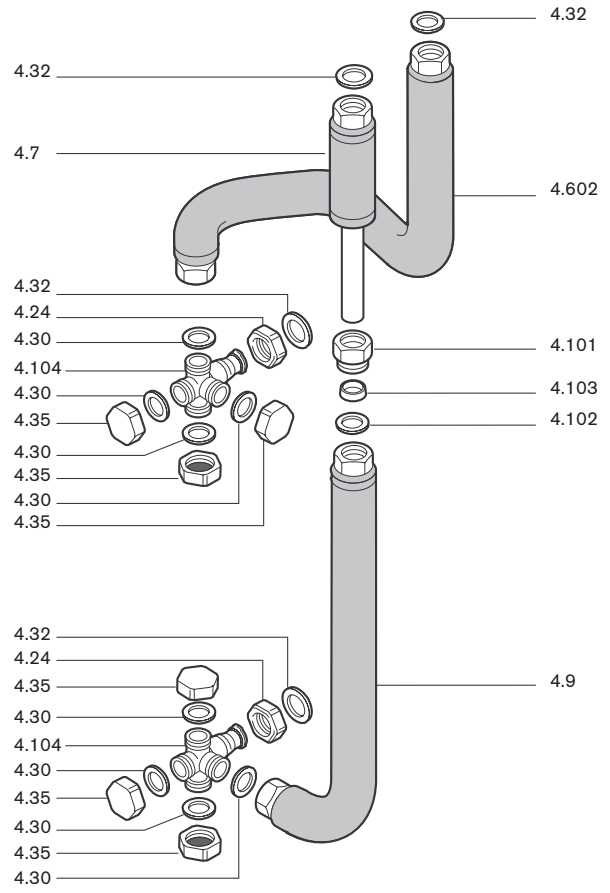


Bild Pict. Photo	Bezeichnung	Bestell-Nr. Order-No. No de commande	Preis EUR (o. MwSt.)	ca. kg appr. kg env. kg	Designation	Désignation
3.	Kesselsteuerung				Boiler regulation	Régulation
3.1	Kesselschaltfeld WRS-KF WTU 15-45	411 150 22 01 2		1,163	Boiler central processor	Tableau de bord
3.2	Deckel WRS-KF B0 WRS-KF B1, B2 E, B3	411 150 22 11 7 411 150 22 05 7		0,049 0,049	Top Cover	Couvercle
3.3	Abdeckhaube WRS-KF	411 150 22 06 7		0,054	Cover	Couvercle
3.4	Klemmeinrichtung WRS-KF	411 150 22 04 2		0,125	Docking port	Fixation de tableau
3.5	Sechskantmutter M 8 mit Scheibe	499 273		0,001	Hexagon nut	Ecrou
3.6	Abdeckplatte Thermometerdurchbruch	401 110 22 06 7		0,003	Cover plate	Cache thermomètre
3.61	Thermometer 0 – 160°C	642 012		0,048	Thermometer	Thermomètre
3.7	Grundmodul WRS-B0 WRS-CPU B1 WRS-CPU B2/E WRS-CPU B3	411 150 22 11 2 660 213 660 218 660 215		0,322 0,568 0,596 0,600	Basic module	Unité centrale
3.8	Bedieneinheit WRS-BE	412 150 22 02 2		0,185	Controller	Commande
3.10	Temperaturregler	690 301		0,092	Temperature controller	Régulateur de température
3.11	Temperaturbegrenzer	690 302		0,091	Temperature limiter	Limiteur de température
3.12	Einstellknopf TR	411 150 22 07 7		0,004	Setting knob	Bouton de réglage
3.13	Hutmutter für Temperaturbegrenzer	690 303		0,003	Cover nut	Capuchon thermostat de sécurité
3.14	Sechskantmutter M 10 x 1	690 274		0,002	Hexagon nut	Ecrou
3.15	Schalter 1-polig Aus-Ein	700 350		0,005	Switch 1-pole	Interrupteur 1 pôle
3.16	Taster 1-polig Wippe schwarz	700 351		0,003	Key	Bouton-poussoir
3.17	Microschalter	700 352		0,002	Micro switch	Interrupteur
3.18	Sicherungshalter	708 055		0,006	Fuse support	Support pour fusible
3.19	Feinsicherung 6,3 A IEC 127-2/V, träge	722 024		0,001	Fine wire fuse, slow	Fusible 6,3A
3.20	Signallampe rot	725 334		0,004	Lamp	Voyant
3.21	Außenfühler QAC31/320	660 186		0,107	External sensor	Sonde extérieure
3.22	Abdeckhaube für Außenfühler QAC31	660 187		0,029	Cover for external sensor	Capot sonde extérieure
3.23	Kesselfühler QAZ 21.551/320 mit Stecker Nr. 7	411 150 22 10 2		0,050	Boiler sensor	Sonde chaudière
	Steckerteil				Plugs	Fiches
3.24	Nr. 1 - Netzstecker Farbcode schwarz Pole 3	716 168		0,027	Mains plug, black	Alimentation, noire
3.25	Nr. 2 - Pumpe HK blau 3	716 134		0,023	Pump HK, blue	Pompe circuit 1, bleue
3.26	Nr. 3 - Multifunkt. Ausg. rot 3	716 132		0,021	Multifunction output, red	Pompe circuit, rouge
3.27	Nr. 4 - Brauchwasser-Ladepumpe grün 3	716 136		0,021	Domestic water feed pump, green	Pompe charge ECS, verte
3.28	Nr. 5 - Mischer schwarz 4	716 138		0,029	Mixing valve, black	Vanne mélang. circuit 1, noire
3.29	Nr. 6 - Außenfühler grün 2	716 200		0,004	External sensor, green	Sonde extérieure, verte
3.30	Nr. 8 - WW-Fühler gelb 2	716 201		0,004	Boiler sensor, yellow	Sonde ECS, jaune
3.31	Nr. 11 - Vorlauffühler transparent 2	716 213		0,004	Flow sensor, transparent	Sonde départ, transparent
3.32	Nr. 18 - E-Bus blau 2	716 204		0,004	E-bus, blue	E-bus, bleue
3.33	Nr. 14 - MK-Pumpe grün 3	716 208		0,006	MK-pump, green	Pompe mélangée, verte
3.34	Nr. 16 - PWM-Signal (CPU) braun 4	716 209		0,008	PWM-signal (CPU), brown	Signal PWM, brune
3.35	Nr. 13 - LPB-Bus grün 4	716 210		0,008	LPB Bus, green	Bus, verte
3.36	Nr. 15 - Mischer gelb 4	716 211		0,008	Mixing valve, yellow	Vanne mélangeuse, jaune
3.37	Nr. 17 - PWM-Signal (EM) braun 2	716 212		0,004	PWM signal (EM), brown	Signal PWM, brune
3.38	Nr. 9 - grün 2	716 228		0,005	green	verte
3.39	Nr. 10 - gelb 2	716 229		0,004	yellow	jaune
3.40	Nr. 12 - Abgasfühler braun 2	716 206		0,004	brown	brune
3.41	Busleitung WRS-CPU/EM mit Stecker Nr.13	411 150 22 07 2		0,131	Bus line with plug No. 13	Bus avec fiche 13
3.42	Vorlauffühler QAD21	411 150 22 08 2		0,201	Supply sensor	Sonde départ
3.43	Schraube M 6 x 12 DIN 912 8.8	402 357		0,005	Screw	Vis

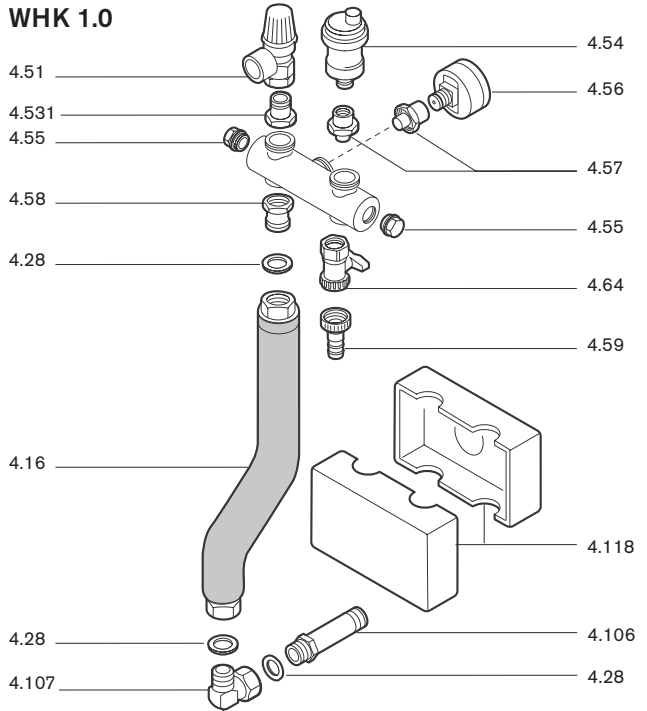
WHB 1.01



WHB 1.11



WHK 1.0



WHE 1.0

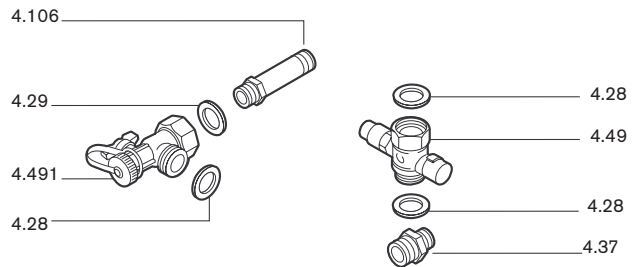
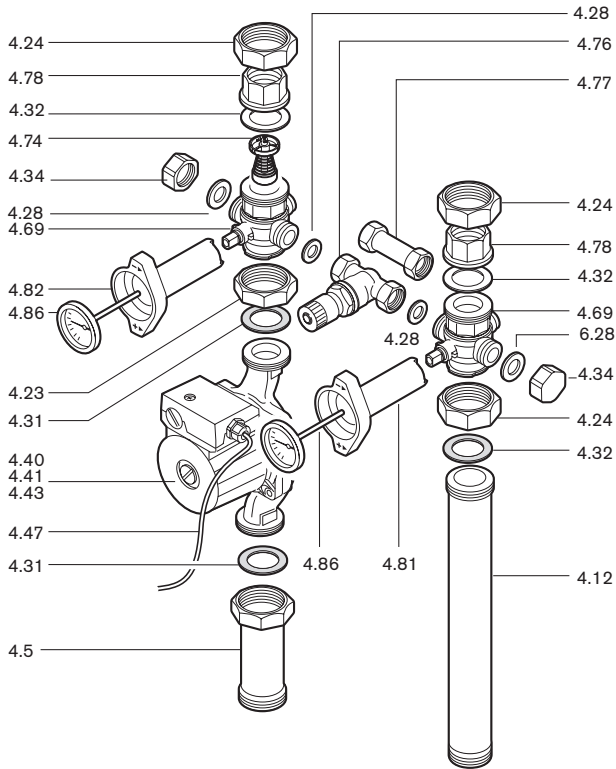
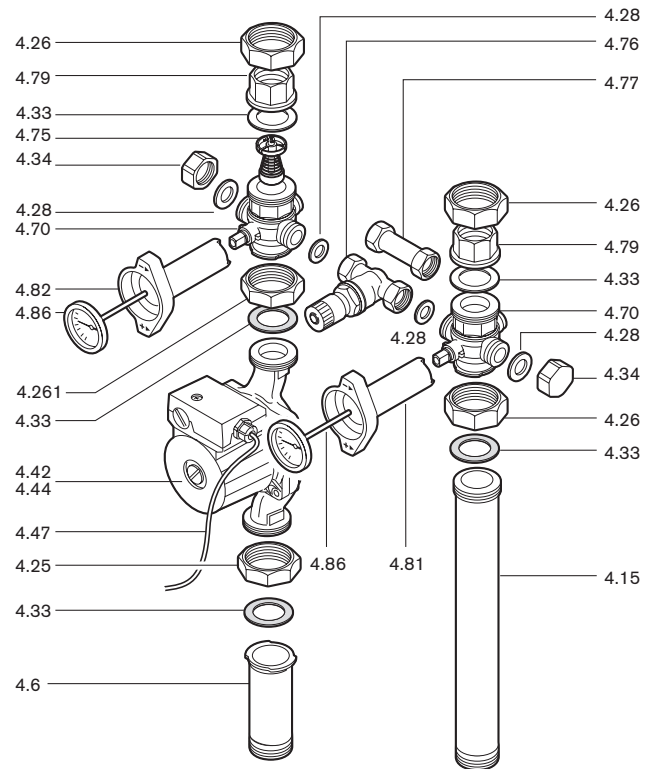


Bild Pict. Photo	Bezeichnung	Bestell-Nr. Order-No. No de commande	Preis EUR (o. MwSt.)	ca. kg appr. kg env. kg	Designation	Désignation
4.	Ersatzteile für Hydraulikgruppen				Spare parts for hydraulic groups	Pièces détachées pour groupes hydrauliques
4.1	Vorlaufrohr G 1 1/4 x G 1 1/2 x 85 x 270	409 000 04 65 7		0,680	Supply pipe	Tube de départ
4.2	G 1 1/4 x G 1 1/2 x 250 x 170	409 000 04 72 7		0,874		
4.3	G 1 1/4 x G 1 1/2 x 430	409 000 04 11 7		0,961		
4.4	G 1 1/4 x G 1 1/2 x 465 x 470	409 000 04 18 7		1,758		
4.5	G 1 1/2 x 86 WHP25	409 000 04 45 7		0,296		
4.6	G 1 1/2 x 86 WHP32	409 000 04 90 7		0,258		
4.601	G 1 1/4 x G 1 1/2 x 85 x 495 (WHB1.01, WTU-G rechts)	409 000 06 34 7		1,102		
4.602	G 1 1/4 x G 1 1/2 x 250 x 395 (WHB1.11, WTU-G links)	409 000 06 35 7		1,205		
4.7	Rücklaufrohr für WHB 1.01/1.11 G 1 1/2 x 580	409 000 05 57 7		0,602	Return pipe	Tube de retour
4.8	G 1 1/4 x G 1 1/4 x 210 x 575	409 000 04 67 7		1,677		
4.9	G 1 1/4 x G 1 1/4 x 85 x 575	409 000 04 73 7		1,295		
4.10	G 1 1/4 x G 1 1/2 x 640 x 85	409 000 04 12 7		1,349		
4.11	G 1 1/4 x G 1 1/2 x 340 x 640	409 000 04 19 7		1,858		
4.12	G 1 1/2 x G 1 1/2 x 267,5	409 000 04 41 7		0,539		
4.13	G 1 1/2 x G 1 1/2 x G 3/4	409 000 04 55 7		0,666		
4.14	G 2 x G 1 1/2 x G 1 x 267,5	409 000 04 82 7		0,837		
4.15	G 1 1/2 x G 2 x 267,5	409 000 04 89 7		0,758		
4.16	Bogen G 3/4 130 x 430 WHK1.0 m. Isol.	409 000 04 74 7		0,491	Bend complete with insulation	Coude
4.17	G 3/4 kompl. mit Isol. WHB3.0/3.1	409 000 05 07 7		0,268		
4.18	G 3/4 220 x 420 m. Isol. WHK2.0	409 000 04 20 7		0,844		
4.19	Anschlussrohr G 3/4 x 300 komplett	409 000 04 77 7		0,248	Connection pipe complete	Tube de raccord
4.20	Überwurfmutter G 3/4 x 22 L=13	409 000 04 42 7		0,029	Union nut	Ecrou
4.22	G 1 1/4 x 36	409 000 04 31 7		0,076		
4.23	G 1 1/2 x 42,3 L=16	409 000 04 32 7		0,074		
4.24	G 1 1/2 x 42,2 L=19	409 000 04 15 7		0,087		
4.25	G 2 x 49 L=20	409 000 04 91 7		0,131		
4.26	G 2 x 53 L=22	409 000 04 87 7		0,133		
4.261	G 2 x 52 L=16	409 000 04 86 7		0,104		
4.28	Dichtung 17 x 24 x 2 (3/4)	409 000 04 21 7		0,001	Seal	Joint
4.29	22 x 30 x 2 (1)	409 000 04 37 7		0,001		
4.30	27 x 39 x 2 (1 1/4)	409 000 04 16 7		0,002		
4.31	27,5 x 44 x 2 (1 1/2)	409 000 04 51 7		0,002		
4.310	32 x 44 x 2 (1 1/2)	409 000 04 96 7		0,002		
4.32	33 x 45 x 2 (1 1/2)	409 000 04 17 7		0,002		
4.33	40 x 55 x 2 (2)	409 000 04 88 7		0,003		
4.330	42 x 56 x 2 (2)	409 000 05 32 7		0,004		
4.34	Abschlusskappe G 3/4	409 000 04 10 7		0,029	Cap	Bouchon
4.35	G 1 1/4	409 000 04 14 7		0,101		
4.36	G 1 1/2 15 mm hoch	409 000 06 46 7		0,105		
4.37	Einschraubstück G 3/4I x G 1A	409 000 04 02 7		0,085	Reducing nipple	Mamelon 3/4"/1"
4.38	Winkel G 1 1/2FI x G 1A	409 000 04 23 7		0,172	Elbow	Coude
4.39	G 1FI x G 1A	409 000 04 30 7		0,276		
4.40	Umwälzpumpe RS 25/6-3	601 635		2,623	Circulation pump	Pompe
4.41	RS 25/4-3	601 636		2,395		
4.42	RS 30/6-3	601 637		2,745		
4.43	E 25/1-5	601 638		2,819		
4.44	E 30/1-5	601 639		2,911		
4.47	Anschlusskabel 2800 mm lang	409 000 04 30 2		0,158	Connection cable	Câble
4.48	Sicherheitsgruppe komplett WHK	409 000 04 08 2		1,172	Safety assembly complete	Groupe de sécurité
4.49	Kappenventil G 3/4A mit Überwurfmutter	409 000 04 22 7		0,501	Lock shield valve with union nut	Vanne
4.491	Winkelverschraubung G1FL x G 3/4	480 000 07 29 7		0,291		
4.50	Entlüftungsventil WHW4, WHA: 1/2 mit Absperrung WHW10: 3/8 mit Absperrung	409 000 04 24 7 409 000 05 31 7		0,023 0,025	Vent valve 1/2 with shut off	Dégazeur
4.51	Sicherheitsventil 3 bar 1/2	409 000 05 13 7		0,160	Safety valve	Soupape de sécurité
4.52	3 bar 1/2 kpl.	409 000 05 08 7		0,215		
4.53	3 bar 3/4 kpl.	409 000 05 09 7		0,429		
4.531	Anschlussnippel für Sicherheitsventil	409 000 05 14 7		0,094	Connection nipple	Manchon de connection
4.54	Schnellentlüfter 3/8, selbstdichtend	409 000 05 15 7		0,145	Quick action valve	Purgeur
4.55	Stopfen G 3/8 mit O-Ring	409 000 05 16 7		0,018	Cap	Capuchon
4.56	Manometer 4 bar	409 000 05 17 7		0,125	Pressure gauge	Manomètre
4.57	Absperrflip G 3/8	409 000 05 18 7		0,040	Closing valve	Soupape
4.58	Anschlussnippel G 1/2 x G 3/4 x 34,6	409 000 05 19 7		0,068	Connection nipple	Manchon de connection
4.59	Schlauchtülle mit Mutter 3/4 und O-Ring	409 000 05 20 7		0,039	Clamp	Arrêt

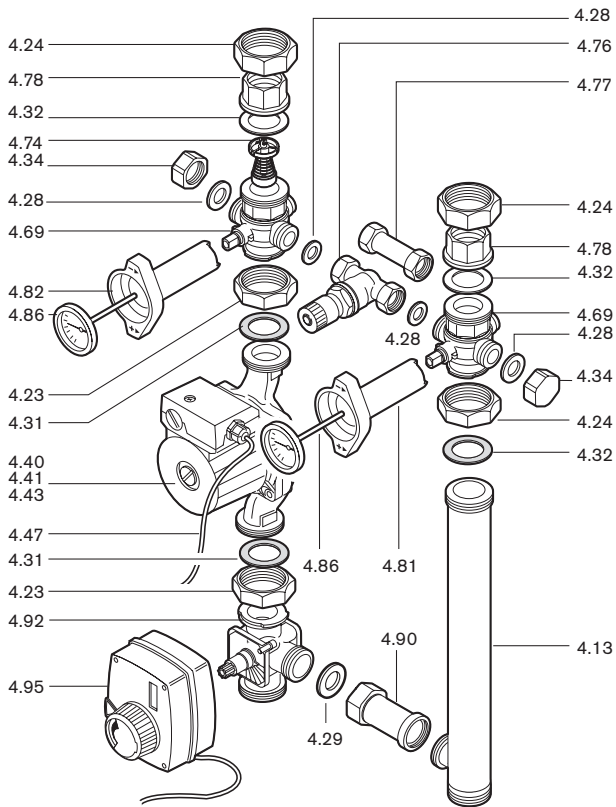
WHP 25



WHP 32



WHM25



WHM32

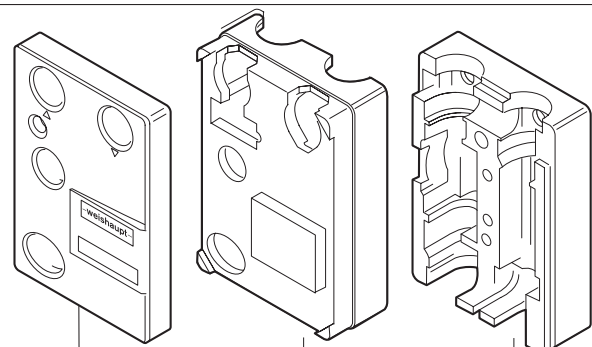
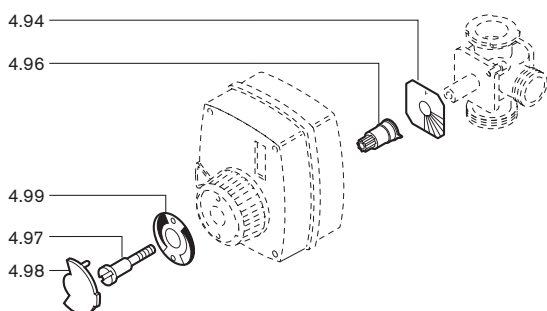
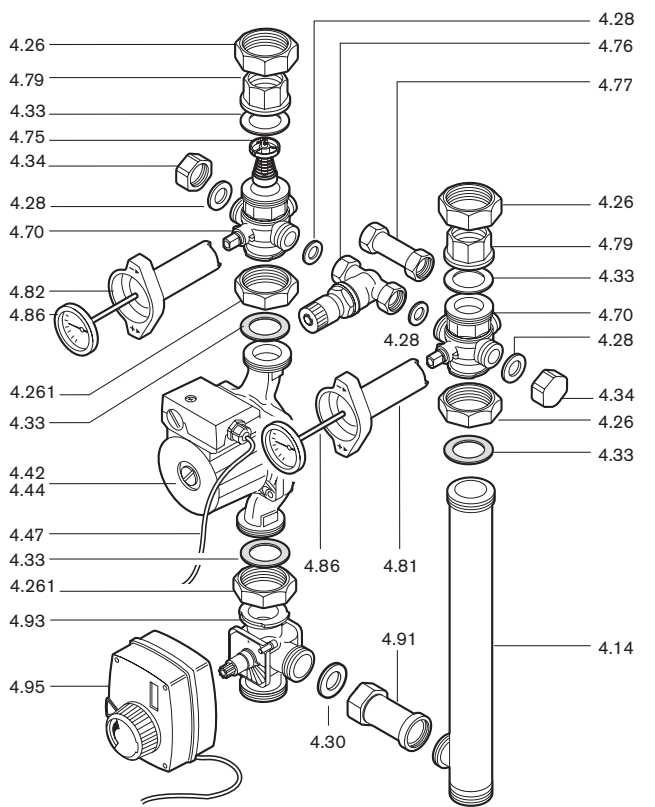
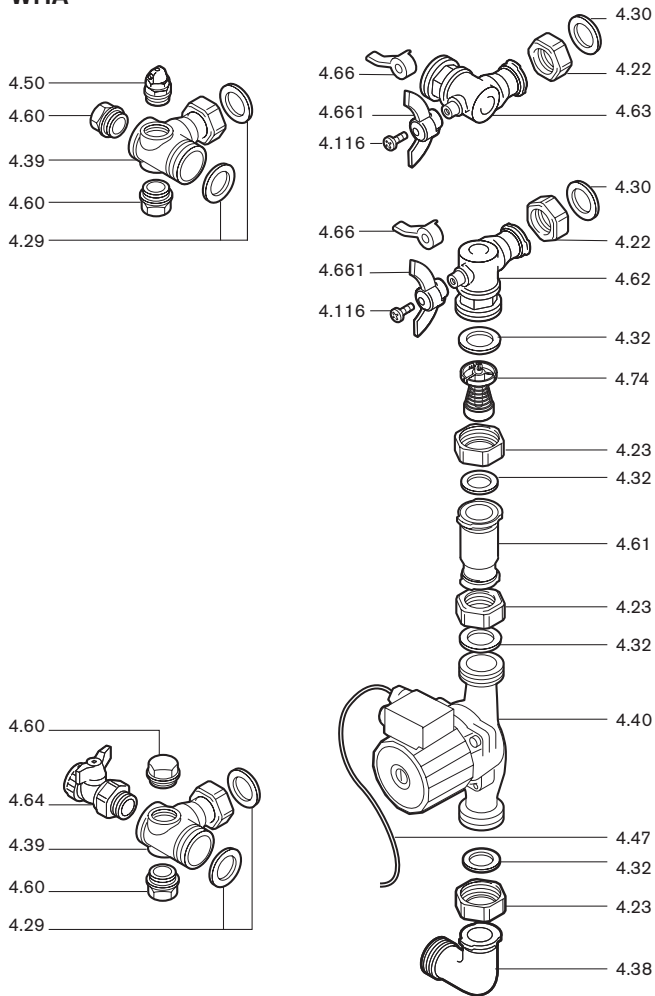
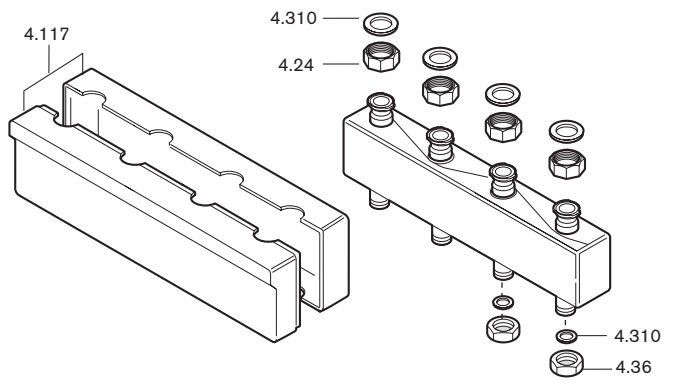


Bild Pict. Photo	Bezeichnung	Bestell-Nr. Order-No. No de commande	Preis EUR (o. MwSt.)	ca. kg appr. kg env. kg	Designation	Désignation
4.60	Verschlusschraube G 1/2A selbstdichtend	409 000 04 25 7		0,024	Cover screw, self sealing	Bouchon 1/2 "
4.61	Anschlussstück 1 1/2FI x 1 1/2FI	409 000 04 26 7		0,186	Connection piece	Raccord
4.62	Eckkugelhahn 1 1/4FI x G1 1/2A	409 000 04 27 7		0,520	Angle ball valve	Robinet coudé
4.63	1 1/4FI x G1A	409 000 04 28 7		0,441		
4.64	Füll- und Entleerhahn G 1/2	409 000 04 29 7		0,137	Fill and empty cock	Robinet remplissage
4.65	G 3/4A	409 000 04 03 7		0,288		et vidange
4.66	Kugelhahngriff rot einflügelig	409 000 04 35 7		0,018	Ball valve handle red	Poignée robinet rouge
4.661	rot zweiflügelig	409 000 05 41 7		0,014	red	rouge
4.67	blau	409 000 04 36 7		0,010	blue	bleue
4.68	Doppelnippel G 1A x 33	409 000 04 38 7		0,103	Double nipple	Mamelon
4.69	Multiaratur 1 1/2FI x G1 1/2A	409 000 05 56 7		0,522	Pipe assembly	Robinet à bille
4.70	2FI x G2A	409 000 04 80 7		0,805		
4.71	2FI x G2A	409 000 04 99 7		0,811		
4.74	Schwerkraftbremse DN25	409 000 04 44 7		0,006	Gravity brake	Clapet anti-thermosiphon
4.75	DN32	409 000 04 81 7		0,009		
4.76	Überströmventil Baulänge 55mm bei PWM und dreistufiger Pumpe	409 000 04 46 7		0,370	Bypass valve length 55 mm	Soupape différentielle
4.77	Verbindungsrohr blind Baulänge 55 mm nur bei E-Pumpe	409 000 05 11 7		0,167	Connection pipe length 55 mm	Tube de liaison borgne
4.78	Einlegeteil G11 x 1 1/2FI.	409 000 04 47 7		0,086	Insert	Mamelon
4.79	G1 1/41 x 2FI.	409 000 04 85 7		0,137		
4.80	G1 1/41 x G2A	409 000 05 02 7		0,175		
4.81	Thermogriff blau L=92mm	409 000 04 48 7		0,057	Thermo handle blue	Poignée thermomètre bleue
4.82	rot L=92mm	409 000 04 49 7		0,057	red	rouge
4.83	rot L=52 mm	409 000 05 03 7		0,043	red	rouge
4.84	blau L=52 mm	409 000 05 04 7		0,041	blue	bleue
4.85	Blende für Thermogriff	409 000 05 05 7		0,005	Gator thermo handle	Capuchon pour poignée
4.86	Thermometer 0-120°Cel. ø51mm Fühler	409 000 04 50 7		0,021	Thermometer	Thermomètre
4.87	Isolierschale WHP/WHM	409 000 04 52 7		0,675	Insulating tray	Coquille d'isolation
4.88	Iso-Zusatzteil DN25/D=33mm WHP	409 000 04 53 7		0,011	Add. insulation	Raccord DN25/DN32
4.89	Abdeckblende WHP/WHM	409 000 05 01 7		0,333	Pocket cover	Capot WHP/WHM
4.90	Verbindungsrohr 65 mm WHM25	409 000 04 56 7		0,211	Connection pipe	Tube 65 mm WHM25
4.91	Verbindungsrohr 62,5 mm WHM32	409 000 04 83 7		0,258	Connection pipe	Tube 62,5 mm WHM32
4.92	3-Wege-Mischer Kvs 8,0 G1 x G1	409 000 04 57 7		0,825	Three way mixer complete	Vanne mélangeuse
4.93	kompl. Kvs 18,0 G 1 1/4 x 1 1/2	409 000 04 84 7		1,042		
4.94	Aufkleber Mischerplatte für Linkseinbau	409 000 04 58 7		0,001	Sticker mixer plate	Autocollant montage gauche
4.95	Stellmotor 66 230V WHM mit Anschlusskabel	409 000 04 59 7		0,433	Setting motor	Servomoteur avec câble
4.96	Hülse für Mischer/Motor D4074 WHM	409 000 04 60 7		0,009	Sleeve for mixer/motor	Douille pour servomoteur
4.97	Schraube für Mischermotorachse WHM	409 000 04 61 7		0,013	Screw for mixer motor shaft	Vis pour axe moteur WHM
4.98	Skalendeckel für Stellmotor WHM	409 000 04 62 7		0,002	Scale cover for setting motor	Couvercle graduée
4.99	Motorskala Stellmotor WHM	409 000 04 63 7		0,001	Motor scale setting motor	Echelle moteur
4.100	Iso-Zusatzteil DN32/D=42 mm WHM	409 000 04 64 7		0,021	Additional insulation	Raccord DN32/42 WHM
4.101	Mutter G 1 1/4 AG KVS-Teleskoprohr	409 000 04 68 7		0,170	Nut telescopic pipe	Ecrou
4.102	O-Ring 26 x 3 70 EPDM	409 000 04 69 7		0,001	O ring	Joint torique
4.103	Klemmring 27 mm für O-Ring KVS	409 000 04 70 7		0,009	Circlip for O ring	Circlips pour joint
4.104	Kreuzstück G 1 1/2FI. x G 1 1/4AG (4x) (ohne Bild)	409 000 04 13 7		0,654	Cross piece	Pièce en Té (4x)
4.105	Kreuzstück komplett für WHB 1.0 / 1.01 / 2.2	409 000 04 43 2		1,035	Cross piece	Pièce en Té
4.106	Nippel G 1 1/2A x G 3/4A x 145 WHK 1.0	409 000 04 75 7		0,279	Nipple	Mamelon WHK 1.0
4.107	Winkel G 3/4A mit Überwurfmutter G 3/4	409 000 04 76 7		0,143	Angle with union nut	Coude G 3/4
4.108	Einlegeteil 1 1/2FI x G 3/4A WHK 1.1	409 000 04 78 7		0,110	Insert	Pièce intermédiaire

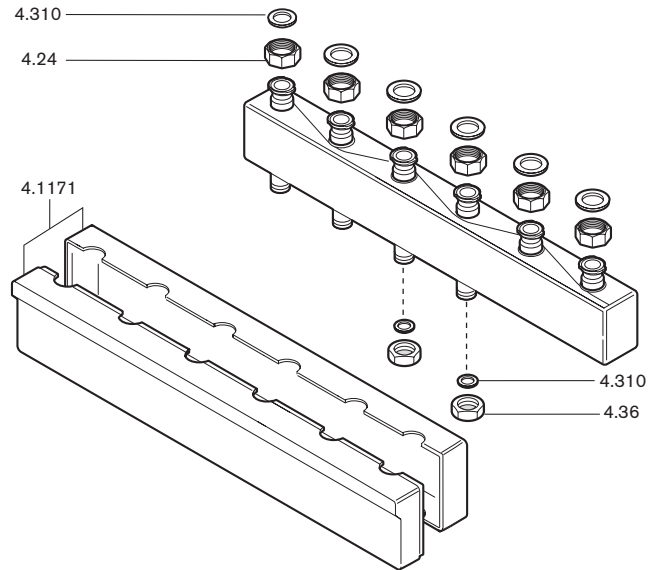
WHA



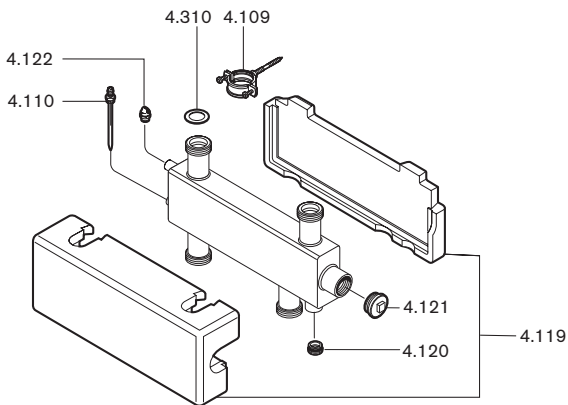
WHV 2



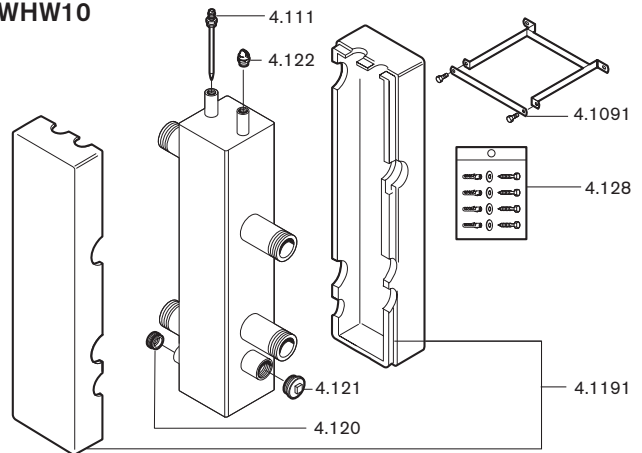
WHV 3



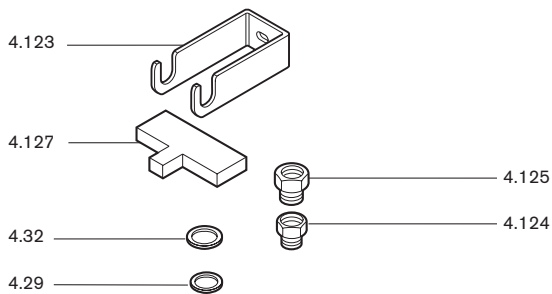
WHW4



WHW10



WHÜ



WHÜ-V

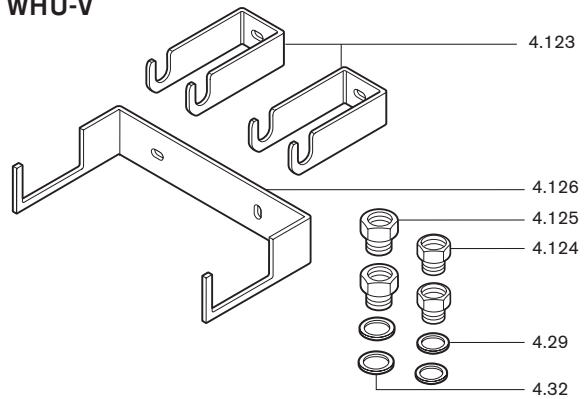
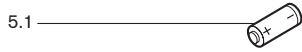


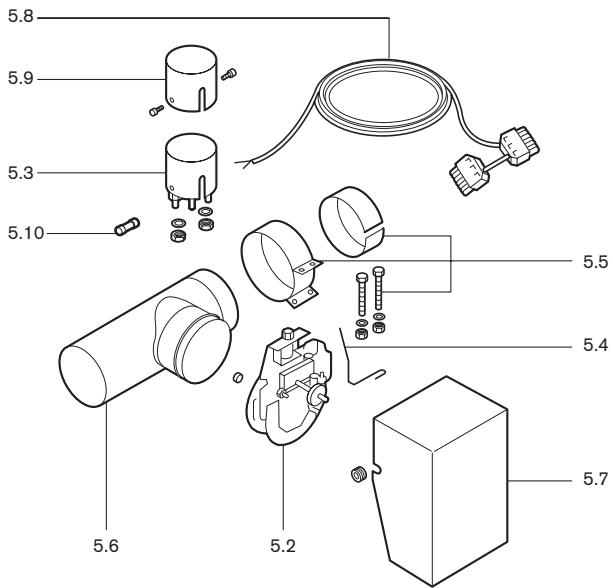
Bild Pict. Photo	Bezeichnung	Bestell-Nr. Order-No. No de commande	Preis EUR (o. MwSt.)	ca. kg appr. kg env. kg	Designation	Désignation
4.109	Befestigungs-Set				Assembling set	Fixation
4.1091	WHW 4 WHW 10	409 000 05 83 7 409 000 05 95 7		0,198 1,852		
4.110	Tauchhülse				Immersion sleeve	Doigt de gant
4.111	R 1/2 ø=6,5; L=100 WHW 4 R 1/2 ø=6,5; L=145 WHW 10	471 807 01 02 7 409 000 05 94 7		0,068 0,075		
4.112	Dichtung 32 x 44 x 2 (1 1/2)	409 000 04 96 7		0,002	Seal	Joint
4.114	Einlegeteil 1 1/2FI x R 1 1/4 für WHÜ	409 000 05 22 7		0,193	Threaded socket	Raccord droit
4.116	Schraube	403 206		0,003	Screw	Vis
4.117	Isolierschale				Insulation	Isolation
4.1171	WHV2	409 000 05 87 7		0,228		
4.118	WHV3	409 000 05 89 7		0,304		
4.119	WHK	409 000 05 25 7		0,031		
4.1191	WHW4 WHW10	409 000 05 85 7 409 000 05 93 7		0,272 1,459		
4.120	Verschlusschraube				Cover screw	Vis d'obturation
4.121	G 3/4 für WHW G 1 1/4 für WHW	409 000 05 80 7 409 000 05 81 7		0,022 0,094		
4.122	Entlüftungsventil 3/8 für WHW	409 000 05 82 7		0,023	Vent valve	Robinet de purge
4.123	Wandhalter WHÜ und WHÜ-V	409 000 05 58 7		0,209	Wall rail	Poignée
4.124	Reduzierstück G 1 l x G 3/4 A x 27 für WHÜ und WHÜ-V	409 000 05 90 7		0,091	Reducer	Pièce de réduction
4.125	Reduziermuffe G 1 1/2 l x G 1 A x 32 für WHÜ und WHÜ-V	409 000 05 77 7		0,148	Reducing socket	Manchon de réduction
4.126	Wandbefestigung WHV für WHÜ-V	409 000 05 40 7		0,586	Wall bracket	Attache murale
4.127	Abstandshalter	480 010 01 51 7		0,008	Spacer	Dispositif d'écartement
4.128	Dübelset WHW10	409 000 06 00 7		0,104	Dowle set	
4.129	Dichtungssatz 3-Wege-Mischer K _{VS} 8,0 / K _{VS} 18,0 (ohne Bild)	409 000 05 69 2		0,008	Sealing set	Joints

5. Ersatzteile Zubehör

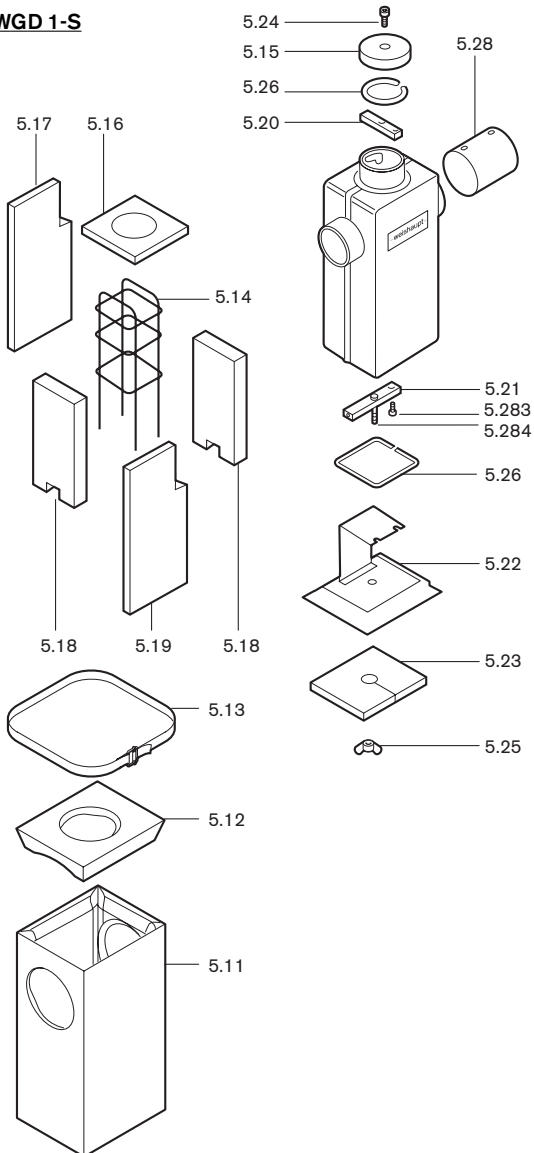
WRS-BE



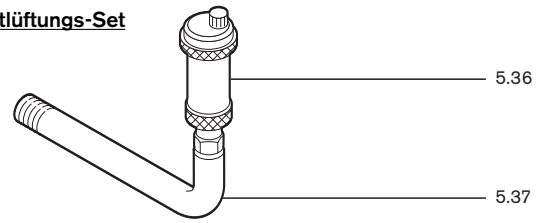
WKN



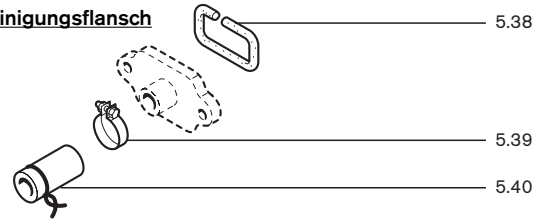
WGD 1-S



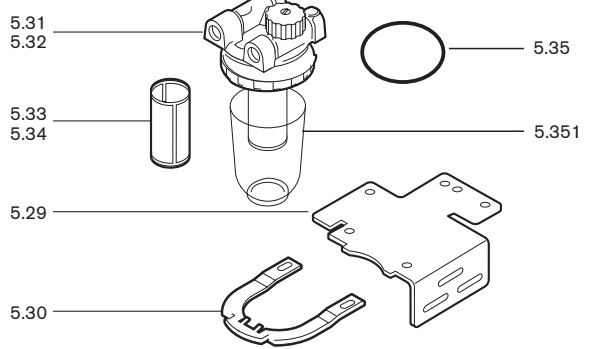
Entlüftungs-Set



Reinigungsflansch



Ölfilter



WGD 1/2

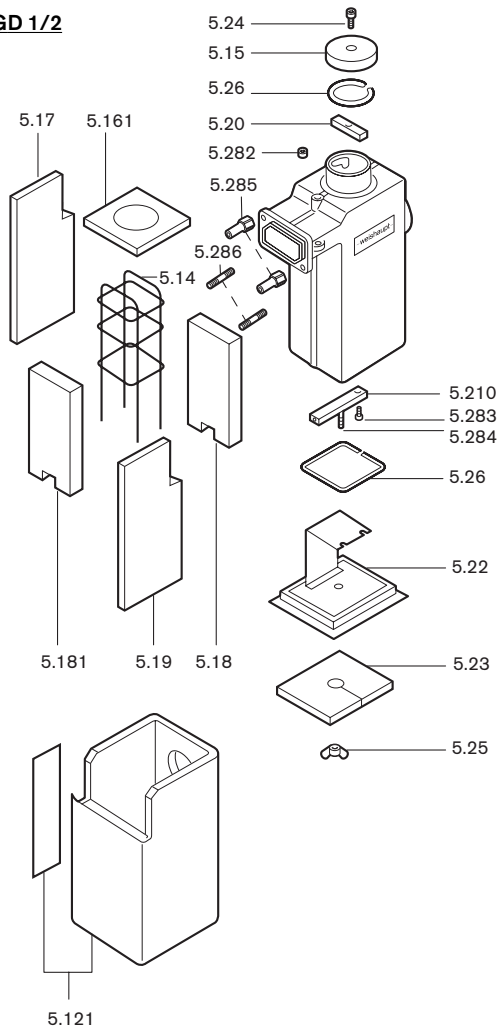
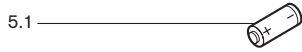


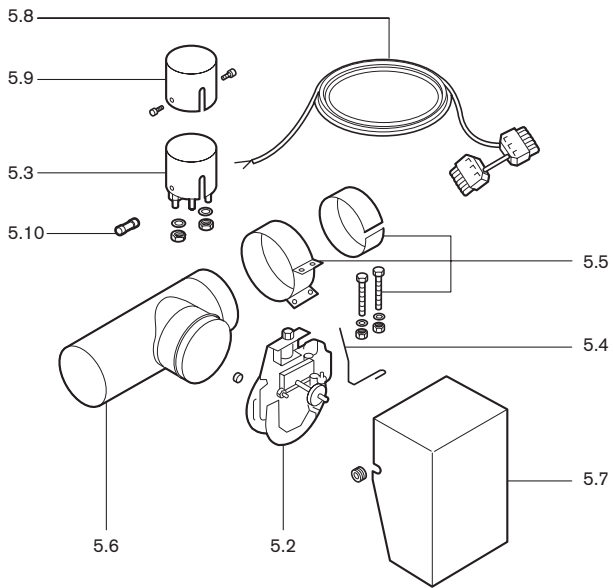
Bild Pict. Photo	Bezeichnung	Bestell-Nr. Order-No. No de commande	Preis EUR (o. MwSt.)	ca. kg appr. kg env. kg	Designation	Désignation
5.	Ersatzteile Zubehör				Spares - Accessories	Pièces de rechange
	<u>WRS-Bedieneinheit</u>				<u>WRS</u>	<u>WRS</u>
5.1	Batterie 3V für WRS-BE	396 013		0,025	Battery	Batterie
	<u>Kombinierte Nebenluftvorrichtung WKN</u>				<u>WKN</u>	<u>WKN</u>
5.2	Zugbegrenzer WKN für STA5	669 111		0,753	Draught stabilizer WKN	Modérateur de tirage WKN
5.3	Stellantrieb STA5 WKN ohne Kabel	669 108		0,365	Servomotor STA5 WKN	Servo moteur STA5 WKN
5.4	Öffnungsfeder WKN STA5	400 110 01 21 7		0,001	Opening spring WKN	Ressort d'ouverture
5.5	Anschlussmanschette mit Zubehör	400 110 01 09 2		0,312	Connection sleeve	Manchette de connection
5.6	Rohr-T-Stück WKN 130 TKV 337 mm lang	400 110 01 22 7		0,709	Tube T piece WKN 130 TKV	Pièce en T
5.7	Abdeckhaube WKN	400 110 01 11 2		1,425	Protective cover WKN	Capot WKN
5.8	Anschlusskabel WKN	400 110 01 12 2		0,295	Connection cable WKN	Connecteur WKN
5.9	Abdeckkappe WKN	400 110 01 11 7		0,001	Protective cap WKN	Capuchon prise de mesure
5.10	Feinsicherung 6,3 A IEC 127-2/V, träge	722 024		0,001	Fine wire fuse 6,3 A slow	Fusible 6,3 A
	<u>Geräuschdämpfer WGD 1-S / WGD 1/2</u>				<u>WGD</u>	<u>WGD</u>
5.11	Isolierung außen	400 110 62 24 7		0,880	External insulation	Isolation extérieure
5.12	WGD 1-S oben/außen	400 110 62 28 7		0,068	top/external	supérieure/extérieure
5.121	Wärmedämmung außen WGD 1/2	400 100 00 03 2		1,665	Insulation	Isolation
5.13	Gürtel für Isolierung WGD 1-S	400 110 62 29 7		0,011	Belt for insulation	Courroie pour isolation
5.14	Haltegitter WGD	400 110 62 02 2		0,200	Holding grill WGD 1	Grille de maintien
5.15	Verschlussdeckel WGD	400 110 62 04 7		0,371	Cover	Capot de fermeture
	<u>Auskleidung</u>				<u>Lining</u>	<u>Habillage</u>
5.16	Rauchgasanschluss oben WGD 1-S	400 110 62 26 7		0,045	flue gas connection top	supérieur
5.161	Rauchgasanschluss oben WGD 1/2	400 110 62 16 7		0,036		
5.17	Seitenteil links WGD	400 110 62 08 7		0,123	side panel left	gauche
5.18	Rückw./Vorderteil WGD 1-S + Rückw. WGD1/2	400 110 62 10 7		0,088	back panel/front panel	avant/arrière
5.181	Vorderteil WGD 1/2	400 110 62 09 7		0,094		
5.19	Seitenteil rechts WGD	400 110 62 15 7		0,108	side panel right	droite
5.20	Klemmstück 10 x 20 x 114	400 110 62 05 7		0,090	Shim 10 x 20 x 114	Pièce de serrage 10 x 20 x 114
5.21	Klemmstück für Deckel unten WGD 1-S	400 110 62 27 7		0,089	Clamp for cover bottom	Blocage pour couvercle bas
5.210	Klemmstück für Deckel unten WGD 1/2	400 110 62 23 7		0,088		
5.22	Deckel mit Schallblende	400 110 62 07 2		0,870	Cover with silencer	Fond
5.23	Isolierung Deckel unten 25 x 168 x 210	400 110 62 19 7		0,020	Insulation cover bottom	Isolation couvercle bas
5.24	Schraube M10 x 40 DIN 912	402 608		0,031	Screw M10 x 40	Vis M10 x 40
5.25	Flügelmutter M 8-St DIN 315	412 503		0,028	Thumb nut M 8-ST	Ecrou à oreille M 8-ST
5.26	Dichtschnur 10 mm aus keramischen Fasern	499 190		0,053	Sealing cord 10 mm	Cordon d'étanchéité 10 mm
5.27	Befestigungs-Set WGD1-S (ohne Bild)	400 110 62 10 2		0,011	Fixing set	Set de fixation
5.28	Anschlussrohr Ø130 x 145 WGD1-S	400 110 62 25 2		0,368	Connection pipe	Tube de raccordement
5.282	Schraube M10 x 1	409 023		0,003	Screw	Vis
5.283	M6 x 20	404 031		0,012		
5.284	M8 x 65	401 519		0,026		
5.285	Befestigungsschraube M10 l x 53	400 110 50 07 7		0,043	Fixing screw	Vis de fixation
5.286	Stiftschraube M10 x 30	421 064		0,021	Screw	Vis

5. Ersatzteile Zubehör

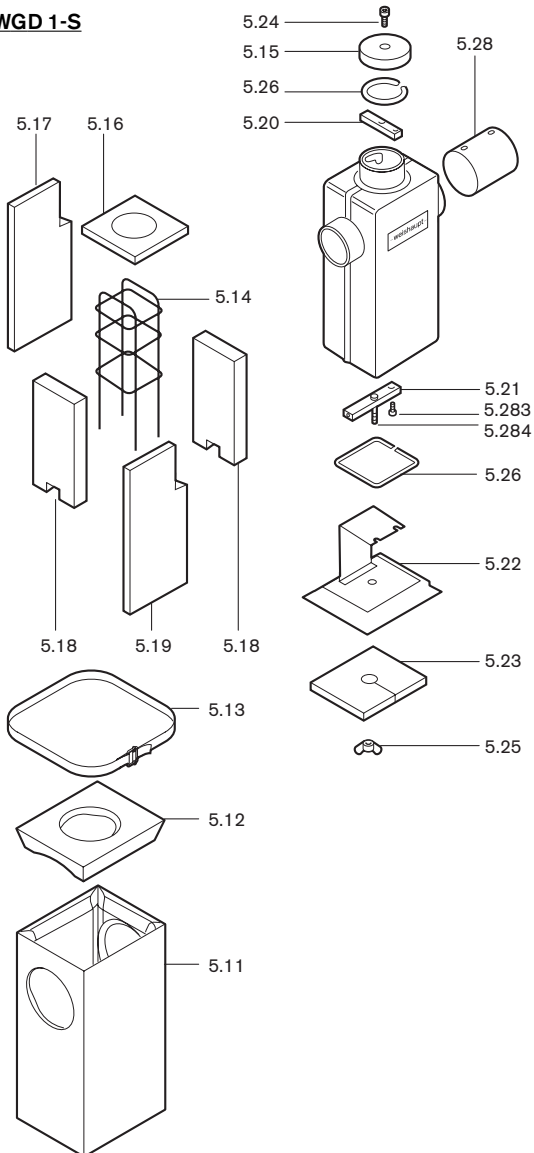
WRS-BE



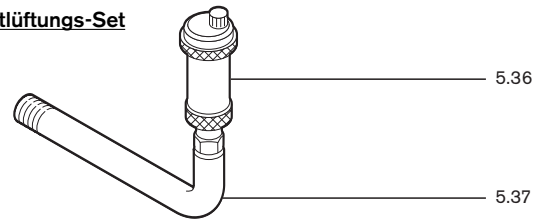
WKN



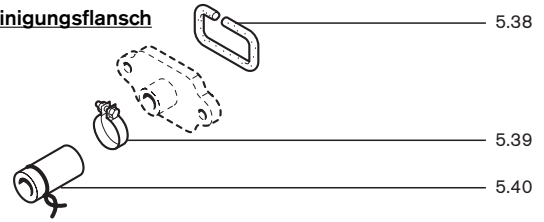
WGD 1-S



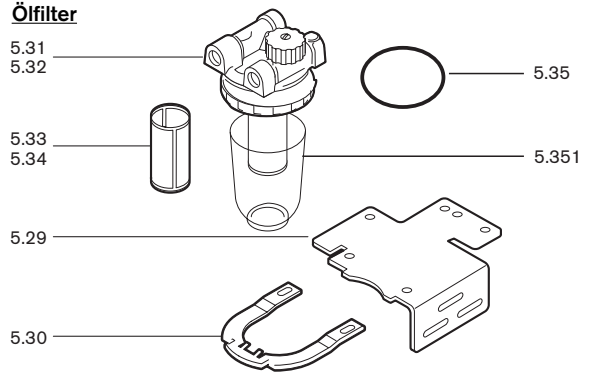
Entlüftungs-Set



Reinigungsflansch



Ölfilter



WGD 1/2

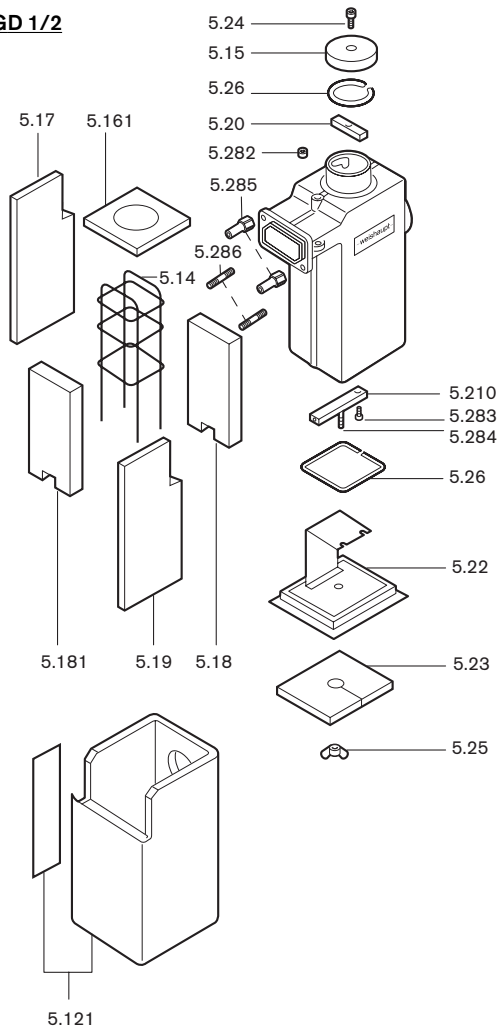


Bild Pict. Photo	Bezeichnung	Bestell-Nr. Order-No. No de commande	Preis EUR (o. MwSt.)	ca. kg appr. kg env. kg	Designation	Désignation
	Ölfilter				Oil filter	Filtre fioul
5.29	Befestigungsblech für Filter	241 100 00 07 7		0,229	Fixing bracket for filter	Tôle pour filtre
5.30	Befestigungsbügel für Filterkombination	241 100 00 04 7		0,048	Fixing bracket	Etrier de fixation
5.31	Filter MS500 G 3/8 8/10/12 R510 G 3/8, Einstrang	493 389		0,870	Filter MS500 G 3/8 R510 G 3/8	Filtre MS500 G 3/8 R510 G 3/8
5.32		493 382		0,850		
5.33	Filtereinsatz MS500 R510	493 391		0,011	Filter element	Cartouche filtrante
5.34		493 380		0,025		
5.35	O-Ring	493 384		0,002	O ring	Joint torique
5.351	Filtertasse für Saugbetrieb	493 379		0,047		
	Entlüftungs-Set				Venting set	Kit de purge
5.36	Schnellentlüfter mit Absperrventil 3/8"	662 029		0,122	Quick action vent valve	Purgeur
5.37	Entlüftungsrohr R 3/8 l x G 1/2 A	400 110 01 20 7		0,268	Vent pipe	Tube de purge
	Reinigungsflansch				Cleaning flange	Bride trappe de visite
5.38	Anschlussmanschette für Reinigungsflansch	499 254		0,012	Connection sleeve	Manchette de raccordement pour tôle de nettoyage
5.39	Schlauchselle	499 153		0,022	Hose clip	Collier "Serflex"
5.40	Dichtschnur Ø 15	499 225		0,110	Sealing cord	Cordon d'étanchéité

6. Erweiterungsmodul WRS-EM

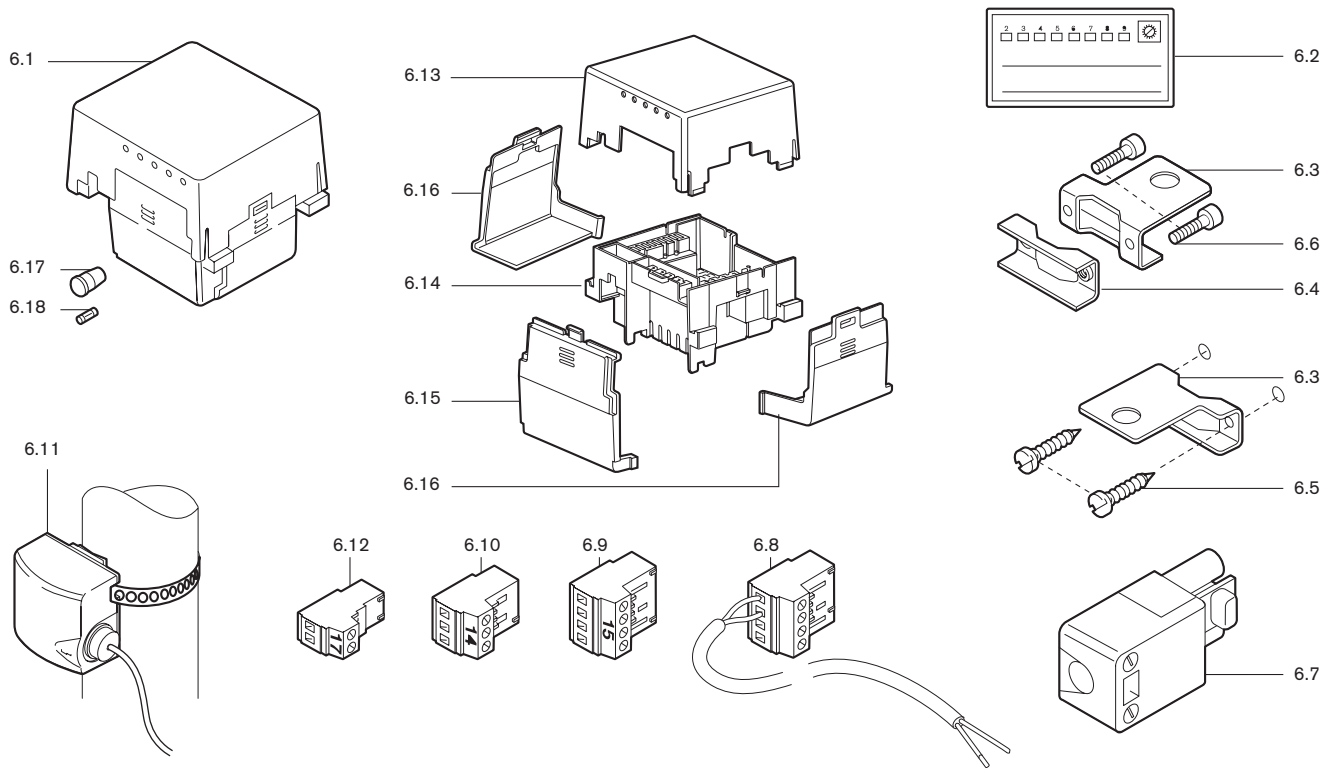


Bild Pict. Photo	Bezeichnung	Bestell-Nr. Order-No. No de commande	Preis EUR (o. MwSt.)	ca. kg appr. kg env. kg	Designation	Désignation
6.	Erweiterungsmodul WRS-EM				Extension module WRS-EM	Module d'extension WRS-EM
6.1	Erweiterungsmodul WRS-EM 230V 50Hz	660 212		0,614	Extension module	Module d'extension WCM-EM
6.2	Hinweisschild 36 x 68	793 545		0,001	Information label	Plaque signalétique
6.3	Haltebügel WHS-EM	400 150 22 04 7		0,112	Bracket	Support
6.4	Klemmbügel WHS-EM	400 150 22 05 7		0,063	Bracket	Cornière d'accrochage
6.5	Schraube M 6 X 10 DIN 7985	403 308		0,005	Screw M 6 X 10	Vis M6 x 10 DIN 7985 4.8
6.6	Schraube M 6 x 35 DIN 7985 4.8 Z A2G	403 313		0,018	Screw	Vis
6.7	Steckerteil St18/3 schwarz	716 168		0,027	Pin socket ST18/3	Connecteur ST 18/3 noir
6.8	Busleitung WRS-CPU/EM mit Stecker Nr. 13	411 150 22 07 2		0,131	Bus cable with plug	Liaison bus
6.9	Stecker Nr.15 4-polig gelb	716 211		0,008	Plug no. 15 4 pole yellow	Prise nr 15 4 poles jaune
6.10	Stecker Nr.14 3-polig grün	716 208		0,006	Plug no. 14 3 pole green	Prise nr 14 tripolaire
6.11	Vorlauffühler QAD21 mit Stecker	411 150 22 08 2		0,201	Supply sensor	Sonde de départ QAD21
6.12	Stecker Nr.17 2-polig braun	716 212		0,004	Plug no. 17 2 pole brown	Prise nr 17 bipolaire brun
6.13	Gehäuse-Oberteil	481 000 00 15 7		0,080	Housing top	Boîtier supérieur
6.14	Gehäuse-Unterteil	481 000 00 16 7		0,075	Housing bottom	Boîtier intérieur
6.15	Abdeckung Klemmen vorne	481 000 00 17 7		0,014	Cover terminals front	Couvercle fiches avant
6.16	Abdeckung Klemmen links/rechts	481 000 00 18 7		0,011	Cover terminals left/right	Couvercle fiches droite/gauche
6.17	Lichtleiter	481 000 00 19 7		0,001	Optical cable	Support
6.18	Feinsicherung 6,3 A IEC 127-2/V, träge	722 024		0,001	Fusing 6,3A slow	Mini-fusible 6,3A IEC127-2

7. Ersatzteile Spirovent

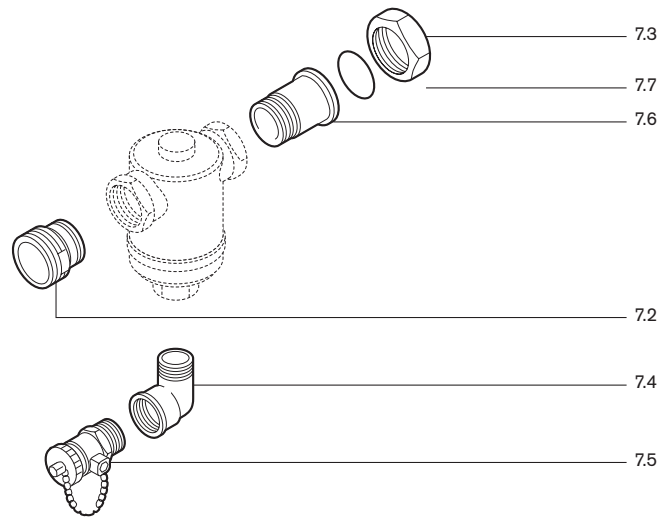
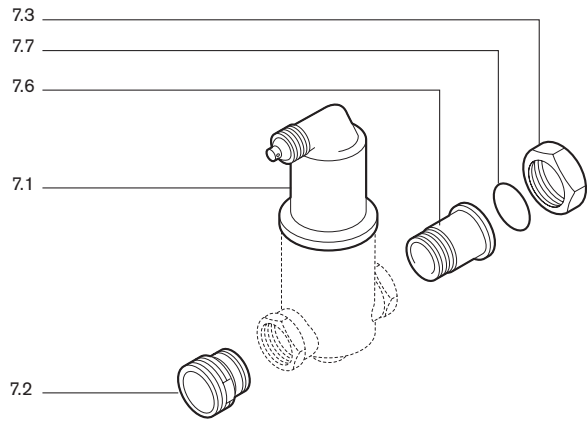


Bild Pict. Photo	Bezeichnung	Bestell-Nr. Order-No. No de commande	Preis EUR (o. MwSt.)	ca. kg appr. kg env. kg	Designation	Désignation
7.	Ersatzteile Spirovent				Spares Spirovent	Pièces de rechange Spirovent
7.1	Ersatz-Entlüfterkappe RJO für Spirovent Mikroluftblasenabscheider	409 000 05 99 7		0,573	Replacement vent cover for Spirovent micro air separator	Clapet de dégazage
7.2	Einschraubstück G 1 1/2A x G 1A x 25 mit O-Ring	409 000 06 01 7		0,082	Threaded insert with O ring	Manchon avec joint torique avec joint torique
7.3	Überwurfmutter G 1 1/2 x 41,5	409 000 06 02 7		0,094	Union nut	Ecrou
7.4	Winkel 1/2 i/a (MS)	409 000 06 03 7		0,180	Elbow	Coude
7.5	Füll- und Entleerhahn G 1/2 mit Verschlusskappe 3/4	409 000 06 04 7		0,340	Inlet and outlet tap with closing cover	Robinet de vidange et de remplissage avec bouchon
7.6	Einlegeteil 1 1/2 Fl. x G1A x 40 mit O-Ring	409 000 06 05 7		0,086	Insert with O ring	Insert avec joint torique
7.7	Dichtung 32 x 44 x 2	409 000 04 96 7		0,002	Sealing	Joint

8. Ersatzteile Öl-Brennwert

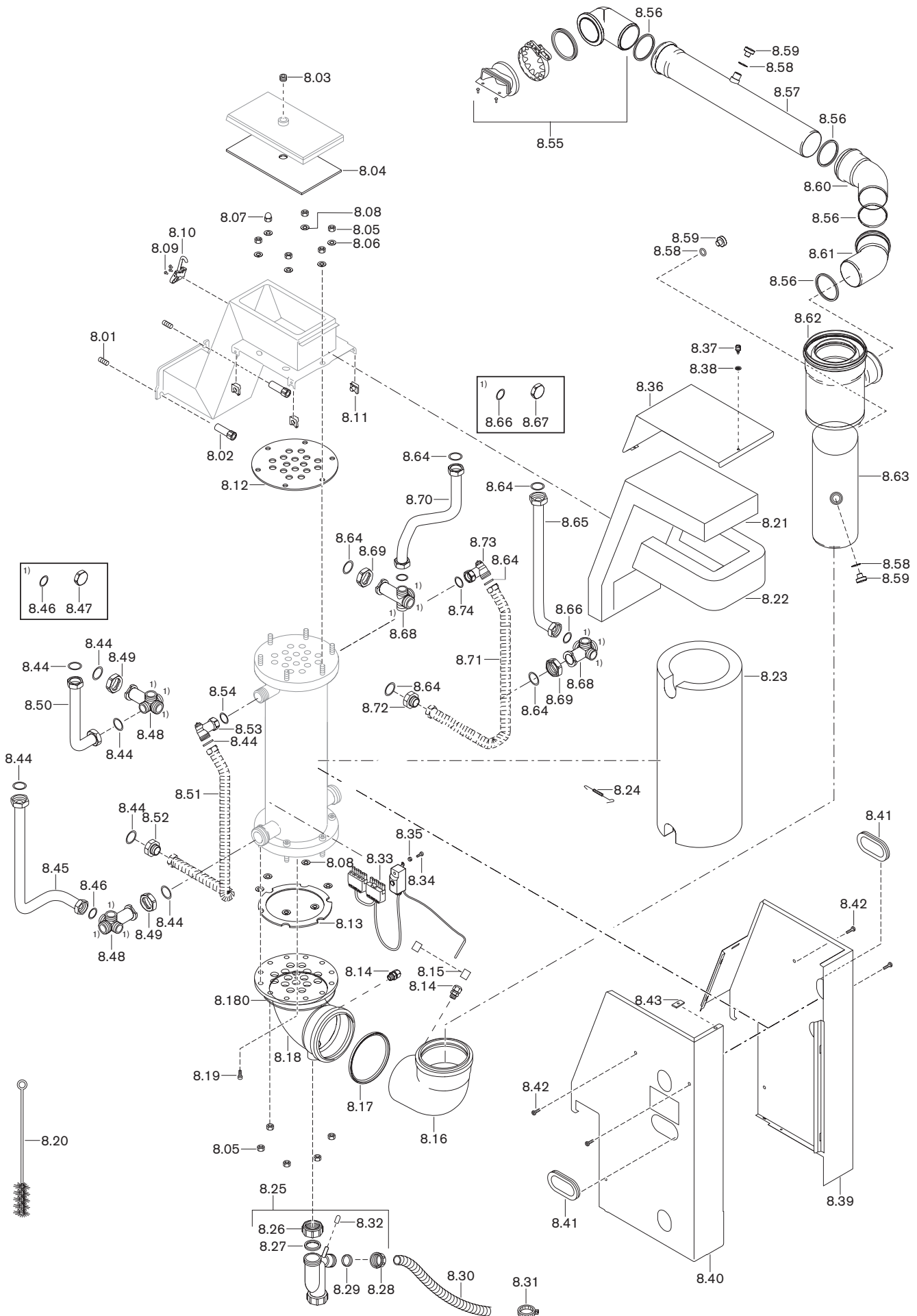


Bild Pict. Photo	Bezeichnung	Bestell-Nr. Order-No. No de commande	Preis EUR (o. MwSt.)	ca. kg appr. kg env. kg	Designation	Désignation
8.	Ersatzteile Öl-Brennwert				Spares oil condens.	Pièces de rechange Module de condensation fioul
8.01	Stiftschraube M10Fo X 25 DIN 939	421 066		0,018	Stud screw	Vis M10Fo X 25 DIN 939
8.02	Befestigungsschraube M10I X 53 SW17	400 110 50 07 7		0,043	Fixing screw	Vis de fixation M10I X 53 SW17
8.03	Schraube M16 x 1,5 DIN 906 A2	409 026		0,004	Screw	Vis M16 x 1,5 DIN 906 A
8.04	Dichtung Verschlussdeckel	400 110 50 02 7		0,066	Gasket	Joint couvercle
8.05	Sechskantmutter M10 DIN 934 -8	411 502		0,011	Hexagonal nut	Ecrou M10 DIN 934 -8
8.06	Scheibe A 10,5 DIN 125	430 600		0,003	Washer	Rondelle A 10,5 DIN 125
8.07	Hutmutter M10 DIN 1587 A4-70	412 409		0,018	Cover nut	Ecrou borgne
8.08	Scheibe A 10,5 DIN 125 A4	430 603		0,002	Washer	Rondelle A 10,5 DIN 125 A4
8.09	Blindniet A3,2 x 9,5 INOX A2	426 367		0,005	Blind rivet	Rivet A3,2 x 9,5 INOX A2
8.10	Spannverschluss Abgasstutzen WBM-G	499 091		0,112	Clamp	Collier pour tube fumées
8.11	Steckmutter M5 BM15226	411 311		0,002	Square nut	Ecrou M5 BM15226
8.12	Dichtung Flanschrohr 2 mm oben	400 110 50 09 7		0,134	Gasket flange pipe 2mm t op	Joint bride 2 mm haut
8.13	Dichtung Flanschrohr 4 mm unten	400 110 50 24 7		0,032	Gasket flange pipe 4mm bottom	Joint bride 4 mm bas
8.14	Verschraubung M12x1,5 IP68 EN50262	730 608		0,005	Screwed union	Vis M12x1,5 IP68 EN50262
8.15	Verschlussstopfen PA für Verschraubung	730 710		0,001	Closing plug	Capuchon pour vis
8.16	Bogen PP DN125 87 Grad m. Bohrung f. STB	480 000 06 77 7		0,314	Bend	Coude avec orifice pour sécurité
8.17	Dichtung DN125 f. PP-Abgasrohr	669 213		0,031	Gasket	Joint tube fumées DN125
8.18	Kondensatbogen Abgaswärmetauscher	400 150 50 10 7		0,553	Condensate bend	Coude sortie évac. condensats
8.180	Verstärkungsring	400 110 50 23 7		0,411	Reinforcing ring	Rondelle de renforcement
8.19	Schraube M 6 X 16 DIN 912 A4-70	402 387		0,006	Screw	Vis M 6 X 16 DIN 912 A4-70
8.20	Reinigungsbürste 100 X Dm.17, 900 mm lang	400 110 50 18 7		0,117	Cleaning brush	Brosse de nettoyage
8.21	Isolierung Haube WBM-G	400 110 50 16 7		0,154	Insulation cover	Isolation capot WBM-G
8.22	Isolierung Abgasstutzen WBM-G	400 110 50 12 7		0,149	Insulation flue gas outlet	Isolation caisson sortie fumées
8.23	Isolierung Abgaswärmetauscher	400 110 50 11 7		0,415	Insulation flue gas heat exch.	Isolation échangeur
8.24	Zugfeder	450 110 02 17 7		0,005	Tension spring	Ressort
8.25	Siphon transparent	400 150 50 02 2		0,089	Siphon	Siphon transparent
8.26	Überwurfmutter G1 1/4 Siphon	481 011 40 19 7		0,011	Union nut	Ecrou siphon G1 1/4
8.27	Dichtung Siphon Überwurfmutter G1 1/4	481 011 40 21 7		0,002	Gasket	Joint écrou siphon G1 1/4
8.28	Überwurfmutter G1 Siphon	481 011 40 17 7		0,004	Union nut	Ecrou siphon G1
8.29	Dichtung Siphon Überwurfmutter G1	481 011 40 20 7		0,001	Gasket siphon union nut	Joint écrou siphon G1
8.30	Kondensatschlauch 25 x 1000 lang	400 110 50 21 7		0,066	Condensate hose	Tube de condensats
	Kondensatschlauch 30 X 3 1000 mm lang	400 110 50 17 7		0,181	Condensate hose	Tube de condensats
8.31	Schlauchschelle	499 151		0,016	Hose clamp	Collier de tuyau
8.32	Kappe für Siphon	481 011 40 31 7		0,001	Cap for siphon	Bouchon pour siphon
8.33	Temperaturbegrenzer STB TG400	400 150 50 13 2		0,348	Temperature limiter	Limiteur de température
	Temperaturbegrenzer STB TG400 Ausf.CH	400 110 50 13 2		0,348	Temperature limiter	Limiteur de température CH
8.34	Schraube M 4 X 10 DIN 7985 4.8 Z A2G	403 156		0,002	Screw	Vis
8.35	Sechskantmutter M 4 DIN 985 -5	411 104		0,001	Hexagonal nut	Ecrou M 4 DIN 985 -5
8.36	Haube WBM-G	400 110 50 15 2		0,799	Cover	Capot WBM-G
8.37	Schnellverschlusschraube mit Rändelkopf	669 245		0,011	Snap connection	Vis à serrage rapide
8.38	Sicherungsring Dm.4,7 rostbest.Stahl	669 246		0,001	Fixing ring	Collier de serrage
8.39	Seitenteil links WBM-G pulverbeschichtet	400 110 50 13 7		2,850	Side panel left	Habillage gauche WBM-G
8.40	Seitenteil rechts WBM-G	400 110 50 14 2		2,950	Side panel right	Habillage droit WBM-G
8.41	Profilgummi 12x12x6 Moosgummi schwarz	756 025		0,064	Profile rubber	Profilé caoutchouc noir
8.42	Schraube M 5 X 10 DIN 7985 4.8 Z A2G	403 206		0,003	Screw	Vis
8.43	Aufsteck-Feder Mutter "Clip-on" 0,8-2,8	669 247		0,004	Push-on speed nut	Ecrou à clipser
8.44	Dichtung 33 x 45 x 2 (1 1/2)	409 000 04 17 7		0,002	Gasket	Joint 33 x 45 x 2 (1 1/2)
8.45	Rücklaufrohr G1 1/2 x G1 1/4	409 000 06 36 7		1,589	Return pipe	Tube retour G1 1/2 x G1 1/4
8.46	Dichtung 27 x 39 x 2 (1 1/4)	409 000 04 16 7		0,002	Gasket	Joint 27 x 39 x 2 (1 1/4)
8.47	Abschlusskappe G 1 1/4	409 000 04 14 7		0,101	Closing cap	Bouchon G 1 1/4
8.48	Kreuz-Stück G 1 1/2Fl. x G 1 1/4AG (4X)	409 000 04 13 7		0,654	Cross piece	Pièce en Té

8. Ersatzteile Öl-Brennwert

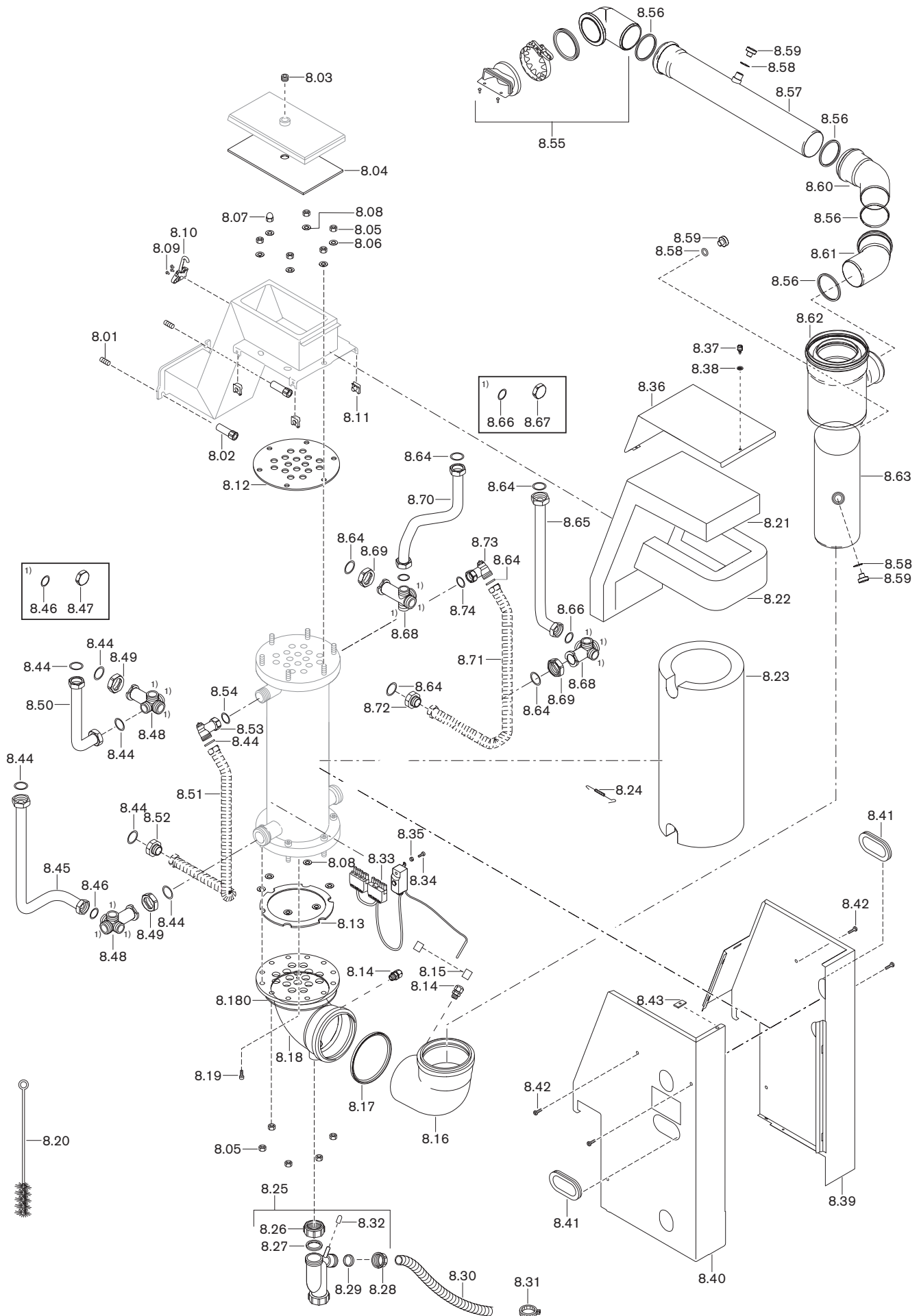


Bild Pict. Photo	Bezeichnung	Bestell-Nr. Order-No. No de commande	Preis EUR (o. MwSt.)	ca. kg appr. kg env. kg	Designation	Désignation
8.49	Überwurfmutter G 1 1/2 x 42,2 L=19	409 000 04 15 7		0,087	Union nut	Ecrou G 1 1/2 x 42,2 L=19
8.50	Vorlaufrohr G1 1/4 x G1 1/2 x 85x495	409 000 06 34 7		1,102	Supply pipe	Tube départ
8.51	Wellrohr (siehe Zubehör)				Corrugated tube (see accessories)	Flexible (voir accessoires)
8.52	Reduziermuffe G1 1/2l x G1A x 32	409 000 05 77 7		0,148	Reducing socket	Manchon de réduction
8.53	Winkel G1Fl. x G1A mit Überwurfmutter G1	409 000 05 78 7		0,265	Elbow	Coude avec écrou G1
8.54	Dichtung 22 x 30 x 2 (1)	409 000 04 37 7		0,001	Gasket	Joint 22 x 30 x 2 (1)
8.55	Ansaugstutzen kpl.	240 050 01 03 2		0,342	Intake nipple	Ensemble d'aspiration d'air
8.56	Dichtung DN80 für PP-Abgasrohr	669 252		0,012	Gasket	Joint pour tube fumées PP
8.57	Rohrstück PP DN80 mit Messöffnung	480 000 10 25 2		0,150	Pipe piece with test point	Tube PP avec orifice de mesure
8.58	Runddichtung DN14	669 186		0,030	Round seal	Joint torique DN14
8.59	Rändelschraube M14 PP	669 185		0,006	Knurled screw	Vis à épaulement M14 PP
8.60	Bogen PP DN 80 45 Grad lang	480 000 09 01 7		0,135	Bend	Coude PP DN 80 45° long
8.61	Bogen PP DN 80 45 Grad kurz	480 000 05 06 7		0,120	Bend	Coude PP DN 80 45° court
8.62	Luftansaugung DN125-DN80 PP Luftansaugung DN160-DN110 PP	480 000 10 79 7 480 000 10 80 7		0,912 1,240	Air intake Air intake	Aspiration d'air Aspiration d'air
8.63	Rohrstück 360 mm lang, mit Messöffnung	480 000 10 81 7		0,405	Pipe piece	Tube avec orifice de mesure
8.64	Dichtung 33 x 45 x 2 (1 1/2)	409 000 04 17 7		0,002	Gasket	Joint 33 x 45 x 2 (1 1/2)
8.65	Rücklaufrohr G1 1/2 x G1 1/4	409 000 06 37 7		1,604	Return pipe	Tube retour G1 1/2 x G1 1/4
8.66	Dichtung 27 x 39 x 2 (1 1/4)	409 000 04 16 7		0,002	Gasket	Joint 27 x 39 x 2 (1 1/4)
8.67	Abschlusskappe G 1 1/4	409 000 04 14 7		0,101	Closing cap	Bouchon G 1 1/4
8.68	Kreuz-Stück G 1 1/2Fl. x G 1 1/4AG (4X)	409 000 04 13 7		0,654	Cross piece	Pièce en T
8.69	Überwurfmutter G 1 1/2 x 42,2 L=19	409 000 04 15 7		0,087	Union nut	Ecrou G 1 1/2 x 42,2 L=19
8.70	Vorlaufrohr G 1 1/4 x G 1 1/2 x 250x395	409 000 06 35 7		1,205	Supply pipe	Tube départ
8.71	Wellrohr (siehe Zubehör)				Corrugated tube (see accessories)	Flexible (voir accessoires)
8.72	Reduziermuffe G1 1/2l x G1A x 32	409 000 05 77 7		0,148	Reducing socket	Manchon de réduction
8.73	Winkel G1Fl. x G1A mit Überwurfmutter G1	409 000 05 78 7		0,265	Elbow	Coude avec écrou G1
8.74	Dichtung 22 x 30 x 2 (1)	409 000 04 37 7		0,001	Gasket	Joint 22 x 30 x 2 (1)

9. Ersatzteile Brennwertmodul WBM-G

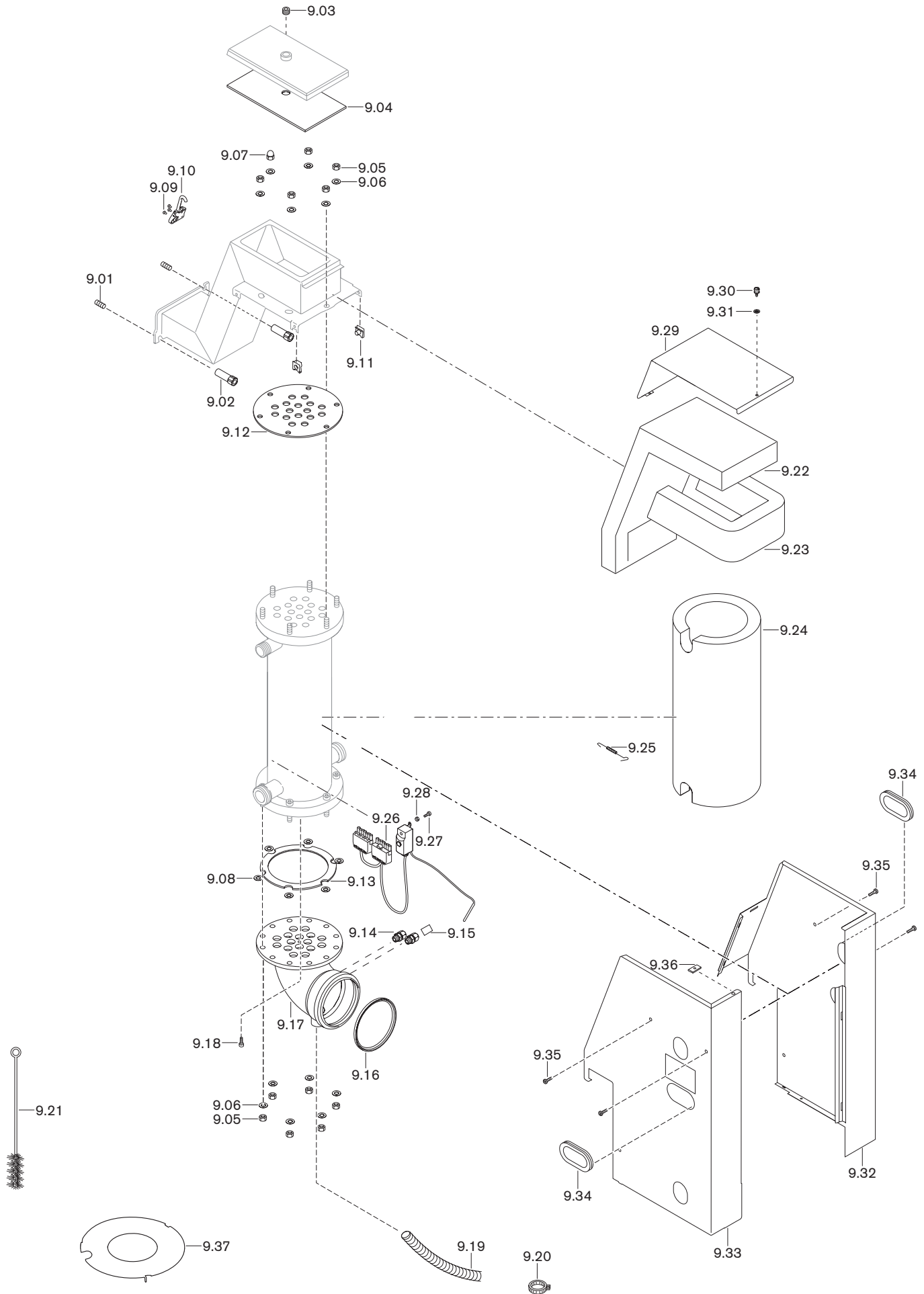


Bild Pict. Photo	Bezeichnung	Bestell-Nr. Order-No. No de commande	Preis EUR (o. MwSt.)	ca. kg appr. kg env. kg	Designation	Désignation
9.	Ersatzteile Brennwertmodul WBM-G				Spares condens module WBM-G	Pièces de rechange Module de condensation WBM-G
9.01	Stiftschraube M10Fo X 25 DIN 939	421 066		0,018	Stud screw	Vis M10Fo X 25 DIN 939
9.02	Befestigungsschraube M10I X 53 SW17	400 110 50 07 7		0,043	Fixing screw	Vis de fixation
9.03	Schraube M16 x 1,5 DIN 906 A2	409 026		0,004	Screw	Vis M16 x 1,5 DIN 906 A2
9.04	Dichtung Verschlussdeckel	400 110 50 02 7		0,066	Gasket	Joint couvercle
9.05	Sechskantmutter M10 DIN 934 -8	411 502		0,011	Hexagonal nut	Ecrou M10 DIN 934 -8
9.06	Scheibe A 10,5 DIN 125	430 600		0,003	Washer	Rondelle A 10,5 DIN 125
9.07	Hutmutter M10 DIN 1587 A4-70	412 409		0,018	Cover nut	Ecrou borgne
9.08	Scheibe A 10,5 DIN 125 A4	430 603		0,002	Washer	Rondelle A 10,5 DIN 125 A4
9.09	Blindniet A3,2 x 9,5 INOX A2	426 367		0,005	Blind rivet	Rivet A3,2 x 9,5 INOX A2
9.10	Spannverschluss Abgasstutzen WBM-G	499 091		0,112	Clamp	Collier sortie fumées WBM-G
9.11	Steckmutter M5	411 311		0,002	Square nut	Ecrou à clipser M5
9.12	Dichtung Flanschrohr 2 mm oben	400 110 50 09 7		0,134	Gasket flange pipe 2mm top	Joint bride 2 mm haut
9.13	Dichtung Flanschrohr 4 mm unten	400 110 50 19 7		0,024	Gasket flange pipe 4mm bottom	Joint bride 4 mm bas
9.14	Verschraubung M12x1,5 IP68	730 608		0,005	Screwed union	Vis M12x1,5 IP68
9.15	Verschlussstopfen PA für Verschraubung	730 710		0,001	Closing plug	Capuchon pour vis
9.16	Dichtung DN 125	669 213		0,031	Gasket	Joint DN 125
9.17	Kondensatbogen Abgaswärmetauscher WBM-G	400 110 50 10 7		0,562	Condensate bend flue gas heat exchanger	Coude sortie fumées pour condensats WBM-G
9.18	Schraube M 6 X 16 DIN 912 A4-70	402 387		0,006	Screw	Vis M 6 X 16 DIN 912 A4-70
9.19	Kondensatschlauch 30 X 3 1000 mm lang	400 110 50 17 7		0,181	Condensate hose	Tuyau condensats
9.20	Schlauchselle	499 151		0,016	Hose clamp	Collier de tube
9.21	Reinigungsbürste 100 X Dm.17 900 mm lang	400 110 50 18 7		0,117	Cleaning brush	Brosse de nettoyage longueur 900 mm
9.22	Isolierung Haube WBM-G	400 110 50 16 7		0,154	Insulation cover	Isolation capot WBM-G
9.23	Isolierung Abgasstutzen WBM-G	400 110 50 12 7		0,149	Insulation flue gas outlet	Isolation caisson sortie fumées
9.24	Isolierung Abgaswärmetauscher WBM-G	400 110 50 11 7		0,415	Insulation flue gas heat exch.	Isolation échangeur
9.25	Zugfeder	450 110 02 17 7		0,005	Tension spring	Ressort
9.26	Temperaturwächter TG400	400 110 50 10 2		0,343	Temperature switch	Contrôleur de température
9.27	Schraube M 4 X 10 DIN 7985	403 156		0,002	Screw	Vis M 4 X 10 DIN 7985
9.28	Sechskantmutter M 4 DIN 985 -5	411 104		0,001	Hexagonal nut	Ecrou M 4 DIN 985 -5
9.29	Haube WBM-G	400 110 50 15 2		0,799	Cover	Capot WBM-G
9.30	Schnellverschlusschraube mit Rändelkopf	669 245		0,011	Snap connection	Vis à serrage rapide
9.31	Sicherungsring Dm.4,7 rostbest.Stahl	669 246		0,001	Fixing ring	Rondelle de sécurité
9.32	Seitenteil links WBM-G pulverbeschichtet	400 110 50 13 7		2,850	Side panel left	Tôle latérale gauche WBM-G
9.33	Seitenteil rechts WBM-G	400 110 50 14 2		2,950	Side panel right	Tôle latérale droite WBM-G
9.34	Profilgummi 12x12x6 Moosgummi schwarz	756 025		0,064	Profile rubber	Profilé caoutchouc noir
9.35	Schraube M 5 X 10 DIN 7985	403 206		0,003	Screw	Vis M 5 X 10 DIN 7985
9.36	Aufsteck-Feder Mutter "Clip-on" 0,8-2,8	669 247		0,004	Push-on speed nut	Ecrou à clipser
9.37	Brennkammerring WTU 15-30-G D86 mm	401 110 01 78 7		0,223	Combustion chamber adaptor ring	Rondelle pour chambre de combustion WTU 15-30-G D86 mm











Weishaupt-Produkte und Dienstleistungen

Max Weishaupt GmbH
D-88475 Schwendi

Weishaupt in Ihrer Nähe?
Adressen, Telefonnummern usw.
finden sie unter www.weishaupt.de

Druck-Nr. 83032701, Juni 2006
Änderungen aller Art vorbehalten.
Nachdruck verboten.

– weishaupt –

Produkt		Beschreibung	Leistung
	W-Brenner	Die millionenfach bewährte Kompakt-Baureihe: Sparsam, zuverlässig, vollautomatisch. Öl-, Gas- und Zweistoffbrenner für Ein- und Mehrfamilienhäuser sowie Gewerbebetriebe.	bis 570 kW
	monarch® und Industriebrenner	Der legendäre Industriebrenner: Bewährt, langlebig, übersichtlich. Öl-, Gas- und Zweistoffbrenner für zentrale Wärmeversorgungsanlagen.	bis 10.900 kW
	multiflam® Brenner	Innovative Weishaupt-Technologie für Großbrenner: Minimale Emissionswerte besonders bei Leistungen über ein Megawatt. Öl-, Gas- und Zweistoffbrenner mit patentierter Brennstoffaufteilung.	bis 12.000 kW
	WK-Industriebrenner	Kraftpakete im Baukastensystem: Anpassungsfähig, robust, leistungsstark. Öl-, Gas- und Zweistoffbrenner für Industrieanlagen.	bis 17.500 kW
	Thermo Unit	Die Heizsysteme Thermo Unit aus Guss oder Stahl: Modern, wirtschaftlich, zuverlässig. Für die umweltschonende Beheizung von Ein- und Mehrfamilienhäusern. Brennstoff: Wahlweise Gas oder Öl.	bis 55 kW
	Thermo Condens	Die innovativen Brennwertgeräte mit SCOT-System: Effizient, schadstoffarm, vielseitig. Ideal für Wohnungen, Ein- und Mehrfamilienhäuser. Brennstoff: Gas.	bis 240 kW
	Solar-Systeme	Gratisenergie von der Sonne: Perfekt abgestimmte Komponenten, innovativ, bewährt. Formschöne Flachdachkollektoren zur Heizungsunterstützung und Trinkwassererwärmung.	
	Wassererwärmer / Energiespeicher	Das attraktive Programm zur Trinkwassererwärmung umfasst klassische Wassererwärmer, die über ein Heizsystem versorgt werden und Energiespeicher, die über Solarsysteme gespeist werden können.	
	MSR-Technik / Gebäudeautomation	Vom Schaltschrank bis zur Komplettsteuerung von Gebäudetechnik – bei Weishaupt finden Sie das gesamte Spektrum moderner MSR Technik. Zukunftsorientiert, wirtschaftlich und flexibel.	
	Service	Produkt und Kundendienst sind erst die volle Weishaupt Leistung. Der Weishaupt Kundendienst steht Ihnen das ganze Jahr über rund um die Uhr zur Verfügung. Wir sind da, wenn Sie uns brauchen. Überall.	