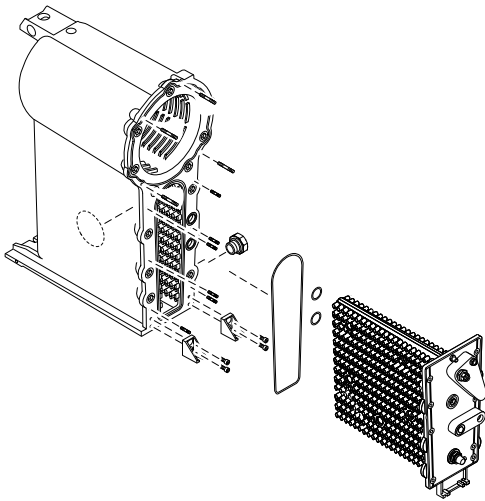


**Ersatzteile für  
Thermo Condens  
WTC-OB**

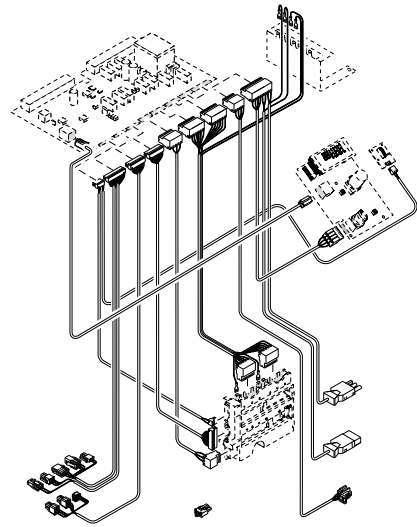
**Spare parts for  
Thermo Condens  
WTC-OB**

**Pièces de rechange  
pour Thermo Condens  
WTC-OB**

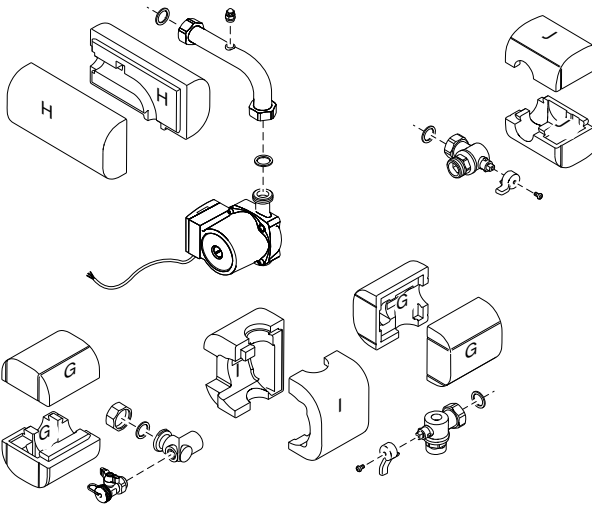
–weishaupt–



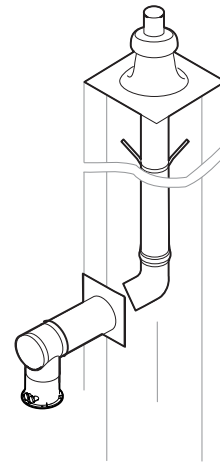
**Wärmezelle**



**Bedieneinheit**



**Hydraulik**



**Abgassystem**

**Gebrauch**

Systemtyp und Fabriknummer feststellen.  
Diese Angaben stehen auf dem Typenschild.

Zuordnung des defekten Teiles zu einer der  
Sachgruppen des Inhaltsverzeichnisses  
bestimmen.

Teil in der entsprechenden Sachgruppe der  
Ersatzteilliste auswählen.

**Instructions for use**

Determine system type and serial number.  
These data are on the nameplate.

Coordination of the defective part to one of  
the subject indexes of the table of contents.

Select part in the appropriate subject index of  
the spare parts list.

**Utilisation**

Chercher le type et le numéro de fabrication  
du system. Ces éléments se trouvent sur la  
plaque signalétique.

La pièce défectueuse appartient à une famille  
du catalogue.

Choisir la pièce dans cette famille.

**Bitte geben sie in der Bestellung an:**

- Bezeichnung des Ersatzteiles
- Bestellnummer
- **Systemtyp**
- **Fabriknummer**

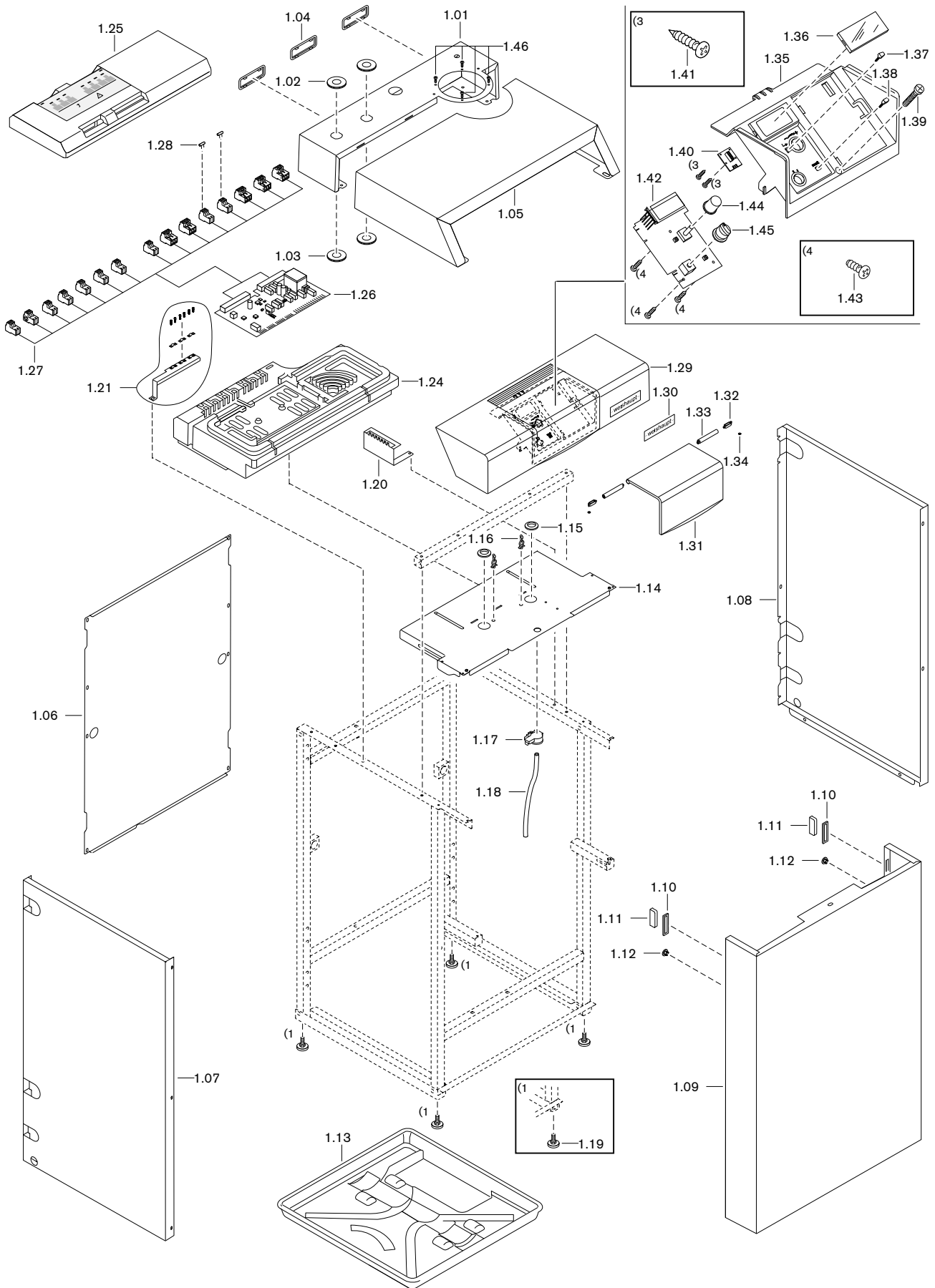
**Kindly indicate in the order:**

- Designation of the spare part
- Order-No.
- **System type**
- **Serial-No.**

**Indiquer également:**

- Désignation de la pièce
- No de référence
- **Type du systeme**
- **No de fabrication**

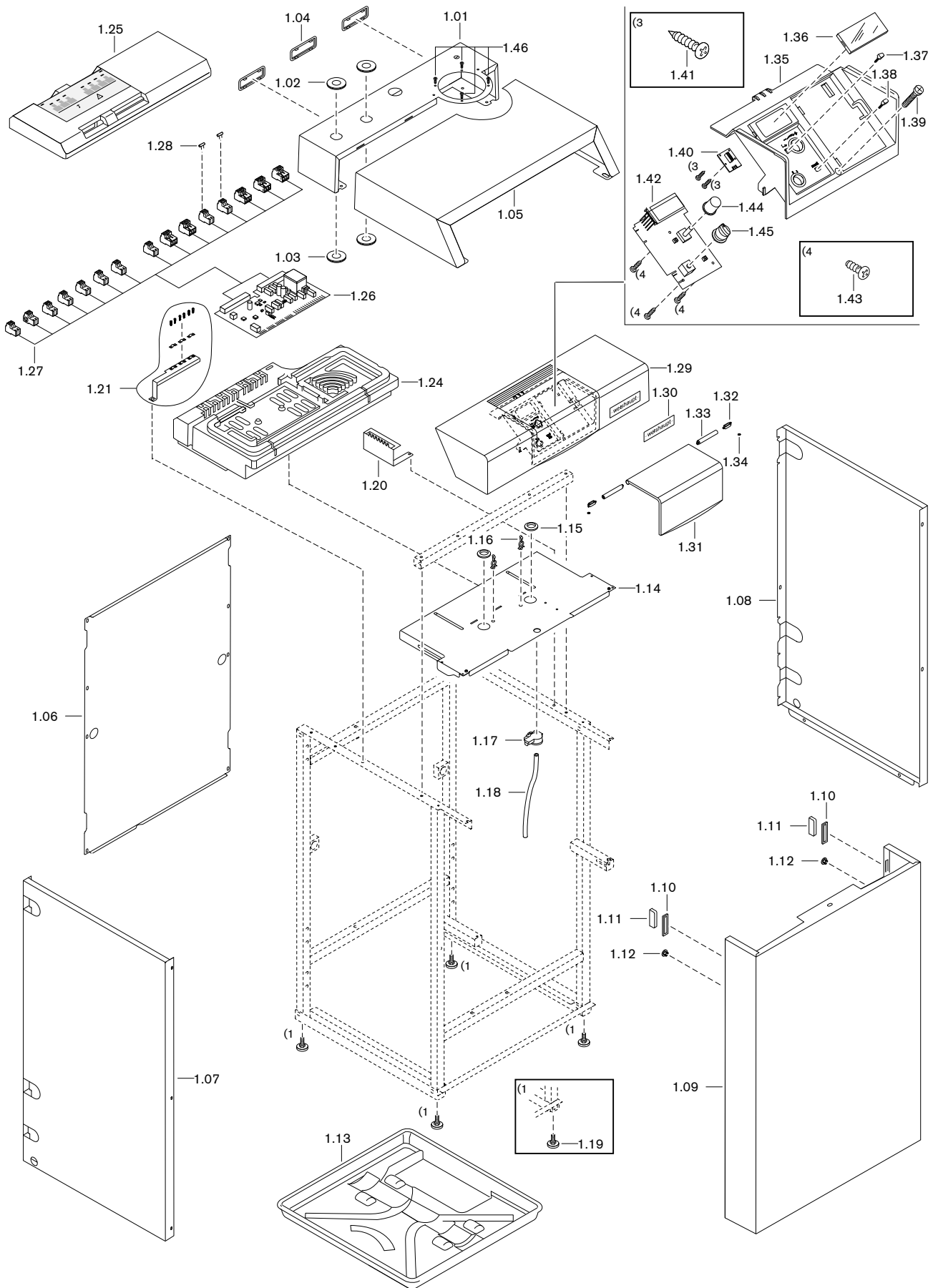
# 1. Verkleidung / Casing / Habillage



## unverbindliche Preisempfehlung

Bild Pict. Photo	Bezeichnung Brenner-Typenreihe Burner serie Type brûleur	Bestell-Nr. Order-No. No de commande	Preis EUR (o. MwSt.)	Designation	Désignation
<b>1.</b>	<b>Verkleidung</b>			<b>Casing</b>	<b>Habillage</b>
1.01	Armaturenkonsole	462 011 02 107		Fittings console	Console accessoires
1.02	PA-Scheibe	462 011 02 287		PA washer	Rondelle PA
1.03	Dichtung 35 x 63 x 2 (DN25)	409 000 06 627		Gasket	Joint
1.04	Kantenschutz-Platte	401 110 02 087		Edge protection plate	Plaque de protection
1.05	Oberteil	462 011 02 097		Top panel	Capot
1.06	Rückwand	462 011 02 217		Rear panel	Habillage arrière
1.07	Seitenteil links Ausf. H-O, W Ausf. H, W-KSK	462 011 02 177 462 011 02 297		Side panel right	Habillage latéral droit
1.08	Seitenteil rechts Ausf. H-O, W Ausf. H, W-KSK	462 011 02 197 462 011 02 307		Side panel left	Habillage latéral gauche
1.09	Vorderteil	462 011 02 202		Front panel	Habillage frontal
1.10	Distanzstück	401 110 02 207		Spacer	Pièce d'écartement
1.11	Magnetschnapper	499 223		Magnetic latch	Aimant
1.12	Stopfen 6 mm	446 034		Stopper	Bouchon
1.13	Abschlusswanne	462 011 02 277		Connection tray	Plaque de finition
1.14	Halblech Bedieneinheit	462 011 22 017		Fixing plate for operating panel	Tôle de maintien unité de commande
1.15	Tülle Dm.I 24	481 011 02 237		Socket	Joint de passage diam. 24
1.16	Kabelbinder mit Niet	481 011 22 117		Cable ties	Collier de fixation de câbles avec pince
1.17	Drucksensor Luft Typ 400 0-10 mbar	691 393		Air pressure sensor	Capteur de pression
1.18	Schlauch NW 6 x 2 Viton 0,6 m	750 421		Hose	Tuyau
1.19	Gerätefuß – Gerätefußverlängerung-Set (100 mm)	482 101 02 177 462 000 00 102		Appliance foot	Pieds de chaudière – Set rallonge pieds de chaudière
1.20	PE-Steckleiste	462 011 22 037		PE Bus bar	Bornier PE
1.21	Schiene mit EMV-Schirmung komplett	462 011 22 022		Rail w. EMC screening cpl.	Rail bornier de masse pour électrovanne fioul
1.24	Isolierungsträger Kesselsteuerung	462 011 22 047		Insulation support	Coque pour tableau de commande chaudière
1.25	Haube Isolierungsträger Kesselsteuerung	462 011 22 052		Cover	Capot pour coque tableau de commande chaudière
1.26	WCM-OB-CPU 20-30-A 35-45-A CPU Version 3.0 – WTC-OB 20-35 ab Serial-Nr. 915 74 97 – WTC-OB 45 ab Serial Nr. 915 76 06 – Feinsicherung 6,3 A IEC 127-2/V, träge	462 011 22 362 462 411 22 362  722 024		WCM-OB-CPU  - fuse 6.3A slow	WCM-OB-CPU  - Fusible de protection
1.27	Stecker – 230V Schwarz – 230V Grau – M1 Weiß – H1 Türkis – H2 Rot – MFA1 Lila – MFA2 Lila – VA1 Orange – B1 Grün – B3 Gelb – B10 Weiß – B11 Weiß – B12 Weiß – Pumpensymbol Dunkelblau – eBUS Hellblau	716 275 716 284 716 285 716 276 716 286 716 277 716 287 716 288 716 280 716 281 716 289 716 290 716 291 716 283 716 279		Plug	Fiche – 230V noir – 230V gris – M1 blanc – H1 turquoise – H2 rouge – MFA1 violet – MFA2 violet – VA1 orange – B1 vert – B3 jaune – B10 blanc – B11 blanc – B12 blanc – symbole pompe bleu foncé – eBUS bleu clair
1.28	Einlegebrücke 2-polig	716 232		Insertion bridge	Shunt embrochable 2 pôles
1.29	Funktionsblende komplett (ohne Kesselschaltfeld)	482 101 22 092		Operating panel	Habillage tableau de cde (sans régulation)

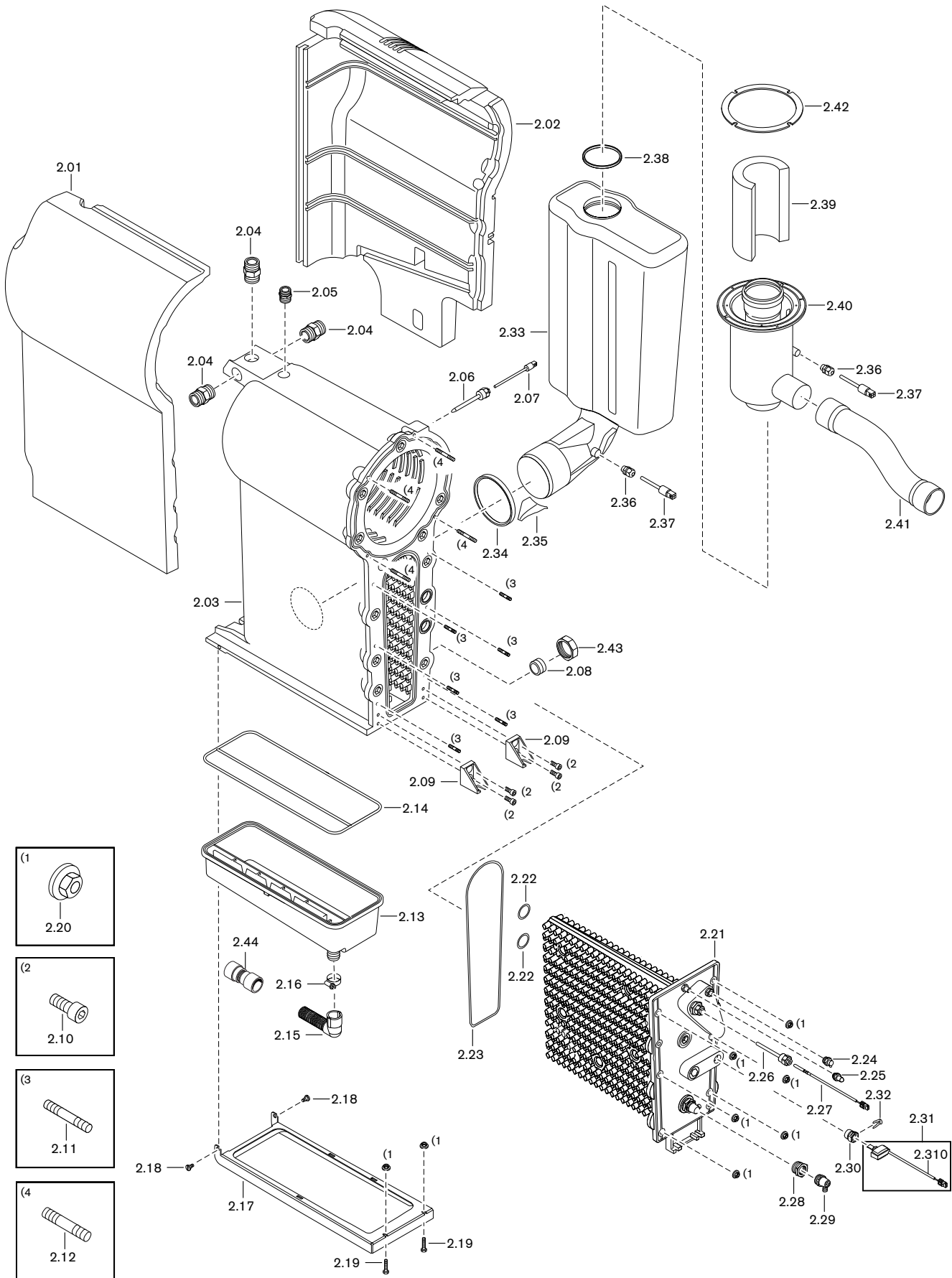
# 1. Verkleidung / Casing / Habillage



**unverbindliche Preisempfehlung**

Bild Pict. Photo	Bezeichnung Brenner-Typenreihe Burner serie Type brûleur	Bestell-Nr. Order-No. No de commande	Preis EUR (o. MwSt.)	Designation	Désignation
1.30	<b>Firmenschild</b> -weishaupt-	793 815		<b>Name plate</b> - weishaupt-	<b>Autocollant</b> -weishaupt-
1.31	<b>Klappe</b> Funktionsblende	482 101 22 127		<b>Flap</b> operating panel	<b>Capot tableau</b> de commande
1.32	<b>Mitnehmer</b> für Drehdämpfer	482 101 22 117		<b>Carrier</b> for rotary damper	<b>Ressort</b> d'amortisseur capot
1.33	<b>Drehdämpfer</b>	482 101 22 217		<b>Rotary damper</b>	<b>Amortisseur</b>
1.34	<b>Klemmscheibe</b> Quicklock BQ3	431 803		<b>Locking washer</b>	<b>Rondelle de blocage</b> Quicklock BQ3
1.35	<b>Kesselschaltfeld</b>	482 101 22 137		<b>Boiler control panel</b>	<b>Tableau de commande</b>
1.36	<b>Abdeckung</b> - LCD	482 101 22 147		<b>Cover</b>	<b>Cache</b> - LCD
1.37	<b>Betätigungstaste</b>	482 101 22 332		<b>Operating key</b>	<b>Touche</b>
1.38	<b>Reset-Taster</b>	481 011 22 192		<b>Reset key</b>	<b>Touche Reset</b>
1.39	<b>Schraube</b> M5 x 30	403 268		<b>Screw</b>	<b>Vis</b>
1.40	<b>Leiterplatte</b> KSF-FS	482 101 22 072		<b>Circuit board</b>	<b>Platine</b>
1.41	<b>Schraube</b> PT KA22 x 6 H	409 368		<b>Screw</b>	<b>Vis</b>
1.42	<b>WCM-OB-CUI</b>	462 011 22 372		<b>WCM-OB-CUI</b>	<b>WCM-OB-CUI</b>
1.43	<b>Schraube</b> PT KA30 x 10 H	409 367		<b>Screw</b>	<b>Vis</b>
1.44	<b>Knopf</b> WCM-CUI	482 101 22 157		<b>Button</b>	<b>Poussoir</b>
1.45	<b>Knebel</b> Ein/Aus	482 101 22 322		<b>Toggle</b> On/Off	<b>Interrupteur</b> marche/arrêt
1.46	<b>Schraube</b> 4 x 14 (ohne Bild)	409 352		<b>Screw</b> (without picture)	<b>Vis</b> (sans image)
1.47	<b>Aufkleber</b> Schornsteinfegerfunktion (ohne Bild)	461 011 00 377		<b>Sticker</b> Chimney sweep function (without picture)	<b>Adhésif</b> pour fonction ramoneur (sans image)

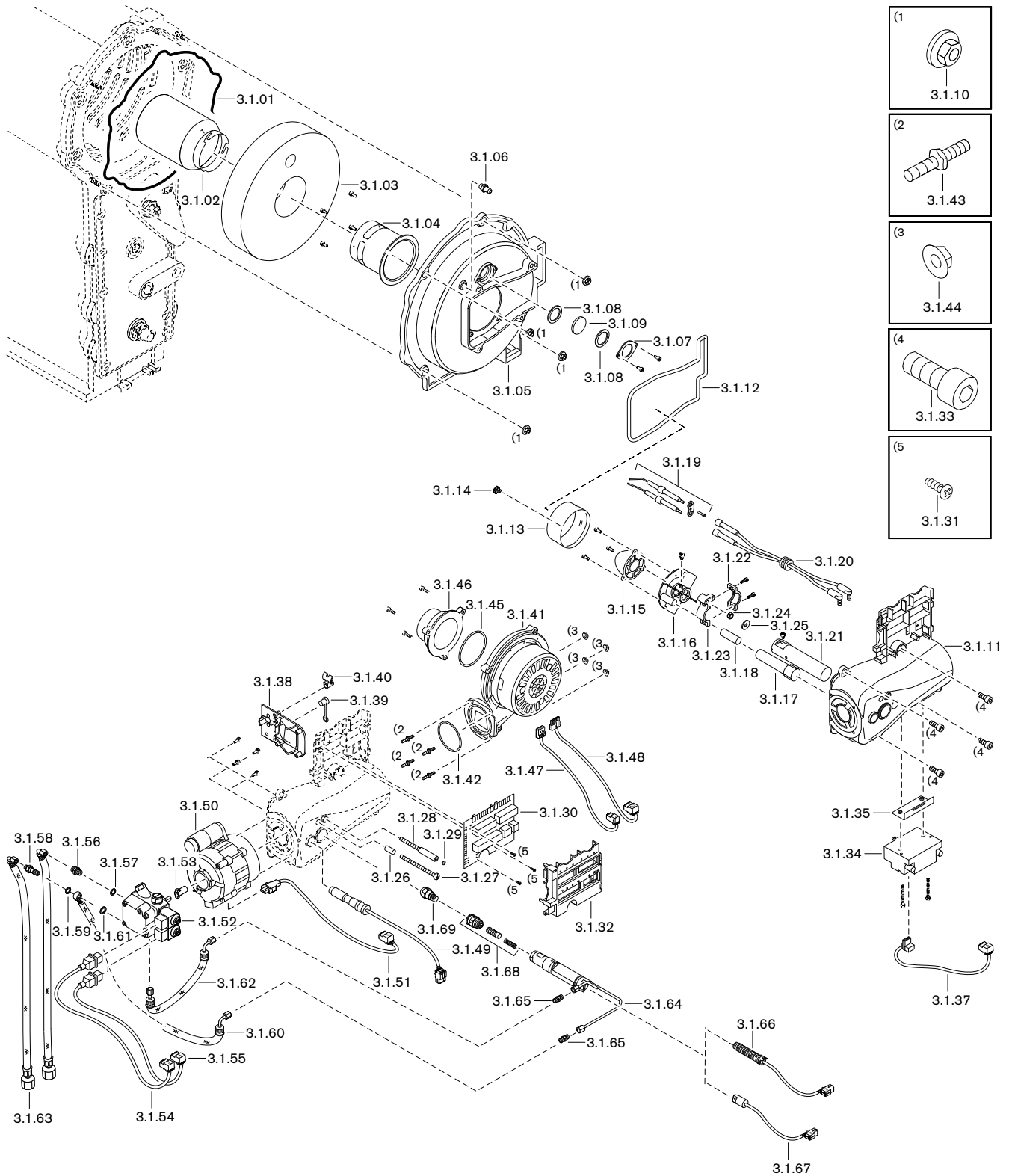
## 2. Wärmehaube / Heat exchanger / Echangeur



**unverbindliche Preisempfehlung**

Bild Pict. Photo	Bezeichnung Brenner-Typenreihe Burner serie Type brûleur	Bestell-Nr. Order-No. No de commande	Preis EUR (o. MwSt.)	Designation	Désignation
<b>2.</b>	<b>Wärmezelle</b>			<b>Heat exchanger</b>	<b>Echangeur</b>
2.01	Isolierung-Wärmetauscher links	462 011 30 117		Heat exchanger insulation left	Isolation gauche corps de chauffe
2.02	Isolierung-Wärmetauscher rechts	462 011 30 107		Heat exchanger insulation right	Isolation droite corps de chauffe
2.03	Wärmetauscher Ersatz	462 011 30 052		Heat exchanger	Corps de chauffe
2.04	Doppelnippel R1A x G1A x 44	481 401 30 197		Double nipple	Mamelon
2.05	Doppelnippel R3/4 x G3/4 x 30	481 011 30 087		Double nipple	Mamelon
2.06	Tauchhülse R1/2	461 011 30 602		Immersion sleeve	Doigt de gant
2.07	NTC-Doppelfühler 5k Vorlauf/STB	461 011 40 267		NTC double sensor	Sonde NTC double 5k départ/- sécurité
2.08	Anschlussstutzen R1A x 1 1/2	462 011 30 127		Terminating connection	Bride de raccordement
2.09	Halter Wärmetauscher	462 011 30 067		Heat exchanger bracket	Etrier de maintien corps de chauffe
2.10	Schraube M8 x 20 DIN 912	402 511		Screw	Vis
2.11	Stiftschraube 6 x 25-A3K DIN 949	421 000		Grub screw	Goujon fileté
2.12	Stiftschraube 8 x 25-A3K DIN 949-B	471 232		Grub screw	Goujon fileté
2.13	Kondensatwanne	462 011 30 037		Condensate tray	Réceptacle à condensats
2.14	Dichtung Kondensatwanne	462 011 30 047		Seal	Joint pour réceptacle à condensats
2.15	Kondensatschlauch Dm.125 x 1000	462 011 30 207		Condensate hose	Tuyau d'évacuation condensats
2.16	Schlauchklemme	669 468		Hose clamp	Collier tuyau d'évacuation
2.17	Kondensatwannenbügel	462 011 30 057		Condensate tray bracket	Etrier pour réceptacle à condensats
2.18	Schraube M6 x 5 DIN 923	403 319		Screw	Vis
2.19	Schraube M6 x 35 DIN 933	401 359		Screw	Vis
2.20	Scheibenmutter M 6 A2G	412 508		Washer nut	Ecrou rondelle
2.21	Wassertasche komplett	462 011 30 022		Water jacket	Chambre à eau complète
2.22	O-Ring 30 x 3-N EPDM 70 DIN 3771	445 166		O ring	Joint torique
2.23	Dichtung Wassertasche	462 011 30 257		Gasket water chamber	Joint pour chambre à eau
2.24	Entlüftungsventil 3/8 mit Absperrung	662 025		Vent valve	Vanne de purge avec blocage
2.25	Druckmessnippel G1/8	453 001		Pressure test nipple	Mamelon de prise de mesure
2.26	Tauchhülse R1/2	461 011 30 602		Immersion sleeve	Doigt de gant
2.27	NTC-Fühler 5k Wassertasche	462 011 30 177		NTC sensor	Sonde NTC 5k chambre à eau
2.28	Nippel R3/4 - G1/2	461 011 30 547		Nipple	Mamelon
2.29	Entleerungsventil 1/2	461 011 30 537		Outlet valve	Vanne de purge
2.30	Nippel R1/2 x DI=15	462 011 30 087		Nipple	Mamelon
2.31	Druck/Temperatursensor RPS 0-4 bar mit Steckerkabel	462 011 30 222		Pressure/temperature sensor with plug cable	Capteur de pression/sonde de température
2.310	Steckerkabel Druck/Temperatursensor RPS 255 mm lang	462 011 30 237		Plug cable	Câble avec fiche pour sonde de température/capteur de pression
2.32	Clip für Druck/Temperatursensor	462 011 30 097		Clip	Clip pour capteur de pression/sonde température
2.33	Abgas-Geräuschkämpfer	462 011 31 027		Flue gas sound attenuator	Piège à son sur les fumées
2.34	Dichtung DN110	669 212		Gasket	Joint
2.35	Kondensatablaufhilfe	462 011 30 167		Condensate draining aid	Gouttière d'évacuation des condensats
2.36	Verschraubung M12 x 1,5 IP68	730 608		Screwed union	Raccord
2.37	Temperaturfühler 2 x NTC 5k	461 011 30 847		Temperature sensor	Sonde de température
2.38	Dichtung DN80	669 252		Gasket	Joint
2.39	Ansauggeräuschmatte	462 011 31 047		Intake sound attenuating mat	Isolation aspiration d'air
2.40	Luftansaugung PP zentrisch DN80	462 011 31 017		Air intake	Aspiration d'air concentrique
2.41	Zuluftschlauch DN60 Formschlauch	462 011 31 037		Air intake hose	Conduite d'amenée d'air coudée
2.42	Flanschdichtung KAS DN125/80 PP	480 000 10 737		Flange gasket	Joint de bride
2.43	Überwurfmutter G1 1/2	409 000 04 157		Union nut	Contre-écrou
2.44	Kondensatschlauchmuffe DN25 75 lang	462 011 30 267		Condensate hose sleeve	Bride pour rac. tuyau condensats

**3.1 Brenner / Burner / Brûleur**  
**WTC-OB 20-35-A**

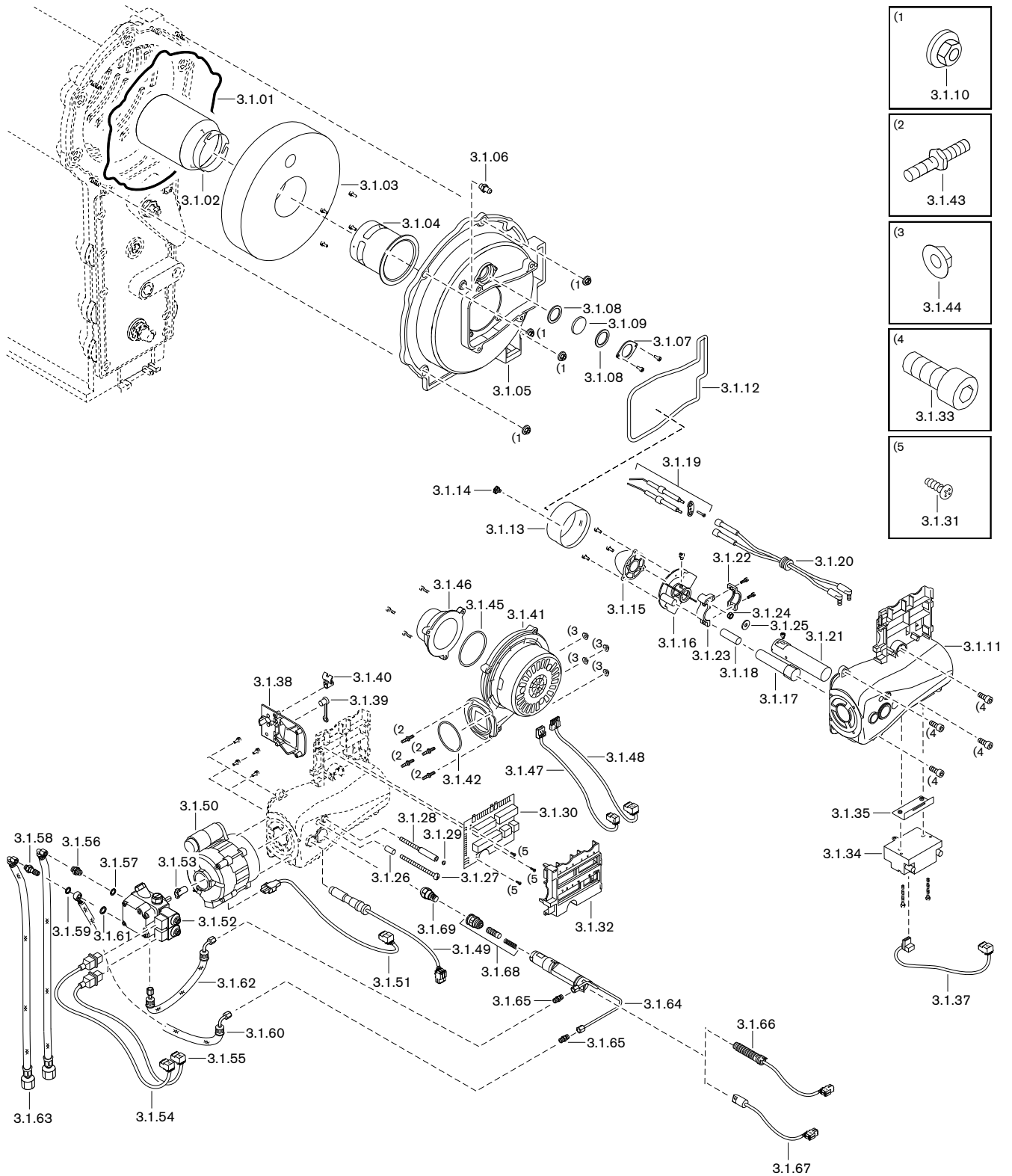




## unverbindliche Preisempfehlung

Bild Pict. Photo	Bezeichnung Brenner-Typenreihe Burner serie Type brûleur	Bestell-Nr. Order-No. No de commande	Preis EUR (o. MwSt.)	Designation	Désignation
<b>3.1</b>	<b>Brenner WTC-OB 20-35-A</b>			<b>Burner</b>	<b>Brûleur</b>
3.1.01	Rundschnur 5,3 EPDM 40 / 1,09 m	445 528		Round cord	Cordon d'étanchéité
3.1.02	Flammrohr MB 800	245 050 14 157		Flame tube	Tube de combustion
3.1.03	Isolierung für Kesseltür	246 050 01 027		Insulation for boiler door	Isolation porte foyer
3.1.04	Adapterrohr MB 800	246 050 14 037		Adapter pipe	Tube d'adaptation
3.1.05	Kesseltür	246 050 01 017		Boiler door	Porte foyer chaudière
3.1.06	Druckmessnippel R1/8	277 405 01 227		Pressure test nipple	Mamelon de prise de pression
3.1.07	Schauglashalter	246 050 01 037		View port holder	Etrier de maintien verre de visée
3.1.08	Dichtung Schauglas innen 26 x 35 x 2	481 401 30 117		Gasket	Joint verre de visée intérieur
3.1.09	Schauglas	481 401 30 067		View port	Verre de visée
3.1.10	Scheibenmutter M8	412 512		Washer	Ecrou rondelle
3.1.11	Brennergehäuse	246 050 01 047		Burner housing	Carcasse brûleur
3.1.12	Dichtung Brennergehäuse	246 050 01 067		Gasket	Joint carcasse brûleur
3.1.13	Dosiering MB 800	245 050 14 017		Dosing ring	Anneau doseur
3.1.14	Klammer für Dosiering	245 050 14 397		Clamp	Agrafe pour anneau doseur
3.1.15	Luftdüse mit Befestigungsschrauben - D18 MB 818 - D20 MB 820 - D22 MB 822	246 050 14 072 246 050 14 082 245 050 14 042		Air nozzle	Diffuseur d'air avec vis de fixation
3.1.16	Zentrierscheibe MB 800	245 050 14 102		Centering disc	Disque de centrage
3.1.17	Lichtrohrhülse	246 050 12 047		Optical pipe sleeve	Douille tube de guidage détection de flamme
3.1.18	Lichtrohrenstück	246 050 12 057		Optical pipe end piece	Fixation tube de guidage détection de flamme
3.1.19	Zündelektrodensatz MB 800	245 050 14 447		Set of ignition electrodes	Set d'électrodes d'allumage
3.1.20	Zündkabel komplett	246 050 11 032		Ignition cable	Câble d'allumage complète
3.1.21	Führungsrohr	246 050 14 032		Guide tube	Tube de guidage cellule
3.1.22	Stellhebel Oberteil	241 110 10 077		Setting lever top part	Collier de fixation partie supérieure
3.1.23	Stellhebel Unterteil	241 110 10 067		Setting lever bottom part	Collier de fixation partie inférieure
3.1.24	Sechskantmutter M 6 DIN 985 -6	411 302		Hexagonal nut	Ecrou six pans
3.1.25	Scheibe 6,4 DIN 9021	430 406		Washer	Rondelle
3.1.26	Distanzhülse 9,5 x 18,3	245 050 01 197		Spacer sleeve	Entretoise
3.1.27	Verstellungsschraube M6 x 88	241 400 10 097		Adjusting screw	Vis de réglage
3.1.28	Anzeigebolzen M6 x 90	241 110 10 097		Indicating bolt	Indicateur
3.1.29	Stopfen 5,25	241 110 10 087		Stopper	Bouchon
3.1.30	Leiterplatte	246 050 12 112		Circuit board	Platine électronique
3.1.31	Schraube PT KA30 x 10 H	409 367		Screw	Vis
3.1.32	Deckel Steckerkonsole	246 050 12 017		Cover plug console	Capot de boîtier de raccordement
3.1.33	Schraube M8 x 20 DIN 912	402 511		Screw	Vis
3.1.34	Zündgerät EBI 4 HPM	461 011 30 767		Ignition unit	Allumeur
3.1.35	Halteblech Zündgerät EBI	246 050 11 017		Fixing plate	Plaque de fixation allumeur EBI
3.1.37	Steckerkabel Nr.6 Zündgerät	246 050 12 062		Plug cable	Connecteur N° 6 - allumeur
3.1.38	Luftklappendurchgang	246 050 02 017		Air damper passage	Passage de volet d'air
3.1.39	Schutzkappe DN6	232 300 01 047		Protective cap	Capuchon
3.1.40	Befestigungsbinder (Öl-Anschluss Winkelverschraubung)	794 110		Special purpose ties (oil connection elbow joint)	Fixation (Raccord à visser pour alimentation fioul)

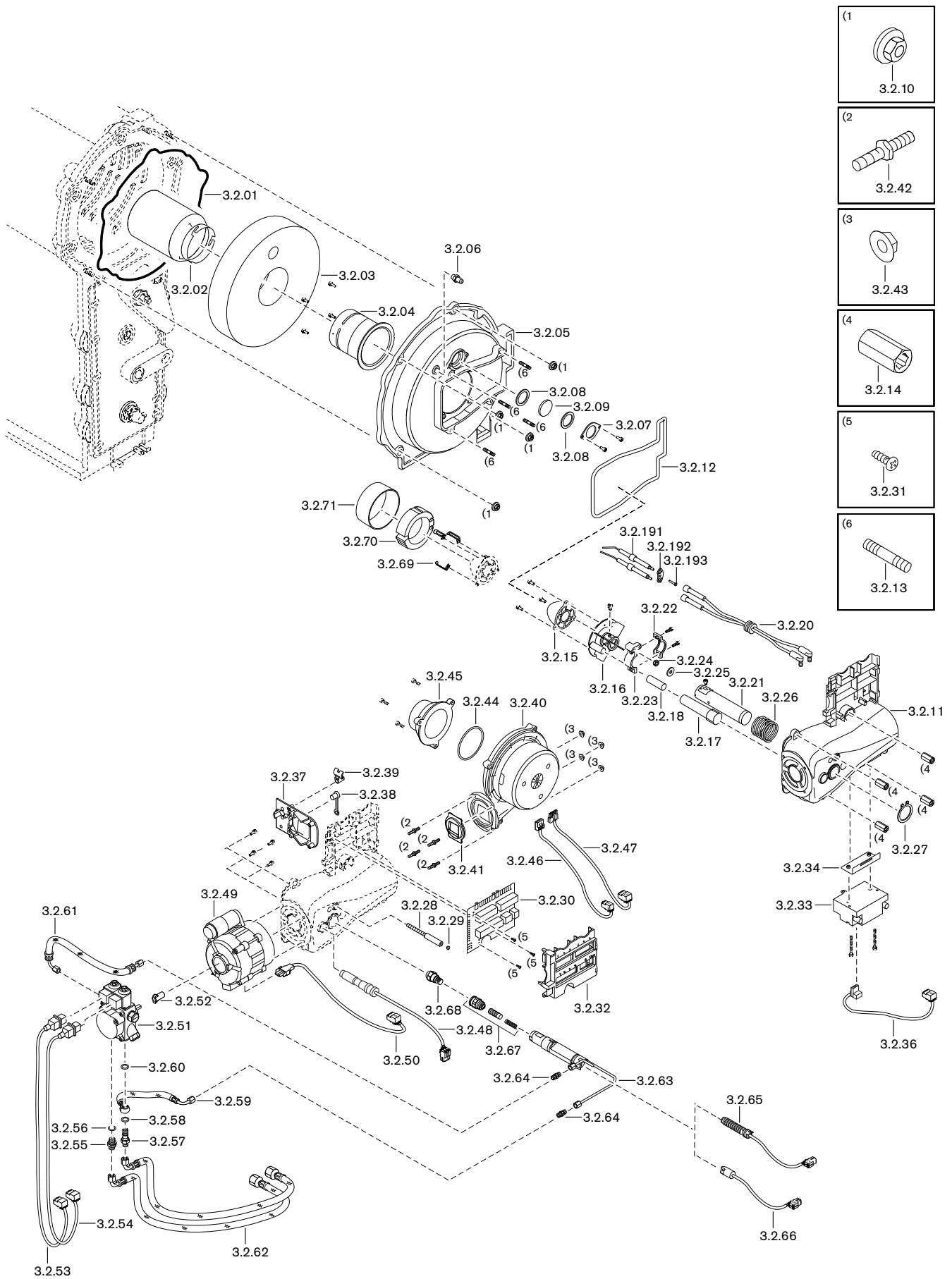
**3.1 Brenner / Burner / Brûleur**  
**WTC-OB 20-35-A**



**unverbindliche Preisempfehlung**

Bild Pict. Photo	Bezeichnung Brenner-Typenreihe Burner serie Type brûleur	Bestell-Nr. Order-No. No de commande	Preis EUR (o. MwSt.)	Designation	Désignation
<b>3.1</b>	<b>Brenner WTC-OB 20-35-A</b>			<b>Burner</b>	<b>Brûleur</b>
3.1.41	Radialventilator m. EC-Motor	652 252		Centrifugal fan w. EC motor	Ventilateur radial avec moteur EC
3.1.42	Dichtung Gebläse/Brennergehäuse	246 050 01 077		Gasket fan/burner housing	Joint ventilateur/carcasse brûleur
3.1.43	Gewindebolzen M4 x 10 SW8 Remform 4 x 12	420 821		Threaded bolt	Tige filetée
3.1.44	Scheibenmutter M4 A2K	412 511		Washer nut	Ecrou rondelle
3.1.45	O-Ring 63 x 3,0 NBR70 DIN ISO 3601	445 163		O ring	Joint torique
3.1.46	Ansaugstutzen	246 050 02 027		Intake nipple	Volute d'aspiration
3.1.47	Steckerkabel Nr.1 Gebläse/Netz	246 050 12 012		Plug cable	Connecteur n° 1 - ventilateur/-réseau
3.1.48	Steckerkabel Nr.10 Gebläse PWM/Hall	246 050 12 082		Plug cable	Connecteur n° 10 - ventilateur PWM/Hall
3.1.49	Flammenfühler Nr.11 QRC1	246 050 12 172		Flame sensor	Cellule de flamme N° 11 QRC1A
3.1.50	Motor ECK02/H-2P 230V 50Hz – Kondensator MKP 3/420	240 050 08 042 713 462		Motor Compensator	Moteur – Condensateur
3.1.51	Steckerkabel Nr.5 Pumpenmotor	246 050 12 052		Plug cable	Connecteur n° 5 - moteur pompe
3.1.52	Pumpe AT2 V 45C – Magnetspule 185-254V 50-60Hz – Filtersatz mit Deckeldichtung	601 142 604 429 601 107		Pump Solenoid coil Filter set w. cover seal	Pompe – bobine électromagnétique – élément filtrant avec joint de couvercle
3.1.53	Steckkupplung	652 135		Plug coupling	Accouplement
3.1.54	Steckerkabel Nr.3 Magnetventil 2	246 050 12 032		Plug cable	Connecteur n° 3 - Electrovanne fioul 2
3.1.55	Steckerkabel Nr.4 Magnetventil 1	246 050 12 042		Plug cable	Connecteur n° 4 - Electrovanne fioul 1
3.1.56	Verschraubung XGE06-LLR G1/8 A	452 291		Screwed union	Raccord à visser
3.1.57	Dichtring A10 x 13,5 x 1 DIN 7603 Cu	440 027		Sealing ring	Joint
3.1.58	Schwenkschraube R1/8 / x 1	241 110 06 057		Swivel screw	Vis coudée
3.1.59	Dichtring 10 x 14 x 1,5 DIN 7603 Cu	440 034		Sealing ring	Joint
3.1.60	Druckschlauch DN 4 Lecköl	491 247		Pressure hose	Flexible
3.1.61	Dichtring 10 x 14 x 1,5 DIN 7603 Cu	440 034		Sealing ring	Joint
3.1.62	Druckschlauch DN4 286 Ig VL	491 246		Pressure hose	Flexible
3.1.63	Ölschlauch DN4 900 Ig	462 011 30 137		Oil hose	Flexible fioul
3.1.64	Düsenkörper mit Ölleitung	246 050 10 012		Nozzle body	Ligne de gicleur avec conduite fioul
3.1.65	Verschraubung XG 04-LL	452 020		Screwed union	Raccord à visser
3.1.66	Wärmetauscher	246 050 12 132		Heat exchanger	Cartouche chauffante
3.1.67	Temperaturschalter	246 050 12 072		Temperature switch	Thermostat
3.1.68	Düsenabschluss-Set	240 050 10 012		Nozzle shut off set	Set d'obturation gicleur
3.1.69	Düse – 0,40 GPH 80°SR Danfoss – 0,50 GPH 80°SR Danfoss – 0,55 GPH 80°SR Danfoss  Ersatzbrenner Einzelverpackung für WTC-OB 20 mit Luftdüse 1.18 für WTC-OB 25 mit Luftdüse 1.18 für WTC-OB 30 mit Luftdüse 1.20 für WTC-OB 35 mit Luftdüse 1.22	602 130 602 132 602 133  246 050 21 246 050 22 246 050 23 246 050 24		Nozzle  Replacement burner single pack for WTC-OB 20 with air nozzle 1.18 for WTC-OB 25 with air nozzle 1.18 for WTC-OB 30 with air nozzle 1.20 for WTC-OB 35 with air nozzle 1.22	Gicleur  Brûleur remplac. colisage individ. pour WTC-OB 20 avec dif. air 1.18 pour WTC-OB 25 avec dif. air 1.18 pour WTC-OB 30 avec dif. air 1.20 pour WTC-OB 35 avec dif. air 1.22

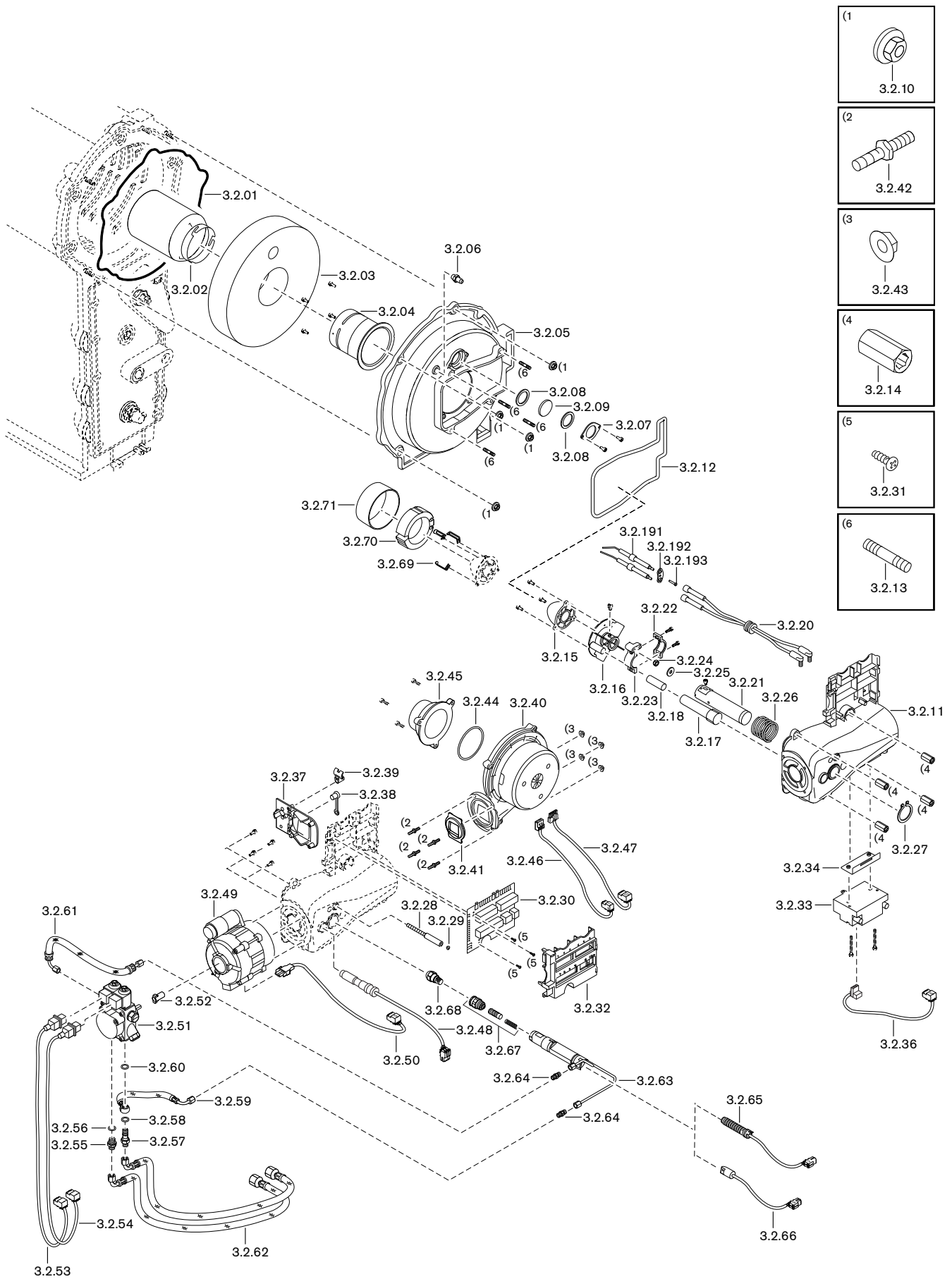
**3.2 Brenner / Burner / Brûleur**  
**WTC-OB 45-A**



## unverbindliche Preisempfehlung

Bild Pict. Photo	Bezeichnung Brenner-Typenreihe Burner serie Type brûleur	Bestell-Nr. Order-No. No de commande	Preis EUR (o. MwSt.)	Designation	Désignation
<b>3.2</b>	<b>Brenner WTC-OB 45-A</b>			<b>Burner</b>	<b>Brûleur</b>
3.2.01	Rundschnur 5,3 EPDM 40 / 1,09 m	445 528		Round cord	Cordon d'étanchéité
3.2.02	Flammrohr MB 900	246 050 14 107		Flame tube	Tube de combustion
3.2.03	Isolierung für Kesseltür	246 050 01 087		Insulation for boiler door	Isolation porte chaudière
3.2.04	Adapterrohr MB 900	246 050 14 177		Adapter pipe	Tube d'adaptation
3.2.05	Kesseltür	246 050 01 017		Boiler door	Porte chaudière
3.2.06	Druckmessnippel R1/8	277 405 01 227		Pressure test nipple	Mamelon de mesure de pression
3.2.07	Schauglashalter	246 050 01 037		View port holder	Etrier de maintien verre de visée
3.2.08	Dichtung Schauglas innen 26 x 35 x 2	481 401 30 117		Seal view port internal	Joint verre de visée intérieur
3.2.09	Schauglas	481 401 30 067		View port	Verre de visée
3.2.10	Scheibenmutter M8	412 512		Washer nut	Ecrou rondelle
3.2.11	Brennergehäuse	246 050 01 097		Burner housing	Carcasse brûleur
3.2.12	Dichtung Brennergehäuse	246 050 01 067		Gasket burner housing	Joint pour carcasse brûleur
3.2.13	Stiftschraube M8Fo x 25 DIN 835	421 070		Stud screw	Vis pointeau
3.2.14	Sechskantmutter M8 x 27	246 050 01 107		Hexagonal nut	Ecrou six pans
3.2.15	Luftdüse mit Befestigungsschrauben D25 MB 925	246 050 14 227		Air nozzle	Diffuseur d'air avec vis de fixation
3.2.16	Zentrierscheibe MB 900	246 050 14 212		Centering disc	Disque de centrage
3.2.17	Lichtrohrhülse	246 050 12 047		Optical pipe washer	Douille guidage détection flamme
3.2.18	Lichtrohrendstück	246 050 12 057		Optical pipe end piece	Fixation tube guidage détection
3.2.191	Zündelektrode MB 900B (WTC-OB 45)	246 050 14 327		Ignition electrode	Electrodes d'allumage
3.2.192	Befestigungsblech MB 900B (WTC-OB 45)	246 050 14 337		Fixing plate	Plaque de fixation
3.2.193	Schraube M4 x 16 Torx-Plus 20 IP (WTC-OB 45)	409 224		Screw	Vis
3.2.20	Zündkabel komplett	246 050 11 032		Ignition cable	Câble d'allumage complet
3.2.21	Führungsrohr	246 050 14 132		Guide tube	Tube de guidage cellule
3.2.22	Stellhebel Oberteil	241 110 10 077		Setting lever top	Collier de fixation partie supérieure
3.2.23	Stellhebel Unterteil	241 110 10 067		Setting lever bottom	Collier de fixation partie inférieure
3.2.24	Sechskantmutter M 6 DIN 985 -6	411 302		Hexagonal nut	Ecrou six pans
3.2.25	Scheibe 6,4 DIN 9021	430 406		Washer	Rondelle
3.2.26	Druckfeder	490 239		Compression spring	Ressort
3.2.27	Sicherungsring DIN 471 A 28 x 1,5	435 402		Circlip	Bague sécurité
3.2.28	Anzeigebolzen M6 x 90	241 110 10 097		Indicating bolt	Indicateur
3.2.29	Stopfen 5,25	241 110 10 087		Stopper	Bouchon
3.2.30	Leiterplatte	246 050 12 112		Circuit board	Platine électronique
3.2.31	Schraube PT KA30 x 10 H	409 367		Screw	Vis
3.2.32	Deckel Steckerkonsole	246 050 12 017		Cover plug console	Capot boîtier de raccordement
3.2.33	Zündgerät EBI 4 HPM	461 011 30 767		Ignition device	Allumeur
3.2.34	Halteblech Zündgerät EBI	246 050 11 017		Fixing plate	Plaque de fixation allumeur
3.2.36	Steckerkabel Nr.6 Zündgerät	246 050 12 062		Plug cable	Connecteur - allumeur
3.2.37	Luftklappendurchgang	246 050 02 017		Air damper opening	Passage de volet d'air
3.2.38	Schutzkappe DN6	232 300 01 047		Protective cap	Capuchon
3.2.39	Befestigungsbinder	794 110		Cable ties	Fixation
3.2.40	Radialventilator mit EC-Motor	652 252		Centrifugal fan w. EC motor	Ventilateur radial avec moteur EC
3.2.41	Dichtung Gebläse/Brennergehäuse	246 050 01 077		Gasket fan/burner housing	Joint ventilateur/carcasse brûleur
3.2.42	Gewindebolzen M4 x 10 SW8 Remform 4 x 12	420 821		Threaded bolt	Tige filetée
3.2.43	Scheibenmutter M4 A2K	412 511		Washer nut	Ecrou rondelle
3.2.44	O-Ring 63 x 3,0 NBR70 DIN ISO 3601	445 163		O ring	Joint torique
3.2.45	Ansaugstutzen	246 050 02 027		Intake nipple	Volute d'aspiration
3.2.46	Steckerkabel Nr.1 Gebläse/Netz	246 050 12 012		Plug cable	Connecteur N°1 ventilateur/réseau
3.2.47	Steckerkabel Nr.10 Gebläse PWM/Hall	246 050 12 082		Plug cable	Connecteur N°10 ventilo PWM/Hall
3.2.48	Flammenfühler Nr.11 QRC1	246 050 12 172		Flame sensor	Cellule de flamme
3.2.49	Motor ECK02/H-2P 230V 50Hz - Kondensator MKP 3/420	240 050 08 042 713 462		Motor	Moteur

**3.2 Brenner / Burner / Brûleur**  
**WTC-OB 45-A**

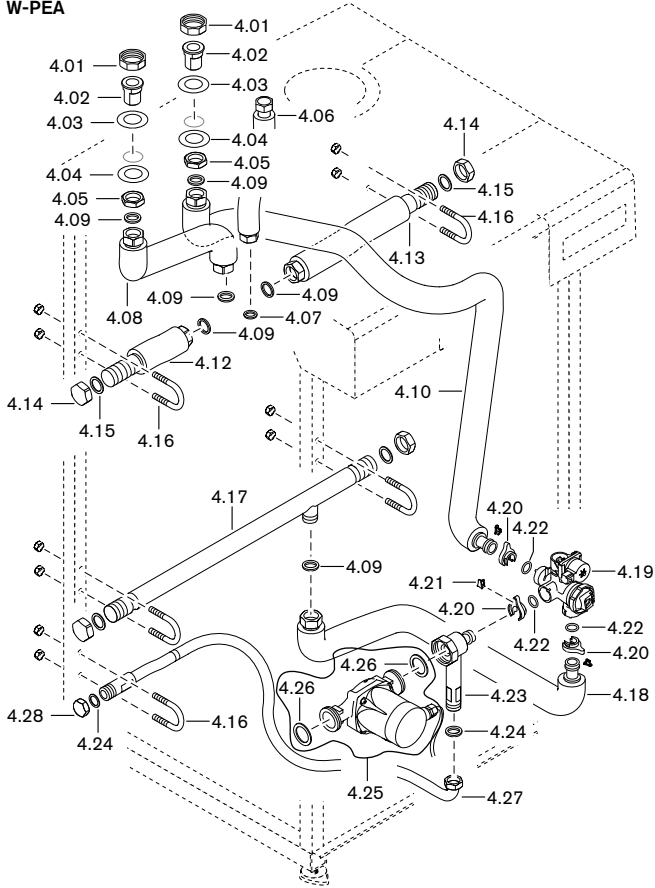


**unverbindliche Preisempfehlung**

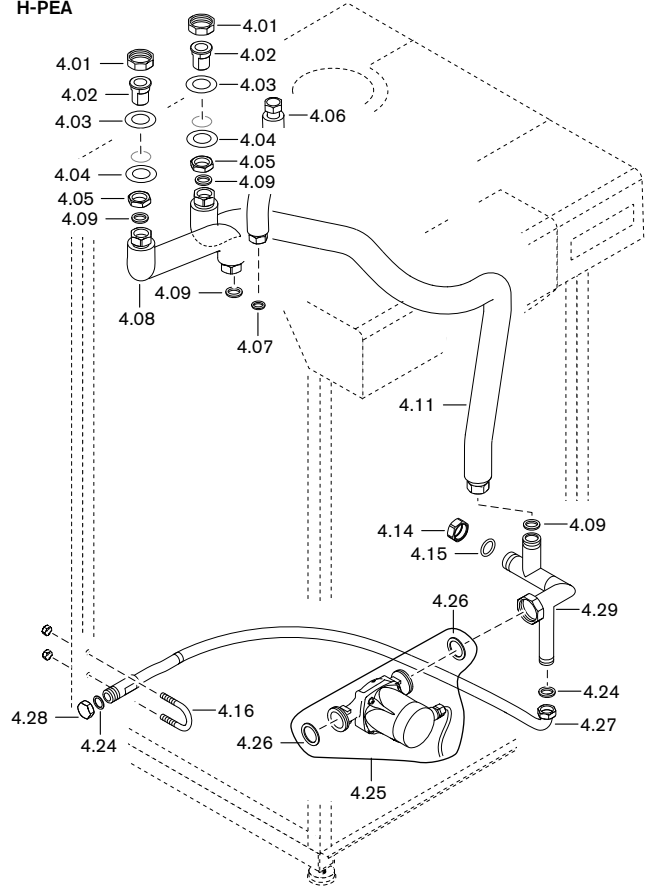
Bild Pict. Photo	Bezeichnung Brenner-Typenreihe Burner serie Type brûleur	Bestell-Nr. Order-No. No de commande	Preis EUR (o. MwSt.)	Designation	Désignation
<b>3.2</b>	<b>Brenner WTC-OB 45-A</b>			<b>Burner</b>	<b>Brûleur</b>
3.2.50	Steckerkabel Nr.5 Pumpenmotor	246 050 12 052		Plug cable	Connecteur N°5 moteur de pompe
3.2.51	Pumpe AT2 V 45D 9615 (Düsenausgang rechts, auf die Welle gesehen) – Magnetspule 185-254V 50-60Hz – Filtersatz mit Deckeldichtung	601 759 604 429 601 107		Pump	Pompe
3.2.52	Steckkupplung	652 135		Plug coupling	Accouplement
3.2.53	Steckerkabel Nr.4 Magnetventil 1	246 050 12 042		Plug cable	Connecteur N°4 électrovanne fioul1
3.2.54	Steckerkabel Nr.3 Magnetventil 2	246 050 12 032		Plug cable	Connecteur N°3 électrovanne fioul2
3.2.55	Verschraubung XGE06-LLR G1/8 A	452 291		Screwed union	Raccord à visser
3.2.56	Dichtring A10 x 13,5 x 1 DIN 7603 Cu	440 027		Sealing ring	Joint
3.2.57	Schwenkschraube R1/8 / x 1	241 110 06 057		Swivel screw	Vis coudée
3.2.58	Dichtring 10 x 14 x 1,5 DIN 7603 Cu	440 034		Sealing ring	Joint
3.2.59	Druckschlauch DN 4 Lecköl	491 247		Pressure hose	Flexible HP
3.2.60	Dichtring 10 x 14 x 1,5 DIN 7603 Cu	440 034		Sealing ring	Joint
3.2.61	Druckschlauch DN4 286 Ig VL	491 246		Pressure hose	Flexible HP
3.2.62	Ölschlauch DN4 900 Ig	462 011 30 137		Oil hose	Flexible fioul
3.2.63	Düsenkörper mit Ölleitung	246 050 10 012		Nozzle body with oil line	Ligne de gicleur avec flexible fioul
3.2.64	Verschraubung XG 04-LL	452 020		Screwed union	Raccord à visser
3.2.65	Wärmetauscher	246 050 12 132		Heat exchanger	Cartouche chauffante
3.2.66	Temperaturschalter	246 050 12 072		Temperature switch	Thermostat
3.2.67	Düsenabschluss-Set	240 050 10 012		Nozzle shut off set	Set d'obturation gicleur
3.2.68	Düse 0,65 GPH 80°SF Fluidics	602 753		Nozzle	Gicleur
3.2.69	Klammer für Isolierung	245 050 14 417		Clamp for insulation	Clips pour isolation
3.2.70	Isoliereinsatz für Lüftdüse 2.25	246 050 14 117		Insulation insert for vent nozzle	Dispositif d'isolation pour diffuseur
3.2.71	Schutzring Isoliereinsatz	246 050 14 197		Guard ring insulation insert	Rondelle de protection isolation
	Ersatzbrenner Einzelverpackung für WTC-OB 45 mit Lüftdüse 2.25	246 050 30		Replacement burner single pack for WTC-OB 45 with air nozzle 2.25	Brûleur remplac. colisage individ. pour WTC-OB 45 avec dif. air 2.25

## 4. Armaturen / Fittings / Accessoires de raccordement

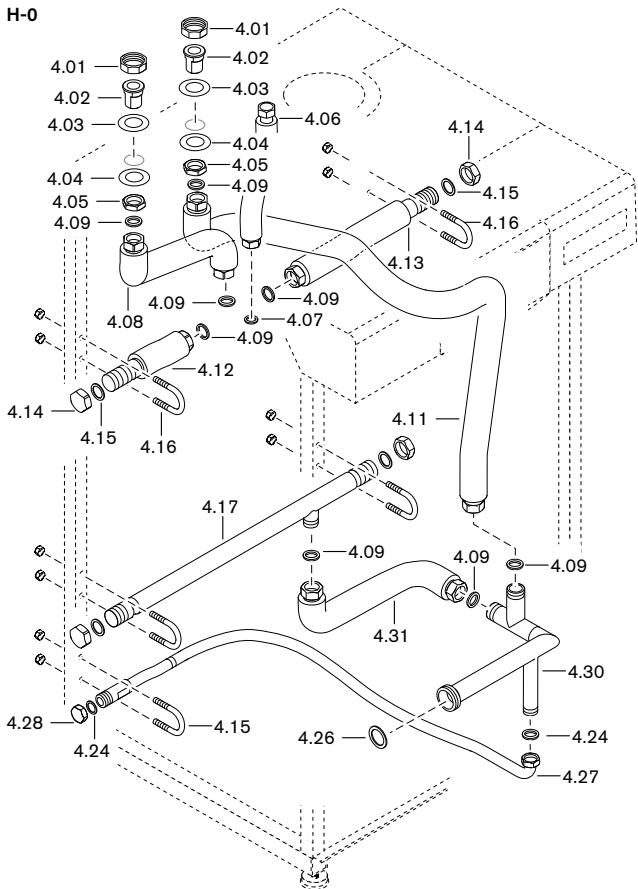
W-PEA



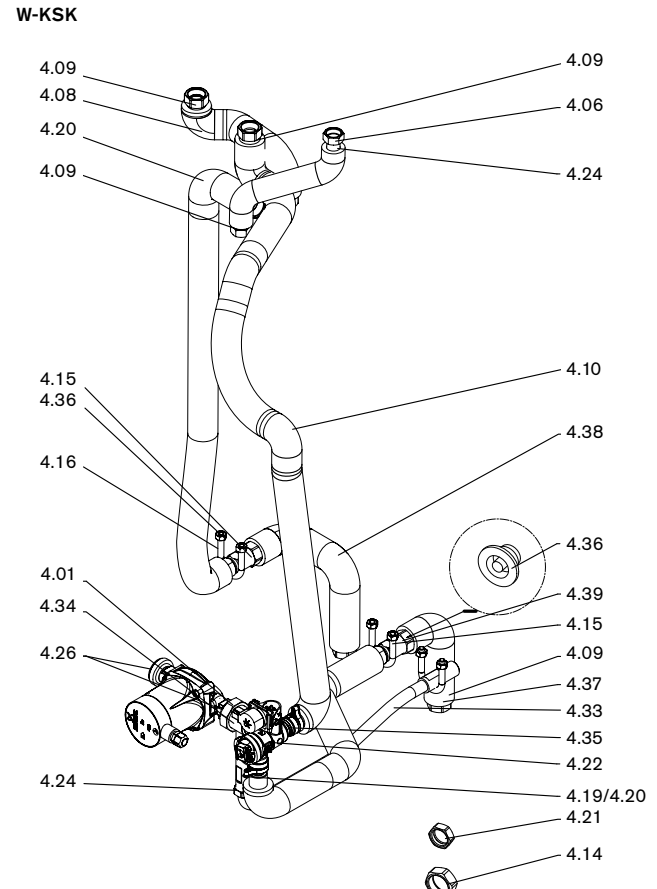
H-PEA



H-O



W-KSK



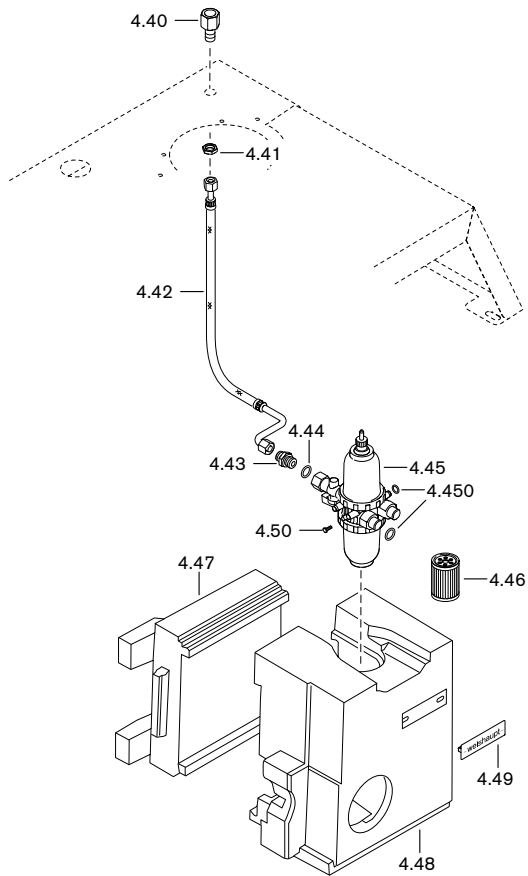


**unverbindliche Preisempfehlung**

Bild Pict. Photo	Bezeichnung Brenner-Typenreihe Burner serie Type brûleur	Bestell-Nr. Order-No. No de commande	Preis EUR (o. MwSt.)	Designation	Désignation
<b>4.</b>	<b>Armaturen</b>			<b>Fittings</b>	<b>Accessoires raccord.</b>
4.01	Überwurfmutter G1 1/2 x 42,2	409 000 04 157		Union nut	Contre-écrou
4.02	Anschlussstutzen G1A x 1 1/2	462 011 40 027		Connection piece	Bride de raccordement
4.03	PA-Scheibe	462 011 02 287		PA washer	Rondelle PA
4.04	Dichtung 35 x 63 x 2 (DN25)	409 000 06 627		Gasket	Joint
4.05	Mutter G1	462 011 02 267		Nut	Ecrou
4.06	Anschlussrohr G3/4 Kleinverteiler	462 011 40 067		Connection pipe	Tube de raccordement groupe sécurité
4.07	Dichtung 17 x 24 x 2 DIN EN 1514-1	441 076		Gasket	Joint
4.08	Anschlussrohr G1 VL-Heizung	462 011 40 097		Connection pipe	Tube de raccordement départ chauffage
4.09	Dichtung 20 x 29 x 2 (1), (WTC-OB 20-35) 23 x 30 x 3 (WTC-OB 45)	481 401 40 047 441 055		Gasket	Joint
4.10	Anschlussrohr G1 x Steckanschluss RL-Heizung	462 012 40 107		Connection pipe	Tube de raccordement
4.11	Anschlussrohr G1 RL-Heizung	462 011 40 107		Connection pipe	Tube de raccordement
4.12	Anschlussrohr G1 x G1A VL-WW kurz	462 012 40 137		Connection pipe	Tube de raccordement
4.13	Anschlussrohr G1 x G1A VL-WW lang	462 012 40 147		Connection pipe	Tube de raccordement
4.14	Abschlusskappe G1	409 000 12 307		Connection cap	Bouchon obturateur
4.15	Dichtung 30 x 22 x 2	480 000 07 307		Gasket	Joint
4.16	Bügel M10 Wasseranschluss 38 NW25	462 012 40 157		Clamp M10 water connection	Fixation raccords
4.17	Anschlussrohr G1A x G1A RL-WW	462 012 40 127		Connection pipe	Tube de raccordement
4.18	Anschlussrohr G1 x Steckans. RL-Hydro WW	462 012 40 117		Connection pipe	Tube de raccordement
4.19	3-Wege Umschaltventil Kvs 4,4 – Stellmotor Saia UBK	462 012 40 162 462 012 40 057		3 way change-over valve Kvs 4,4 - actuator Saia UBK	Vanne directionnelle 3 voies Kvs 4,4 – servomoteur Saia UBK
4.20	Bajonett Clip D18	462 012 40 067		Bayonet clip	Baïonnette Clips
4.21	Bajonett-Sicherung	462 012 40 077		Bayonet fuse	Fusible baïonnette
4.22	O-Ring 17 x 4 -N-EPDM 70 DIN 3771	445 150		O ring	Joint torique
4.23	Rücklaufanschluss G1 1/2Fl. x G 1A	462 012 40 062		Return connection	Raccord retour
4.24	Dichtung 17 x 24 x 2 DIN EN 1514-1	441 076		Gasket	Joint
4.25	Umwälzpumpe mit Dichtungen – E4 PWM7-25/180G – E6 PWM7-25/180G	462 011 40 052 462 011 40 062		Circulation pump	Circulateur avec joints
4.26	Dichtung 32 x 44 x 2 DIN EN 1514-1	441 058		Gasket	Joint
4.27	Anschlussrohr AD G3/4A x G3/4	462 011 40 117		Connection pipe	Tube de raccordement
4.28	Abschlusskappe G3/4	409 000 04 107		Connection cap	Capuchon obturateur
4.29	Rücklaufanschluss G1 1/2Fl. x G3/4A x G1A	462 011 40 032		Return connection	Raccord retour
4.30	Rücklaufanschluss G1 1/2A x G3/4A x G1A	462 011 40 042		Return connection	Raccord retour
4.31	Anschlussrohr Rücklauf G3/4	462 011 40 127		Connection pipe return	Tube de raccordement retour
4.32	Anschlussrohr G11 x G1A VL-WW	462 015 40 147		Connection pipe	Tube de raccordement
4.33	Anschlussrohr G1 x Steckanschluss RL-WW	462 015 40 117		Connection pipe	Tube de raccordement
4.34	Rücklaufanschluss G1 1/2Fl. x G1A	462 012 40 062		Return connection	Raccord retour
4.35	Anschlussrohr AD G3/4A x G3/4I	462 015 40 137		Connection pipe	Tube de raccordement
4.36	Sechskantmutter M10	411 502		Hexagonal nut	Ecrou six pans
4.37	Verbindungsrohr G1 RL-WW	462 015 40 167		Connection pipe	Tube de liaison
4.38	G1 VL-WW	462 015 40 177			
4.39	Schwerkraftbremse SKB FO 015 (1")	409 000 13 107		Gravity break	Clapet anti-thermosiphon

## 4. Armaturen / Fittings / Accessoires de raccordement

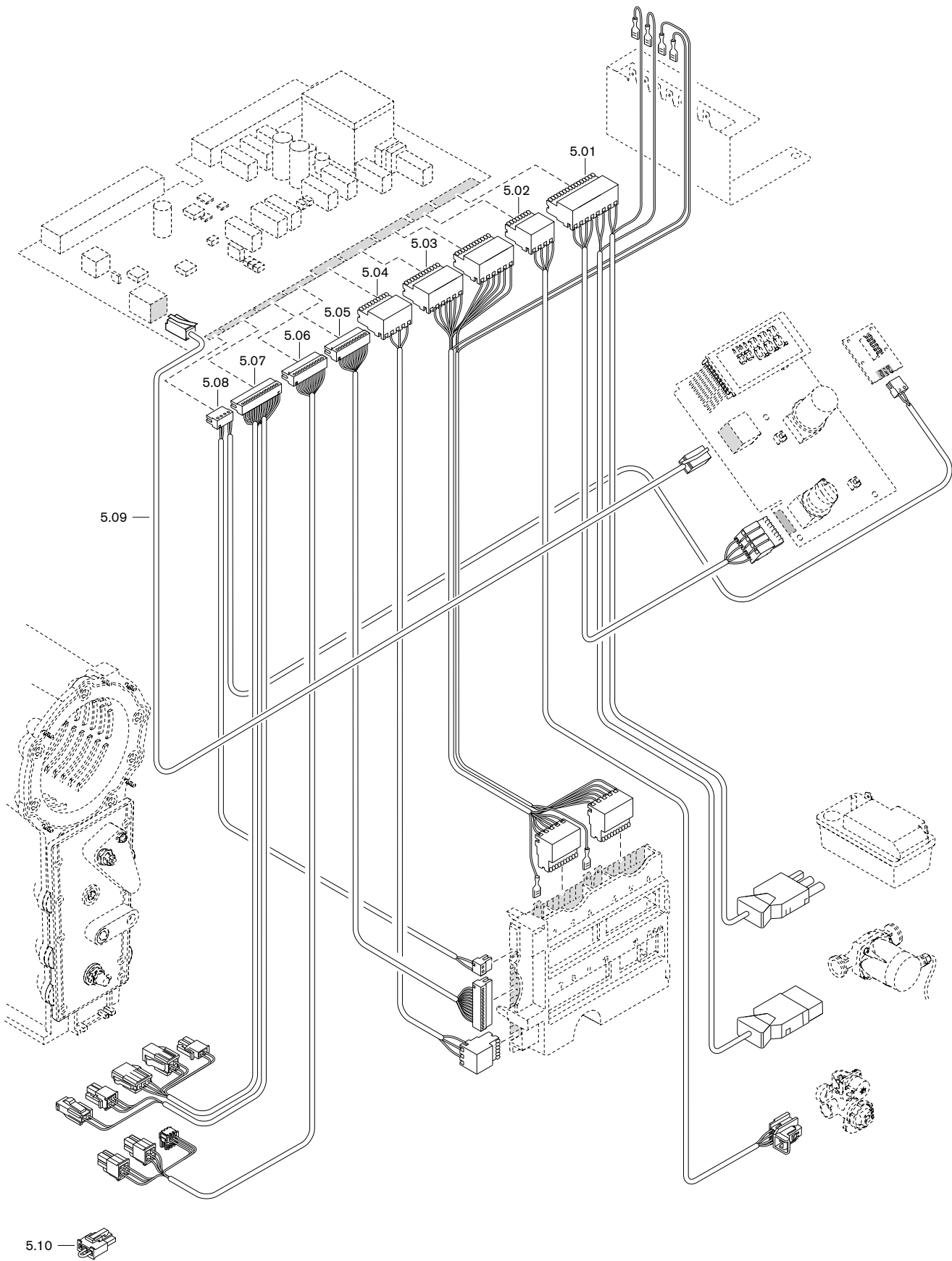
Ölführende Armaturen / Oil carrying fittings / Accessoires d'alimentation fioul



**unverbindliche Preisempfehlung**

Bild Pict. Photo	Bezeichnung Brenner-Typenreihe Burner serie Type brûleur	Bestell-Nr. Order-No. No de commande	Preis EUR (o. MwSt.)	Designation	Désignation
4.40	<b>Verschraubung</b> G3/8I-L8 x M14 x 1,5 x 47	462 011 30 157		<b>Screwed union</b>	<b>Raccord à visser</b>
4.41	<b>Sechskantmutter</b> BM14 x 1,5 DIN 439	411 701		<b>Hexagonal nut</b>	<b>Ecrou six pans</b>
4.42	<b>Ölschlauch</b> DN4 1000 lg	462 011 30 147		<b>Oil hose</b>	<b>Flexible fioul</b>
4.43	<b>Verschraubung</b> XGE 10-LR G 3/8-A	452 277		<b>Screwed union</b>	<b>Raccord à visser</b>
4.44	<b>O-Ring</b> 14 x 2 FKM	462 011 30 197		<b>O ring</b>	<b>Joint torique</b>
4.45	<b>Heizölfilter-Entlüfterkombination</b>	462 011 30 042		<b>Oil filter-vent valve combination</b>	<b>Filtre fioul avec séparateur d'air</b>
4.450	<b>O-Ring</b> für Heizölfilter	462 011 30 217		<b>O ring</b>	<b>Joint torique</b>
4.46	<b>Filtereinsatz</b> Typ 500/GS2000	462 011 30 187		<b>Filter insert</b>	<b>Élément filtrant</b>
4.47	<b>Isolierung</b> Hydrobloc Rückwand	462 011 40 087		<b>Insulation</b>	<b>Isolation arrière bloc hydraulique</b>
4.48	<b>Isolierung</b> Hydrobloc Vorderteil	462 011 40 077		<b>Insulation</b>	<b>Isolation frontale bloc hydraulique</b>
4.49	<b>Firmenschild</b> -weishaupt-	793 814		<b>Name plate</b>	<b>Plaque signalétique -weishaupt-</b>
4.50	<b>Schraube</b> M4 x 2,5	403 162		<b>Screw</b>	<b>Vis</b>

5. Bedieneinheit / Operating panel / Unité de commande

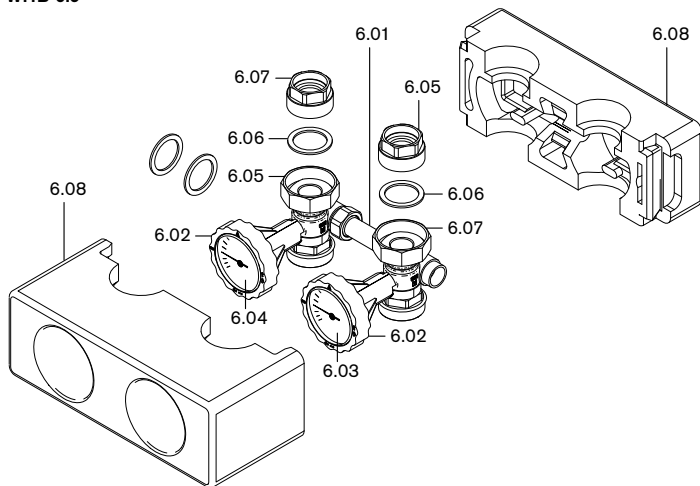


**unverbindliche Preisempfehlung**

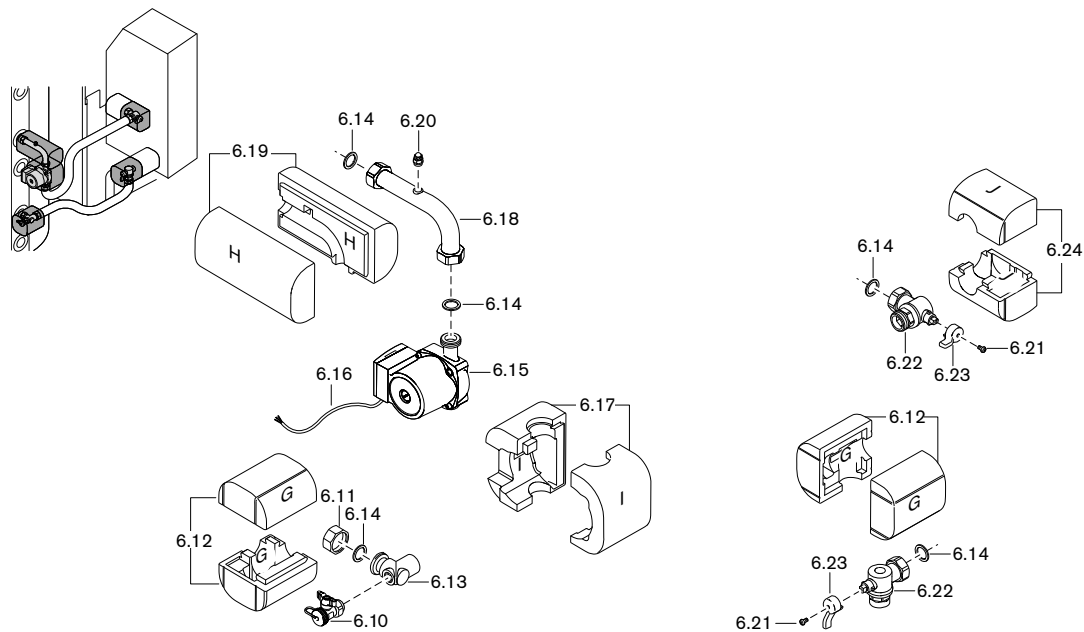
Bild Pict. Photo	Bezeichnung Brenner-Typenreihe Burner serie Type brûleur	Bestell-Nr. Order-No. No de commande	Preis EUR (o. MwSt.)	Designation	Désignation
<b>5.</b>	<b>Bedieneinheit</b>			<b>Operating panel</b>	<b>Unité de commande</b>
5.01	<b>Steckerkabel</b> Kessel-Netzspannung	462 011 22 192		<b>Plug cable</b> boiler-mains voltage	<b>Câble d'alimentation</b> chaudière
5.02	<b>Steckerkabel</b> 3-Wege-Umschaltventil	462 012 22 182		<b>Plug cable</b> 3 way change-over valve	<b>Câble d'alimentation</b> vanne 3 voies
5.03	<b>Steckerkabel</b> Brenner-Netzspannung	462 011 22 232		<b>Plug cable</b> burner-mains voltage	<b>Câble d'alimentation</b> brûleur
5.04	<b>Steckerkabel</b> QRC	462 011 22 262		<b>Plug cable</b> QRC	<b>Câble d'alimentation</b> QRC
5.05	<b>Steckerkabel</b> Brenner-Kleinspannung	462 011 22 272		<b>Plug cable</b> burner - low voltage	<b>Câble d'alimentation</b> basse tension brûleur
5.06	<b>Steckerkabel</b> Kessel-Kleinspannung 1	462 011 22 282		<b>Plug cable</b> boiler - low voltage 1	<b>Câble d'alimentation</b> basse tension chaudière 1
5.07	<b>Steckerkabel</b> Kessel-Kleinspannung 2	462 011 22 292		<b>Plug cable</b> boiler - low voltage 2	<b>Câble d'alimentation</b> basse tension chaudière 2
5.08	<b>Steckerkabel</b> Bus-Verbindungen	462 011 22 322		<b>Plug cable</b> Bus - connections	<b>Câble d'alimentation</b> Bus
5.09	<b>Patchkabel</b> RJ45 FTP 1,0 m grau CAT5e	462 011 22 332		<b>Patch cable</b>	<b>Câble patch</b> RJ45 FTP 1,0 m gris CAT5e
5.10	<b>Brückenstecker</b> Alarm-Kondensathebeanlage	462 011 22 312		<b>Bridging plug</b>	<b>Fiche shunt</b> pour alarme pompe de relevage

## 6. Basis- und Aqua-Anschlussgruppen, Kleinverteiler-Set / Basis and Aqua connection manifolds, distributor set / Groupes de raccordement de base, ECS et sécurité chaudière

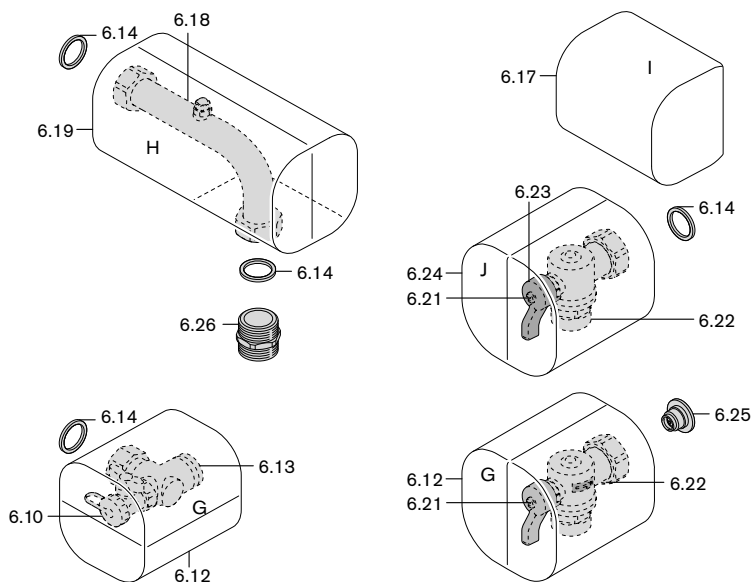
Basisanschlussgruppe / Basic connection manifold / Groupe de raccordement de base  
WHB 6.0



Aqua-Anschlussgruppe / Aqua connection assembly / Groupe de raccordement ECS  
WHA-6-C / WHA-6-EA



Aqua-Anschlussgruppe / Aqua connection assembly / Groupe de raccordement ECS  
WHA-0

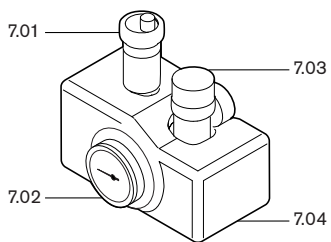


**unverbindliche Preisempfehlung**

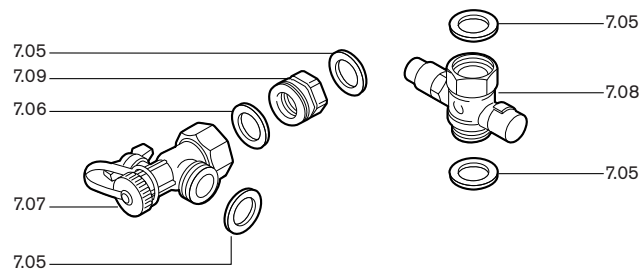
Bild Pict. Photo	Bezeichnung Brenner-Typenreihe Burner serie Type brûleur	Bestell-Nr. Order-No. No de commande	Preis EUR (o. MwSt.)	Designation	Désignation
<b>6.</b>	<b>Basis- und Aqua-Anschlussgruppen, Kleinverteiler-Set</b>			<b>Basic and Aqua-connection manifold, distributor set,</b>	<b>Groupes raccord. de base, ECS et sécurité chaudière</b>
	<u>Basisanschlussgruppe WHB 6.0</u>			<u>Basic conn. manifold</u>	<u>Gr. raccord. de base</u>
6.01	Kugelhahn VL-RL vormontiert	409 000 14 032		Ball valve Sup/ret premounted	Robinets dép./ret. prémonté
6.02	Thermogriff schwarz	409 000 14 037		Handle black	Poignée noire
6.03	Thermometer blau 0-120 Cel NG63	409 000 14 047		Thermometer blue	Thermomètre bleu
6.04	Thermometer rot 0-120 Cel NG63	409 000 14 057		Thermometer red	Thermomètre rouge
6.05	Einschraubteil G11 x SW37 x G 1 1/2A	409 000 14 087		Insert	Raccord à visser
6.06	Dichtung 32 x 44 x 2 (1 1/2)	409 000 14 097		Gasket	Joint
6.07	Überwurfmutter G1 1/2 x 42 L=18	409 000 14 077		Union nut	Contre-écrou
6.08	Wärmedämmschale komplett WHB 6.0	409 000 14 117		Insulation complete	Coquille isolante complète
	<u>Aqua-Anschlussgruppen</u>			<u>Aqua connection manifold</u>	<u>Groupe de raccordement ECS</u>
6.10	Füll- und Entleerhahn G 1/2	409 000 04 297		Inlet and outlet tap	Robinet vidange et remplissage
6.11	Überwurfmutter G1 x 28,6 L=18	480 000 07 407		Union nut	Contre-écrou
6.12	Isolierschale WHA-Winkel Eckkugelhahn G	409 000 12 207		Insulation WHA-elbow ball valve G	Coquille isolante coude-WHA robinet coudé
6.13	Winkel G1A x G1FL x G1/2I	409 000 12 217		Elbow	Coude
6.14	Dichtung 30 x 22 x 2 (1) AFM	480 000 07 307		Gasket	Joint
6.15	Umwälzpumpe Alpha 2L 15-60 F12K9	601 785		Circulation pump	Circulateur
6.16	Anschlusskabel 2800 mm lang (WHA-6-C) 4000 mm lang (WHA-6-EA)	409 000 04 302 409 000 12 607		Connection cable	Câble de raccordement
6.17	Isolierschale WHA-Pumpe I (WHA-6-C) WHA-Rohr (WHA-6-EA)	409 000 12 227 409 000 12 247		Insulation	Coquille isolante
6.18	Rohrbogen G1 x G1 x G1/8I WHA-6-C / WHA-6-EA mit Schwerkraftbremse WHA-0	409 000 12 237 409 000 12 837		Pipe elbow with gravity break	Tube coudé avec clapet anti-thermosiphon
6.19	Isolierschale WHA-Rohr H (WHA-6-C / WHA-6-EA)	409 000 12 247		Insulation WHA-pipe H	Coquille isolante tube-WHA H
6.20	Entlüfter 1/8 (WHA-6-C / WHA-6-EA)	409 000 12 267		Vent valve	Dégazeur
6.21	Schraube M 5 x 10 DIN 7985 4.8 Z	403 206		Screw	Vis
6.22	Eckkugelhahn G11 x G1A	409 000 12 257		Ball valve	Robinet coudé
6.23	Kugelhahngriff rot 97	409 000 04 357		Ball valve handle red	Poignée de vanne rouge
6.24	Isolierschale WHA-Winkel Eckkugelhahn J	409 000 12 287		Insulation WHA- elbow ball valve J	Coquille isolante coude-WHA robinet coudé
6.25	Schwerkraftbremse WHA-0 (ohne Bild)	409 000 13 107		Gravity break (no picture)	Clapet anti-thermosiphon
6.26	Doppelnippel G1A x 33 (WHA-0)	409 000 04 387		Double nipple	Mamelon
6.27	Kugelhahngriff blau 97 (WHA-0)	409 000 04 367		Ball valve handle blue	Poignée de vanne bleue

## 7. Kleinverteiler- und Expansionsgefäß-Set / Distributor and expansion vessel set / Groupe de sécurité chaudière et set de vase d'expansion

Kleinverteiler-Set / Distributor set / Groupe de sécurité chaudière



Expansionsgefäß-Set / Expansion vessel set / Set de vase d'expansion



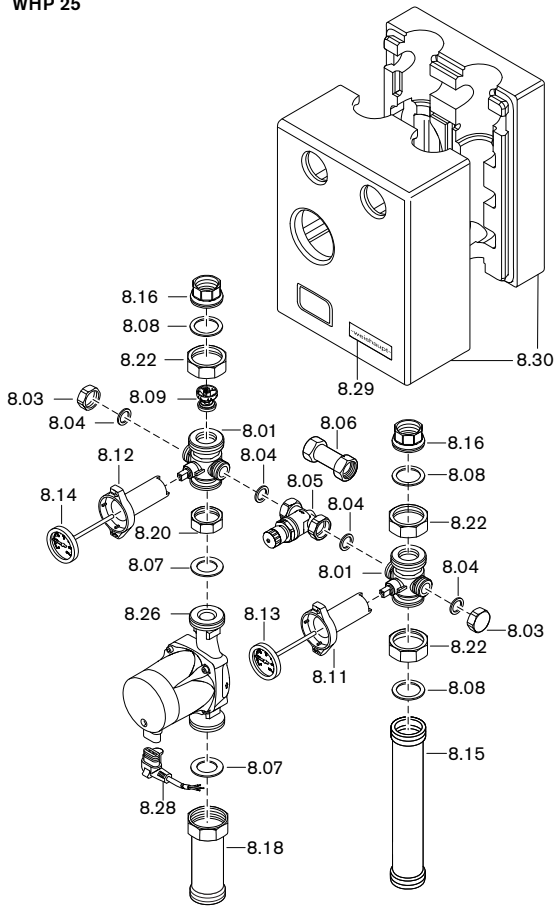


**unverbindliche Preisempfehlung**

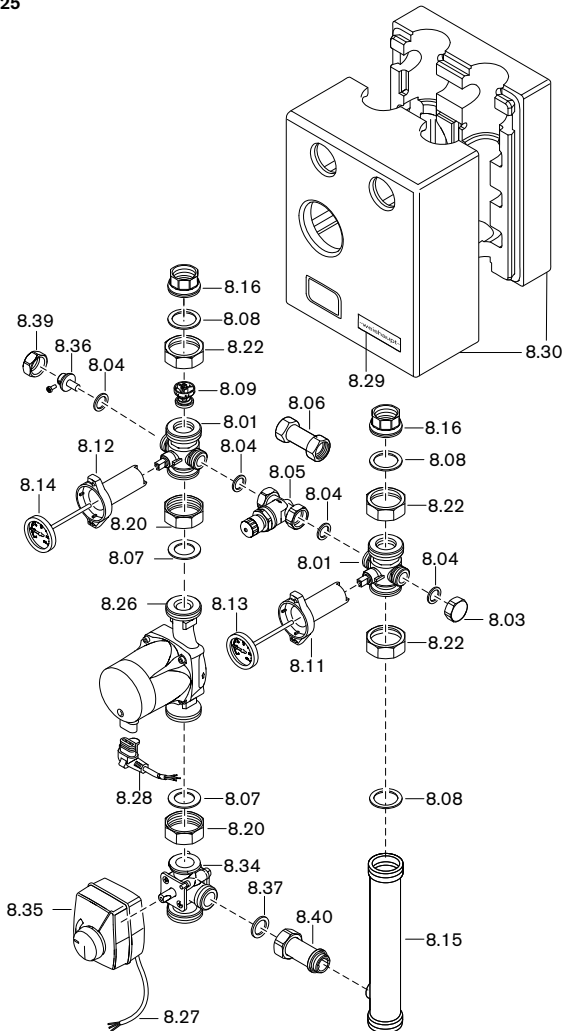
Bild Pict. Photo	Bezeichnung Brenner-Typenreihe Burner serie Type brûleur	Bestell-Nr. Order-No. No de commande	Preis EUR (o. MwSt.)	Designation	Désignation
<b>7.</b>	<b>Kleinverteiler- und Expansionsgefäß-Set</b>			<b>Distributor and expansion vessel set</b>	<b>Groupe de sécurité Set vase d'expansion</b>
7.01	<b>Schnellentlüfter</b> G3/8 ohne Absperrvorrichtung	662 032		<b>Quick action vent valve</b>	<b>Dégazeur</b>
7.02	<b>Manometer</b> 0-4 bar Rp1/4	409 000 06 957		<b>Pressure gauge</b>	<b>Manomètre</b>
7.03	<b>Sicherheitsventil</b> 3 bar Rp1/2 X Rp3/4	409 000 06 947		<b>Safety valve</b>	<b>Soupape de sécurité</b>
7.04	<b>Wärmedämmschale</b> komplett WHK 6.0	409 000 06 967		<b>Insulation</b>	<b>Coquille isolante compl. WHK6.0</b>
	<b>Dichtung</b>			<b>Gasket</b>	<b>Joint</b>
7.05	D24 x d17 x 2 (3/4)	480 000 07 077			
7.06	25 x 30 x 2 (1)	409 000 04 377			
7.07	<b>Winkelverschraubung</b> Rücklauf blau	480 000 07 297		<b>Elbow joint</b>	<b>Raccord à visser coudé retour bleu</b>
7.08	<b>Kappenventil</b> G 3/4 A mit Überwurfmutter	409 000 04 227		<b>Cap valve</b>	<b>Vanne d'isolem. avec contre-écrou</b>
7.09	<b>Einschraubstück</b> G 3/4 I x G1A	409 000 04 027		<b>Insert</b>	<b>Élément à visser</b>

## 8. Pumpen- / Mischergruppen, Verteiler / Pump/mixer assembly, distributor / Groupes pompes/de mélange, collecteurs

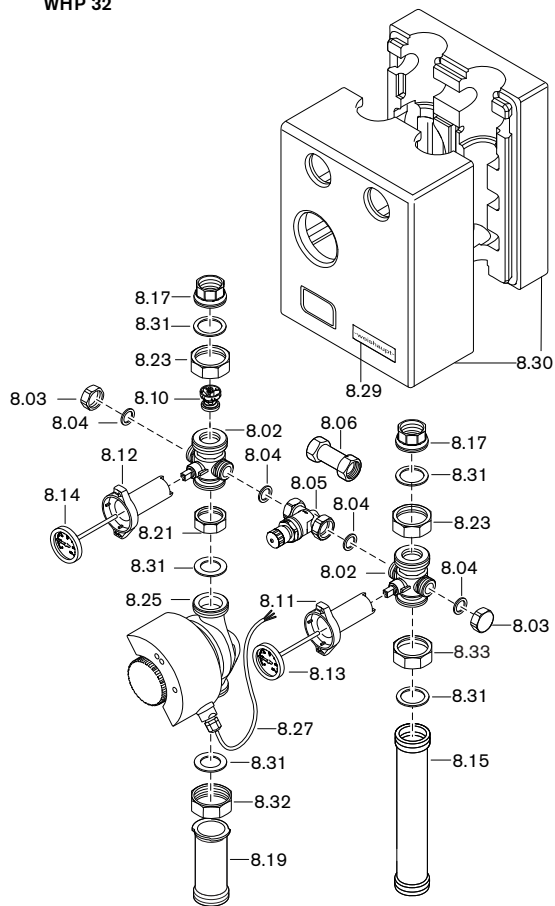
Pumpengruppe / pump assembly / groupes pompes  
WHP 25



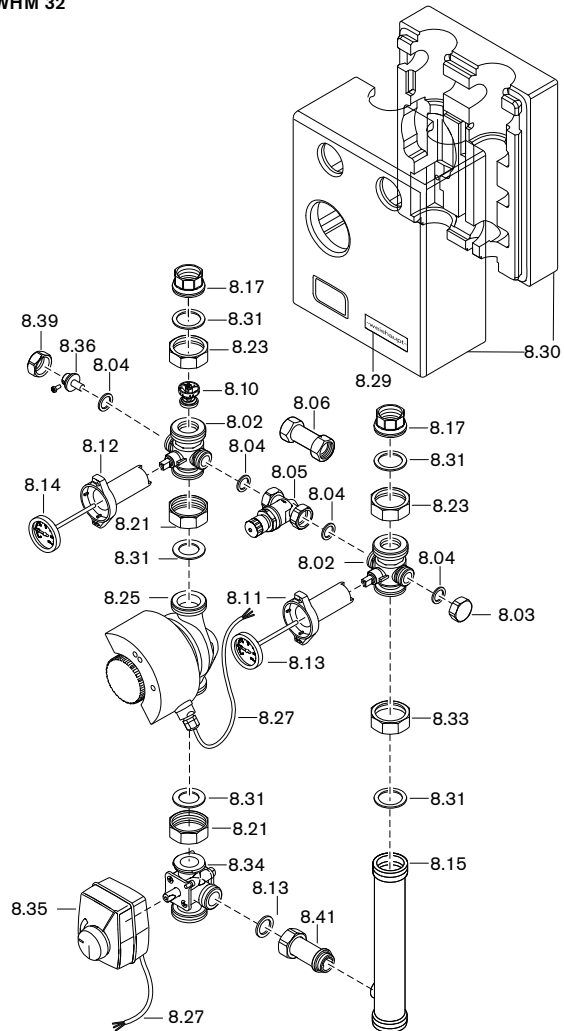
Mischergruppe / mixer assembly / groupes de mélange  
WHM 25



Pumpengruppe / pump assembly / groupes pompes  
WHP 32



Mischergruppe / mixer assembly / groupes de mélange  
WHM 32

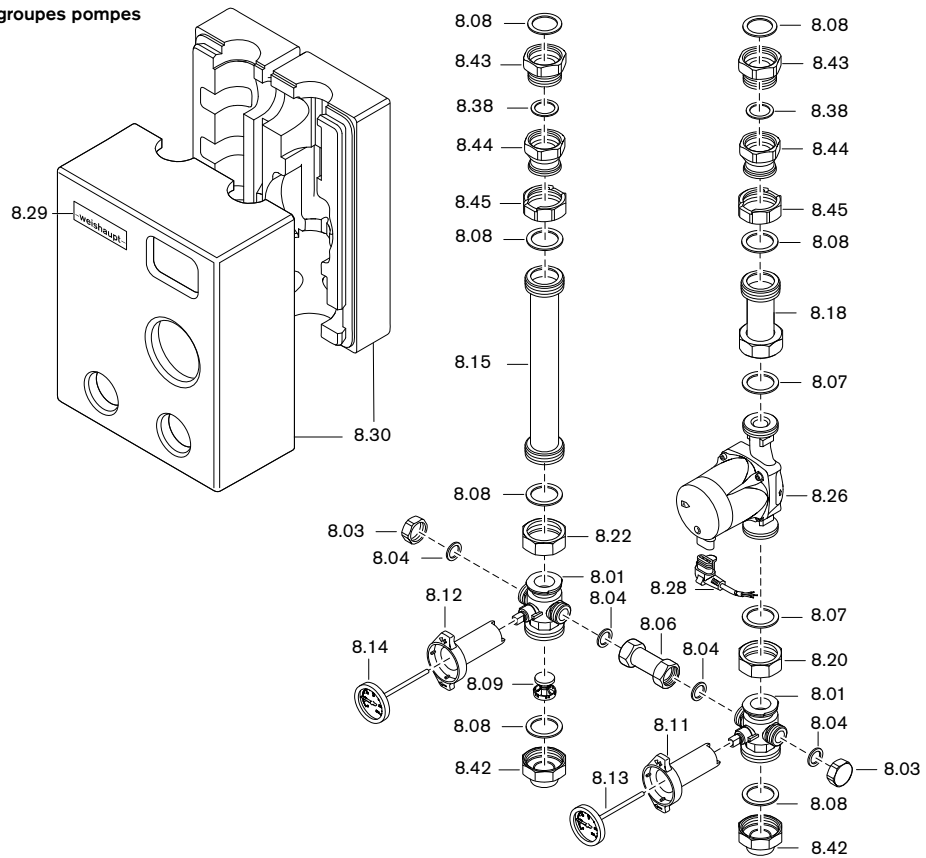


**unverbindliche Preisempfehlung**

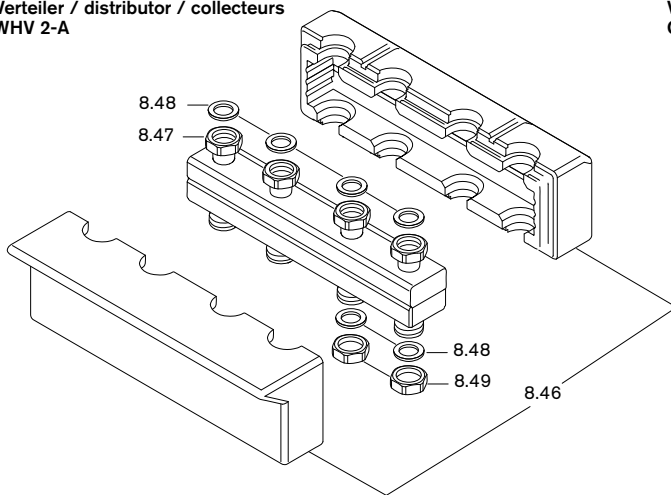
Bild Pict. Photo	Bezeichnung Brenner-Typenreihe Burner serie Type brûleur	Bestell-Nr. Order-No. No de commande	Preis EUR (o. MwSt.)	Designation	Désignation
<b>8.</b>	<b>Pumpen- / Mischerguppen, Verteiler</b>			<b>Pump/mixer assembly, distributor</b>	<b>Groupes pompes/ de mélange, collecteurs</b>
8.01	<b>Multiaromatik Flow Box</b> 1 1/2Fl. x G1 1/2A (WHM/WHP25/WHPA)	409 000 05 567		<b>Pipe assembly</b>	<b>Corps multi-directionnel</b>
8.02	2Fl. x G2A (WHM/WHP32)	409 000 04 807			
8.03	<b>Abschlusskappe G 3/4</b>	409 000 04 107		<b>Cap</b>	<b>Bouchon</b>
8.04	<b>Dichtung D24 x d17 x 2 (3/4)</b>	480 000 07 077		<b>Seal</b>	<b>Joint</b>
8.05	<b>Überströmventil</b> Baulänge 55 mm (3stufige Pumpe)	409 000 04 467		<b>Bypass valve length 55 mm</b>	<b>Soupape différentielle</b>
8.06	<b>Verbindungsrohr blind</b> Baulänge 55 mm (EA-Pumpe, WHPA)	409 000 05 117		<b>Connection pipe length 55 mm</b>	<b>Tube de liaison borgne</b>
8.07	<b>Dichtung</b> 27,5 x 44 x 2 (1 1/2) EPDM	409 000 04 517		<b>Seal</b>	<b>Joint</b>
8.08	33 x 45 x 2 (1 1/2) (WHP25/WHPA)	409 000 04 177			
8.09	<b>Schwerkraftbremse</b> DN 25 (WHM/WHP25/WHPA)	409 000 04 447		<b>Gravity brake</b>	<b>Clapet anti-thermosiphon</b>
8.10	DN32 (WHM/WHP32)	409 000 04 817			
8.11	<b>Thermogriff blau</b> L=92mm	409 000 04 487		<b>Thermo handle blue</b>	<b>Poignée thermomètre bleu</b>
8.12	<b>Thermogriff rot</b> L=92mm	409 000 04 497		<b>Thermo handle red</b>	<b>Poignée thermomètre rouge</b>
8.13	<b>Thermometer blau</b> 0 – 120° C Ø 51mm	409 000 12 037		<b>Thermo handle blue</b>	<b>Thermomètre bleu</b>
8.14	<b>Thermometer rot</b> 0 – 120° C Ø 51mm	409 000 12 047		<b>Thermo handle red</b>	<b>Thermomètre rouge</b>
8.15	<b>Rücklaufrohr</b> G 1 1/2 x G 1 1/2 x 267,5 (WHP25/WHPA) G 2 x G 1 1/2 x 267,5 (WHP32) G 1 1/2 x G 1 1/2 x G 3/4 x 267,5 (WHM25) G 2 x G 1 1/2 x G 1 x 267,5 (WHM32)	409 000 12 017 409 000 12 077 409 000 12 117 409 000 12 147		<b>Return pipe</b>	<b>Tube de retour</b>
8.16	<b>Einlegeteil</b> G11 x 1 1/2Fl. (WHM/WHP25)	409 000 04 477		<b>Insert</b>	<b>Mamelon</b>
8.17	G1 1/4l x 2Fl. (WHM/WHP32)	409 000 04 857			
8.18	<b>Vorlaufrohr</b> G 1 1/2 x 86 (WHP25/WHPA) mit Überwurfmutter	409 000 12 027		<b>Supply pipe</b>	<b>Tube de départ</b>
8.19	G 1 1/2 x 86 (WHP32) ohne Überwurfmutter	409 000 12 087			
8.20	<b>Überwurfmutter</b> G 1 1/2 x 42,3 L=16 (WHM/WHP25/WHPA)	409 000 04 327		<b>Union nut</b>	<b>Contre-écrou</b>
8.21	G 2 x 52 L=16 (WHM/WHP32)	409 000 04 867			
8.22	G 1 1/2 x 42,2 L=19 (WHM/WHP25/WHPA)	409 000 04 157			
8.23	G 2 x 53 L=19 (WHM/WHP32)	409 000 12 067			
8.25	<b>Umwälzpumpe</b> Magna 32-60 F12K03 (WHP32-6-EA) Magna 32-60 F12K04 (WHM32-6-EA)	601 723 601 724		<b>Circulation pump</b>	<b>Circulateur</b>
8.26	Alpha2 25-40 F12K06 (WHM/WHP25-4-EA) Alpha2 25-60 F12K06 (WHM/WHP25-6-EA) Alpha2L 25-60 F12K6 (WHPA 25-6-EA)	601 721 601 722 601 786			
8.27	<b>Anschlusskabel</b> 2800 mm lang	409 000 04 302		<b>Connection cable</b>	<b>Câble de raccordement</b>
8.28	<b>Anschlusskabel</b> 4000 mm mit Winkelstecker	409 000 12 607		<b>Connection cable with angle connector</b>	<b>Câble de raccordement avec fiche</b>
8.29	<b>Firmenschild</b> -weishaupt-	793 814		<b>-weishaupt- badge</b>	<b>Plaque signalétique</b>
8.30	<b>Isolierschale</b> WHP25, WHPA WHP32 (UPS) WHP32 (Magna) WHM25 WHM32 (UPS) WHM32 (Magna)	409 000 12 057 409 000 12 097 409 000 12 107 409 000 12 127 409 000 12 157 409 000 12 167		<b>Insulating tray</b>	<b>Coquille d'isolation</b>
8.31	<b>Dichtung</b> 40 x 55 x 2 (2) EPDM (WHM/WHP32)	409 000 04 887		<b>Seal</b>	<b>Joint</b>
8.32	<b>Überwurfmutter</b> G 2 x 49 L=20 (WHP32)	409 000 04 917		<b>Union nut</b>	<b>Contre-écrou</b>
8.33	G 2 x 53 L=22 (WHM/WHP32)	409 000 04 877			
8.34	<b>3-Wege-Mischer</b> komplett Kvs 4,0 G 1 x G 1 1/2 (WHM25-4) Kvs 8,0 G 1 x G 1 1/2 (WHM25-6) Kvs 18,0 (WHM32)	409 000 05 337 409 000 04 577 409 000 04 847		<b>Three way mixer complete</b>	<b>Vanne mélangeuse complète</b>
8.341	<b>Dichtungssatz</b> 3-Wege-Mischer (ohne Bild)	409 000 05 692		<b>Gasket set 3 way mixer (without picture)</b>	<b>Set de joints vanne 3 voies (sans photo)</b>
8.35	<b>Stellmotor</b> ESBE Typ ARA661 230V WHM	409 000 12 137		<b>Setting motor</b>	<b>Servomoteur</b>
8.36	<b>Tauchhülse</b> 3/4Fl.x 29,5 Ø 6,6l	409 000 04 407		<b>Immersion sleeve</b>	<b>Doigt de gant</b>
8.37	<b>Dichtung</b> 30 x 22 x 2 (1) AFM (WHM25)	480 000 07 307		<b>Seal</b>	<b>Joint</b>
8.38	27 x 39 x 2 (1 1/4) (WHM32/WHPA)	409 000 04 167			
8.39	<b>Überwurfmutter</b> G 3/4 x 22,2 L=13	409 000 04 427		<b>Union nut</b>	<b>Contre-écrou</b>

**8. Pumpen- / Mischergruppen, Verteiler / Pump/mixer assembly, distributor /  
Groupes pompes/de mélange, collecteurs**

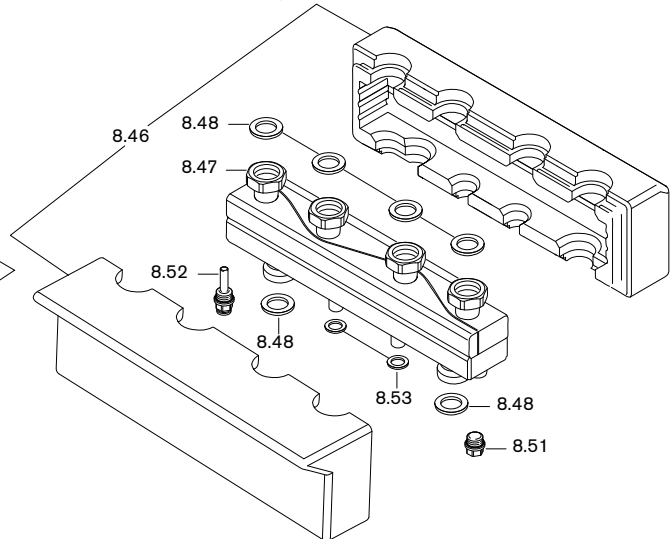
Pumpengruppe / pump assembly / groupes pompes  
Aqua WHPA



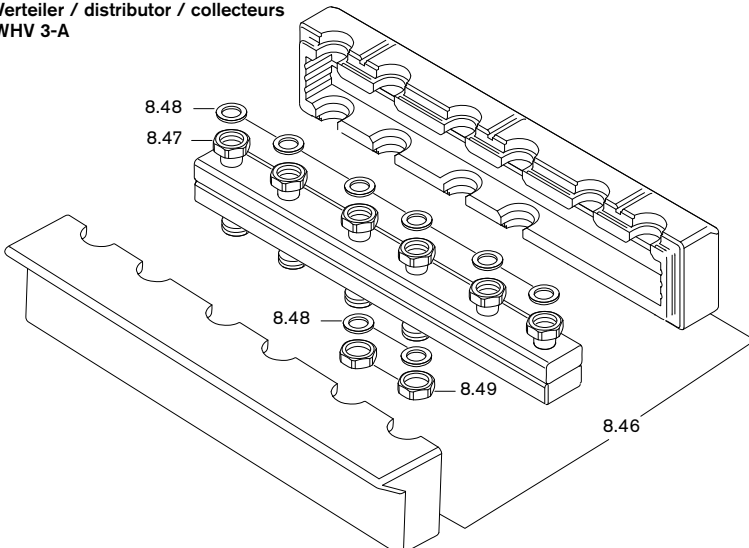
Verteiler / distributor / collecteurs  
WHV 2-A



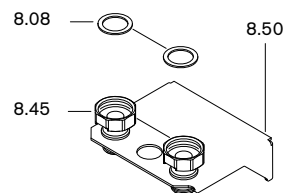
Verteiler mit hydraulischer Weiche / Distributor with hydraulic de-couple /  
Collecteur avec bouteille casse-pression



Verteiler / distributor / collecteurs  
WHV 3-A



Wandkonsole / Wall bracket / Attache murale  
WHÜ-A

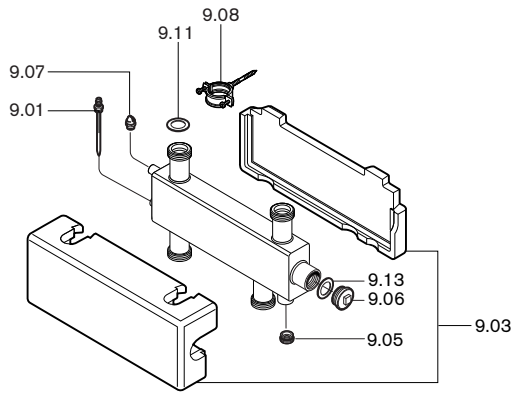


**unverbindliche Preisempfehlung**

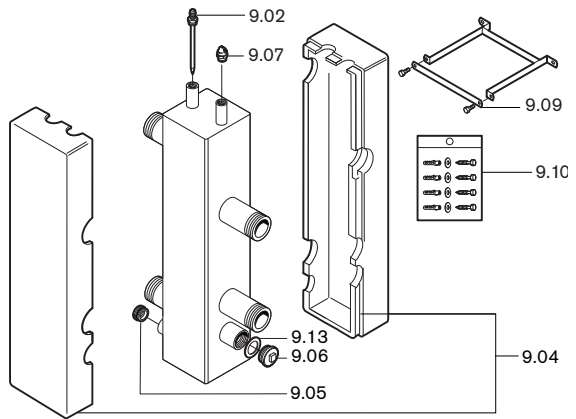
Bild Pict. Photo	Bezeichnung Brenner-Typenreihe Burner serie Type brûleur	Bestell-Nr. Order-No. No de commande	Preis EUR (o. MwSt.)	Designation	Désignation
8.40	<b>Verbindungsrohr</b> 65 mm (WHM25)	409 000 04 567		<b>Connection pipe</b>	<b>Tube de liaison</b>
8.41	62,5 mm (WHM32)	409 000 04 837			
8.42	<b>Reduziermuffe</b> G1 1/2I x G1A x 32 (WHPA)	409 000 05 777		<b>Reducing socket</b>	<b>Manchon de réduction</b>
8.43	<b>Reduzierstück</b> G1 1/2I x G1 1/4A x 32 (WHPA)	409 000 12 177		<b>Reducer</b>	<b>Pièce de réduction</b>
8.44	<b>Reduziermuffe</b> G1 1/2FI. x G1 1/4I x 40 (WHPA)	409 000 12 187		<b>Reducing socket</b>	<b>Manchon de réduction</b>
8.45	<b>Überwurfmutter</b> G1 1/2 x 41,5 L=19	409 000 12 197		<b>Union nut</b>	<b>Contre-écrou</b>
8.46	<b>Isolierschale</b> WHV 2-A WHV 3-A WHV 2-W WHV 2-4-W WHV 3-4-W	409 000 12 527 409 000 12 567 409 000 12 587 409 000 12 817 409 000 12 827		<b>Insulating tray</b>	<b>Coquille d'isolation</b>
8.47	<b>Überwurfmutter</b> G 1 1/2 x 42,5 L=19 (WHV2/3-A, WHV2/3-4-W)	409 000 12 537		<b>Union nut</b>	<b>Contre-écrou</b>
8.48	<b>Dichtung</b> 32 x 44 x 2 (1 1/2)	409 000 06 597		<b>Seal</b>	<b>Joint</b>
8.49	<b>Abschlusskappe</b> G 1 1/2 15 mm hoch (WHV2/3-A)	409 000 12 547		<b>Cap</b>	<b>Capuchon</b>
8.50	<b>Wandkonsole</b> WHÜ-A-DN 20 WHÜ-A-DN 25	409 000 12 497 409 000 12 507		<b>Wall bracket</b>	<b>Attache murale</b>
8.51	<b>Verschlussstopfen</b> 1/2 mit O-Ring	409 000 06 687		<b>Closing plug with O ring</b>	<b>Bouchon obturateur avec joint</b>
8.52	<b>Tauchhülse</b> G1/2 mit O-Ring	409 000 12 597		<b>Immersion sleeve with O ring</b>	<b>Doigt de gant avec joint torique</b>
8.53	<b>Scheibe</b> 10,5 x 30,0 x 2,5	430 024		<b>Washer</b>	<b>Rondelle</b>

## 9. Hydraulische Weichen / Hydraulic de-couple / Bouteille casse-pression

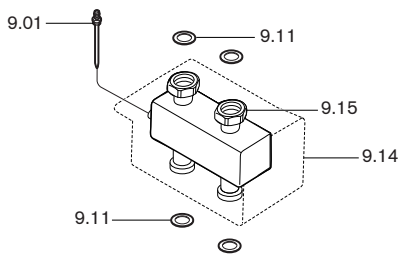
WHW 4



WHW 10



WHW 1-4

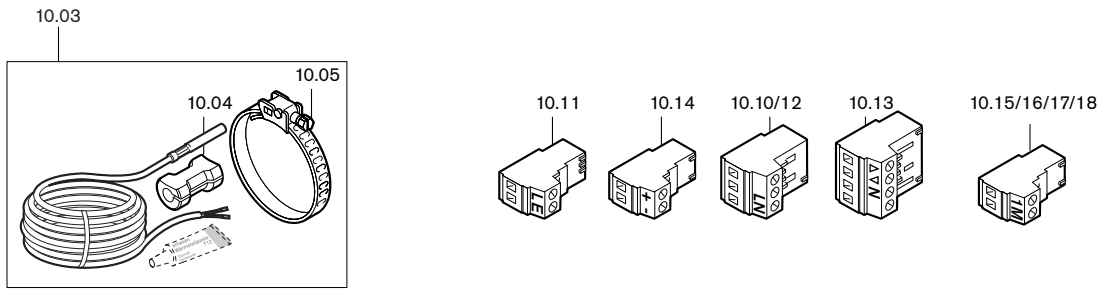
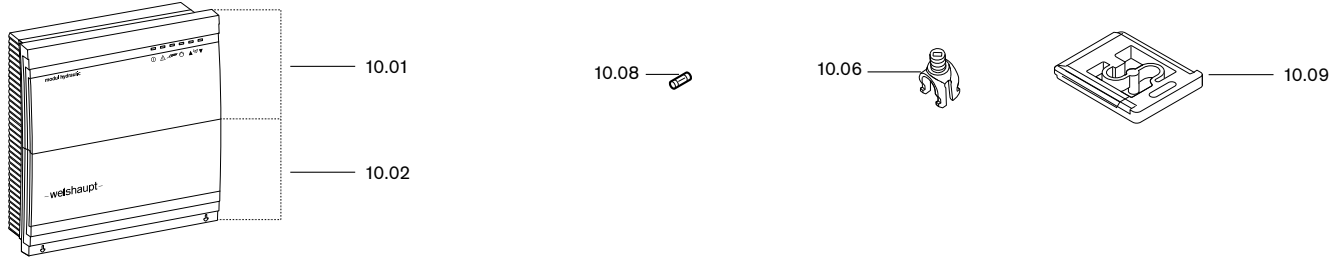


**unverbindliche Preisempfehlung**

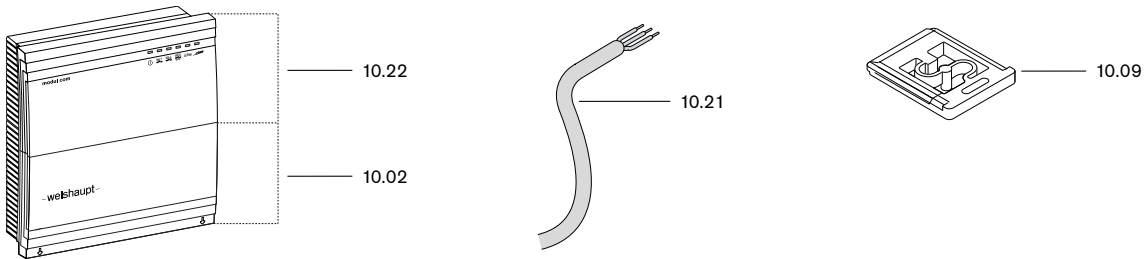
Bild Pict. Photo	Bezeichnung Brenner-Typenreihe Burner serie Type brûleur	Bestell-Nr. Order-No. No de commande	Preis EUR (o. MwSt.)	Designation	Désignation
<b>9.</b>	<b>Hydraulische Weichen</b>			<b>Hydraulic de-couple</b>	<b>Bouteille casse-pression</b>
9.01	<b>Tauchhülse</b> R 1/2 Ø l=6,5; L=100 WHW 4, WHW 1-4	471 807 01 027		<b>Immersion sleeve</b>	<b>Doigt de gant</b>
9.02	R 1/2 Ø l=6,5; L=145 WHW 10	409 000 05 947			
9.03	<b>Isolierschale</b> WHW4	409 000 05 857		<b>Insulation</b>	<b>Isolation</b>
9.04	WHW10	409 000 05 937			
9.05	<b>Verschlusschraube</b> G 3/4 für WHW mit O-Ring	409 000 05 807		<b>Cover screw</b>	<b>Vis d'obturation</b>
9.06	G 1 1/4 für WHW mit O-Ring	409 000 05 817			
9.07	<b>Entlüftungsventil 3/8 für WHW</b>	409 000 05 827		<b>Vent valve</b>	<b>Robinet de purge</b>
9.08	<b>Befestigungs-Set</b> WHW 4	409 000 05 837		<b>Assembling set</b>	<b>Fixation</b>
9.09	WHW 10	409 000 05 957			
9.10	<b>Dübelset WHW10</b>	409 000 06 007		<b>Dowel set</b>	<b>Kit cheville</b>
9.11	<b>Dichtung</b> 32 x 44 x 2 (1 1/2)	409 000 06 597		<b>Seal</b>	<b>Joint</b>
9.12	42 x 52 x 2 (lose beigelegt - ohne Bild)	409 000 06 737		(supplied loose - no picture)	(séparé - sans image)
9.13	42 x 52 x 4 (Magnetitsammler)	409 000 06 807		(Magnetite collector)	(collecteur magnétique)
9.14	<b>Isolierschale WHW 1-4 komplett</b>	409 000 12 807		<b>Insulation complete</b>	<b>Coquille isolante complète</b>
9.15	<b>Überwurfmutter G 1 1/2 X 42,5 L=19</b>	409 000 12 537		<b>Union nut</b>	<b>Contre-écrou</b>

**10. Erweiterungsmodule / Extension module / Module d'extension WCM-EM 2.0/2.1  
 Kommunikationsmodule / Communication module / Modules de communication WCM-COM 1.0 expert/home**

**Erweiterungsmodule / Extension module / Module d'extension  
 WCM-EM 2.0/2.1**



**Kommunikationsmodule / Communication module / Modules de communication  
 WCM-COM 1.0 expert/home**



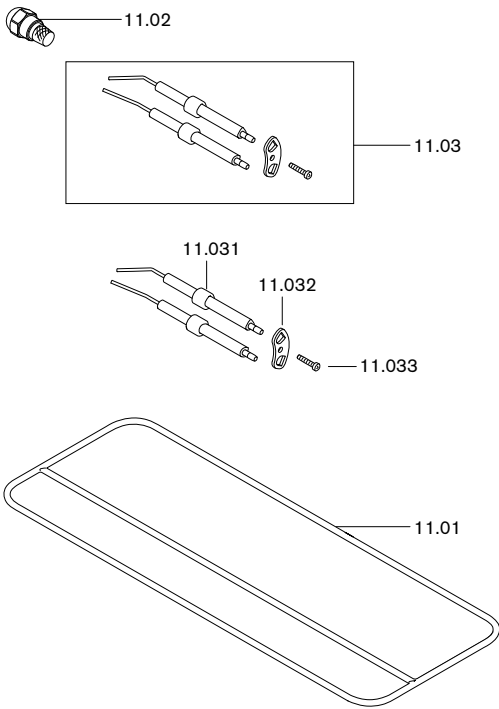


**unverbindliche Preisempfehlung**

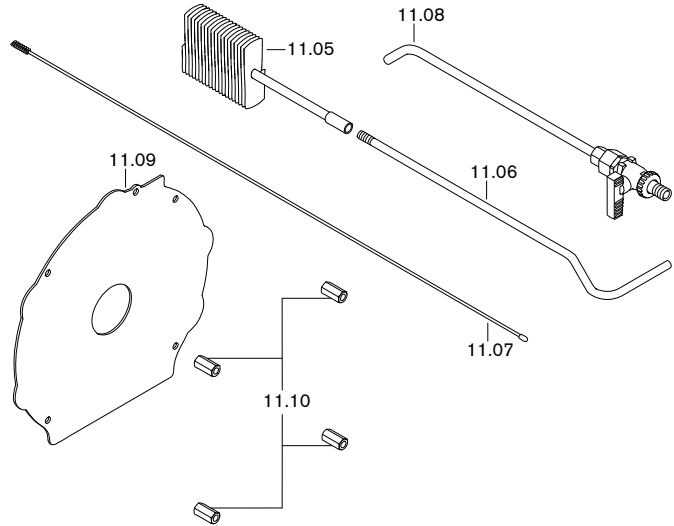
Bild Pict. Photo	Bezeichnung Brenner-Typenreihe Burner serie Type brûleur	Bestell-Nr. Order-No. No de commande	Preis EUR (o. MwSt.)	Designation	Désignation
<b>10.</b>	<b>Erweiterungsmodul WCM-EM 2.0/2.1 Kommunikationsmodul WCM-COM 1.0 expert/home</b>			<b>Extension module Communication module</b>	<b>Module d'extension Modules de communication</b>
	<u>Erweiterungsmodul WCM-EM 2.0/2.1</u>			<u>Extension module WCM-EM 2.0 in connection with WCM-FS</u>	<u>Module d'extension WCM-EM 2.0 avec WCM-FS</u>
10.01	<b>Deckel</b> modul hydraulik WCM-EM 2.0	481 000 00 937		<b>Cover</b> module hydraulic	<b>Couvercle</b> côté module hydraulique
10.02	<b>Deckel</b> Anschlussbereich	481 000 00 927		<b>Cover</b> connection area	<b>Couvercle</b> côté raccordements
10.03	<b>Vorlauffühler</b> NTC 5 k (Anlege-Tauchfühler)	481 000 00 872		<b>Supply sensor</b> (contact immersion)	<b>Sonde de départ</b> (sonde de contact-sonde de doigt de gant)
10.04	<b>Hülse</b> für Anlegefühler	411 150 22 167		<b>Sleeve</b> for contact sensor	<b>Gaine</b> pour sonde de contact
10.05	<b>Spannband</b>	499 316		<b>Strap</b>	<b>Collier de serrage</b>
10.06	<b>Zugentlastungs-Set</b>	481 000 00 947		<b>Torsion relief set</b>	<b>Dispositif de maintien de câble</b>
10.07	<b>Leiterplatte</b> (ohne Bild) WCM-EM 2.1 (in Verbindung mit WCM-FS 2.0)	481 000 00 932		<b>Printed circuit board</b> (without picture) (in conjunction with)	<b>Platine</b> (sans photo) (en liaison avec WCM-FS 2.0)
10.08	<b>Feinsicherung</b> 6,3 AT	722 024		<b>Fuse</b>	<b>Fusible de protection</b>
10.09	<b>Rastschieber</b> für Hutschienenmontage	481 000 00 917		<b>Sliding catch</b>	<b>Pièce de blocage</b>
	<b>Stecker</b>			<b>Plug</b>	<b>Fiches</b>
10.10	3-polig graphitgrau Rast 5 230V	716 275		3 pole grey	3 pôles gris graphit
10.11	2-polig türkisblau H1 Rast 5	716 276		2 pole turquoise	2 pôles bleu turquoise
10.12	3-polig pastellviolett MFA1	716 277		3 pole violet	3 pôles violet pastel
10.13	4-polig signalgelb MM1 Rast 5	716 278		4 pole yellow	4 pôles jaune fluo
10.14	2-polig lichtblau eBus Rast 5	716 279		2 pole light grey	2 pôles gris clair
10.15	2-polig signalgrün B1 Rast 5	716 280		2 pole green	2 pôles vert
10.16	2-polig signalgelb B3 Rast 5	716 281		2 pole yellow	2 pôles jaune fluo
10.17	2-polig weiß B6 Rast 5	716 282		2 pole white	2 pôles blanc
10.18	2-polig signalblau Leistungssteuersignal Pumpe	716 283		2 pole blue load control signal pump	2 pôles bleu fluo - signal de commande de puissance pompe
	<u>Kommunikationsmodul WCM-COM 1.0 expert/home</u>			<u>Communication modules expert/home</u>	<u>Modules de communication expert/home</u>
10.20	<b>SD-Karte</b> mit Web-Seiten (ohne Bild)	481 000 01 077		<b>SD card</b> with websites (without picture)	<b>Carte micro SD</b> avec pages Web (sans photo)
10.21	<b>Ethernet-Kabel</b> 1,5m	481 000 01 087		<b>Ethernet cable</b>	<b>Câble Ethernet</b>
10.22	<b>Deckel</b> modul com WCM-COM 1.0 expert WCM-COM 1.0 home	481 000 00 987 481 000 01 257		<b>Cover</b> module com	<b>Couvercle</b> module com

## 11. Wartungs-Set, Reinigungs-Set, Neutralisator

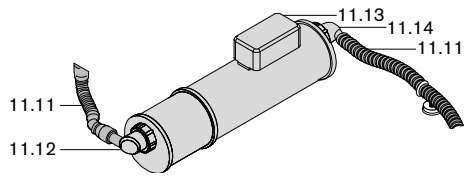
### Wartungs-Set / Service set / Set d'entretien



### Reinigungs-Set / Cleaning set / Set de nettoyage

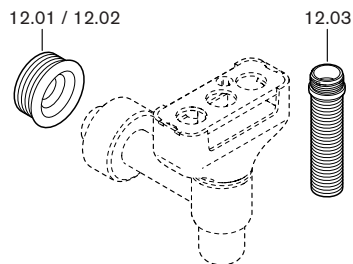


### Neutralisator / Neutralisator / Neutralisateur

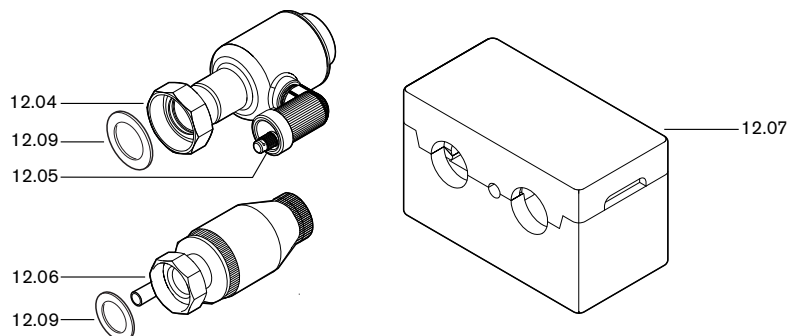


## 12. Sammelsiphon-Set, Luft- und Sediment-Abscheide-Set

### Sammelsiphon-Set / Collector siphon set / Siphon collecteur



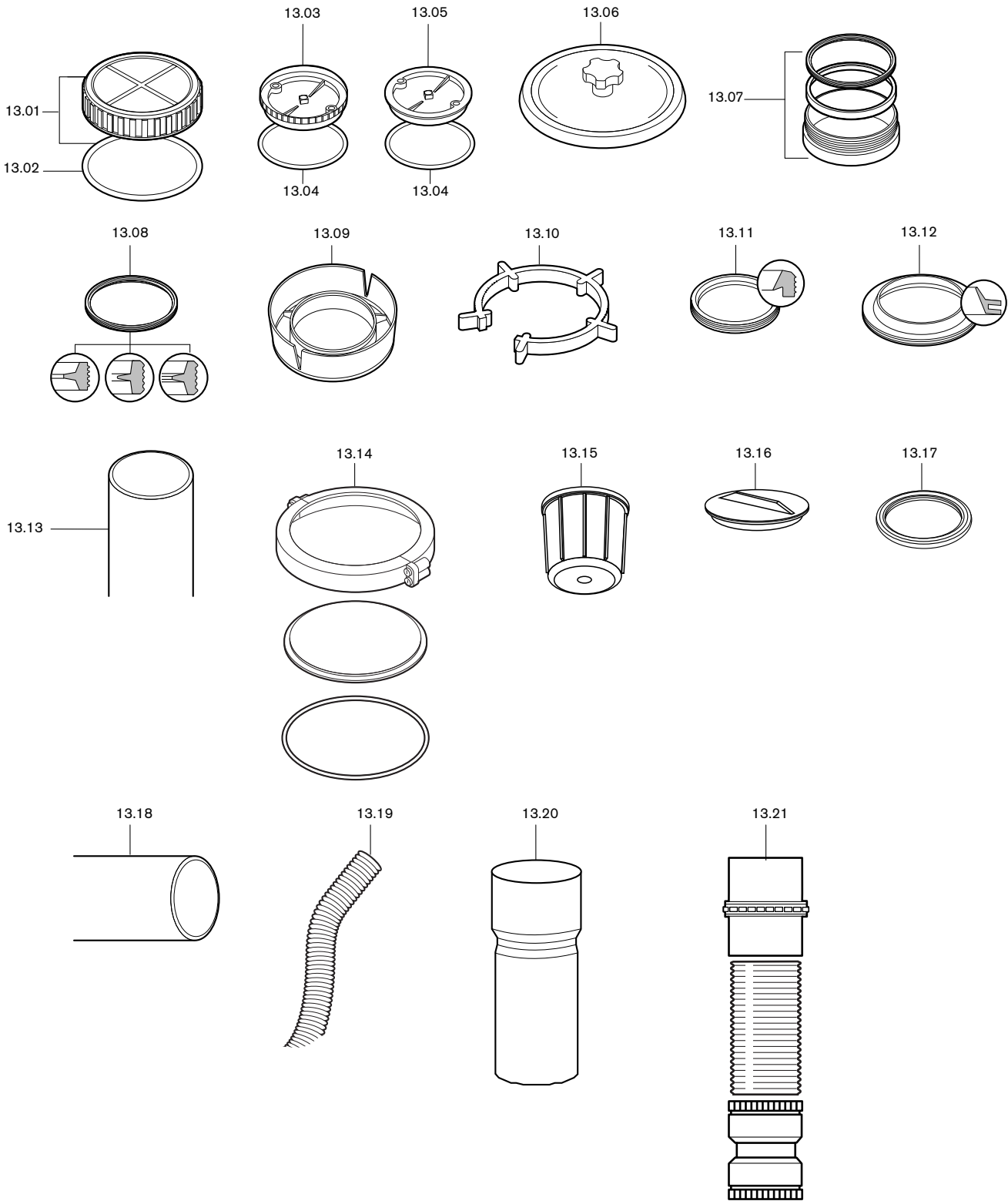
### Luft- und Sediment-Abscheide-Set / Air/sediment separator set / Set de dégazage et de désembouage



**unverbindliche Preisempfehlung**

Bild Pict. Photo	Bezeichnung Brenner-Typenreihe Burner serie Type brûleur	Bestell-Nr. Order-No. No de commande	Preis EUR (o. MwSt.)	Designation	Désignation
<b>11.</b>	<b>Wartungs-Set, Reinigungs-Set, Neutralisator</b>			<b>Service set, cleaning set, neutraliser</b>	<b>Set d'entretien, Set de nettoyage, Neutralisateur</b>
	<u>Wartungs-Set</u>			<u>Service set</u>	<u>Set d'entretien</u>
11.01	Dichtung Kondensatwanne WTC-OB 20-45-A	462 011 30 047		Seal condensate trap	Joint réceptacle à condensats
11.02	Düse SR 80 0,40 GPH Danfoss mit Filter (WTC-OB 20/25-A)	602 130		Nozzle with filter	Gicleur avec filtre
	Düse SR 80 0,50 GPH Danfoss mit Filter (WTC-OB 30-A)	602 132		Nozzle with filter	Gicleur avec filtre
	Düse SR 80 0,55 GPH Danfoss mit Filter (WTC-OB 35-A)	602 133		Nozzle with filter	Gicleur avec filtre
	Düse SF 80 0,65 GPH Fluidics mit Filter (WTC-OB 45-A)	602 753		Nozzle with filter	Gicleur avec filtre
11.03	Zündelektrodensatz MB 800 WL5-purflam (WTC-OB 20-35-A)	245 050 14 447		Ignition electrode set	Set d'électrodes d'allumage
11.031	Zündelektrode MB 900B (WTC-OB 45)	246 050 14 327		Ignition electrode	électrodes d'allumage
11.032	Befestigungsblech MB 900B (WTC-OB 45)	246 050 14 337		Fixing plate	Plaque de fixation
11.033	Schraube M4 x 16 Torx-Plus 20 IP (WTC-OB 45)	409 224		Screw	Vis
11.04	Dichtung Brennergehäuse WTC-OB 20-45-A (ohne Bild)	246 050 01 067		Gasket burner housing (no picture)	Joint carcasse brûleur (sans image)
	<u>Reinigungs-Set</u>			<u>Cleaning set</u>	<u>Set d'entretien</u>
11.05	Bürstenkopf 100 x 85 x 28 / 250 mm lang	400 110 00 027		Brush head	Tête de brosse
11.06	Griffteil Länge 420 mm	400 110 00 047		Handle part	Racloir
11.07	Bürste mit stumpfer Öse 800 x 25	461 011 00 087		Brush	Brosse
11.08	Reinigungslanze	461 000 00 072		Cleaning lance	Reinigungslanze
11.09	Reinigungsplatte	462 000 00 037		Cleaning plate	Lance de nettoyage
11.10	Sechskantbolzen M8 x 27 <u>Neutralisator</u>	462 000 00 047		Hexagonal bolt <u>Neutraliser</u>	Goujon six pans <u>Neutralisateur</u>
11.11	Kondensatschlauch 25 x 215	482 101 30 647		PVC hose	Tube PVC
11.12	Winkelanschluss PP D=25 mm Neutralisator Typ 05/BGN	462 000 00 067		Elbow joint	Raccord coudé
11.13	Booster 230 V 1,5 m Anschlusskabel für Neutralisator Typ 05/BGN	462 000 00 077		Booster	Booster
11.14	Winkel PP D=25-26 mm für Neutralisator Typ 05/BGN	462 000 00 087		Elbow	Coude
<b>12.</b>	<b>Sammelsiphon-Set, Luft- und Sediment-Abscheide-Set WHL 1.0</b>			<b>Collector siphon set, Air/sediment separator set</b>	<b>Siphon collecteur, Set de dégazage et de désembouage</b>
	<u>Sammelsiphon-Set</u>			<u>Collector siphon</u>	<u>Siphon collecteur</u>
12.01	Siphonmanschette DN30 auf HT50	480 000 07 957		Siphon collar	Manchette siphon
12.02	Siphonmanschette DN30 auf HT40	480 000 07 967		Siphon collar	Manchette siphon
12.03	Ablaufschlauch G3/4 x 13 1000 mm lang	480 000 07 977		Outlet hose	Tube d'évac.
	<u>Luft- und Sediment-Abscheide-Set WHL 1.0</u>			<u>Air/sediment separator set</u>	<u>Set de dégazage / désembouage</u>
12.04	Luftabscheider G1 1/2l x G1 1/2A mit Schnellentlüfter	409 000 14 127		Air separator with quick action vent valve	Dégazeur avec dégazage rapide
12.05	Ersatz-Entlüfterkappe für Luftabscheider	409 000 14 137		Replacement vent cover for air separator	Capuchon remplacement pour dégazeur
12.06	Schlammabscheider G1 1/2l x G1 1/2A mit KFE-Hahn G1/2	409 000 14 147		Sludge separator with KFE cock	Désemboueur avec vanne
12.07	Wärmedämmschale komplett Luft-/Schlammabscheider	409 000 14 157		Insulation complete Air/sediment separator	Coquille isolante complète pour dégazeur/désemboueur
12.08	Silikon-Schlauch Dm. 12 x 2 1000 lang (ohne Bild)	409 000 14 177		Silicone hose (without picture)	Tuyau souple (sans photo)
12.09	Dichtung 32 x 44 x 2	409 000 14 097		Gasket	Joint

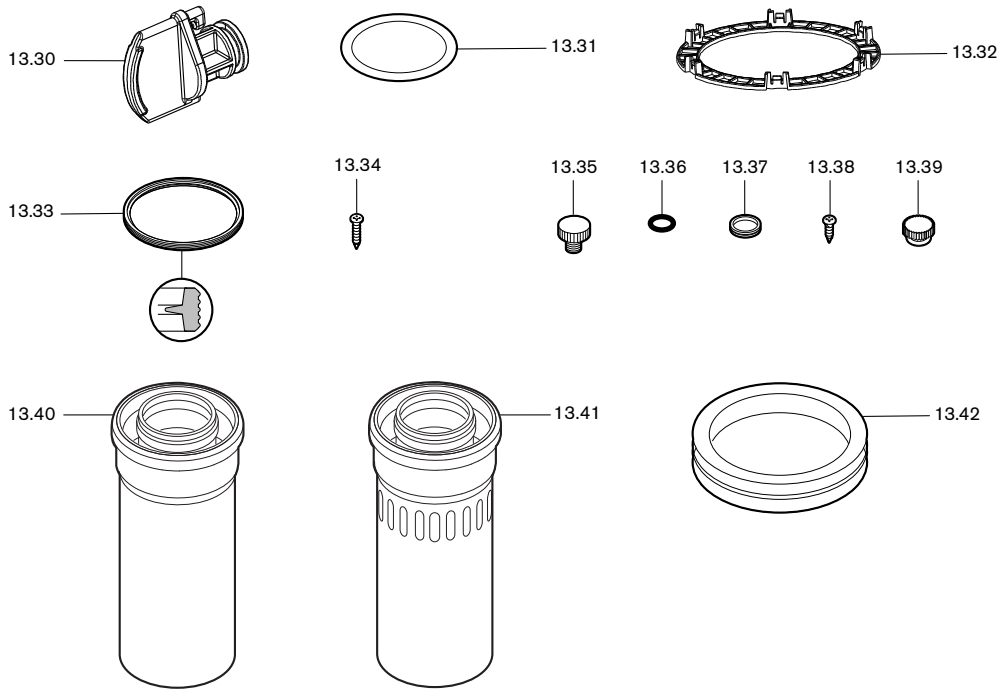
13. Ersatzteile für / Spare parts for / Pièces de réchange  
WAL-PP ab DN 80



## unverbindliche Preisempfehlung

Bild Pict. Photo	Bezeichnung Brenner-Typenreihe Burner serie Type brûleur	Bestell-Nr. Order-No. No de commande	Preis EUR (o. MwSt.)	Designation	Désignation
<b>13.</b>	<b>Ersatzteile für WAL-PP ab DN 80</b>			<b>Spare parts for</b>	<b>Pièces de réchange</b>
13.01	<b>Deckel</b> PP DN 110 mit Profildichtung für Revisionsstück DN 110 und DN 125	669 171		<b>Cover</b> with sealing for inspection section DN 110 and 125	<b>Couvercle</b> avec joint pour pièce de révision
13.02	<b>Profildichtung</b> DN 110 für Deckel PP DN 110	669 208		<b>Sealing</b> for cover	<b>Joint</b> pour couvercle
13.03	<b>Deckel</b> DN 80 für Revisionsstück DN 80 PP DN 110 für Revisionsstück DN 110	480 000 09 477 669 258		<b>Cover</b> for inspection piece for inspection piece	<b>Couvercle</b> pour trappe de révision pour trappe de révision
13.04	<b>Runddichtung</b> DN 80 für Deckel DN 80 DN 80 für Revisionsstück DN 110 für Deckel Revisionsstück DN 160/110 225 x 50 für Siphon der Abgasabsperr- richtung	480 000 09 487 669 182 669 259 669 293		<b>Sealing</b> for cover for inspection piece for inspection piece cover for siphon of flue gas shut off device	<b>Joint</b> pour couvercle pour trappe de révision pour couvercle trappe de révision pour siphon du clapet de fumées
13.05	<b>Deckel für Revisionsstück</b> PP/PP, DN 80	480 000 10 287		<b>Cover</b> for inspection section	<b>Couvercle</b> pour pièce de révision
13.06	<b>Deckel</b> weiß DN 125 für Revisionsstück INOX DN 125 für Revisionsstück INOX DN 160 für Revisionsstück INOX DN 185 für Revisionsstück	669 173 669 174 669 175 669 176		<b>Cover</b> white for inspection piece refined steel for inspect. piece refined steel for inspect. piece refined steel for inspect. piece	<b>Couvercle</b> blanc pour trappe inox pour trappe de révision inox pour trappe de révision inox pour trappe de révision
13.07	<b>Set</b> (Gewinding, Sprengring, T-Dichtung f. Flexrohr) DN 80 DN 110	669 177 669 178		<b>Sealing-Set</b> (thread. ring T seal)	<b>Set</b> de joints (pour tube flexible)
13.08	<b>T-Dichtung</b> DN 80 für Schraubkupplung PP DN 110 für Schraubkupplung PP DN 125 für Rohr weiß DN 125/80 DN 160 für Rohr weiß DN 160	669 179 669 180 669 181 669 257		<b>T-sealing</b> DN 80 for screw coupling DN 110 for screw coupling PP DN 125 for white pipe DN 125/80 DN 160 for white pipe DN 160	<b>Joint en T</b> DN 80 pour manchon à vis. DN 110 pour manchon à visser DN 125 pour tube blanc DN 125/80 DN 160 pour tube blanc DN 160
13.09	<b>Distanzhalter</b> DN 125/80 mit Kerbe DN 160/110 mit Kerbe	480 000 09 047 480 000 10 757		<b>Distance piece</b> with indentation with indentation	<b>Pièce d'écartement</b> avec encoches avec encoches
13.10	<b>Abstandshalteclip</b> DN 80 für Rohr DN 125/80	669 184		<b>Spacer clip</b>	<b>Clips</b> pour pièce d'écartement
13.11	<b>Dichtung</b> DN 80 für PP-Abgasrohr EPDM DN 110 für PP-Abgasrohr DN 125 für PP-Abgasrohr DN 160 für PP-Abgasrohr DN 200 für PP-Abgasrohr	669 252 669 212 669 295 669 296 669 210		<b>Sealing</b> DN 80 for PP flue gas pipe EPDM DN 110 for PP flue gas pipe DN 125 for PP flue gas pipe DN 160 for PP flue gas pipe DN 200 for PP flue gas pipe	<b>Joint d'étanchéité</b> DN 80 pour conduite gaz PP EPDM DN 110 pour conduite gaz PP DN 125 pour conduite gaz PP DN 160 pour conduite gaz PP DN 200 pour conduite gaz PP
13.12	DN 80 für Schachtabdeckung PE und Mündungsabschluss DN 110 für Schachtabdeckung PE und Mündungsabschluss DN 125 für Schachtabdeckung DN 160 für Schachtabdeckung DN 200 für Schachtabdeckung	669 202 669 203 480 000 08 777 480 000 08 787 480 000 08 797		<b>DN 80</b> for duct cover PE and for outlet closure DN 110 for duct cover PE and for outlet closure DN 125 for duct cover DN 160 for duct cover DN 200 for duct cover	<b>DN 80</b> pour chapeau de cheminée PE et partie terminale DN 110 pour chapeau de cheminée PE et partie terminale DN 125 pour chapeau de cheminée DN 160 pour chapeau de cheminée DN 200 pour chapeau de cheminée
13.13	<b>Mündungsrohr</b> UV-beständig DN 80 0,5 m, PP-schwarz DN 80 1,7 m, PP-schwarz DN 110 0,5 m, PP-schwarz DN 125 0,5 m, PP-schwarz DN 160 0,5 m, PP-schwarz DN 200 0,5 m, PP-schwarz  <b>Mündungsrohr</b> INOX DN 80 0,5 m DN 110 0,5 m DN 125 0,5 m	669 200 480 000 10 987 669 201 669 375 669 376 669 377  669 378 669 379 669 380		<b>Outlet pipe</b> UV resistant black black black black black black  <b>Outlet pipe</b> INOX	<b>Tube terminal</b> protégé UV noir noir noir noir noir noir  <b>Tube terminal</b> inox
13.14	<b>Deckel</b> PP DN 160 mit Runddichtung für Revisionsstück und Endstück DN 160 u. DN 200	669 205		<b>Lid</b> with round gasket for revision piece and end piece	<b>Couvercle</b> PP avec joint pour trappe de visite et pièce terminale
13.15	<b>Schraubkappe</b> Siphon mit Runddichtung (Abgassperreinrichtung)	480 000 10 632		<b>Screw cap</b> siphon with round seal (flue gas shut off device)	<b>Bouchon</b> Siphon avec joint (clapet coupure fumées)
13.16	<b>Deckel</b> PP mit Dichtung für Revisionsbogen PP/PP 87° DN 125/80	669 294		<b>Cover</b> with sealing for inspection elbow	<b>Couvercle</b> avec joint pour trappe de révision coude
13.17	<b>Dichtung</b> für Deckel PP (für Revisionsbogen DN 125/80)	669 298		<b>Sealing</b> for cover (for inspection elbow DN 125/80)	<b>Joint</b> pour couvercle (pour coude à trappe DN 125/80)
13.18	<b>Schutzrohr</b> PE DN 125 0,3 m	480 000 06 297		<b>Protection pipe</b>	<b>Tube protection</b>
13.19	<b>Kondensatschlauch</b> DN 40, 1500 mm lang	480 000 08 687		<b>Condensate hose</b>	<b>Tuyau condensats</b>
13.20	<b>Einsatz</b> UV für Flexrohr Sprengring DN 80 DN 110	480 000 06 887 480 000 06 917		<b>Insert</b> UV for flex tube safety ring	<b>Embout</b> pour tube flexible protégé anti UV
13.21	<b>Reparaturset</b> Flexrohr DN 80 DN 110	480 000 06 882 480 000 06 892		<b>Repair kit</b> flex tube	<b>Kit de remise en état</b> Flexible

13. Ersatzteile für / Spare parts for / Pièces de réchange  
WAL-PP ab DN 80













**unverbindliche Preisempfehlung**

Bild Pict. Photo	Bezeichnung Brenner-Typenreihe Burner serie Type brûleur	Bestell-Nr. Order-No. No de commande	Preis EUR (o. MwSt.)	Designation	Désignation
	<u>Ersatzteile für Universal-Kesselanschlussstück</u>			<u>Spare parts for universal boiler connection piece</u>	<u>Pièces pour set de raccordement chaudière universel</u>
13.30	Stopfen PP grau	669 253		Plug grey	Bouchon gris
13.31	Runddichtung 11 x 2 für Stopfen	669 254		Sealing for plug	Joint pour bouchon
13.32	Gitter DN 80	669 255		Grill	Grille
13.33	T-Dichtung DN 125	669 256		T-sealing	Joint T
13.34	Blechschauben-Set weiß 4,2 x 12	669 261		Screw set	Set de vis tôle blanches
	<u>Ersatzteile für Kesselanschlussstück</u>			<u>Spare parts for boiler connection piece</u>	<u>Pièces pour set raccord. chaudière</u>
13.35	Rändelschraube M14 PP	669 185		Screw	Vis
13.36	Runddichtung DN 14	669 186		Sealing	Joint
13.37	Durchführungsdichtung DN 20 weiß	669 187		Sealing white	Joint de passage blanc
13.38	Blechschauben-Set St. 4,2 x 9,5 weiß DIN 7981 (4 Stück)	669 188		Screw-Set white (4 off)	Set de vis tôle blanches (4 pièces)
13.39	Stopfen DN 20 weiß	669 189		Plug white	Bouchon blanc
	<u>Ersatzteile für luftumspülte Grundbausätze</u>			<u>Spare parts for air circulated basic components</u>	<u>Pièces pour éléments de raccordement de base concentriques avec entrée d'air en périphérie</u>
13.40	Rohr weiß 0,25 m DN 125/80 mit Abdichtung	480 000 06 782		Pipe white 0.25 m DN 125/80 with seal	Tube blanc 0,25 m DN 125/80 avec joint
13.41	Rohr weiß 0,25 m DN 125/80 mit Zuluftsclitzen und Abdichtung	480 000 06 792		Pipe white 0.25 m DN 125/80 with air inlet slots and seal	Tube blanc 0,25 m DN 125/80 avec ouilles d'amenée d'air
13.42	Durchführungsdichtung DN 80	480 000 06 807		Grommet seal	Joint de passage

**Weishaupt in Ihrer Nähe?**

Adressen, Telefonnummern usw.  
finden sie unter [www.weishaupt.de](http://www.weishaupt.de)

Druck-Nr. 83222201, Mai 2013  
Änderungen aller Art vorbehalten.  
Nachdruck verboten.

Produkt		Beschreibung	Leistung
	<b>W-Brenner</b>	Die millionenfach bewährte Kompakt-Baureihe: Sparsam, zuverlässig, vollautomatisch. Öl-, Gas- und Zweistoffbrenner für Ein- und Mehrfamilienhäuser sowie Gewerbebetriebe. Als purflam Brenner wird Öl nahezu rußfrei verbrannt und NO <sub>x</sub> -Emissionen nachhaltig reduziert.	bis 570 kW
	<b>monarch® und Industriebrenner</b>	Der legendäre Industriebrenner: Bewährt, langlebig, übersichtlich. Öl-, Gas- und Zweistoffbrenner für zentrale Wärmeversorgungsanlagen.	bis 11.700 kW
	<b>multiflam® Brenner</b>	Innovative Weishaupt-Technologie für Großbrenner: Minimale Emissionswerte besonders bei Leistungen über ein Megawatt. Öl-, Gas- und Zweistoffbrenner mit patentierter Brennstoffaufteilung.	bis 17.000 kW
	<b>WK-Industriebrenner</b>	Kraftpakete im Baukastensystem: Anpassungsfähig, robust, leistungsstark. Öl-, Gas- und Zweistoffbrenner für Industrieanlagen.	bis 28.000 kW
	<b>Thermo Unit</b>	Die Heizsysteme Thermo Unit aus Guss oder Stahl: Modern, wirtschaftlich, zuverlässig. Für die umweltschonende Beheizung von Ein- und Mehrfamilienhäusern. Brennstoff: Wahlweise Gas oder Öl.	bis 55 kW
	<b>Thermo Condens</b>	Die innovativen Gas-Brennwertgeräte mit SCOT-System: Effizient, schadstoffarm, vielseitig. Ideal für Wohnungen, Ein- und Mehrfamilienhäuser. Und für den großen Wärmebedarf als bodenstehende Gas-Brennwertkessel mit bis zu 1200 kW Leistung (Kaskade).	bis 1.200 kW
	<b>Wärmepumpen</b>	Das Wärmepumpenprogramm bietet Lösungen für die Nutzung von Wärme aus der Luft, der Erde oder dem Grundwasser. Die Systeme sind geeignet für Sanierung oder Neubau.	bis 130 kW
	<b>Solar-Systeme</b>	Gratisenergie von der Sonne: Perfekt abgestimmte Komponenten, innovativ, bewährt. Formschöne Flachdachkollektoren zur Heizungsunterstützung und Trinkwassererwärmung.	
	<b>Wassererwärmer / Energiespeicher</b>	Das attraktive Programm zur Trinkwassererwärmung umfasst klassische Wassererwärmer, die über ein Heizsystem versorgt werden und Energiespeicher, die über Solarsysteme gespeist werden können.	
	<b>MSR-Technik / Gebäudeautomation</b>	Vom Schaltschrank bis zur Komplettsteuerung von Gebäudetechnik – bei Weishaupt finden Sie das gesamte Spektrum moderner MSR Technik. Zukunftsorientiert, wirtschaftlich und flexibel.	