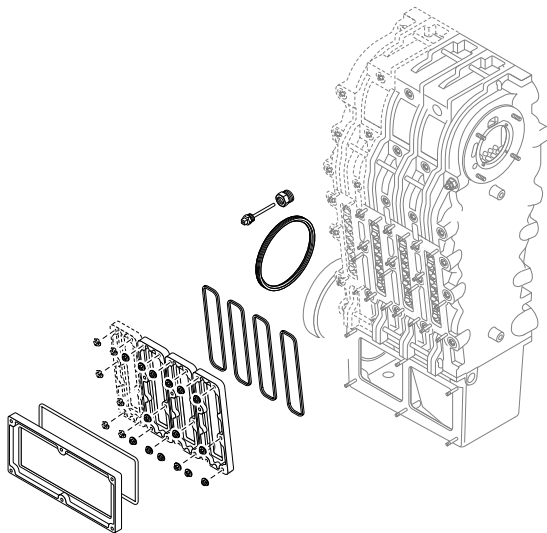


**Ersatzteile für
Thermo Condens
WTC-GB**

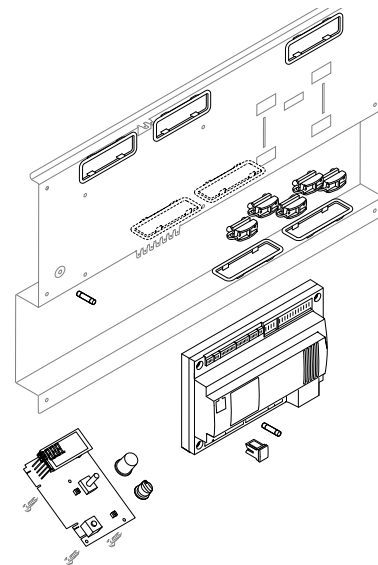
**Spare parts for
Thermo Condens
WTC-GB**

**Pièces de rechange
pour
Thermo Condens
WTC-GB**

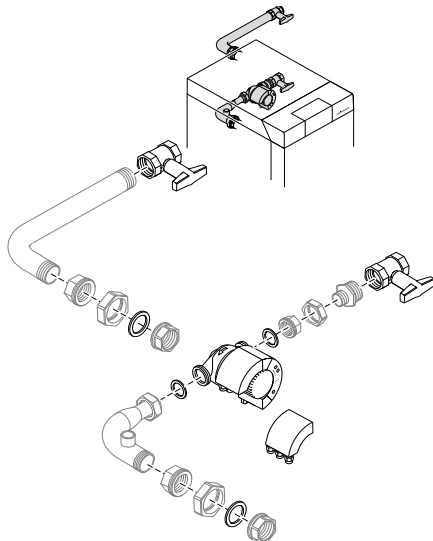
– weishaupt –



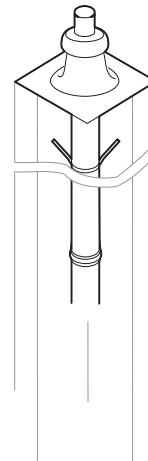
Wärmezelle



Bedieneinheit



Hydraulik



Abgassystem

Gebrauch

Systemtyp und Fabriknummer feststellen.
Diese Angaben stehen auf dem Typenschild.

Zuordnung des defekten Teiles zu einer der
Sachgruppen des Inhaltsverzeichnisses
bestimmen.

Teil in der entsprechenden Sachgruppe der
Ersatzteilliste auswählen.

Instructions for use

Determine system type and serial number.
These data are on the nameplate.

Coordination of the defective part to one of
the subject indexes of the table of contents.

Select part in the appropriate subject index of
the spare parts list.

Utilisation

Chercher le type et le numéro de fabrication
du system. Ces éléments se trouvent sur la
plaque signalétique.

La pièce défectueuse appartient à une famille
du catalogue.

Choisir la pièce dans cette famille.

Bitte geben sie in der Bestellung an:

- Bezeichnung des Ersatzteiles
- Bestellnummer
- **Systemtyp**
- **Fabriknummer**

Kindly indicate in the order:

- Designation of the spare part
- Order-No.
- **System type**
- **Serial-No.**

Indiquer également:

- Désignation de la pièce
- No de référence
- **Type du systeme**
- **No de fabrication**

1.1 Verkleidung / Casing / Habillage
WTC-GB 90-A

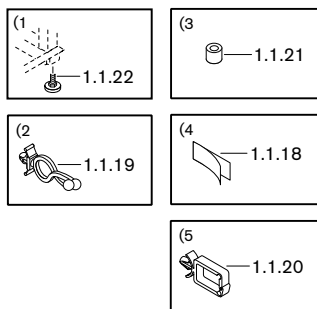
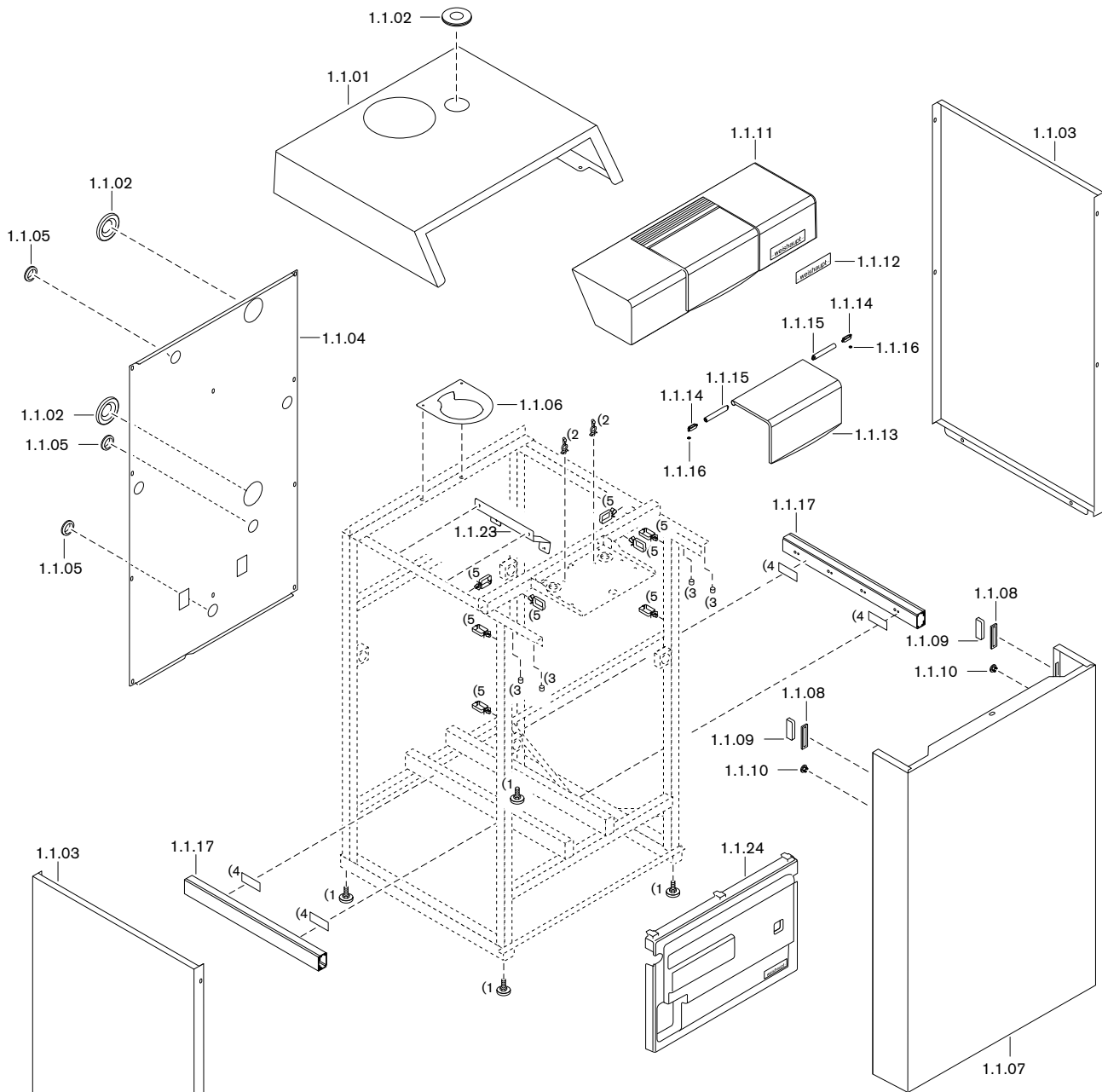


Bild Pict. Photo	Bezeichnung Brenner-Typenreihe Burner serie Type brûleur	Bestell-Nr. Order-No. No de commande	Preis EUR (o. MwSt.)	Designation	Désignation
1.1	Verkleidung WTC-GB 90-A			Casing	Habillage
1.1.01	Oberteil WTC-GB 90-A	482 001 02 187		Top part	Couvercle
1.1.02	Tülle ø I 35	481 011 40 227		Grommet	Joint de passage groupe sécu.
1.1.03	Seitenteil rechts/links WTC-GB 90-A	482 001 02 197		Side panel	Habillage latéral droit/gauche
1.1.04	Rückwand WTC-GB 90-A	482 001 02 212		Rear panel	Habillage arrière
1.1.05	Tülle ø I 24	481 011 02 237		Grommet	Joint de passage groupe sécu.
1.1.06	Halter Kesselanschlussstück 160/110	482 001 30 487		Bracket boiler connection piece	Pièce de maintien bride fumées
1.1.07	Vorderteil WTC-GB 90-A	482 001 02 202		Front panel	Habillage frontal
1.1.08	Distanzstück	401 110 02 207		Spacer	Pièce d'écartement
1.1.09	Magnetschnapper	499 223		Magnetic catch	Aimant
1.1.10	Stopfen 6 mm weiß	446 034		Cap white	Bouchon blanc
1.1.11	Funktionsblende komplett (ohne Kesselschaltfeld)	482 101 22 092		Operating panel complete (w/o boiler panel)	Tableau de cde complet (sans régulation)
1.1.12	Firmenschild -weishaupt-	793 815		-weishaupt- badge	Plaque signalétique
1.1.13	Klappe Funktionsblende	482 101 22 127		Flap operating panel	Capot tableau de commande
1.1.14	Mitnehmer für Drehdämpfer	482 101 22 117		Carrier for rotary damper	Ressort d'amortisseur capot
1.1.15	Drehdämpfer	482 101 22 217		Rotary damper	Amortisseur
1.1.16	Klemmscheibe Quicklock BQ3	431 803		Washer Quicklock BQ3	Rondelle crantée
1.1.17	Leitungsführungskanal 45 x 30 x 510 WTC-GB 90-A	482 001 22 207		Cable ducting	Chemin de câbles
1.1.18	Klebeband 30 x 50 x 2	343 146		Sticky tape	Adhésif
1.1.19	Kabelbinder mit Niet	481 011 22 117		Cable tie	Collier fixation câble avec pince
1.1.20	Kabelhalter WPC25 mit Steckanker	482 101 30 747		Cable holder	Collier de maintien de câble
1.1.21	Distanzhülse 5 x 10 x 10	482 101 02 267		Spacer sleeve	Ecarteur
1.1.22	Gerätefuß M10	482 101 02 177		Unit foot	Pieds
1.1.23	Halter Schalldämpfer	482 001 31 037		Bracket sound attenuator	Pièce de maintien piège à son
1.1.24	Abdeckung Kesselsteuerung	482 101 22 372		Cover boiler control	Couvercle tableau de commande

1.2 Verkleidung / Casing / Habillage
WTC-GB 120-300-A

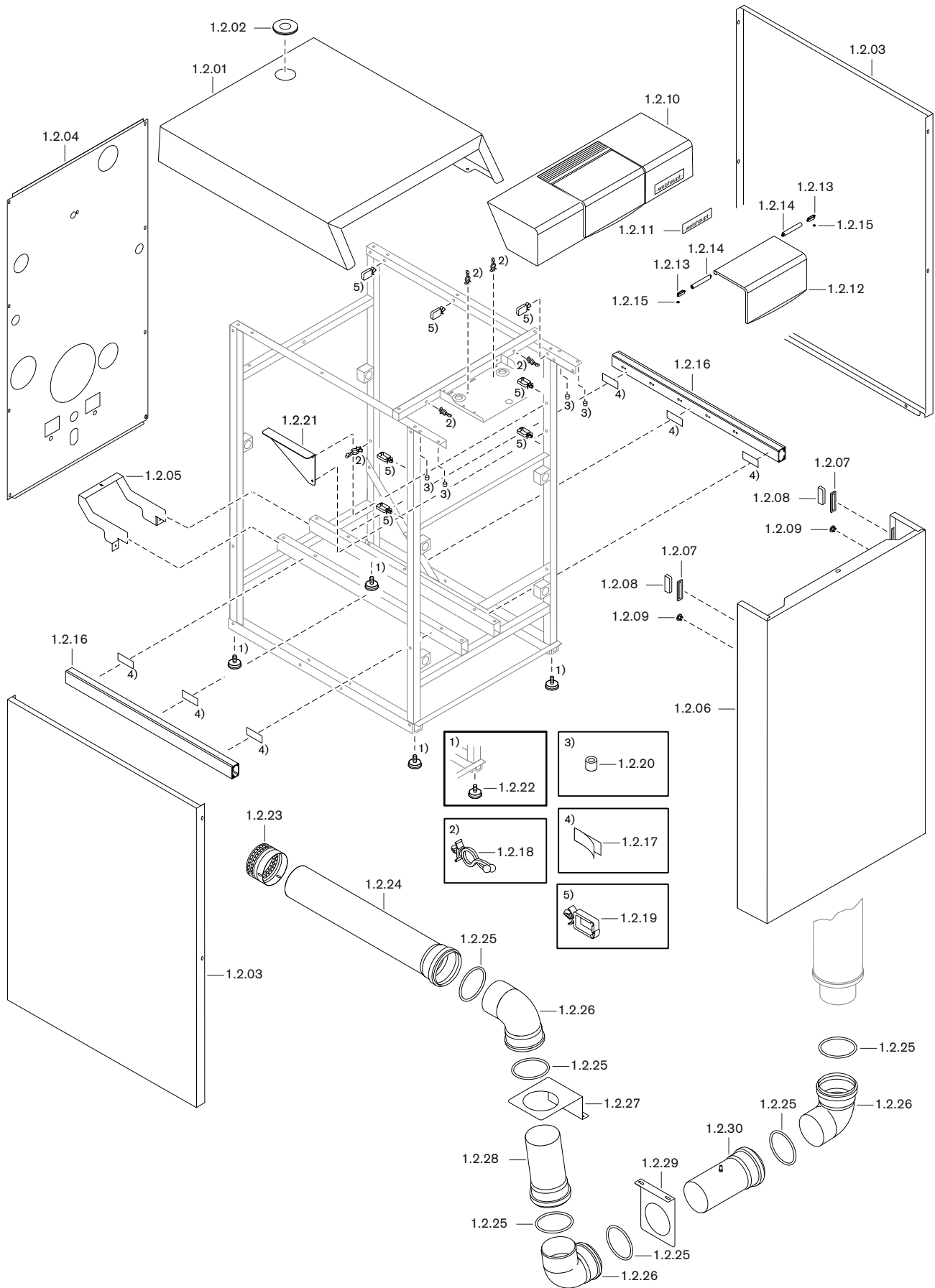


Bild Pict. Photo	Bezeichnung Brenner-Typenreihe Burner serie Type brûleur	Bestell-Nr. Order-No. No de commande	Preis EUR (o. MwSt.)	Designation	Désignation
1.2	Verkleidung WTC-GB 120-300-A			Casing	Habillage
1.2.01	Oberteil WTC-GB 120/170-A WTC-GB 210-300-A	482 101 02 187 482 301 02 187		Top part	Couvercle
1.2.02	Tülle	481 011 40 227		Grommet	Joint de passage groupe sécu.
1.2.03	Seitenteil rechts/links WTC-GB 120/170-A WTC-GB 210-300-A	482 101 02 197 482 301 02 197		Side panel right/left	Habillage latéral droit/gauche
1.2.04	Rückwand WTC-GB 120-300	482 101 02 212		Rear panel	Habillage arrière
1.2.05	Halter Abgasbogen WTC-GB 120/170-A WTC-GB 210-300-A	482 101 02 227 482 301 02 227		Bracket flue gas elbow	Etrier maintien coude évacuation
1.2.06	Vorderteil WTC-GB 120-300-A	482 101 02 202		Front panel	Habillage frontal
1.2.07	Distanzstück	401 110 02 207		Spacer	Pièce d'écartement
1.2.08	Magnetschnapper	499 223		Magnetic catch	Aimant
1.2.09	Stopfen 6 mm weiß	446 034		Cap white	Bouchon blanc
1.2.10	Funktionsblende komplett (ohne Kesselschaltfeld)	482 101 22 092		Operating panel complete (w/o boiler panel)	Tableau de cde complet (sans régulation)
1.2.11	Firmenschild -weishaupt- 125 x 35	793 815		-weishaupt- badge	Plaque signalétique
1.2.12	Klappe Funktionsblende	482 101 22 127		Flap operating panel	Capot tableau de commande
1.2.13	Mitnehmer für Drehdämpfer	482 101 22 117		Carrier for rotary damper	Ressort d'amortisseur capot
1.2.14	Drehdämpfer	482 101 22 217		Rotary damper	Amortisseur
1.2.15	Klemmscheibe	431 803		Lock washer	Rondelle crantée
1.2.16	Leitungsführungskanal 45 x 30 WTC-GB 120/170-A WTC-GB 210-300-A	482 101 22 207 482 301 22 207		Cable ducting	Chemin de câbles
1.2.17	Klebeband 19 x 50 mm	343 146		Sticky tape	Adhésif
1.2.18	Kabelbinder mit Niet	481 011 22 117		Cable tie	Collier fixation câble avec pince
1.2.19	Kabelhalter WPC25 mit Steckanker	482 101 30 747		Cable holder	Collier de maintien de câble
1.2.20	Distanzhülse 5 x 10 x 10	482 101 02 267		Spacer sleeve	Ecarteur
1.2.21	Bügel Montagehilfe Gebläse	482 101 30 627		Bracket mounting aid fan	Cornière de montage du ventilateur
1.2.22	Gerätefuß M10	482 101 02 177		Unit foot	Pieds
1.2.23	Zuluftgitter DN 110 komplett	482 101 31 022		Air inlet mesh complete	Grille d'amenée d'air complète
1.2.24	Rohr PP DN 110 0,600 m (WTC-GB 120/170-A) 0,850 m (WTC-GB 210-300-A)	480 000 10 847 480 000 10 967		Pipe	Tube
1.2.25	Dichtung DN 110	669 212		Gasket	Joint
1.2.26	Bogen PP DN 110 / 87°	480 000 05 147		Bend	Coude
1.2.27	Halter Ansaugrohr oben	482 101 31 047		Bracket inlet pipe top	Support tube d'aspiration haut
1.2.28	Rohr PP DN 110 / 0,180 m	480 000 10 837		Pipe	Tube
1.2.29	Halter Ansaugrohr unten	482 101 31 037		Bracket inleet pipe bottom	Support tube d'aspiration bas
1.2.30	Rohr PP DN 110 / 0,180 m mit Messnippel	480 000 10 892		Pipe with test point	Tube avec prise de mesure

2. Bedieneinheit / Operating unit / Unité de commande
WTC-GB 90-300-A

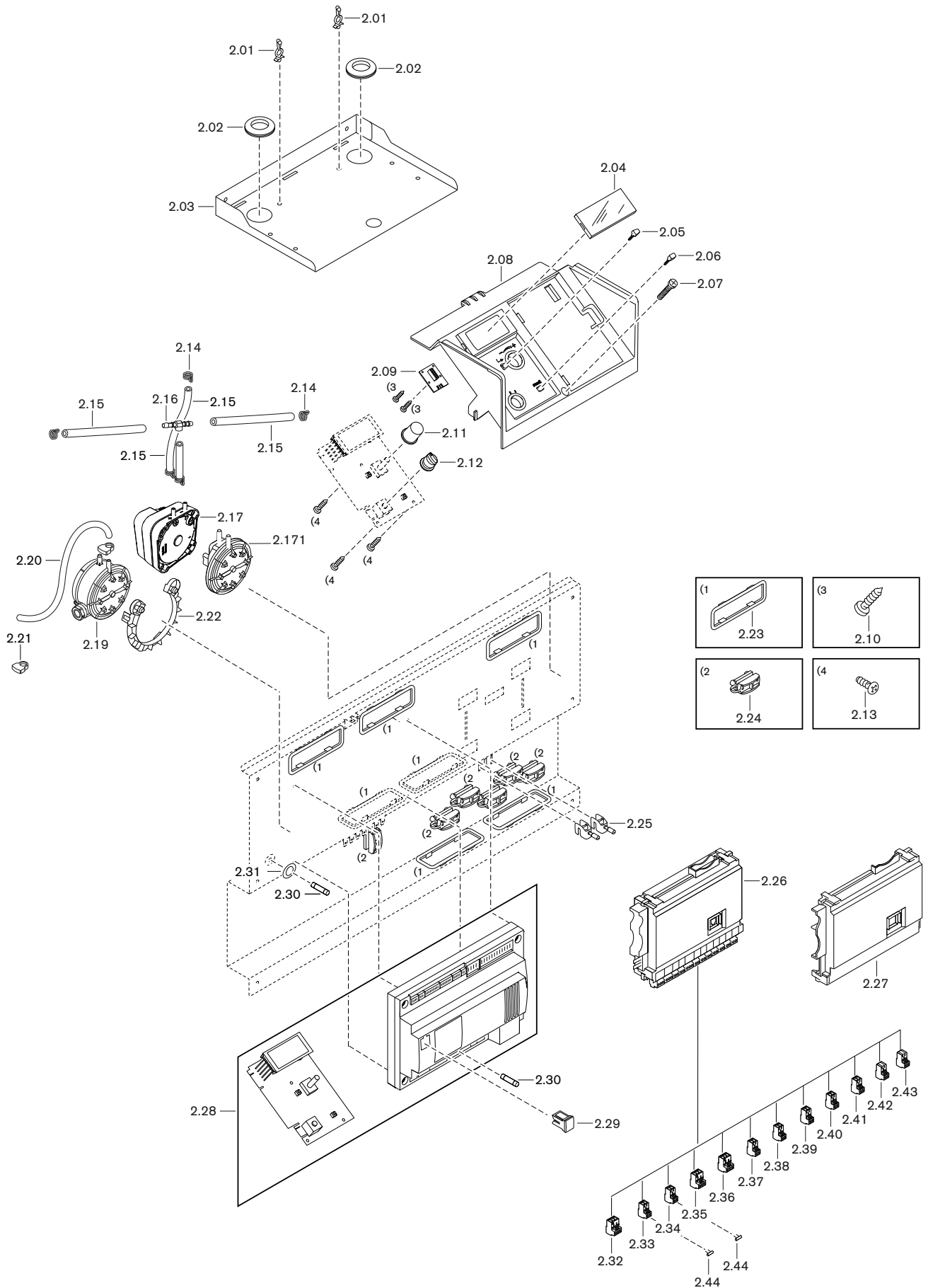


Bild Pict. Photo	Bezeichnung Brenner-Typenreihe Burner serie Type brûleur	Bestell-Nr. Order-No. No de commande	Preis EUR (o. MwSt.)	Designation	Désignation
2.	Bedieneinheit WTC-GB 90-300-A			Operating unit	Unité de commande
2.01	Kabelbinder mit Niet	481 011 22 117		Cable tie with rivet	Collier fixation de câbles avec pince
2.02	Tülle ø I 24	481 011 02 237		Grommet	Joint de passage
2.03	Halteblech Bedieneinheit	482 101 22 197		Fixing plate operating unit	Tôle de maintien unité de commande
2.04	Abdeckung - LCD	482 101 22 147		Cover	Cache LCD
2.05	Betätigungstaste	482 101 22 332		Operating key	Bouton de commande
2.06	Reset-Taster	481 011 22 192		Reset key	Bouton reset
2.07	Schraube M5 x 30	403 268		Screw	Vis
2.08	Kesselschaltfeld	482 101 22 137		Boiler control panel	Tableau de bord
2.09	Leiterplatte KSF-FS	482 101 22 072		Conductor plate	Platine
2.10	Schraube PT KA22 x 6 H	409 368		Screw	Vis
2.11	Knopf WCM-CUI	482 101 22 157		Button	Poussoir
2.12	Knebel Ein/Aus	482 101 22 322		Locking handle On/Off	Interrupteur marche/arrêt
2.13	Schraube PT KA30 x 10 H	409 367		Screw	Vis
2.14	Schlauchklemme 7,5	790 218		Clamp	Dispositif de blocage tuyau
2.15	Silikonschlauch 3,5 x 2,0 transparent	750 418		Hose transparent	Tuyau translucide
2.16	T-Stutzen	453 009		T piece	Pièce en T
2.17	Druckwächter			Pressure switch	Pressostat
2.17.1	Luft Kpl. -Ersatz- (WTC-GB 90-A) Luft 20-220 Pa (WTC-GB 120-300-A)	482 001 30 162 691 390		air air	d'air d'air
2.19	Druckwächter Abgas 5,5 mbar	482 101 30 682		Flue gas pressure switch	Pressostat fumées
2.20	Schlauch NW 6 x 2 schwarz (Meterware)	750 421		Hose black (per metre)	Tuyau noir (au mètre)
2.21	Schlauchklemme 9,2 x 10,5 x 5	790 220		Clamp	Pince pour tuyau
2.22	Schnappring für Druckwächter	482 101 22 187		Ring clamp for pressure switch	Collier de fixation pressostat
2.23	Kantenschutz-Platte	401 110 02 087		Protection	Protection
2.24	Zugentlastungsschelle	790 528		Traction relief clamp	Dispositif de maintien de câbles
2.25	Schirmanschlussklemme SK8	735 569		Shield connection terminal	Borne pour câbles blindés
2.26	Anschlussbox W-EAB mit Stecker	482 001 22 022		Connection box with plug	Boîtier raccordement avec fiches
2.27	Anschlussbox W-EAB Gehäuse oben unten (ohne Bild)	482 001 22 032 482 101 22 027		Connection box housing top bottom (no picture)	Boîtier raccordement carcasse supérieure inférieure (sans image)
2.28	Kesselelektronik-Set * WCM-CPU-R V5.0 / WCM-CPU-5-CUI-A2	482 101 22 382		Boiler electronics set *	Système électronique chaudière *
2.29	Kodierstecker BCC WTC-GB 90-A WTC-GB 120-A WTC-GB 170-A WTC-GB 210-A WTC-GB 250-A WTC-GB 300-A	482 001 22 112 482 101 22 112 482 201 22 112 482 301 22 112 482 401 22 112 482 501 22 112		Coded plugs	Fiche de codage
2.30	Feinsicherung 6,3 A IEC 127-2/V, träge	722 024		Fuse slow	Fusible de protection AT
2.31	Tülle Sicherungshalter	482 101 22 347		Sleeve fuse holder	Joint de passage inter. de sécurité
	Stecker			Plugs	Fiche
2.32	230V 3-polig graphitgrau	716 275		3 pole graphite grey	3-pôles gris graphit
2.33	H1 2-polig blau	716 276		2 pole blue	2-pôles bleu
2.34	H2 2-polig rotviolett	716 286		2 pole red violet	2-pôles lie de vin
2.35	MFA1 3-polig pastellviolett	716 277		3 pole pastel violet	3-pôles violet pastel
2.36	MFA2 3-polig pastellviolett	716 287		3 pole pastel violet	3-pôles violet pastel
2.37	VA1 2-polig orangebraun	716 288		2 pole orange brown	2-pôles brun orangé
2.38	eBUS 2-polig lichtblau	716 279		2 pole light blue	2-pôles bleu clair
2.39	B11 2-polig cremeweiß	716 290		2 pole cream	2-pôles ivoire
2.40	B1 2-polig signalgrün	716 280		2 pole green	2-pôles vert fluo
2.41	B3 2-polig signalgelb	716 281		2 pole yellow	2-pôles jaune fluo
2.42	2-polig signalblau	716 283		2 pole blue	2-pôles bleu fluo
2.43	N1 2-polig reinorange	716 274		2 pole orange	2-pôles orange
2.44	Einlegebrücke 2-polig	716 232		Insertion bridge 2 pole	Shunt embrochable 2-pôles
	* Zur Ersatzplatine ist zusätzlich ein kesselspezifischer Kodierstecker erforderlich s. Pos. 2.29			* A boiler specific coding plug is required for the replacement board see Pos. 2.29	* La platine de remplacement néces- site la mise en oeuvre d'une fiche de codage spécifique à chaque type de chaudière - voir Pos. 2.29

3.1 Wärmeeinheit / Heat exchanger / Corps de chauffe
WTC-GB 90-A

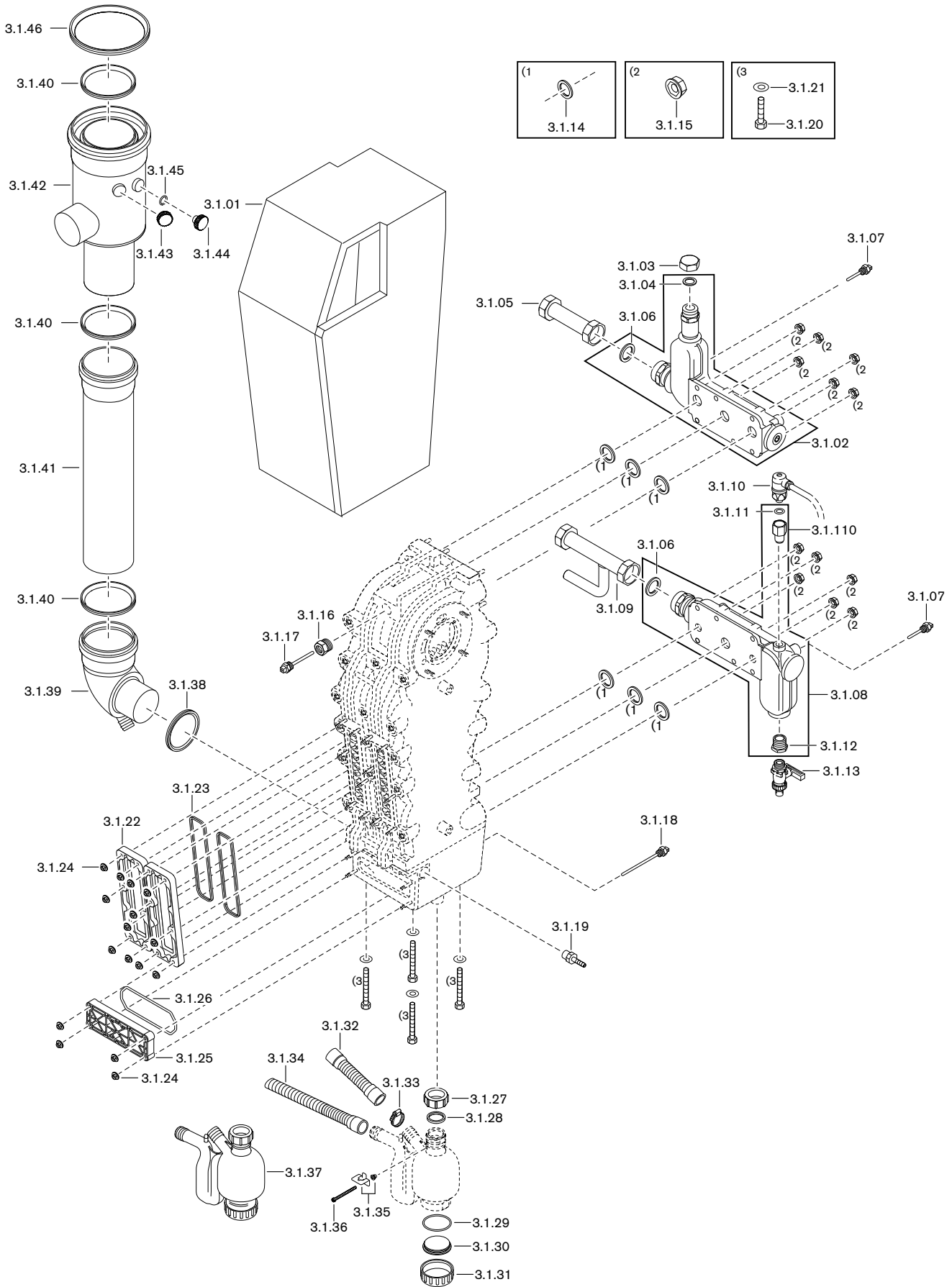


Bild Pict. Photo	Bezeichnung Brenner-Typenreihe Burner serie Type brûleur	Bestell-Nr. Order-No. No de commande	Preis EUR (o. MwSt.)	Designation	Désignation
3.1	Wärmezelle WTC-GB 90-A			Heat exchanger	Corps de chauffe
3.1.01	Wärmedämmung	482 001 30 427		Insulation	Isolation
3.1.02	Sammler-Vorlauf	482 001 30 712		Collector - supply	Collecteur départ
3.1.03	Verschluss-Kappe 1"	482 001 30 207		Closing cap	Bouchon
3.1.04	Dichtung 20 x 29 x 2 (1)	481 401 40 047		Gasket	Joint
3.1.05	Vorlaufrohr G1 1/2	482 001 30 187		Supply pipe	Conduite départ
3.1.06	Dichtung 32 x 44 x 2 (1 1/2)	482 301 30 437		Gasket	Joint
3.1.07	NTC-VL/RL Fühler 5 kOhm	482 101 40 017		NTC spl./ret. sensor	Sonde NTC départ/retour
3.1.08	Verteiler-Rücklauf	482 001 30 722		Distributor - return	Collecteur retour
3.1.09	Rücklaufrohr G1 1/2 mit Anschluss 22 x 1	482 001 30 197		Return pipe with connection	Conduite retour avec raccord
3.1.10	Wassermangelschalter G1/4 mit Steckerkabel	482 101 40 052		Water level interlock with plug cable	Pressostat manque d'eau avec connecteur
3.1.11	Dichtung Wassermangelschalter 20 x 13 x 2	482 101 40 037		Gasket water level interlock	Joint pressostat manque d'eau
3.1.110	Doppelnippel G1/4 x R1/4	481 401 30 437		Double nipple	Mamelon
3.1.12	Nippel N4/1- 3/4 x 1/2	453 084		Nipple	Réduction
3.1.13	Kugelhahn G 1/2 PN 10	454 090		Ball valve	Robinet à bille
3.1.14	Dichtung Sammler 42 x 32 x 3	482 101 30 217		Gasket	Joint collecteur
3.1.15	Sicherungsmutter M8	499 318		Locknut	Ecrou de sécurité
3.1.16	Reduziernippel R3/4A x G3/8l x 26	482 101 30 127		Reducing nipple	Réduction
3.1.17	NTC-STB Fühler 5 kOhm G3/8	482 101 30 067		NTC-STB sensor	Sonde NTC thermostat sécu.
3.1.18	Abgasfühler NTC G1/4	482 101 30 077		Flue gas sensor	Sonde de fumées
3.1.19	Druckmessnippel R1/4 x Dm6	482 101 30 167		Pressure test nipple	Mamelon de prise de mesure
3.1.20	Schraube M8 x 70	401 506		Screw	Vis
3.1.21	Federring B 8 DIN 127	435 250		Spring ring	Ressort
3.1.22	Wartungsdeckel Wärmetauscher	482 101 30 147		Service cover heat exchanger	Couvercle d'entretien corps chauffe
3.1.23	Dichtung Wartungsdeckel Wärmetauscher	482 101 30 157		Gasket service cover heat exchanger	Joint couvercle d'entretien
3.1.24	Kombi-Sechskantmutter M6	412 508		Combi hexagonal screw	Ecrou rondelle six pans
3.1.25	Wartungsdeckel Kondensatwanne	481 401 30 027		Service cover condensate pan	Couvercle réceptable condensats
3.1.26	Dichtung Wartungsdeckel Kondensatwanne	481 401 30 057		Gasket condensate pan	Joint couvercles entretien +condens.
3.1.27	Überwurfmutter G 1 1/4 Siphon	481 011 40 197		Union nut siphon	Ecrou pour siphon
3.1.28	Dichtung Siphon Überwurfmutter G 1 1/4	481 011 40 217		Gasket siphon union nut	Joint pour écrou de siphon
3.1.29	O-Ring für Kappe	482 101 30 597		O ring for cap	Joint torique pour capuchon
3.1.30	Kappe Siphon	482 101 30 587		Cap siphon	Capuchon de siphon
3.1.31	Verschlusskappe	482 101 30 577		Closing cap	Capuchon
3.1.32	Kondensatschlauch 25 x 175 lang	482 001 30 647		Condensate hose	Tuyau d'écoulem. condensats
3.1.33	Schlauchschele	499 286		Hose clamp	Collier pour tuyau
3.1.34	Kondensatschlauch 25 x 1000 lang	400 110 50 217		Condensate hose	Tuyau d'écoulem. condensats
3.1.35	Halter Siphon komplett	482 101 30 602		Bracket siphon complete	Fixation complète pour siphon
3.1.36	Zylinderschraube M5 x 65	482 101 30 617		Screw	Vis sans tête
3.1.37	Siphon komplett	482 101 30 562		Siphon complete	Siphon complet
3.1.38	Dichtung DN 80	669 252		Gasket	Joint
3.1.39	Bogen PP DN 110 87 Grad	482 001 30 477		Elbow	Coude
3.1.40	Dichtung DN 110	669 212		Gasket	Joint
3.1.41	Rohr PP DN 110 0,5 m	480 000 05 087		Pipe	Tube
3.1.42	Kesselanschlussstück DN 160/110 komplett	482 001 30 482		Boiler connection piece	Pièce de sortie fumées complète
3.1.43	Stopfen DN 20 weiß	669 189		Stopper	Bouchon
3.1.44	Rändelschraube M14 x 2	669 456		Thumb screw	Vis crantée
3.1.45	Runddichtung DN 14	669 186		Round seal	Joint
3.1.46	Dichtung DN 160	669 296		Gasket	Joint

3.2 Wärmehzelle / Heat exchanger / Corps de chauffe
 WTC-GB 120-300-A

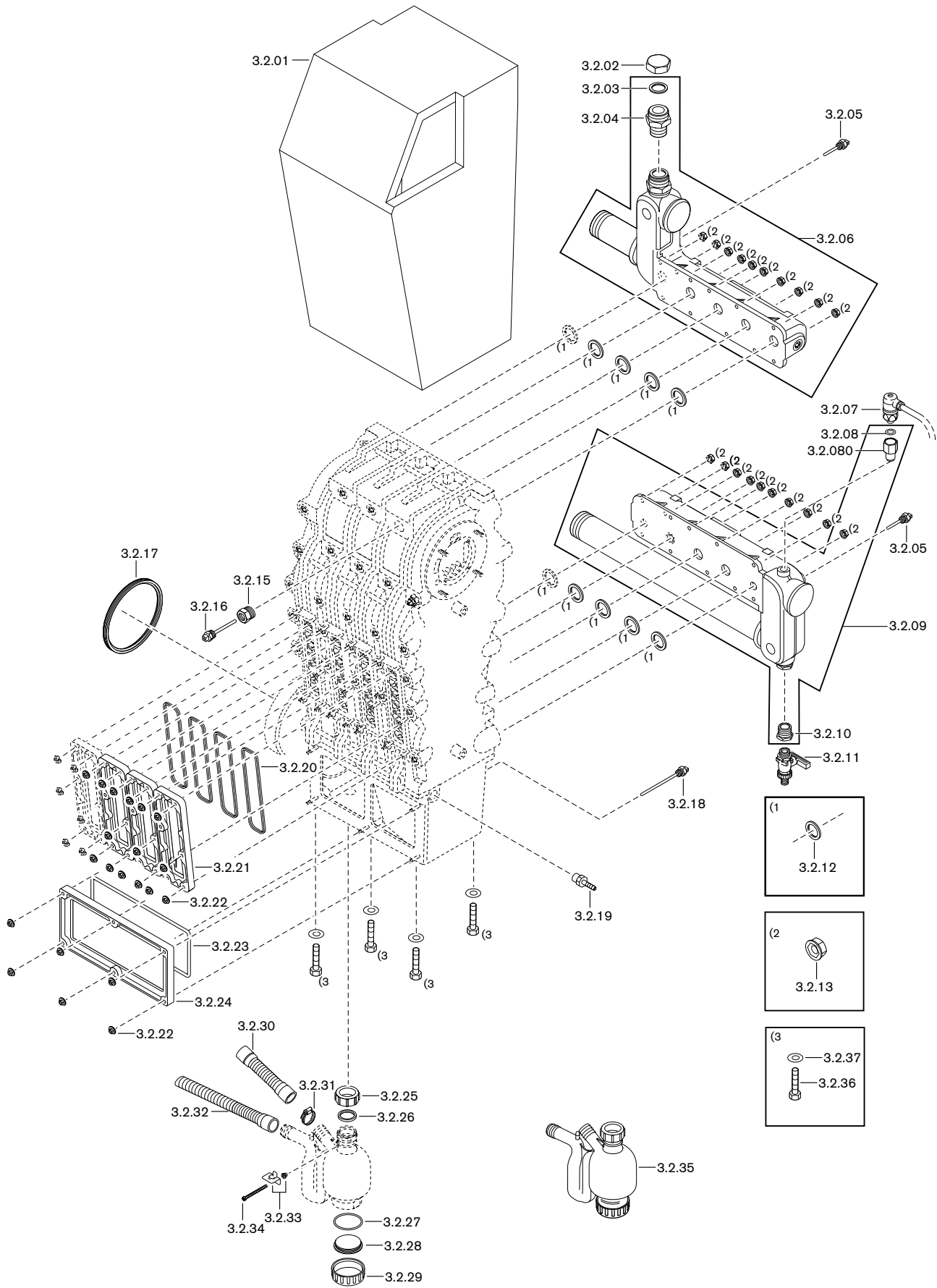
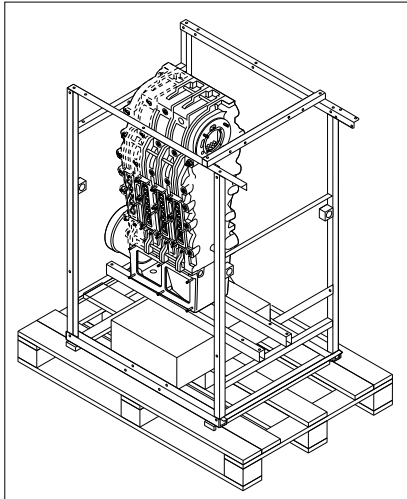


Bild Pict. Photo	Bezeichnung Brenner-Typenreihe Burner serie Type brûleur	Bestell-Nr. Order-No. No de commande	Preis EUR (o. MwSt.)	Designation	Désignation
3.2	Wärmezelle WTC-GB 120-300-A			Heat exchanger	Corps de chauffe
3.2.01	Wärmedämmung - WTC-GB 120-A - WTC-GB 170-A - WTC-GB 210-A - WTC-GB 250-A - WTC-GB 300-A	482 101 30 427 482 201 30 427 482 301 30 427 482 401 30 427 482 501 30 427		Insulation	Isolation
3.2.02	Verschluss-Kappe - 1 1/4" (WTC-GB 120/170-A) - 1 1/2" (WTC-GB 210-300-A)	482 101 30 207 482 301 30 207		Closing cap	Bouchon
3.2.03	Dichtung - 1 1/4" (WTC-GB 120/170-A) - 1 1/2" (WTC-GB 210-300-A)	482 101 30 437 482 301 30 437		Gasket	Joint
3.2.04	Doppelnippel - 1 1/4" (WTC-GB 120/170-A) - 1 1/2" (WTC-GB 210-300-A)	482 101 30 177 482 301 30 177		Double nipple	Mamelon
3.2.05	NTC-VL/RL Fühler 5 kOhm G 1/4	482 101 40 017		NTC spl./ret. sensor	Sonde NTC départ/retour
3.2.06	Sammler-Vorlauf - WTC-GB 120-A - WTC-GB 170-A - WTC-GB 210-A - WTC-GB 250-A - WTC-GB 300-A	482 101 30 712 482 201 30 712 482 301 30 712 482 401 30 712 482 501 30 712		Collector - supply	Collecteur départ
3.2.07	Wassermangelschalter G1/4 mit Steckerkabel	482 101 40 052		Water level interlock with plug cable	Pressostat manque d'eau avec connecteur
3.2.08	Dichtung Wassermangelschalter 20 x 13 x 2	482 101 40 037		Gasket water level indicator	Joint pressostat manque d'eau
3.2.080	Doppelnippel G1/4 x R1/4	481 401 30 437		Double nipple	Mamelon
3.2.09	Verteiler-Rücklauf - WTC-GB 120-A - WTC-GB 170-A - WTC-GB 210-A - WTC-GB 250-A - WTC-GB 300-A	482 101 30 722 482 201 30 722 482 301 30 722 482 401 30 722 482 501 30 722		Distributor - return	Collecteur retour
3.2.10	Nippel N4/1 - 3/4 x 1/2	453 084		Nipple	Réduction
3.2.11	Kugelhahn G1/2 PN 10	454 090		Ball valve	Robinet à bille
3.2.12	Dichtung Sammler 42 x 32 x 3	482 101 30 217		Gasket collector	Joint collecteur
3.2.13	Sicherungsmutter M8	499 318		Locknut	Ecrou de sécurité
3.2.15	Reduziernippel R3/4A x G3/8l x 26	482 101 30 127		Reducing nipple	Réduction
3.2.16	NTC-STB Fühler 5 kOhm G3/8	482 101 30 067		NTC-STB sensor	Sonde NTC thermostat sécu.
3.2.17	Dichtung DN 160	669 296		Gasket	Joint
3.2.18	Abgasfühler NTC G1/4	482 101 30 077		Flue gas sensor	Sonde de fumées
3.2.19	Druckmessnippel G1/4 x Dm6	482 101 30 167		Pressure test nipple	Mamelon de prise de mesure
3.2.20	Dichtung Wartungsdeckel Wärmetauscher	482 101 30 157		Gasket	Joint couvercle d'entretien
3.2.21	Wartungsdeckel Wärmetauscher	482 101 30 147		Service cover heat exchanger	Couvercle d'entretien corps chauffe
3.2.22	Kombi-Sechskantmutter M6	412 508		Combi hexagonal nut	Ecrou rondelle six pans
3.2.23	Dichtung Wartungsdeckel Kondensatwanne - WTC-GB 120/170-A - WTC-GB 210-300-A	482 101 30 137 482 301 30 137		Gasket service cover condensate pan	Joint couvercles entretien + condens.
3.2.24	Wartungsdeckel Kondensatwanne - WTC-GB 120/170-A - WTC-GB 210-300-A	482 101 30 027 482 301 30 027		Service cover condensate pan	Couvercle réceptable condensats
3.2.25	Überwurfmutter G1 1/4 Siphon	481 011 40 197		Union nut	Ecrou pour siphon
3.2.26	Dichtung Siphon Überwurfmutter G1 1/4	481 011 40 217		Gasket siphon union nut	Joint pour écrou de siphon
3.2.27	O-Ring für Kappe	482 101 30 597		O ring for cap	Joint torique pour capuchon
3.2.28	Kappe Siphon	482 101 30 587		Cap siphon	Capuchon de siphon
3.2.29	Verschlusskappe	482 101 30 577		Closing cap	Capuchon
3.2.30	Kondensatschlauch 25 x 215 lang	482 101 30 647		Condensate hose	Tuyau d'écoulem. condensats
3.2.31	Schlauchschele	499 286		Hose clamp	Collier pour tuyau
3.2.32	Kondensatschlauch 25 x 1000 lang	400 110 50 217		Condensate hose	Tuyau d'écoulem. condensats
3.2.33	Halter Siphon komplett	482 101 30 602		Bracket shiphon complete	Fixation complète pour siphon
3.2.34	Zylinderschraube M5 x 65	482 101 30 617		Screw	Vis sans tête
3.2.35	Siphon komplett	482 101 30 562		Siphon complete	Siphon complet
3.2.36	Schraube M8 x 70	401 506		Screw	Vis
3.2.37	Federring B8 DIN 127	435 250		Spring ring	Ressort

3.2.40 Wärmehalle vormontiert / Heat cell premounted / Corps chauffe prémonté



3.2.40

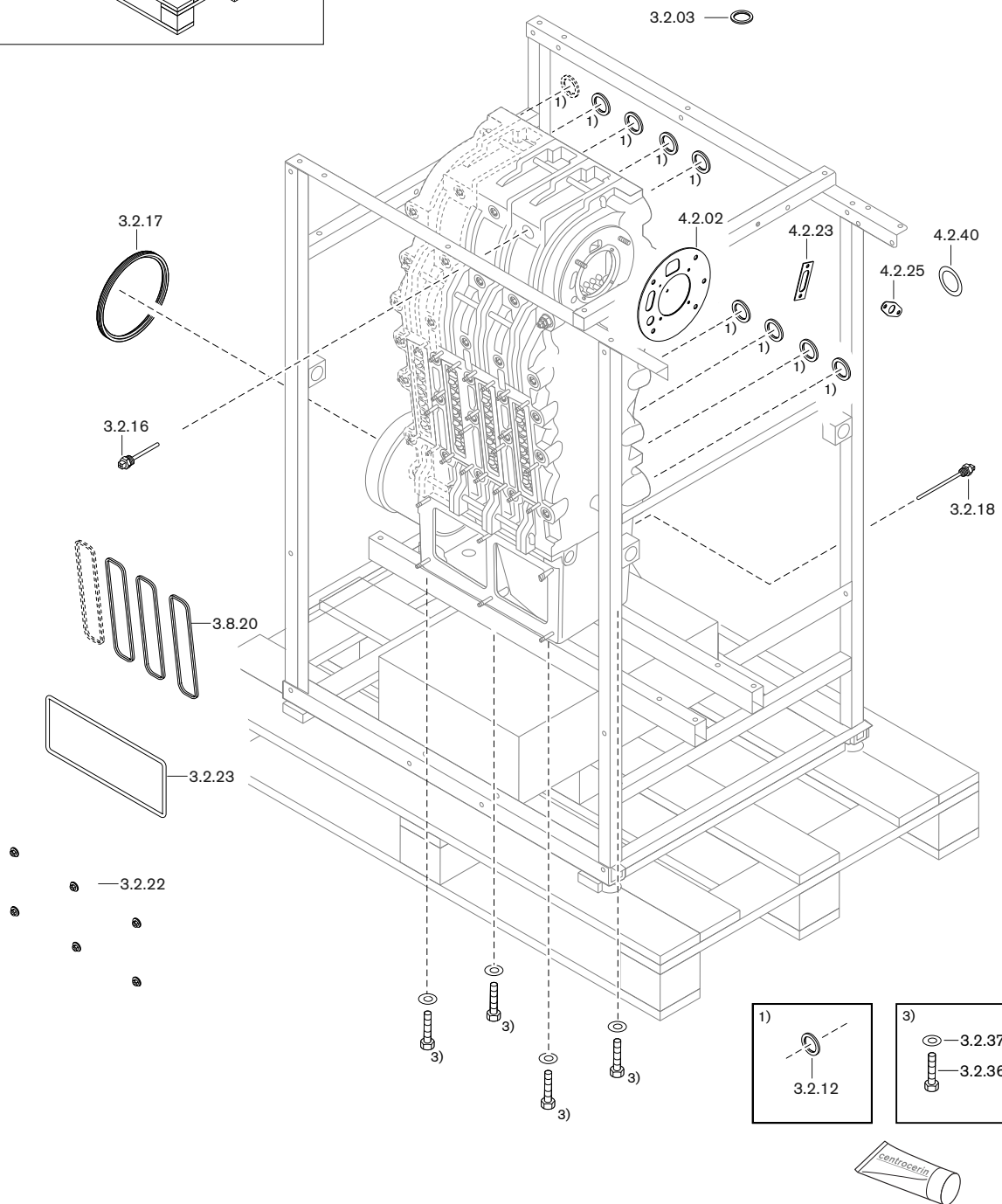


Bild Pict. Photo	Bezeichnung Brenner-Typenreihe Burner serie Type brûleur	Bestell-Nr. Order-No. No de commande	Preis EUR (o. MwSt.)	Designation	Désignation
3.2.40	Wärmezelle vormontiert			Heat cell premounted	Corps chauffe prémonté
	WTC-GB-3-A (für WTC-GB 90-A)	482 001 30 072			
	WTC-GB-4-A (für WTC-GB 120-A)	482 101 30 072			
	WTC-GB-5-A (für WTC-GB 170-A)	482 201 30 072			
	WTC-GB-6-A (für WTC-GB 210-A)	482 301 30 072			
	WTC-GB-7-A (für WTC-GB 250-A)	482 401 30 072			
	WTC-GB-8-A (für WTC-GB 300-A)	482 501 30 072			
3.2.03	Dichtung 1" (WTC-GB 90-A) 1 1/4" (WTC-GB 120/170-A) 1 1/2" (WTC-GB 210-300-A)	481 401 40 047 482 101 30 437 482 301 30 437		Gasket	Joint
3.2.12	Dichtung Sammler 42 x 32 x 3	482 101 30 217		Gasket	Joint collecteur
3.2.16	NTC-STB Fühler 5 kOhm G 3/8	482 101 30 067		NTC-STB sensor	Sonde NTC thermostat sécu.
3.2.17	Dichtung DN 160	669 296		Gasket	Joint
3.2.18	Abgasfühler NTC G 1/4	482 101 30 077		Flue gas sensor NTC	Sonde de fumées NTC
3.2.20	Dichtung Wartungsdeckel Wärmetauscher	482 101 30 157		Gasket service cover heat exchanger	Joint couvercle d'entretien corps
3.2.22	Kombi-Sechskantmutter M6 (nur bei WTC-GB 120-300)	412 508		Combi hexagonal nut	Ecrou rondelle six pans
3.2.23	Dichtung Wartungsdeckel Kondensatwanne WTC-GB 90-A WTC-GB 120/170-A WTC-GB 210-300-A	481 401 30 057 482 101 30 137 482 301 30 137		Gasket	Joint couvercle réceptable condensats
3.2.36	Schraube M8 x 70 (WTC-GB 120-300-A)	401 506		Screw	Vis
3.2.37	Federring B 8 DIN 127 (WTC-GB 120-300-A)	435 250		Spring ring	Rondelle ressort
4.2.02	Dichtung Brennerflansch	482 101 30 247		Gasket	Joint de bride brûleur
4.2.23	Dichtung Zündelektrode	482 101 30 277		Gasket	Joint d'électrode d'allumage
4.2.25	Dichtung Ionisationselektrode	482 101 30 447		Gasket	Joint d'électrode d'ionisation
4.2.40	Dichtring 32 x 44 x 2 Gummikork R1 (WTC-GB 120-300-A)	441 011		Gasket	Joint d'étanchéité
	Gleitmittel (480 000 06 507)	Zubehör		Lubricant	Lubrifiant

4.1 Brenner / Burner / Brûleur
WTC-GB 90-A

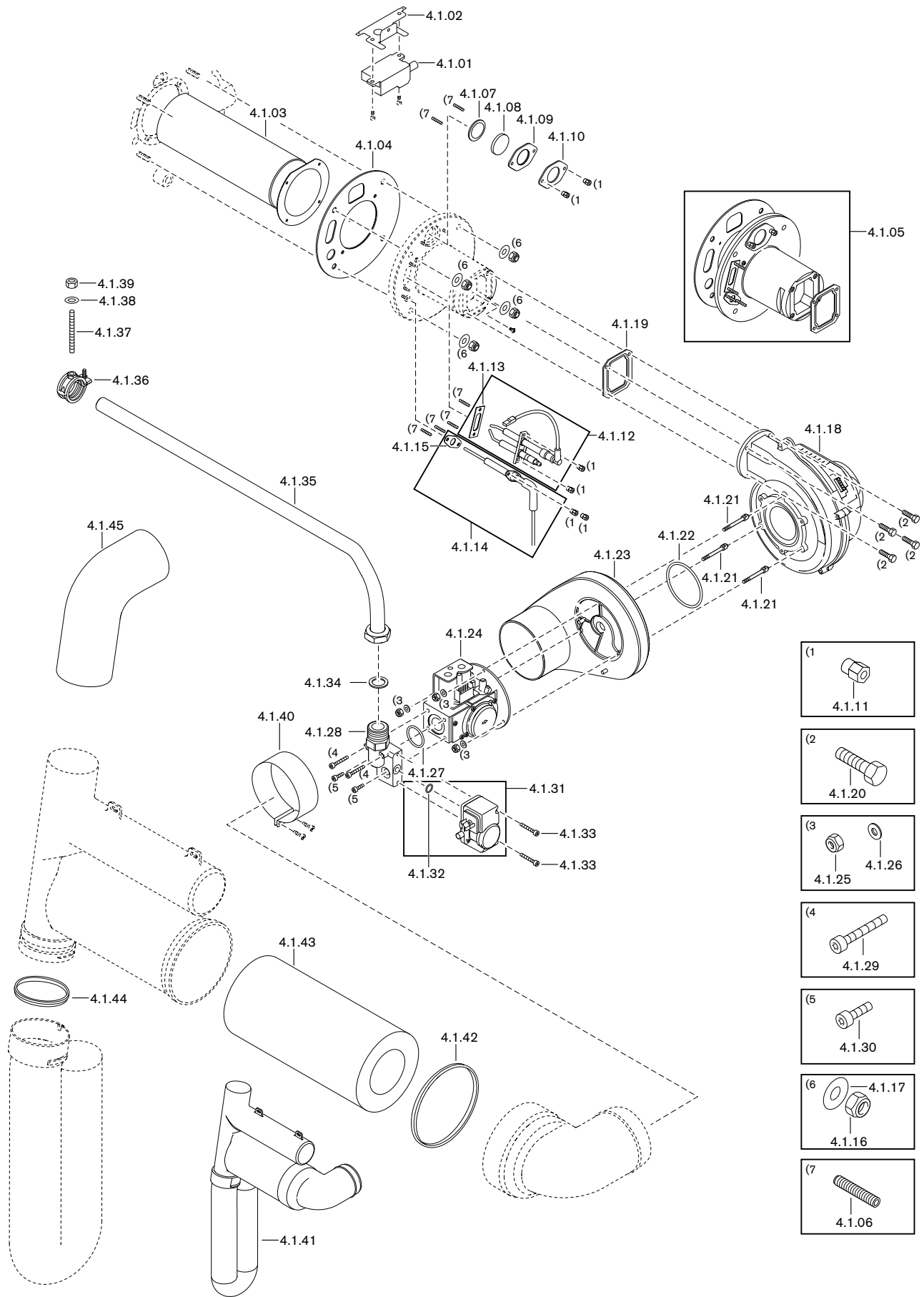


Bild Pict. Photo	Bezeichnung Brenner-Typenreihe Burner serie Type brûleur	Bestell-Nr. Order-No. No de commande	Preis EUR (o. MwSt.)	Designation	Désignation
4.1	Brenner WTC-GB 90-A			Burner	Brûleur
4.1.01	Zündgerät ZAG 1 220-240V 50-60Hz 10VA	603 189		Ignition unit	Transfo. d'allumage
4.1.02	Halter Zündgerät	482 001 30 777		Bracket Ignition unit	Etrier de maintien transfo. d'allumage
4.1.03	Brennerrohr	482 001 30 237		Burner tube	Tube de combustion
4.1.04	Dichtung Brennerflansch	482 101 30 247		Gasket Burner flange	Joint de bride brûleur
4.1.05	Brennerflansch komplett	482 001 30 642		Burner flange complete	Bride brûleur complète
4.1.06	Gewindestift M4 x 20	420 451		Threaded pin	Vis sans tête
4.1.07	Dichtung Schauglas innen 26 x 35 x 2	481 401 30 117		Gasket View port	Joint de verre de visée intérieur
4.1.08	Schauglas	481 401 30 067		View port	Verre de visée
4.1.09	Dichtung Schauglas außen	482 101 30 507		Gasket View port external	Joint de verre de visée extérieur
4.1.10	Halter Schauglas	482 101 30 497		Bracket View port	Support de verre de visée
4.1.11	Mutter M4 x 10 lang SW 7	482 101 30 287		Nut	Ecrou
4.1.12	Zündelektrode mit Masseleitung und Dichtung	482 001 30 262		Ignition electrode	Electrode d'allumage
4.1.13	Dichtung Zündelektrode	482 101 30 277		Gasket ignition electrode	Joint d'électrode d'allumage
4.1.14	Ionisationselektrode mit Anschlusskabel und Dichtung	482 101 30 082		Ionisation electrode	Electrode d'ionisation
4.1.15	Dichtung Ionisationselektrode	482 101 30 447		Gasket ionisation electrode	Joint d'électrode d'ionisation
4.1.16	Sechskantmutter M8 DIN 985 -5	411 408		Hexagonal nut	Ecrou six pans
4.1.17	Federscheibe B 8 DIN 137	431 622		Spring washer	Rondelle ressort
4.1.18	Gebläse NGR137 mit Dichtungen und Montagestiften	482 001 30 662		Fan with seals and mounting pins	Ventilateur avec joint et piges de montage
4.1.19	Dichtung Gebläse Luftaustritt	482 001 30 677		Gasket fan air outlet	Joint ventilateur côté sortie d'air
4.1.20	Schraube M5 x 20	401 207		Screw	Vis
4.1.21	Montagestift M6 / M4	482 001 30 527		Mounting pins	Piges de montage
4.1.22	O-Ring 70 x 3 NBR 70	482 001 30 372		O ring	Joint torique
4.1.23	Zuluftsammler	482 001 30 702		Air intake collector	Collecteur d'amenée d'air
4.1.24	Kompakt-Gaskombiventil	482 001 30 132		Compact gas combi valve	Multibloc gaz
4.1.25	Sechskantmutter M4 DIN 985 -5	411 104		Hexagonal nut	Ecrou six pans
4.1.26	Federscheibe B 4 DIN 137	431 652		Spring washer	Rondelle ressort
4.1.27	O-Ring 33 x 2 NBR	482 101 30 322		O ring	Joint torique
4.1.28	Gasanschlussstück G1	482 001 30 502		Gas connection piece	Pièce de raccordement gaz
4.1.29	Schraube M5 x 35	402 255		Screw	Vis
4.1.30	Schraube M5 x 12	402 207		Screw	Vis
4.1.31	Druckwächter GW50 A5/1 5,0-50 mit O-Ring	691 395		Pressure regulator	Pressostat
4.1.32	O-Ring 10,5 x 2,25	445 512		O ring	Joint torique
4.1.33	Schraube M4 x 20	402 115		Screw	Vis
4.1.34	Dichtung 20 x 29 x 2 (1)	481 401 40 047		Gasket	Joint
4.1.35	Gasrohr	482 001 30 412		Gas pipe	Tube gaz
4.1.36	Rohrschelle für Gasrohr 22 mm / 1/2"	482 001 30 467		Pipe clamp for gas pipe	Collier pour tube gaz
4.1.37	Gewindestange M8 x 75	482 101 02 257		Threaded rod	Tige filetée
4.1.38	Scheibe A 8,4 DIN 125	430 501		Washer	Rondelle
4.1.39	Sechskantmutter M8 DIN 934 -8	411 401		Hexagon nut	Ecrou six pans
4.1.40	Schelle Zuluft	482 001 31 047		Clamp	Collier
4.1.41	Schalldämpfer komplett	482 001 31 072		Sound absorber complete	Piège à son complète
4.1.42	Dichtung Schalldämpfer IDM133	482 001 31 117		Gasket sound absorber	Joint de piège à son
4.1.43	Dämmstoff Schalldämpfer	482 001 31 127		Insulation sound attenuator	Matériau isolant piège à son
4.1.44	Dichtung Schalldämpfer IDM80	482 001 31 107		Gasket sound attenuator	Joint piège à son
4.1.45	Zuluftschlauch DN 80	482 001 31 027		Air intake hose	Conduite d'amenée d'air

**4.2 Brenner / Burner / Brûleur
WTC-GB 120-A**

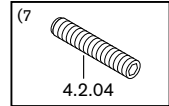
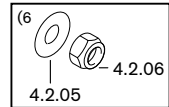
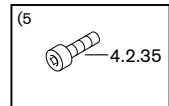
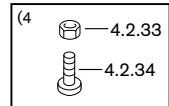
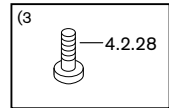
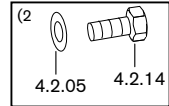
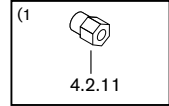
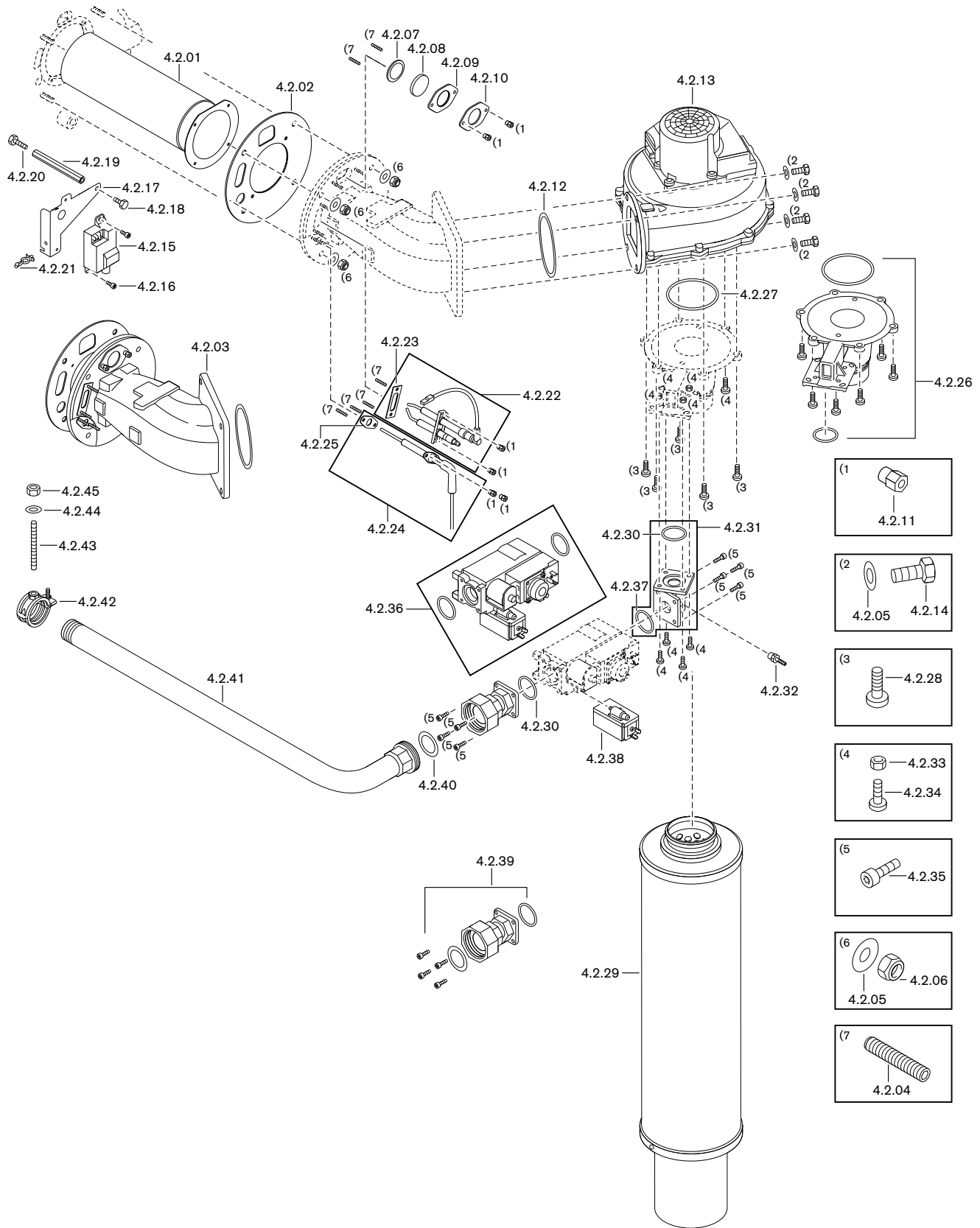


Bild Pict. Photo	Bezeichnung Brenner-Typenreihe Burner serie Type brûleur	Bestell-Nr. Order-No. No de commande	Preis EUR (o. MwSt.)	Designation	Désignation
4.2	Brenner WTC-GB 120-A			Burner	Brûleur
4.2.01	Brennerrohr WTC-GB 120-A	482 101 30 237		Burner tube	Tube de combustion
4.2.02	Dichtung Brennerflansch	482 101 30 247		Gasket burner flange	Joint de bride brûleur
4.2.03	Brennerflansch komplett	482 101 30 642		Burner flange complete	Bride brûleur complète
4.2.04	Gewindestift M4 x 20	420 451		Threaded pin	Vis sans tête
4.2.05	Federscheibe B8 DIN 137	431 622		Spring washer	Rondelle ressort
4.2.06	Sechskantmutter M8 DIN 985 -5	411 408		Hexagonal nut	Ecrou six pans
4.2.07	Dichtung Schauglas innen 26 x 35 x 2	481 401 30 117		Gasket view port internal	Joint de verre de visée intérieur
4.2.08	Schauglas	481 401 30 067		View port	Verre de visée
4.2.09	Dichtung Schauglas außen	482 101 30 507		Gasket	Joint de verre de visée extérieur
4.2.10	Halter Schauglas	482 101 30 497		Bracket view port	Support de verre de visée
4.2.11	Mutter M4 x 10 lang SW 7	482 101 30 287		Nut	Ecrou
4.2.12	O-Ring 88,58 x 2,62 NBR 70	482 101 30 752		O ring	Joint torique
4.2.13	Gebälse RG175 mit O-Ringe	482 101 30 662		Fan with O rings	Ventilateur avec joint torique
4.2.14	Schraube M8 x 25	401 542		Screw	Vis
4.2.15	Zündgerät ZAG 1 220-240V 50-60Hz 10VA	603 189		Ignition unit	Transfo. d'allumage
4.2.16	Schraube M4 x 10	402 150		Screw	Vis
4.2.17	Halter Zündgerät	482 101 30 777		Bracket ignition unit	Etrier de maintien transfo. d'allumage
4.2.18	Schraube M6 x 10	402 366		Screw	Vis
4.2.19	Distanzhalter M6 x 100	482 101 30 487		Distance piece	Dispositif d'écartement
4.2.20	Schraube M6 x 20	409 275		Screw	Vis
4.2.21	Kabelbinder mit Niet	481 011 22 117		Cable tie with rivet	Collier fixation de câbles avec pince
4.2.22	Zünderlektrode mit Masseleitung und Dichtung	482 001 30 262		Ignition electrode with earth wire and gasket	Electrode d'allumage avec câble de masse et joint
4.2.23	Dichtung Zünderlektrode	482 101 30 277		Gasket ignition electrode	Joint d'électrode d'allumage
4.2.24	Ionisationselektrode mit Dichtung	482 101 30 082		Ionisation electrode with gasket	Electrode d'ionisation avec joint
4.2.25	Dichtung Ionisationselektrode	482 101 30 447		Gasket	Joint d'électrode d'ionisation
4.2.26	Mischer Venturi komplett WTC-GB 120-A	482 101 30 702		Mixer	Venturi mélange air/gaz
4.2.27	O-Ring 110 x 3,5 NBR 70 DIN 3771	482 101 30 372		O ring	Joint torique
4.2.28	Schraube M8 x 16 Torx	482 101 30 337		Screw	Vis
4.2.29	Schalldämpfer WTC 120	482 101 31 077		Sound absorber	Piège à son
4.2.30	O-Ring 33 x 2 NBR 70 DIN 3771	482 101 30 322		O ring	Joint torique
4.2.31	Zwischenstück mit Einschraubstutzen und O-Ringe	482 101 30 742		Intermediate piece with threaded socket and O rings	Pièce intermédiaire avec raccord à visser et joint torique
4.2.32	Einschraubstutzen R1/8	482 101 30 657		Adaptor	Mamelon à visser
4.2.33	Sechskantmutter M5 DIN 985 -5	411 203		Hexagon nut	Ecrou six pans
4.2.34	Flachkopfschraube M5 x 18 ISO 7380	482 101 30 347		Screw	Vis à tête plate
4.2.35	Schraube M5 x 12	402 207		Screw	Vis
4.2.36	Kompakt-Gaskombiventil mit O-Ringe WTC-GB 120-A	482 101 30 692		Compact gas combi valve with O rings	Multibloc gaz avec joint torique
4.2.37	O-Ring 26,57 x 3,53 NBR 70 DIN 3771	482 101 30 382		O ring	Joint torique
4.2.38	Druckwächter 13 mbar 240VAC mit Adapter	605 566		Pressure regulator	Pressostat avec adaptateur
4.2.39	Gasanschlusstück komplett WTC 120	482 101 30 512		Gas connection piece complete	Pièce de raccordement gaz complète
4.2.40	Dichtring 32 x 44 x 2 Gummikork R1'	441 011		Gasket	Joint d'étanchéité
4.2.41	Gasrohr mit Einschraubteil und Dichtring WTC-GB 120-A	482 101 30 412		Gas pipe with insert and seal ring	Tube gaz fileté
4.2.42	Rohrschelle für Gasrohr 1"	482 101 30 467		Pipe clamp for gas pipe 1"	Collier pour tube gaz
4.2.43	Gewindestange M8 x 75	482 101 02 257		Threaded rod	Tige fileté
4.2.44	Scheibe A8,4	430 501		Washer	Rondelle
4.2.45	Sechskantmutter M8	411 401		Hexagon nut	Ecrou six pans

4.3 Brenner / Burner / Brûleur
WTC-GB 170-300-A

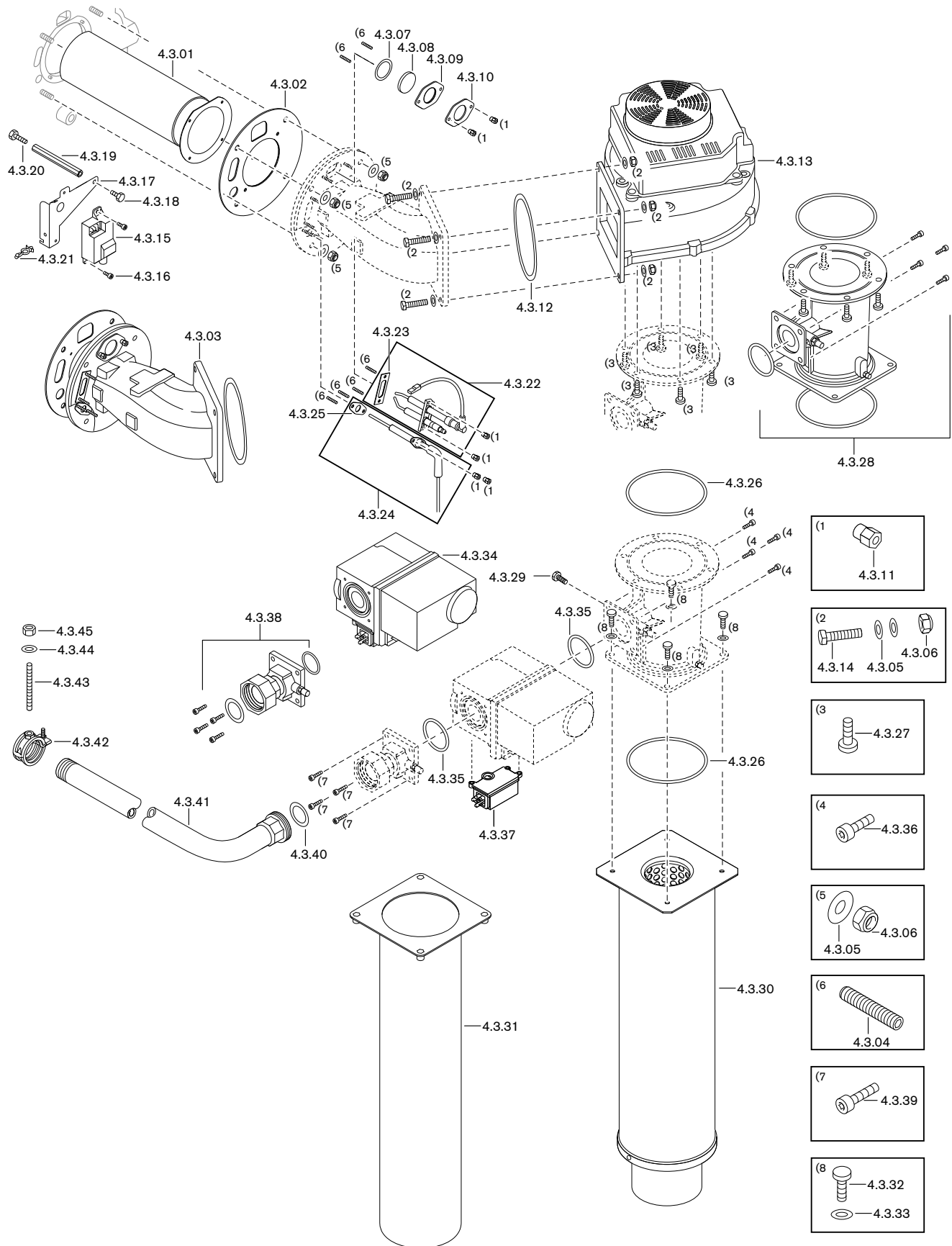


Bild Pict. Photo	Bezeichnung Brenner-Typenreihe Burner serie Type brûleur	Bestell-Nr. Order-No. No de commande	Preis EUR (o. MwSt.)	Designation	Désignation
4.3	Brenner WTC-GB 170-300-A			Burner	Brûleur
4.3.01	Brennerrohr WTC-GB 170-A WTC-GB 210-A WTC-GB 250-A WTC-GB 300-A	482 201 30 237 482 301 30 237 482 401 30 237 482 501 30 237		Burner tube	Tube de combustion
4.3.02	Dichtung Brennerflansch	482 101 30 247		Gasket	Joint de bride brûleur
4.3.03	Brennerflansch komplett	482 201 30 642		Burner flange complete	Bride brûleur complète
4.3.04	Gewindestift M4 x 20	420 451		Threaded pin	Vis sans tête
4.3.05	Federscheibe B8 DIN 137	431 622		Spring washer	Rondelle ressort
4.3.06	Sechskantmutter M8	411 408		Hexagonal nut	Ecrou six pans
4.3.07	Dichtung Schauglas innen 26 x 35 x 2	481 401 30 117		Gasket	Joint de verre de visée intérieur
4.3.08	Schauglas	481 401 30 067		Viewing port	Verre de visée
4.3.09	Dichtung Schauglas außen	482 101 30 507		Gasket	Joint de verre de visée extérieur
4.3.10	Halter Schauglas	482 101 30 497		Bracket	Support de verre de visée
4.3.11	Mutter M4 x 10 lang SW 7	482 101 30 287		Nut	Ecrou
4.3.12	O-Ring 123,4 x 3,53 NBR 70	482 201 30 672		O ring	Joint torique
4.3.13	Gebläse G1G170 mit O-Ringe AB53-41 (WTC-GB 170-250-A) AB31-44 (WTC-GB 300-A)	482 201 30 662 482 501 30 662		Fan with O rings	Ventilateur avec joint torique
4.3.14	Schraube M8 x 30 DIN 933 8.8	401 510		Screw	Vis
4.3.15	Zündgerät ZAG 1 220-240V 50-60Hz 10VA	603 189		Ignition unit	Transfo. d'allumage
4.3.16	Schraube M 4 x 10	402 150		Screw	Vis
4.3.17	Halter Zündgerät	482 101 30 777		Bracket ignition unit	Etrier de maintien transfo. d'allumage
4.3.18	Schraube M 6 x 10	402 366		Screw	Vis
4.3.19	Distanzhalter M6 x 100	482 101 30 487		Distance piece	Dispositif d'écartement
4.3.20	Schraube M6 x 20	409 275		Screw	Vis
4.3.21	Kabelbinder mit Niet	481 011 22 117		Cable tie	Collier fixation de câbles avec pince
4.3.22	Zündelektrode mit Masseleitung und Dichtung	482 001 30 262		Ignition electrode with earth wire and gasket	Electrode d'allumage avec câble de masse et joint
4.3.23	Dichtung Zündelektrode	482 101 30 277		Gasket	Joint d'électrode d'allumage
4.3.24	Ionisationselektrode mit Dichtung	482 101 30 082		Ionisation electrode with gasket	Electrode d'ionisation avec joint
4.3.25	Dichtung Ionisationselektrode	482 101 30 447		Gasket	Joint d'électrode d'ionisation
4.3.26	O-Ring 110 x 3,5 NBR 70 DIN 3771	482 101 30 372		O ring	Joint torique
4.3.27	Linsenkopfschraube M8 x 12 ISO 7380	482 201 30 347		Screw	Vis
4.3.28	Mischer Venturi komplett WTC-GB 170-A WTC-GB 210-300-A	482 201 30 702 482 301 30 702		Mixer complete	Venturi mélange air/gaz complet
4.3.29	Verschlussstopfen 1/8	482 201 30 437		Closing plug	Capuchon obturateur
4.3.30	Schalldämpfer WTC-GB 170-A WTC-GB 210-A	482 101 31 017 482 301 31 017		Sound absorber	Piège à son
4.3.31	Anschlussflansch Luftansaugung-Venturi	482 401 31 057		Connect. flange air intake Venturi	Bride raccord. amenée d'air Venturi
4.3.32	Schraube M6 x 20	402 350		Screw	Vis
4.3.33	Scheibe A6,4	430 400		Washer	Rondelle
4.3.34	Kompakt-Gaskombiventil mit O-Ringen VR420 (WTC-GB 170-A) VR425 (WTC-GB 210-300-A)	482 201 30 692 482 301 30 692		Compact gas combi valve with O rings	Multibloc gaz avec joint torique
4.3.35	O-Ring 52,39 x 3,53 NBR DIN 3771	482 201 30 052		O ring	Joint torique
4.3.36	Schraube M5 x 12	402 207		Screw	Vis
4.3.37	Druckwächter 5-40 mbar 250VAC	605 575		Pressure monitor	Pressostat
4.3.38	Gasanschlussstück komplett WTC-GB 170-A bis 300-A	482 201 30 512		Gas connection piece complete	Pièce de raccordement gaz compl.
4.3.39	Schraube M5 x 16	402 208		Screw	Vis
4.3.40	Dichtring 32 x 44 x 2 Gummikork R1'	441 011		Gasket	Joint d'étanchéité
4.3.41	Gasrohr mit Einschraubteil und Dichtring WTC-GB 170-A WTC-GB 210-300-A	482 201 30 412 482 301 30 412		Gas pipe w. insert and seal	Tube gaz fileté
4.3.42	Rohrschelle für Gasrohr 1"	482 101 30 467		Pipe clamp for gas pipe 1"	Collier pour tube gaz
4.3.43	Gewindestange M8 x 75	482 101 02 257		Threaded rod	Tige filetée
4.3.44	Scheibe A8,4	430 501		Washer	Rondelle
4.3.45	Sechskantmutter M 8	411 401		Hexagon nut	Ecrou six pans

5.1 Elektro-Verbindungen / Electrical connections / Raccordements électr.
WTC-GB 90-A

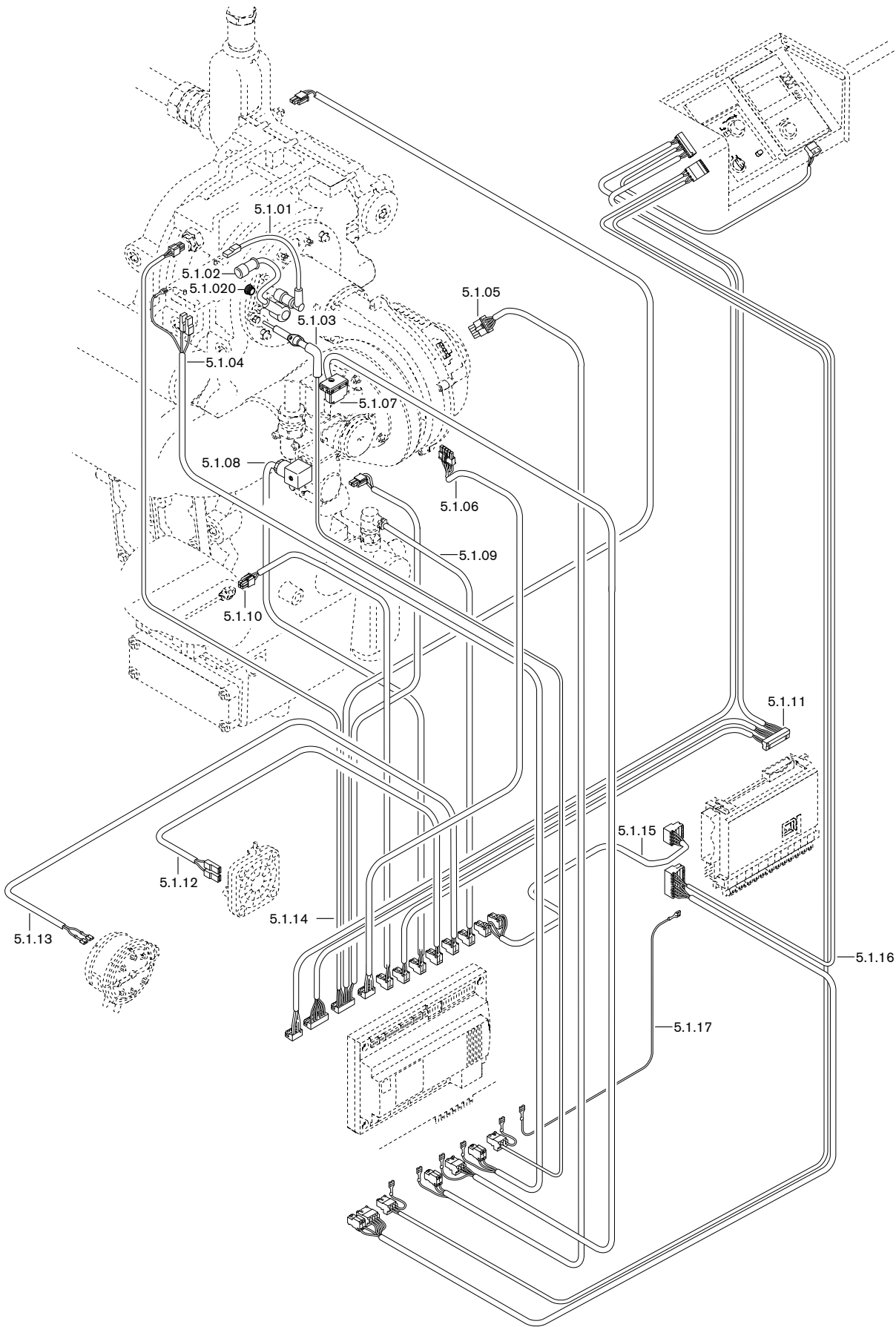


Bild Pict. Photo	Bezeichnung Brenner-Typenreihe Burner serie Type brûleur	Bestell-Nr. Order-No. No de commande	Preis EUR (o. MwSt.)	Designation	Désignation
5.1	Elektro-Verbindungen WTC-GB 90-A			Electrical connections	Raccordements électr.
5.1.01	Masseleitung für Zündeinrichtung	482 001 30 277		Earth wire for ignition unit	Câble de masse pour allumeur
5.1.02	Zündkabel	482 001 30 282		Ignition cable	Câble d'allumage
5.1.020	Schutzkappe	481 011 30 437		Protective cap	Capuchon
5.1.03	Ionisationselektrode mit Dichtung	482 101 30 082		Ionisation electrode with seal	Electrode d'ionisation avec joint
5.1.04	Steckerkabel Zündtrafo	482 001 22 282		Plug cable ignition transformer	Câble de connexion transfo
5.1.05	Steckerkabel Gebläse 230V	482 001 22 272		Plug cable fan	Câble de connexion ventilateur
5.1.06	Steckerkabel Gebläsesteuerung	482 001 22 262		Plug cable fan control	Câble de connexion régulation ventilateur
5.1.07	Steckerkabel Gasventil	482 001 22 292		Plug cable gas valve	Câble de connexion vanne gaz
5.1.08	Steckerkabel Gasdruckwächter	482 001 22 232		Plug cable gas pressure switch	Câble de connexion pressostat gaz
5.1.09	Steckerkabel Wassermangelschalter	482 101 22 202		Plug cable water level indicator	Câble de connexion pressostat manque d'eau
5.1.10	Steckerkabel B14, Abgasfühler	482 001 22 252		Plug cable flue gas sensor	Câble de connexion sonde fumées
5.1.11	Steckerkabel SELV-Signale	482 001 22 212		Plug cable SELV signale	Câble de connexion signaux SELV
5.1.12	Steckerkabel Luftdruckwächter	482 101 22 242		Plug cable air pressure switch	Câble de connexion pressostat d'air
5.1.13	Steckerkabel Druckwächter Abgas	482 101 22 312		Plug cable flue gas pressure switch	Câble de connexion pressostat fumées
5.1.14	Steckerkabel eSTB, B12, B13	482 001 22 222		Plug cable	Câble de connexion
5.1.15	Steckerkabel H1 H2	482 101 22 182		Plug cable	Câble de connexion
5.1.16	Steckerkabel Netz 230V	482 101 22 192		Plug cable mains	Câble de connexion réseau
5.1.17	Schaltlitze GNGE 1,0 x 160 Chassis-PE	482 101 22 302		Switch wire	Câble de terre
5.1.18	Kabelbinder mit Niet (ohne Bild)	481 011 22 117		Cable tie with rivet (no picture)	Collier pour câbles avec pince
5.1.19	Kabelhalter (ohne Bild)	482 101 30 747		Cable holder (no picture)	Maintien de câble (sans image)

5.2 Elektro-Verbindungen / Electrical connections / Raccordements élec.
WTC-GB 120-300-A

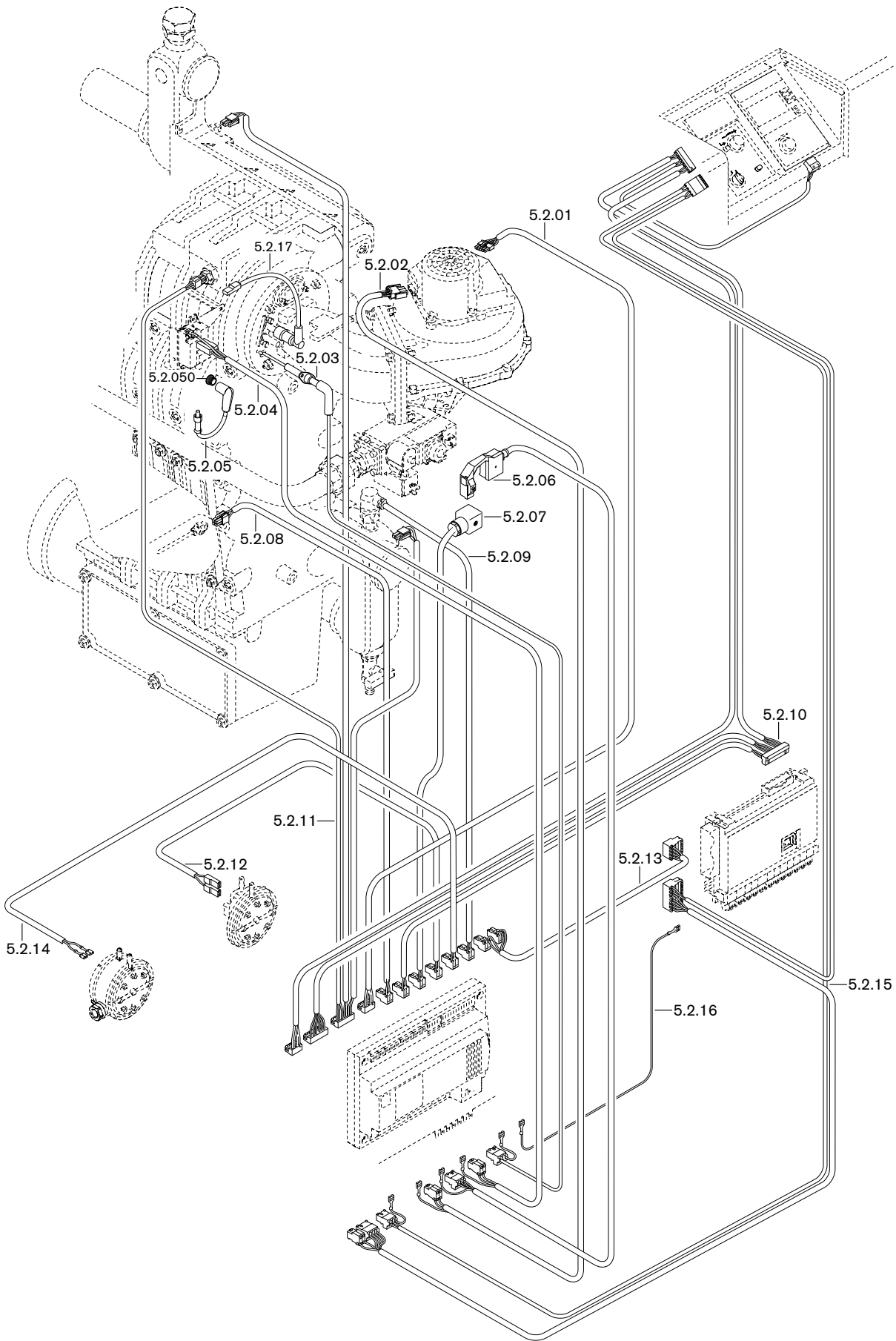
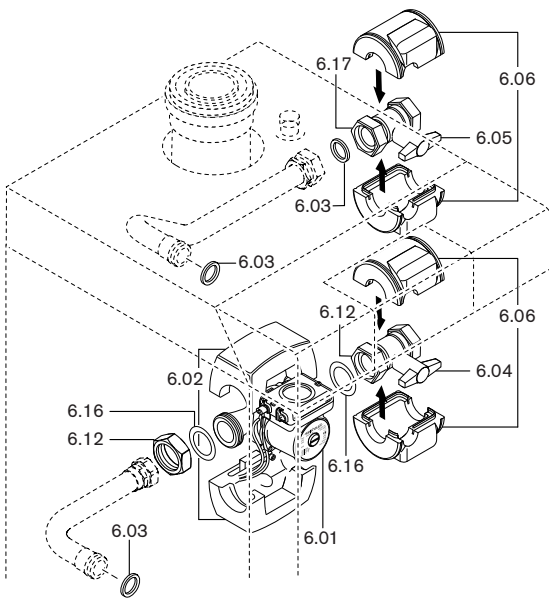


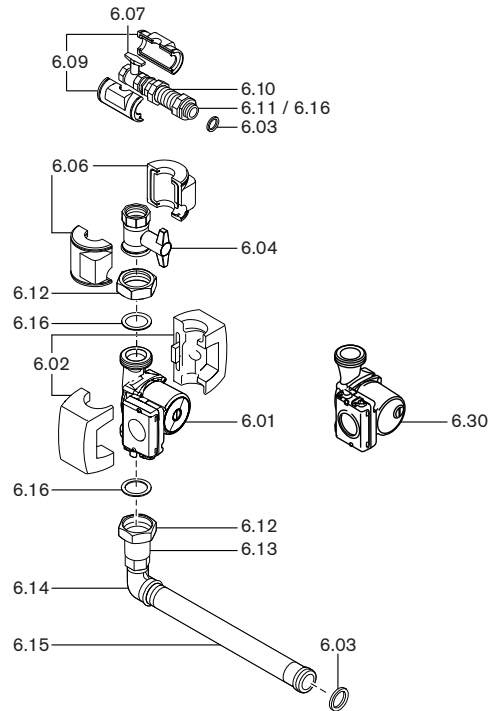
Bild Pict. Photo	Bezeichnung Brenner-Typenreihe Burner serie Type brûleur	Bestell-Nr. Order-No. No de commande	Preis EUR (o. MwSt.)	Designation	Désignation
5.2	Elektro-Verbindungen WTC-GB 120-300-A			Electrical connections	Raccordements élec.
5.2.01	Steckerkabel Gebläsesteuerung	482 101 22 262		Plug cable fan control	Câble de connexion fiche régl. ventil.
5.2.02	Steckerkabel Gebläse 230V	482 101 22 272		Plug cable fan	Câble de connexion fiche ventilateur
5.2.03	Ionisationselektrode mit Dichtung	482 101 30 082		Ionisation electrode with gasket	Electrode d'ionisation avec joint
5.2.04	Steckerkabel Zündtrafo	482 101 22 282		Plug cable ignition transformer	Câble connexion fiche transfo. allum.
5.2.05	Zündkabel	482 001 30 282		Ignition cable	Câble d'allumage
5.2.050	Schutzkappe	481 011 30 437		Protective cap	Capuchon
5.2.06	Steckerkabel Gasventil	482 101 22 292		Plug cable gas valve	Câble de connexion à fiche vanne gaz
5.2.07	Steckerkabel Gasdruckwächter min.	482 101 22 232		Plug cable low gas pressure switch	Câble de connexion à fiche pressostat gaz mini.
5.2.08	Steckerkabel Abgasfühler	482 101 22 252		Plug cable flue gas sensor	Câble de connexion à fiche sonde de fumées
5.2.09	Steckerkabel Wassermangelschalter	482 101 22 202		Plug cable water level indicator	Câble pressostat manque d'eau
5.2.10	Steckerkabel SELV-Signale	482 101 22 212		Plug cable SELV-Signals	Câble connexion à fiche signal SELV
5.2.11	Steckerkabel eSTB, B12, B13	482 101 22 222		Plug cable	Câble connexion à fiche thermost. sécu
5.2.12	Steckerkabel Luftdruckwächter	482 101 22 242		Plug cable air pressure switch	Câble connexion à fiche pressostat air
5.2.13	Steckerkabel H1 H2	482 101 22 182		Plug cable	Câble connexion à fiche
5.2.14	Steckerkabel Druckwächter Abgas	482 101 22 312		Plug cable flue gas pressure switch	Câble connexion à fiche pressostat gaz
5.2.15	Steckerkabel Netz 230V	482 101 22 192		Plug cable mains	Câble connexion à fiche réseau
5.2.16	Schaltlitze GNGE 1,0 x 160 Chassis-PE	482 101 22 302		Stranded switch wire	Câble de terre
5.2.17	Masseleitung für Zündeinrichtung	482 001 30 277		Earth wire for ignition unit	Câble de masse pour allumeur
5.2.18	Kabelbinder mit Niet (ohne Bild)	481 011 22 117		Cable tie with rivet (no picture)	Collier pour câbles avec pince
5.2.19	Kabelhalter (ohne Bild)	482 101 30 747		Cable holder (no picture)	Maintien de câble (sans image)

6. Anschlussgruppen WTC-GB, Kesselkreispumpen-Set / connection group, boiler circuit pump set / Groupe de raccordement WTC-GB, Pompe chaudière

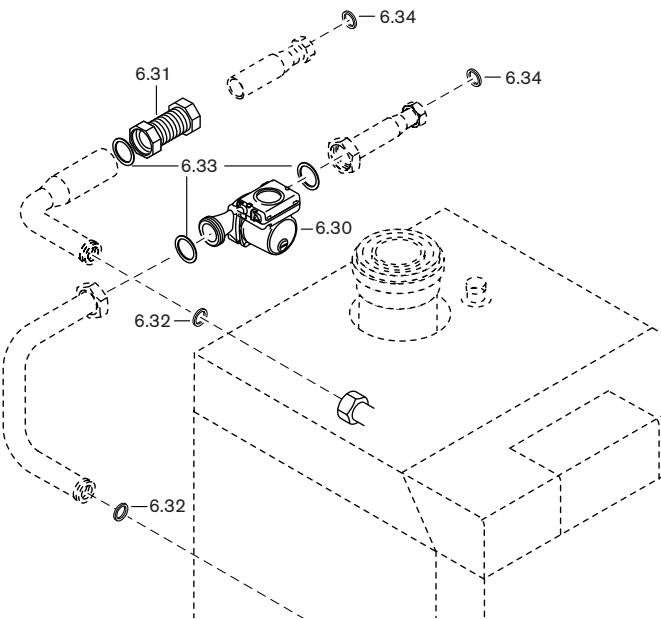
Anschlussgruppe / Connection group / Groupe raccord.
WHI con-comp 90-r/l #1



Anschlussgruppe / Connection group / Groupe raccord.
WHI con-cas 90 #1, 90 #2



Anschlussgruppe / Connection group / Groupe raccord.
WHI con-sepa 90-r/l #1



Kesselkreis-Pumpen-Set / Boiler circuit pump set / Pompe chaudière

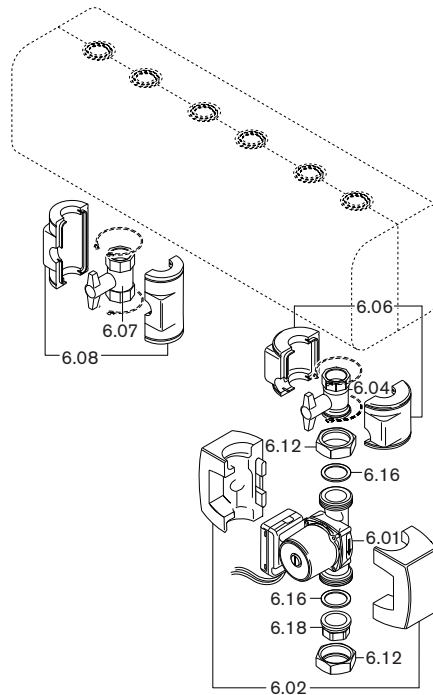
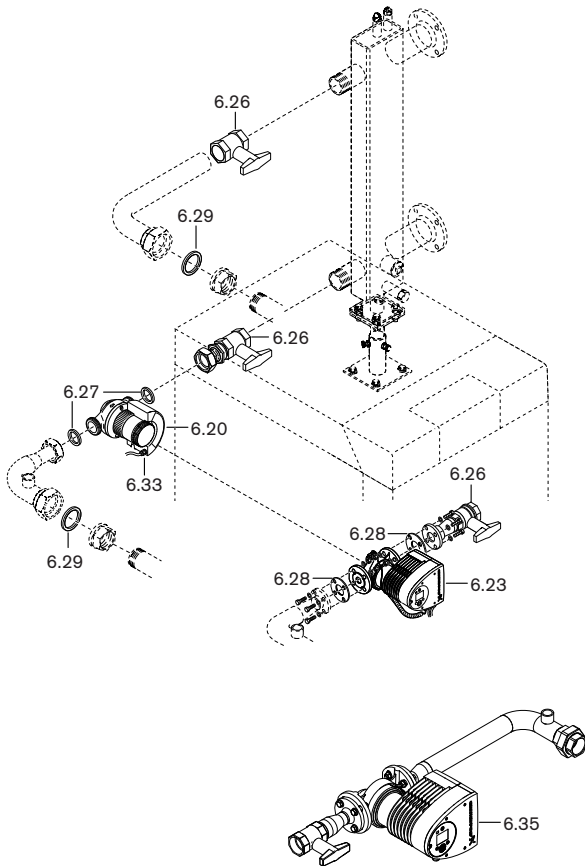


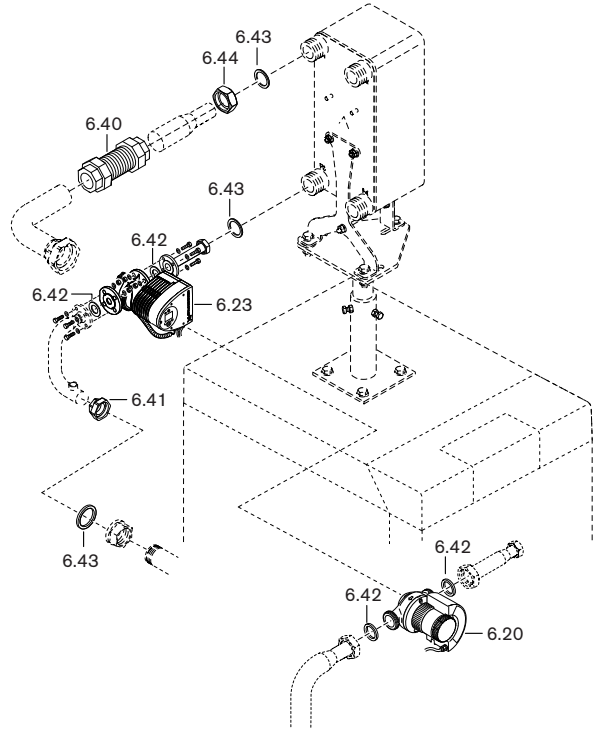
Bild Pict. Photo	Bezeichnung Brenner-Typenreihe Burner serie Type brûleur	Bestell-Nr. Order-No. No de commande	Preis EUR (o. MwSt.)	Designation	Désignation
6.	Anschlussgruppen WTC-GB Kesselkreispumpen-Set			Connection group, boiler circuit pump set	Groupe raccord. , Pompe chaudière
	<u>Anschlussgruppen WTC-GB 90 WHI con-comp 90-r/l #1, con-cas 90 #1</u>			<u>Connection group</u>	<u>Groupe raccord.</u>
6.01	Umwälzpumpe UPM2 32-70 9h con-comp, con-cas #1	601 761		Circulation pump	Circulateur
6.02	Wärmedämmung Umwälzpumpe UPM2 32-70	409 000 08 337		Insulation circulation pump	Isolation circulateur
6.03	Dichtung 32 x 44 x 2 (1 1/2)	409 000 06 597		Gasket	Joint
6.04	Kugelhahn DN 32 Rp1 1/4l x G2	409 000 08 357		Ball valve	Robinet à bille
6.05	Kugelhahn DN 32 Rp1 1/4l x G1 1/2	409 000 08 377		Ball valve	Robinet à bille
6.06	Wärmedämmung Kugelhahn schwarz	409 000 08 437		Insulation ball valve black	Isolation robinet
6.07	Kugelhahn DN 32 Rp1 1/4l x Rp1 1/4l	409 000 12 757		Ball valve	Robinet à bille
6.08	Wärmedämmung Kugelhahn DN 32	409 000 12 767		Insulation ball valve	Isolation robinet
6.09	Wärmedämmung Kugelhahn DN 32 schwarz	409 000 09 547		Insulation ball valve black	Isolation robinet
6.10	Kompensator Rp 1 1/4A x Rp 2 IG 160 mm 1g	409 000 09 507		Capacitor	Compensateur
6.11	Adapter G2 x G1 1/2AG x 48 SW60	409 000 09 517		Adapter	Adaptateur
6.12	Überwurfmutter G2 GF 374 verz.	409 000 08 367		Union nut	Contre-écrou
6.13	Schwerkraftumlaufsperr SBO 11 Rp1 1/4	409 000 09 177		Gravity circulation interlock	Clapet anti-refoulement
6.14	Winkel 1 1/4 AG/IG GF 92 verz.	409 000 09 527		Elbow	Coude
6.15	Doppelnippel G1 1/2A x R1 1/4A 358 mm	409 000 09 537		Double nipple	Mamelon
6.16	Dichtung 55 x 43 x 2 UNITEC 300	409 000 08 207		Gasket	Joint
6.17	Überwurfmutter G1 1/2	409 000 08 347		Union nut	Contre-écrou
6.18	Einlegeteil Rp1 1/4 x 2	409 000 08 427		Insert	Pièce intermédiaire
	<u>WHI con-sepa 90-r/l #1</u>				
6.30	Umwälzpumpe UPML 32-105 180 con-sepa, con-cas #2	601 793		Circulation pump	Circulateur
6.31	Kompensator Rp 1 1/4A X Rp 2IG 160mm 1g	409 000 09 507		Capacitor	Compensateur
6.32	Dichtung 32 x 44 x 2 (1 1/2)	409 000 06 597		Gasket	Joint
6.33	Dichtung 55 x 43 x 2 UNITEC 300	409 000 08 207		Gasket	Joint
6.34	Dichtung D38,7 x d28 x 2 (1 1/4)	409 000 06 707		Gasket	Joint

6. Anschlussgruppen WTC-GB / Connection group WTC-GB / Groupe de raccordement WTC-GB

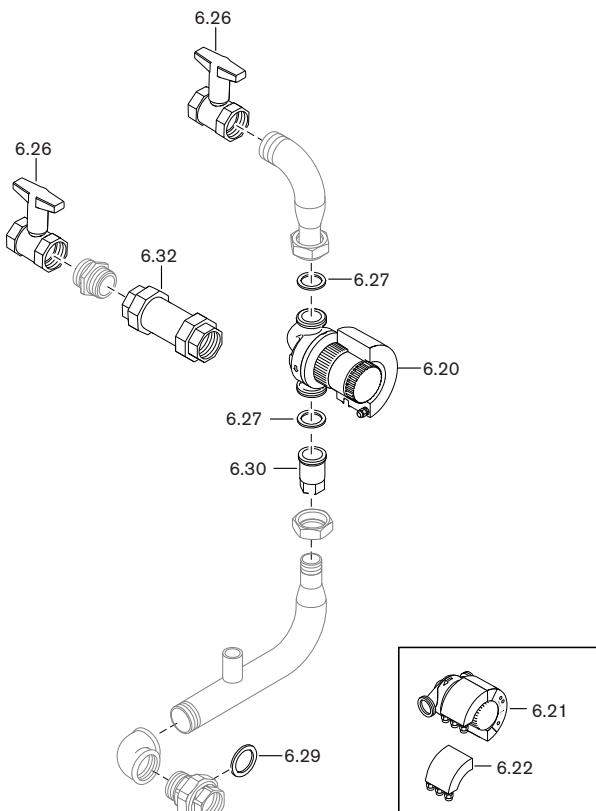
WHI con-comp 210/300-r/l #1



WHI con-sepa 180/210/300 r/l #1



WHI con-cas 210 #1



WHI con-cas 300 #1

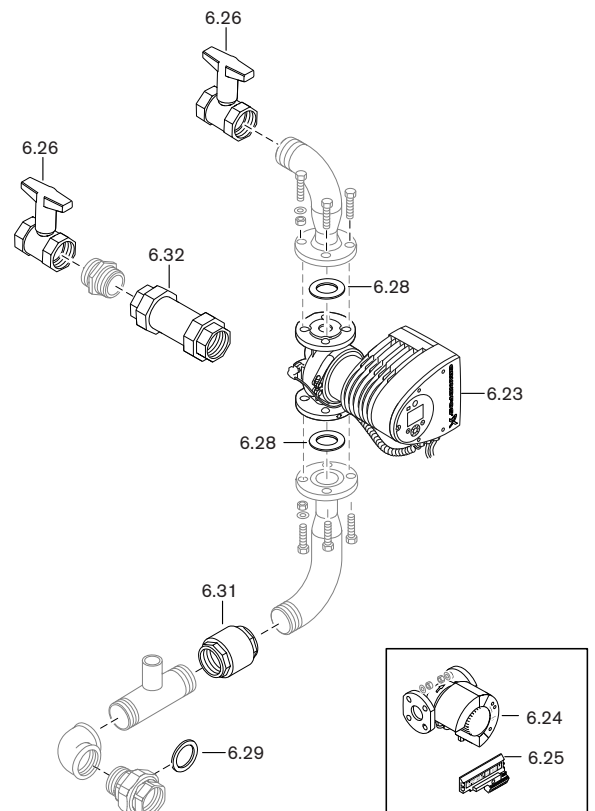
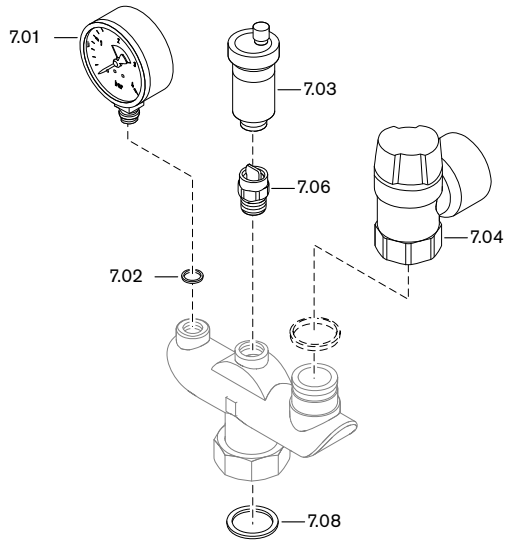
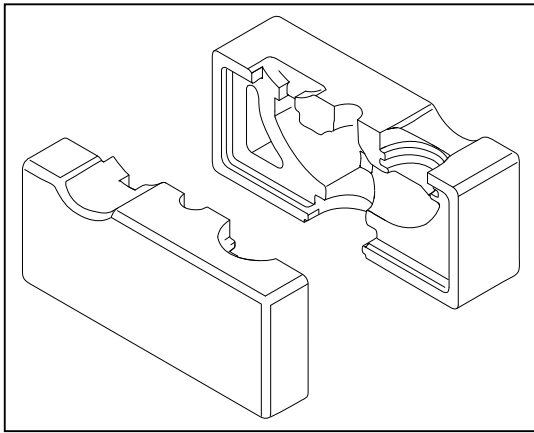


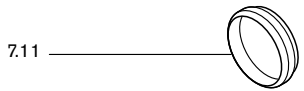
Bild Pict. Photo	Bezeichnung Brenner-Typenreihe Burner serie Type brûleur	Bestell-Nr. Order-No. No de commande	Preis EUR (o. MwSt.)	Designation	Désignation
6.	Anschlussgruppen WTC-GB			Connection group	Connection group
	<u>Anschlussgruppen WTC-GB 120-300</u> <u>WHI con-comp 210/300 r/l #1</u> <u>WHI con-cas 210/300 #1</u>			<u>Connection group</u>	<u>Groupe raccord.</u>
6.20	Umwälzpumpe Magna Geo 32-100 (WHI con-comp 210 r/l #1, con-sepa 180 r/l #1, con-cas 210 #1) mit Steckerkabel und Wärmedämmung	409 000 10 212		Circulation pump Magna with plug cable and insulation	Circulateur Magna avec câble et fiche ainsi que l'isolation
	Vorgänger:				
6.21	Magna 32-100 mit Genibusmodul	601 715		Genibus module Magna	Genibus module Magna
6.22	Genibusmodul für Magna 32-100	601 729			
6.23	Umwälzpumpe Magna3 32-120F (WHI con-comp 300 r/l #1, con-sepa 210/300 r/l #1, con-cas 300 #1)	601 792			
	Vorgänger:				
6.24	Magna 32-120F mit Genibusmodul	601 717		Genibus module Magna	Module Genibus Magna
6.25	Genibusmodul für Magna 32-120F	601 730			
6.26	Kugelhahn DN 50-IG	409 000 08 107		Ball valve	Robinet à bille
6.27	Dichtung 55 x 43 x 2 (WHI con-comp 210 r/l #1, con-cas 210 #1)	409 000 08 207		Gasket	Joint
6.28	Dichtung 43 x 75 x 2 (DN 32) (WHI con-comp 300 r/l #1, con-cas 300 #1)	409 000 06 637		Gasket	Joint
6.29	Dichtung 60 x 78 x 2	409 000 08 217		Gasket	Joint
6.30	Schwerkraftumlaufsperr e SBO 11 1 1/4	409 000 09 177		Gravity circulation block	Clapet anti-thermosiphon
6.31	Schwerkraftbremse 2"IG	409 000 09 227		Gravity brake	Clapet anti-thermosiphon
6.32	Hydra Axial-Kompensator	409 000 09 197		Hydra Axial compensator	Compensateur axial
6.33	Steckerkabel Magna Geo mit Sicherungsklammer rot	409 000 10 217		Plug cable Magna Geo with red securing clamp	Câble avec fiche Magna Geo avec clips de sécurité rouge
6.34	Wärmedämmung Magna Geo 32-100 (ohne Bild)	409 000 10 227		Insulation Magna Geo 32-100 (without picture)	Isolation Magna Geo 32-100 (ohne Bild)
6.35	Ersatzteil-Set Austausch Umwälzpumpe Magna 32-120 F gegen Magna3 32-120-F	409 000 17 872		Spare parts set replacement circulation pump	Set de pièces de rechange pour le remplacement du circulateur
	<u>WHI con-sepa 180/210/300 r/l #1</u>				
6.40	Kompensator Rp 1 1/4A x Rp 2IG 160mm Ig (WHI con-sepa 180 r/l #1)	409 000 09 507		Capacitor	Compensateur
6.41	Verschraubung G2 flachdichtend Nr. 330 (WHI con-sepa 180 r/l #1)	409 000 08 287		Screwed union	Visserie
6.42	Dichtung 55 x 43 x 2 UNITEC 300 (WHI con-sepa 180 r/l #1)	409 000 08 207		Gasket	Joint
	Dichtung 43 x 75 x 2 (DN32) (WHI con-sepa 210 r/l #1 und 300 r/l #1)	409 000 06 637		Gasket	Joint
6.43	Dichtung D38,7 x d28 x 2 (1 1/4) (WHI con-sepa 180 r/l #1)	409 000 06 707		Gasket	Joint
	Dichtung 55 x 43 x 2 UNITEC 300 (WHI con-sepa 210 r/l #1)	409 000 08 207		Gasket	Joint
	Dichtung D70,6 x d59,6 x 2 (2 1/2) (WHI con-sepa 300 r/l #1)	409 000 06 717		Gasket	Joint
6.44	Überwurfmutter G2 1/2" (WHI con-sepa 300 r/l #1)	409 000 17 317		Union nut	Ecrou borgne

7. Kleinverteiler-Set, Gashahn, 3-Wege-Umschaltventilset / Small distributor set, Gas cock, 3-Wege-Umschaltventilset / Groupe de sécurité, Robinet gaz, 3-Wege-Umschaltventilset WTC-GB

Kleinverteiler-Set / Small distributor set / Groupe de sécurité
WHK 3.0/4.0/5.0



Gashahn / Gas cock / Robinet gaz
WTC-GB 90



3-Wege-Umschaltventilset / 3 way change-over valve set / Set de vanne de commutation 3 voies

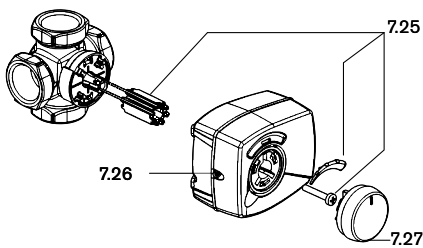
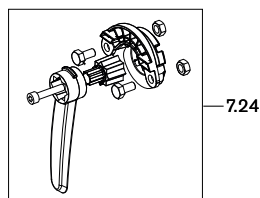
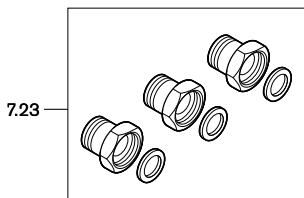
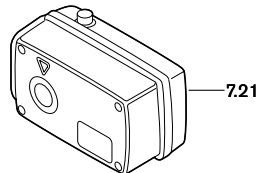
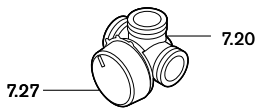
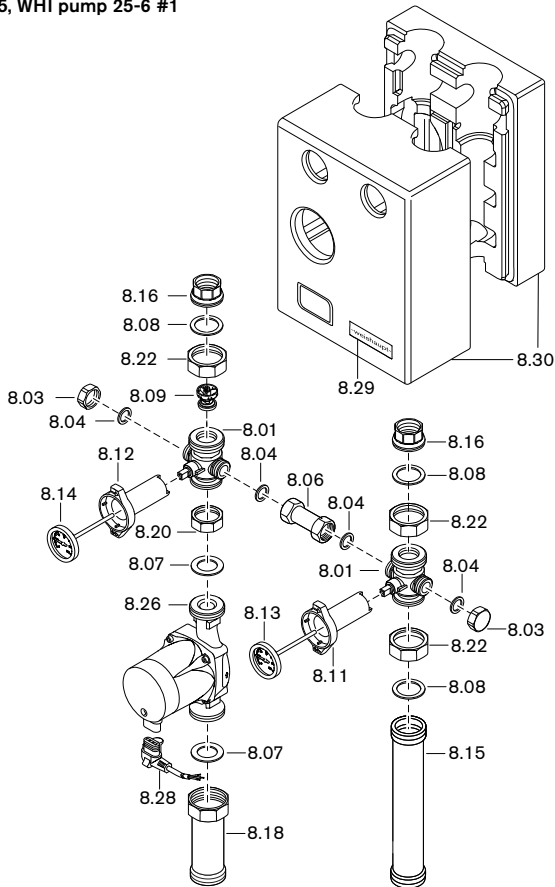


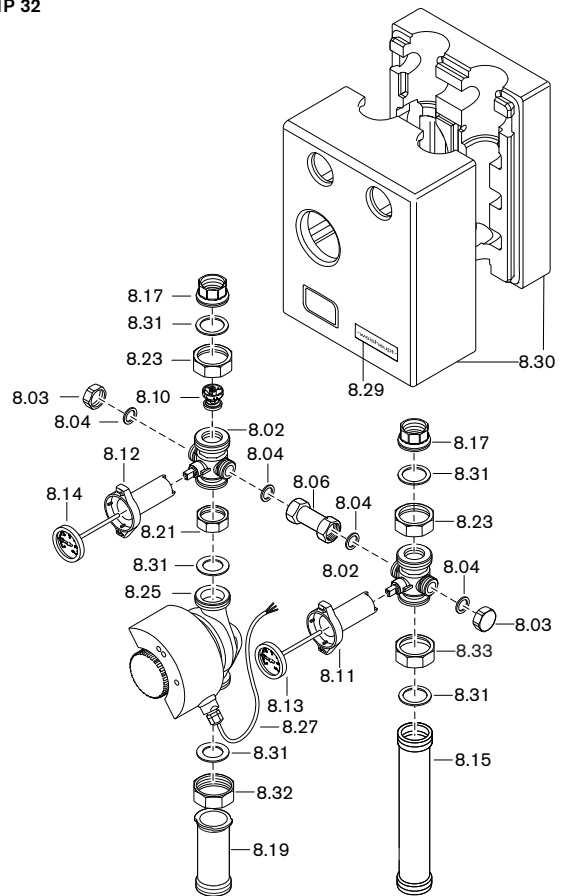
Bild Pict. Photo	Bezeichnung Brenner-Typenreihe Burner serie Type brûleur	Bestell-Nr. Order-No. No de commande	Preis EUR (o. MwSt.)	Designation	Désignation
7.	Kleinverteiler-Set Gashahn WTC-GB 3-Wege-Umschaltventilset			Small distributor set gas cock, 3-Wege- Umschaltventilset	Groupe de sécurité robinet gaz, Set de vanne de commutation 3 voies
	<u>Kleinverteiler-Set WHK 3.0/4.0/5.0</u>			<u>Small distributor set</u>	<u>Groupe de sécurité</u>
7.01	Manometer 0-4 bar G 1/4	409 000 06 842		Pressure gauge	Manomètre
7.02	Gewindedichtring G 1/4	409 000 06 867		Threaded sealing ring	Joint étanchéité pour filetage
7.03	Schnellentlüfter G 3/8 o. Absperrv.	662 032		Quick action vent valve	Purgeur
7.04	Sicherheitsventil 3 bar DN 20 Rp3/4 x Rp1 (WHK 3.0) 3 bar DN 25 Rp1 (WHK 4.0) 3 bar DN 32 Rp1 1/4 (WHK 5.0)	409 000 06 787 409 000 06 847 409 000 06 857		Safety valve	Soupape de sécurité
7.06	Absperrventil 3/8l x 3/8A (nur WHK 4.0 + 5.0)	662 033		Shut off valve	Vanne d'arrêt
7.07	Wärmedämmschale komplett WHK 3.0 WHK 4.0 WHK 5.0	409 000 06 797 409 000 06 897 409 000 06 907		Heat retaining cup	Coquille isolante
7.08	Dichtung 30 x 22 x 2 (WHK 3.0) D38 x d28 x 2 (WHK 4.0) 44 x 32 x 2 (WHK 5.0)	480 000 07 307 409 000 06 917 480 000 07 907		Gasket	Joint
	<u>Gashahn WTC-GB 90</u>			<u>Gas cock</u>	<u>Robinet gaz</u>
7.10	Überwurfmutter ø 22,2	480 000 07 557		Union nut	Contre-écrou
7.11	Klemmring ø 22	480 000 07 567		Circlip	Bague conique
	<u>3-Wege-Umschaltventilset</u>			<u>3 way change-over valve set</u>	<u>Set de vanne de commutation 3 voies</u>
7.20	3-Wege-Mischer KVS 13 DN20 KVS 17 DN25 KVS 32 DN32 KVS 45 DN40 KVS 65 DN50	480 010 03 417 480 010 03 427 480 010 03 437 480 010 03 447 480 010 03 457		3 way mixer	Vanne mélangeuse 3 voies
7.21	Stellmotor ESBE Typ ARA645 für DN 20, DN 25 und DN 32 Typ 98 für DN 40 und DN 50	480 010 03 567 480 010 03 577		Actuator ESBE Typ ARA645 for DN 20, DN 25 and DN 32, Typ 98 for DN 40 and DN 50	Servomoteur ESBE Typ ARA645 pour DN 20, DN 25 et DN 32, Typ 98 pour DN 40 et DN 50
7.22	Wärmedämmung VRI 3-Wege-Mischer (ohne Bild) DN 20 DN 25 DN 32 DN 40	480 010 03 467 480 010 03 477 480 010 03 487 480 010 03 497		Thermal insulation VRI 3 way mixer (without picture)	Isolation thermique VRI Vanne mélangeuse 3 voies (sans photo)
7.23	Verschraubungssatz KTD112 für DN 20 für DN 25 für DN 32 für DN 40 für DN 50	480 010 03 517 480 010 03 527 480 010 03 537 480 010 03 547 480 010 03 557		Screwed union set KTD112	Kit visserie KTD112
7.24	Adapter Kit VRG801 für DN 40 und DN 50	480 010 03 647		Adapter Kit VRG801 for DN 40 and DN 50	Kit d'adaptation VRG801 pour DN 40 et DN 50
7.25	Anbausatz ARA803 für DN 20 bis DN 32 Anbausatz VRG801 DN 40 bis DN 50	480 010 03 607 480 010 03 617		Mounting kit ARA803 for DN 20 to DN 32, Mounting kit VRG801 DN 40 bis DN 50	Set d'extension ARA803 pour DN 20 à DN 32, Set d'extension VRG801 DN 40 à DN 50
7.26	Kabelluke ARA804 zu Stellmotor DN 20 bis DN 32	480 010 03 627		Cable hatch ARA804 to Actuator DN 20 to DN 32	Passage de câbles ARA804 à Servomoteur DN 20 à DN 32
7.27	Stellknopf ARA902 zu Stellmotor DN 20 bis DN 32	480 010 03 637		Adjusting button ARA902 to Actuator DN 20 to DN 32	Bouton de réglage ARA902 à Servomoteur DN 20 à DN 32

8. Pumpen- / Mischergruppen, Verteiler / Pump/mixer assembly, distributor / Groupes pompes/de mélange, collecteurs

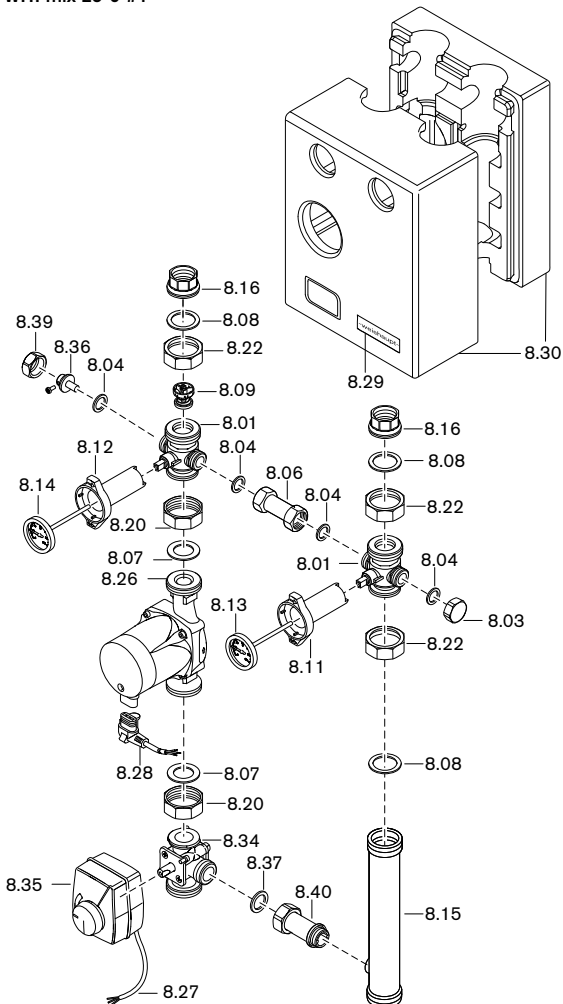
Pumpengruppe / pump assembly / groupes pompes
WHP 25, WHI pump 25-6 #1



Pumpengruppe / pump assembly / groupes pompes
WHP 32



Mischgruppe / mixer assembly / groupes de mélange
WHM 25, WHI mix 25-6 #1



Mischgruppe / mixer assembly / groupes de mélange
WHM 32

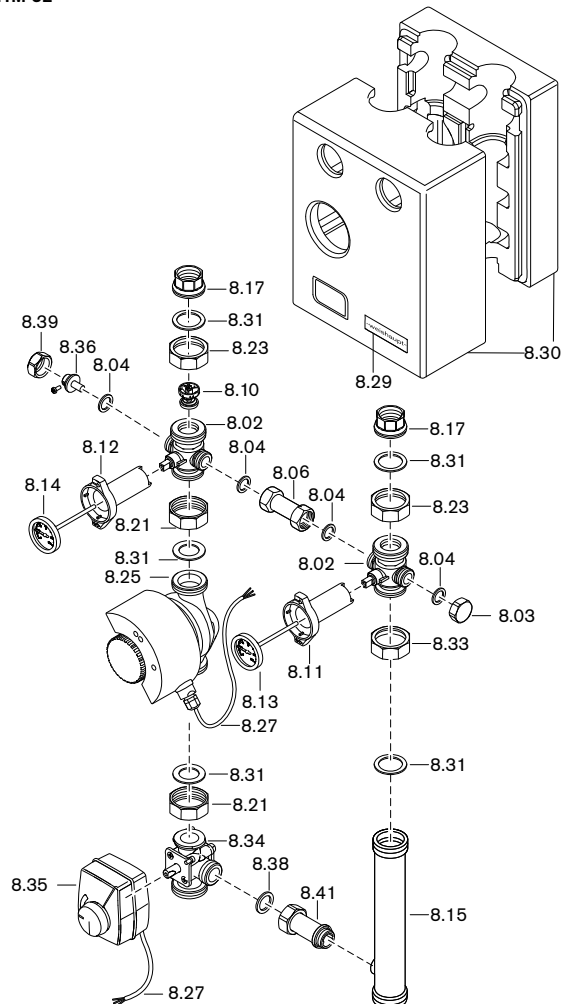
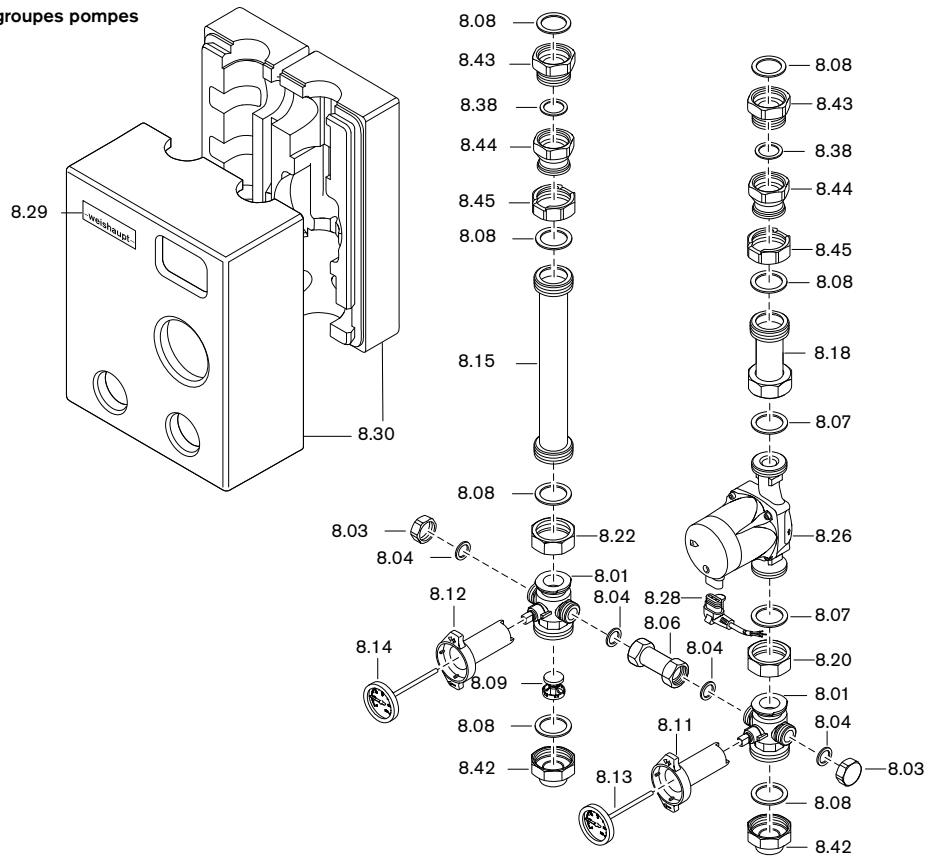


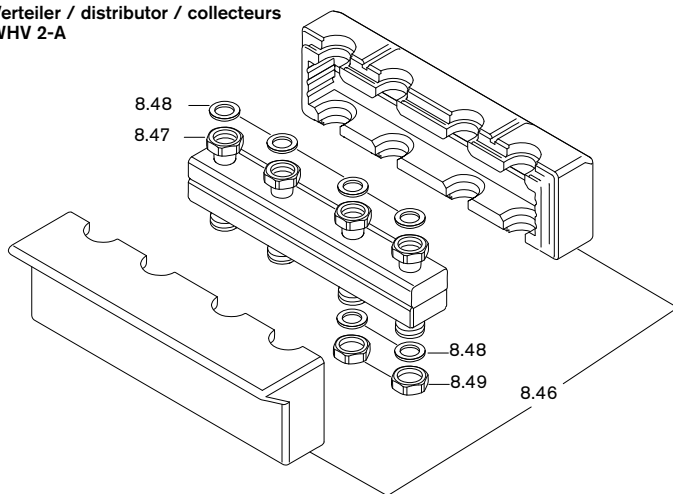
Bild Pict. Photo	Bezeichnung Brenner-Typenreihe Burner serie Type brûleur	Bestell-Nr. Order-No. No de commande	Preis EUR (o. MwSt.)	Designation	Désignation
8.	Pumpen- / Mischerguppen, Verteiler <u>Pumpen- / Mischerguppen</u>			Pump/mixer assembly, distributor <u>Pump / mixer assembly</u>	Groupes pompes/ de mélange, collecteurs <u>Groupes pompes / de mélange</u>
8.01	Multiarmatur Flow Box 1 1/2Fl. x G1 1/2A (WHM25/WHP25/WHPA/ WHI)	409 000 05 567		Pipe assembly	Robinet à bille
8.02	2Fl. x G2A (WHM32/WHP32)	409 000 04 807			
8.03	Abschlusskappe G 3/4	409 000 04 107		Cap	Bouchon
8.04	Dichtung D24 x d17 x 2 (3/4)	480 000 07 077		Seal	Joint
8.06	Verbindungsrohr blind Baulänge 55 mm	409 000 05 117		Connection pipe	Tube de liaison borgne
8.07	Dichtung 27,5 x 44 x 2 (1 1/2) EPDM (WHP25/WHM25/ WHPA/WHI)	409 000 04 517		Seal	Joint
8.08	33 x 45 x 2 (1 1/2) (WHP25/WHM25/WHPA/ WHI)	409 000 04 177			
8.09	Schwerkraftbremse DN25 (WHM25/WHP25/WHPA/WHI)	409 000 04 447		Gravity brake	Clapet anti-thermosiphon
8.10	DN32 (WHM32/WHP32)	409 000 04 817			
8.11	Thermogriff blau L=92mm	409 000 04 487		Thermo handle blue	Poignée thermomètre bleue
8.12	rot L=92mm	409 000 04 497		red	rouge
8.13	Thermometer blau 0 – 120° C ø 51mm	409 000 12 037		Thermo handle blue	Poignée thermomètre bleue
8.14	rot 0 – 120° C ø 51mm	409 000 12 047		red	rouge
8.15	Rücklaufrohr G 1 1/2 x G 1 1/2 x 267,5 (WHP25/WHPA/ WHI pump)	409 000 12 017		Return pipe	Tube de retour
	G 2 x G 1 1/2 x 267,5 (WHP32)	409 000 12 077			
	G 1 1/2 x G 1 1/2 x G 3/4 x 267,5 (WHM25/WHI mix)	409 000 12 117			
	G 2 x G 1 1/2 x G 1 x 267,5 (WHM32)	409 000 12 147			
8.16	Einlegeteil G11 x 1 1/2Fl. (WHM25/WHP25/WHI)	409 000 04 477		Insert	Mamelon
8.17	G1 1/4l x 2Fl. (WHM32/WHP32)	409 000 04 857			
8.18	Vorlaufrohr G 1 1/2 x 86 (WHP25 WHPA/WHI pump) mit Überwurfmutter	409 000 12 027		Supply pipe	Tube de départ
8.19	G 1 1/2 x 86 (WHP32) ohne Überwurfmutter	409 000 12 087		with union nut without union nut	avec contre-écrou sans contre-écrou
8.20	Überwurfmutter G 1 1/2 x 42,3 L=16 (WHM25/WHP25/ WHPA/WHI)	409 000 04 327		Union nut	Contre-écrou
8.21	G 2 x 52 L=16 (WHM32/WHP32)	409 000 04 867			
8.22	G 1 1/2 x 42,2 L=19 (WHM25/WHP25/ WHPA/WHI)	409 000 04 157			
8.23	G 2 x 53 L=19 (WHM32/WHP32)	409 000 12 067			
8.25	Umwälzpumpe Magna 32-60 F12K03 (WHP32-6-EA)	601 723		Circulation pump	Circulateur
	Magna 32-60 F12K04 (WHM32-6-EA)	601 724			
8.26	Alpha2 25-40 F12K06 (WHM/WHP25-4-EA)	601 721			
	Alpha2 25-60 F12K06 (WHM/WHP25-6-EA)	601 722			
	Alpha2L 25-60 F12K6 (WHPA 25-6-EA/WHI)	601 786			
8.27	Anschlusskabel 2800 mm lang	409 000 04 302		Connection cable	Câble
8.28	(WHP32/WHM25/WHM32/WHI mix)			with right angle plug	avec fiche
8.28	4000 mm mit Winkelstecker (WHP25/WHM25/WHPA/WHI)	409 000 12 607			
8.29	Firmenschild -weishaupt-	793 814		-weishaupt- badge	Plaque signalétique
8.30	Isolierschale WHP25, WHPA, WHI pump	409 000 12 057		Insulating tray	Coquille d'isolation
	WHP32 (UPS)	409 000 12 097			
	WHP32 (Magna)	409 000 12 107			
	WHM25, WHI mix	409 000 12 127			
	WHM32 (UPS)	409 000 12 157			
	WHM32 (Magna)	409 000 12 167			
8.31	Dichtung 40 x 55 x 2 (2) EPDM (WHM32/WHP32)	409 000 04 887		Seal	Joint
8.32	Überwurfmutter G 2 x 49 L=20 (WHP32)	409 000 04 917		Union nut	Contre-écrou
8.33	G 2 x 53 L=22 (WHM32/WHP32)	409 000 04 877			
8.34	3-Wege-Mischer komplett Kvs 4,0 G 1 x G 1 1/2 (WHM25-4)	409 000 05 337		Three way mixer complete	Vanne mélangeuse complète
	Kvs 8,0 G 1 x G 1 1/2 (WHM25-6/WHI mix)	409 000 04 577			
	Kvs 18,0 (WHM32)	409 000 04 847			
8.341	Dichtungssatz 3-Wege-Mischer (ohne Bild) (WHM/WHI mix)	409 000 05 692		Gasket set 3 way mixer (without picture)	Set de joints de vanne 3 voies (sans schéma)
8.35	Stellmotor ESBE Typ ARA661 230V (WHM/WHI mix)	409 000 12 137		Setting motor	Servomoteur
8.36	Tauchhülse 3/4Fl.x 29,5 ø 6,6l (WHM/WHI mix)	409 000 04 407		Immersion sleeve	Doigt de gant

8. Pumpen- / Mischergruppen, Verteiler / Pump/mixer assembly, distributor / Groupes pompes/de mélange, collecteurs

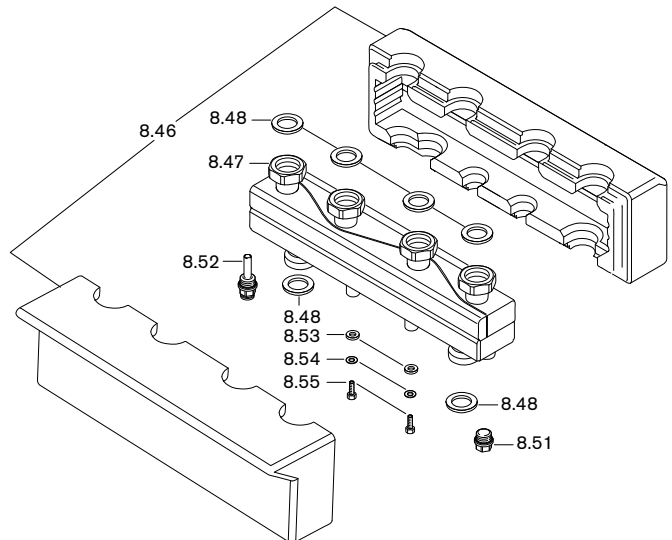
Pumpengruppe / pump assembly / groupes pompes
Aqua WHPA



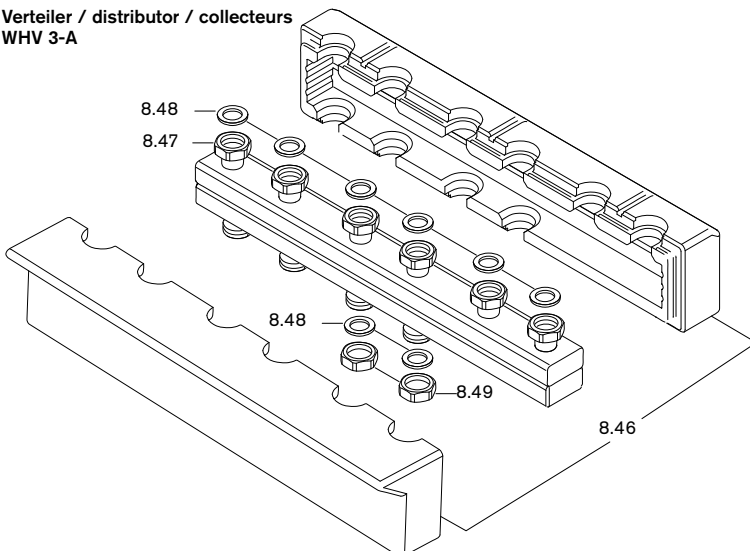
Verteiler / distributor / collecteurs
WHV 2-A



Verteiler mit hydraulischer Weiche / distributor with hydraulic de-couple /
collecteurs avec bouteille casse-pression



Verteiler / distributor / collecteurs
WHV 3-A



Wandkonsole / Wall bracket / Attache murale
WHÜ-A

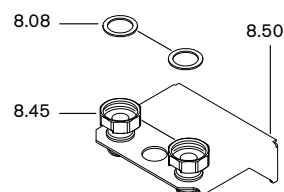
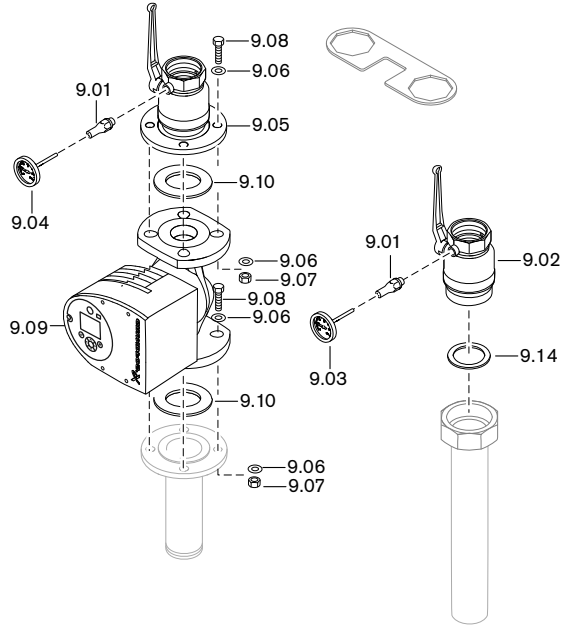
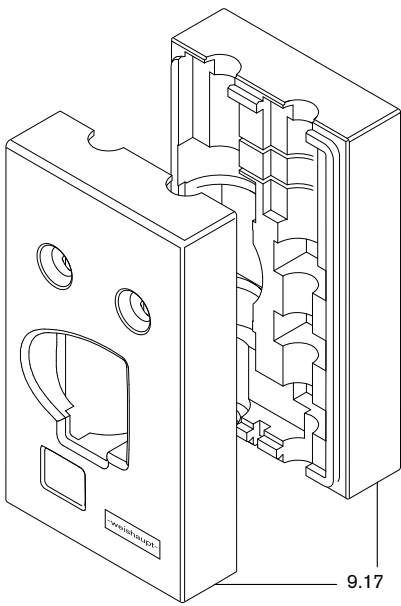


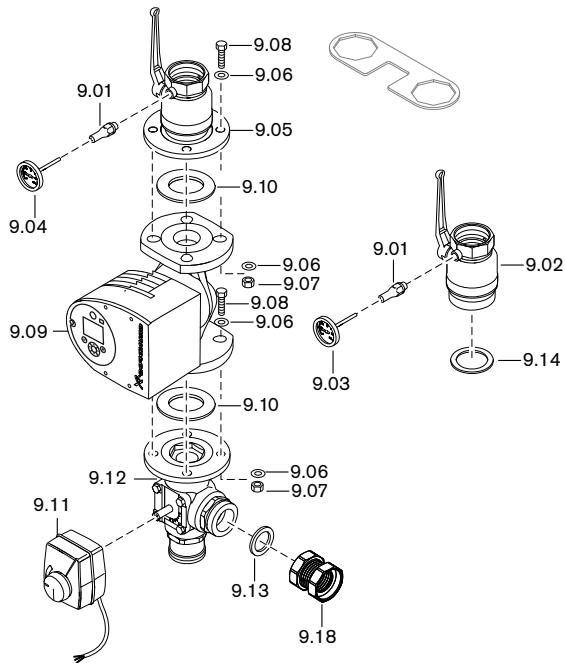
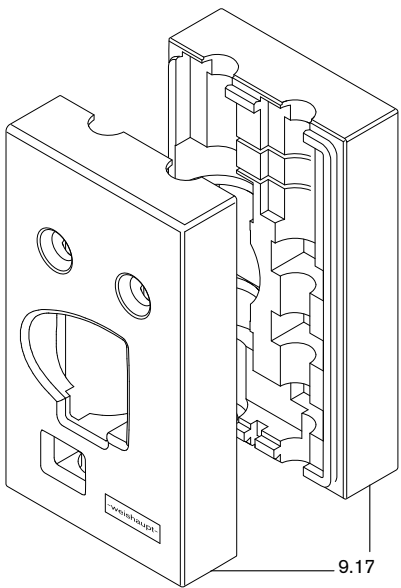
Bild Pict. Photo	Bezeichnung Brenner-Typenreihe Burner serie Type brûleur	Bestell-Nr. Order-No. No de commande	Preis EUR (o. MwSt.)	Designation	Désignation
8.37	Dichtung 30 x 22 x 2 (1) AFM (WHM25/WHI mix)	480 000 07 307		Seal	Joint
8.38	27 x 39 x 2 (1 1/4) (WHM32/WHPA)	409 000 04 167			
8.39	Überwurfmutter G 3/4 x 22,2 L=13 (WHM/WHI mix)	409 000 04 427		Union nut	Contre-écrou
8.40	65 mm (WHM25 / WHI mix)	409 000 04 567		Connection pipe	Tube de liaison borgne
8.41	62,5 mm (WHM32)	409 000 04 837			
8.42	Reduziermuffe G1 1/2l x G1A x 32 (WHPA)	409 000 05 777		Reducing socket	Manchon de réduction
8.43	Reduzierstück G1 1/2l x G1 1/4A x 32 (WHPA)	409 000 12 177		Reducer	Pièce de réduction
8.44	Reduziermuffe G1 1/2Fl. x G1 1/4l x 40 (WHPA)	409 000 12 187		Reducing socket	Manchon de réduction
	Verteiler			Distributor	Collecteur
8.45	Überwurfmutter G1 1/2 x 41,5 L=19 (WHPA)	409 000 12 197		Union nut	Contre-écrou
8.46	Isolierschale WHV 2-A WHV 3-A WHV 2-W	409 000 12 527 409 000 12 567 409 000 12 587		Insulating tray	Coquille d'isolation
8.47	Überwurfmutter G 1 1/2 x 42,5 L=19 (WHV2/3-A)	409 000 12 537		Union nut	Contre-écrou
8.48	Dichtung 32 x 44 x 2 (1 1/2)	409 000 06 597		Seal	Joint
8.49	Abschlusskappe G 1 1/2 15 mm hoch (WHV2/3-A)	409 000 12 547		Cap	Bouchon
8.50	Wandkonsole WHÜ-A-DN20 WHÜ-A-DN25	409 000 12 497 409 000 12 507		Wall bracket	Attache murale
8.51	Verschlussstopfen 1/2 mit O-Ring	409 000 06 687		Closing plug with O ring	Bouchon obturateur avec joint torique
8.52	Tauchhülse G1/2 mit O-Ring	409 000 12 597		Immersion sleeve with O ring	Doigt de gant avec joint torique
8.53	Scheibe 10,5 x 30,0 x 2,5	430 024		Washer	Rondelle
8.54	Scheibe A 8,4	430 501		Washer	Rondelle
8.55	Schraube M8x18	401 502		Screw	Vis

9. Pumpen-/ Mischerguppen WHI pump / mix 40/50, Reduzierset / Pumps, mixer groups reducer set / Groupes pompes / de mélange, collecteurs

Pumpengruppen / Pumps groups / Groupes pompes
WHI pump 40-10 #1 / 50-10 #1



Mischerguppen / Mixer groups / Groupes de mélange
WHI mix 40-10 #2 / 50-10 #1



Reduzierset / reducer set / collecteurs set de réduction
WHR 50/32

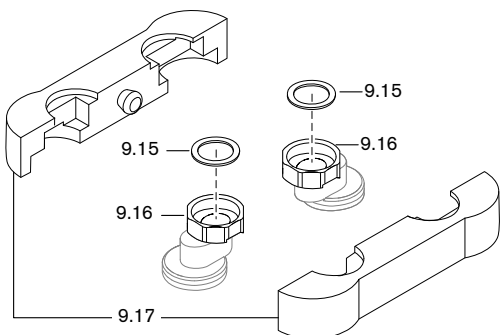
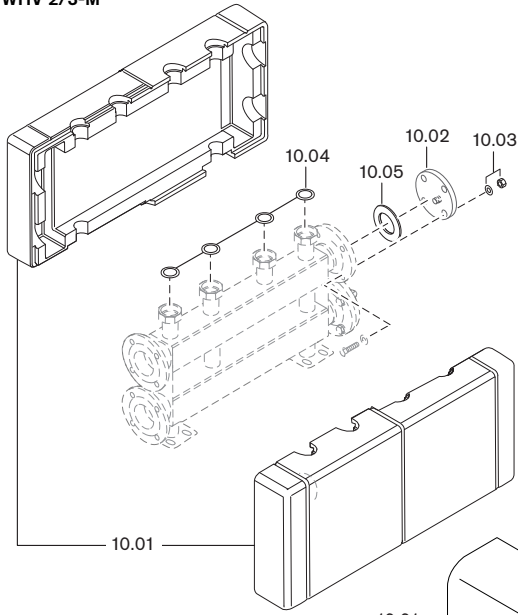


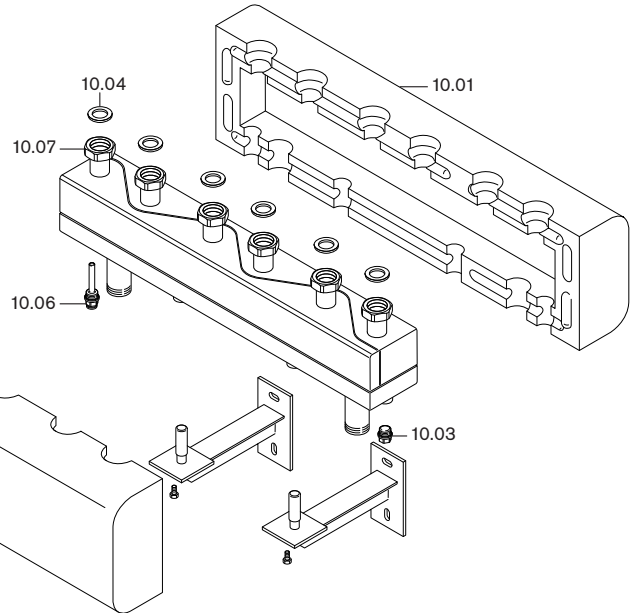
Bild Pict. Photo	Bezeichnung Brenner-Typenreihe Burner serie Type brûleur	Bestell-Nr. Order-No. No de commande	Preis EUR (o. MwSt.)	Designation	Désignation
9.	Pumpen-/ Mischerguppen WHI pump / mix 40/50, Reduzierset			Pumps, mixer groups reducer set	Groupes pompes / de mélange, collecteurs set de réduction
9.01	Thermometerhalter G1/4	409 000 07 507		Thermometer holder	Pige de maintien thermomètre
9.02	Kugelhahn RL 2" mit Schwerkraftbremse IO	409 000 07 552		Ball valve with gravity brake	Robinet à bille avec clapet anti-retour
9.03	Thermometer blau	409 000 07 517		Thermometer blue	Thermomètre bleu
9.04	Thermometer rot	409 000 07 527		Thermometer red	Thermomètre rouge
9.05	Kugelhahn VL 2"	409 000 07 542		Ball valve supply 2"	Robinet à bille
9.06	Scheibe B 13 DIN 125 St	430 801		Washer	Rondelle
9.07	Sechskantmutter M12 DIN 934 -8	411 600		Hexagonal nut	Ecrou six pans
9.08	Schraube M12 x 55 DIN 933 8.8	401 622		Screw	Vis
9.09	Umwälzpumpe Magna3 40-100 F 220 für WHI pump / mix 40-10	601 795		Circulation pump	Circulateur
	Umwälzpumpe Magna3 50-100 für WHI pump / mix 50-10	601 796		Circulation pump	Circulateur
9.10	Flanschdichtung 95 x 61 x 2	409 000 07 577		Flange gasket	Joint de bride
9.11	Stellmotor ESBE, ARA 661 230V mit Anschlusskabel	409 000 12 137		Stepping motor with connection cable	Servomoteur avec câble de raccordement
9.12	Mischer DN 40 komplett DN 50 komplett	409 000 07 822 409 000 07 832		Mixer	Vanne de mélange
9.13	Dichtung 42 x 56 x 2 (2)	409 000 05 327		Gasket	Joint
9.14	2 1/2" (52 x 71,5 x 2)	409 000 07 667			
9.15	33 x 44,5 x 2 (1 1/2)	409 000 04 177			
9.16	Mutter 1 1/2"	409 000 07 757		Nut	Ecrou
9.17	Wärmedämmschale komplett WHI pump 40-10 WHI pump 50-10 WHI mix 40-10 WHI mix 50-10 WHR-50/32	409 000 07 962 409 000 07 882 409 000 07 982 409 000 07 902 409 000 07 662		Heat retaining cup	Coquille isolante
9.18	Kompensator WHI mix 40 / 50	409 000 07 807		Capacitor	Compensateur

**10. Modulverteiler WHV 2/3-M, Winkelverbindungs-Set + Weichenverteiler WHV2/3-10-W /
 Module distributor angle connection set + de-couple distributor /
 Collecteur WHV-M Set de liaison coudée + Collecteur avec bouteille casse-pression**

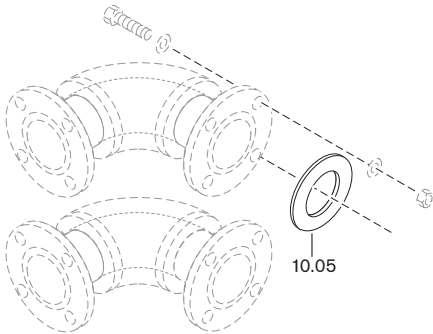
Modulverteiler / Module distributor / Collecteur
 WHV 2/3-M



Weichenverteiler / De-couple distributor / Collecteur avec bouteille casse pression
 WHV 2/3-10-W

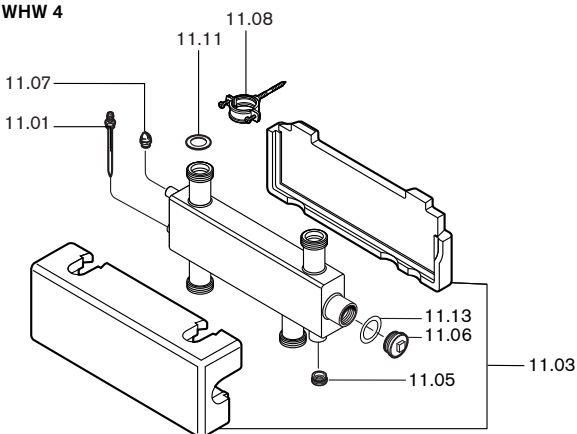


Winkelverbindungs-Set / angle connection set /
 Set de liaison coudée
 WHV E-M

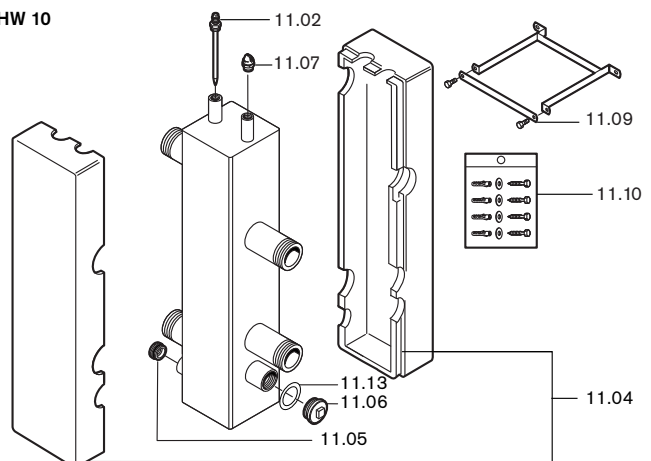


**11. Hydraulische Weichen / Hydraulic de-couple / Bouteille casse-pression
 WHW 4/10**

WHW 4



WHW 10



WHW 1-4

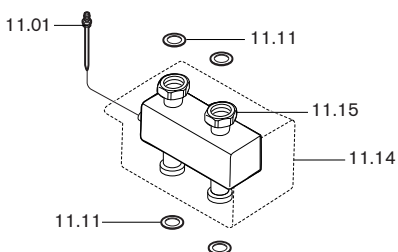
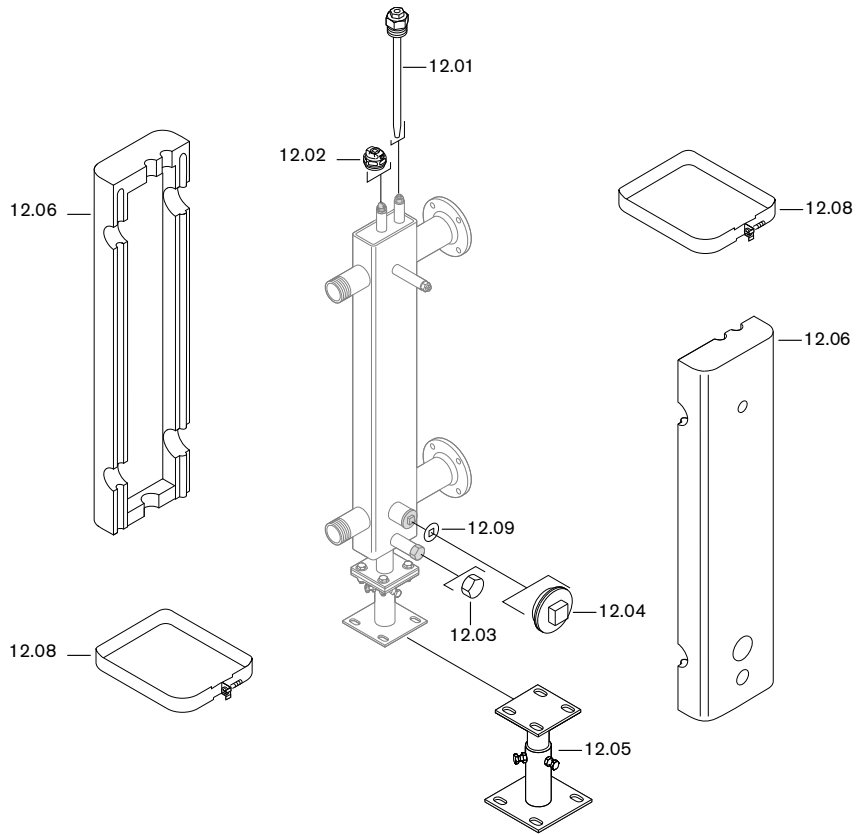


Bild Pict. Photo	Bezeichnung Brenner-Typenreihe Burner serie Type brûleur	Bestell-Nr. Order-No. No de commande	Preis EUR (o. MwSt.)	Designation	Désignation
10.	Modulverteiler WHV 2/3-M, Winkelverbindungs-Set + Weichenverteiler WHV 2/3-10-W			Module distributor angle connection set + de-couple distributor	Collecteur Set de liaison soudée + Collecteur avec bouteille
10.01	Wärmedämmschale komplett WHV 2-M-10 WHV 3-M-10 WHV 2-M-20 WHV 3-M-20 WHV 2-M-40 WHV 3-M-40 WHV 2-10-W WHV 3-10-W	409 000 12 627 409 000 12 647 409 000 07 762 409 000 07 772 409 000 07 162 409 000 07 172 409 000 12 682 409 000 12 702		Heat retaining cup	Coquille isolante
10.02	Flanschdeckel mit Verschlussstopfen DN 65 WHV-M-10 DN 80 PN6 WHV-M-20 DN 100 PN6 WHV-M-40	409 000 12 302 409 000 07 032 409 000 07 142		Flange cover with closing plug	Cache de bride avec bouchon
10.03	Verschlussstopfen 1/2 mit O-Ring für WHV 2/3-M-10 und WHV 2/3-10-W für WHV 2/3-M-20/40	409 000 06 687 409 000 07 117		Closing plug 1/2 with O ring	Bouchon obturateur
10.04	Dichtung 32 x 44 x 2 (1 1/2) für WHV 2/3-M-10 +2/3-10-W 42 x 56 x 2 (2) für WHV 2/3-M-20/40	409 000 06 597 409 000 05 327		Gasket	Joint
10.05	Dichtung Flansch DN 65 115 x 77 x 2 f. WHV-M-10 DN 80 132 x 90 x 2 für WHV-M-20 und WHV-E-M-20 DN 100 D152 x d115 x 2 für WHV-M-40 und WHV-E-M-40	409 000 12 667 409 000 07 077 409 000 07 187		Flange gasket	Joint de bride
10.06	Tauchhülse G 1/2 mit O-Ring	409 000 12 597		Immersion sleeve with O ring	Doigt de gant avec joint torique
10.07	Überwurfmutter G 1 1/2 x 42,5	409 000 12 537		Union nut	Contre-écrou
11.	Hydraulische Weichen WHW 4/10			Hydraulic de-couple	Bouteille casse-pression
11.01	Tauchhülse R 1/2 ø l=6,5; L=100 WHW 4	471 807 01 027		Immersion sleeve	Doigt de gant
11.02	R 1/2 ø l=6,5; L=145 WHW 10	409 000 05 947			
11.03	Isolierschale WHW4	409 000 05 857		Insulation	Coquille d'isolation
11.04	WHW10	409 000 05 937			
11.05	Verschlusssschraube G 3/4 für WHW mit O-Ring	409 000 05 807		Cover screw with O ring	Vis d'obturation avec joint torique
11.06	G 1 1/4 für WHW mit O-Ring	409 000 05 817		with O ring	avec joint torique
11.07	Entlüftungsventil 3/8 für WHW	409 000 05 827		Vent valve	Robinet de purge
11.08	Befestigungs-Set WHW 4	409 000 05 837		Assembling set	Fixation
11.09	WHW 10	409 000 05 957			
11.10	Dübelset WHW10	409 000 06 007		Dowel set	Kit cheville
11.11	Dichtung 32 x 44 x 2 (1 1/2)	409 000 06 597		Seal	Joint
11.12	Dichtung 42 x 52 x 2 (lose beigelegt - ohne Bild)	409 000 06 737		Seal	Joint
11.13	42 x 52 x 4 (für Magnetitsammler)	409 000 06 807		(supplied loose - no picture) (for Magnetite collector)	(séparé - sans image) (pour collecteur magnétique)
11.14	Isolierschale WHW 1-4 komplett	409 000 12 807		Insulation complete	Coquille isolante complète
11.15	Überwurfmutter G 1 1/2 X 42,5 L=19	409 000 12 537		Union nut	Contre-écrou

**12. Hydraulische Weichen WHI comp 90-8 #1 / 210-11 #1 / 300-18 #1, Sammler-Weichenkombination
WHI coll-comp / Hydraulic de-couple, Collector de-couple combination / Bouteille casse-pression, Collecteur
avec bouteille casse-pression**

Hydraulische Weichen / Hydraulic de-couple / Bouteille casse-pression
WHI comp



Sammler-Weichenkombination WHI coll-comp, Sammler-Systemtrennung WHI coll-sepa
Kompakt- und Basisausführung / Compact and basic version / Exécution compacte et exécution de base

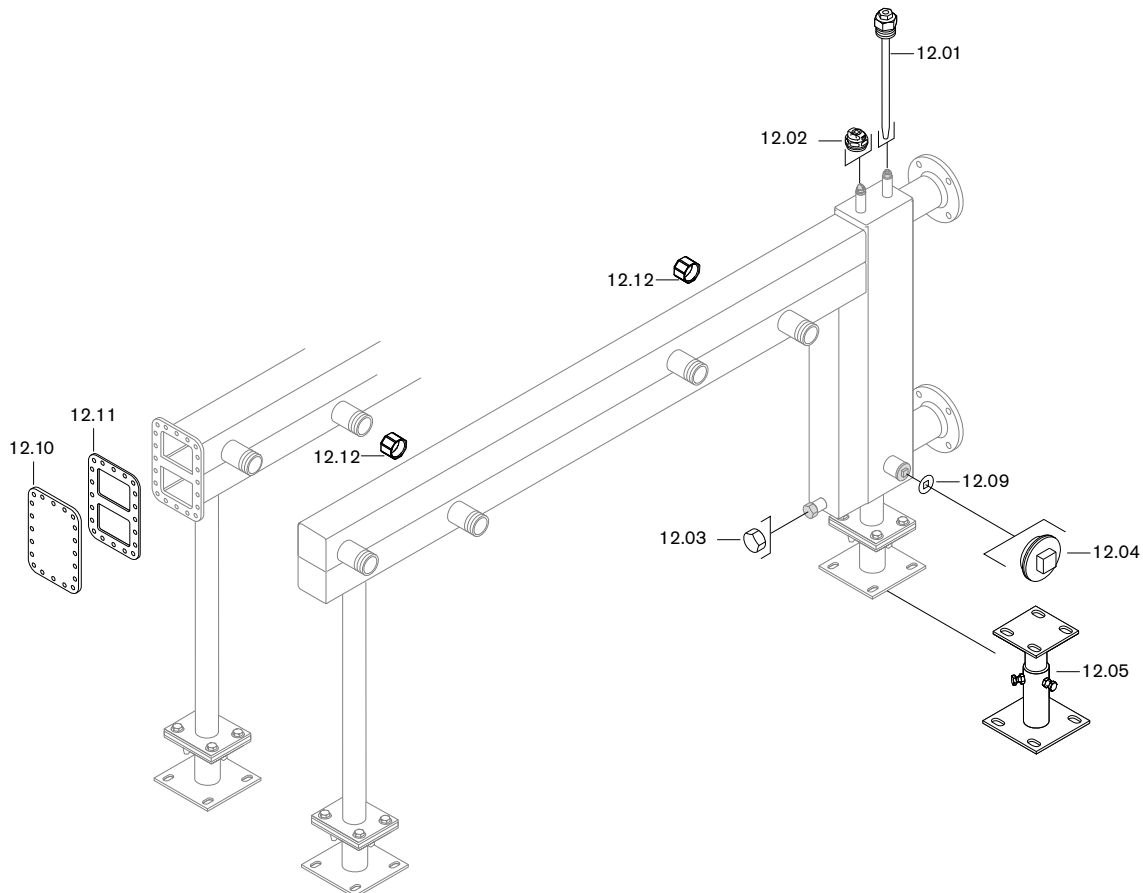


Bild Pict. Photo	Bezeichnung Brenner-Typenreihe Burner serie Type brûleur	Bestell-Nr. Order-No. No de commande	Preis EUR (o. MwSt.)	Designation	Désignation
12.	Hydraulische Weichen WHI comp 90-8 #1 / 210-11 #1 300-18 #1, Sammler-Weichen- kombination WHI coll-comp			Hydraulic de-couple, Collector de-couple combination	Bouteille casse- pression, Collecteur avec bouteille casse- pression
12.01	Tauchhülse R 1/2 (WHI comp 90-8, coll-sepa 180/300/630, 630-m) G 1/2 (WHI comp 210-11 / 300-18, WHI coll-comp 180-810-m, coll-sepa 1200-m) R 1/2 (WHI coll-comp 1200-m)	471 807 01 027 409 000 05 947 409 000 10 987		Immersion sleeve	Doigt de gant
12.02	Entlüftungsventil 1/2 mit O-Ring	409 000 06 677		Vent valve	Robinet de purge
12.03	Verschlusskappe G 1 incl. Dichtung	409 000 08 077		Closing cap	Bouchon obturateur
12.04	Verschlusschraube G 1 1/4 mit Dichtung	409 000 05 817		Closing screw G1 1/4 with seal	Vis d'obturation
12.05	Standkonsole für WHI comp für WHI coll 1200-m-e1, m-e2 für WHI coll-comp 340, 810, 810-m, 1200-m, coll-sepa 1200-m	409 000 08 052 409 000 08 202 409 000 05 892		Floor standing console	Console pour pose au sol
12.06	Wärmedämmung Weiche für WHI comp 90-8 für WHI comp 210-11 für WHI comp 300-18	409 000 08 112 409 000 10 302 409 000 10 312		Thermal insulation de-couple	Isolation bouteille casse-pression
12.07	Wärmedämmung Sammler Komplett (ohne Bild) für WHI coll-comp 180 für WHI coll-comp 340 für WHI coll-comp 810 für WHI coll-comp 810-m für WHI coll-comp 1200-m für WHI coll 630/810-m-e1 für WHI coll 1200-m-e1 für WHI coll 630/810-m-e2 für WHI coll 1200-m-e2 für WHI coll-sepa 180 für WHI coll-sepa 300 für WHI coll-sepa 630 für WHI coll-sepa 630-m für WHI coll-sepa 1200-m	409 000 08 192 409 000 09 792 409 000 09 802 409 000 09 812 409 000 09 822 409 000 09 832 409 000 09 842 409 000 09 852 409 000 09 862 409 000 17 502 409 000 17 512 409 000 17 522 409 000 17 532 409 000 17 542		Thermal insulation collector complete (without picture)	Isolation complète collecteur (sans photo)
12.08	Spannband 25 x 825 (WHI comp 90-8) 35 x 0,5 x 800 (WHI comp 210-11) 35 x 0,5 x 1075 (WHI comp 300-18)	409 000 08 327 409 000 08 087 409 000 10 087		Banding	Collier de maintien
12.09	Dichtung 42 x 52 x 2 (für Verschlussstopfen) 42 x 52 x 4 (für Magnetitsammler)	409 000 06 737 409 000 06 807		Gasket (for closing plug) (for Magnetite collector)	Joint (pour capuchon obturateur) (pour collecteur magnétique)
12.10	Blindflansch 261 x 181 x 10 (WHI coll-sepa 630-m, coll-comp 810-m) 361 x 261 x 10 (WHI coll-sepa 1200-m, coll-comp 1200-m)	409 000 09 067 409 000 10 197		Blank flange	Bride pleine
12.11	Dichtung-Zwischenflansch 257 x 177 x 3 (WHI coll-sepa 630-m, coll-comp 810-m) 361 x 261 x 3 (WHI coll-sepa 1200-m, coll-comp 1200-m)	409 000 09 077 409 000 10 207		Gasket intermediate flange	Joint de bride intermédiaire
12.12	Kappe 1 1/4 IG (WHI coll-sepa 180, coll-comp 180) Verschlusskappe Rp2 (WHI coll-sepa 300-1200-m, coll-comp 340-1200-m, coll 630-1200-m)	409 000 09 597 409 000 17 097		Cap Closing cap	Capuchon Capuchon

13. Systemtrennung / System separation / Système de séparation
WHI sepa 90-1200 #1

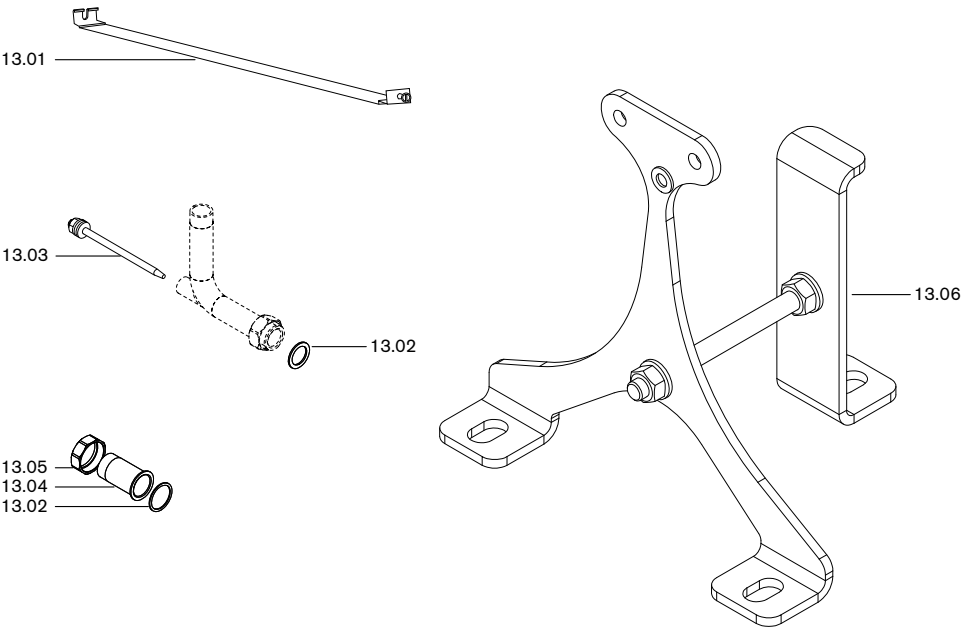
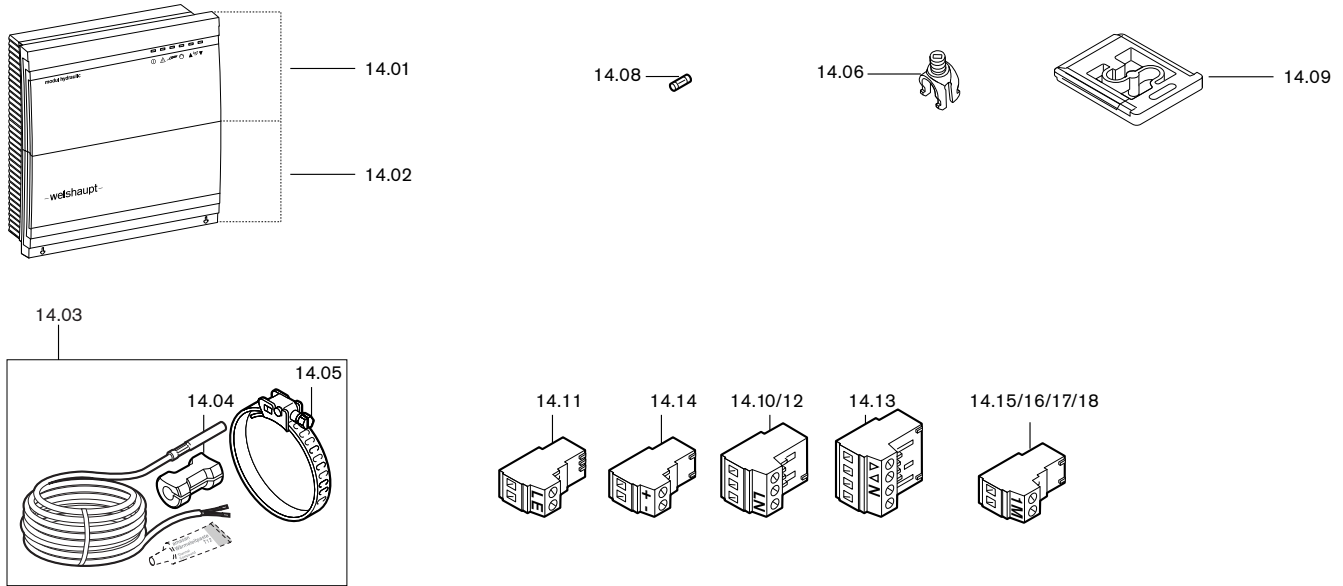


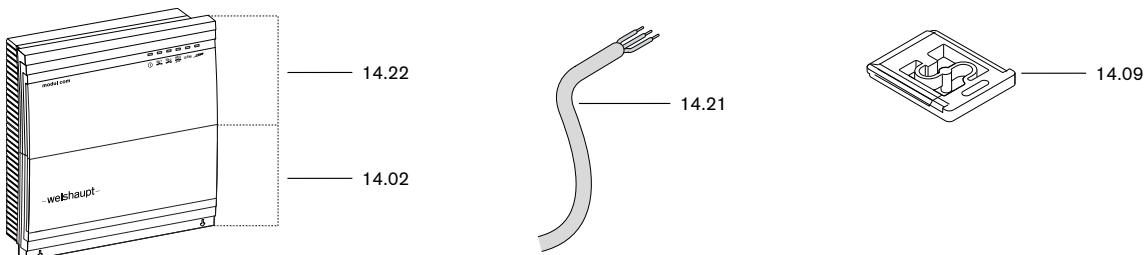
Bild Pict. Photo	Bezeichnung Brenner-Typenreihe Burner serie Type brûleur	Bestell-Nr. Order-No. No de commande	Preis EUR (o. MwSt.)	Designation	Désignation
13.	Systemtrennung WHI sepa 90-1200 #1			System separation	Système de séparation
13.01	Spannband 35 x 0,5 x 920 (WHI sepa 90) 35 x 0,5 x 1150 (WHI sepa 180) 35 x 0,5 x 1270 (WHI sepa 210/300) 35 x 0,5 x 1740 (WHI sepa 460/630) 35 x 0,5 x 2020 (WHI sepa 930/1200)	409 000 08 887 409 000 09 817 409 000 08 897 409 000 09 827 409 000 09 837		Banding	Collier de maintien
13.02	Dichtung D38,7 x d28 x 2 (1 1/4) (WHI sepa 90/180) 55 x 43 x 2 UNITEC 300 (WHI sepa 210) D70,6 x d59,6 x 2 (2 1/2) (WHI sepa 300/460/630)	409 000 06 707 409 000 08 207 409 000 06 717		Gasket	Joint
13.03	Tauchhülse R 1/2 (WHI sepa 90/180/210/300/460/630) G 1/2 (WHI sepa 930/1200)	471 807 01 027 409 000 05 947		Immersion sleeve	Doigt de gant
13.04	Gewindebördel DN50 2 1/2" (WHI sepa 300/460/630)	409 000 17 307		Threaded flange	Raccord à visser
13.05	Überwurfmutter G2 1/2" (WHI sepa 300/460/630)	409 000 17 317		Union nut	Contre-écrou
13.06	Fuß für WHI sepa 90	409 000 17 602		Unit foot	Pieds

14. Erweiterungsmodule / Extension module / Module d'extension WCM-EM 2.0/2.1
Kommunikationsmodule / Communication module / Module de communication WCM-COM 1.0 expert/home

Erweiterungsmodule / Extension module / Module d'extension
WCM-EM 2.0/2.1



Kommunikationsmodule / Communication module / Module de communication
WCM-COM 1.0 expert/home



15 Regelungs-Zubehör / Spares control access. / Pièces acces. régulation

Kaskadenmanger / Cascade Manager / Manager de cascade
WCM-KA 2.0



Modem

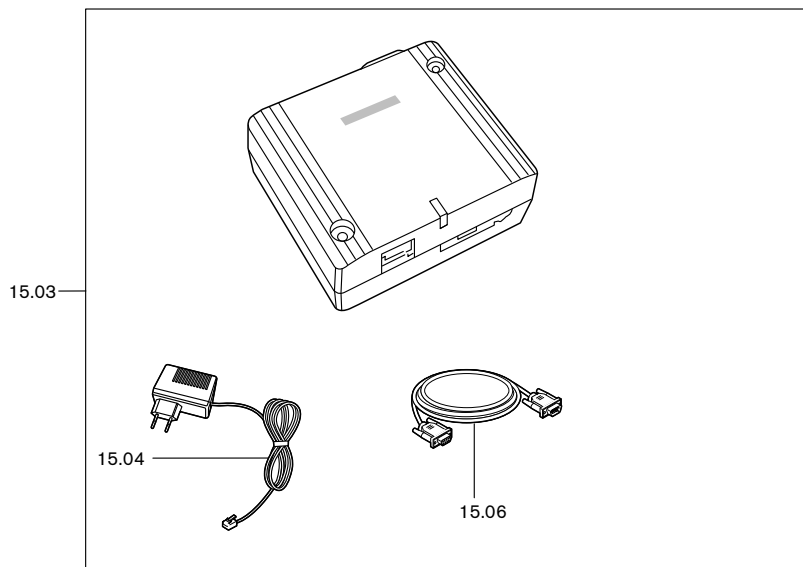
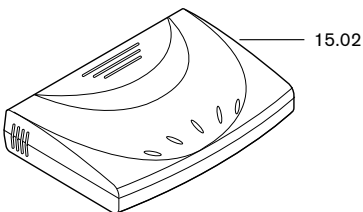


Bild Pict. Photo	Bezeichnung Brenner-Typenreihe Burner serie Type brûleur	Bestell-Nr. Order-No. No de commande	Preis EUR (o. MwSt.)	Designation	Désignation
14.	Erweiterungsmodule WCM-EM 2.0/2.1 Kommunikationsmodule WCM-COM 1.0 expert/home			Extension module Communication module	Module d'extension Module de communication
	<u>Erweiterungsmodule WCM-EM 2.0/2.1</u>			<u>Extension module WCM-EM 2.0 in connection with WCM-FS</u>	<u>Module d'extension WCM-EM 2.0 avec WCM-FS</u>
14.01	Deckel modul hydraulik WCM-EM 2.0	481 000 00 937		Cover module hydraulic	Couvercle côté module hydraulique
14.02	Deckel Anschlussbereich	481 000 00 927		Cover connection area	Couvercle côté raccordements
14.03	Vorlauffühler NTC 5 k (Anlege-Tauchfühler)	481 000 00 872		Supply sensor (contact/immersion)	Sonde de départ (sonde de contact-sonde de doigt de gant)
14.04	Hülse für Anlegefühler	411 150 22 167		Sleeve for contact sensor	Gaine pour sonde de contact
14.05	Spannband	499 316		Strap	Collier de serrage
14.06	Zugentlastungs-Set	481 000 00 947		Torsion relief set	Dispositif de maintien de câble
14.08	Feinsicherung 6,3 AT	722 024		Fuse	Fusible de protection
14.09	Rastschieber für Hutschienen-Montage	481 000 00 917		Sliding catch with DIN rail mounting	Pièce de blocage pour montage sur rails
	Stecker			Plug	Fiches
14.10	3-polig graphitgrau Rast 5 230V	716 275		3 pole grey	3 pôles gris graphit
14.11	2-polig türkisblau H1 Rast 5	716 276		2 pole turquoise	2 pôles bleu turquoise
14.12	3-polig pastellviolett MFA1	716 277		3 pole violet	3 pôles violet pastel
14.13	4-polig signalgelb MM1 Rast 5	716 278		4 pole yellow	4 pôles jaune fluo
14.14	2-polig lichtblau eBus Rast 5	716 279		2 pole light grey	2 pôles gris clair
14.15	2-polig signalgrün B1 Rast 5	716 280		2 pole green	2 pôles vert
14.16	2-polig signalgelb B3 Rast 5	716 281		2 pole yellow	2 pôles jaune fluo
14.17	2-polig weiß B6 Rast 5	716 282		2 pole white	2 pôles blanc
14.18	2-polig signalblau Leistungssteuersignal Pumpe	716 283		2 pole blue load controller signal pump	2 pôles bleu fluo - signal de commande de puissance pompe
	<u>Kommunikationsmodule WCM-COM 1.0 expert/home</u>			<u>Communication module expert/home</u>	<u>Modules de communication expert/home</u>
14.20	SD-Karte mit Web-Seiten (ohne Bild)	481 000 01 077		SD card with websites (without picture)	Carte micro SD avec pages Web (sans photo)
14.21	Ethernet-Kabel 1,5m	481 000 01 087		Ethernet cable	Câble Ethernet
14.22	Deckel modul com WCM-COM 1.0 expert WCM-COM 1.0 home	481 000 00 987 481 000 01 257		Cover module com	Couvercle module com
15.	Regelungs-Zubehör			Spares control access.	Pièces acces. régulation
	<u>Kaskadenmanger WCM-KA 2.0</u>			<u>Cascade Manager</u>	<u>Manager de cascade</u>
15.01	Feinsicherung	722 019		Fuse	Fusible de protection
	<u>Modem</u>			<u>Modem</u>	<u>Modem</u>
15.02	Analog-Modem	481 000 00 487		Analog-Modem	Modem analogique
15.03	GSM-Modem mit Netzteil, Antenne und Leitung	481 000 00 497		GSM-Modem with adapter, aerial and cable	Modem avec réseau, antenne et câble de liaison
15.04	Steckernetzteil 2000 mm für GSM-Modem mit Anschlussleitung	481 000 00 517		Plug housing for GSM Modem with connection cable	Câble de raccordement pour modem GSM avec câble de liaison
15.05	Magnetantenne mit FME-Anschluss Länge: 12 cm, Kabellänge: 2,5 m (ohne Bild)	743 343		Magnetic aerial with FME connection	Antenne mangétique avec adaptateur FME
15.06	Serielle Leitung 2000 mm WEA zum Modem 9-polig 1:1 male/female für GSM-Modem	481 000 00 557		Serial line for GSM Modem	Câble de liaison série WEA vers Modem
	<u>PC-Software W-EA</u>			<u>PC-Software W-EA</u>	<u>Software W-EA pour PC</u>
15.07	CD für W-EA (ohne Bild)	481 000 00 437		CD (without picture)	CD (sans photo)

16. Wartungs-Sets / Service set / Set d'entretien

Reinigungs-Set Wärmetauscher / Cleaning kit heat exchanger / Pièces kit d'entretien échangeur

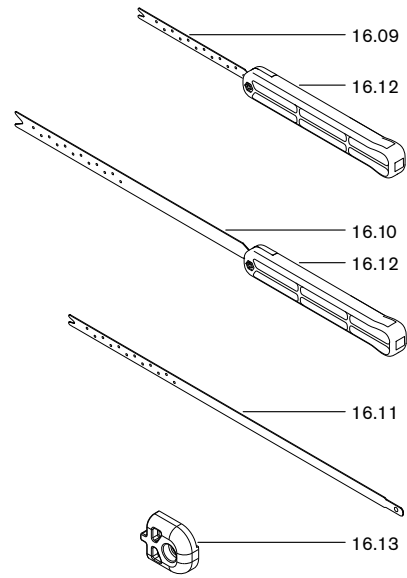
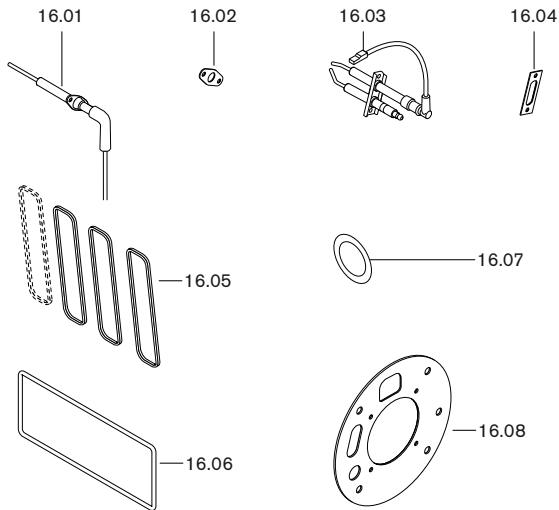


Bild Pict. Photo	Bezeichnung Brenner-Typenreihe Burner serie Type brûleur	Bestell-Nr. Order-No. No de commande	Preis EUR (o. MwSt.)	Designation	Désignation
16.	Wartungs-Sets, Reinigungs-Set Wärmetauscher			Service set, Cleaning kit heat exchanger	Set d'entretien Pièces kit d'entretien échangeur
	<u>Wartungs-Sets</u>			<u>Service set</u>	<u>Set d'entretien</u>
16.01	Ionisationselektrode	482 101 30 052		Ionisation electrode	Electrode d'ionisation
16.02	Dichtung Ionisationselektrode	482 101 30 447		Gasket ionisation electrode	Joint d'électrode d'ionisation
16.03	Zündelegktrode	482 001 30 262		Ignition electrode	Electrode d'allumage
16.04	Dichtung Zündelegktrode	482 101 30 277		Gasket ignition electrode	Joint d'électrode d'allumage
16.05	Dichtung Wartungsdeckel-WT	482 101 30 157		Gasket service cover	Joint pour couvercle d'inspection
16.06	Dichtung Wartungsdeckel Kondensatwanne WTC-GB 120/170-A WTC-GB 210 - 300-A	482 101 30 137 482 301 30 137		Gasket service cover condensat trap	Joint couvercle réceptacle condensats
16.07	Dichtring 32 x 44 x 2 Gummikork R1	441 011		Sealing ring 32 x 44 x 2 rubber R1	Joint d'étanchéité
16.08	Dichtung Brennerflansch	482 101 30 247		Gasket burner flange	Joint de bride brûleur
	<u>Reinigungs-Set Wärmetauscher</u>			<u>Cleaning kit heat exchanger</u>	<u>Pièces kit d'entretien échangeur</u>
16.09	Reinigungsklinge 150 lang x 10	482 000 00 047		Cleaning latch 150 long x 10	Grattoir 150 mm de long x 10
16.10	Reinigungsklinge 300 lang x 15	482 000 00 057		Cleaning latch 300 long x 15	Grattoir 300 mm de long x 15
16.11	Reinigungsklinge 400 lang x 10	482 000 00 067		Cleaning latch 400 long x 10	Grattoir 400 mm de long x 10
16.12	Handgriff Reinigungswerkzeug	481 000 00 677		Handle cleaning tool	Poignée pour grattoir
16.13	Befestigungsteil Reinigungsklinge	481 000 00 687		Fixing cleaning latch	Support grattoir

17. WAL-PP ab DN 160

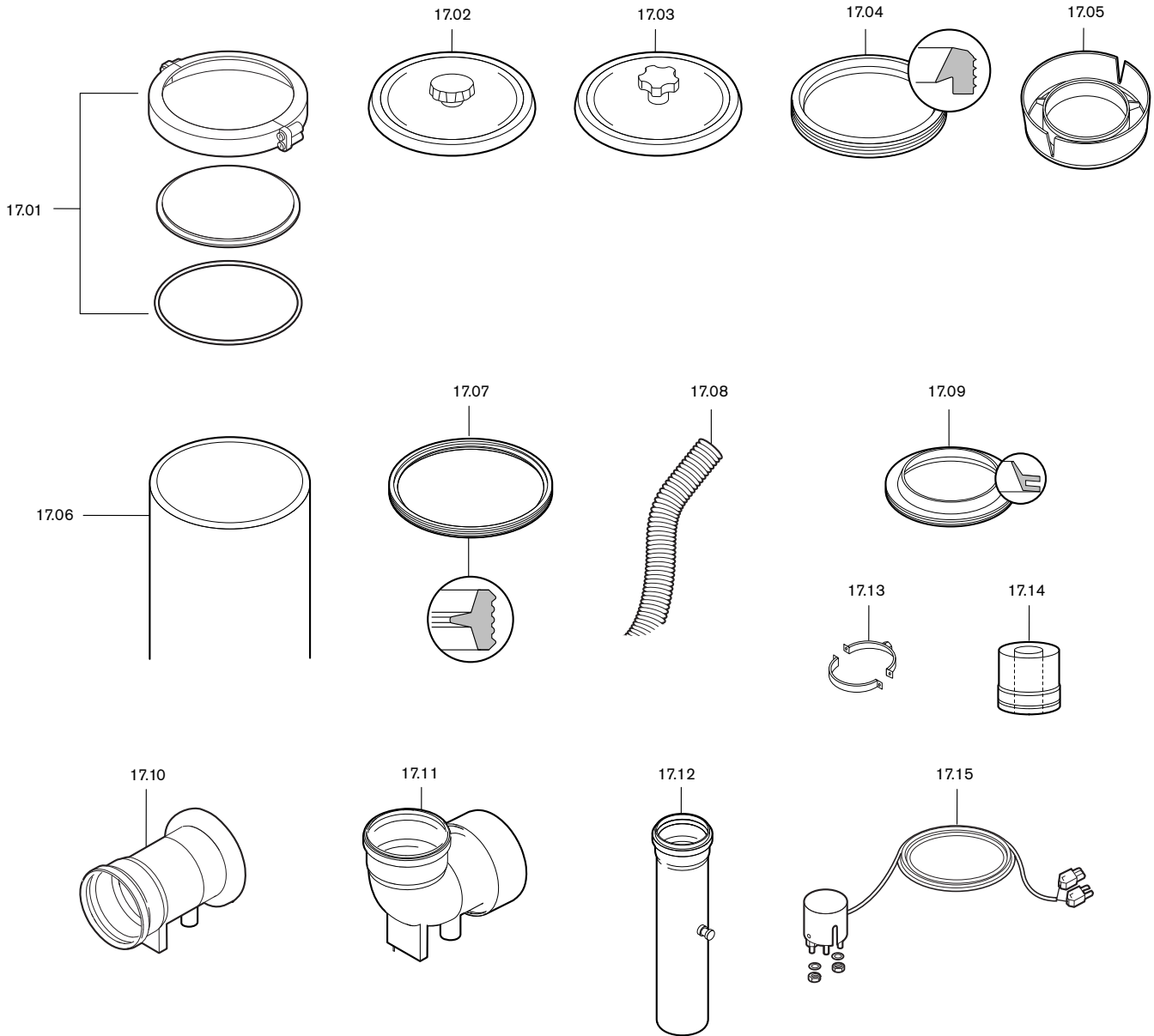












Bild Pict. Photo	Bezeichnung Brenner-Typenreihe Burner serie Type brûleur	Bestell-Nr. Order-No. No de commande	Preis EUR (o. MwSt.)	Designation	Désignation
17.	WAL-PP ab DN 160				
17.01	Deckel PP DN 160 mit Runddichtung Deckel PPs grau DN 160 für Revisionsstück	669 205 669 365		Cover with round gasket Cover grey for inspection section	Couvercle PP avec joint Couvercle PP pour trappe de visite
17.02	Deckel für Revisionsrohr weiß DN 160	480 000 12 737		Cover for inspection pipe white	Couvercle trappe de révision blanc
17.03	Deckel INOX DN 160 für Revisionsstück INOX DN 185 für Revisionsstück INOX DN 300 für Revisionsstück	669 175 669 176 669 346		Cover for inspection section	Couvercle INOX DN 160 pour trappe de visite INOX DN 185 pour trappe de visite INOX DN 300 pour trappe de visite
17.04	Dichtung DN 160 für PP-Abgasrohr DN 200 für PP-Abgasrohr DN 250 für PP-Abgasrohr DN 315 für PPs-Abgasrohr	669 296 669 210 669 347 669 364		Cover for PP flue gas pipe	Joint DN 160 pour tube de fumées PP DN 200 pour tube de fumées PP DN 250 pour tube de fumées PP DN 315 pour tube de fumées PP
17.05	Distanzhalter DN 160/110 mit Kerbe	480 000 10 757		Distance piece	Pièce d'écartement
17.06	Mündungsrohr UV-beständig DN 160 0,5 m, PP-schwarz DN 200 0,5 m, PP-schwarz	669 376 669 377		Mouth pipe UV resistant	Embout terminal protégé UV
17.07	T-Dichtung DN 160 für Rohr weiß DN 160	669 257		T-sealing DN 160 for pipe white	Joint en Té DN 160 pour tube blanc
17.08	Kondensatschlauch ø 25 1500 mm lang	480 000 08 687		Condensate hose	Tuyau condensats
17.09	Dichtung für Schachtabdeckung DN 160 DN 200	480 000 08 787 480 000 08 797		Gasket for shaft cover	Joint pour chapeau de cheminée
	<u>Kesselanschluss-Set</u>			<u>Boiler connection set</u>	<u>Set raccord. chaudière</u>
17.10	Abgasrohr DN 160 - DN 125 gerade DN 160 gerade	480 000 10 867 480 000 11 837		Flue gas pipe straight	Tube d'évacuation droit
17.11	Bogen PP 87° DN 160 - DN 125 PP 87° DN 160	480 000 10 857 480 000 11 827		Elbow	Coude d'évacuation
17.12	Rohr PP DN 125 0,5 m mit Messöffnung PP DN 160 0,5 m mit Messöffnung	480 000 10 877 480 000 11 847		Pipe with test point	Tube avec prise de mesure
17.13	Rohrschelle DN 125 mit Gewindestange DN 160 mit Gewindestange	480 000 11 762 480 000 11 852		Pipe clamp with threaded rod	Collier de fixation avec tige filetée
17.14	Muffenumkehr INOX/PP DN 160/110	480 000 12 522		Sleeve reversal	Manchon avec inversion
	<u>Motorgesteuerte Abgasklappe DN 110 - 160</u>			<u>Motor driven flue gas damper</u>	<u>Clapet</u> de fumées motorisé
17.15	Stellantrieb STA-2 mit Steckerkabel	480 000 12 822		Stepping motor with plug cable	Servomoteur avec connecteur

Weishaupt in Ihrer Nähe?

Adressen, Telefonnummern usw.
finden sie unter www.weishaupt.de

Druck-Nr. 83220501, Mai 2014
Änderungen aller Art vorbehalten.
Nachdruck verboten.

Produkt		Beschreibung	Leistung
	W-Brenner	Die millionenfach bewährte Kompakt-Baureihe: Sparsam, zuverlässig, vollautomatisch. Öl-, Gas- und Zweistoffbrenner für Ein- und Mehrfamilienhäuser sowie Gewerbebetriebe. Als purflam Brenner wird Öl nahezu rußfrei verbrannt und NO _x -Emissionen nachhaltig reduziert.	bis 570 kW
	monarch® und Industriebrenner	Der legendäre Industriebrenner: Bewährt, langlebig, übersichtlich. Öl-, Gas- und Zweistoffbrenner für zentrale Wärmeversorgungsanlagen.	bis 11.700 kW
	multiflam® Brenner	Innovative Weishaupt-Technologie für Großbrenner: Minimale Emissionswerte besonders bei Leistungen über ein Megawatt. Öl-, Gas- und Zweistoffbrenner mit patentierter Brennstoffaufteilung.	bis 17.000 kW
	WK-Industriebrenner	Kraftpakete im Baukastensystem: Anpassungsfähig, robust, leistungsstark. Öl-, Gas- und Zweistoffbrenner für Industrieanlagen.	bis 28.000 kW
	Thermo Unit	Die Heizsysteme Thermo Unit aus Guss oder Stahl: Modern, wirtschaftlich, zuverlässig. Für die umweltschonende Beheizung von Ein- und Mehrfamilienhäusern. Brennstoff: Wahlweise Gas oder Öl.	bis 55 kW
	Thermo Condens	Die innovativen Gas-Brennwertgeräte mit SCOT-System: Effizient, schadstoffarm, vielseitig. Ideal für Wohnungen, Ein- und Mehrfamilienhäuser. Und für den großen Wärmebedarf als bodenstehende Gas-Brennwertkessel mit bis zu 1200 kW Leistung (Kaskade).	bis 1.200 kW
	Wärmepumpen	Das Wärmepumpenprogramm bietet Lösungen für die Nutzung von Wärme aus der Luft, der Erde oder dem Grundwasser. Die Systeme sind geeignet für Sanierung oder Neubau.	bis 130 kW
	Solar-Systeme	Gratisenergie von der Sonne: Perfekt abgestimmte Komponenten, innovativ, bewährt. Formschöne Flachdachkollektoren zur Heizungsunterstützung und Trinkwassererwärmung.	
	Wassererwärmer / Energiespeicher	Das attraktive Programm zur Trinkwassererwärmung umfasst klassische Wassererwärmer, die über ein Heizsystem versorgt werden und Energiespeicher, die über Solarsysteme gespeist werden können.	
	MSR-Technik / Gebäudeautomation	Vom Schaltschrank bis zur Komplettsteuerung von Gebäudetechnik – bei Weishaupt finden Sie das gesamte Spektrum moderner MSR Technik. Zukunftsorientiert, wirtschaftlich und flexibel.	