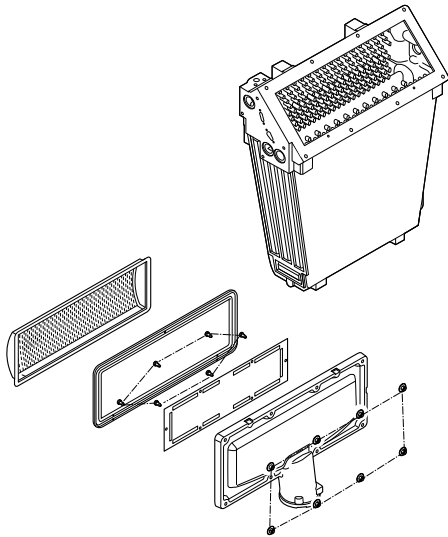


**Ersatzteile für
Thermo Condens
WTC 45-A /
WTC 60-A**

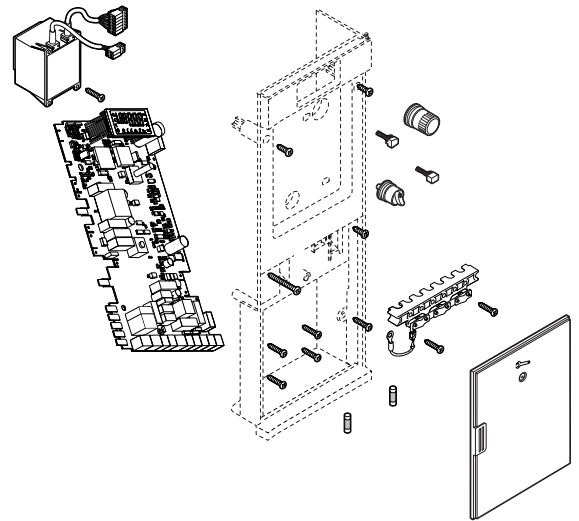
**Spare parts for
Thermo Condens
WTC 45-A /
WTC 60-A**

**Pièces de rechange
pour Thermo Condens
WTC 45-A /
WTC 60-A**

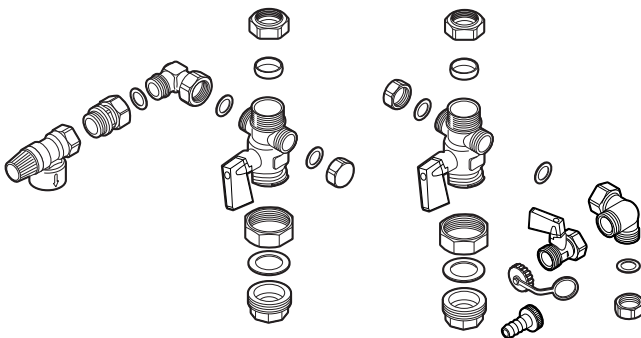
– weishaupt –



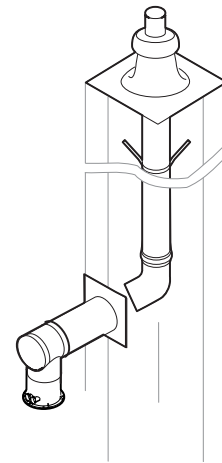
Wärmezelle



Bedieneinheit



Hydraulik



Abgassystem

Gebrauch

Systemtyp und Fabriknummer feststellen.
Diese Angaben stehen auf dem Typenschild.

Zuordnung des defekten Teiles zu einer der
Sachgruppen des Inhaltsverzeichnisses
bestimmen.

Teil in der entsprechenden Sachgruppe der
Ersatzteilliste auswählen.

Instructions for use

Determine system type and serial number.
These data are on the nameplate.

Coordination of the defective part to one of
the subject indexes of the table of contents.

Select part in the appropriate subject index of
the spare parts list.

Utilisation

Chercher le type et le numéro de fabrication
du system. Ces éléments se trouvent sur la
plaque signalétique.

La pièce défectueuse appartient à une famille
du catalogue.

Choisir la pièce dans cette famille.

Bitte geben sie in der Bestellung an:

- Bezeichnung des Ersatzteiles
- Bestellnummer
- **Systemtyp**
- **Fabriknummer**

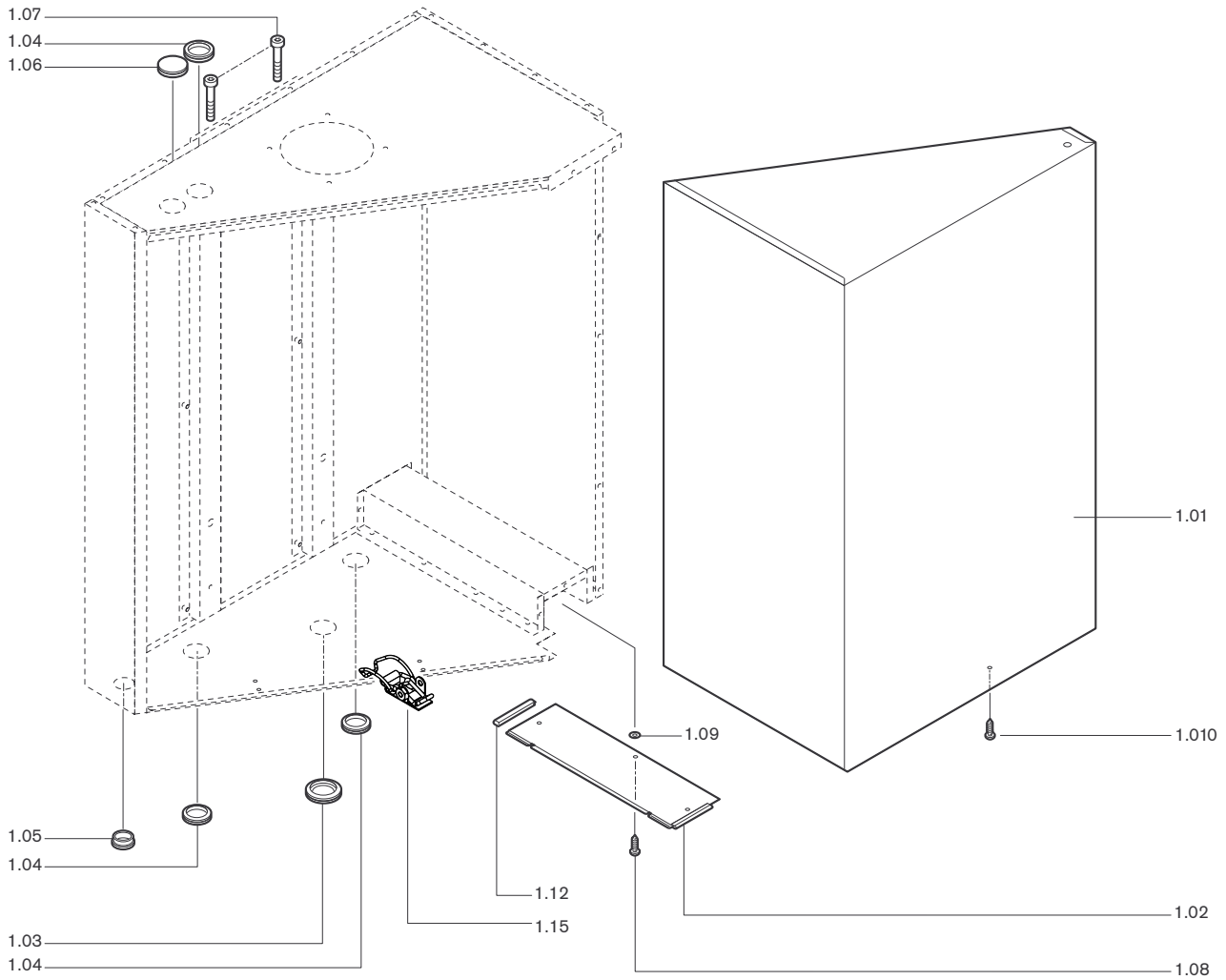
Kindly indicate in the order:

- Designation of the spare part
- Order-No.
- **System type**
- **Serial-No.**

Indiquer également:

- Désignation de la pièce
- N° de référence
- **Type du système**
- **N° de fabrication**

1. Verkleidung / Casing / Habillage
WTC 45/60-A



2. Aufhängevorrichtung / Hanging device / Accrochage
WTC 45/60-A

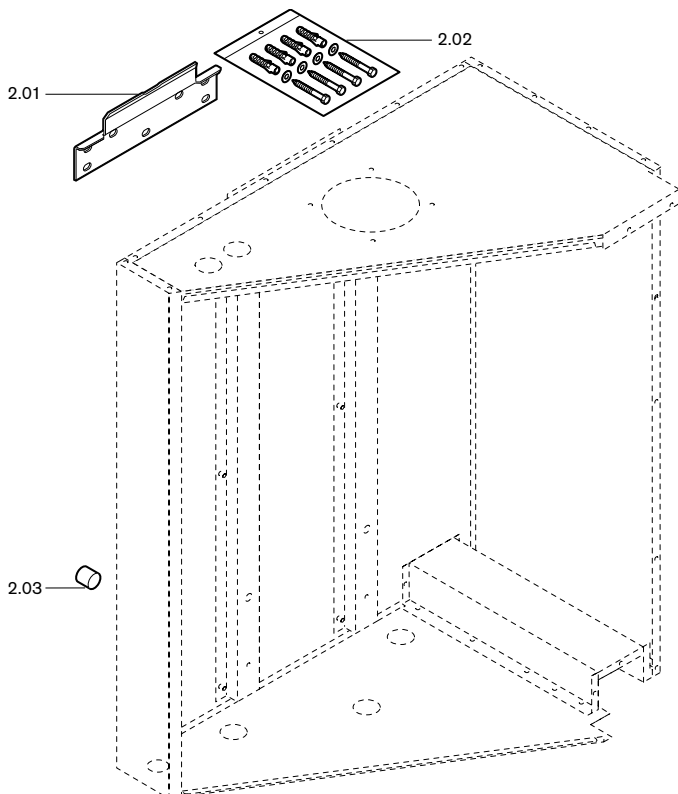


Bild Pict. Photo	Bezeichnung Brenner-Typenreihe Burner serie Type brûleur	Bestell-Nr. Order-No. No de commande	Preis EUR (o. MwSt.)	Designation	Désignation
1.	Verkleidung WTC 45/60-A			Casing	Habillage
1.01	Deckel komplett	481 401 02 042		Cover complete	Couvercle complet
1.010	Schraube M4 x 22 (Sicherung Spannverschluss)	481 011 02 417		Screw (secures snap fastener)	Vis (Verrouillage sécurisé à ressort)
1.02	Abdeckung Kabelschacht	481 401 02 052		Cover cable conduit	Couvercle de câble
1.03	Tülle Siphon - Anschlussrohr	481 411 02 167		Grommet siphon - connection pipe	Gaine siphon - tube d'évacuation
1.04	Tülle Ø I 24	481 011 02 237		Grommet	Gaine
1.05	Tülle Gasrohr Ø I 22	481 401 02 097		Grommet gas pipe	Gaine tube gaz
1.06	Tülle geschlossen Schnellentlüfter	481 011 02 247		Grommet closed quick action vent valve	Gaine fermée purgeur
1.07	Schraube M 6 x 35 DIN 7984	402 406		Screw	Vis
1.08	Blechschaube DIN 7981	409 123		Self trapping screw	Vis parker
1.09	Scheibe 3,5 x 10 x 0,5	430 020		Washer	Rondelle
1.12	Kantenschutzprofil 0,8 - 1,0 mm	756 027		Corner sheathing	Profilé de protection
1.14	Schornsteinfeger-Aufkleber (ohne Bild)	481 011 00 377		Chimney sweep sticker (without picture)	Autocollant ramoneur (sans vue)
1.15	Spannverschluss	481 011 02 107		Lever release	Clips de fixation pour capot
2.	Aufhängevorrichtung WTC 45/60-A			Hanging device	Accrochage
2.01	Wandaufhängung	471 064 02 337		Wall hanging device	Support mural
2.02	Dübelset TOXI TRI 10/61	481 011 02 052		Dowel set	Set de chevilles
2.03	Wand-Abstandshalter	481 011 02 337		Wall spacer	Ecarteur

3. Wärmecelle / Heat cell / Corps de chauffe
WTC 45/60-A

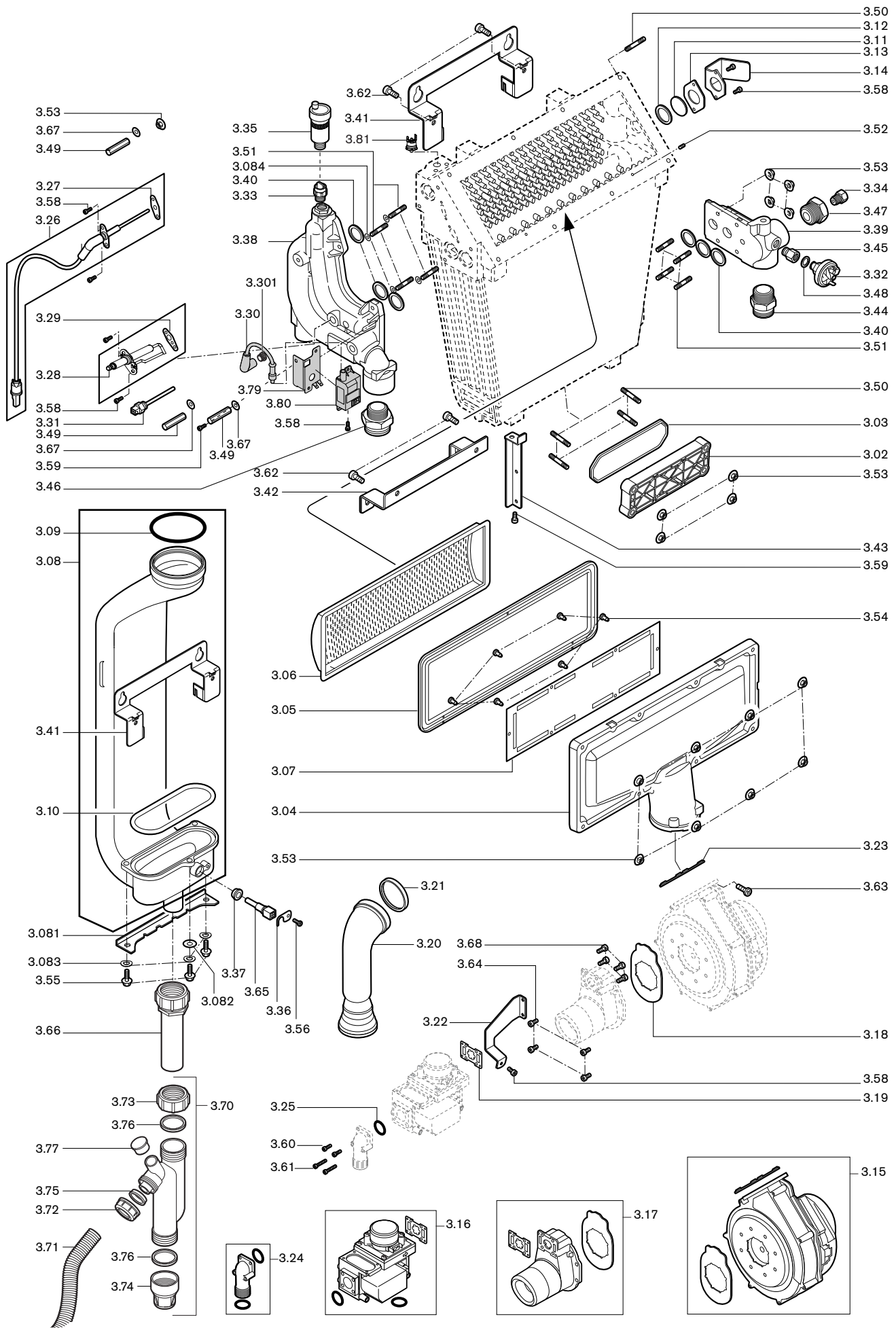


Bild Pict. Photo	Bezeichnung Brenner-Typenreihe Burner serie Type brûleur	Bestell-Nr. Order-No. No de commande	Preis EUR (o. MwSt.)	Designation	Désignation
3.	Wärmezelle WTC 45/60-A			Heat cell	Corps de chauffe
3.02	Wartungsdeckel	481 401 30 027		Service cover	Couvercle d'inspection
3.03	Dichtung für Wartungsdeckel	481 401 30 057		Gasket for service cover	Joint pour couvercle d'inspection
3.04	Brennerhaube WTC 45-A WTC 60-A	481 401 30 077 481 601 30 077		Burner cover	Capot de brûleur
3.05	Brennerdichtung WTC 45-A WTC 60-A	481 411 30 657 481 611 30 077		Burner gasket	Joint de brûleur
3.06	Brenneroberfläche WTC 45-A WTC 60-A	481 401 30 157 481 601 30 157		Burner surface	Brûleur surface
3.07	Luftverteiblech WTC 60-A	481 601 30 167		Air distribution plate	Tôle de guidage d'air
3.08	Abgaskanal mit Halter	481 401 30 472		Flue gas way	Conduit de fumées
3.081	Versteifungsblech Abgaskanal ab Serial-Nr. WTC 45 9 801 342 WTC 60 9 851 601	481 401 30 447		Stabilising part from serial number	Stabilisateur à partir du n° de série :
3.082	Scheibe A 6,4 x 16 x 1,6	430 408		Washer	Rondelle
3.083	Federscheibe A6 DIN 137	431 615		Spring washer	Rondelle
3.084	Teflonscheibe 16 x 6,5 x 0,15	481 401 30 427		Teflon washer	Rondelle Teflon
3.09	Dichtung DN 80 Abgaskanal oben	481 401 30 137		Gasket	Joint
3.10	Dichtung Abgaskanalflansch	481 401 30 277		Gasket	Joint
3.11	Schauglas	481 401 30 067		View port	Verre de visée
3.12	Dichtung Schauglas innen	481 401 30 117		Gasket view port internal	Joint verre de visée intérieur
3.13	Dichtung Schauglas außen	481 401 30 127		Gasket view port external	Joint verre de visée extérieur
3.14	Spiegel Schauglas	481 401 30 147		Mirror view port	Miroir verre de visée
3.15	Gleichstromgebläse mit Dichtungen RG 130 WTC 45-A Gebläse mit Dichtungen RG 148 WTC 60-A	481 401 30 062 481 601 30 062		Fan	Turbine
3.16	Kompakt-Gaskombiventil mit Dichtungen und O-Ring WTC 45-A WTC 60-A	481 401 30 222 481 601 30 222		Compact gas combi valve with seal and O ring	Multibloc gaz avec joints
3.17	Mischer, Gebläse mit Dichtungen WTC 45-A WTC 60-A	481 401 30 292 481 601 30 292		Mixer with seals	Mélangeur avec joint
3.18	Dichtung Mischer-Gebläse	481 401 30 317		Gasket Mixer-fan	Joint Mélangeur - Turbine
3.19	Gasventil - Mischer	481 401 30 307		Gas valve - mixer	Vanne gaz - Mélangeur
3.20	Ansaugdämpfer WTC 45-A	481 401 30 217		Intake dampener	Diaphragme d'aspiration
3.21	Dichtung Ansaugdämpfer WTC 45-A	481 401 30 237		Gasket intake damper	Joint de diaphragme
3.22	Befestigungsblech Ansaugdämpfer WTC 45-A	481 401 30 247		Fixing plate intake damper	Tôle de fixation de diaphragme
3.23	Dichtung Gebläse-Luftaustritt	481 401 30 322		Gasket fan-air outlet	Joint turbine - sortie air
3.24	Gasanschlussstück mit O-Ring und Dichtung	481 011 30 192		Gas connection piece	Raccordement gaz
3.25	O-Ring 23 x 2,5	481 011 30 142		O ring	Joint torique
3.26	Ionisationselektrode mit Dichtung	481 401 30 082		Ionisation electrode	Electrode d'ionisation
3.27	Dichtung Ionisationselektrode	481 011 30 257		Gasket ionisation electrode	Joint d'électrode d'ionisation
3.28	Zünderlektrode mit Dichtung	481 401 30 162		Ignition electrode	Electrode d'allumage
3.29	Dichtung Zünderlektrode	481 011 30 237		Gasket ignition electrode	Joint d'électrode d'allumage
3.30	Zündkabel komplett	482 001 30 282		Ignition cable complete	Câble d'allumage complet
3.301	Schutzkappe für Zündkabel	481 011 30 437		Protective cap for ignition cable	Capuchon pour câble d'allumage
3.31	NTC-ESTB-Fühler 5 kOhm G 1/4	481 401 30 167		NTC supply sensor	Sonde départ NTC
3.32	Wassermangelschalter 1/4	481 411 40 067		Water level interlock	Interrupteur de manque d'eau
3.33	Absperrventil 3/8l x 3/8A	662 033		Shut off valve	Vanne de barrage
3.34	Montageventil R1/4 Manometer	481 011 40 157		Mounting valve press. gauge	Robinet de montage manomètre
3.35	Schnellentlüfter G 3/8	662 032		Quick action vent valve	Purgeur rapide
3.36	Sicherungsblech für Abgasfühler	481 011 30 277		Tab washer for flue gas sensor	Tôle de protection pour sonde de fumées

3. Wärmecelle / Heat cell / Corps de chauffe
WTC 45/60-A

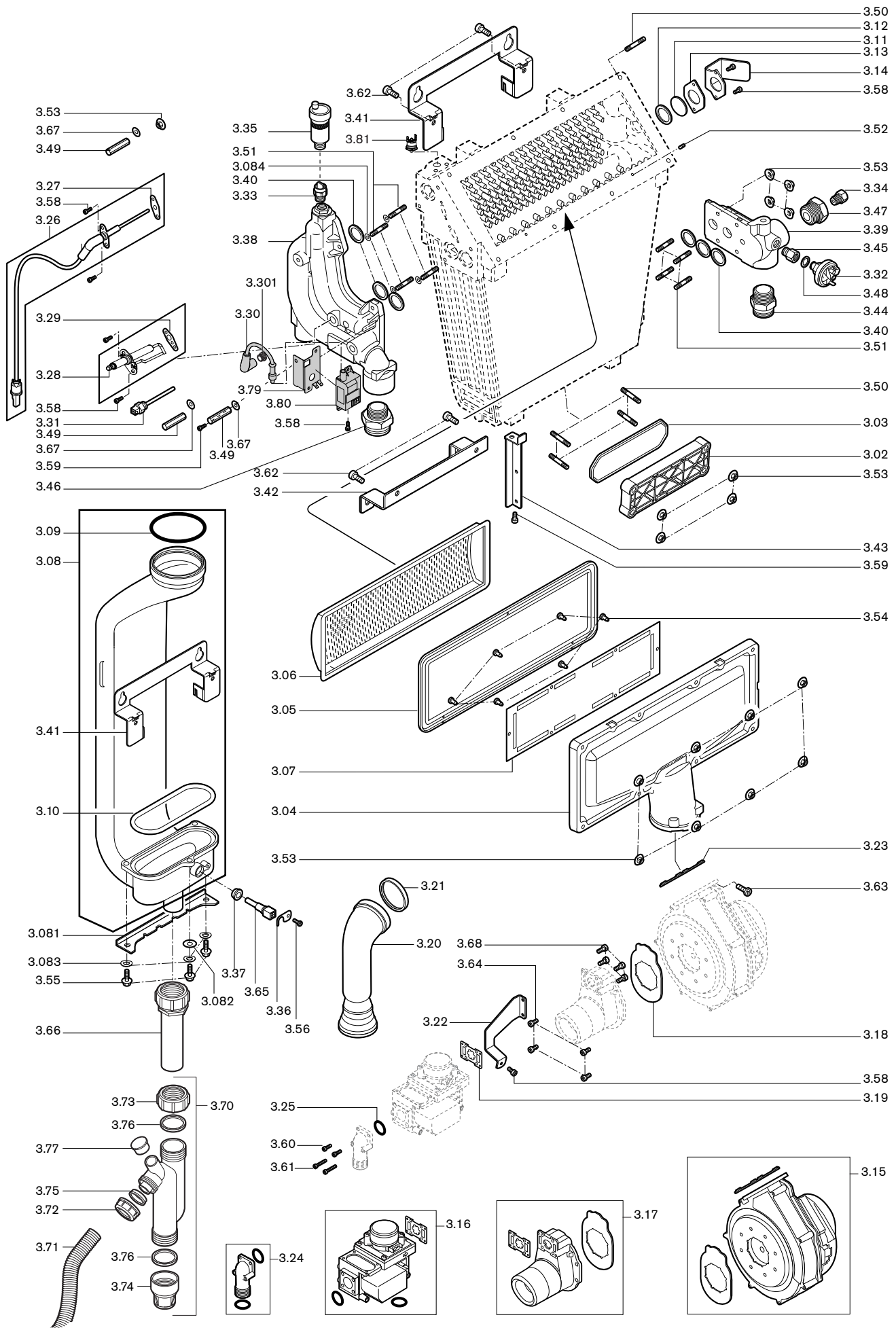


Bild Pict. Photo	Bezeichnung Brenner-Typenreihe Burner serie Type brûleur	Bestell-Nr. Order-No. No de commande	Preis EUR (o. MwSt.)	Designation	Désignation
3.37	Tülle für Abgasfühler	481 011 30 287		Grommet for flue gas sensor	Gaine pour sonde de fumées
3.38	Sammler-Vorlauf komplett	481 401 30 022		Collector - supply complete	Collecteur départ complet
3.39	Verteiler-Rücklauf	481 401 30 107		Distributor - return	Collecteur retour
3.40	Dichtung Wärmetauscher Verteilerrohr	481 411 30 337		Gasket heat exchanger distrib. pipe	Joint collecteur corps de chauffe
3.41	Halter Wärmetauscher oben	481 401 30 487		Bracket heat exchanger top	Support Dessus de l'échangeur
3.42	Wärmetauscher unten	481 401 30 177		heat exchanger bottom	Dessous de l'échangeur
3.43	Befestigungsblech Rücklaufrohr Ausf. H	481 401 30 257		Fixing plate	Tôle de fixation tube retour
3.44	Doppelnippel R1 A x G1 A x 44 WTC 45/60-A Ausf. H	481 401 30 197		Double nipple	Raccord
3.45	R1 A x G1 1/4 A x 44 WTC 45/60-A Ausf. H-O	481 401 30 087			
3.46	G 1/4 I x R1/4 A x 28 SW19	481 401 30 437			
3.47	R1 A x G1 1/4 A x 44	481 401 30 087			
3.47	Nippel R1 A x Rp1/4I x 26	481 401 30 207		Nipple	Raccord
3.48	Dichtring für Wassermangelschalter A 13,4 x 18,9 x 1,5	440 031		Seal for water level interlock	Joint pour manque d'eau
3.49	Sechskantmutter M6 x 45	481 411 30 527		Hexagon nut	Ecrou
3.50	Stiftschraube M6 x 30	471 230		Stud screw	Vis pointeau
3.51	M6 x 20	471 231			
3.52	Steckerbstift 4 x 10	422 227		Notched taper pin	Pige d'accrochage
3.53	Scheibenmutter M6	412 508		Washer nut	Ecrou à rondelle
3.54	Blechschaube A 2 4,2 x 9,5	409 127		Self trapping screw	Vis parker
3.55	Schraube M6 x 20	409 255		Screw	Vis
3.56	M4 x 12	409 351			
3.58	M4 x 10	402 150			
3.59	M6 x 10	402 366			
3.60	M4 x 12	409 257			
3.61	M4 x 25	409 258			
3.62	M8 x 16 mit geripptem Flansch	409 271			
3.63	M5 x 16	403 263			
3.64	M5 x 12	402 207			
3.65	Abgasfühler NTC	481 401 30 267		Flue gas sensor NTC	Sonde de fumées NTC
3.66	Anschlussrohr Siphon komplett	481 401 40 092		Connection pipe siphon cpl.	Tube de siphon complet
3.67	Scheibe A 6,4 DIN 125 St	430 400		Washer	Rondelle
3.68	Schraube M4 x 12	402 130		Screw	Vis
3.70	Siphon , komplett	481 401 40 082		Siphon complete	Siphon complet
3.71	Kondensatschlauch	481 011 40 237		Condensate hose	Tuyau d'écoulem. condensats
3.72	Überwurfmutter G1 Siphon	481 011 40 177		Union nut siphon	Ecrou siphon
3.73	G1 1/4 Siphon	481 011 40 197		siphon	siphon
3.74	Deckel Siphon	481 011 40 187		Cover siphon	Couvercle siphon
3.75	Dichtung Siphon Überwurfmutter G1	481 011 40 207		Gasket siphon union nut G1	Joint de siphon Contre-écrou G1
3.76	Überwurfmutter G1 1/4	481 011 40 217		union nut G1 1/4	Contre-écrou G1 1/4
3.77	Kappe Siphon	481 411 30 637		Cap siphon	Capouchon siphon
3.79	Halter Zündgerät	481 401 30 467		Bracket ignition unit	Support transfo d'allumage
3.80	Zündgerät ZAG1 220 - 240 V. 50-60 Hz, 100 A	603 189		Ignition unit	Allumeur
3.81	Temperaturschalter ab Serial-Nummer: WTC 45-A 9 805 005 WTC 60-A 9 857 020	481 401 22 127		Temperature switch from serial number	Thermostat de sécurité à partir du n° de série :

3. Wärmecelle vormontiert / Heat exchanger / Corps de chauffe pré-assemblé

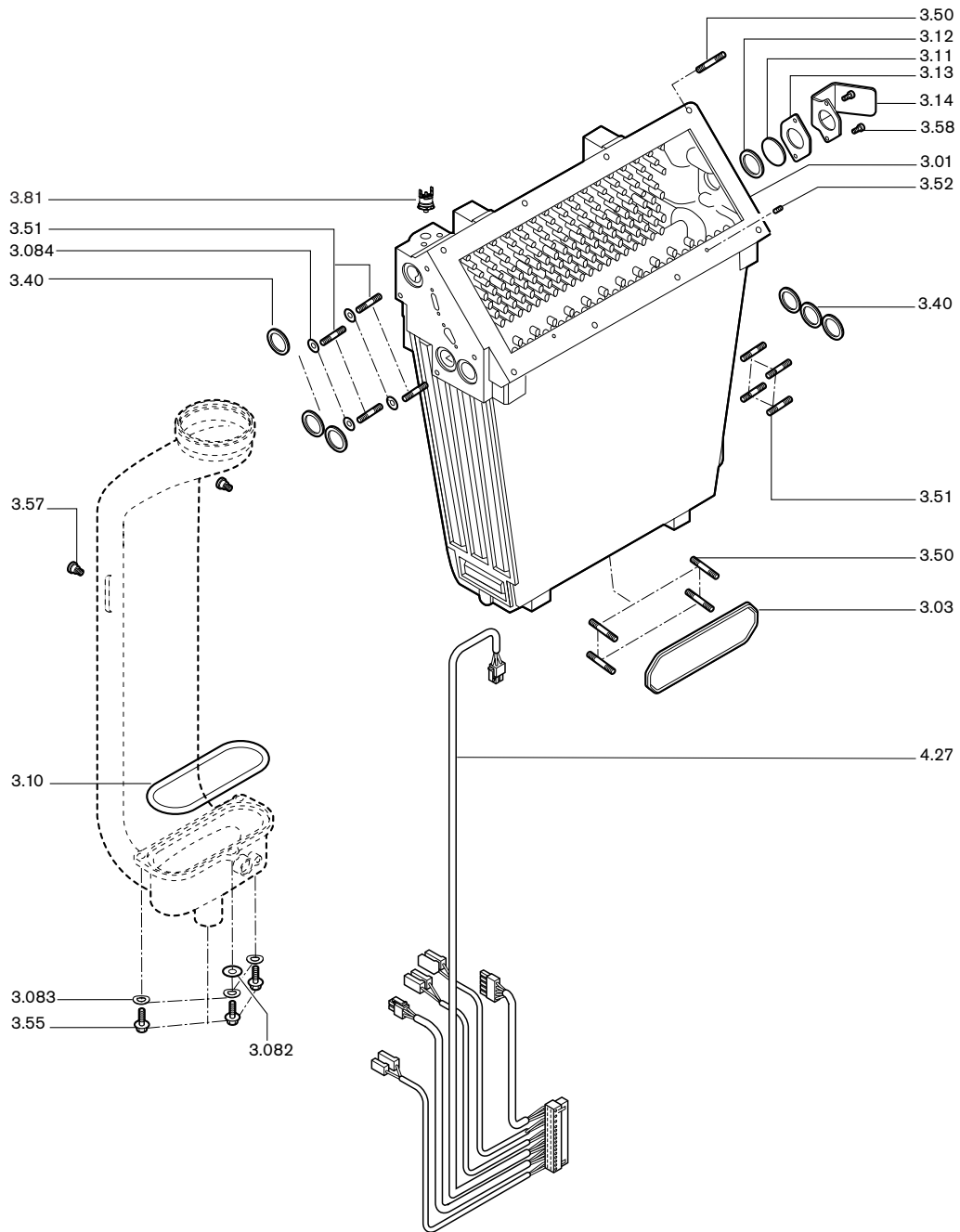


Bild Pict. Photo	Bezeichnung Brenner-Typenreihe Burner serie Type brûleur	Bestell-Nr. Order-No. No de commande	Preis EUR (o. MwSt.)	Designation	Désignation
3.	Wärmezelle vormontiert			Heat exchanger	Corps de chauffe pré-assemblé
3.82	WTC 45-A WTC 60-A	481 401 30 052 481 601 30 052		WTC 45-A WTC 60-A	WTC 45-A WTC 60-A
	bestehend aus:			consisting of:	composé de :
3.03	Dichtung Wartungsdeckel	481 401 30 057		Seal service lid	Joint du couvercle d'inspection
3.10	Dichtung Abgaskanalflansch	481 401 30 277		Seal flue gas duct flange	Joint d'évacuation des fumées
3.11	Schauglas	481 401 30 067		Seal view port glass	Verre de visée
3.12	Dichtung Schauglas innen 26 x 35 x 2	481 401 30 117		Seal view port galss internal	Joint verre de visée intérieur
3.13	Dichtung Schauglas außen	481 401 30 127		Seal view port glass external	Joint verre de visée extérieur
3.14	Spiegel Schauglas	481 401 30 147		Mirror view port glass	Miroir de visée
	Dichtung			Seal	Joint
3.27	Ionisationselektrode	481 011 30 257		ionisation electrode	électrode d'ionisation
3.29	Zündelektrode	481 011 30 237		ignition electrode	électrode d'allumage
3.40	Wärmetauscher-Verteilerrohr	481 411 30 337		heat exchanger distrib. pipe	échangeur collecteur
	Stiftschraube			Stud screw	Goujon
3.50	6 x 30-A2G DIN 949-B MFS	471 230			
3.51	6 x 20-A2G DIN 949-B MFS	471 231			
3.52	Steckerbstift 4 x 10-A4 ISO 8741	422 227		Socket pin	Détrompeur
	Schraube			Screw	Vis
3.55	M6 x 20-8.8 DIN 6921	409 255			
3.57	M6 x 5-8.8 DIN 923 **	403 319			
3.58	M4 x 10	402 150			
3.082	Scheibe A6, 4 x 16 x 1,6 St	430 408		Washer	Rondelle
3.083	Federscheibe A6 DIN 137 St	431 615		Spring washer	Rondelle élastique
3.084	Teflonscheibe 16 x 6,5 x 0,15 WTC 45/60-A	481 401 30 427		Teflon washer	Rondelle Teflon
	Dichtung			Seal *	Joint *
5.10	25 x 38 x 2 *	481 401 40 057			
5.12	20 x 29 x 2 *	481 401 40 047			
6.06	17 x 24 x 2 *	441 076			
3.81	Temperaturschalter	481 401 22 127		Temperature switch	Thermostat de corps de chauffe
	Kabelbaum			Cable loom	Toron de câbles
4.27	ST18 Gebläse-Temperaturschalter ab Serial-Nummer: WTC 45-A: 9 805 005 WTC 60-A: 9 857 020 davor ST18 Gebläse-Vorlauffühler	481 401 22 162 481 401 22 052		ST18 fan temp. switch from serial number: ST18 fan flow sensor	Thermostat de corps de chauffe à partir du n° de série : sur les n° de série précédents : Sonde de départ corps de chauffe
	* Teil ist lose beiliegend			* parts supplied loose	* Pièce livrée séparément
	** wird benötigt für Abgaskanal 481 401 30 047			** required for flue gas duct	** Application pour tube d'évacuation

4. Bedieneinheit / Operating unit / Tableau de commande
 WTC 45/60-A

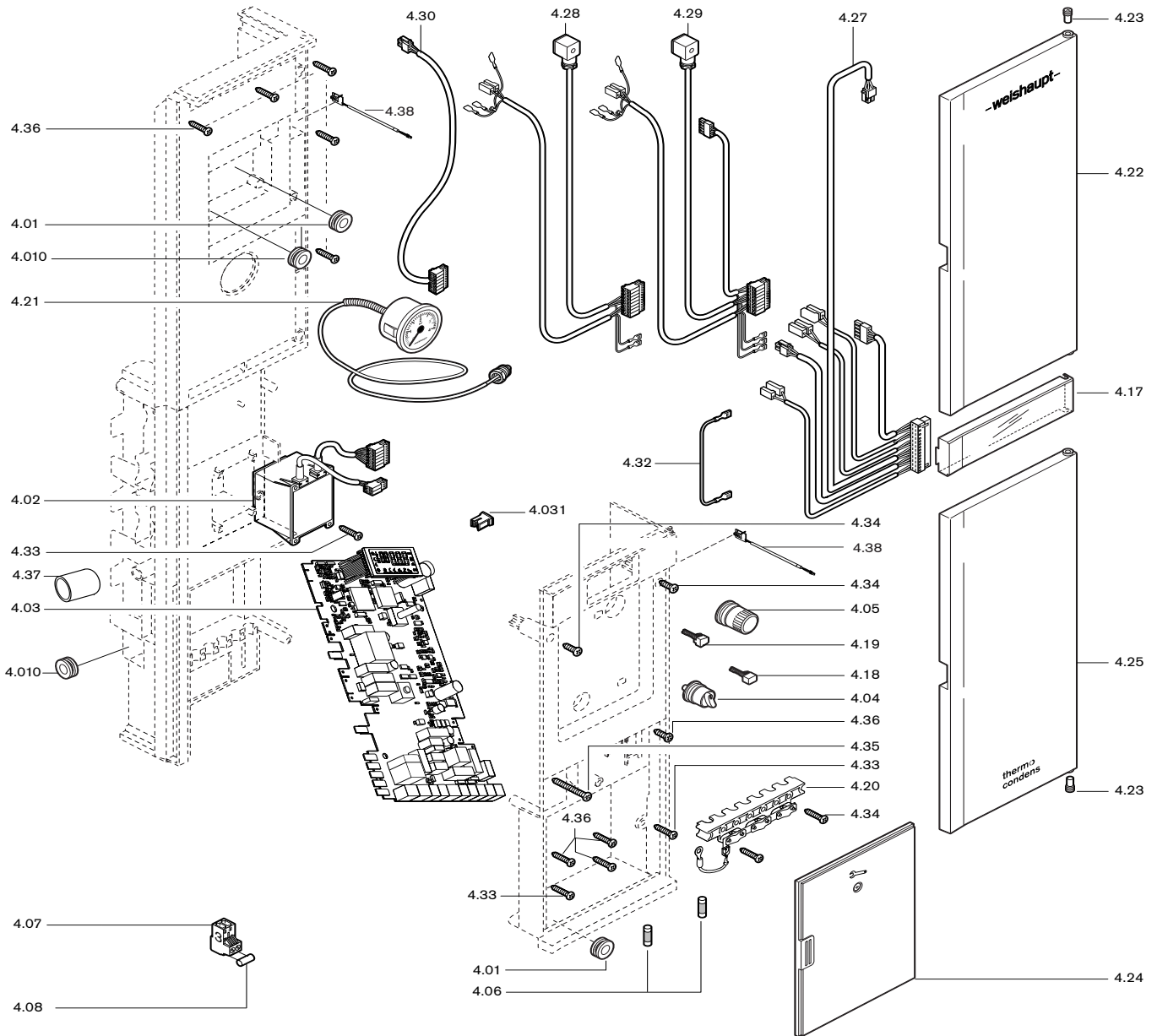
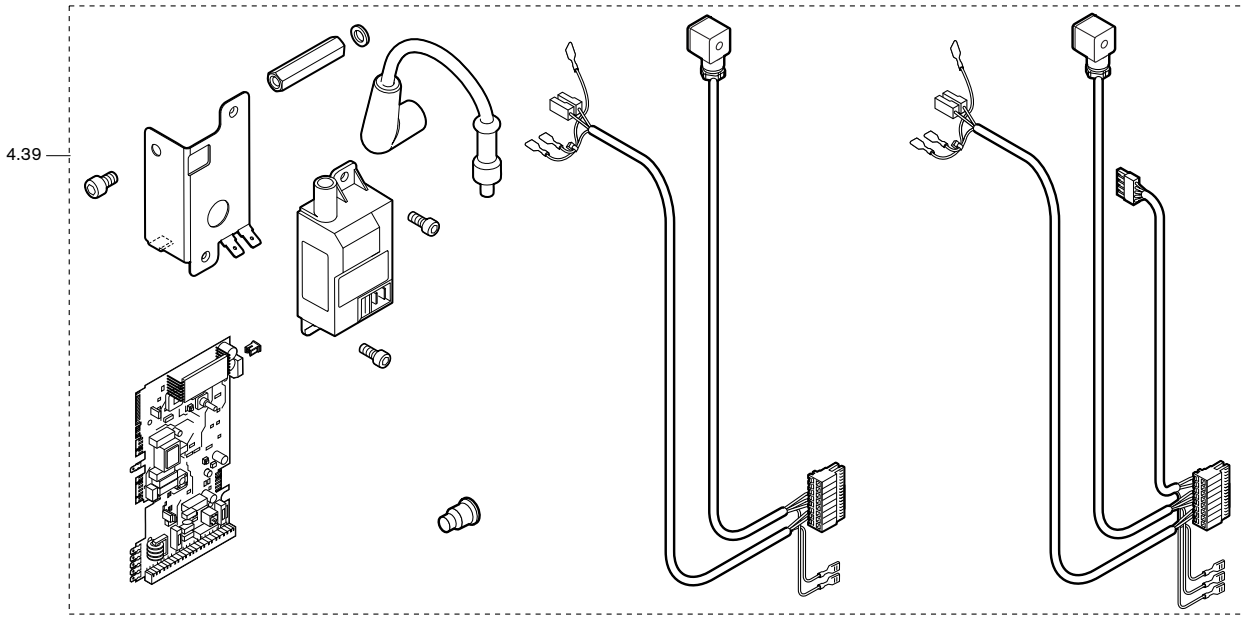


Bild Pict. Photo	Bezeichnung Brenner-Typenreihe Burner serie Type brûleur	Bestell-Nr. Order-No. No de commande	Preis EUR (o. MwSt.)	Designation	Désignation
4.	Bedieneinheit WTC 45/60-A			Operating unit	Tableau de commande
4.01 4.010	Tülle Durchführung Leiterplatte WCM-FS Pufferkabel	482 101 22 347 481 011 22 177		Grommet gland circuit board calorifier cable	Gaine passage liaison interface WCM-FS liaison stock tampon
4.02	Trafo für WCM	481 011 22 127		Transformer for WCM	Transfo pour WCM
4.03	WCM-CPU-R Ausf. H, H-O	481 401 22 172		CPU-WCM	CPU-WCM
	Ersatzplatine zur Ersatzplatine ist zusätzlich ein kessel- spezifischer Kodierstecker erforderlich, siehe Pos. 4.301. Für Geräte mit externer Zündung ab Serialnummer 9 801 727 bei WTC 45-A, 9 852 174 bei WTC 60-A			Replacement circuit board A boiler specific coded plug is required for the replacement circuit board, see Pos. 4.301. For units with external ignition from serial No. 9 801 727 on WTC45-A, 9 852 174 on WTC60-A	Platine de remplacement Lors du remplacement de la platine il est important de commander une fiche de codage (BCC) cf Pos. 4.301 Pour les chaud. avec allumeur externe N° série 9 801 727 pour WTC 45-A, 9 852 174 pour WTC 60-A
4.031	Kodierstecker WTC 45 WTC 60	481 401 22 112 481 601 22 112		Coded plug	Fiche de codage (BCC)
4.04	Knebel Ein/Aus mit Dichtring	481 011 22 172		Locking handle ON/Off w. seal	Bouton marche/arrêt
4.05	Knopf WCM-CPU mit Dichtring	481 011 22 182		Button with seal	Bouton rotatif avec joint
4.06	Sicherung T 4H	483 011 22 447		Fuse	Fusible
4.07	Stecker 230V 3-polig grahitgrau Rast 5 230V 3-polig silbergrau Rast 5 H1 2-polig türkisblau Rast 5 H2 2-polig rotviolett Rast 5 MFA1 3-polig pastellviolett VA1 2-polig orangebraun Rast 5 eBUS 2-polig lichtblau Rast 5 B11 2-polig cremeweiß Rast 5 B1 2-polig signalgrün Rast 5 B3 2-polig signalgelb Rast 5	716 275 716 284 716 276 716 286 716 277 716 288 716 279 716 290 716 280 716 281		Plug 3 pole graphite grey Rast 5 3 pole silver grey Rast 5 2 pole turquoise Rast 5 2 pole red vilot Rast 5 3 pole pastel violet 2 pole orange brown Rast 5 2 pole light blue Rast 5 2 pole cream Rast 5 2 pole signal green Rast 5 2 pole signal yellow Rast 5	Prise 3 pôles gris graphite Rast 5 3 pôles gris argent Rast 5 2 pôles bleu turquoise Rast 5 2 pôles violet écarlate Rast 5 3 pôles violet pastel 2 pôles ocre Rast 5 2 pôles bleu clair Rast 5 2 pôles blanc crème Rast 5 2 pôles vert fluo Rast 5 2 pôles jaune fluo Rast 5
4.08	Einlegebrücke 2-polig	716 232		Bridge insert 2 pole	Pont 2 poles
4.17	Abdeckung-LCD	481 011 22 037		Cover LCD	Couvercle LCD
4.18	Reset-Taster WCM-CPU mit Dichtring	481 011 22 192		Reset key with seal	Bouton reset avec joint
4.19	Betätigungstaste WCM-CPU mit Dichtring	481 011 22 202		Operating key with seal	Bouton de commande avec joint
4.20	Masseleiste komplett für EMV Schirmung	461 011 22 142		Earth rails cpl. f. EMC screening	Serre-câble
4.21	Manometer 0 - 4 bar	481 011 22 277		Pressure gauge	Manomètre
4.22	Klappe Funktionsblende hellgrau	481 011 22 382		Flap operating panel grey	Clapet boîtier gris clair
4.23	Lagerschraube	481 011 22 247		Bearing screw	Vis charnière
4.24	Abdeckung Elektr.-Anschlüsse hellgrau	481 401 22 332		Cover elec. connections grey	Couvercle boîtier électrique gris clair
4.25	Klappe Kesselschaltfeld hellgrau	481 011 22 362		Flap boiler cont. panel grey	Clapet module de commande
4.26	Klebedichtband (ohne Bild)	343 101		Adhesive sealing tape (without picture)	Bande isolante (sans vue)
4.27	Kabelbaum ST18 Gebläse-Temperaturschalter ab Serial-Nummer: WTC 45-A: 9 805 005 WTC 60-A: 9 857 020 davor ST18 Gebläse-Vorlauffühler	481 401 22 162 481 401 22 052		Cable loom ST18 fan temp. switch from serial number ST18 fan flow sensor	Toron de câbles Thermostat de corps de chauffe à partir du n° de série : sur les n° de série précédents : Sonde de départ corps de chauffe
4.28 4.29 4.30	ST19c WTC 45-A ST19c WTC 60-A Vorlauffühler VL-Regelung	481 401 22 102 481 601 22 102 481 401 22 072		Flow semnsor supply control	Sonde de départ - régulation/départ
4.32	Schaltlitze 1,0 x 240 Chassis-PE	481 011 22 072		Switch wire	Tresse
4.33 4.34 4.35 4.36	Schraube 4 x 14 4 x 25 4 x 35 4 x 16	409 352 409 353 409 354 409 208		Screw	Vis
4.37	Verschlusskappe Zündung	481 401 22 027		Closing cap ignition	Capuchon allumage
4.38	Leiterplatte WCM-FS (Adapter-Set zum Einbau der WCM-FS in WTC-Wandgeräte)	481 000 00 472		Circuit board	Interface WCM-FS (Set d'adaptation pour incorporation WCM-FS dans la chaudière WTC)

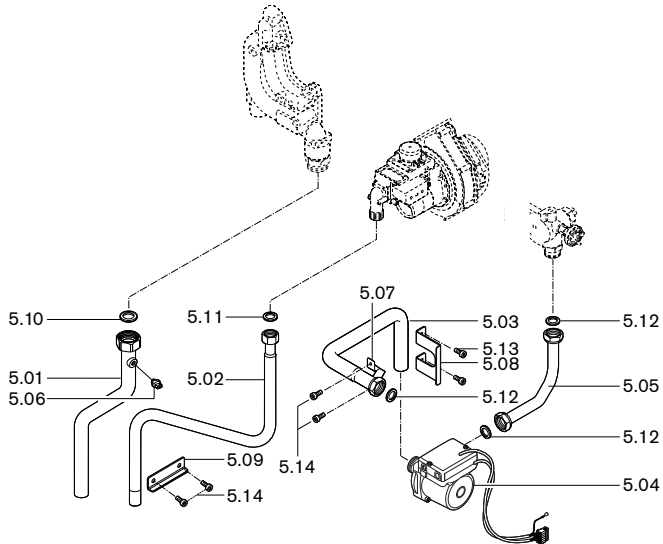
4. Bedieneinheit / Operating unit / Tableau de commande
WTC 45/60-A

Nachrüst-Set / Retrofit set / Kit de transfo



5. Armaturen / Fittings / Turbulures
WTC45/60

Ausführung / version / exécution H-PEA



6. Armaturen / Fittings / Turbulures
WTC45/60

Ausführung / version / exécution H-O

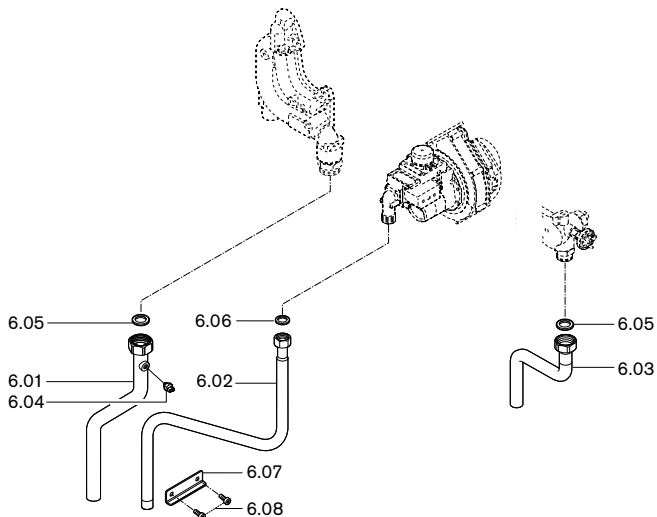
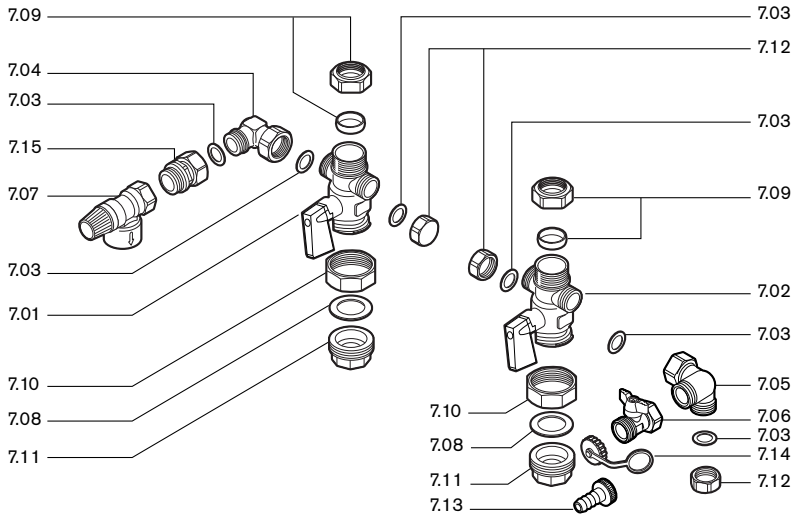


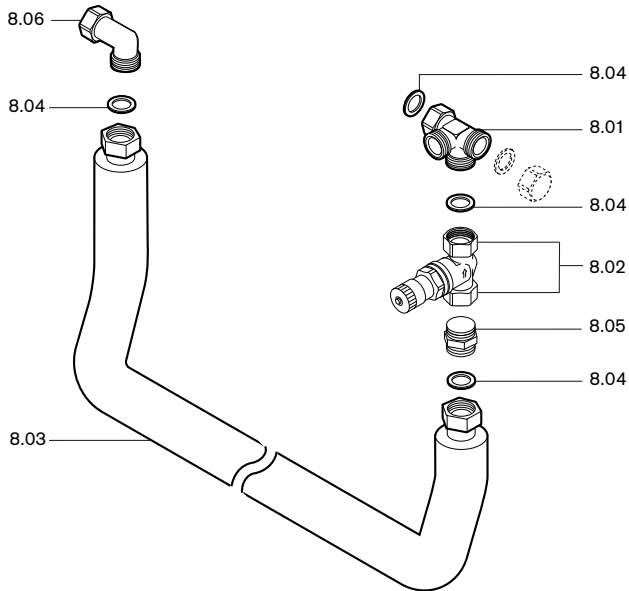
Bild Pict. Photo	Bezeichnung Brenner-Typenreihe Burner serie Type brûleur	Bestell-Nr. Order-No. No de commande	Preis EUR (o. MwSt.)	Designation	Désignation
4.39	Nachrüst-Set externer Zündung ZAG 1 WTC 45-A externer Zündung ZAG 1 WTC 60-A für Geräte, die noch nicht mit externer Zündung ausgestattet sind. Vor Seriennummer 9 801 727 bei WTC 45-A bzw. 9 852 174 bei WTC 60-A bestehend aus:	480 401 22 022 480 601 22 022		Retrofit set external ignition external ignition for units which are not fitted with external ignition. From serial No.s 9 801 727 for WTC45-A and 9 852 174 f. WTC60-A consist of:	Kit de transfo allumeur externe allumeur externe pour chaudières non équipées d'allumeur externe, il faut commander les pièces suivantes :
3.79	Halter Zündgerät	481 401 30 467		Bracket ignition unit	Support d'allumeur
4.28	Kabelbaum WTC 45-A	481 401 22 102		Cable loom	Faisceau électrique
4.29	bzw. Kabelbaum WTC 60-A	481 601 22 102		or cable loom	Faisceau électrique
3.30	Zündkabel WTC	482 001 30 282		Ignition cable	Câble d'allumage
3.80	Zündgerät ZAG 1 220-240 V 50-60 Hz 10VA	603 189		Ignition unit	Allumeur
3.58	Schraube M4 x 10 DIN 912 8.8 A2G	402 150		Screw	Vis
3.59	Schraube M6 x 10 DIN 912 8.8 A2G	402 366		Screw	Vis
3.49	Sechskantmutter M6 x 45 SW10	481 411 30 527		Hexagon nut	Ecrou 6 pans
4.37	Verschlusskappe-Zündung WTC 45/60-A	481 401 22 027		Closing cap ignition	Obturbateur allumage
3.67	Scheibe A 6,4 DIN 125 St	430 400		Washer	Rondelle
4.03	WCM-CPU, Ersatzplatine mit Verpackung	481 401 22 172		WCM-CPU, repl. circ. board w. pack.	Platine WCM-CPU
4.031	Kodierstecker BCC WTC 45-A	481 401 22 112		Coded plug BCC WTC 45-A	Fiche de codage BCC WTC 45-A
	bzw. Kodierstecker BCC WTC 60-A	481 601 22 112		or coded plug BCC WTC 60-A	Fiche de codage BCC WTC 60-A
5.	Armaturen WTC45/60 Ausführung H-PEA			Fittings version H-PEA	Turbulures exécution H-PEA
5.01	Anschlussrohr Vorlauf WTC 45-A WTC 60-A	481 401 40 022 481 601 40 022		Connection pipe flow	Tube de raccordement départ
5.02	Gasrohr WTC 45-A WTC 60-A	481 401 30 412 481 601 30 412		Gas pipe	Tube gaz
5.03	Anschlussrohr Rücklauf-Pumpe	481 401 40 032		Connection pipe return-pump	Tube de raccord. retour - pompe
5.04	Umwälzpumpe UPM2 15-70 ES-PEA mit 2 Dichtungen 20 x 29 x 2	481 401 40 132		Circulation pump	Circulateur
5.05	Anschlussrohr RL Pumpe-Verteiler WTC 45-A WTC 60-A	481 401 40 042 481 601 40 042		Connection pipe	Tube retour pompe - collecteur
5.06	NTC-Fühler G 1/8	481 113 40 107		NTC sensor	Sonde NTC
5.07	Befestigungsbügel RL-Rohr	481 401 40 077		Fixing bracket	Tôle support tube retour
5.08	Halteblech	481 401 40 127		Bracket	Tôle support
5.09	Gasrohrbefestigungsblech	481 401 02 137		Gas pipe fixing plate	Tôle de fixation tube gaz
5.10	Dichtung 25 x 38 x 2	481 401 40 057		Gasket	Joint
5.11	17 x 24 x 2	441 076			
5.12	20 x 29 x 2	481 401 40 047			
5.13	Schraube M4 x 10	402 150		Screw	Vis
5.14	M5 x 8	402 223			
6.	Armaturen WTC45/60 Ausführung H-O			Fittings version H-O	Tubulures exécution H-O
6.01	Anschlussrohr Vorlauf WTC 45-A WTC 60-A	481 401 40 022 481 601 40 022		Connection pipe supply	Tube départ Départ
6.02	Gasrohr WTC 45-A WTC 60-A	481 401 30 412 481 601 30 412		Gas pipe	Tube gaz
6.03	Anschlussrohr Rücklauf WTC 45-A WTC 60-A	481 401 40 052 481 601 40 052		Connection pipe return	Tube retour Retour
6.04	NTC-Fühler G 1/8	481 113 40 107		NTC sensor	Sonde NTC
6.05	Dichtung 25 x 38 x 2	481 401 40 057		Fixing bracket	Joint
6.06	17 x 24 x 2	441 076			
6.07	Gasrohrbefestigungsblech	481 401 02 137		Gas pipe fixing plate	Tôle de fixation tube gaz
6.08	Schraube M5 x 8	402 223		Screw	Vis

**7. Basisanschlussgruppe / Connection set / Accessoires de raccordement
WHB 5.0**

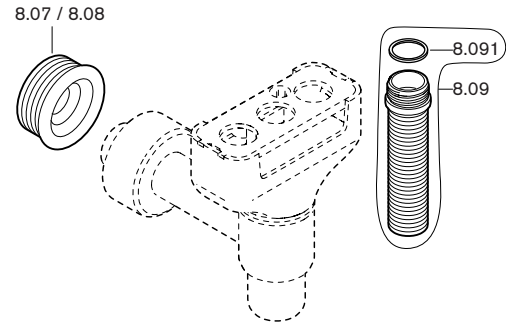


8. Zubehör WTC-A / Accessories WTC-A / Accessoires WTC-A

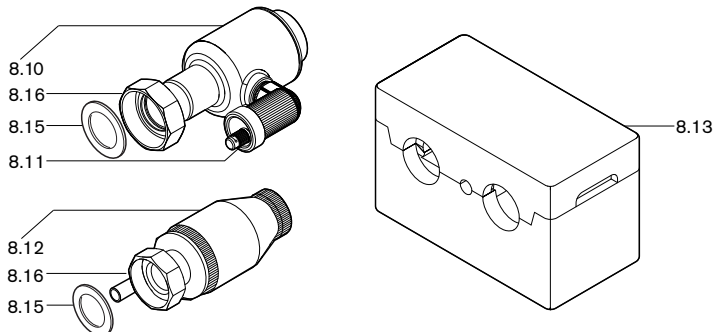
**Differenzdruck-Überström-Set / Diff. press. overflow set / Soupape différentielle
WHD 4.0**



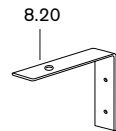
Sammelsiphon-Set / Collector siphon / Siphon collecteur



**Luft- und Sediment-Abscheide-Set / Air and sediment separator set /
Groupe dégazeur/désemboueur
WHL 1.0**



Wandhalter / Wall bracket / Support de fixation murale



Kondensathebeeinrichtung / Condensate lift unit / Dispositif de relevage de condensats

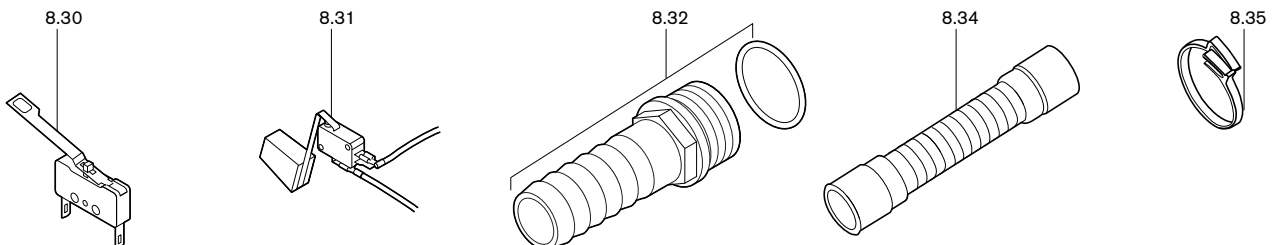
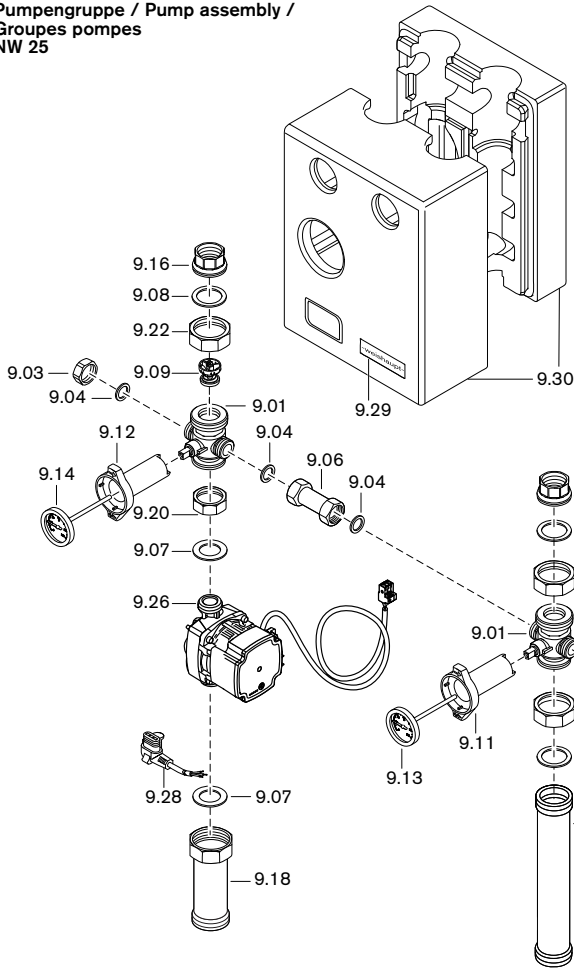


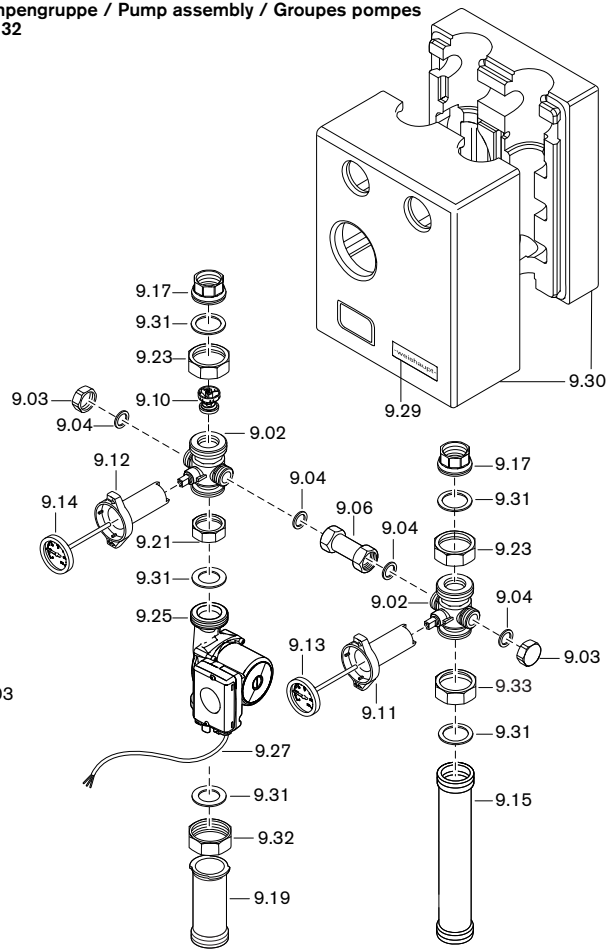
Bild Pict. Photo	Bezeichnung Brenner-Typenreihe Burner serie Type brûleur	Bestell-Nr. Order-No. No de commande	Preis EUR (o. MwSt.)	Designation	Désignation
7.	Basisanschlussgruppe WHB 5.0			Connection set	Accessoires de raccordement
7.01	Kugelhahn Vorlauf	480 000 07 617		Ball valve supply	Robinet Départ
7.02	Rücklauf	480 000 07 627		return	Retour
7.03	Dichtung 24 x 17 x 2 (3/4) AFM	480 000 07 077		Gasket	Joint
7.04	Winkel 3/4 Fl. x 3/4 AG	480 000 07 887		Elbow	Coude
7.05		480 000 07 847			
7.06	Füll- und Entleerhahn G 3/4	480 000 07 867		Inlet and outlet tap	Robinet de remplissage et de vidange
7.07	Sicherheitsventil 3 bar 3/4	480 000 07 667		Safety valve	Soupape de sécurité
7.08	Dichtring 44 x 33 x 2 (1 1/2)	480 000 07 907		Gasket	Joint
7.09	Verschraubungsset 28 mm	480 000 07 632		Screwed union set	Set de raccords
7.10	Überwurfmutter G 1 1/2 x 42 L=18	480 000 07 897		Screw cap	Ecrou
7.11	Reduziermuffe G 1 1/2 x G 1 1/2 A	480 000 07 687		Reducing socket	Manchon de réduction
7.12	Abschlusskappe G 3/4	480 000 07 857		Closing cap	Capouchon
7.13	Schlauchtülle mit Mutter 3/4" und O-Ring	480 000 07 877		House grommet	Gainé flexible avec écrou 3/4" et joint torique
7.14	Kappe für Füll- und Entleerhahn IG 3/4	480 000 07 067		Cover	Bouchon du robinet remplissage/ vidange
7.15	Anschlussstück 3/4Fl. x 3/4AG	480 000 07 697		Connection piece	Raccord
8.	Zubehör WTC-A			Accessories	Accessoires
	<u>Differenzdruck-Überström-Set WHD 4.0</u>			<u>Diff. press. overflow set</u>	<u>Soupape différentielle</u>
8.01	T-Stück 3/4 Fl. x 3/4 AG x 3/4 AG x 3/4 AG	480 000 07 207		T piece	Raccord Té
8.02	Überströmventil Baulänge 55 mm mit 2 Überwurfmuttern	409 000 04 467		Overflow valve	Soupape différentielle
8.03	Wellschlauch 655 mm lang G 3/4	480 000 07 227		Corrugated hose	Flexible
8.04	Dichtung 24 x 17 x 2 (3/4) AFM	480 000 07 077		Gasket	Joint
8.05	Doppelnippel G 3/4 A x G 3/4 A x 25 mm	480 000 07 217		Double nipple	Mamelon
8.06	Winkel 3/4 Fl x 3/4 AG	480 000 07 657		Angle	Coude
	<u>Sammelsiphon-Set</u>			<u>Collector siphon</u>	<u>Siphon collecteur</u>
8.07	Siphonmanschette DN 30 auf HT50	480 000 07 957		Siphon collar DN 30 for HT50	Manchette siphon DN 30 sur HT50
8.08	Siphonmanschette DN 30 auf HT40	480 000 07 967		Siphon collar DN 30 for HT40	Manchette siphon DN 30 sur HT40
8.09	Ablaufschlauch G3/4 x 1000 mm lang mit O-Ring	511 502 02 422		Outlet hose with O ring	Tube d'évac. avec joint torique
8.091	O-Ring 18 x 2,0	445 137		O ring	Joint torique
	<u>Luft- und Sediment-Abscheide-Set WHL 1.0</u>			<u>Air and sediment separator set</u>	<u>Groupe dégazeur/désemboueur</u>
8.10	Luftabscheider G1 1/2 x G1 1/2A mit Schnellentlüfter	409 000 14 127		De-aerator with quick action vent valve	Dégazeur avec dégazage rapide
8.11	Ersatz-Entlüfterkappe für Luftabscheider	409 000 14 137		Replacem. vent cap for de-aerator	Capuchon remplacement pour dégazeur
8.12	Schlammabscheider G1 1/2 x G1 1/2A mit KFE-Hahn G1/2	409 000 14 147		Sludge separator with KFE cock	Désemboueur avec vanne
8.13	Wärmedämmschale komplett Luft-/Schlammabscheider	409 000 14 157		Insulation complete Air/sludge separator	Coquille isolante complète pour dégazeur/désemboueur
8.14	Silikon-Schlauch Dm. 12 x 2 1000 lang (ohne Bild)	409 000 14 177		Silicone hose (no picture)	Tuyau souple (sans vue)
8.15	Dichtung 32 x 44 x 2	409 000 14 097		Gasket	Joint
8.16	Überwurfmutter G1 1/2 x 42 L=18mm	409 000 14 077		Union nut	Contre-écrou
	<u>Expansionsgefäße Heizung</u>			<u>Expansion vessel heating</u>	<u>Vase d'expansion chauffage</u>
8.20	Wandhalter für WHI expan 8-25 #1	480 010 03 227		Wall bracket	Support de fixation murale
	<u>Kondensathebeeinrichtung</u>			<u>Condensate lift unit</u>	<u>Dispositif de relevage de condensats</u>
8.30	Schwimmerschalter	661 015		Floating switch	Interrupteur à flotteur
8.31	Sicherheitsschalter mit Schwimmer	661 016		Safety switch with float	Contact de sécurité à flotteur
8.32	Schlauchtülle ø 20 x 3/4 A	499 299		Immersion sleeve	Raccord flexible
8.33	PVC-Schlauch 9 x 1,5 mm 6 m lang (ohne Bild)	669 217		PVC hose (without picture)	Tuyau PVC (sans vue)
8.34	Kondensatschlauch 25 x 200 mm lang	400 110 50 227		Condensate hose	Tuyau de raccordement des condensats
8.35	Schlauchklemme 29,5 x 32,5 x 7	669 468		Hose clamp	Etrier de maintien de câbles

9. Pumpen- / Mischergruppen, Verteiler / Pump/mixer assembly, distributor / Groupes pompes / de mélange, collecteurs

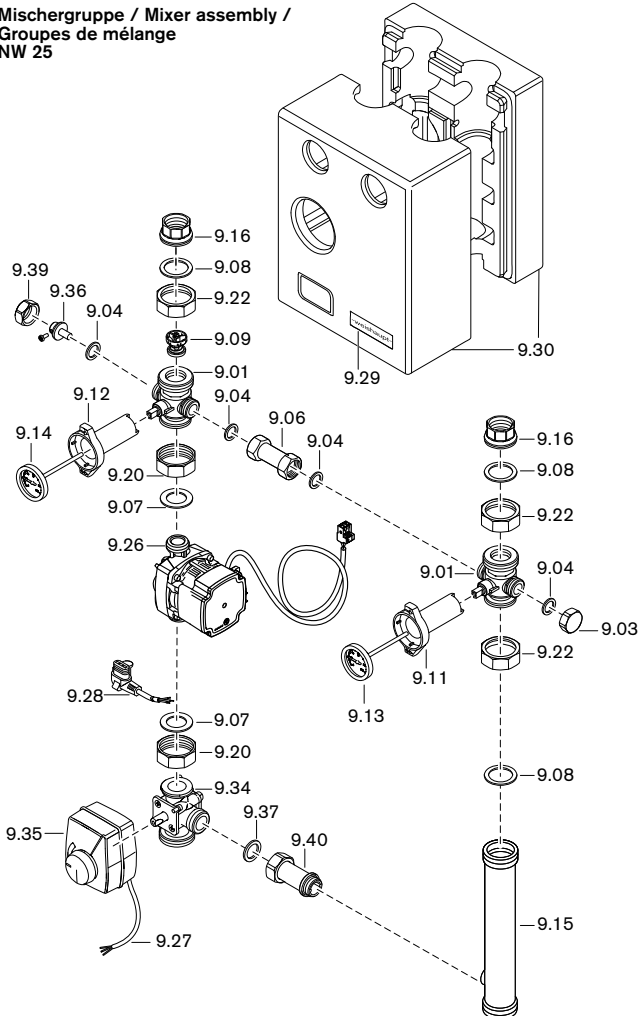
Pumpengruppe / Pump assembly /
Groupes pompes
NW 25



Pumpengruppe / Pump assembly / Groupes pompes
NW 32



Mischergruppe / Mixer assembly /
Groupes de mélange
NW 25



Mischergruppe / Mixer assembly /
Groupes de mélange
NW 32

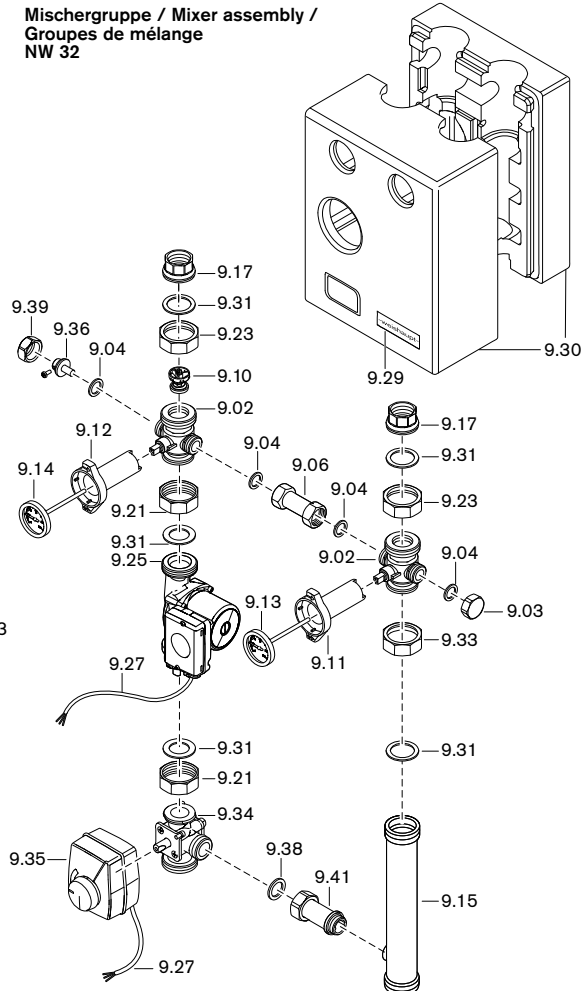
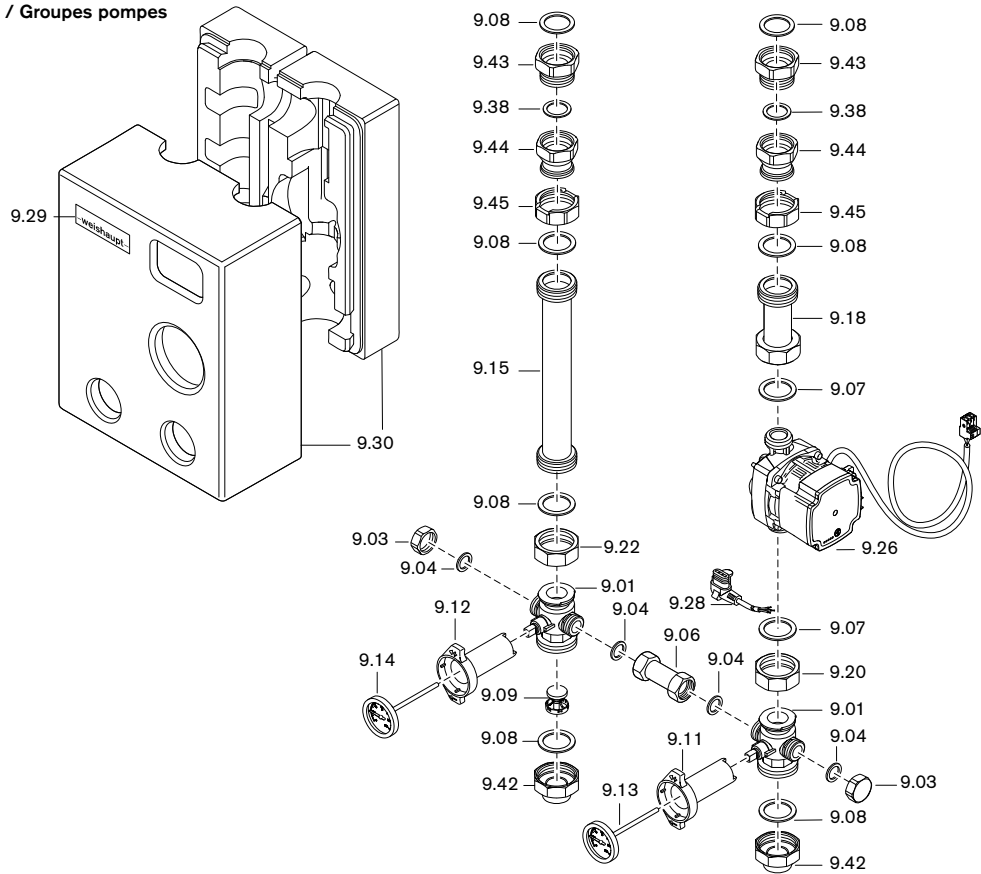


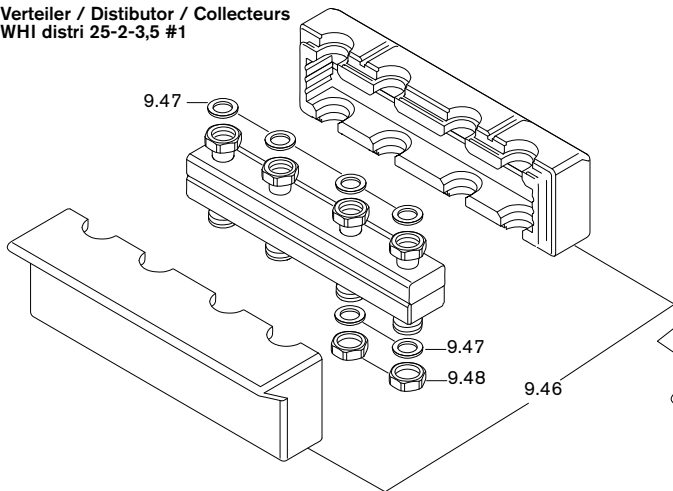
Bild Pict. Photo	Bezeichnung Brenner-Typenreihe Burner serie Type brûleur	Bestell-Nr. Order-No. No de commande	Preis EUR (o. MwSt.)	Designation	Désignation
9.	Pumpen- / Mischerguppen, Verteiler			Pump/mixer assembly, distributor	Groupes pompes/ de mélange, collecteurs
	<u>Pumpen- / Mischerguppen</u>			<u>Pump / mixer assembly</u>	<u>Groupes pompes / de mélange</u>
	Multiarmatur Flow Box			Pipe assembly	Robinet à bille
9.01	1 1/2Fl. x G1 1/2A (WHM25/WHP25/WHPA/ WHI pump/mix)	409 000 05 567			
9.02	2Fl. x G2A (WHM32/WHP32)	409 000 04 807			
9.03	Abschlusskappe G 3/4	409 000 04 107		Cap	Bouchon
9.04	Dichtung D24 x d17 x 2 (3/4)	480 000 07 077		Seal	Joint
9.06	Verbindungsrohr blind Baulänge 55 mm	409 000 05 117		Connection pipe	Tube de liaison borgne
9.07	Dichtung 27,5 x 44 x 2 (1 1/2) EPDM (WHP25/WHM25/ WHPA/WHI pump/mix)	409 000 04 517		Seal	Joint
9.08	33 x 45 x 2 (1 1/2) (WHP25/WHM25/WHPA/ WHI pump/mix)	409 000 04 177			
9.09	Schwerkraftbremse DN25 (WHM25/WHP25/WHPA/ WHI pump/mix)	409 000 04 447		Gravity brake	Clapet anti-thermosiphon
9.10	DN32 (WHM32/WHP32)	409 000 04 817			
9.11	Thermogriff blau L=92mm	409 000 04 487		Thermo handle blue	Poignée thermomètre bleu
9.12	rot L=92mm	409 000 04 497		red	rouge
9.13	Thermometer blau 0 – 120° C ø 51mm	409 000 12 037		Thermo handle blue	Poignée thermomètre bleu
9.14	rot 0 – 120° C ø 51mm	409 000 12 047		red	rouge
9.15	Rücklaufrohr G 1 1/2 x G 1 1/2 x 267,5 (WHP25/WHPA/ WHI pump)	409 000 12 017		Return pipe	Tube de retour
	G 2 x G 1 1/2 x 267,5 (WHP32)	409 000 12 077			
	G 1 1/2 x G 1 1/2 x G 3/4 x 267,5 (WHM25/WHI mix)	409 000 12 117			
	G 2 x G 1 1/2 x G 1 x 267,5 (WHM32)	409 000 12 147			
9.16	Einlegeteil G11 x 1 1/2Fl. (WHM25/WHP25/ WHI pump/mix)	409 000 04 477		Insert	Mamelon
9.17	G1 1/4l x 2Fl. (WHM32/WHP32)	409 000 04 857			
9.18	Vorlaufrohr G 1 1/2 x 86 (WHP25 WHPA/WHI pump)			Supply pipe	Tube de départ
9.19	mit Überwurfmutter G 1 1/2 x 86 (WHP32) ohne Überwurfmutter	409 000 12 027 409 000 12 087		with union nut without union nut	avec contre-écrou sans contre-écrou
9.20	Überwurfmutter G 1 1/2 x 42,3 L=16 (WHM25/WHP25/ WHPA/WHI pump/mix)	409 000 04 327		Union nut	Contre-écrou
9.21	G 2 x 52 L=16 (WHM32/WHP32)	409 000 04 867			
9.22	G 1 1/2 x 42,2 L=19 (WHM25/WHP25/ WHPA/WHI pump/mix)	409 000 04 157			
9.23	G 2 x 53 L=19 (WHM32/WHP32)	409 000 12 067			
9.25	Umwälzpumpe UPML 32-95 180 Auto mit Pumpenkabel (WHP/WHM 32-6-EA)	409 000 21 122		Circulation pump with pump cable	Circulateur UPML 32-95 180 Auto avec câble (WHP/WHM 32-6-EA)
	UPML 32-95 180 Auto ohne Pumpenkabel (WHI pump 32-9/mix 32-9-18)	409 000 21 032		without pump cable	- sans câble (WHI pump 32-9/mix 32-9-18)
9.26	UPM3 Auto 25-50 180 mit Pumpenkabel (WHP/WHM 25-4-EA)	409 000 21 142		with pump cable	UPM3 Auto 25-50 180 avec câble (WHP/WHM 25-4-EA)
	UPM3 Auto 25-50 180 ohne Pumpenkabel* (WHI pump 25-5, WHI mix 25-5-2,5/25-5-4)	409 000 13 312		without pump cable	- sans câble (WHI pump 25-5, WHI mix 25-5-2,5/25-5-4)
	UPM3 Auto 25-70 180 mit Pumpenkabel (WHP/WHM 25-6-EA, WHI pump/mix 25-6, WHPA 25-6-EA)	409 000 21 152		with pump cable	UPM3 Auto 25-70 180 avec câble (WHP/WHM 25-6-EA, WHI pump/mix 25-6, WHPA 25-6-EA, WHA-6EA))
	UPM3 Auto 25-70 180 ohne Pumpenkabel* (WHI pump 25-7, WHI mix 25-7-8, WHI pump-aqua 25-7)	409 000 21 102		without pump cable	- sans câble (WHI pump 25-7, WHI mix 25-7-8, WHI pump-aqua 25-7)
	*Pumpenkabel superseal 3 x 0,75 2 m lang	480 020 03 247		Pump cable	Câble de circulateur - 2 m long
9.27	Anschlusskabel 2800 mm lang (WHP32/WHM25/WHM32/WHI mix)	409 000 04 302		Connection cable	Câble
9.28	4000 mm mit Winkelstecker (WHP25/WHM25/WHPA/WHI pump/mix)	409 000 12 607		with right angle plug	avec fiche
9.29	Firmenschild -weishaupt-	793 814		-weishaupt- badge	Plaque signalétique
9.30	Isolierschale WHP25, WHPA, WHI pump WHP32 (UPS) WHP32 (Magna) WHM25, WHI mix WHM32 (UPS) WHM32 (Magna)	409 000 12 057 409 000 12 097 409 000 12 107 409 000 12 127 409 000 12 157 409 000 12 167		Insulating tray	Coquille d'isolation
9.31	Dichtung 40 x 55 x 2 (2) EPDM (WHM32/WHP32)	409 000 04 887		Seal	Joint
9.32	Überwurfmutter G 2 x 49 L=20 (WHP32)	409 000 04 917		Union nut	Contre-écrou
9.33	G 2 x 53 L=22 (WHM32/WHP32)	409 000 04 877			

**9. Pumpen- / Mischergruppen, Verteiler / Pump/mixer assembly, distributor /
Groupes pompes / de mélange, collecteurs**

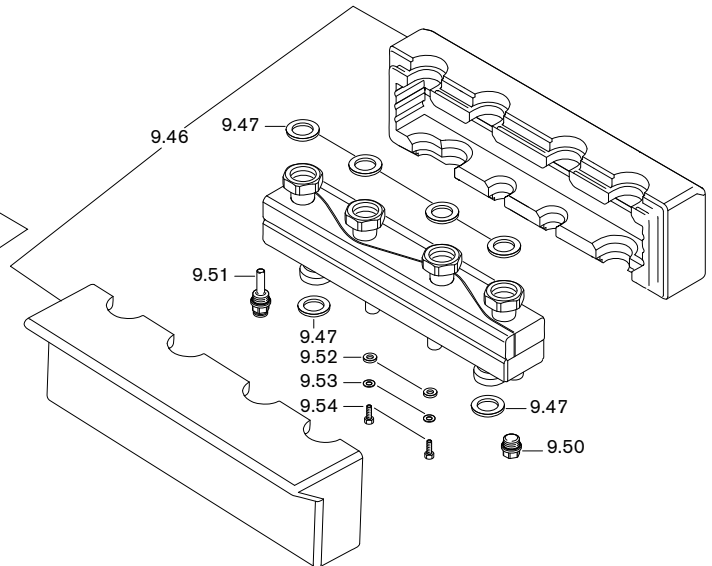
Pumpengruppe / Pump assembly / Groupes pompes
Aqua WHPA



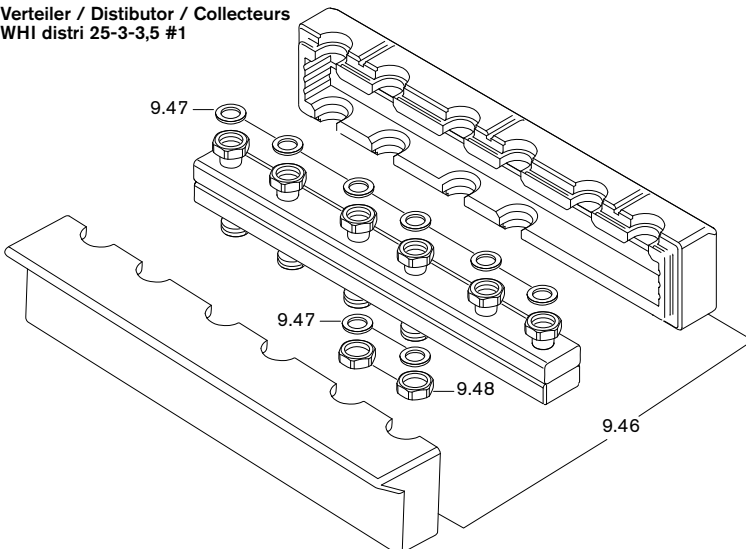
Verteiler / Distributor / Collecteurs
WHI distri 25-2-3,5 #1



Verteiler mit hydraulischer Weiche / Distributor with hydraulic de-couple /
Collecteur avec bouteille casse-pression



Verteiler / Distributor / Collecteurs
WHI distri 25-3-3,5 #1



Wandkonsole / Wall bracket / Attache murale
WHÜ-A

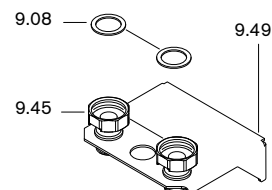
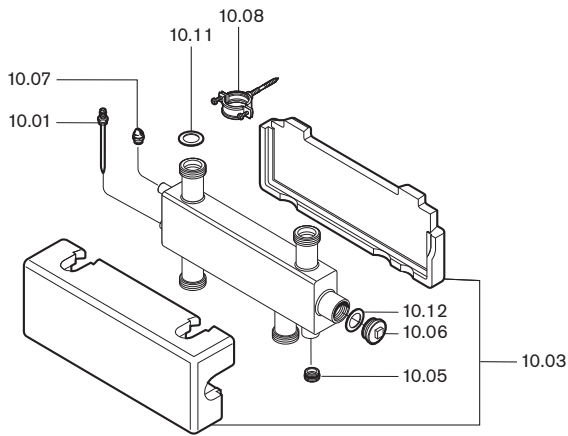


Bild Pict. Photo	Bezeichnung Brenner-Typenreihe Burner serie Type brûleur	Bestell-Nr. Order-No. No de commande	Preis EUR (o. MwSt.)	Designation	Désignation
9.34	3-Wege-Mischer komplett Kvs 2,5 Typ 86 DN25 Kvs 4,0 G 1 x G 1 1/2 (WHM25-4) Kvs 8,0 G 1 x G 1 1/2 (WHM25-6/WHI mix) Kvs 18,0 (WHM32)	409 000 13 307 409 000 05 337 409 000 04 577 409 000 04 847		Three way mixer complete	Vanne mélangeuse complète
9.341	Dichtungssatz 3-Wege-Mischer (ohne Bild) (WHM/WHI mix)	409 000 05 692		Gasket set 3 way mixer (without picture)	Set de joints de vanne 3 voies (sans vue)
9.35	Stellmotor ESBE Typ ARA661 230V (WHM/WHI mix) mit Anschlusskabel 2800 mm	409 000 12 992		Setting motor with conn. cable Immersion sleeve	Servomoteur avec câble raccordement Doigt de gant
9.36	Tauchhülse 3/4Fl.x 29,5 ø 6,6l (WHM/WHI mix)	409 000 04 407		Seal	Joint
9.37	Dichtung 30 x 22 x 2 (1) AFM (WHM25/WHI mix)	480 000 07 307			
9.38	27 x 39 x 2 (1 1/4) (WHM32/WHPA)	409 000 04 167			
9.39	Überwurfmutter G 3/4 x 22,2 L=13 (WHM/WHI mix)	409 000 04 427		Union nut Connection pipe	Contre-écrou Tube de liaison borgne
9.40	65 mm (WHM25 / WHI mix)	409 000 04 567			
9.41	62,5 mm (WHM32)	409 000 04 837			
9.42	Reduziermuffe G1 1/2l x G1A x 32 (WHPA)	409 000 05 777		Reducing socket	Manchon de réduction
9.43	Reduzierstück G1 1/2l x G1 1/4A x 32 (WHPA)	409 000 12 177		Reducer	Pièce de réduction
9.44	Reduziermuffe G1 1/2Fl. x G1 1/4l x 40 (WHPA)	409 000 12 187		Reducing socket	Manchon de réduction
	Verteiler			Distributor	Collecteur
9.45	Überwurfmutter G1 1/2 x 41,5 L=19 (WHPA)	409 000 12 197		Union nut	Contre-écrou
9.46	Isolierschale WHI distri 25-2-3,5 #1 WHI distri 25-3-3,5 #1 WHI distri-comp 25-2-3,5 #1	409 000 12 527 409 000 12 567 409 000 12 587		Insulating tray	Coquille d'isolation
9.47	Dichtung 32 x 44 x 2 (1 1/2)	409 000 06 597		Seal	Joint
9.48	Abschlusskappe G 1 1/2 15 mm hoch (WHI distri)	409 000 12 547		Cap	Bouchon
9.49	Wandkonsole WHÜ-A-DN20 WHÜ-A-DN25	409 000 12 497 409 000 12 507		Wall bracket	Attache murale
9.50	Verschlussstopfen 1/2 mit O-Ring	409 000 06 687		Closing plug with O ring	Bouchon obturateur avec joint torique
9.51	Tauchhülse G1/2 mit O-Ring	409 000 12 597		Immersion sleeve with O ring	Doigt de gant avec joint torique
9.52	Scheibe 10,5 x 30,0 x 2,5	430 024		Washer	Rondelle
9.53	Scheibe A 8,4	430 501		Washer	Rondelle
9.54	Schraube M8x18	401 502		Screw	Vis

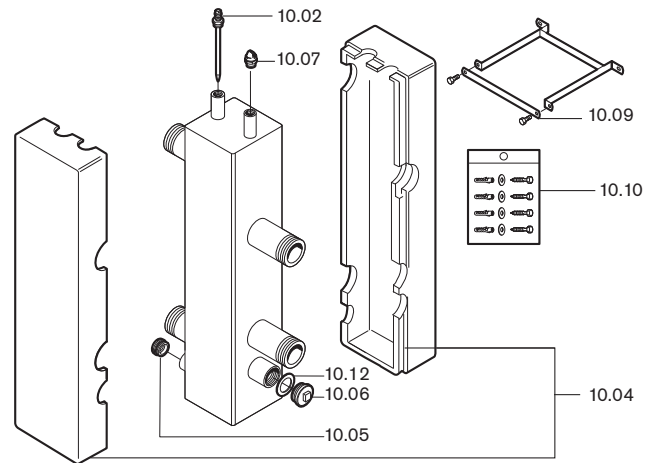
10. Hydraulische Weichen, Systemtrennung / Hydraulic de-couple, System separation / Bouteille casse-pression, Système de séparation

Hydraulische Weichen / Hydraulic de-couple / Bouteille casse-pression

WHI comp 32-1-5 #1



WHW 10



Systemtrennung / System separation / Système de séparation

WHI sepa 60 #1

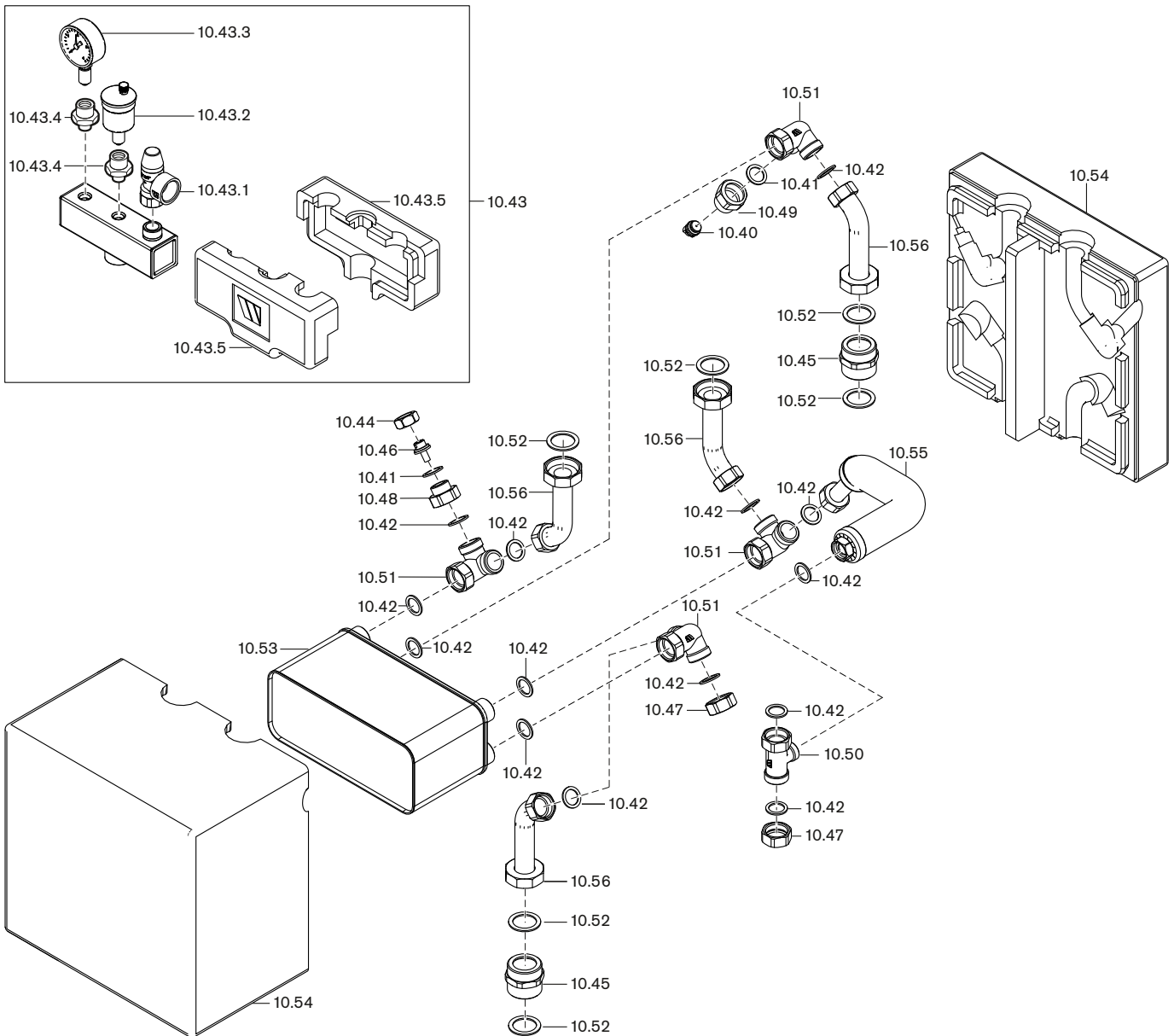
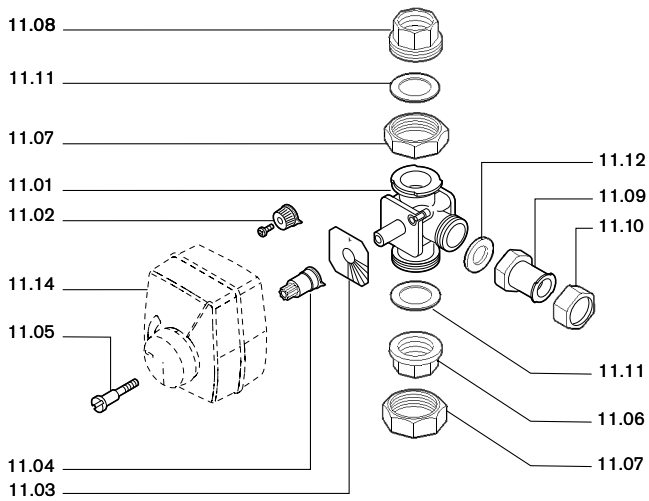


Bild Pict. Photo	Bezeichnung Brenner-Typenreihe Burner serie Type brûleur	Bestell-Nr. Order-No. No de commande	Preis EUR (o. MwSt.)	Designation	Désignation
10.	Hydraulische Weichen Systemtrennung			Hydraulic de-couple, System separation	Bouteille casse-pression, Système de séparation
	<u>Hydraulische Weichen</u>			Hydraulic de-couple	Bouteille casse-pression
	Tauchhülse			Immersion sleeve	Doigt de gant
10.01	R 1/2 øl=6,5; L=100 WHI comp 32-1-5	471 807 01 027			
10.02	R 1/2 øl=6,5; L=145 WHW 10	409 000 05 947			
	Isolierschale			Insulation	Isolation
10.03	WHI comp 32-1-5 #1	409 000 05 857			
10.04	WHW10	409 000 05 937			
	Verschlussschraube			Cover screw with O ring with seal	Vis d'obturation avec joint torique avec joint
10.05	G 3/4 mit O-Ring	409 000 05 807			
10.06	G 1 1/4 mit Dichtung	409 000 05 817			
	Entlüftungsventil 3/8			Vent valve	Robinet de purge
10.07		409 000 05 827			
	Befestigungs-Set			Assembling set	Fixation
10.08	WHI comp 32-1-5	409 000 05 837			
10.09	WHW 10	409 000 05 957			
	Dübelset WHW10			Dowel set	Kit cheville
10.10		409 000 06 007			
	Dichtung			Seal	Joint
10.11	32 x 44 x 2 (1 1/2)	409 000 06 597			
10.12	42 x 52 x 2 (lose beigelegt)	409 000 06 737		(supplied loose)	(livré séparément)
10.13	42 x 52 x 4 (Magnetitsammler - ohne Bild)	409 000 06 807		(Magnetite collector - no picture)	(collecteur magnétique - sans vue)
	<u>WHI sepa 60 #1</u>				
10.40	Entlüftungsventil G 1/2 mit Absperrung	662 027		Vent valve	Robinet de purge
10.41	Dichtung D24 x d17 x 2 (3/4)	480 000 07 077		Seal	Joint
10.42	Dichtung 30 x 22 x 2 (1) AFM	480 000 07 307		Seal	Joint
	Sicherheitsgruppe WHI sepa 60 komplett			Safety assembly complete	Groupe de sécurité complet
10.43		409 000 12 392			
10.43.1	Sicherheitsventil 3 bar 3/4	409 000 12 947		Safety valve	Soupape de sécurité
10.43.2	Schnellentlüfter G 3/8; 12 bar; 115 °C	409 000 12 957		Quick action vent valve	fermée purgeur
10.43.4	Absperrflip G 3/8	409 000 05 187		Adapter bush	Organe d'isolement
10.43.3	Manometer 4 bar	409 000 12 967		Pressure gauge	Manomètre
10.43.5	Isolierschale KSG WHI sepa 60	409 000 12 977		Insulating tray	Coquille d'isolation
10.44	Überwurfmutter G 3/4 x 13 x 19	480 000 07 097		Strap	Collier de serrage
10.45	Doppelnippel R 1 1/2 A x G 1 1/2 A x 45	409 000 12 867		Double nipple	Mamelon
10.46	Tauchhülse 3/4 Fl. x 29,5 Dm. 6,6 l	409 000 04 407		Immersion sleeve	Doigt de gant
10.47	Abschlusskappe G1 l	409 000 12 307		Closing cap	Capouchon
10.48	Red.-Stück G 1 l x G 3/4 A	409 000 05 467		Red. piece	Pièce de réduction
10.49	Red.-Muffe G 1 l x G 1/2 l x 21	409 000 12 987		Red. socket	Manchon de réduction
10.50	T-Stück G 1A x G 1 Fl. x G 3/4 A montiert mit Mutter 1" und Stahling	409 000 13 287		T piece mounted with nut and steel ring	Pièce en Té monté avec écrou et joint
10.51	Winkel G 1Fl. x G 1A x G 1A	409 000 12 937		Angle	Coude
10.52	Dichtung 32 x 44 x 2 (1 1/2)	409 000 14 097		Seal	Joint
10.53	Plattenwärmetauscher Swep IC10T/60 G 1 A, 16 bar	409 000 12 927		Plate heat exchanger	Echangeur à plaques
10.54	Wärmedämmschale kpl. WHI sepa 60	409 000 12 907		Heat insulation	Coquille isolante
10.55	Rohrbogen WHI sepa 60 G 3/4 kpl. mit Wärmedämmung	409 000 12 917		Pipe elbow with thermal insulation	Coude avec isolation
10.56	Rohrbogen G1 x G1 1/2	409 000 13 297		Pipe elbow	Coude

11. 3-Wege-Mischer mit Stellknopf, 3-Wege-Umschaltventilset / 3 way mixer with adjusting button, 3 way change-over valve set / Vanne mélangeuse 3 voies avec bouton de réglage, Set de vanne de commutation 3 voies

3-Wege-Mischer mit Stellknopf / 3 way mixer with adjusting button / Vanne mélangeuse 3 voies avec bouton de réglage



3-Wege-Umschaltventilset / 3 way change-over valve set / Set de vanne de commutation 3 voies

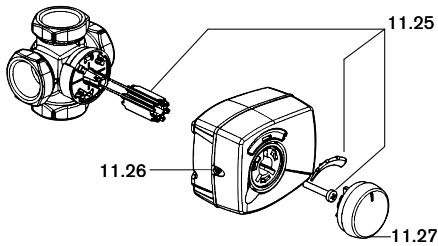
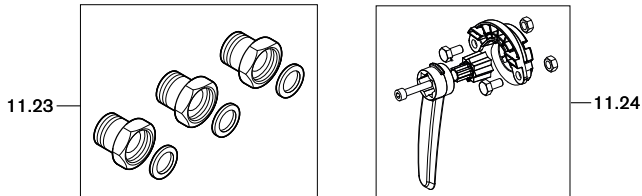
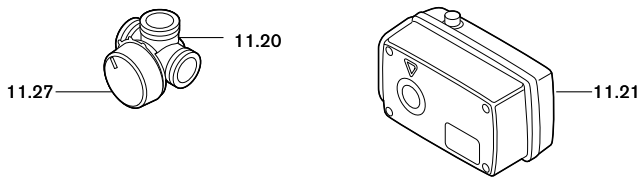
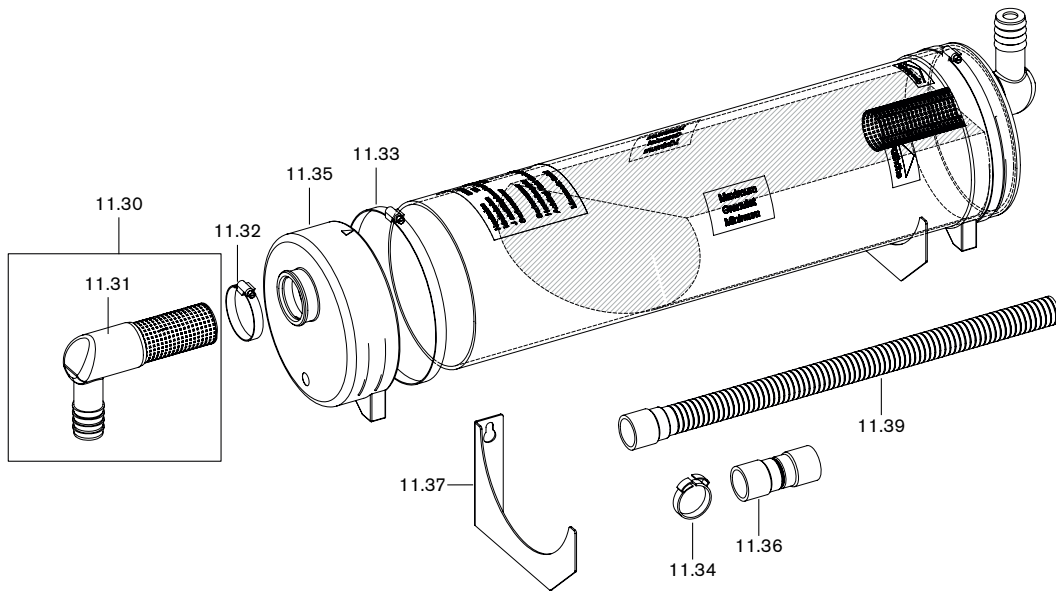


Bild Pict. Photo	Bezeichnung Brenner-Typenreihe Burner serie Type brûleur	Bestell-Nr. Order-No. No de commande	Preis EUR (o. MwSt.)	Designation	Désignation
11.	3-Wege-Mischer mit Stellknopf 3-Wege-Umschaltventilset			3 way mixer with adjusting button 3 way change-over valve set	Vanne mélangeuse 3 voies avec bouton de réglage, Set de vanne de commutation 3 voies
	<u>3-Wege-Mischer mit Stellknopf</u>			<u>3 way mixer with adjusting button</u>	<u>Vanne mélangeuse 3 voies avec bouton de réglage</u>
11.01	3-Wege-Mischer komplett Kvs 4,0 G1 x G1 1/2 Kvs 8,0 G1 x G1 1/2 Kvs 18,0	409 000 05 337 409 000 04 577 409 000 04 847		3 way mixer complete	Vanne mélangeuse 3 voies
11.02	Stellknopf für Mischer mit Schraube M5x12	409 000 05 277		Adjusting button for mixer with screw	Bouton de réglage pour mélangeur avec vis
11.03	Aufkleber Mischerplatte für Linkseinbau	409 000 04 587		Sticker mixer plate for left handed installation	Autocoll. pour mélangeur avec montage à gauche
11.04	Hülse für Mischer/Motor D4074 WHM	409 000 04 607		Sleeve for mixer/motor	Douille jonction moteur-vanne
11.05	Schraube für Mischermotorachse WHM	409 000 04 617		Screw for mixer/motor shaft	Vis pour axe moteur vanne
11.06	Einlegeteil G11 x 1 1/2Fl.	409 000 04 477		Insert	Écartement
11.07	Überwurfmutter G 1 1/2 x 42,2 L=19	409 000 04 157		Union nut	Contre-écrou
11.08	Einschraubteil G11 x G1 1/2A	480 000 07 387		Screwed insert	Ensemble à visser
11.09	Flanschmuffe G11 x G1Fl.	480 000 07 397		Flange socket	Raccordement
11.10	Überwurfmutter G1 x 28,6 L=18	480 000 07 407		Union nut	Contre-écrou
11.11	Dichtung 33 x 45 x 2 (1 1/2)	409 000 04 177		Gasket	Joint
11.12	Dichtung 30 x 22 x 2 (1)	480 000 07 307		Gasket	Joint
11.13	Dichtungssatz 3-Wege-Mischer (ohne Bild)	409 000 05 692		Seal kit 3 way mixer (without picture)	Kit d'étanchéité Vanne mélangeuse 3 voies (sans vue)
11.14	Skalendeckel für Stellmotor	409 000 04 627		Scale cover for actuator	Capot pour servomoteur
	<u>3-Wege-Umschaltventilset</u>			<u>3 way change-over valve set</u>	<u>Set de vanne de commutation 3 voies</u>
11.20	3-Wege-Mischer KVS 13 DN20 KVS 17 DN25 KVS 32 DN32 KVS 45 DN40 KVS 65 DN50	480 010 03 417 480 010 03 427 480 010 03 437 480 010 03 447 480 010 03 457		3 way mixer	Vanne mélangeuse 3 voies
11.21	Stellmotor ESBE Typ ARA645 für DN 20, DN 25 und DN 32 Typ 98 für DN 40 und DN 50	480 010 03 567 480 010 03 577		Actuator ESBE Typ ARA645 for DN 20, DN 25 and DN 32, Typ 98 for DN 40 and DN 50	Servomoteur ESBE Typ ARA645 pour DN 20, DN 25 et DN 32, Typ 98 pour DN 40 et DN 50
11.22	Wärmedämmung VRI 3-Wege-Mischer (ohne Bild) DN 20 DN 25 DN 32 DN 40	480 010 03 467 480 010 03 477 480 010 03 487 480 010 03 497		Thermal insulation VRI 3 way mixer (without picture)	Isolation thermique VRI Vanne mélangeuse 3 voies (sans vue)
11.23	Verschraubungssatz KTD112 für DN 20 für DN 25 für DN 32 für DN 40 für DN 50	480 010 03 517 480 010 03 527 480 010 03 537 480 010 03 547 480 010 03 557		Screwed union set KTD112	Kit visserie KTD112
11.24	Adapter Kit VRG801 für DN 40 und DN 50	480 010 03 647		Adapter Kit VRG801 for DN 40 and DN 50	Kit d'adaptation VRG801 pour DN 40 et DN 50
11.25	Anbausatz ARA803 für DN 20 bis DN 32 Anbausatz VRG801 DN 40 bis DN 50	480 010 03 607 480 010 03 617		Mounting kit ARA803 for DN 20 to DN 32, Mounting kit VRG801 DN 40 to DN 50	Set d'extension ARA803 pour DN 20 à DN 32, Set d'extension VRG801 DN 40 à DN 50
11.26	Kabelluke ARA804 zu Stellmotor DN 20 bis DN 32	480 010 03 627		Cable hatch ARA804 to Actuator DN 20 to DN 32	Passage de câbles ARA804 pour servomoteur DN 20 à DN 32
11.27	Stellknopf ARA902 zu Stellmotor DN 20 bis DN 32	480 010 03 637		Adjusting button ARA902 to Actuator DN 20 to DN 32	bouton de réglage ARA902 pour servomoteur DN 20 à DN 32



Heizungswasser-Nachfüllstation / Heating water refill station / Station remplissage eau chauff.

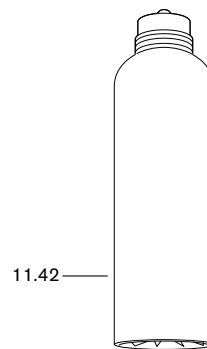
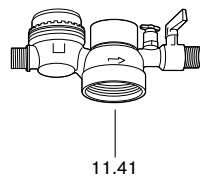
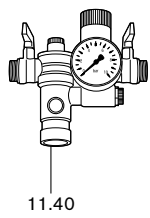
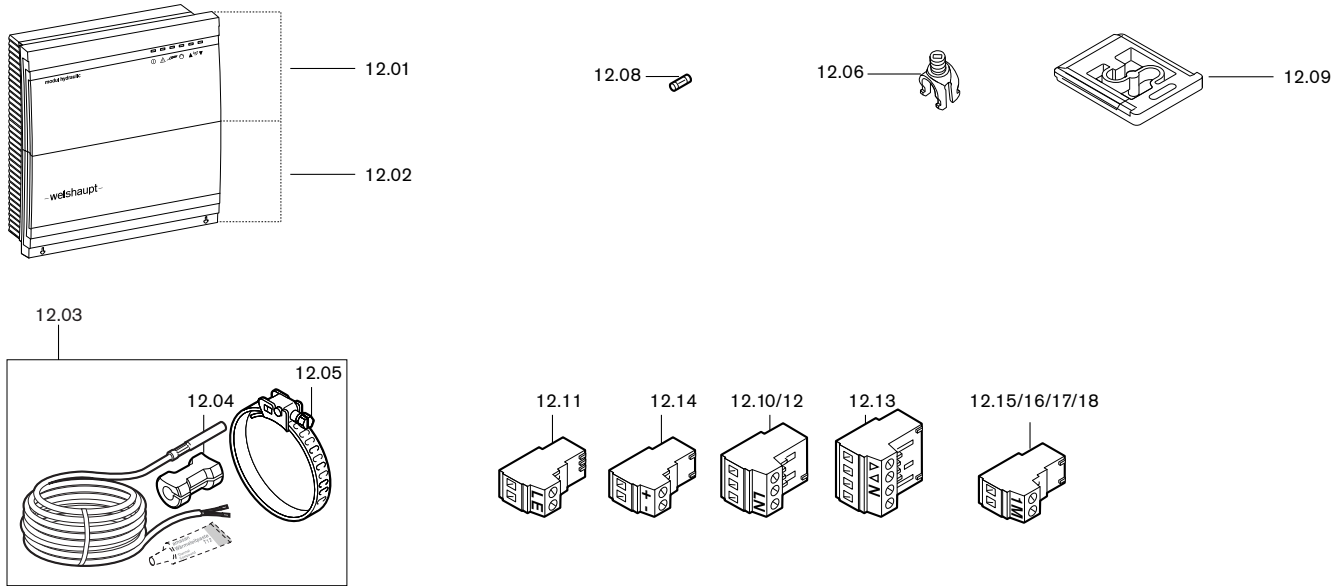


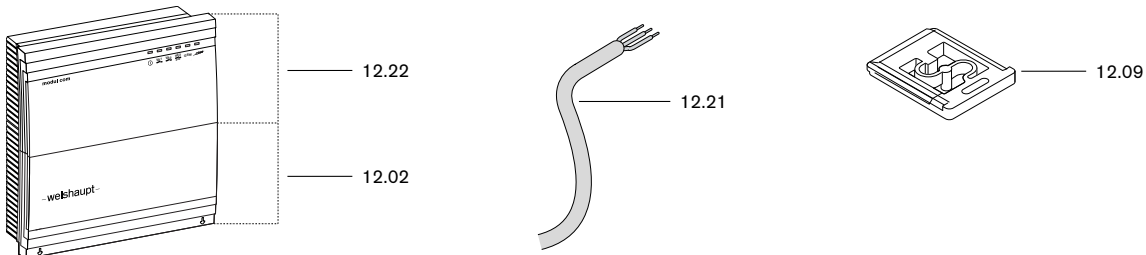
Bild Pict. Photo	Bezeichnung Brenner-Typenreihe Burner serie Type brûleur	Bestell-Nr. Order-No. No de commande	Preis EUR (o. MwSt.)	Designation	Désignation
	<u>Neutralisationseinrichtungen</u>			<u>Neutralisation devices</u>	<u>Dispositifs de neutralisation</u>
11.30	Winkelanschluss mit Rohrsieb und Deckel	482 000 00 102		Angled connection with strainer and cover	Raccord coudé avec filtre et couvercle
11.31	Winkelanschluss PP D=25mm	462 000 00 067		Angled connection	Raccord coudé
11.32	Schlauschellen Klemmbereich 30-50 mm	669 474		Hose clamps Clamping range	Collier pour tuyaux Fixation 30-50 mm
11.33	Klemmbereich 110-130/12 (25 kW)	669 505		Clamping range	Fixation 110-130/12 (25 kW)
	Klemmbereich 150-170 mm (60 kW)	669 475		Clamping range	Fixation 150-170 mm (60 kW)
11.34	Schlauchklemme 29,5 x 32,5 x 7 (60 kW)	669 468		Hose clamp	Etrier de maintien de câbles
11.35	Wartungsdeckel Neutrarröhre Dm. 120 EPDM (25 kW) Dm. 150 EPDM (60 kW)	481 000 01 417 482 000 00 117		Service cover	Couvercle d'inspection
11.36	Kondensatschlauchmuffe DN25 75 mm lang	462 011 30 267		Condensate hose sleeve	Manchon tuyau évac. condensats
11.37	Wandhalter Neutra (60 kW) Befestigungsset Neutralisator (25 kW)(Zubehör)	481 000 01 397 462 000 00 092		Wall bracket Securing set neutraliser (accessory)	Support de fixation murale Kit de fixation neutralisateur (accessoire)
11.38	Nachfüll-Granulat MgO 5 kg (ohne Bild)	481 000 01 387		Refill granuals	Granulat d'appoint
11.39	Kondensatschlauch 25 x 1000	400 110 50 217		Condensate hose	Tuyau d'évacuation condensats
	<u>Heizungswasser-Nachfüllstation</u>			<u>Heating water refill station</u>	<u>Station remplissage eau chauff.</u>
11.40	Nachfüllarmatur Systemtrenner BA mit Verschraubungen, DN 15	482 000 00 217		Refill valve system separator with screwed union	Dispositif remplissage disconnec- teur BA avec raccords à visser
11.41	Enthärter-Station AQA therm HES mit integriertem Wasserzähler (ohne Kartusche)	482 000 00 227		Softener station with built-in water meter (without cartridge)	Dispositif de déminéralisation avec compteur d'eau intégré (sans cartouche)
11.42	Kartusche SRC für Enthärter Station AQA	482 000 00 237		Cartridge SRC for softener station	Cartouche SRC pour dispositif de déminéralisation station préparation ECS

**12. Erweiterungsmodule / Extension module / Module d'extension WCM-EM 2.0/2.1
Kommunikationsmodule / Communication module / Modules de communication WCM-COM 1.0 home**

**Erweiterungsmodule / Extension module / Module d'extension
WCM-EM 2.0/2.1**

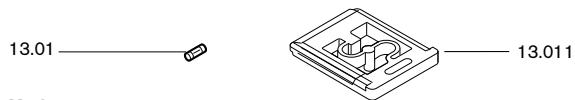


**Kommunikationsmodule / Communication module / Modules de communication
WCM-COM 1.0 home**



13. Regelungs-Zubehör / Spares control access. / Pièces acces. régulation

**Kaskadenmanager / Cascade Manager / Manager de cascade
WCM-KA 2.0**



Modem

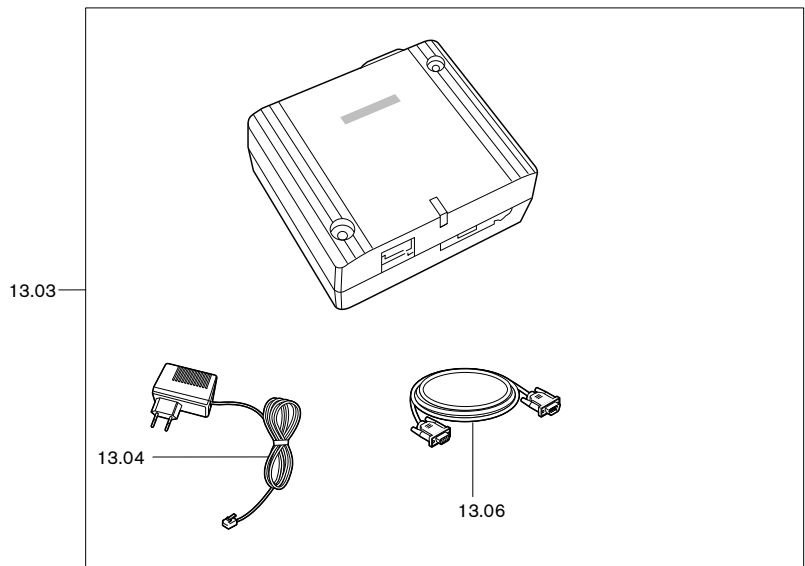
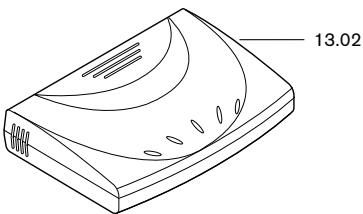
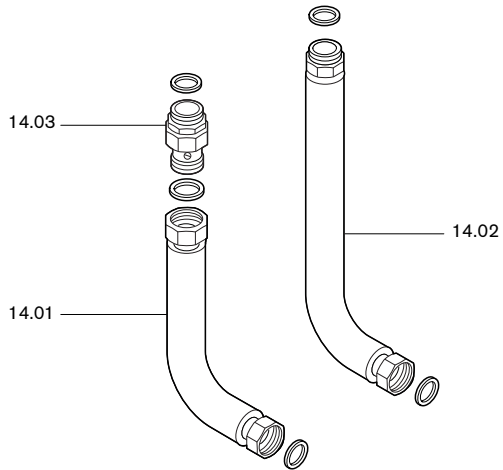


Bild Pict. Photo	Bezeichnung Brenner-Typenreihe Burner serie Type brûleur	Bestell-Nr. Order-No. No de commande	Preis EUR (o. MwSt.)	Designation	Désignation
12.	Erweiterungsmodule WCM-EM 2.0/2.1 Kommunikationsmodule WCM-COM 1.0 home			Extension module Communication module	Module d'extension Modules de communication
	<u>Erweiterungsmodule WCM-EM 2.0/2.1</u>			<u>Extension module WCM-EM 2.0/2.1</u>	<u>WCM-EM 2.0 avec WCM-FS</u>
12.01	Deckel modul hydraulik WCM-EM 2.0	481 000 00 937		Cover module hydraulic	Couvercle côté module hydraulique
12.02	Deckel Anschlussbereich WCM-EM 2.0	481 000 00 927		Cover connection area	Couvercle côté raccordements
12.03	Vorlauffühler NTC 5 k (Anlege-Tauchfühler)	481 000 00 872		Supply sensor (contact immersion sensor)	Sonde de départ (sonde de contact-sonde de doigt de gant)
12.04	Hülse für Anlegefühler	411 150 22 167		Sleeve for contact sensor	Gaine pour sonde de contact
12.05	Spannband	499 316		Strap	Collier de serrage
12.06	Zugentlastungs-Set	481 000 00 947		Torsion relief set	Dispositif de maintien de câble
12.08	Feinsicherung T 6,3 H	483 011 22 457		Fuse	Fusible de protection
12.09	Rastschieber für Hutschienen-Montage	481 000 00 917		Sliding catch	Pièce de blocage
	Stecker			Plug	Fiches
12.10	3-polig graphitgrau Rast 5 230V	716 275		3 pole grey	3 pôles gris graphit
12.11	2-polig türkisblau H1 Rast 5	716 276		2 pole turquoise	2 pôles bleu turquoise
12.12	3-polig pastellviolett MFA1	716 277		3 pole violet	3 pôles violet pastel
12.13	4-polig signalgelb MM1 Rast 5	716 278		4 pole yellow	4 pôles jaune fluo
12.14	2-polig lichtblau eBus Rast 5	716 279		2 pole light grey	2 pôles gris clair
12.15	2-polig signalgrün B1 Rast 5	716 280		2 pole green	2 pôles vert
12.16	2-polig signalgelb B3 Rast 5	716 281		2 pole yellow	2 pôles jaune fluo
12.17	2-polig weiß B6 Rast 5	716 282		2 pole white	2 pôles blanc
12.18	2-polig signalblau Leistungssteuersignal Pumpe	716 283		2 pole blue load control signal pump	2 pôles bleu fluo - signal de commande de puissance pompe
	<u>Kommunikationsmodule WCM-COM 1.0 home</u>			<u>Kommunikation module expert/home</u>	<u>Modules de communication expert/home</u>
12.21	Ethernet-Kabel 2 m	481 000 01 087		Ethernet cable	Câble Ethernet
12.22	Deckel modul com WCM-COM 1.0 home	481 000 01 257		Cover module com	Couvercle module com
13.	Regelungs-Zubehör			Control accessories	Pièces accessoires régulation
	<u>Kaskadenmanger WCM-KA 2.0</u>			<u>Cascade Manager</u>	<u>Manager de cascade</u>
13.01	Feinsicherung	722 019		Fuse	Fusible de protection
13.01.1	Rastschieber für Hutschienen-Montage	481 000 00 917		Sliding catch	Pièce de blocage
	<u>Modem</u>			<u>Modem</u>	<u>Modem</u>
13.02	Analog-Modem	481 000 00 487		Analog-Modem	Modem analogique
13.03	GSM-Modem mit Netzteil, Antenne und Leitung	481 000 00 497		GSM-Modem with adapter, aerial and cable	Modem avec réseau, antenne et câble de liaison
13.04	Steckernetzteil für GSM-Modem mit Anschlussleitung 2 m	481 000 00 517		Plug housing for GSM Modem with connection cable	Câble de raccordement pour modem GSM avec câble de liaison
13.05	Magnetantenne mit FME-Anschluss Länge: 12 cm, Kabellänge: 2,5 m (ohne Bild)	743 343		Magnetic aerial with FME connection	Antenne mangétique avec adaptateur FME
13.06	Serielle Leitung 2000 mm WEA zum Modem 9-polig 1:1 male/female für GSM-Modem	481 000 00 557		Serial cable for GSM Modem	Câble de liaison série WEA vers Modem
	<u>PC-Software W-EA</u>			<u>PC-Software W-EA</u>	<u>Logiciel W-EA pour PC</u>
13.07	CD für W-EA (ohne Bild)	481 000 00 437		CD (no picture)	CD (sans vue)
13.08	Steckernetzteil 12 VDC min. 2 VA (ohne Bild)	481 000 00 457		Plug housing (without picture)	Câble de raccordement (sans vue)
13.09	Schnittstellenleitung (ohne Bild)	481 000 00 477		Interface line (without picture)	Câble d'interface (sans vue)
13.10	W-EA eBUS Adapter mit Hutschienenhalter und Befestigungsschrauben M4 x 6 DIN 84 (ohne Bild)	481 000 00 447		W-EA eBUS Adapter with DIN rail and fixing screws (not pictured)	Adaptateur W-EA eBUS avec rail de fixation et vis de fixation (sans vue)
13.11	Nullmodemkabel zum Anschluss an PC oder Modem (ohne Bild)	481 000 00 467		Null modem cable for connection to PC or Modem (not pictured)	Câble de modem nul pour le raccordement au PC ou au modem (sans vue)

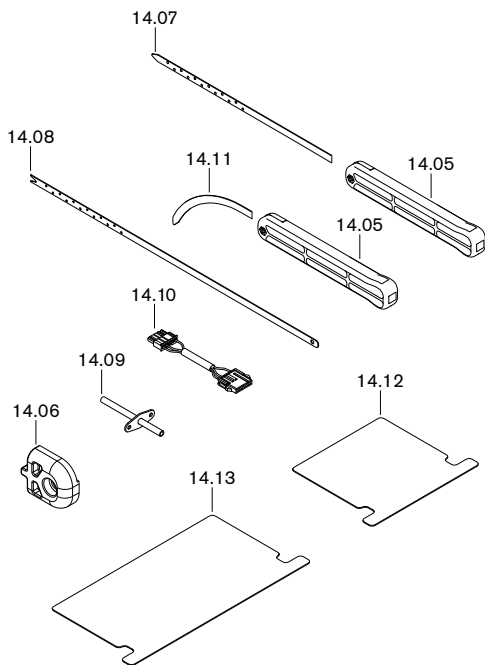
14. Wellrohr-Set / Pipe set / Tube set

Reinigungs-Set Wärmetauscher / Cleaning set heat exchanger / Kit d'entretien échangeur
Gas-Durchgangshahn / Gas valve / Vanne gaz

Wellrohr-Set Sammler-WTC 45/60 / Pipe set Sammler-WTC 45/60 / Tube set Sammler-WTC 45/60



Reinigungs-Set Wärmetauscher / Cleaning set heat exchanger / Kit d'entretien échangeur



Gas-Durchgangshahn / Gas valve / Vanne gaz

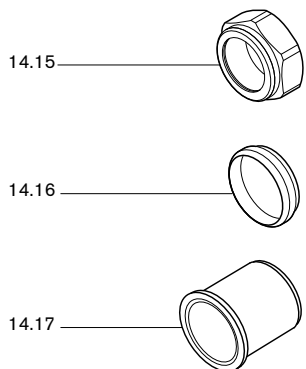


Bild Pict. Photo	Bezeichnung Brenner-Typenreihe Burner serie Type brûleur	Bestell-Nr. Order-No. No de commande	Preis EUR (o. MwSt.)	Designation	Désignation
14.	Wellrohr-Set Reinigungs-Set Wärmetauscher Gas-Durchgangshahn			Pipe set Cleaning set heat exchanger Gas valve	Tube set Kit d'entretien échangeur Vanne gaz
	<u>Wellrohr-Set Sammlier-WTC 45/60</u>			<u>Pipe set</u>	<u>Tube set</u>
14.01	Wellrohr Edelstahl 330 mm lang G 1 1/4 I x G 1 1/2 I, DN 32 mit optimierter Wärmedämmung und Dichtungen	409 000 06 437		Corrugated furnace tube stainless steel	Flexible inox avec coquille isolante et joints
14.02	Wellrohr Edelstahl 470 mm lang G 1 1/4 I x G 1 1/2 A, DN 32 mit optimierter Wärmedämmung und Dichtungen	409 000 06 447		Corrugated furnace tube stainless steel	Flexible inox avec coquille isolante et joints
14.03	Rückflussverhinderer G 1 1/2 A x G 1 1/2 A mit Dichtung 44 x 32 x 2	409 000 06 457		Non return valve	Clapet anti-retour
	<u>Reinigungs-Set Wärmetauscher</u>			<u>Cleaning set heat exchanger</u>	<u>Kit d'entretien échangeur</u>
14.05	Handgriff Reinigungswerkzeug Wärmetauscher	481 000 00 677		Handle with cleaning tools heat exchanger	Poignée pour grattoir échangeur
14.06	Befestigungsteil Reinigungsklinge Wärmetauscher	481 000 00 687		Fixing for cleaning latch heat exchanger	Support grattoir Echangeur
14.07	Reinigungsklinge 270 lang Wärmetauscher WTC15/ 25/ 32-A	481 000 00 707		Cleaning latch 270 long heat exchanger WTC15/ 25/ 32-A	Grattoir 270 mm de long Echangeur WTC15/ 25/ 32-A
14.08	Reinigungsklinge 400 lang Wärmetauscher WTC45/ 60-A	481 000 00 717		Cleaning latch 400 long heat exchanger WTC45/ 60-A	Grattoir 400 mm de long Echangeur WTC45/ 60-A
14.09	Messnippel Feuerraumdruck	481 000 00 722		Test nipple comb. chamber press.	Embout de mesure pression foyer
14.10	Adapterkabel für Gebläsesteuerung mit max. Drehzahl	481 000 00 737		Adaptor cable for fan control with max. speed	Câble de pilotage moteur à vitesse maxi
14.11	Reinigungsklinge gebogen Wärmetauscher	481 000 00 747		Cleaning latch angled heat exchanger	Grattoir coudé Echangeur WTC15/ 25/ 32-A
14.12	Abdeckblech Wärmetauscher Feuerraum WTC 15-A	481 000 01 277		Cover plate heat exchanger (no picture)	Couvercle échangeur (sans vue)
14.13	Feuerraum WTC 25-A	481 000 01 287		combustion chamber	chambre de combustion
	<u>Gas-Durchgangshahn</u>			<u>Gas valve</u>	<u>Robinet gaz droit</u>
14.15	Überwurfmutter Ø 22,2	480 000 07 557		Union nut	Contre écrou
14.16	Klemmring Ø 22	480 000 07 567		Fixing ring	Circlips
14.17	Stützhülse für 22x1 Cu	480 000 07 777		Support sleeve	Manchon

15. Sammler-Weichen-Kombination / Collector/de-couple combination / Collecteur avec bouteille casse-pression

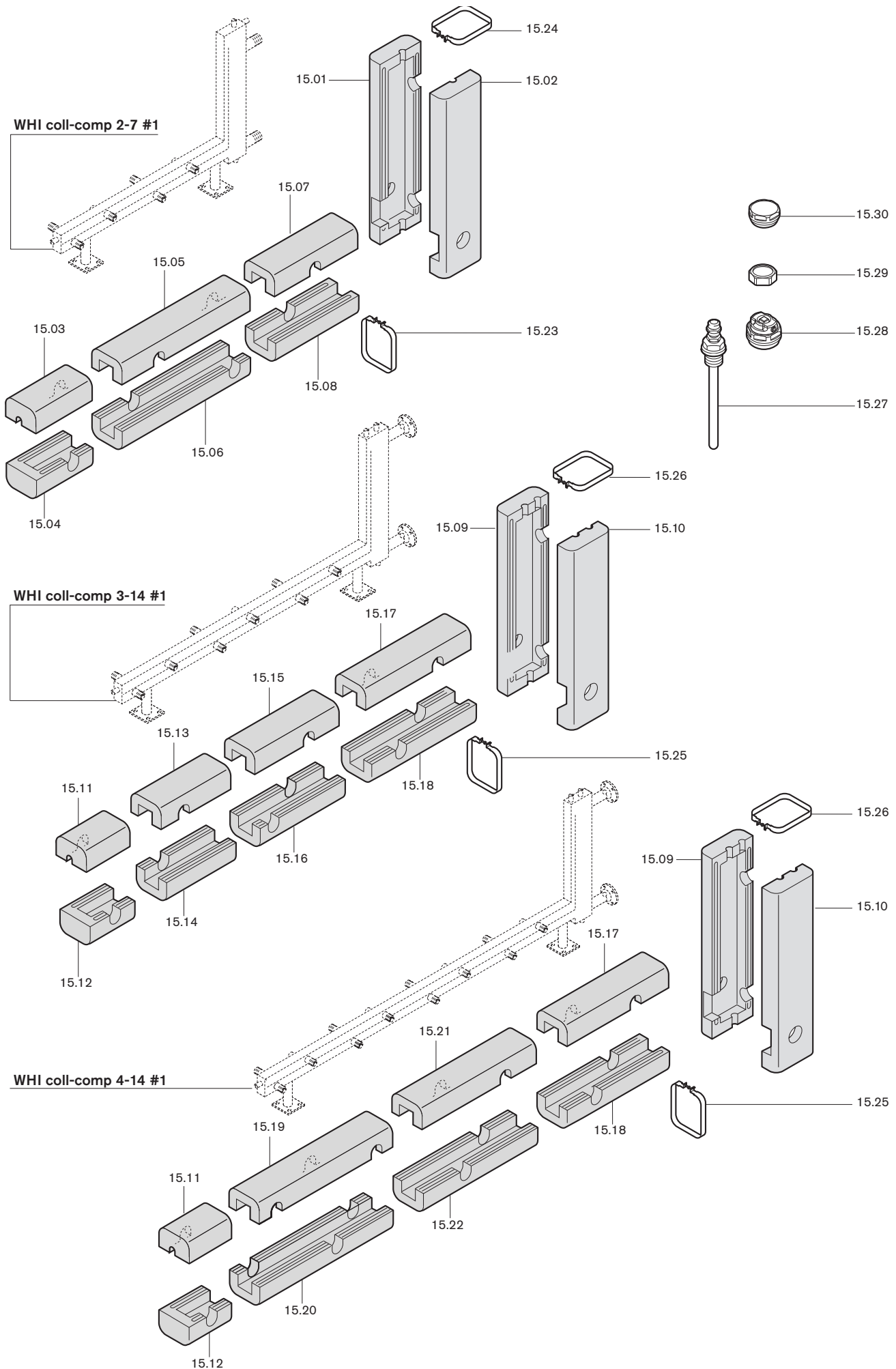


Bild Pict. Photo	Bezeichnung Brenner-Typenreihe Burner serie Type brûleur	Bestell-Nr. Order-No. No de commande	Preis EUR (o. MwSt.)	Designation	Désignation
15.	Sammler-Weichen-Kombination			Collector / de-couple combination	Collecteur avec bout. casse-pression
	Wärmedämmschale			Heat insulating dish	Coquille isolante
15.01	WHI coll-comp 2-7 Sammler Teil 1	409 000 06 067		part 1	partie 1
15.02	WHI coll-comp 2-7 Sammler Teil 2	409 000 06 077		part 2	partie 2
15.03	WHI coll-comp 2-7 Sammler Teil 3	409 000 06 087		part 3	partie 3
15.04	WHI coll-comp 2-7 Sammler Teil 4	409 000 06 097		part 4	partie 4
15.05	WHI coll-comp 2-7 Sammler Teil 5	409 000 06 107		part 5	partie 5
15.06	WHI coll-comp 2-7 Sammler Teil 6	409 000 06 117		part 6	partie 6
15.07	WHI coll-comp 2-7 Sammler Teil 7	409 000 06 127		part 7	partie 7
15.08	WHI coll-comp 2-7 Sammler Teil 8	409 000 06 137		part 8	partie 8
15.09	WHI coll-comp 3-14 Sammler Teil 1	409 000 06 147		part 1	partie 1
15.10	WHI coll-comp 3-14 Sammler Teil 2	409 000 06 157		part 2	partie 2
15.11	WHI coll-comp 3-14 Sammler Teil 3	409 000 06 167		part 3	partie 3
15.12	WHI coll-comp 3-14 Sammler Teil 4	409 000 06 177		part 4	partie 4
15.13	WHI coll-comp 3-14 Sammler Teil 5	409 000 06 187		part 5	partie 5
15.14	WHI coll-comp 3-14 Sammler Teil 6	409 000 06 197		part 6	partie 6
15.15	WHI coll-comp 3-14 Sammler Teil 7	409 000 06 207		part 7	partie 7
15.16	WHI coll-comp 3-14 Sammler Teil 8	409 000 06 217		part 8	partie 8
15.17	WHI coll-comp 3-14 Sammler Teil 9	409 000 06 227		part 9	partie 9
15.18	WHI coll-comp 3-14 Sammler Teil 10	409 000 06 237		part 10	partie 10
15.19	WHI coll-comp 4-14 Sammler Teil 5	409 000 06 247		part 5	partie 5
15.20	WHI coll-comp 4-14 Sammler Teil 6	409 000 06 257		part 6	partie 6
15.21	WHI coll-comp 4-14 Sammler Teil 7	409 000 06 267		part 7	partie 7
15.22	WHI coll-comp 4-14 Sammler Teil 8	409 000 06 277		part 8	partie 8
	Spannband			Pre-stressed tape	Bande de maintien
15.23	WHI coll-comp 2-7 (Sammler)	409 000 06 287		(collector)	(collecteur)
15.24	WHI coll-comp 2-7 (Weiche)	409 000 06 297		(de-couple)	(casse-pression)
15.25	WHI coll-comp 3-14 (Sammler)	409 000 06 327		(collector)	(collecteur)
15.26	WHI coll-comp 3-14 (Weiche)	409 000 06 337		(de-couple)	(casse-pression)
15.27	Tauchhülse 1/2 x 157	409 000 05 947		Immersion sleeve	Doigt de gant
15.28	Entlüftungsventil 1/2	409 000 06 677		Purgeur	Vent valve
15.29	Verschlussklappe 1 1/4" mit Dichtung	409 000 06 697		Closing cap with seal	Clapet obturateur avec joint
15.30	Verschlussstopfen 1/2 mit O-Ring	409 000 06 687		Closing plug with O ring	Bouchon obturateur avec joint
	Lose beigefügte Dichtung (ohne Bild)			Seal supplied loose	Joint livré séparément
15.31	D38,7 x d28 x 2 (1 1/4)	409 000 06 707		(without picture)	(sans vue)
15.32	42 x 52 x 2	409 000 06 737			

16. WAL-PP ab DN 80

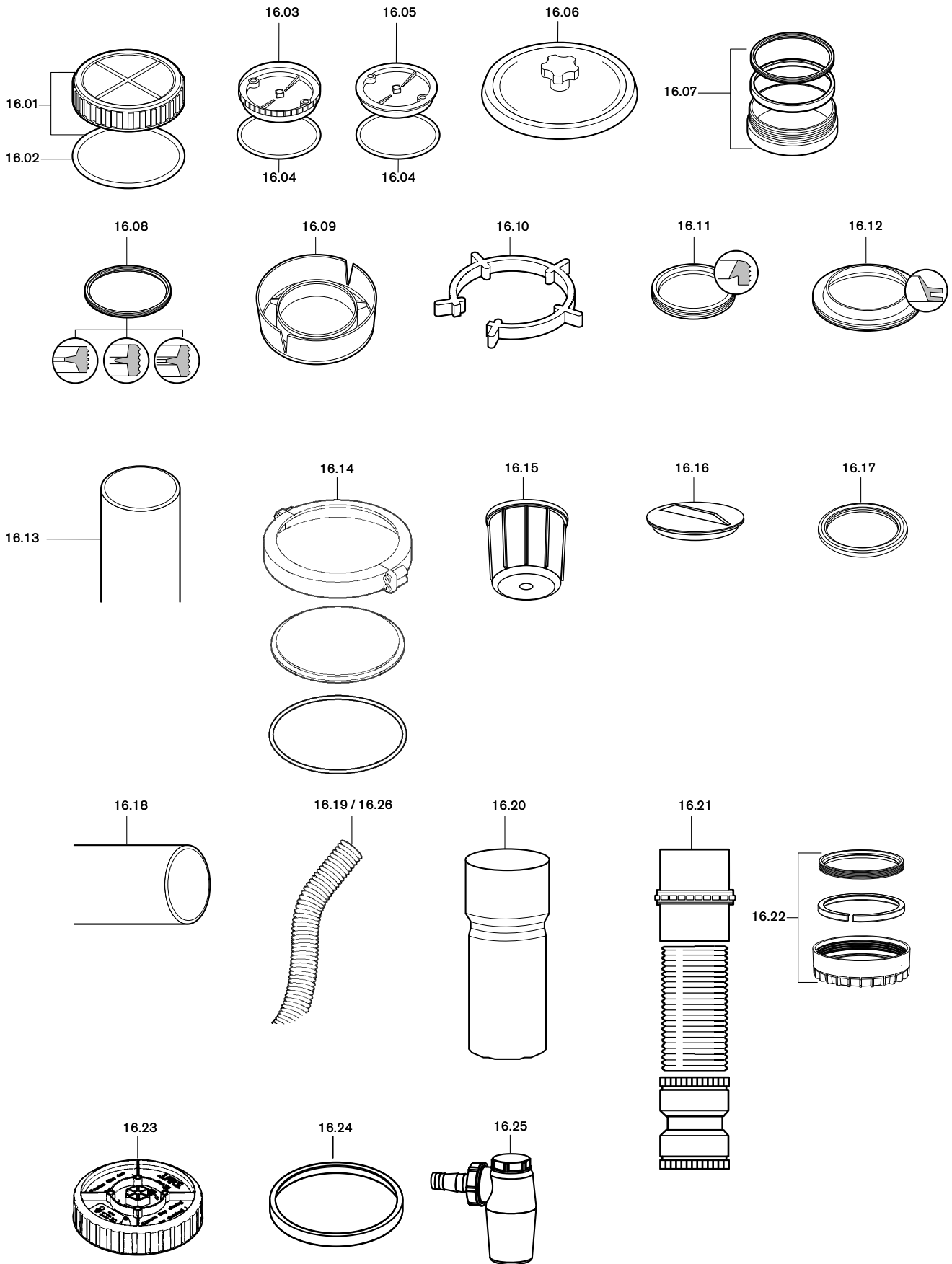


Bild Pict. Photo	Bezeichnung Brenner-Typenreihe Burner serie Type brûleur	Bestell-Nr. Order-No. No de commande	Preis EUR (o. MwSt.)	Designation	Désignation
16.	WAL-PP ab DN 80				
16.01	Deckel PP DN 110 mit Profildichtung für Revisionsstück DN 110 und DN 125	669 171		Cover with sealing for inspection piece	Couvercle avec joint pour pièce de révision
16.02	Profildichtung DN 110 für Deckel PP DN 110	669 208		Sealing for cover	Joint pour couvercle
16.03	Deckel DN 80 für Revisionsstück DN 80 PP DN 110 für Revisionsstück DN 110	480 000 09 477 669 258		Cover for inspection piece for inspection piece	Couvercle pour pièce de révision pour pièce de révision
16.04	Runddichtung DN 80 für Deckel DN 80 DN 80 für Revisionsstück DN 110 für Deckel Revisionsstück DN 160/110 225 x 50 für Siphon der Abgasabsperrrichtung	480 000 09 487 669 182 669 259 669 293		Sealing for cover for inspection piece for inspection piece cover for flue gas shut off device siphon	Joint pour couvercle pour pièce de révision pour trappe de révision pour siphon de clapet de fumées
16.05	Deckel für Revisionsstück PP/PP, DN 80	480 000 10 287		Cover for inspection piece	Couvercle pour pièce de révision
16.06	Deckel weiß DN 125 für Revisionsstück INOX DN 125 für Revisionsstück INOX DN 160 für Revisionsstück INOX DN 185 für Revisionsstück	669 173 669 174 669 175 669 176		Cover white for inspect. piece refined steel for inspect. piece refined steel for. inspect. piece refined steel for inspect. piece	Couvercle blanc pour trappe inox pour trappe de révision inox pour trappe de révision inox pour trappe de révision
16.07	Set (Gewinding, Sprengring, T-Dichtung für Flexrohr) DN 80 (bis Ende 2012) DN 110	669 177 669 178		Sealing-Set (threaded ring, safty ring, T seal, flex. pipe)	Set de joints (pour tubes flexibles)
16.08	T-Dichtung DN 80 für Schraubkupplung PP EPDM DN 110 für Schraubkupplung PP DN 125 für Rohr weiß DN 125/80 DN 160 für Rohr weiß DN 160	480 000 08 847 669 355 669 181 669 257		T-seal DN 80 for screwed coupling DN 110 for screwed coupling DN 125 for pipe white DN 125/80 DN 160 for pipe white DN 160	Joint en Té DN 80 p.manchon à visser DN 110 pour manchon à visser DN 125 pour tube blanc DN 125/80 DN 160 pour tube blanc DN 160
16.09	Distanzhalter DN 125/80 mit Kerbe DN 160/110 mit Kerbe	480 000 09 047 480 000 10 757		Distance piece	Pièce d'écartement
16.10	Abstandshalteclip DN 80 für Rohr DN 125/80	669 184		Spacer clip for pipe	Clips pour pièce d'écartement
16.11	Dichtung DN 80 für PP-Abgasrohr EPDM DN 110 für PP-Abgasrohr DN 125 für PP-Abgasrohr DN 160 für PP-Abgasrohr DN 200 für PP-Abgasrohr	669 252 669 212 669 295 669 296 669 210		Sealing DN 80 for PP flue gas pipe EPDM DN 110 for PP flue gas pipe DN 125 for PP flue gas pipe DN 160 for PP flue gas pipe DN 200 for PP flue gas pipe	Joint d'étanchéité DN 80 pour tube de fumées PP DN 110 pour tube de fumées PP DN 125 pour tube de fumées PP DN 160 pour tube de fumées PP DN 200 pour tube de fumées PP
16.12	DN 80 für Schachtabdeckung PE und Mündungsabschluss DN 110 für Schachtabdeckung PE und Mündungsabschluss DN 125 für Schachtabdeckung DN 160 für Schachtabdeckung DN 200 für Schachtabdeckung	669 202 669 203 480 000 08 777 480 000 08 787 480 000 08 797		DN 80 for duct cover PE and outlet DN 110 for duct cover PE and outlet DN 125 for duct cover DN 160 for duct cover DN 200 for duct cover	DN 80 pour chapeau de cheminée PE et embout terminal DN 110 pour chapeau de cheminée PE et embout terminal DN 125 pour chapeau de cheminée DN 160 pour chapeau de cheminée DN 200 pour chapeau de cheminée
16.13	Mündungsrohr UV-beständig DN 80 0,5 m, PP-schwarz DN 80 1,7 m, PP-schwarz DN 110 0,5 m, PP-schwarz DN 125 0,5 m, PP-schwarz DN 160 0,5 m, PP-schwarz DN 200 0,5 m, PP-schwarz Mündungsrohr INOX DN 80 0,5 m DN 110 0,5 m DN 125 0,5 m	669 200 480 000 10 987 669 201 669 375 669 376 669 377 669 378 669 379 669 380		Mouth pipe UV resistant Mouth pipe INOX	Embout terminal protégé UV Embout terminal inox
16.14	Deckel PP DN 160 mit Runddichtung für Revisionsstück und Endstück DN 160 u. DN 200	669 205		Lid with round gasket for revision piece and end piece	Couvercle PP avec joint pour trappe de visite et pièce terminale
16.15	Schraubkappe Siphon mit Runddichtung (Abgasabsperrrichtung)	480 000 10 632		Screw cap siphon w. round seal (shut off device)	Bouchon Siphon avec joint (clapet coupure fumées)
16.16	Deckel PP mit Dichtung für Revisionsbogen PP/PP 87° DN 125/80	669 294		Cover with sealing	Couvercle avec joint
16.17	Dichtung für Deckel PP (für Revisionsbogen DN 125/80)	669 298		Sealing for cover	Joint pour couvercle
16.18	Schutzrohr PE DN 125 0,3 m	480 000 06 297		Pipe	Tube
16.19	Kondensatschlauch DN 40, 1500 mm lang	480 000 08 687		Condensate hose	Tuyau condensats
16.20	Einsatz UV für Flexrohr Sprengring DN 80 DN 110	480 000 06 887 480 000 06 917		Insert UV f. flex tube safety ring protégé anti UV	Embout pour tube flexible
16.21	Reparaturset Flexrohr DN 80 DN 110	480 000 08 852 480 000 06 892		Repair kit flex tube	Kit de remise en état Flexible
16.22	Flex-Gewinding-Set DN 80	480 000 08 822		Flexible threaded ring set	Set de raccords flexibles
16.23	Revisionsdeckel PP DN 160 mit Dichtung PPs DN 160 mit Dichtung	669 471 669 473		Inspection cover with seal with seal	Couvercle de révision avec joint avec joint
16.24	Dichtung Revisionsdeckel DN 160 EPDM	669 472		Inspection cover seal	Joint pour couvercle de révision
16.25	Siphon Flasche DN35 (Rohr mit Kondensatablauf)	480 000 14 447		Siphon bottle (pipe with condensate drain)	Siphon DN 35 (Tube avec évacuation condensats)
16.26	Kondensatschlauch 25 x 1500 lang (Rohr mit Kondensatablauf)	480 000 14 457		Condensate hose (pipe with condensate drain)	Tuyau d'évacuation condensats (Tube avec évacuation condensats)

16. WAL-PP ab DN 80

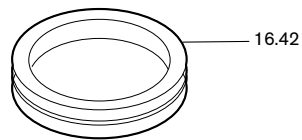
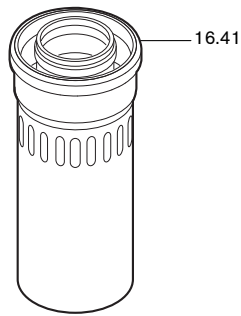
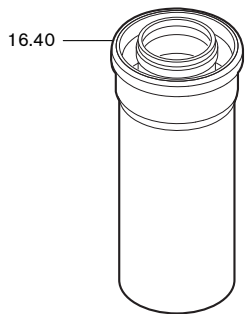
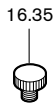
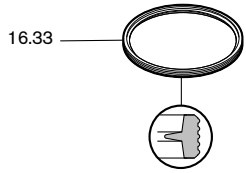
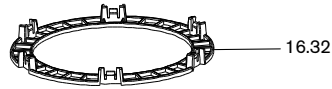
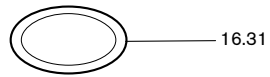
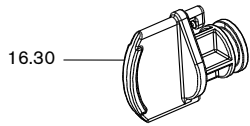












Bild Pict. Photo	Bezeichnung Brenner-Typenreihe Burner serie Type brûleur	Bestell-Nr. Order-No. No de commande	Preis EUR (o. MwSt.)	Designation	Désignation
	<u>Universal-Kesselanschlussstück</u>			<u>Universal boiler connection piece</u>	<u>Set de raccordement chaudière universel</u>
16.30	Stopfen PP grau	669 253		Plug	Bouchon
16.31	Runddichtung 11 x 2 für Stopfen	669 254		Sealing	Joint pour bouchon
16.32	Gitter DN 80	669 255		Grill	Grille
16.33	T-Dichtung DN 125	669 256		T-sealing	Joint T
16.34	Blebschrauben-Set weiß 4,2 x 13	669 261		Screw set	Set de vis tôle blanches
	<u>Kesselanschlussstück</u>			<u>Boiler connection piece</u>	<u>Set raccord. chaudière</u>
16.35	Rändelschraube M14 PP	669 185		Screw	Vis
16.36	Runddichtung DN 14	669 186		Sealing	Joint
16.37	Durchführungsdichtung DN 20 weiß	669 187		Sealing white	Joint de passage blanc
16.38	Blebschrauben-Set St. 4,2 x 9,5 weiß DIN 7981 (4 Stück)	669 188		Screw-Set white (4 off)	Set de vis tôle blanches (4 pièces)
16.39	Stopfen DN 20 weiß	669 189		Plug white	Bouchon blanc
	<u>Luftumspülte Grundbausätze</u>			<u>Air circulated basic components</u>	<u>Eléments de raccordement de base concentriques avec entrée d'air en périphérie</u>
16.40	Rohr weiß 0,25 m DN 125/80 mit Abdichtung	480 000 06 782		Pipe white with cover	Tube blanc avec joint
16.41	Rohr weiß 0,25 m DN 125/80 mit Zuluftschlitzen und Abdichtung	480 000 06 792		Pipe white with air inlet slots and cover	Tube blanc avec ouilles d'amenée d'air
16.42	Durchführungsdichtung DN 80	480 000 06 807		Duct seal	Joint de passage

Weishaupt in Ihrer Nähe?

Adressen, Telefonnummern usw.
finden sie unter www.weishaupt.de

Druck-Nr. 83034301, Mai 2016
Änderungen aller Art vorbehalten.
Nachdruck verboten.

Produkt		Beschreibung	Leistung
	W-Brenner	Die millionenfach bewährte Kompakt-Baureihe: Sparsam, zuverlässig, vollautomatisch. Öl-, Gas- und Zweistoffbrenner für Ein- und Mehrfamilienhäuser sowie Gewerbebetriebe. Als purflam Brenner wird Öl nahezu rußfrei verbrannt und NO _x -Emissionen nachhaltig reduziert.	bis 570 kW
	monarch® und Industriebrenner	Der legendäre Industriebrenner: Bewährt, langlebig, übersichtlich. Öl-, Gas- und Zweistoffbrenner für zentrale Wärmeversorgungsanlagen.	bis 11.700 kW
	multiflam® Brenner	Innovative Weishaupt-Technologie für Großbrenner: Minimale Emissionswerte besonders bei Leistungen über ein Megawatt. Öl-, Gas- und Zweistoffbrenner mit patentierter Brennstoffaufteilung.	bis 17.000 kW
	WK-Industriebrenner	Kraftpakete im Baukastensystem: Anpassungsfähig, robust, leistungsstark. Öl-, Gas- und Zweistoffbrenner für Industrieanlagen.	bis 28.000 kW
	Thermo Unit	Die Heizsysteme Thermo Unit aus Guss oder Stahl: Modern, wirtschaftlich, zuverlässig. Für die umweltschonende Beheizung von Ein- und Mehrfamilienhäusern. Brennstoff: Wahlweise Gas oder Öl.	bis 55 kW
	Thermo Condens	Die innovativen Gas-Brennwertgeräte mit SCOT-System: Effizient, schadstoffarm, vielseitig. Ideal für Wohnungen, Ein- und Mehrfamilienhäuser. Und für den großen Wärmebedarf als bodenstehende Gas-Brennwertkessel mit bis zu 1200 kW Leistung (Kaskade).	bis 1.200 kW
	Wärmepumpen	Das Wärmepumpenprogramm bietet Lösungen für die Nutzung von Wärme aus der Luft, der Erde oder dem Grundwasser. Die Systeme sind geeignet für Sanierung oder Neubau.	bis 130 kW
	Solar-Systeme	Gratisenergie von der Sonne: Perfekt abgestimmte Komponenten, innovativ, bewährt. Formschöne Flachdachkollektoren zur Heizungsunterstützung und Trinkwassererwärmung.	
	Wassererwärmer / Energiespeicher	Das attraktive Programm zur Trinkwassererwärmung umfasst klassische Wassererwärmer, die über ein Heizsystem versorgt werden und Energiespeicher, die über Solarsysteme gespeist werden können.	
	MSR-Technik / Gebäudeautomation	Vom Schaltschrank bis zur Komplettsteuerung von Gebäudetechnik – bei Weishaupt finden Sie das gesamte Spektrum moderner MSR Technik. Zukunftsorientiert, wirtschaftlich und flexibel.	