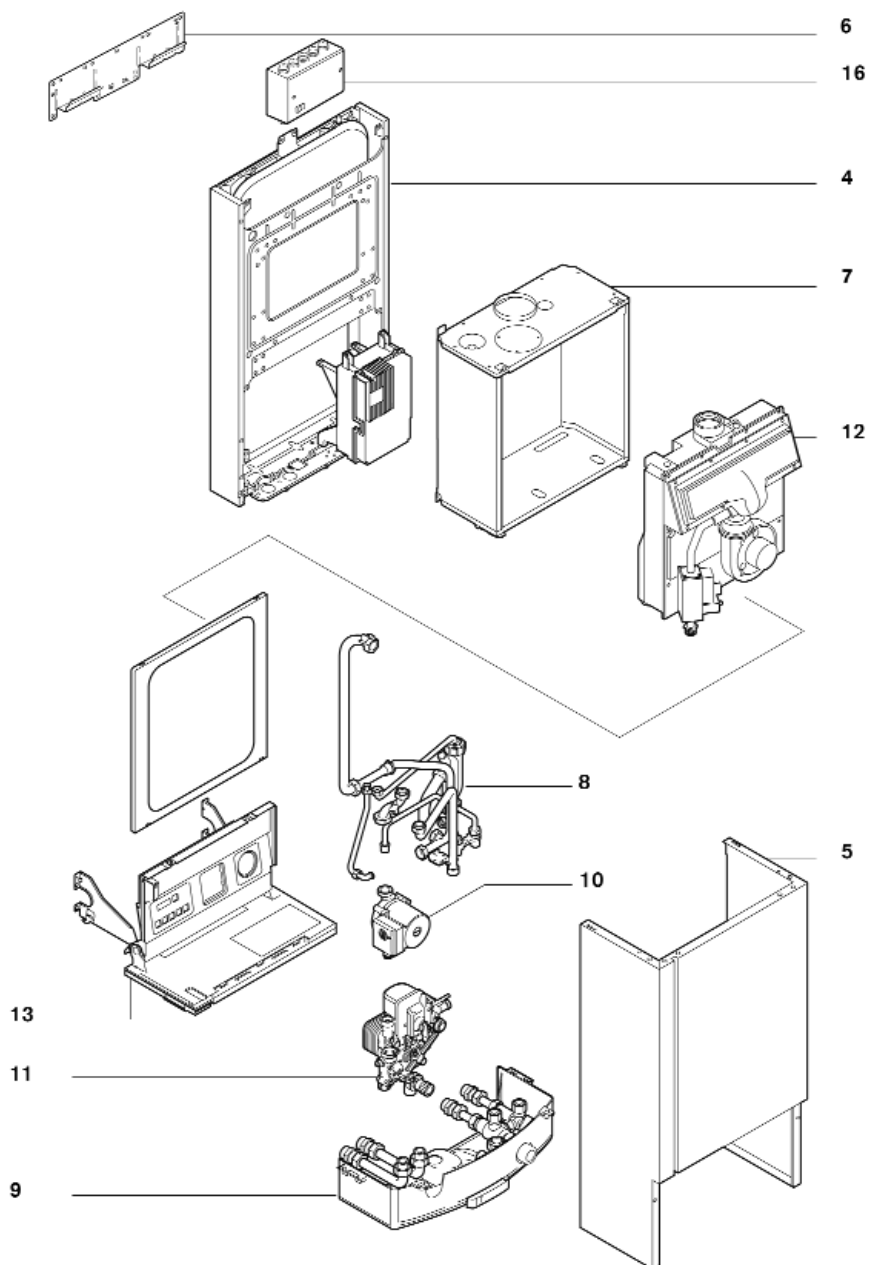
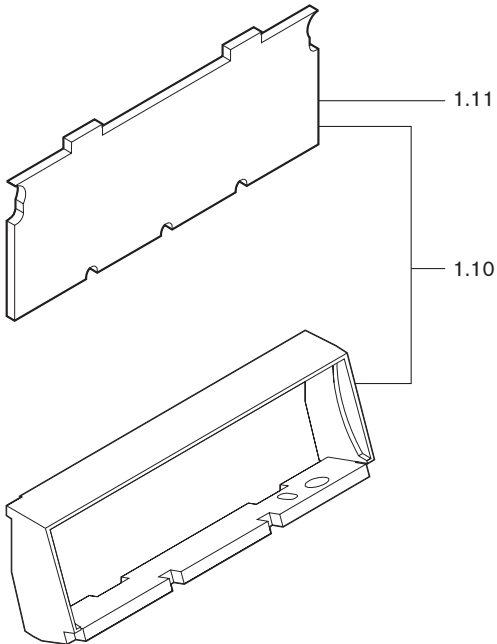
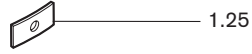
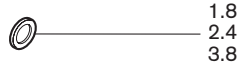
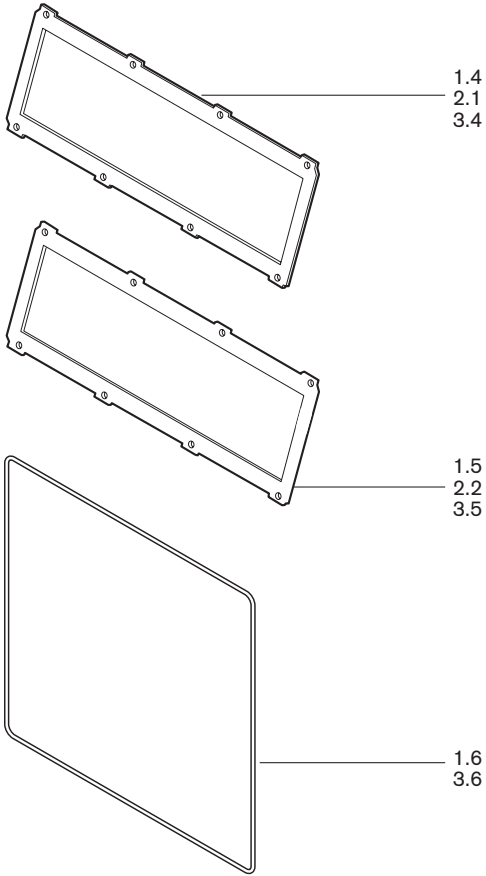


Ersatzteile für Gas-Brennwertgerät Thermo Condens WTC 25 N/F

-weishaupt-



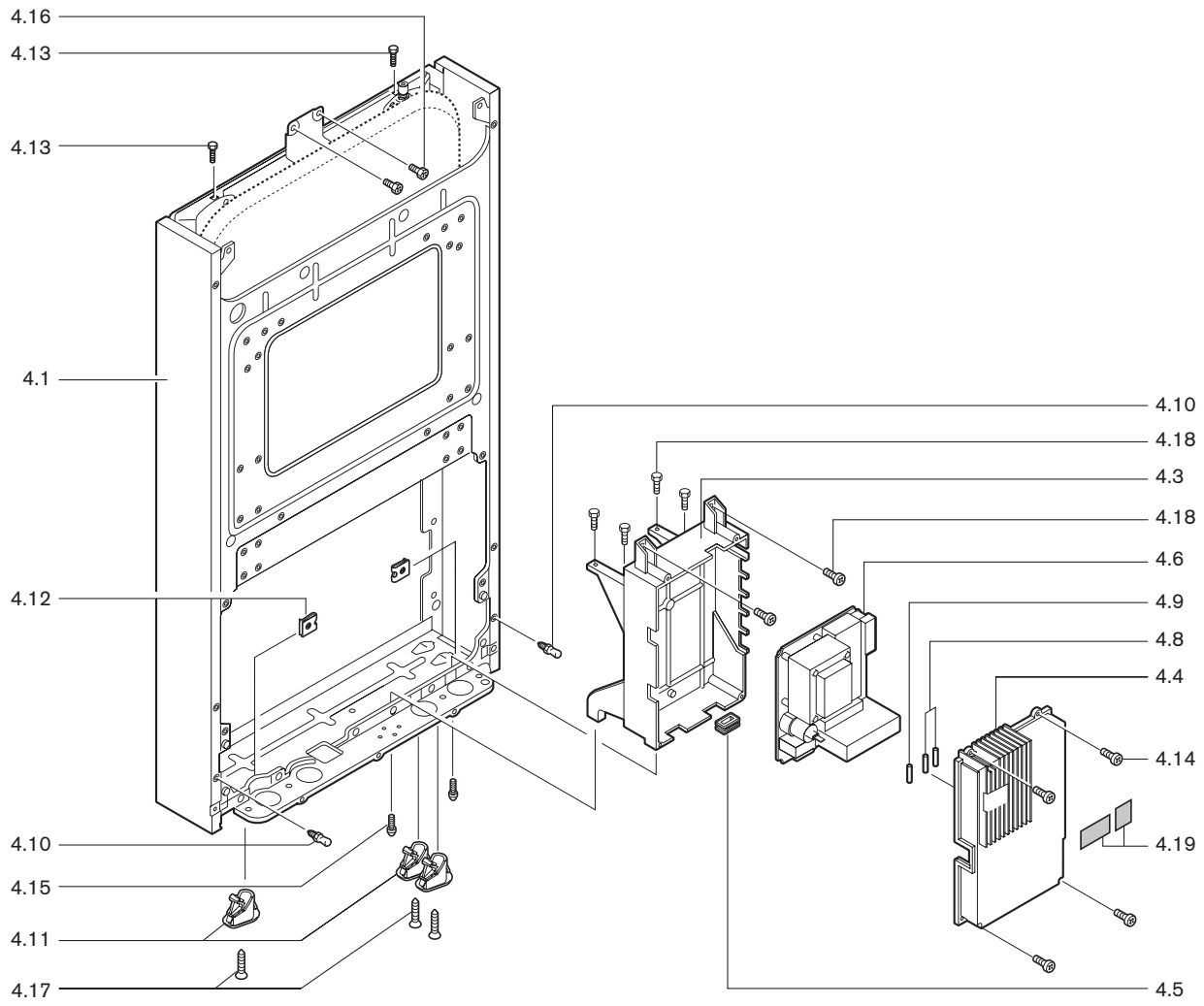
1. Nachrüstset
2. Serviceset 1
3. Serviceset 2



unverbindliche Preisempfehlung

Bild	Bezeichnung	Bestell-Nr.	Preis EUR (o. MwSt.)	Bemerkung
1.	Nachrüstset Bestell-Nr. 480 100 00 14 2			
1.1	Reparatur-Set Befestigung Zünd- und Ionisationselektrode WTC bestehend aus:	480 100 00 07 2		
	Gewindestift M4 x 20	420 419		
	M4 x 5	420 450		
	Sechskantmutter M4	411 102		
	Federring A4	435 101		
	Klemmblech für Zünd- und Ionisationselektrode	481 211 30 66 7		
1.2	Zünd- und Ionisationselektrode mit Dichtung	481 211 30 08 2		
1.3	Dichtung	481 011 30 23 7		
1.4	Brennerdichtung 4 mm	481 211 30 57 7		
1.5	1 mm	481 211 30 47 7		
1.6	Dichtung Wärmetauscher	481 211 30 35 7		
1.7	24 x 17 x 2	481 211 30 41 7		
1.8	30 x 20 x 2	481 211 40 26 7		
1.9	Reinigungsbürste 350 x 25 x 15	450 100 00 03 7		
1.10	Isolierungs-Set Abdeckplatten	481 211 30 70 2		
1.11	Isolierungs-Set Abdeckplatte unten	481 211 30 71 2		
1.12	Zündstecker	481 211 30 68 7		
1.13	Verschraubungs-Set Abdeckplatte-WT bestehend aus:	481 211 30 69 2		
	Scheibenmutter M6	412 508		
	Spannscheibe 6,4 x 14 x 0,8	431 616		
	Sechskantmutter M6	411 301		
	Federblech 2 x 15 x 32	481 211 30 69 7		
2.	Serviceset 1 (kleine Wartung) Bestell-Nr. 480 100 00 12/2			
2.1	Brennerdichtung 4 mm	481 211 30 57 7		
2.2	1 mm	481 211 30 47 7		
2.3	Dichtung 24 x 17 x 2	481 211 30 41 7		
2.4	30 x 20 x 2	481 211 40 26 7		

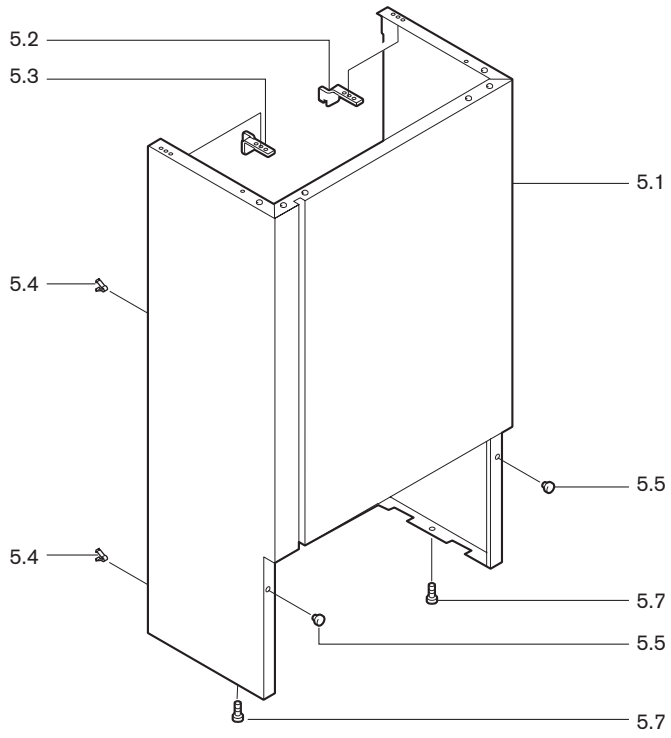
4. Rahmen mit Steuerung und Ausdehnungsgefäß



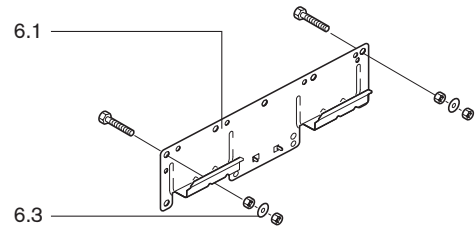
unverbindliche Preisempfehlung

Bild	Bezeichnung	Bestell-Nr.	Preis EUR (o. MwSt.)	Bemerkung
3.	Serviceset 2 (große Wartung) Bestell-Nr. 480 100 00 13/2			
3.1	Reparatur-Set Befestigung Zünd- und Ionisationselektrode WTC bestehend aus:	480 100 00 07 2		
	Gewindestift M4 x 20	420 419		
	M4 x 5	420 450		
	Sechskantmutter M4	411 102		
	Federring A4	435 101		
	Klemmblech für Zünd- und Ionisationselektrode	481 211 30 66 7		
3.2	Zünd- und Ionisationselektrode mit Dichtung	481 211 30 08 2		
3.3	Dichtung	481 011 30 23 7		
3.4	Brennerdichtung 4 mm	481 211 30 57 7		
3.5	1 mm	481 211 30 47 7		
3.6	Dichtung Wärmetauscher	481 211 30 35 7		
3.7	24 x 17 x 2	481 211 30 41 7		
3.8	30 x 20 x 2	481 211 40 26 7		
3.9	Reinigungsbürste 350 x 25 x 15	450 100 00 03 7		
4.	Rahmen mit Steuerung und Ausdehnungsgefäß			
4.1	Rahmen	481 211 02 13 2		
4.2	Umrüst-Set Ausdehnungsgefäß (ohne Bild) bestehend aus: Ausdehnungsgefäß 8 Liter rund mit aufgeklebten Moosgummistreifen, Rohrleitung zum Ausdehnungsgefäß und Befestigungsschrauben	481 211 40 49 2		
4.21	Verbindungs-Set für zus. Ausdehnungsgefäß 13 l (ohne Bild)	480 000 00 49 2		
4.3	Steuerungsgehäuse für Feuerungsautomat	481 211 30 14 7		
4.4	Abdeckung für Feuerungsautomat	481 211 30 15 2		
4.5	Kabeltülle	481 211 30 16 7		
4.6	Feuerungsautomat MCBA 1451 D-V3.0 Step III ca. ab Juni 1998			
	H/W	600 238		
	C	600 239		
	Kaskade	600 240		
	Feuerungsautomat MCBA 1451 D-V1.1 Step II ca. bis Juni 1998			
	H/W	600 234		
	C	600 237		
4.7	Trafo EI 78/36,5 Prim. 230V 50-60 Hz (o. Bild)	481 211 30 18 2		
4.8	Sicherung 2A, flink	481 211 30 18 7		
4.9	3,15A	481 211 30 19 7		
4.10	Steckbolzen	426 401		
4.11	Kabeldurchführung	481 211 02 14 7		
4.12	Blechmutter	481 211 02 15 7		
4.13	Schraube M6 x 40	402 399		
4.14	2,9 x 13	481 211 02 24 7		
4.15	3,9 x 13	481 211 02 19 7		
4.16	3,9 x 9,5	481 211 02 21 7		
4.17	4,8 x 25	481 211 02 22 7		
4.18	3,9 x 9,5	481 211 02 20 7		
4.19	Klettband-Set	481 211 22 10 2		

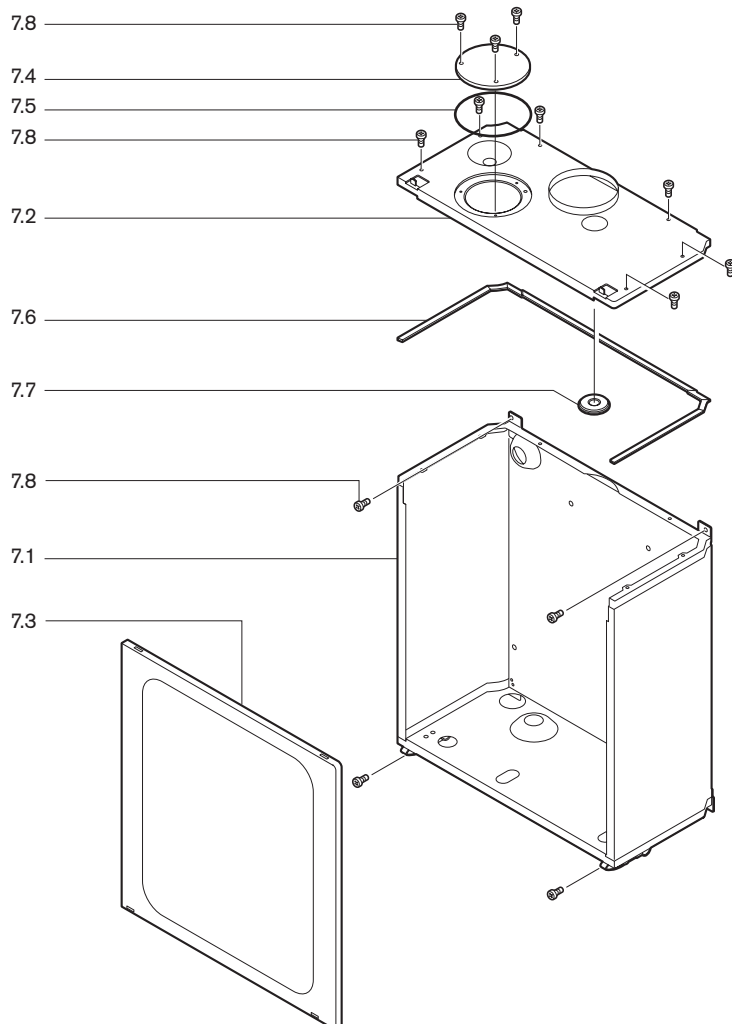
5. Verkleidung



6. Aufhängevorrichtung



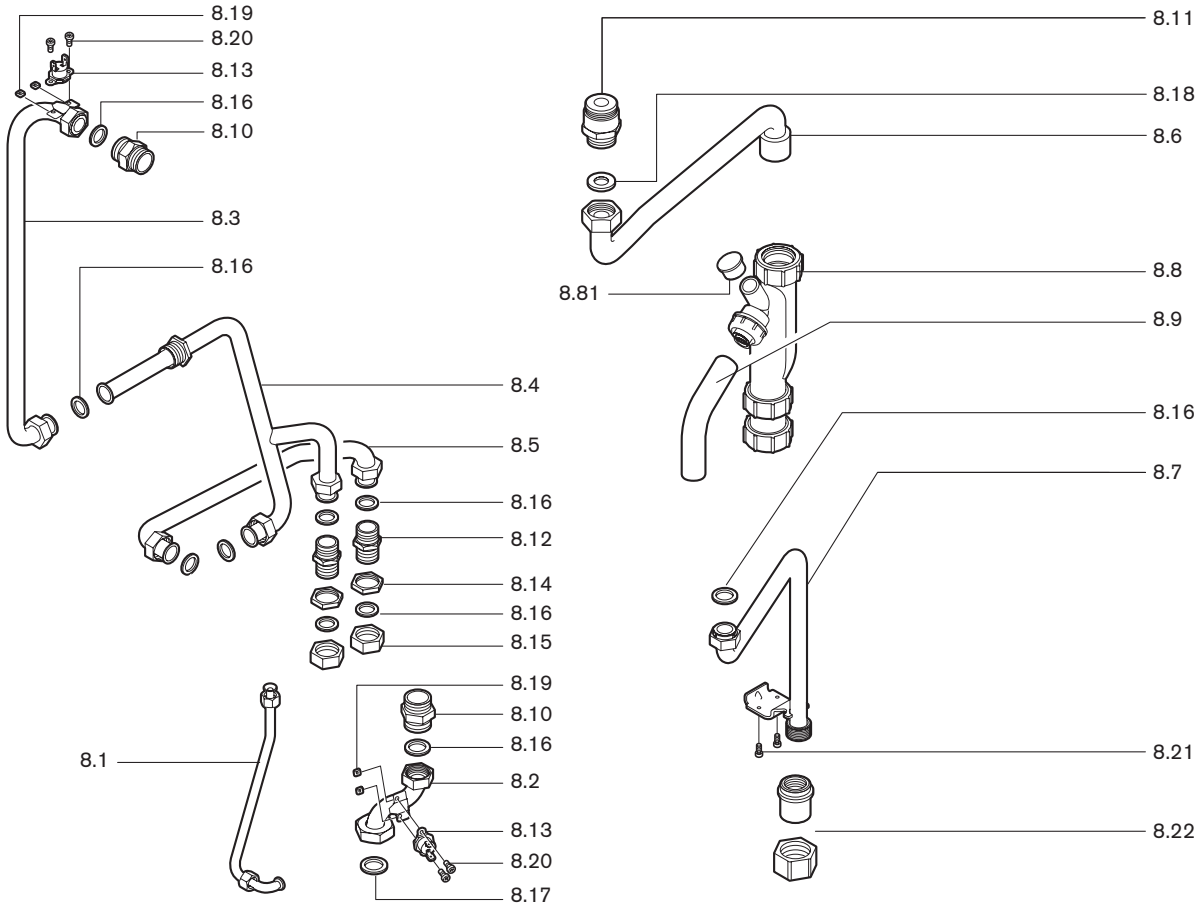
7. Luftkasten



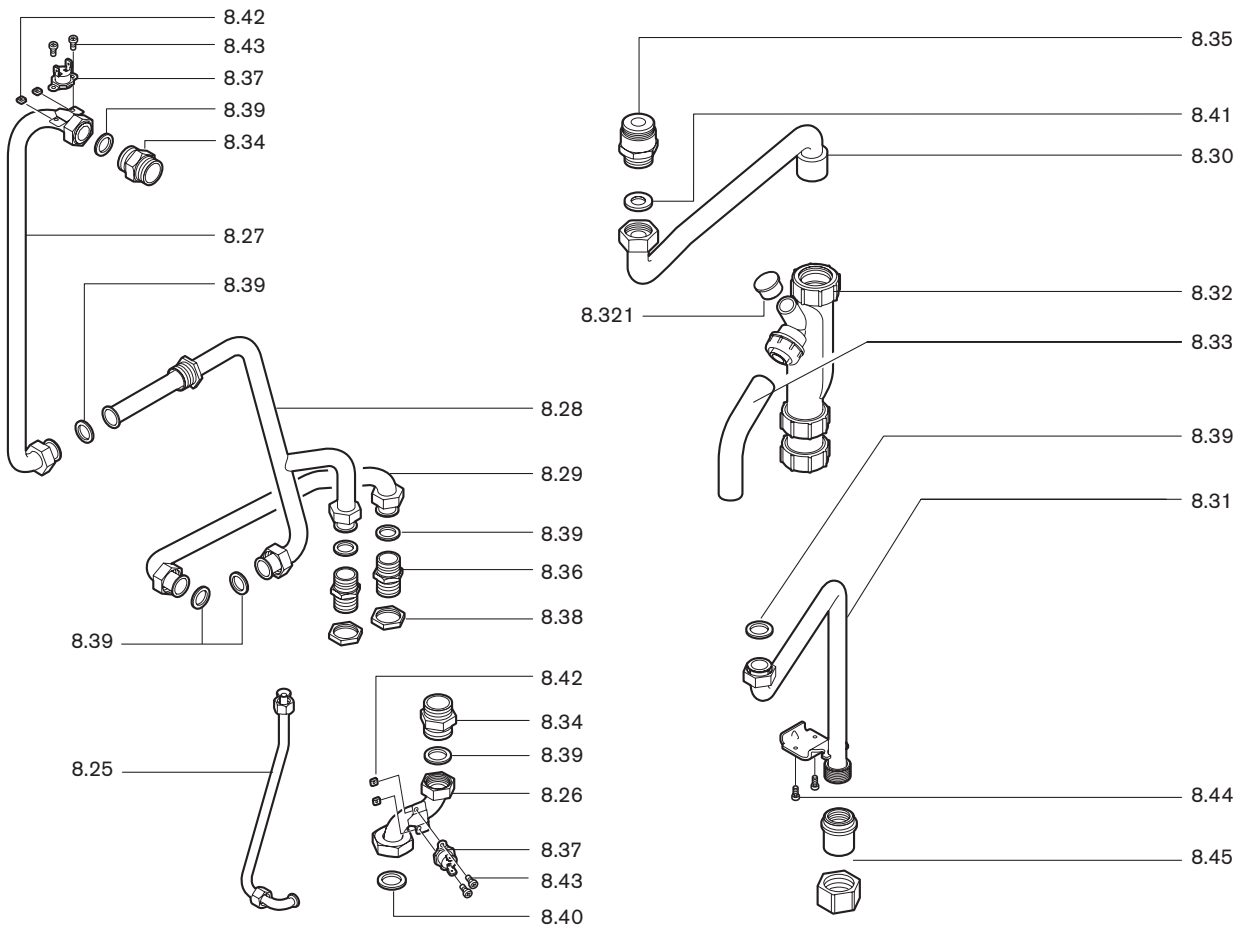
unverbindliche Preisempfehlung

Bild	Bezeichnung	Bestell-Nr.	Preis EUR (o. MwSt.)	Bemerkung
5.	Verkleidung			
5.1	Verkleidung komplett	481 211 02 23 2		
5.2	Einhängebügel rechts links	481 211 02 29 7		
5.3		481 211 02 30 7		
5.4	Klammer	426 400		
5.5	Anschlaggummi	481 211 02 31 7		
5.7	Schraube 3,9 x 9,5	481 211 02 20 7		
6.	Aufhängevorrichtung			
6.1	Wandfestigungsbügel	471 064 02 17 7		
6.2	Dübelset S8 (ohne Bild)	481 211 02 08 2		
6.3	Teflonscheibe	481 211 30 58 7		
7.	Luftkasten			
7.1	Luftkastengehäuse	481 211 02 33 7		
7.2	Luftkastendeckel	481 211 02 34 7		
7.3	Luftkastenabdeckung	481 211 02 03 7		
7.4	Abdeckung separater Luftanschluss	481 211 02 05 7		
7.5	Dichtung separater Luftanschluss Deckel für Messstutzen	481 211 02 26 7		
7.6		481 211 02 27 7		
7.7		481 211 02 28 7		
7.8	Schraube 3,9 x 9,5	481 211 02 20 7		

8. Armaturen Ausführung B-H



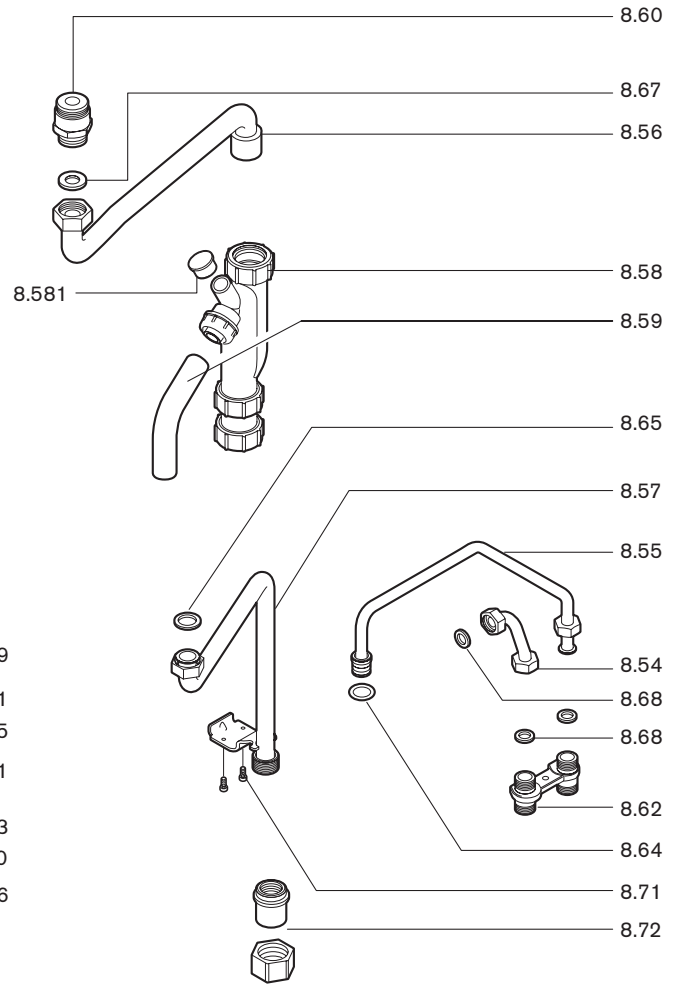
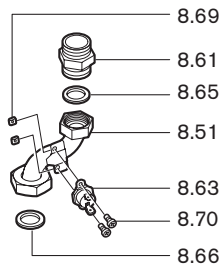
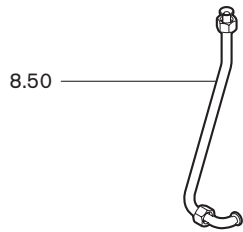
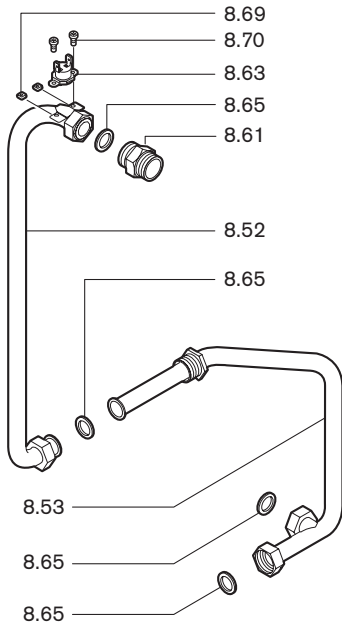
8. Armaturen Ausführung B-W



unverbindliche Preisempfehlung

Bild	Bezeichnung	Bestell-Nr.	Preis EUR (o. MwSt.)	Bemerkung
8.	Armaturen			
	<u>Ausführung B-H</u>			
8.1	Anschlussrohr für Ausdehnungsgefäß	481 211 40 13 2		
8.2	für Pumpe mit Fühlersockel	481 211 40 14 2		
8.3	Vorlauf mit Fühlersockel	481 211 40 22 2		
8.4	Vorlauf	481 211 40 23 2		
8.5	Rücklauf Ventil	481 211 40 19 2		
8.6	für Siphon	481 211 40 21 2		
8.7	Gasanschlussrohr mit Befestigungsblech	481 211 40 17 2		
8.8	Siphon	481 211 40 34 2		
8.81	Kappe für Siphon	481 411 30 63 7		
8.9	Kondensatschlauch 800 lg	481 211 40 34 7		
8.10	Nippel Vorlaufabgang	481 211 40 17 7		
8.11	Kondensatabgang	481 211 40 25 7		
8.12	Wassererwärmer	481 211 40 20 7		
8.13	NTC-Anlegefühler (vor 10.02.99: 2 NTC-Fühler austauschen)	481 211 40 35 7		
8.14	Sechskantmutter	481 211 40 21 7		
8.15	Verschlusskappe	481 211 40 22 7		
8.16	Dichtung 24 x 17 x 2	481 211 30 41 7		
8.17	30 x 20 x 3	481 211 40 11 7		
8.18	30 x 20 x 2	481 211 40 26 7		
8.19	Blechmutter	481 211 40 19 7		
8.20	Schraube 2,9 x 6,5	481 211 22 24 7		
8.21	3,9 x 9,5	481 211 40 31 7		
8.22	Verschraubungsset Rp 3/4 für Gasrohr	454 499		
	<u>Ausführung B-W</u>			
8.25	Anschlussrohr für Ausdehnungsgefäß	481 211 40 13 2		
8.26	für Pumpe mit Fühlersockel	481 211 40 14 2		
8.27	Vorlauf mit Fühlersockel	481 211 40 22 2		
8.28	Vorlauf	481 211 40 23 2		
8.29	Rücklauf Ventil	481 211 40 19 2		
8.30	für Siphon	481 211 40 21 2		
8.31	Gasanschlussrohr mit Befestigungsblech	481 211 40 17 2		
8.32	Siphon	481 211 40 34 2		
8.321	Kappe für Siphon	481 411 30 63 7		
8.33	Kondensatschlauch 800 lg	481 211 40 34 7		
8.34	Nippel Vorlaufabgang	481 211 40 17 7		
8.35	Kondensatabgang	481 211 40 25 7		
8.36	Wassererwärmer	481 211 40 20 7		
8.37	NTC-Anlegefühler	481 211 40 35 7		
8.38	Sechskantmutter	481 211 40 21 7		
8.39	Dichtung 24 x 17 x 2	481 211 30 41 7		
8.40	30 x 20 x 3	481 211 40 11 7		
8.41	30 x 20 x 2	481 211 40 26 7		
8.42	Blechmutter	481 211 40 19 7		
8.43	Schraube 2,9 x 6,5	481 211 22 24 7		
8.44	3,9 x 9,5	481 211 40 31 7		
8.45	Verschraubungsset Rp 3/4 für Gasrohr	454 499		

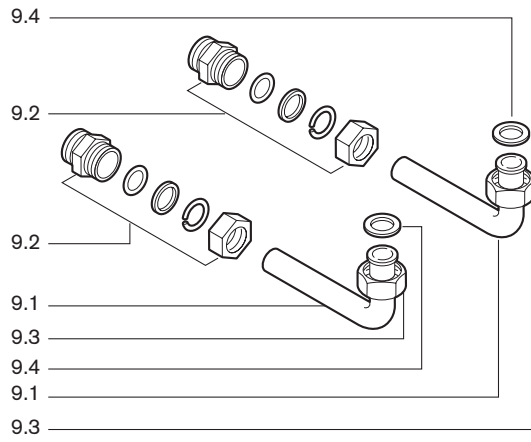
8. Armaturen Ausführung B-C



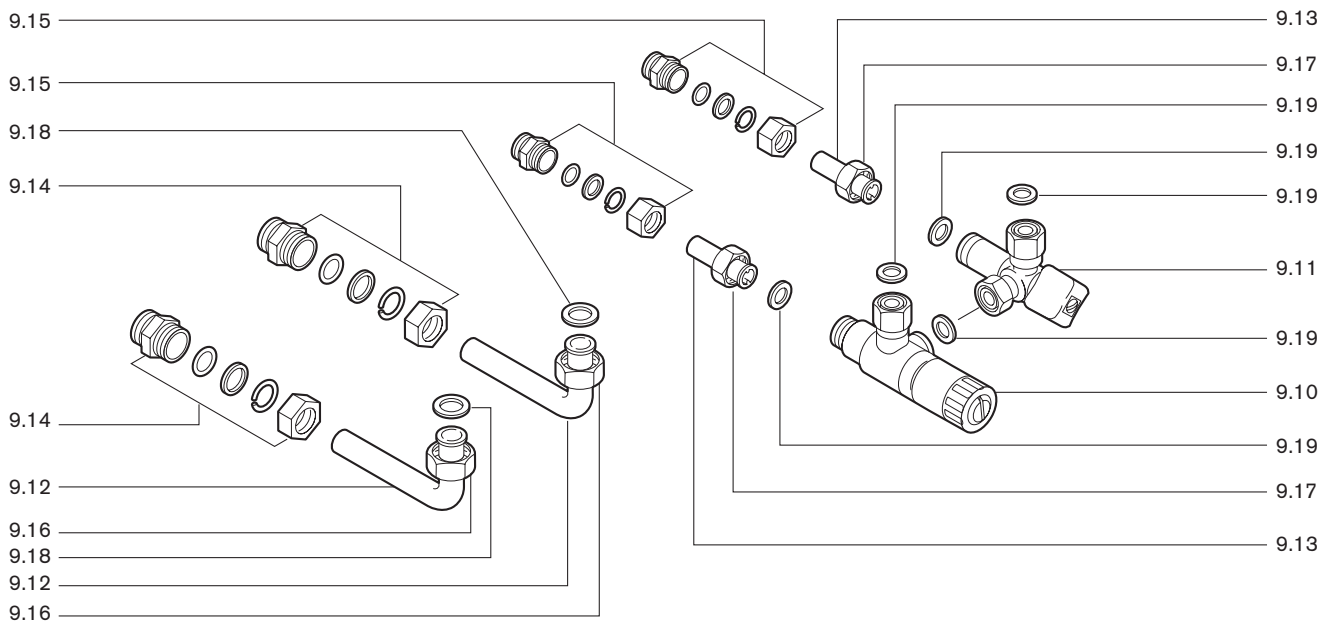
unverbindliche Preisempfehlung

Bild	Bezeichnung	Bestell-Nr.	Preis EUR (o. MwSt.)	Bemerkung
	Ausführung B-C			
8.50	Anschlussrohr für Ausdehnungsgefäß	481 211 40 13 2		
8.51	für Pumpe mit Fühlersockel	481 211 40 14 2		
8.52	Vorlauf	481 211 40 22 2		
8.53	Vorlauf	481 213 40 10 2		
8.54	Wasserabgang	481 213 40 05 2		
8.55	Kaltwassereingang	481 213 40 08 2		
8.56	für Siphon	481 211 40 21 2		
8.57	Gasanschlussrohr mit Befestigungsblech	481 211 40 17 2		
8.58	Siphon	481 211 40 34 2		
8.581	Kappe für Siphon	481 411 30 63 7		
8.59	Kondensatschlauch 800 lg	481 211 40 34 7		
8.60	Nippel Kondensatabgang	481 211 40 25 7		
8.61	Vorlaufabgang	481 211 40 17 7		
8.62	Brauchwasseranschluss	481 213 40 09 2		
8.63	NTC-Anlegefühler (vor 10.02.99: 2 NTC-Fühler austauschen)	481 211 40 35 7		
8.64	Dichtring	481 213 40 12 7		
8.65	Dichtung 24 x 17 x 2	481 211 30 41 7		
8.66	30 x 20 x 3	481 211 40 11 7		
8.67	30 x 20 x 2	481 211 40 26 7		
8.68	18,5 x 11 x 2	481 211 30 42 7		
8.69	Blechnutter	481 211 40 19 7		
8.70	Schraube 2,9 x 6,5	481 211 22 24 7		
8.71	3,9 x 9,5	481 211 40 31 7		
8.72	Verschraubungsset Rp 3/4 für Gasrohr	454 499		

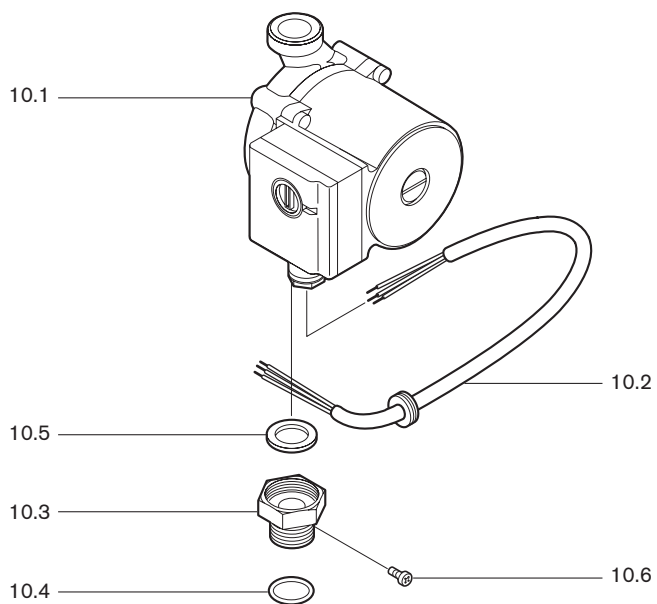
9. Anschlussgruppe Ausführung B-H, B-W



9. Anschlussgruppe Ausführung B-C



10. Umwälzpumpe

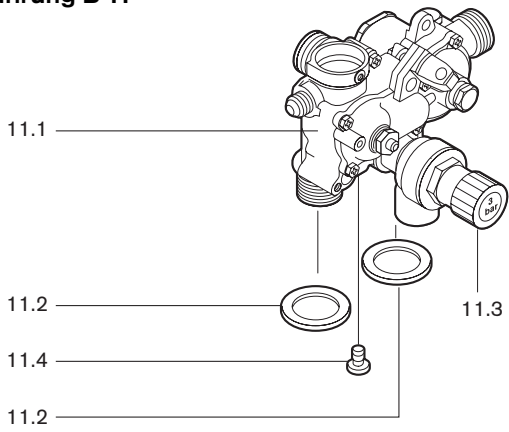


unverbindliche Preisempfehlung

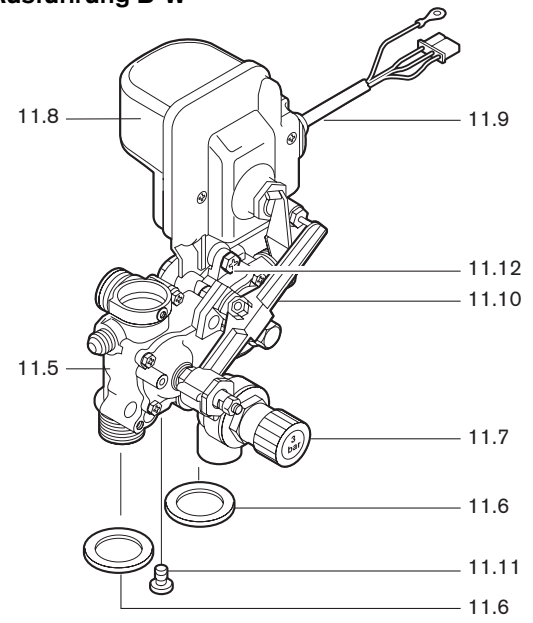
Bild	Bezeichnung	Bestell-Nr.	Preis EUR (o. MwSt.)	Bemerkung
9.	Anschlussgruppe			
	<i>Ausführung B-H, B-W</i>			
9.1	Anschlussrohr Anschlussgruppe	481 211 40 14 7		
9.2	Klemmverschraubung-Set 3/4"	481 211 40 11 2		
9.3	Überwurfmutter 3/4"	481 211 40 06 7		
9.4	Dichtring 24 x 17 x 2	481 211 30 41 7		
	<i>Ausführung B-C</i>			
9.10	Thermostatventil	481 213 40 08 7		
9.11	Absperrhahn KW, 1/2"	481 213 40 09 7		
9.12	Anschlussrohr Anschlussgruppe	481 211 40 14 7		
9.13	KW/WW	481 213 40 10 7		
	Klemmverschraubung-Set			
9.14	3/4"	481 211 40 11 2		
9.15	1/2"	481 213 40 07 2		
9.16	Überwurfmutter 3/4"	481 211 40 06 7		
9.17	1/2"	481 213 40 11 7		
9.18	Dichtring 24 x 17 x 2	481 211 30 41 7		
9.19	18,5 x 11 x 2	481 211 30 42 7		
10.	Umwälzpumpe			
10.1	Umwälzpumpe UPS 15-60 130	601 625		
10.2	Anschlusskabel	481 211 40 24 2		
10.3	Pumpenverschraubung	481 211 40 09 7		
10.4	O-Ring für Pumpenverschraubung	481 211 40 10 7		
10.5	Dichtung 30 x 20 x 3	481 211 40 11 7		
10.6	Schraube M4 x 6	481 211 30 46 7		

11. Hydraulikeinheit

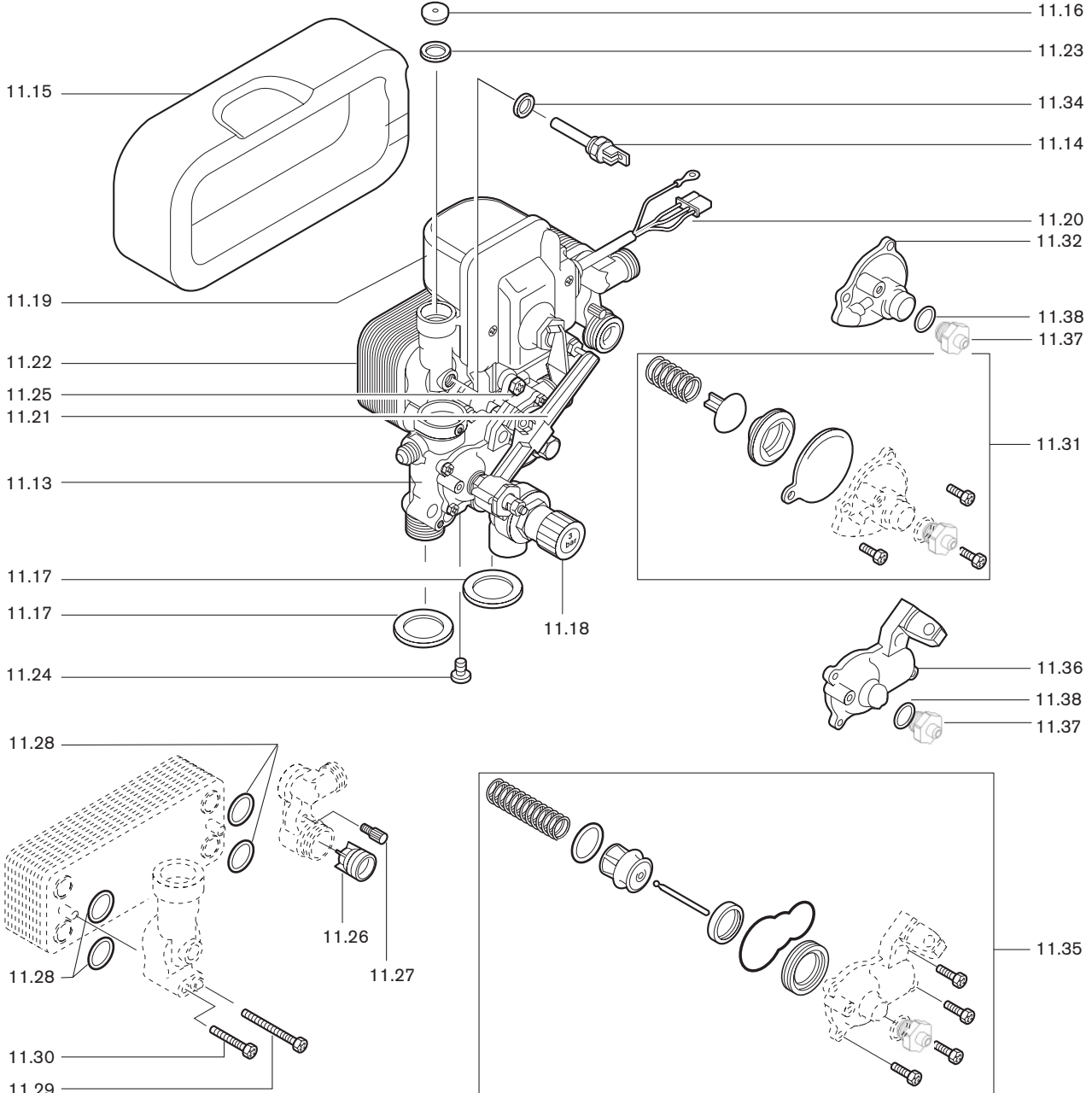
Ausführung B-H



Ausführung B-W



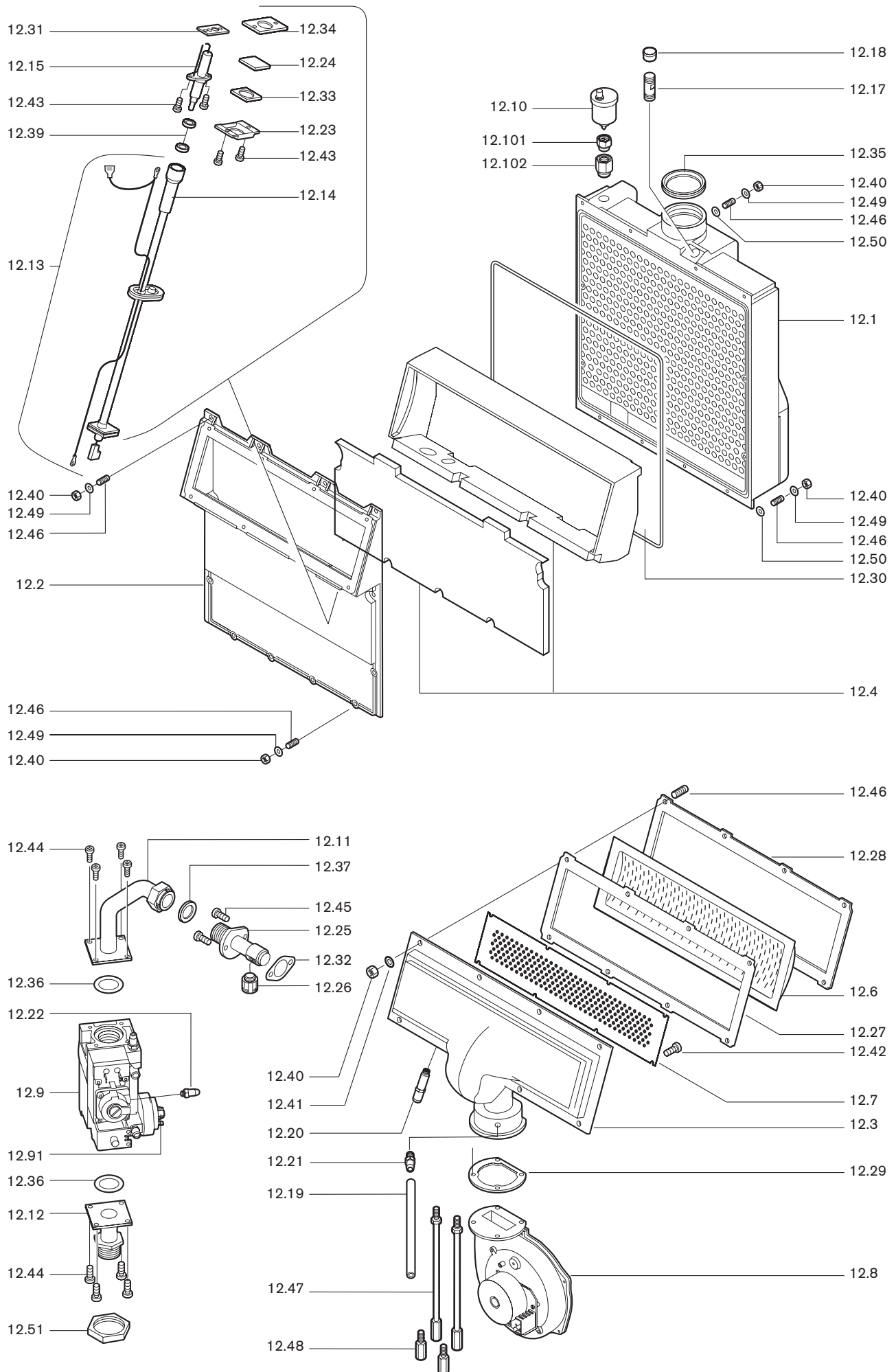
Ausführung B-C



unverbindliche Preisempfehlung

Bild	Bezeichnung	Bestell-Nr.	Preis EUR (o. MwSt.)	Bemerkung
11.	Hydraulikeinheit			
	<i>Ausführung B-H</i>			
11.1	Gehäuseeinheit komplett	481 211 40 02 2		
11.2	Dichtung 38 x 27 x 2	481 211 40 07 7		
11.3	Sicherheitsventil 1/2, 3 bar mit O-Ring	481 211 40 02 7		
11.4	Schraube M6 x 10	481 211 40 08 7		
	<i>Ausführung B-W</i>			
11.5	Gehäuseeinheit komplett	481 212 40 02 2		
11.6	Dichtung 38 x 27 x 2	481 211 40 07 7		
11.7	Sicherheitsventil 1/2, 3 bar mit O-Ring	481 211 40 02 7		
11.8	Stellantrieb für Dreiwegeventil	481 212 40 05 2		
11.9	Anschlusskabel für Stellantrieb	481 212 40 07 2		
11.10	Stellhebel für Dreiwegeventil	481 212 40 06 2		
11.11	Schraube M6 x 10	481 211 40 08 7		
11.12	M6 x 13,5	481 212 40 05 7		
	<i>Ausführung B-C</i>			
11.13	Gehäuseeinheit komplett	481 213 40 02 2		
11.14	NTC-Fühler	481 213 40 03 7		
11.15	Wärmedämmung für Wärmetauscher	481 213 40 04 7		
11.16	Durchflussbegrenzer 6 l/min.	481 213 40 13 7		
11.17	Dichtung 38 x 27 x 2	481 211 40 07 7		
11.18	Sicherheitsventil 1/2, 3 bar mit O-Ring	481 211 40 02 7		
11.19	Stellantrieb für Dreiwegeventil	481 212 40 05 2		
11.20	Anschlusskabel für Stellantrieb	481 212 40 07 2		
11.21	Stellhebel für Dreiwegeventil	481 212 40 06 2		
11.22	Plattenwärmetauscher Typ 2400 Mod. 95	481 213 40 02 7		
11.23	Dichtung 18,5 x 14,2 x 1,5	481 213 40 07 7		
11.24	Schraube M6 x 10	481 211 40 08 7		
11.25	M6 x 13,5	481 212 40 05 7		
11.26	Durchflusssicherung	481 213 40 14 7		
11.27	Gewindebolzen	481 213 40 16 7		
11.28	O-Ring	481 213 40 15 7		
11.29	Schraube M5 x 42	481 213 40 17 7		
11.30	M5 x 25	481 213 40 18 7		
11.31	Ventilkörper-Set bestehend aus: Schraube M4 x 12 DIN 7985-H2/70 Dichtung Membrane für Gehäuseeinheit Dichthülse für Überströmventil SW22 Ventilkörper für Überströmventil Druckfeder für Überströmventil	481 211 40 47 2 481 211 40 36 7 481 211 40 29 7 481 211 40 46 7 481 211 40 47 7 481 211 40 48 7		
11.32	Gehäusedeckel Ventilkörper	481 211 40 49 7		
11.35	Umsteuerkolben-Set bestehend aus: Schraube M4 x 12 DIN 7985-H2/70 Dichthülse für Umsteuerkolben O-Ring Dichtung Gehäuseeinheit-Abdeckung Dichtlippe für Umsteuerkolben Stößel für Umsteuerkolben Umsteuerkolben-Gehäuseeinheit O-Ring 18,72 x 2,62 für Umsteuerkolben Druckfeder für Umsteuerkolben	481 211 40 33 2 481 211 40 36 7 481 211 40 42 7 481 211 40 30 7 481 211 40 32 7 481 211 40 43 7 481 211 40 33 7 481 211 40 44 7 481 211 40 45 7		
11.36	Gehäusedeckel Umsteuerkolben	481 211 40 37 7		
11.37	Stopfbuchse	481 211 40 38 7		
11.38	Dichtring	481 211 40 39 7		

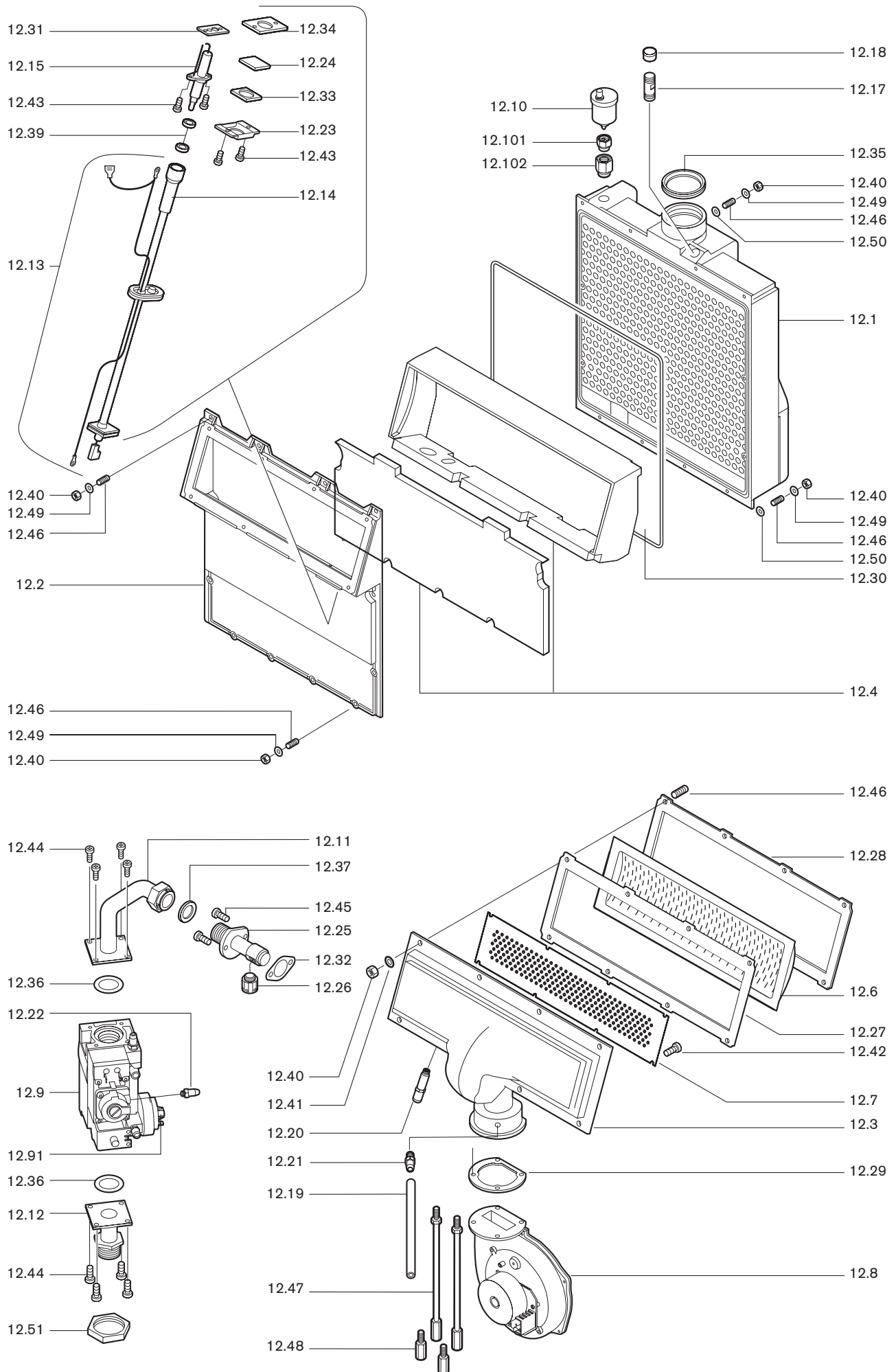
12. Brenner mit Wärmetauscher



unverbindliche Preisempfehlung

Bild	Bezeichnung	Bestell-Nr.	Preis EUR (o. MwSt.)	Bemerkung
12.	Brenner mit Wärmetauscher			
12.1	Aluminium-Wärmetauscher	481 211 30 60 7		
12.2	Abdeckplatte für Wärmetauscher	481 211 30 61 7		
12.3	Mischgehäuse	481 211 30 21 7		
12.4	Isolierungs-Set Abdeckplatte	481 211 30 70 2		
12.5	Wärmezelle vormontiert mit Luftkasten (ohne Bild)	480 100 00 09 2		
12.6	Brenneroberfläche	481 211 30 65 7		
12.7	Rückschlagsicherung	481 211 30 02 7		
12.8	Gleichstromgebläse	652 231		
12.81	Steckadapter (ohne Bild)	481 211 22 36 2		
12.82	Gleichstromgebläse mit Adapter bis WTC Herstellnummer 9212101 erforderlich (ohne Bild)	481 211 22 37 2		
12.83	elastisch gelagertes Gebläse (ohne Bild)	652 232		
12.9	Kompakt-Gaskombiventil VR8615VA 1053 24 V	605 561		
12.91	Gasdruckwächter	605 571		
12.10	Schnellentlüfter mit Absperrventil 3/8"	481 211 30 49 7		
12.101	Absperrventil 3/8 I x 3/8 A	481 211 30 50 7		
12.102	Anschlussstück für Schnellentlüfter	481 211 30 24 7		
12.11	Gasrohr Ventil-Brenner	481 211 30 02 2		
12.12	Gasanschlussrohr	481 211 30 03 2		
12.13	Zündleitung	481 211 30 06 2		
12.14	Zündstecker	481 211 30 68 7		
12.15	Zünd- und Ionisationselektrode mit Dichtung	481 211 30 08 2		
12.17	Messstutzen	481 211 30 26 7		
12.18	Verschlusskappe für Messstutzen	481 211 30 27 7		
12.19	Silikonschlauch 4 x 7 x 240	481 211 30 28 7		
12.20	Messstutzen Mischdruck	481 211 30 29 7		
12.21	Anschlussstutzen Regelung-Brenner	481 211 30 30 7		
12.22	Regelung-Ventil	481 211 30 31 7		
12.23	Halterung für Schauglas	481 211 30 08 7		
12.24	Schauglas	481 211 30 32 7		
12.25	Düsenhalter	481 211 30 63 7		
12.26	Düse G20 D = 3,1 (E,H) G25 D = 3,8 (LL) G31 D = 2,2 (Flüssiggas)	481 211 30 11 7 481 211 30 12 7 481 211 30 13 7		
12.27	Brennerdichtung 1 mm	481 211 30 47 7		
12.28	4 mm	481 211 30 57 7		
12.29	Dichtung Gebläse	481 211 30 34 7		
12.30	Wärmetauscher	481 211 30 35 7		
12.31	Zünd-u. Ionisationselektrode	481 011 30 23 7		
12.32	Düsenhalter	481 211 30 36 7		
12.33	Schauglas außen	481 211 30 37 7		
12.34	Schauglas innen	481 211 30 38 7		
12.35	Abgasstutzen	481 211 30 40 7		
12.36	23 x 33 x 4,2	450 110 30 09 7		
12.37	24 x 17 x 2	481 211 30 41 7		

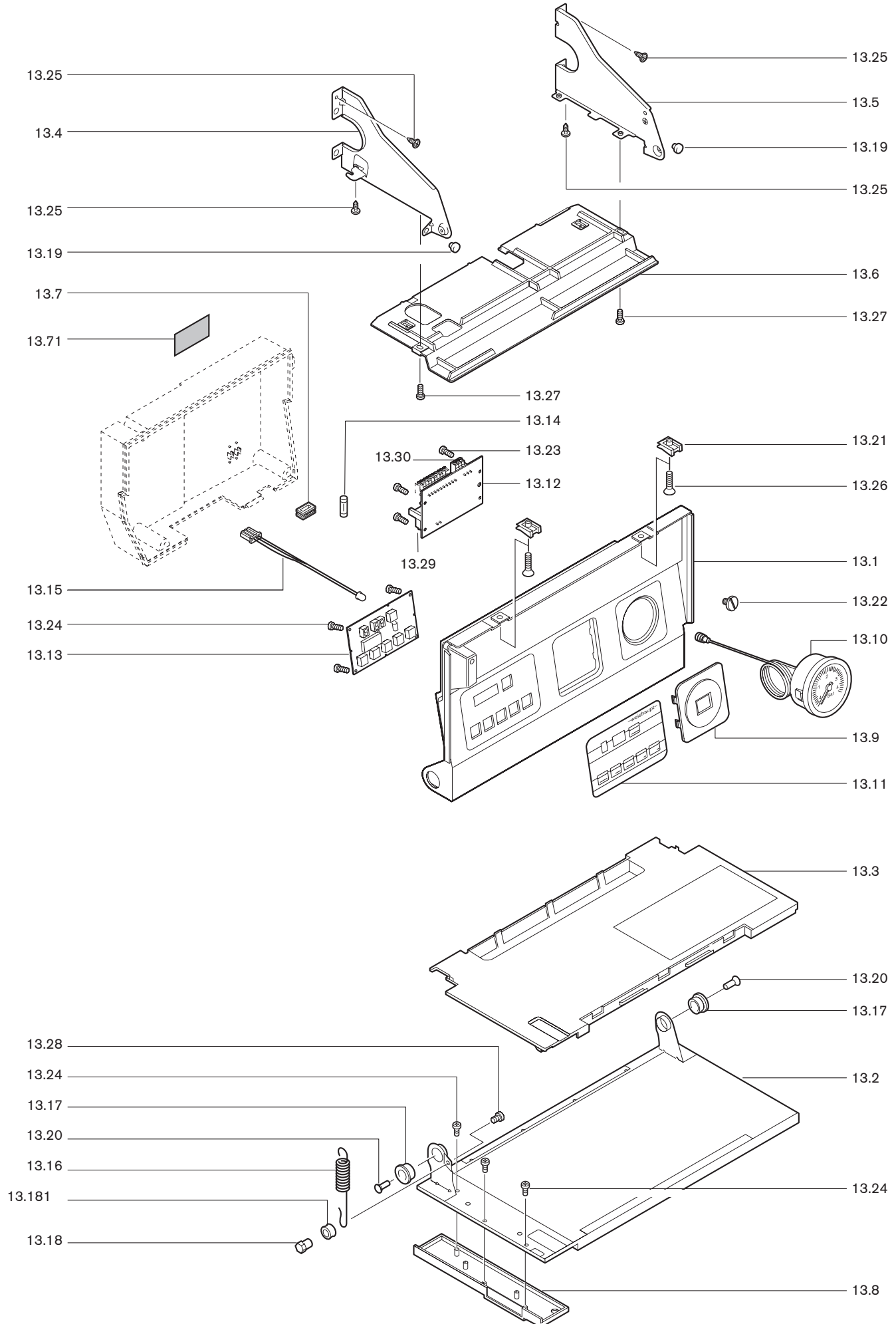
12. Brenner mit Wärmetauscher



unverbindliche Preisempfehlung

Bild	Bezeichnung	Bestell-Nr.	Preis EUR (o. MwSt.)	Bemerkung
12.39	Kabeldurchführung	481 211 30 39 7		
12.40	Sechskantmutter M6, DIN 934	411 301		
12.41	Federring B6	435 200		
	Schraube			
12.42	M4 x 6	481 211 30 46 7		
12.43	M4 x 9	481 211 30 53 7		
12.44	M5 x 10	481 211 30 52 7		
12.45	M5 x 12	481 211 30 45 7		
12.46	M6 x 30 A2	420 632		
12.47	M5 x 200	481 211 30 51 7		
12.48	M5 x 12 x 25	481 211 30 59 7		
12.49	Scheibe A6,4	430 400		
12.50	Scheibe 6,5 x 17 x 0,5 Teflon	481 211 30 58 7		
12.51	Sechskantmutter G3/4	481 211 40 21 7		

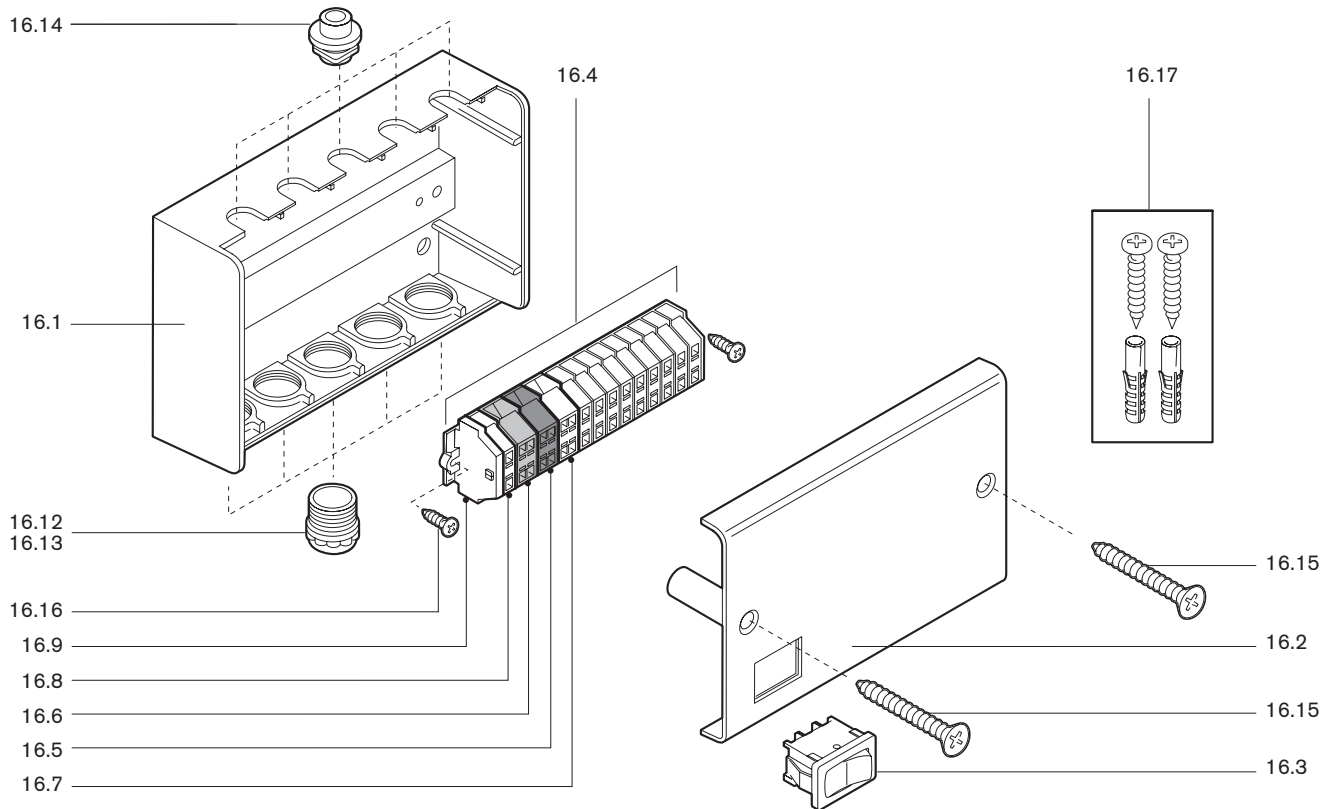
13. Bedieneinheit mit Display



unverbindliche Preisempfehlung

Bild	Bezeichnung	Bestell-Nr.	Preis EUR (o. MwSt.)	Bemerkung
13.	Bedieneinheit mit Display			
13.1	Bedienpanel	481 211 22 02 7		
13.2	Klappe	481 211 22 32 7		
13.3	Innenteil für Klappe	481 211 22 05 7		
13.4	Scharnierteil	481 211 22 33 7		
13.5	links rechts	481 211 22 34 7		
13.6	Abdeckung	481 211 22 35 7		
13.7	unteren			
13.7	Kabeltülle	481 211 30 16 7		
13.71	Klettklebeband	499 267		
13.8	Klappengriff	481 211 22 10 7		
13.9	Blende für Zeitschaltuhr	481 211 22 11 7		
13.10	Manometer 0 - 4 bar	481 211 22 12 7		
13.11	Tastaturfolie	481 211 22 13 7		
13.12	Leiterplatte	481 211 22 14 2		
13.13	Bedienplatine mit Display	481 211 22 03 2		
13.131	Anschlussplatine AM3 (Flüssiggas) (ohne Bild)	660 189		
13.14	Sicherung 2A (F)	481 211 30 18 7		
13.15	LED mit Anschlussleitung	481 211 22 14 7		
13.16	Zugfeder	481 211 22 15 7		
13.17	Buchse	481 211 22 16 7		
13.18	Mutter	481 211 22 17 7		
13.181	Einhängerolle	481 211 22 18 7		
13.19	Anschlaggummi	481 211 02 31 7		
13.20	Blindniet	481 211 22 19 7		
13.21	Blechmutter	481 211 02 15 7		
	Schraube			
13.22	M4 x 7	481 211 22 21 7		
13.23	2,9 x 9,5	481 211 02 18 7		
13.24	2,9 x 6,5	481 211 22 24 7		
13.25	3,9 x 9,5	481 211 22 22 7		
13.26	3,9 x 13	481 211 22 23 7		
13.27	3,9 x 13	481 211 02 19 7		
13.28	M4 x 7	481 211 30 44 7		
13.29	Steckklemme	716 186		
13.30	2-polig 3-polig	716 187		
13.31	Digitalregler WRD R3.0 (ohne Bild)	660 195		
13.32	WRD M3.0 (ohne Bild)	660 196		
13.33	WRD P1 (ohne Bild)	660 198		
13.34	Zeitschaltuhr analog (ohne Bild)	480 000 00 51 2		
13.35	Zeitschaltuhr digital (ohne Bild)	480 000 00 50 2		
13.36	Temperaturfühler PTC/KVT 20/2/6 (ohne Bild)	660 183		
13.37	Außenfühler NTC (ohne Bild)	660 199		
14.	Verdrahtungssätze (ohne Bild)			
14.1	Kabelsatz			
	B-H/B-W Step II	481 211 22 09 2		
	B-H/B-W Step III	481 211 22 16 2		
	B-H/B-W Flüssiggas	481 251 22 02 2		
14.2	Kabelsatz			
	B-C	481 213 22 07 2		
14.3	Flachbandleitung 465 lg. 14 pol.	481 211 22 04 2		
	Busleitung 14-pol. (Flüssiggas)	481 251 22 03 2		
14.4	Kabeltülle	481 211 30 16 7		
14.5	Schraube M4 x 16	481 211 22 29 7		
14.6	Fächerscheibe A 4,3	481 211 22 30 7		
14.7	Sechskantmutter M4 DIN 934	411 101		
14.8	RC-Glied (ohne Bild)	701 890		

16. Anschlusskasten



unverbindliche Preisempfehlung

Bild	Bezeichnung	Bestell-Nr.	Preis EUR (o. MwSt.)	Bemerkung
15.	Kaskadenbetrieb (ohne Bild)			
15.1	Leiterplatte W-KA1	483 211 22 01 2		
15.2	Busleitung 2000 lg.	483 211 22 02 2		
15.3	Anschlusskabel 3 x 2 x 0,25 W-KA1 - MCBA	483 211 22 03 2		
15.4	Anschlusskabel mit Stecker	483 211 22 06 2		
15.5	Anschlusskabel mit Buchse	483 211 22 07 2		
15.6	Schaltlitze PE1,0 x 250	483 211 22 05 2		
15.7	Schraube 3 x 7	409 231		
15.8	Schnittstelle RMC1 1400	480 000 01 46 2		
16.	Anschlusskasten			
16.1	Klemmkastenunterteil	481 211 22 45 7		
16.2	Klemmkastendeckel	481 211 22 46 7		
16.3	Schalter 1-polig, 10 A, 250 V	700 346		
16.4	Klemmleiste	481 211 22 17 2		
16.5	Reihenklemme blau, 2-polig	735 545		
16.6	Reihenklemme grün-gelb, 2-polig	735 546		
16.7	Reihenklemme grau, 2-polig	735 547		
16.8	Reihenklemme grau, 1-polig	735 548		
16.9	Anschlussplatte grau	735 549		
16.12	Dichtungsrippe PG 11, (ohne Bohrung)	730 027		
16.13	Dichtungsrippe PG 11, (mit Bohrung)	730 026		
16.14	Kabeldurchführung	481 211 22 37 7		
16.15	Schraube 4,0 x 40 Linsenkopf	481 211 22 38 7		
16.16	Schraube 2,5 x 8 Linsenkopf	481 211 22 39 7		
16.17	Dübelset S5	481 211 22 13 2		











Weishaupt-Produkte und Dienstleistungen

Max Weishaupt GmbH
D-88475 Schwendi

Weishaupt in Ihrer Nähe?
Adressen, Telefonnummern usw.
finden sie unter www.weishaupt.de

Druck-Nr. 83028001, Mai 2007
Änderungen aller Art vorbehalten.
Nachdruck verboten.

– weishaupt –

Produkt		Beschreibung	Leistung
	W-Brenner	Die millionenfach bewährte Kompakt-Baureihe: Sparsam, zuverlässig, vollautomatisch. Öl-, Gas- und Zweistoffbrenner für Ein- und Mehrfamilienhäuser sowie Gewerbebetriebe.	bis 570 kW
	monarch® und Industriebrenner	Der legendäre Industriebrenner: Bewährt, langlebig, übersichtlich. Öl-, Gas- und Zweistoffbrenner für zentrale Wärmeversorgungsanlagen.	bis 10.900 kW
	multiflam® Brenner	Innovative Weishaupt-Technologie für Großbrenner: Minimale Emissionswerte besonders bei Leistungen über ein Megawatt. Öl-, Gas- und Zweistoffbrenner mit patentierter Brennstoffaufteilung.	bis 12.000 kW
	WK-Industriebrenner	Kraftpakete im Baukastensystem: Anpassungsfähig, robust, leistungsstark. Öl-, Gas- und Zweistoffbrenner für Industrieanlagen.	bis 17.500 kW
	Thermo Unit	Die Heizsysteme Thermo Unit aus Guss oder Stahl: Modern, wirtschaftlich, zuverlässig. Für die umweltschonende Beheizung von Ein- und Mehrfamilienhäusern. Brennstoff: Wahlweise Gas oder Öl.	bis 55 kW
	Thermo Condens	Die innovativen Brennwertgeräte mit SCOT-System: Effizient, schadstoffarm, vielseitig. Ideal für Wohnungen, Ein- und Mehrfamilienhäuser. Brennstoff: Gas.	bis 240 kW
	Solar-Systeme	Gratisenergie von der Sonne: Perfekt abgestimmte Komponenten, innovativ, bewährt. Formschöne Flachdachkollektoren zur Heizungsunterstützung und Trinkwassererwärmung.	
	Wassererwärmer / Energiespeicher	Das attraktive Programm zur Trinkwassererwärmung umfasst klassische Wassererwärmer, die über ein Heizsystem versorgt werden und Energiespeicher, die über Solarsysteme gespeist werden können.	
	MSR-Technik / Gebäudeautomation	Vom Schaltschrank bis zur Komplettsteuerung von Gebäudetechnik – bei Weishaupt finden Sie das gesamte Spektrum moderner MSR Technik. Zukunftsorientiert, wirtschaftlich und flexibel.	
	Service	Produkt und Kundendienst sind erst die volle Weishaupt Leistung. Der Weishaupt Kundendienst steht Ihnen das ganze Jahr über rund um die Uhr zur Verfügung. Wir sind da, wenn Sie uns brauchen. Überall.	