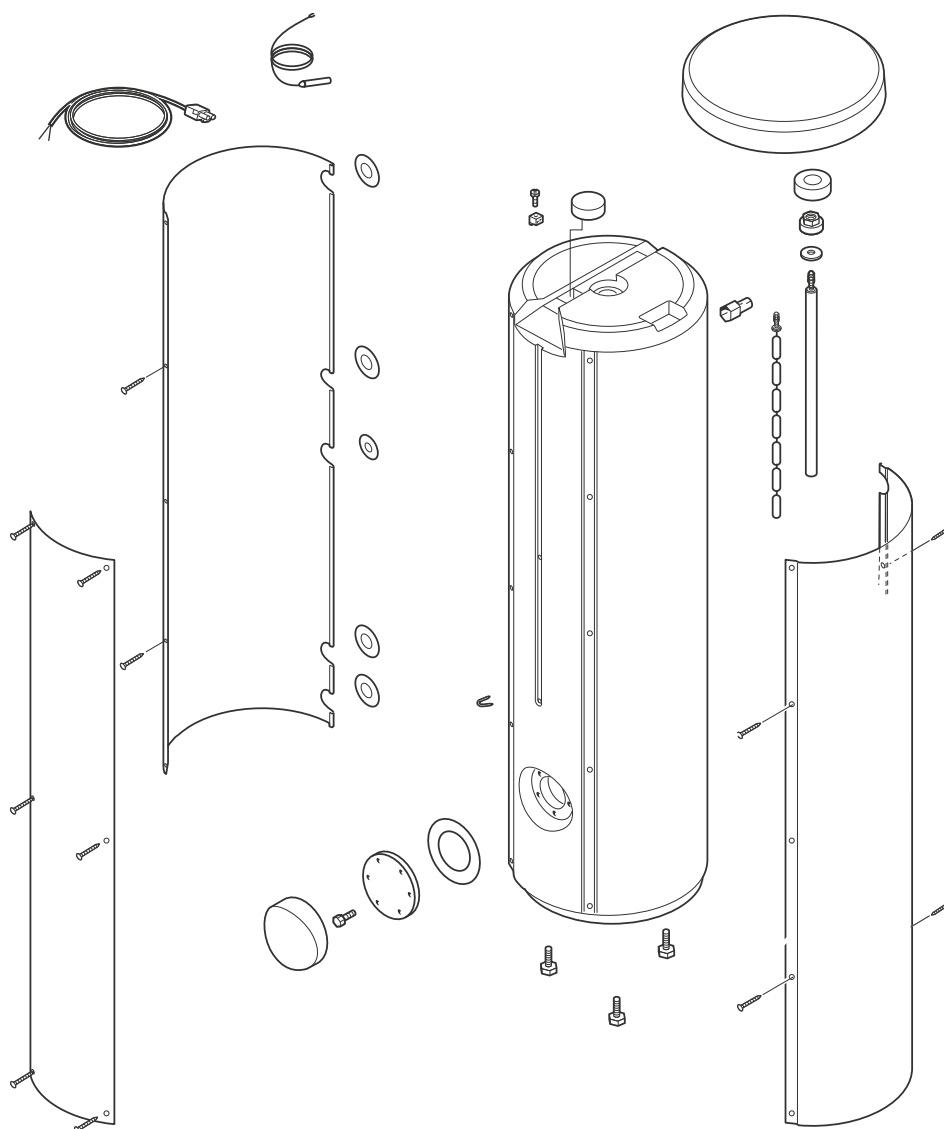


Ersatzteile für  
Wassererwärmer,  
Solarspeicher und  
Energie-Speicher

Spare parts for  
water heater  
solar energy storage  
tank and energy storage

Pièces de rechange  
pour préparateurs ECS  
préparateurs solaires et  
accumulateurs  
d'énergie

–weishaupt–



# 1. WAS Körper

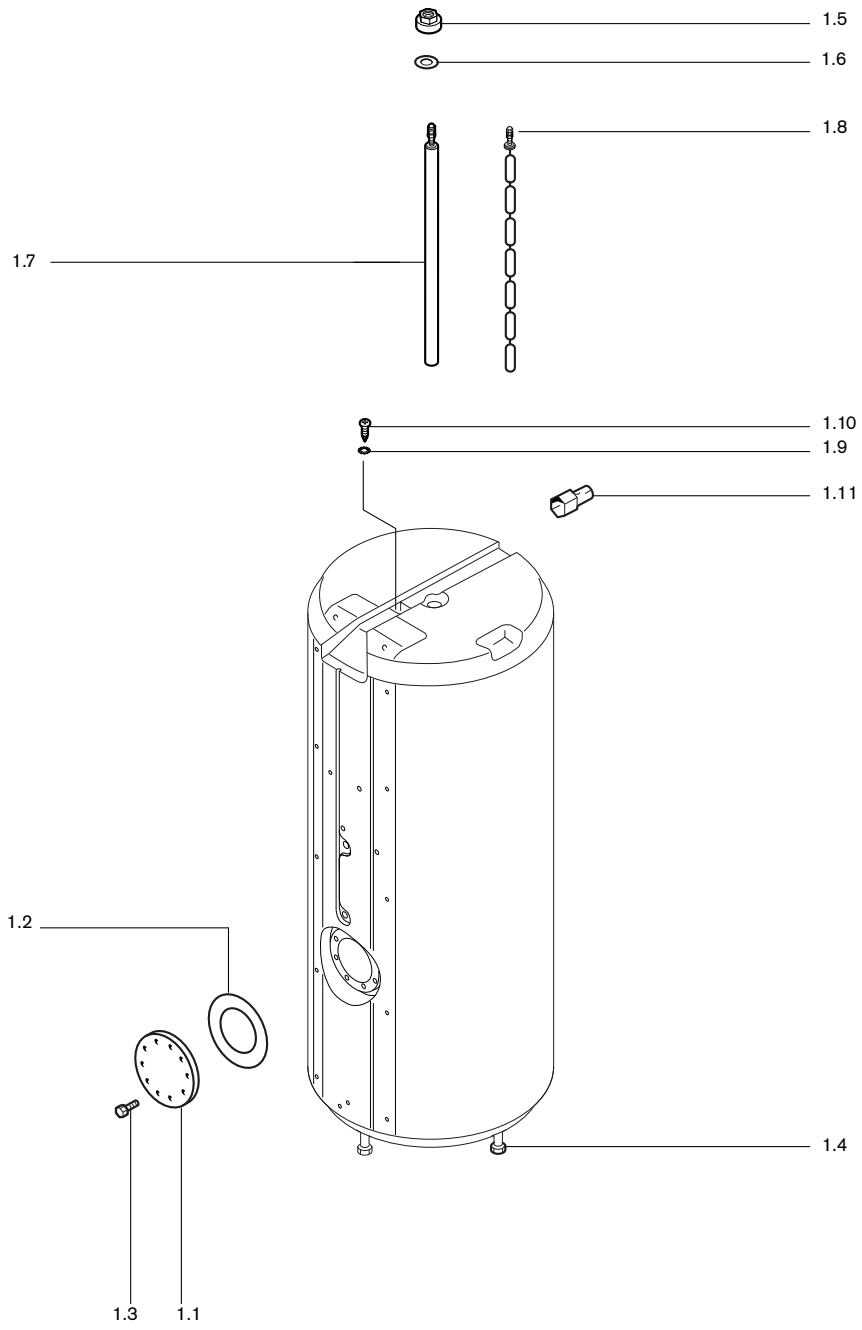
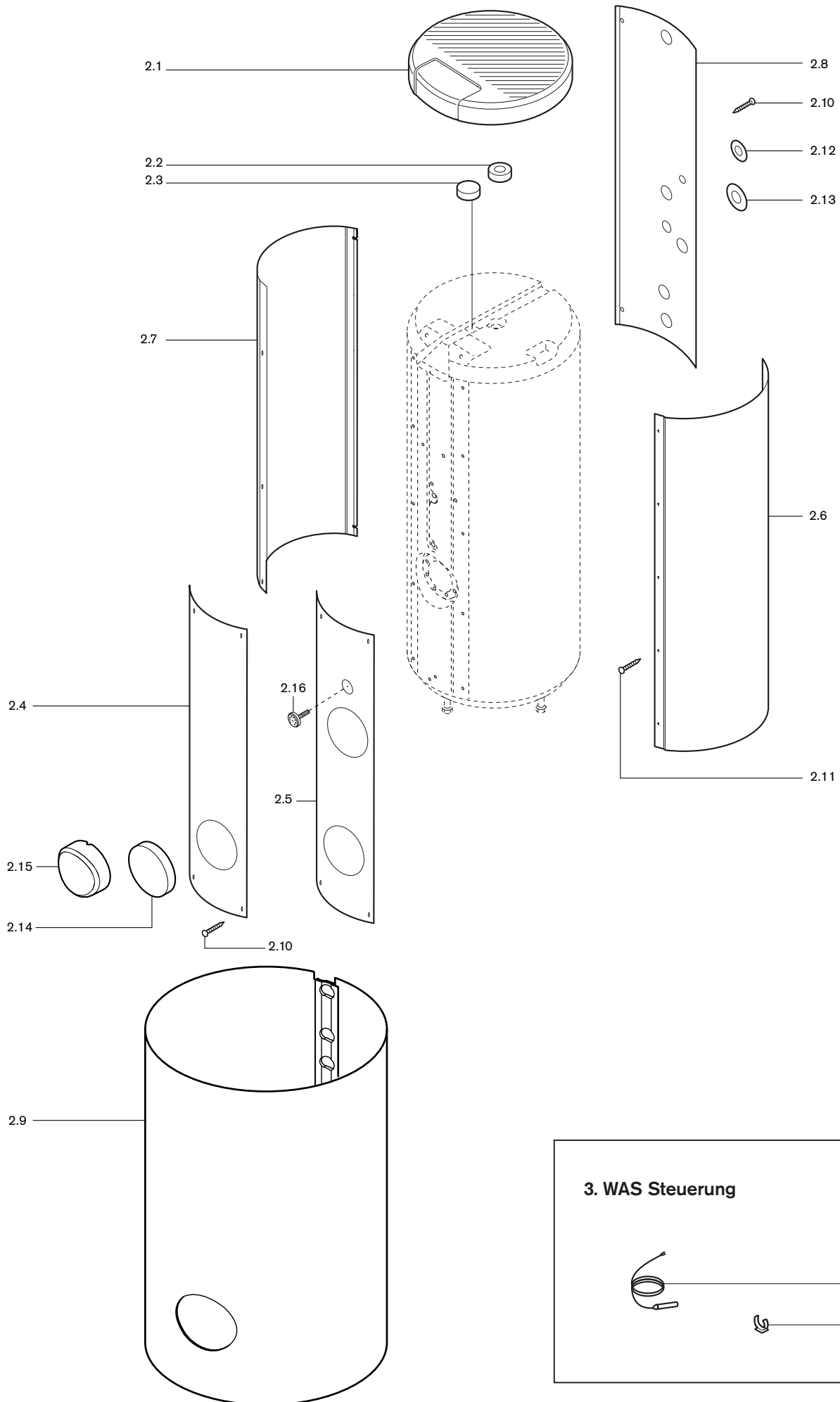


Bild Pict. Photo	Bezeichnung Brenner-Typenreihe Burner serie Type brûleur	Bestell-Nr. Order-No. No de commande	Preis EUR (o. MwSt.)	Designation	Désignation
<b>1.</b>	<b>WAS Körper</b>			<b>WAS body</b>	<b>Corps WAS</b>
1.1	Blindflansch 180 x 8	471 152 01 02 7		Blank flange	Bride pleine
1.2	Flanschdichtung 137,5 x 115 x 3	471 152 01 03 7		Flange gasket	Joint de bride
	<b>Schraube</b>			<b>Screw</b>	<b>Vis</b>
1.3	M12 x 25 DN 933	401 731			
1.4	M16 x 50 DIN 933	401 900			
1.5	Kappe G2	471 145 01 06 7		Cap	Capuchon
1.6	Dichtung 42,5 x 57 x 3 EPDM	669 077		Gasket	Joint
1.7	<b>Magnesium Schutzanode</b>			<b>Magnesium protection anode</b>	<b>Anode de protection au magnésium</b>
	M8 x 26 x 550 WAS 150	669 363			
	M8 x 26 x 685 WAS 200	669 360			
	M8 x 26 x 970 WAS 280	669 361			
	M8 x 26 x 1100 WAS 400	669 362			
	M8 x 33 x 1000 WAS 500	669 322			
1.8	Kettenanode M8 x 26/33 x 1023	669 128		Chain anode	Anode articulée
1.9	Zahnscheibe J 4,3 DIN 6797 St	431 201		Serrated washer	Rondelle crantée
1.10	Bohrschraube St 3,9 x 13-M-Z DIN 7504	409 126		Self tapping screw	Vis auto-perforeuse
1.11	Steckschlüssel SW27/SW36	669 102		Socket wrench	Clé

## 2. WAS Verkleidung



## 3. WAS Steuerung



Bild Pict. Photo	Bezeichnung Brenner-Typenreihe Burner serie Type brûleur	Bestell-Nr. Order-No. No de commande	Preis EUR (o. MwSt.)	Designation	Désignation
<b>2.</b>	<b>WAS Verkleidung</b>			<b>WAS casing</b>	<b>Habillage WAS</b>
2.1	<b>Deckel für Wassererwärmer</b> WAS 150 - 280 WAS 400 - 500	471 152 02 01 2 471 310 02 01 2		<b>Cover for water heater</b>	<b>Couvercle pour préparateurs</b>
2.2	<b>Verschlussstopfen 25 x 95 x 30</b>	471 150 02 29 7		<b>Closing plug</b>	<b>Capuchon obturateur</b>
2.3	<b>Verschlussstopfen 25 x 80 PU-Weichschaum</b>	471 150 02 12 7		<b>Closing plug 25 x 80 PU soft foam</b>	<b>Capuchon obturateur en mousse</b>
2.4	<b>Vorderteil</b> WAS 150 rot WAS 150 weiß WAS 200 rot WAS 200 weiß WAS 280 rot WAS 280 weiß WAS 400 rot WAS 400 weiß	471 152 02 14 7 471 152 02 15 7 471 202 02 14 7 471 202 02 15 7 471 282 02 12 7 471 282 02 13 7 471 402 02 11 7 471 402 02 12 7		<b>Front panel</b> WAS 150 red WAS 150 white WAS 200 red WAS 200 white WAS 280 red WAS 280 white WAS 400 red WAS 400 white	<b>Habillage avant</b> WAS 150 rouge WAS 150 blanc WAS 200 rouge WAS 200 blanc WAS 280 rouge WAS 280 blanc WAS 400 rouge WAS 400 blanc
2.5	<b>Vorderteil</b> WAS 280-2 weiß WAS 400-2 weiß	471 282 02 20 7 471 402 02 19 7		<b>Front panel</b> WAS 280-2 white WAS 400-2 white	<b>Habillage avant</b> WAS 280-2 rouge WAS 280-2 blanc
2.6	<b>Seitenteil rechts</b> WAS 150 rot WAS 150 weiß WAS 200 rot WAS 200 weiß WAS 280 rot WAS 280 weiß WAS 400 rot WAS 400 weiß	471 152 02 18 7 471 152 02 19 7 471 202 02 18 7 471 202 02 19 7 471 282 02 16 7 471 282 02 17 7 471 402 02 15 7 471 402 02 16 7		<b>Side panel right</b> WAS 150 red WAS 150 white WAS 200 red WAS 200 white WAS 280 red WAS 280 white WAS 400 red WAS 400 white	<b>Habillage latéral droit</b> WAS 150 rouge WAS 150 blanc WAS 200 rouge WAS 200 blanc WAS 280 rouge WAS 280 blanc WAS 400 rouge WAS 400 blanc
2.7	<b>Seitenteil links</b> WAS 150 rot WAS 150 weiß WAS 200 rot WAS 200 weiß WAS 280 rot WAS 280 weiß WAS 400 rot WAS 400 weiß	471 152 02 16 7 471 152 02 17 7 471 202 02 16 7 471 202 02 17 7 471 282 02 14 7 471 282 02 15 7 471 402 02 13 7 471 402 02 14 7		<b>Side panel left</b> WAS 150 red WAS 150 white WAS 200 red WAS 200 white WAS 280 red WAS 280 white WAS 400 red WAS 400 white	<b>Habillage latéral gauche</b> WAS 150 rouge WAS 150 blanc WAS 200 rouge WAS 200 blanc WAS 280 rouge WAS 280 blanc WAS 400 rouge WAS 400 blanc
2.8	<b>Rückwand</b> WAS 150 rot WAS 150 weiß WAS 200 rot WAS 200 weiß WAS 280 rot WAS 280 weiß WAS 400 rot WAS 400 weiß	471 152 02 20 7 471 152 02 21 7 471 202 02 20 7 471 202 02 21 7 471 282 02 18 7 471 282 02 19 7 471 402 02 17 7 471 402 02 18 7		<b>Rear panel</b> WAS 150 red WAS 150 white WAS 200 red WAS 200 white WAS 280 red WAS 280 white WAS 400 red WAS 400 white	<b>Habillage arrière</b> WAS 150 rouge WAS 150 blanc WAS 200 rouge WAS 200 blanc WAS 280 rouge WAS 280 blanc WAS 400 rouge WAS 400 blanc
2.9	<b>PS-Verkleidung</b> WAS 500 rot WAS 500 weiß	471 502 02 01 2 471 502 02 02 2		<b>PS cladding</b> WAS 500 red WAS 500 white	<b>Habillage souple</b> WAS 500 rouge WAS 500 blanc
2.10	<b>Schraube (WAS 150 - 400)</b> 5 x 50 Panhead	409 230		<b>Screw</b>	<b>Vis</b>
2.11	5 x 50 Senk-Spanplattenschraube	409 228			
2.12	<b>Rosette (WAS 150 - 400)</b> ø 30	471 150 02 33 7		<b>Collar</b>	<b>Rosace</b>
2.13	ø 36	471 150 02 34 7			
2.14	<b>Flanschisolierung</b>	471 152 02 09 7		<b>Flange insulation</b>	<b>Isolation de bride</b>
2.15	<b>Flanschabdeckung</b>	471 310 02 03 7		<b>Flange cover</b>	<b>Capot de bride</b>
2.16	<b>Thermometer 0 - 100 °C</b> WAS 280-2 WAS 400-2	642 018		<b>Thermometer 0 - 100 °C</b>	<b>Thermomètre 0 -100 °C</b>
<b>3.</b>	<b>WAS Steuerung</b>			<b>WAS regulation</b>	<b>Commande WAS</b>
3.1	<b>Temperaturfühler QAZ 21.0120A/800 (WTU)</b> NTC 12 K (WTC)	660 232 660 234		<b>Temperature sensor</b>	<b>Sonde de température</b>
3.2	<b>Kabelhalter für Kabel ø 4 - 6 mm</b>	499 303		<b>Cable clamp for cable ø 4 - 6 mm</b>	<b>Dispositif de maintien de câble</b>
3.3	<b>Metall-Kabelhalter (ohne Bild)</b>	499 275		<b>Metal cable clamp</b>	<b>Support de câble métallique (sans image)</b>

## 4. WASol Körper

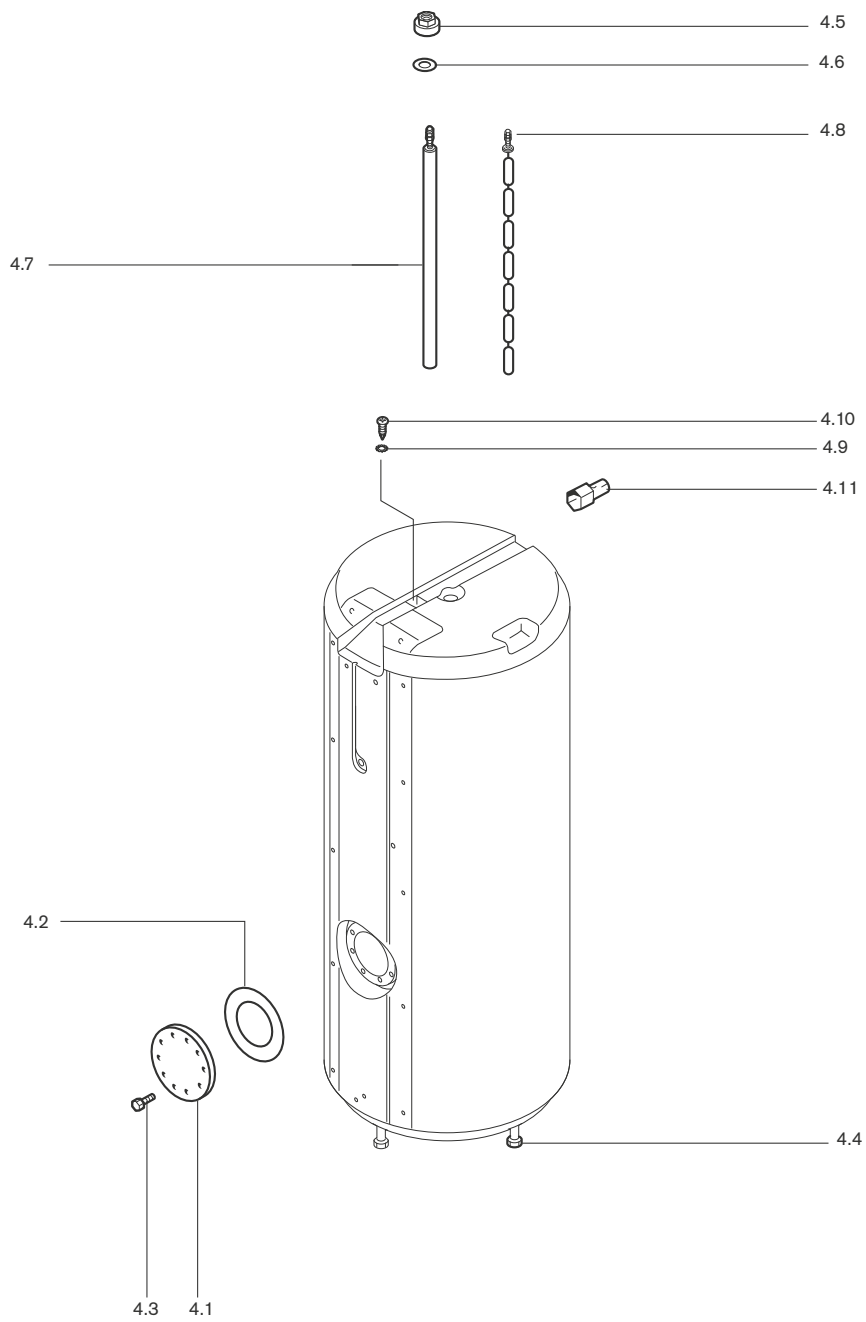
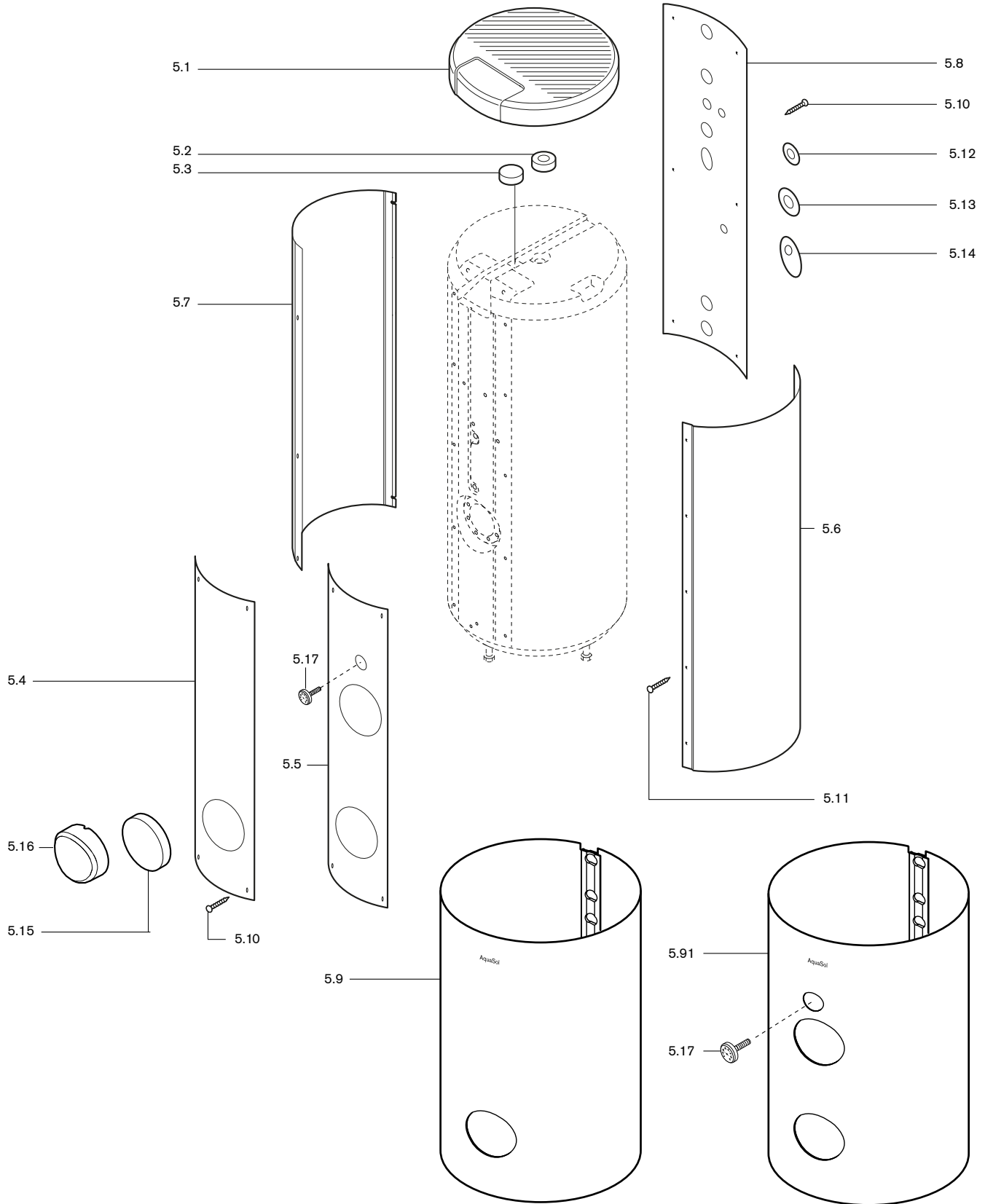


Bild Pict. Photo	Bezeichnung Brenner-Typenreihe Burner serie Type brûleur	Bestell-Nr. Order-No. No de commande	Preis EUR (o. MwSt.)	Designation	Désignation
<b>4.</b>	<b>WASol Körper</b>			<b>WASol body</b>	<b>Corps WASol</b>
4.1	<b>Blindflansch</b> 180 x 8	471 152 01 02 7		<b>Blank flange</b>	<b>Bride pleine</b>
4.2	<b>Flanschdichtung</b> 137,5 x 115 x 3	471 152 01 03 7		<b>Flange gasket</b>	<b>Joint de bride</b>
	<b>Schraube</b>			<b>Screw</b>	<b>Vis</b>
4.3	M12 x 25 DIN 933	401 731			
4.4	M16 x 50 DIN 933	401 900			
4.5	<b>Kappe</b> G2	471 145 01 06 7		<b>Cap</b>	<b>Capuchon</b>
4.6	<b>Dichtung</b> 42,5 x 57 x 3 EPDM	669 077		<b>Gasket</b>	<b>Joint</b>
4.7	<b>Magnesium Schutzanode</b>			<b>Magnesium protection anode</b>	<b>Anode de protection au magnésium</b>
	M8 x 33 x 670 WASol 310	669 126			
	M8 x 33 x 840 WASol 410	669 325			
	M8 x 40 x 675 WASol 510-2	669 358			
4.8	<b>Kettenanode</b> M8 x 26/33 x 1023	669 128		<b>Chain anode</b>	<b>Anode articulée</b>
4.9	<b>Zahnscheibe</b> J 4,3 DIN 6797 St	431 201		<b>Serrated washer</b>	<b>Rondelle crantée</b>
4.10	<b>Bohrschraube</b> St 3,9 x 13-M-Z DIN 7504	409 126		<b>Screw</b>	<b>Vis auto-perforeuse</b>
4.11	<b>Steckschlüssel</b> SW27/SW36	669 102		<b>Socket wrench</b>	<b>Clé</b>

## 5. WASol Verkleidung



## 6. WASol Steuerung

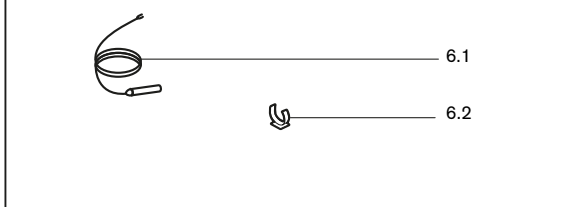




Bild Pict. Photo	Bezeichnung Brenner-Typenreihe Burner serie Type brûleur	Bestell-Nr. Order-No. No de commande	Preis EUR (o. MwSt.)	Designation	Désignation
<b>5.</b>	<b>WASol Verkleidung</b>			<b>WASol cladding</b>	<b>Habillage WASol</b>
5.1	<b>Deckel für Wassererwärmer</b> WASol 310 – 510	471 310 02 01 2		<b>Cover for water heater</b>	<b>Couvercle pour préparateurs</b>
5.2	<b>Verschlussstopfen</b> 25 x 95 x 30	471 150 02 29 7		<b>Closing plug</b>	<b>Capuchon obturateur</b>
5.3	25 x 80 PU-Weichschaum	471 150 02 12 7			
5.4	<b>Vorderteil</b> WASol 310 rot WASol 310 weiß WASol 410 rot WASol 410 weiß	471 310 02 07 7 475 300 02 03 7 471 402 02 11 7 471 402 02 12 7		<b>Front panel</b> WASol 310 red WASol 310 white WASol 410 red WASol 410 white	<b>Habillage avant</b> WASol 310 rouge WASol 310 blanc WASol 410 rouge WASol 410 blanc
5.5	<b>Vorderteil</b> WASol 310-2 weiß WASol 410-2 weiß	471 310 02 09 7 471 410 02 09 7		<b>Front panel</b> WASol 310-2 white WASol 410-2 white	<b>Habillage avant</b> WASol 310-2 blanc WASol 410-2 blanc
5.6	<b>Seitenteil rechts</b> WASol 310 rot WASol 310 weiß WASol 410 rot WASol 410 weiß	471 310 02 11 7 475 300 02 05 7 471 402 02 13 7 471 402 02 16 7		<b>Side panel right</b> WASol 310 red WASol 310 white WASol 410 red WASol 410 white	<b>Habillage latéral droit</b> WASol 310 rouge WASol 310 blanc WASol 410 rouge WASol 410 blanc
5.7	<b>Seitenteil links</b> WASol 310 rot WASol 310 weiß WASol 410 rot WASol 410 weiß	471 310 02 10 7 475 300 02 04 7 471 402 02 13 7 471 402 02 14 7		<b>Side panel left</b> WASol 310 red WASol 310 white WASol 410 red WASol 410 white	<b>Habillage latéral gauche</b> WASol 310 rouge WASol 310 blanc WASol 410 rouge WASol 410 blanc
5.8	<b>Rückwand</b> WASol 310 rot WASol 310 weiß WASol 410 rot WASol 410 weiß	471 310 02 01 7 471 310 02 02 7 471 410 02 01 7 471 410 02 02 7		<b>Rear panel</b> WASol 310 red WASol 310 white WASol 410 red WASol 410 white	<b>Habillage arrière</b> WASol 310 rouge WASol 310 blanc WASol 410 rouge WASol 410 blanc
5.9	<b>PS-Verkleidung</b> WASol 510 rot WASol 510 weiß	471 510 02 01 2 471 510 02 02 2		<b>PS cladding</b> WASol 510 red WASol 510 white	<b>Habillage souple</b> WASol 510 rouge WASol 510 blanc
5.9.1	WASol 510-2 rot WASol 510-2 weiß	471 510 02 03 2 471 510 02 04 2		WASol 510-2 red WASol 510-2 white	WASol 510-2 rouge WASol 510-2 blanc
5.10	<b>Schraube (WASol 310 - 410)</b> 5 x 50 PANHEAD	409 230		<b>Screw</b>	<b>Vis</b>
5.11	5 x 50 Senk-Spanplattenschraube	409 228			
5.12	<b>Rosette (WASol 310 - 410)</b> ø 30	471 150 02 33 7		<b>Collar</b>	<b>Rosace</b>
5.13	ø 36	471 150 02 34 7			
5.14	ø 36, 80 x 134 mm	471 150 02 82 7			
5.15	<b>Flanschisolierung</b>	471 152 02 09 7		<b>Flange insulation</b>	<b>Isolation de bride</b>
5.16	<b>Flanschabdeckung</b>	471 310 02 03 7		<b>Flange cover</b>	<b>Capot de bride</b>
5.17	<b>Thermometer 0 – 100 °C</b> WASol 310-2 WASol 410-2 WASol 510-2	642 018		<b>Thermometer 0 – 100 °C</b>	<b>Thermomètre 0 - 100 °C</b>
<b>6.</b>	<b>WAS Steuerung</b>			<b>WAS regulation</b>	<b>Commande WAS</b>
6.1	<b>Temperaturfühler</b> QAZ 21.0120A/800 (WTU) NTC 12 K (WTC)	660 232 660 234		<b>Temperature sensor</b>	<b>Sonde de température</b>
6.2	<b>Kabelhalter</b> für Kabel ø 4 - 6 mm	499 303		<b>Cable clamp</b> for cable ø 4 - 6 mm	<b>Dispositif de maintien de câble</b>
6.3	<b>Metall-Kabelhalter</b> (ohne Bild)	499 275		<b>Metal cable clamp</b>	<b>Support de câble métallique (sans image)</b>

- 7. WAT 140 Körper
- 8. WAT 140 Verkleidung
- 9. WAT 140 Steuerung

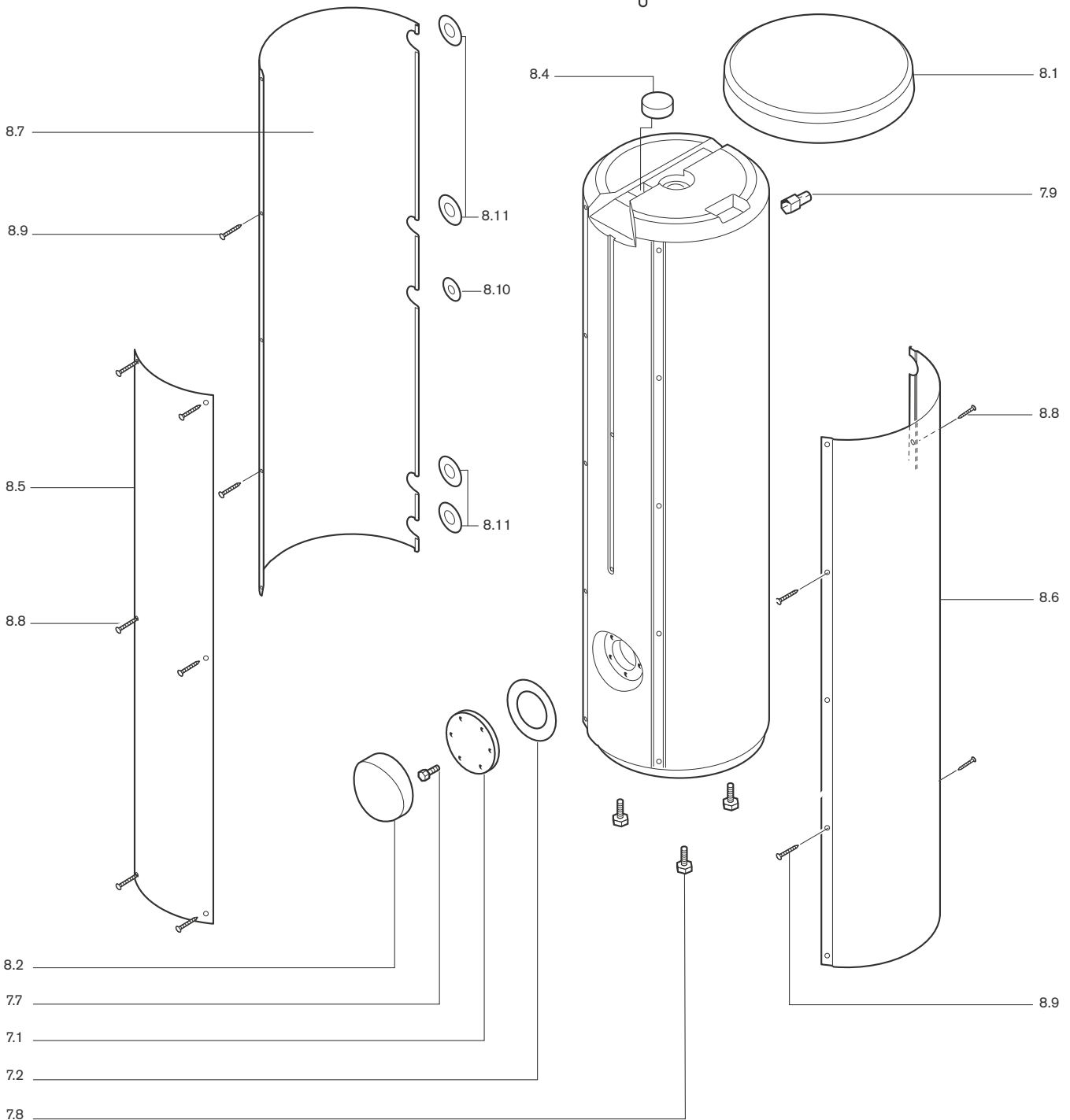
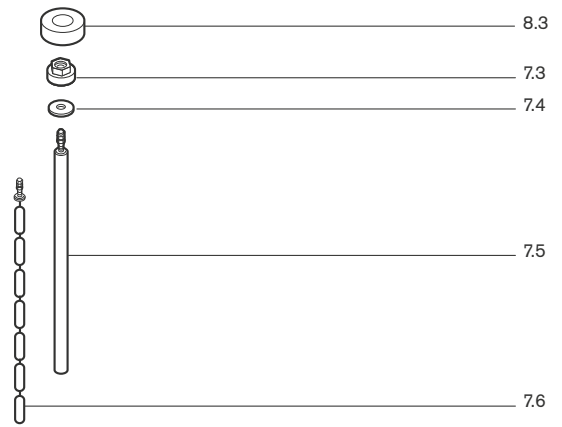
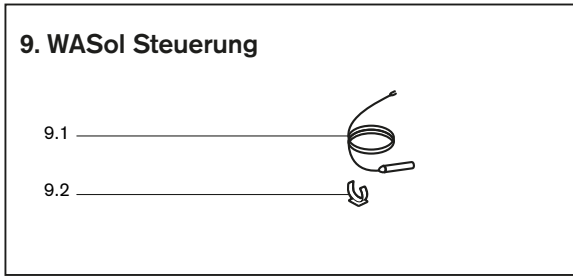


Bild Pict. Photo	Bezeichnung Brenner-Typenreihe Burner serie Type brûleur	Bestell-Nr. Order-No. No de commande	Preis EUR (o. MwSt.)	Designation	Désignation
<b>7.</b>	<b>WAT 140 Körper</b>			<b>WAT 140 body</b>	<b>Corps WAT 140</b>
7.1	Blindflansch 140 x 8	471 145 01 02 7		Blank flange	Bride pour WAT 140
7.2	Flanschdichtung 109,5 x 88 x 3	471 145 01 03 7		Flange gasket	Joint de bride
7.3	Kappe G2	471 145 01 06 7		Cap	Capuchon G2
7.4	Dichtung 57 x 42,5 x 3	669 077		Gasket	Joint EPDM
7.5	Magnesium-Schutzanode M8 x 26 x 650	669 125		Magnesium protection anode	Anode au magnésium
7.6	Kettenanode M8 x 26/22 x 1023	669 345		Chain anode	Anode articulée
7.7	Schraube M10 x 25 DIN 933	401 610		Screw	Vis
7.8	M12 x 50 DIN 933	401 729			
7.9	Steckschlüssel SW 27/36	669 102		Socket wrench	Clé à douille
<b>8.</b>	<b>WAT 140 Verkleidung</b>			<b>WAT 140 cladding</b>	<b>Habillage WAT 140</b>
8.1	Deckel für Wassererwärmer	471 145 02 01 2		Cover for water heater	Couvercle préparateur WAT
8.2	Flanschisolierung	471 074 02 08 7		Flange insulation	Isolation de bride
8.3	Verschlussstopfen 25 x 95 x 30	471 150 02 29 7		Closing plug	Bouchon obturateur
8.4	25 x 80	471 150 02 12 7			
8.5	Vorderteil rot weiß	471 145 02 04 7 471 145 02 07 7		Front panel red white	Habillage frontal rouge blanc
8.6	Seitenteil rechts rot (Tauchhülse rückseitig) weiß	471 145 02 03 7 471 145 02 10 7		Side panel right red white	Habillage latéral droit rouge blanc
8.7	Seitenteil links rot weiß	471 145 02 02 7 471 145 02 05 7		Side panel left red white	Habillage latéral gauche rouge blanc
8.8	Schraube 5 x 50	409 230		Screw	Vis
8.9	5 x 50 Senk-Spanplattenschraube	409 228		Chipboard screw	
8.10	Rosette ø 30	471 150 02 33 7		Collar Diameter 30	Rosace
8.11	ø 36	471 150 02 34 7		Diameter 36	
<b>9.</b>	<b>WAS Steuerung</b>			<b>WAS regulation</b>	<b>Commande WAS</b>
9.1	Temperaturfühler QAZ 21.0120A/800 (WTU) NTC 12 K (WTC)	660 232 660 234		Temperature sensor	Sonde de température
9.2	Kabelhalter für Kabel ø 4 - 6 mm	499 303		Cable clamp for cable ø 4 - 6 mm	Dispositif de maintien de câble
9.3	Metall-Kabelhalter (ohne Bild)	499 275		Metal cable clamp	Support de câble métallique (sans image)

10. WAB Körper  
 11. WAB Verkleidung  
 12. WAB Steuerung

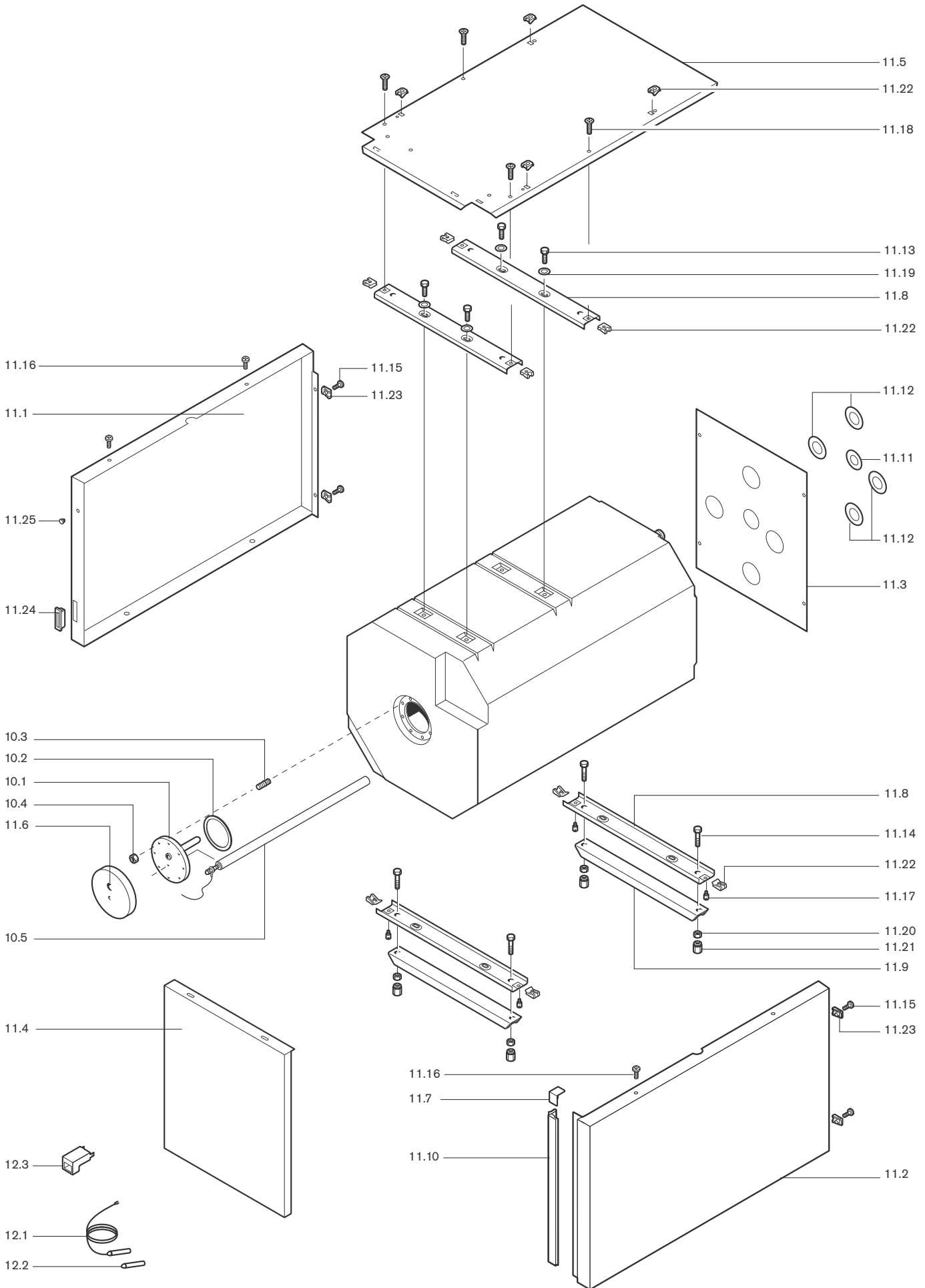


Bild Pict. Photo	Bezeichnung Brenner-Typenreihe Burner serie Type brûleur	Bestell-Nr. Order-No. No de commande	Preis EUR (o. MwSt.)	Designation	Désignation
<b>10.</b>	<b>WAB Körper</b>			<b>WAB body</b>	<b>Corps WAB</b>
10.1	Flanschdeckel 160 x 10	471 150 01 44 7		Flange cover	Couvercle de bride
10.2	Flanschdichtung 129,5 x 108 x 3	471 100 01 04 7		Flange gasket	Joint de bride
10.3	Stiftschraube M10Fo x 25 DIN 938	421 065		Connection bolt	Goujon
10.4	Sechskantmutter M10 DIN 934	411 502		Hexagonal nut	Ecrou 6 pans
10.5	Magnesium-Schutzanode M 8 x 26 x 650	669 121		Magnesium protection anode	Anode au magnésium
<b>11.</b>	<b>WAB Verkleidung</b>			<b>WAB cladding</b>	<b>Habillage WAB</b>
11.1	Seitenteil links rot weiß	471 150 02 65 2 471 150 02 77 2		Side panel left red white	Habillage latéral gauche rouge blanc
11.2	Seitenteil rechts rot weiß	471 150 02 66 2 471 150 02 78 2		Side panel right red white	Habillage latéral droit rouge blanc
11.3	Rückwand rot weiß	471 150 02 68 7 471 150 02 80 7		Rear panel red white	Habillage arrière rouge blanc
11.4	Vorderteil rot weiß	471 150 02 67 7 471 150 02 79 7		Front panel red white	Habillage frontal rouge blanc
11.5	Platte rot weiß	471 150 02 69 2 471 150 02 81 2		Plate red white	Plaque rouge blanc
11.6	Flanschisolierung	471 150 01 45 7		Flange insulation	Isolation de bride
11.7	Abdeckkappe	471 150 02 43 7		Cap	Capot
11.8	Befestigungsbügel	471 150 02 64 7		Fixing bracket	Etrier de fixation
11.9	U-Profil	471 150 02 63 7		U profile	Profil en U
11.10	Abdeckprofil	471 150 02 70 7		Cover section	Gainage frontal
11.11	Rosette ø 30	471 150 02 33 7		Collar Diameter 30	Rosace
11.12	ø 36	471 150 02 34 7		Diameter 36	
11.13	Schraube M 8 x 20 DIN 933	401 501		Screw	Vis
11.14	M12 x 35 DIN 933	401 727			
11.15	M 5 x 12 DIN 7985	403 257			
11.16	M 6 x 16 DIN 7985	403 310			
11.17	M 6 x 16 DIN 927	403 300			
11.18	M 6 x 16 DIN 965	404 040			
11.19	Scheibe 8,0 x 15 x 2	430 512		Washer	Rondelle
11.20	Sechskantmutter M12 DIN 934	411 600		Hexagonal nut	Ecrou 6 pans
11.21	Stellmutter M 12 SW24	450 100 01 02 7		Adjusting nut	Ecrou de réglage
11.22	Steckmutter M6	411 310		Square nut	Ecrou
11.23	M5	411 311			
11.24	Magnet	401 110 02 20 2		Magnet	Aimant
11.25	Stopfen SB schwarz	401 110 02 22 7		Plug SB black	Bouchon noir
<b>12.</b>	<b>WAB Steuerung</b>			<b>WAB regulation</b>	<b>Commande WAB</b>
12.1	Temperaturfühler QAZ 21.0220A 1700 mm lang	471 150 22 04 2		Temperature sensor	Sonde de température
12.2	Hülsenfeder für Fühler	660 303		Sleeve spring for sensor	Ressort de maintien de sonde
12.3	Kabeleinführung	471 150 02 44 7		Cable entry	Passage de câble

13. WAV 70-K Körper  
 14. WAV 70-K Verkleidung  
 15. WAV 70-K Steuerung

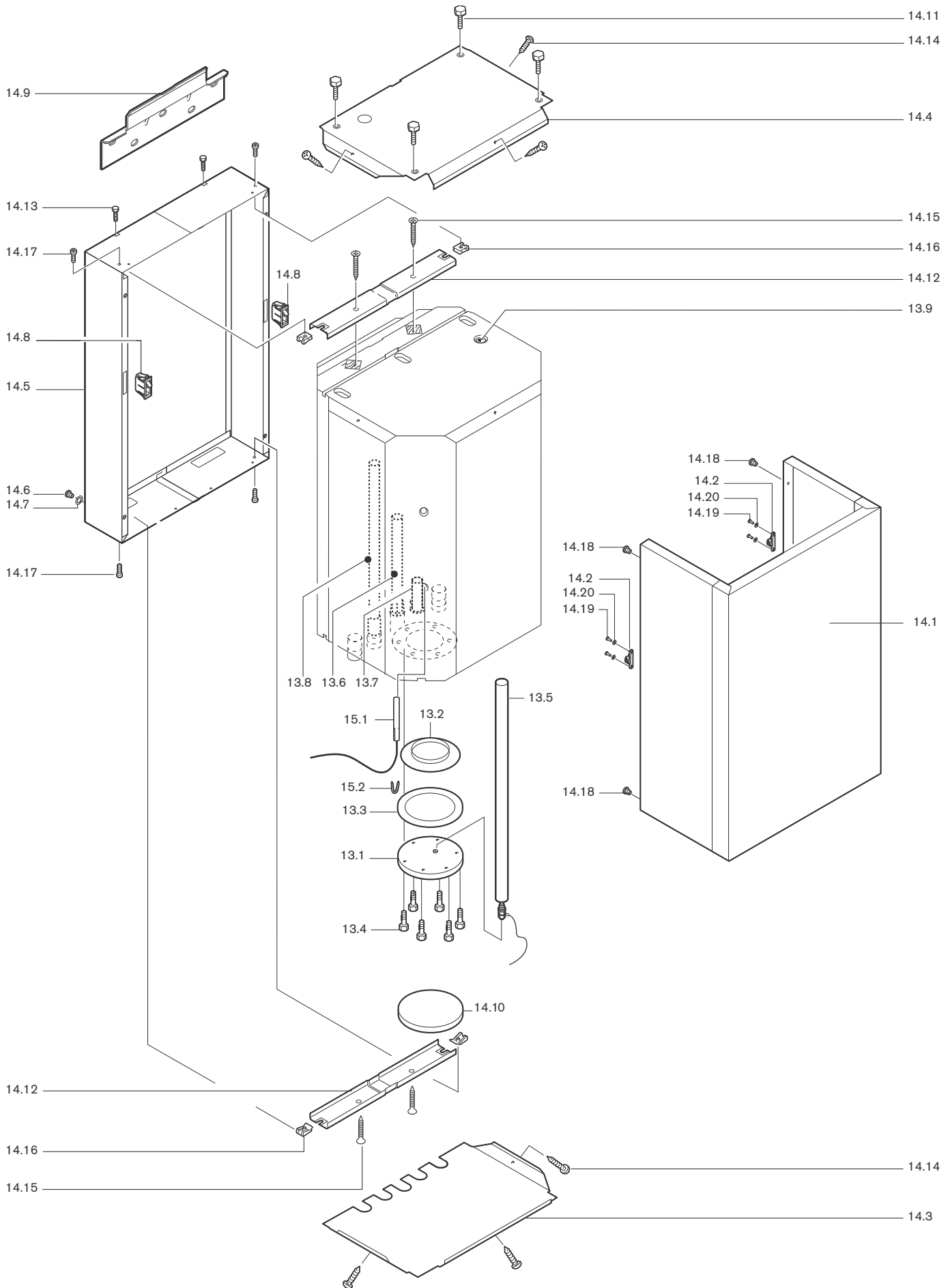


Bild Pict. Photo	Bezeichnung Brenner-Typenreihe Burner serie Type brûleur	Bestell-Nr. Order-No. No de commande	Preis EUR (o. MwSt.)	Designation	Désignation
<b>13.</b>	<b>WAV 70-K Körper</b>			<b>WAV 70-K body</b>	<b>Corps WAV 70-K</b>
13.1	Blindflansch	471 074 01 02 7		Blank flange	Bride
13.2	Flanschdichtung 112,5 x 77,5 x 14,5	471 074 01 03 7		Flange gasket	Joint de bride
13.3	Außenring 145 x 135 x 4,2	471 074 01 05 7		External ring	Joint extérieur
13.4	Schraube M10 x 25 DIN 933	401 600		Screw	Vis
13.5	Magnesium-Schutzanode M 8 x 26 x 420	669 129		Megnesium protection anode	Anode au magnésium
13.6	Rohr Zirkulation	471 100 01 14 7		Pipe Circulation	Tube
13.7	WW-Anschluss	471 100 01 15 7		WW connection	
13.8	Kaltwasseranschluss	471 074 01 06 7			
13.9	Entlüftungsventil 3/8 mit Absperrung	662 025		Vent valve	Robinet de purge
<b>14.</b>	<b>WAV 70-K Verkleidung</b>			<b>WAV 70-K cladding</b>	<b>Habillage WAV 70-K</b>
14.1	Vorderteil mit Schließwinkel	471 074 02 10 2		Front panel	Habillage frontal
14.2	Schließwinkel	426 409		Spring catch	Verrou
14.3	Deckblech - Anschlussseite	471 074 02 03 7		Cover plate conn. side	Plaque de couverture côtés
14.4	Deckblech kompl.	471 074 02 04 2		Cover plate cpl.	Plaque de couverture complète
14.5	Rahmen mit Schnäpper	471 074 02 13 2		Frame	Cadre
14.6	Abdeckkappe	446 033		Cover	Capot
14.7	Scheibe 6,4 x 12 x 1,6	430 022		Washer	Rondelle
14.8	Schnäpper	426 410		Clips	Clips
14.9	Wandaufhängung	471 064 02 33 7		Wall mounting	Fixation murale
14.10	Flanschisolierung	471 074 02 08 7		Flange insulation	Isolation de bride
14.11	Gerätefuß M8	471 064 02 11 7		Equipment base	Pied
14.12	Profil	471 074 02 09 7		Profile	Profil
14.13	Schraube M6 x 45 DIN 912 8.8	402 361		Screw	Vis
14.14	5 x 50	409 230			
14.15	6 x 40 (Spanplattenschraube)	409 234		Chipboard screw	
14.16	Steckmutter M6	411 310		Square nut	Ecrou
14.17	Schraube M 6 x 12 DIN 7985	403 309		Screw	Vis
14.18	Stopfen weiß	446 034		Plug white	Bouchon blanc
14.19	Blindniet F3,2 x 9,5 (ohne Bild)	426 326		Rivet	Rivet
14.20	Scheibe 3 x 10 x 0,5	430 011		Washer	Rondelle
<b>15.</b>	<b>WAV 70-K Steuerung</b>			<b>WAV 70-K regulation</b>	<b>Commande WAV 70-K</b>
15.1	Temperaturfühler NTC	660 173		Temperature sensor NTC	Sonde NTC
15.2	Metall-Kabelhalter 1,8 x 20	499 275		Metal cable clamp	Support câble métallique

16. WAV 100-K Körper  
 17. WAV 100-K Verkleidung

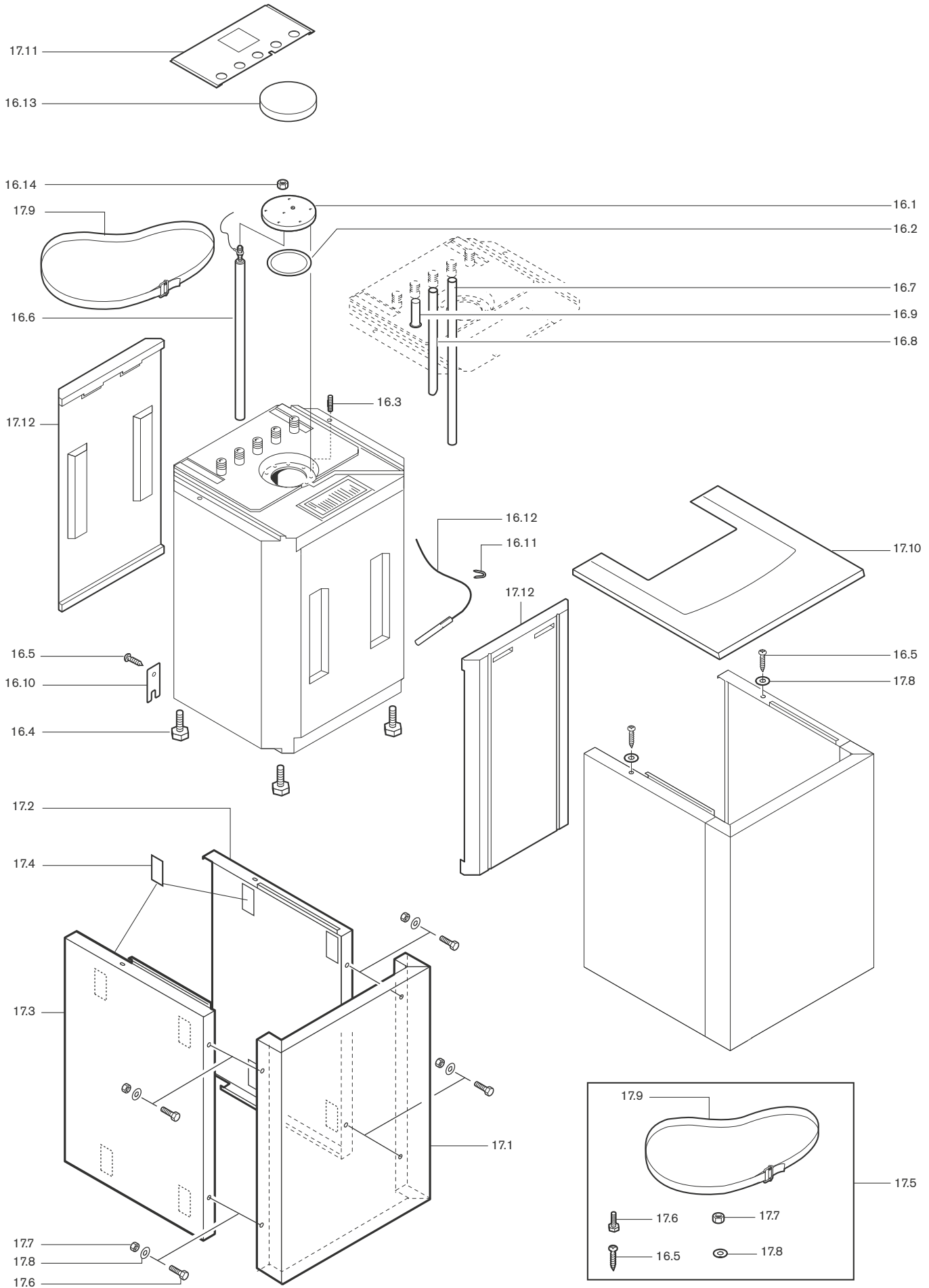




Bild Pict. Photo	Bezeichnung Brenner-Typenreihe Burner serie Type brûleur	Bestell-Nr. Order-No. No de commande	Preis EUR (o. MwSt.)	Designation	Désignation
<b>16.</b>	<b>WAV 100-K Körper</b>			<b>WAV 100-K body</b>	<b>Corps WAV 100-K</b>
16.1	Flanschdeckel 140 x 8	471 100 01 31 7		Flange cover	Couvercle de bride
16.2	Dichtring 109,5 x 88 x 3	471 145 01 03 7		Flange gasket	Joint de bride
16.3	Stiftschraube M10 FO x 25 DIN 938	421 065		Screw	Vis
16.4	Schraube M12 x 50 DIN 933	401 729		Screw	Vis
16.5	5 x 50 PANHEAD	409 230			
16.6	Magnesium-Schutzanode M8 x 26 x 490	669 120		Magnesium protection anode	Anode au magnésium
16.7	Rohr KW-Anschluss	471 100 01 33 7		Pipe	Tube
16.8	Zirkulation	471 100 01 14 7			
16.9	WW-Anschluss	471 100 01 15 7			
16.10	Führungsblech	471 100 01 07 7		Guide plate	Tôle de soutien
16.11	Metall-Kabelhalter 1,8 x 20	499 275		Metal cable clamp	Support câble métallique
16.12	Temperaturfühler NTC	660 173		Temperature sensor NTC	Sonde NTC
16.13	Flanschisolierung	471 074 02 08 7		Flange insulation	Isolation de bride
16.14	Sechskantmutter M10	411 502		Union nut	Ecrou
<b>17.</b>	<b>WAV 100-K Verkleidung</b>			<b>WAV 100-K cladding</b>	<b>Habillage WAV 100-K</b>
17.1	Vorderteil	471 100 02 12 7		Front panel	Habillage frontal
17.2	Seitenteil rechts	471 100 02 14 2		Side panel right	Habillage latéral droit
17.3	links	471 100 02 13 2		Side panel left	Habillage latéral gauche
17.4	Streifen 30 x 60 x 5 selbstklebend	471 150 02 25 7		Strip self-adhesive	Adhésif
17.5	Montageset	471 100 02 08 2		Mounting set	Set de montage
17.6	Schraube M 6 x 12 DIN 7985	403 309		Screw	Vis
17.7	Sechskantmutter M 6 DIN 934	411 301		Hexagonal nut	Ecrou 6 pans
17.8	Scheibe A 6, 4 x 14 x 1	430 403		Washer	Rondelle
17.9	Gürtel 30 x 2300	471 100 02 11 7		Belt	Ceinture
17.10	Deckel	471 100 02 04 2		Lid	Capot
17.11	Abdeckung	471 100 02 06 2		Cover	Couvercle
17.12	Isolierplatte	471 100 01 03 7		Insulating plate	Plaque isolante

18. WAV100-Z Körper  
 19. WAV100-Z Verkleidung

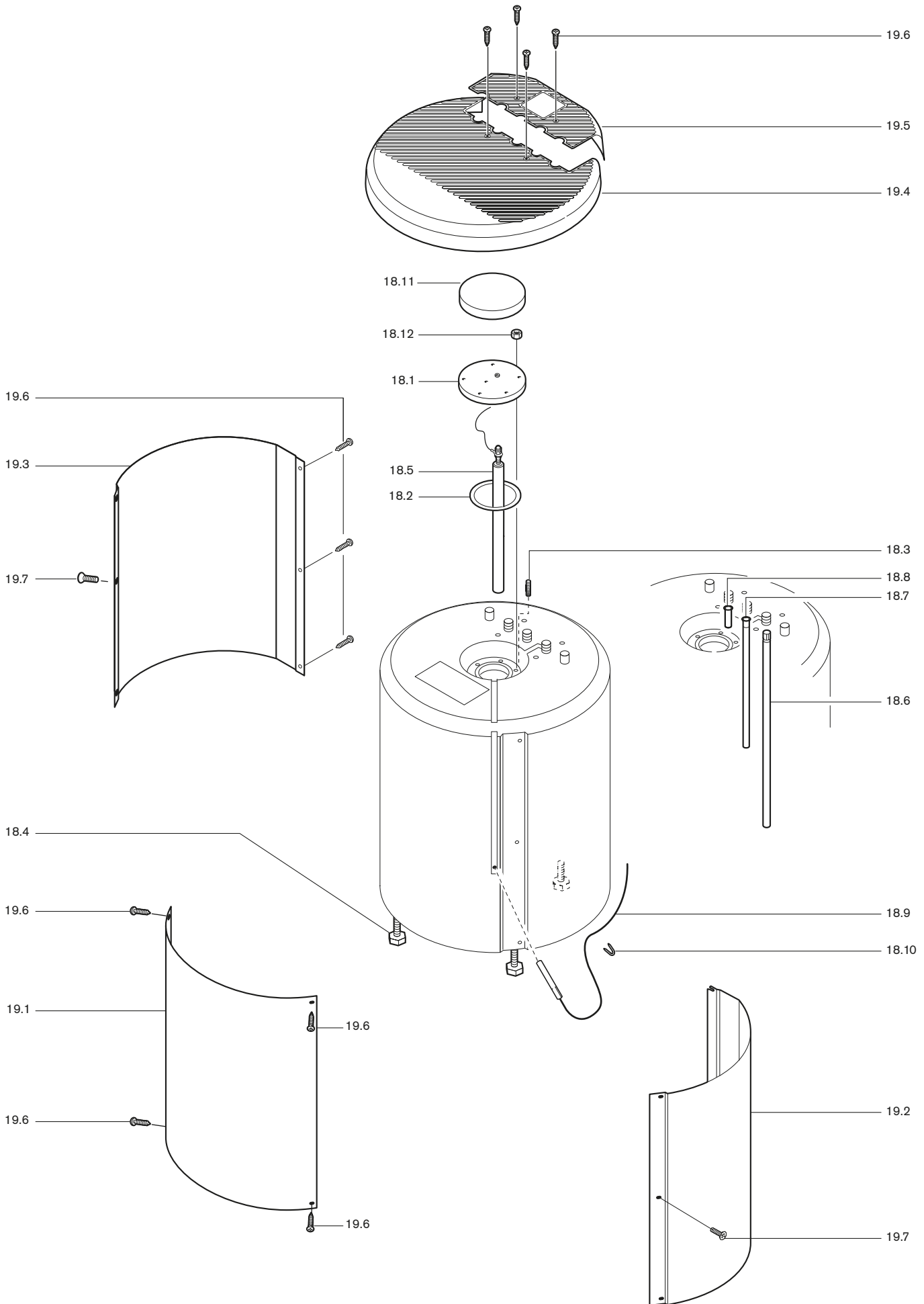


Bild Pict. Photo	Bezeichnung Brenner-Typenreihe Burner serie Type brûleur	Bestell-Nr. Order-No. No de commande	Preis EUR (o. MwSt.)	Designation	Désignation
<b>18.</b>	<b>WAV100-Z Körper</b>			<b>WAV 100-Z body</b>	<b>Corps WAV 100-Z</b>
18.1	Flanschdeckel 140 x 8	471 100 01 31 7		Flange cover	Couvercle de bride
18.2	Dichtring 109,5 x 88 x 3	471 145 01 03 7		Flange gasket	Joint de bride
18.3	Stiftschraube M10 FO x 25 DIN 938	421 065		Screw	Vis
18.4	Schraube M12 x 50 DIN 933	401 729		Screw	Vis
18.5	Magnesium-Schutzanode M8 x 26 x 490	669 120		Magnesium protection anode	Anode au magnésium
18.6	Rohr KW-Anschluss	471 100 01 33 7		Pipe CW connection	Tube
18.7	Zirkulation	471 100 01 14 7		Circulation	
18.8	WW-Anschluss	471 100 01 15 7			
18.9	Temperaturfühler NTC	660 173		Temperature sensor NTC	Sonde NTC
18.10	Metall-Kabelhalter 1,8 x 20	499 275		Metal cable clamp	Support câble métallique
18.11	Flanschisolierung	471 074 02 08 7		Flange insulation	Isolation de bride
18.12	Sechskantmutter M10	411 502		Union nut	Ecrou
<b>19.</b>	<b>WAV100-Z Verkleidung</b>			<b>WAV100-Z cladding</b>	<b>Habillage WAV 100-Z</b>
19.1	Vorderteil	471 100 02 15 7		Front panel	Habillage frontal
19.2	Seitenteil rechts	471 100 02 17 7		Side panel right	Habillage latéral droit
19.3	links	471 100 02 16 7		left	gauche
19.4	Deckel	471 100 02 18 2		Lid	Capot
19.5	Abdeckung	471 100 02 19 2		Cover	Couvercle
19.6	Schraube 5 x 40 PANHEAD	409 264		Screw	Vis
19.7	M 5 x 50 Senk-Spanplattenschraube	409 228		Chipboard screw	

20. WES Körper  
21. WES Verkleidung

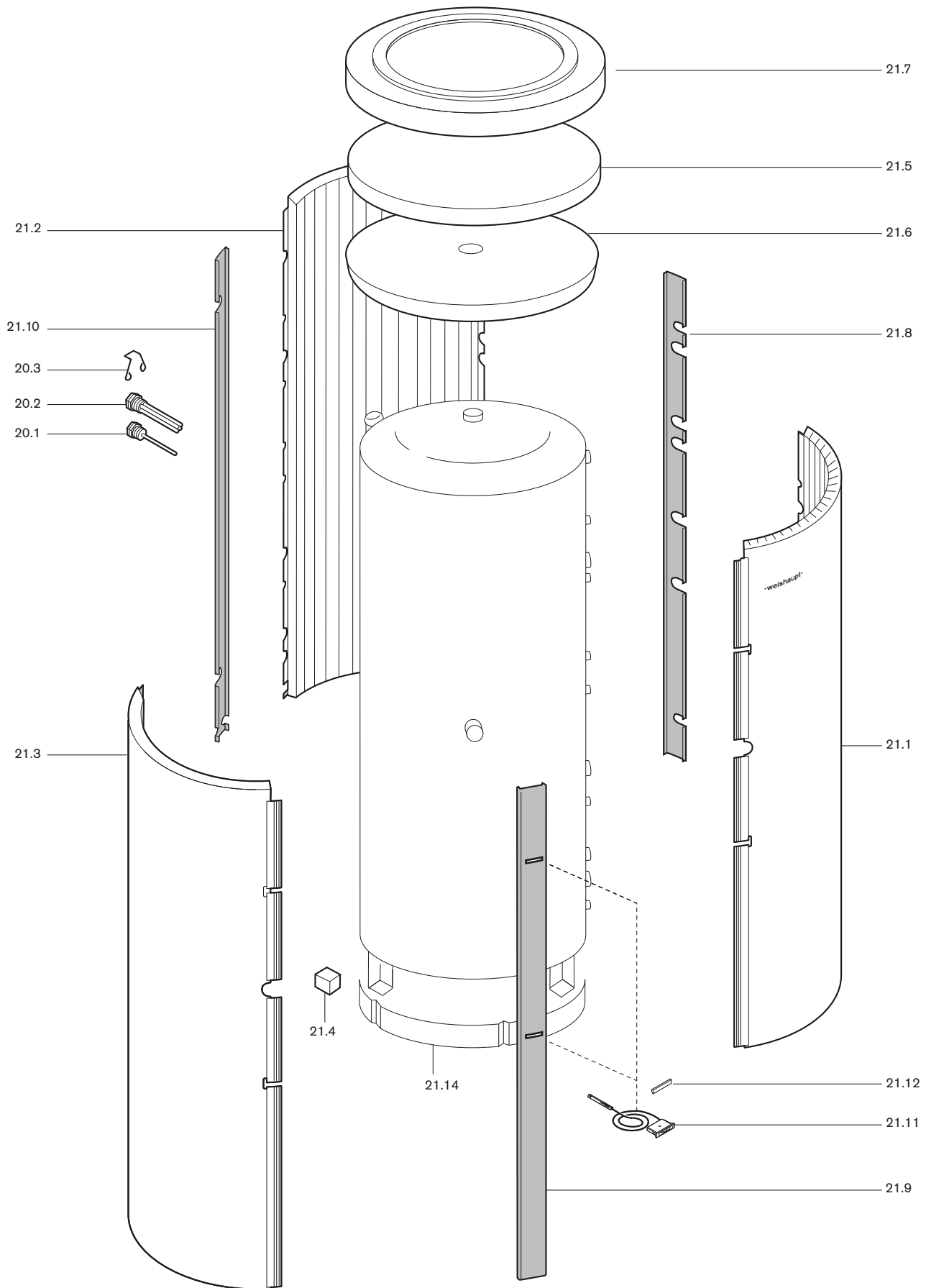
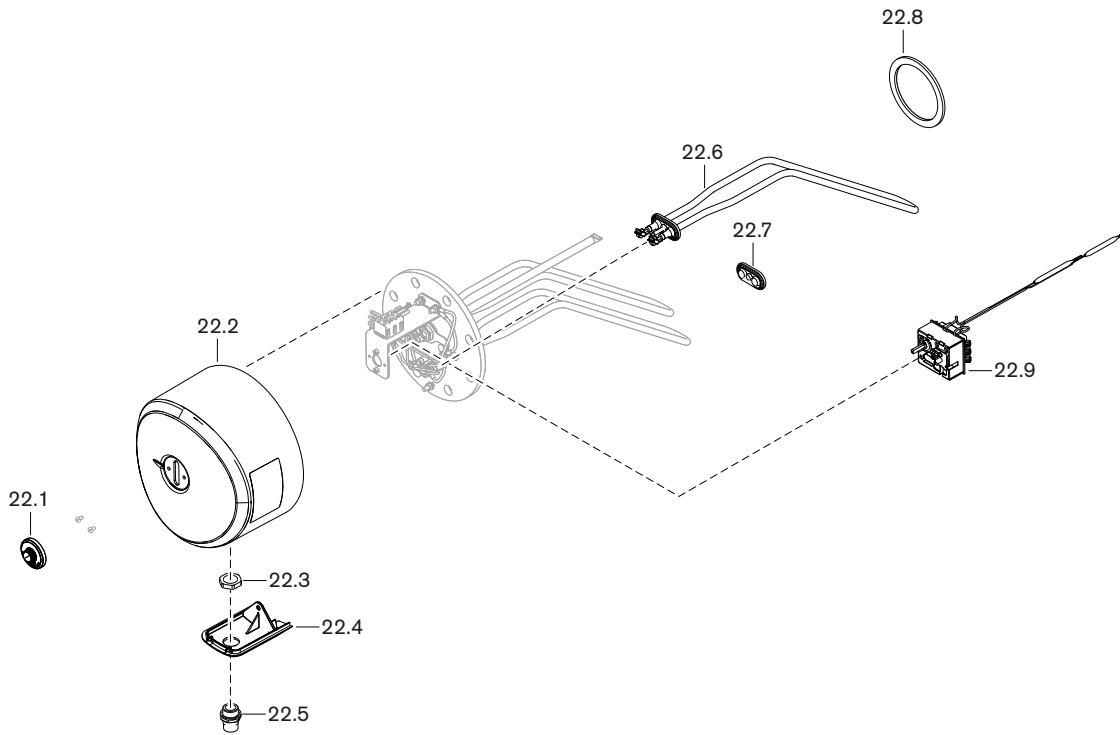


Bild Pict. Photo	Bezeichnung Brenner-Typenreihe Burner serie Type brûleur	Bestell-Nr. Order-No. No de commande	Preis EUR (o. MwSt.)	Designation	Désignation
<b>20.</b>	<b>WES Körper</b>			<b>WES body</b>	<b>Corps WES</b>
20.1	<b>Tauchhülse</b> R 1/2 (nicht bei H-K)	471 807 01 02 7		<b>Immersion sleeve</b>	<b>Doigt de gant</b>
20.2	R 3/4 x 90 mm	411 150 01 13 2			
20.3	<b>Haltefeder</b> für Kapillarrohr	401 110 01 27 7		<b>Retaining spring</b> for capillary tube	<b>Ressort de blocage</b>
20.4	<b>Klemmringverschraubung</b> Solar-WT WES 660/910 C (-K), S (-K) (ohne Bild)	471 607 01 03 7		<b>Clamping ring connection</b> Solar WT (no picture)	<b>Raccord bague conique à visser</b>
<b>21.</b>	<b>WES Verkleidung</b>			<b>WES cladding</b>	<b>Habillage WES</b>
	<b>Wärmedämmung</b>			<b>Thermal insulation</b>	<b>Isolation</b>
21.1	rechts WES 660 rot	471 607 02 18 7		right red	droite rouge
	rechts WES 910 rot	471 607 02 21 7		right red	droite rouge
	rechts WES 660 weiß	471 807 02 18 7		white	blanc
	rechts WES 910 weiß	471 807 02 21 7		white	blanc
21.2	hinten WES 660 rot	471 607 02 28 7		back red	arrière rouge
	hinten WES 910 rot	471 607 02 30 7		back red	arrière rouge
	hinten WES 660 weiß	471 807 02 28 7		white	blanc
	hinten WES 910 weiß	471 807 02 30 7		white	blanc
21.3	links WES 660 rot	471 607 02 29 7		left red	gauche rouge
	links WES 910 rot	471 607 02 31 7		left red	gauche rouge
	links WES 660 weiß	471 807 02 29 7		white	blanc
	links WES 910 weiß	471 807 02 31 7		white	blanc
21.4	<b>Wärmedämmung</b> Solar-WT	471 607 02 32 7		<b>Thermal insulation</b>	<b>Isolation</b>
	<b>Deckeldämmung</b>			<b>Lid insulation</b>	<b>Isolation de capot</b>
21.5	WES 660 790 x 50	471 607 02 07 7			
	WES 910 880 x 50	471 807 02 07 7			
21.6	WES 660 710 x 60 x 30	471 607 02 24 7			
	WES 910 800 x 60 x 30	471 807 02 24 7			
21.7	<b>Deckel</b> WES 660	471 607 02 09 7		<b>Lid</b>	<b>Capot</b>
	WES 910	471 807 02 09 7			
	<b>Abdeckleiste</b>			<b>Cover strip</b>	<b>Tôle d'habillage</b>
21.8	I WES 660 rechts	471 607 02 25 7			
	I WES 910 rechts	471 807 02 25 7			
21.9	II WES 660 vorne	471 607 02 26 7			
	II WES 910 vorne	471 807 02 26 7			
21.10	III WES 660 links	471 607 02 27 7			
	III WES 910 links	471 807 02 27 7			
21.11	<b>Thermometer</b> 0-120 Cel	642 012		<b>Thermometer</b>	<b>Thermomètre</b>
21.12	<b>Abdeckung</b> Thermometerdurchbruch WES 660/910	471 607 02 33 7		<b>Cover plate</b>	<b>Plaque pour passage de thermomètre</b>
21.13	<b>Stopfen-Set</b> WES 660/910 (ohne Bild)	471 607 02 18 2		<b>Closing plug set</b>	<b>Ensemble de bouchons</b>
21.14	<b>Wärmedämmung</b> Boden WES 660 WES 910	471 607 01 02 7 471 807 01 03 7		<b>Thermal insulation</b>	<b>Compensateur de dilatation</b>
21.15	<b>Dichtset</b> für WES 650/900 (ohne Bild)	471 607 01 03 2		<b>Sealing set</b> for WES 650/900	<b>Set d'étanchéité</b> pour WES 650/900 (sans image)

Ersatzteile für Zubehörteile  
22. Elektro-Zusatzheizung für WAS und WASol



23. Fremdstromanode, Temperaturfühler-Set

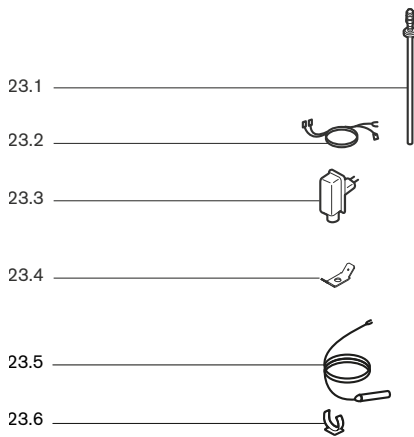


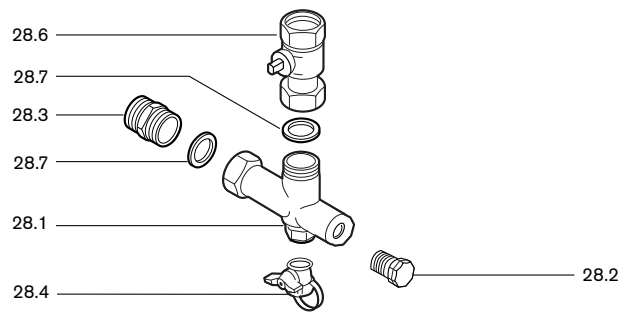
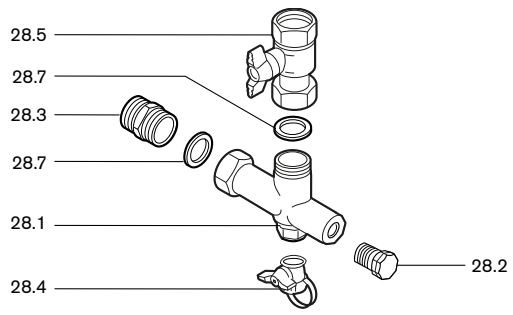
Bild Pict. Photo	Bezeichnung Brenner-Typenreihe Burner serie Type brûleur	Bestell-Nr. Order-No. No de commande	Preis EUR (o. MwSt.)	Designation	Désignation
<b>22.</b>	<b>Ersatzteile für Zubehörteile Elektro-Zusatzheizung für WAS und WASol</b>			<b>Spares for accessories Add. electr. heating for WAS and WASol</b>	<b>Pièces pour accessoires Résistance électrique pour WAS et WASol</b>
22.1	Einstellknopf für Temperaturregler ABS	473 150 22 05 7		Setting knob f. temp. reg. ABS	Bouton de réglage thermostat
22.2	Flanschabdeckung komplett	473 300 18 08 2		Flange cover complete	Capot de bride
22.3	Sechskantmutter M20 x 1,5	730 752		Hexagonal nut	Ecrou six pans
22.4	Verschlussdeckel Flanschabdeckung	473 300 18 01 7		Closing cap f. flange cover	Boîtier de capot de bride
22.5	Verschraubung M20 x 1,5 IP68	730 602		Screwed union	Vis
22.6	Heizstab kpl. mit Dichtung 1.000W 230V 3 kW 1.350W 400V 4 kW 2.000W 400V 6 kW	473 300 18 07 2 473 300 18 05 2 473 300 18 06 2		Heating element cpl. w. seal	Résistance électrique compl. + joint
22.7	Dichtung Heizeinsatz	473 300 18 05 7		Seal heating insert	Joint de résistance
22.8	Flanschdichtung 137,5 x 115 x 3	471 152 01 03 7		Flange gasket	Joint de bride
22.9	Temperaturregler-Begrenzer 55.60012.570	690 397		Temperature limiter	Thermostat de sécurité limiteur
<b>23.</b>	<b>Fremdstromanode, Temperaturfühler-Set</b>			<b>Extern. powered anode temperature sensor set</b>	<b>Anode active Sondes de température</b>
23.1	Fremdstromanode 403 mm lang	470 064 22 01 7		Extern. powered anode	Anode active
23.2	Anschlusskabel Fremdstromanode	470 064 22 02 2		Conn. cable ext. pow. anode	Câble de raccordement anode active
23.3	Steckergehäuse 19	669 080		Plug housing	Boîtier de raccordement
23.4	Flachstecker 6,3 Ms Flachstecker Doppelfahne	716 240 716 166		Flat plug Flat plug double flag	Cosse Cosse
23.5	Temperaturfühler QAZ 21.0120A/800 (WTU) NTC 12 K (WTC)	660 232 660 234		Temperature sensor	Sonde de température
23.6	Kabelhalter für Kabel ø 4 - 6 mm	499 303		Cable clamp for cable ø 4 - 6 mm	Dispositif de maintien de câble
23.7	Metall-Kabelhalter (ohne Bild)	499 275		Metal cable clamp	Support de câble métallique (sans image)





Bild Pict. Photo	Bezeichnung Brenner-Typenreihe Burner serie Type brûleur	Bestell-Nr. Order-No. No de commande	Preis EUR (o. MwSt.)	Designation	Désignation
<b>24.</b>	<b>Ersatzteile für WES-Zubehör Heizeinsatz WEH</b>			<b>WES accessories Heating element</b>	<b>Accessoires WES Élément de chauffage</b>
24.1	Temperaturregler-Begrenzer für WEH 4,5 kW und 6 kW (TB 110 °C)	690 356		Temperature contr. limiter	Sonde
24.2	Dichtung 48 x 60 x 2	473 807 00 02 7		Gasket	Joint
24.3	Verlängerung Rp 1 1/2 l x R2A x 100 SW 55	473 807 00 03 7		Extension	Rallonge
<b>25.</b>	<b>Eckkugelhahn-Set für WES</b>			<b>Angle ball valve set</b>	<b>Robinet coudée</b>
25.1	Kugelhahn-Flügelgriff rot W 78 blau W 78	409 000 05 41 7 409 000 05 51 7		Ball valve handle red blue	Poignet robinet rouge bleu
25.2	Kugelhahn 1" Fl x 1" AG x 69 mm	409 000 05 52 7		Ball valve	Robinet
25.3	Doppelnippel G1A x 33	409 000 04 38 7		Double nipple	Mamelon
25.4	Schraube M5 x 10 DIN 7985	403 206		Screw	Vis
25.5	Winkel G1Fl. x G1A m. Überwurfmutter G1	409 000 05 49 7		Angle	Coudée
25.6	Dichtung 30 x 22 x 2 (1)	480 000 07 30 7		Gasket	Joint
<b>26.</b>	<b>Umschaltgruppe WHU-WES</b>			<b>WHU-WES</b>	<b>WHU-WES</b>
26.1	Doppelnippel G1A x 33	409 000 04 38 7		Double nipple	Mamelon
26.2	G1" x 89 mm	409 000 05 45 7			
26.3	Winkel 1" Fl x 1" Fl x 3/8" x M28 x 1,5	409 000 05 50 7		Angle	Pièce coudée
26.4	Überwurfmutter G1 x 28,6 L=18	480 000 07 40 7		Nut	Ecrou
26.5	Stopfen G3/8 mit O-Ring	409 000 05 16 7		Plug	Bouchon
26.6	Winkel G1Fl. x G1A m. Überwurfmutter G1	409 000 05 49 7		Angle	Pièce coudée
26.7	Rückflussverhinderer RV-IO 25 mit Anschlussstück 1"	409 000 05 48 7		Return flow protection	Clapet anti-retour
26.8	Reduziermuffe G 1l x G 3/4 AG	409 000 05 46 7		Reducing sleeve	Réduction
26.9	Dichtung 30 x 22 x 2 (1)	480 000 07 30 7		Gasket	Joint
26.10	Wellschlauch DN 20 1" L = 208 mm	409 000 05 47 7		Hose	Flexible
26.11	3-Wege-Umschaltventil 1" AG	409 000 05 73 7		3 way change-over valve 1" AG	Vanne de commutation 3 voies
26.12	Stellantrieb VC 401ZZZ00 mit Anschlusskabel	409 000 05 72 2		Actuator	Servomoteur
26.13	Kugelhahn 1" FL x 1" AG x 69 mm	409 000 05 52 7		Ball valve	Vanne
26.14	Kugelhahn-Flügelgriff blau	409 000 05 51 7		Ball valve handle blue	Poignée de vanne bleue
26.15	Schraube M5 x 10	403 206		Screw	Vis
<b>27.</b>	<b>Hydraulik-Pumpengruppe WHP-WES</b>			<b>Hydraulic pump ass.</b>	<b>WHP-WES</b>
27.1	Umwälzpumpe RS25/6 PWM-X (WILO)	601 676		Circulation pump	Pompe
27.2	Eck-Kugelhahn 1 1/4 FL x G1A	409 000 04 28 7		Ball valve	Robinet
27.3	Kugelhahn-Flügelgriff rot W 78	409 000 05 41 7		Ball valve handle red	Poignée robinet rouge
27.4	Schraube M5 x 10	403 206		Screw	Vis
27.5	Überwurfmutter G 1 1/2 x 36	409 000 05 42 7		Union nut	Ecrou
27.6	G 1 1/2 x 42,2 L=19	409 000 04 15 7			
27.7	Reduziermuffe G 1l x G 1 1/2 Fl.	409 000 05 43 7		Reducing sleeve	Réduction
27.8	Winkel G 1 1/2FL. x G1A	409 000 04 23 7		Angle	Coudée
27.9	Dichtung 30 x 22 x 2 (1)	480 000 07 30 7		Gasket	Joint
27.10	33 x 45 x 2 (1 1/2)	409 000 04 17 7			
27.11	Dichtscheibe kompl. mit 2 x O-Ring	409 000 05 44 7		Sealing washer	Joint

## 28. Spüleinrichtung WSE



## 29. Sicherheitsventil WES

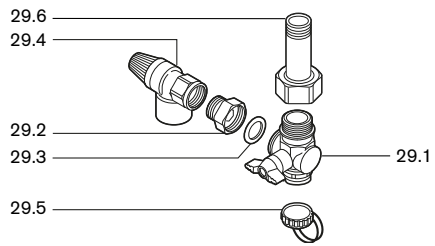


Bild Pict. Photo	Bezeichnung Brenner-Typenreihe Burner serie Type brûleur	Bestell-Nr. Order-No. No de commande	Preis EUR (o. MwSt.)	Designation	Désignation
<b>28.</b>	<b><u>Spüleinrichtung WSE</u></b>			<b><u>Descaling device</u></b>	<b><u>Dispositif de rinçage</u></b>
28.1	<b>T-Stück</b> G1A x G1Fl. x G1/2l	409 000 05 68 7		<b>T piece</b>	<b>Raccord Té</b>
28.2	<b>Verschlusschraube</b> G1/2A selbstdichtend	409 000 04 25 7		<b>Cover screw</b>	<b>Bouchon</b>
28.3	<b>Doppelnippel</b> G1A x 33	409 000 04 38 7		<b>Double nipple</b>	<b>Mamelon</b>
28.4	<b>Füll- und Entleerhahn</b> G1/2 mit Schlauchanschluss und Verschlusskappe 3/4	409 000 04 29 7		<b>Inlet and outlet tap</b>	<b>Robinet de remplissage et de vidange</b>
28.5	<b>Kugelhahn</b> G1l x G1Fl. mit Griff rot	409 000 05 69 7		<b>Ball valve</b>	<b>Robinet</b>
28.6	<b>Kugelhahn</b> G1l x G1Fl. ohne Griff	409 000 06 31 7		<b>Ball valve</b>	<b>Robinet</b>
28.7	<b>Dichtung</b> 30 x 22 x 2 (1)	480 000 07 30 7		<b>Gasket</b>	<b>Joint</b>
<b>29.</b>	<b><u>Sicherheitsventil WES</u></b>			<b><u>Safety valve WES</u></b>	<b><u>Vanne de sécurité WES</u></b>
29.1	<b>Kugelhahn</b> 3/4 HK-Vorlauf rot	480 000 07 01 7		<b>Ball valve</b>	<b>Robinet à bille</b>
29.2	<b>Anschlussnippel</b> für Sicherheitsventil	480 000 07 03 7		<b>Connection nipple</b> for safety valve	<b>Mamelon de raccordement</b>
29.3	<b>Dichtung</b> 24 x 20 x 2(3/4)	409 000 06 66 7		<b>Gasket</b>	<b>Joint</b>
29.4	<b>Sicherheitsventil</b> 3 bar 1/2	409 000 05 13 7		<b>Safety valve</b>	<b>Vanne de sécurité</b>
29.5	<b>Kappe</b> für Füll- und Entleerhahn IG 3/4	480 000 07 06 7		<b>Cap</b> for inlet and outlet tap	<b>Bouchon</b> pour remplissage et vidange
29.6	<b>Red.-Stück</b> G1/ 2A x G 3/4 Fl. mit O-Ring	409 000 06 72 2		<b>Reducer</b> with O ring	<b>Réduction</b>

### 30. Installationseinheit Trinkwasser WHI-T-ZEA

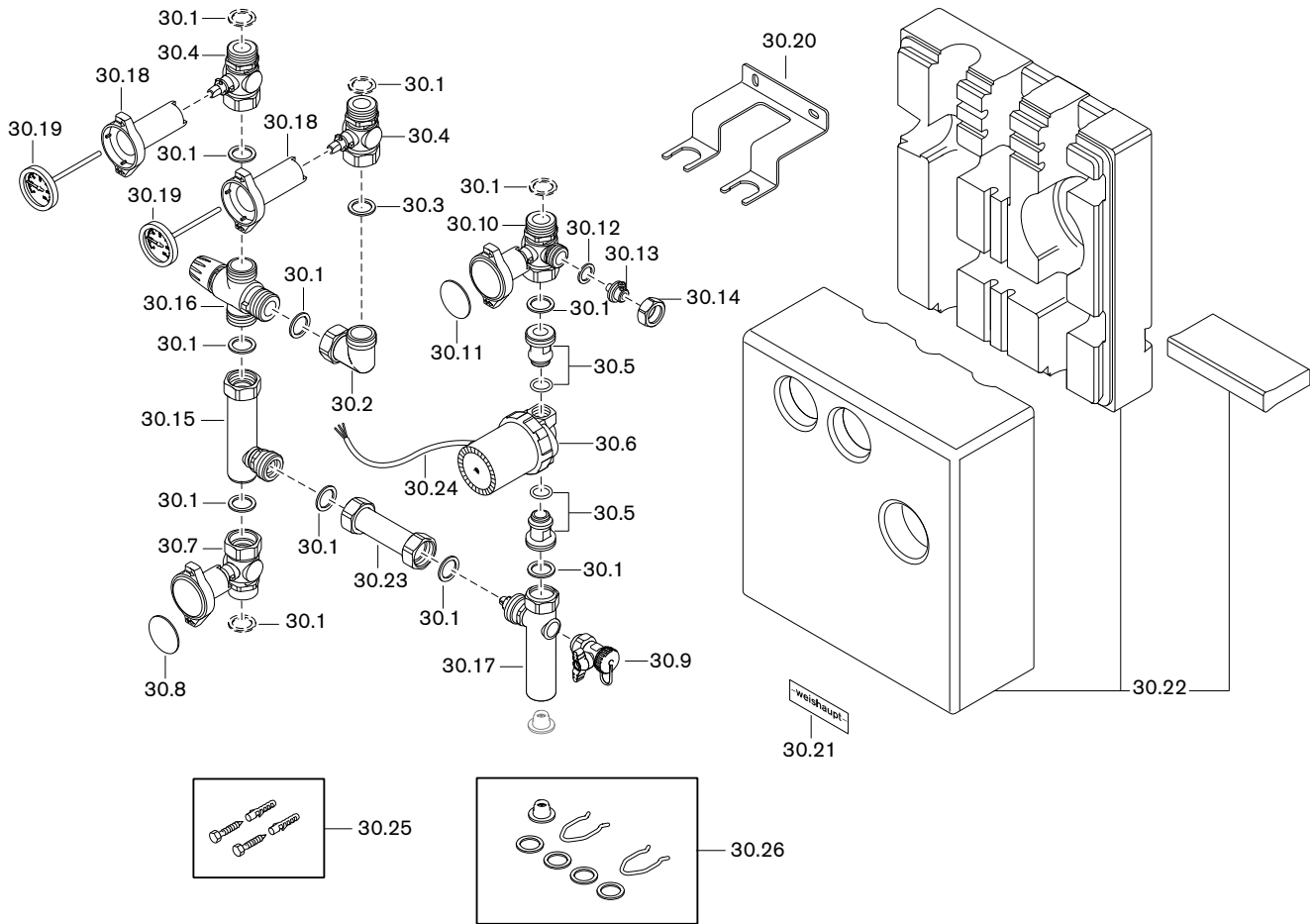


Bild Pict. Photo	Bezeichnung Brenner-Typenreihe Burner serie Type brûleur	Bestell-Nr. Order-No. No de commande	Preis EUR (o. MwSt.)	Designation	Désignation
<b>30.</b>	<b>Installationseinheit Trinkwasser WHI-T-ZEA</b>			<b>Installation unit DHW WHI-T-ZEA</b>	<b>Unité de préparation ECS WHI-T-ZEA</b>
30.1	Dichtung 30 x 22 x 2 (1)	480 000 07 30 7		Gasket	Joint
30.2	Winkel G1Fl. x G1A mit Überwurfmutter G1	409 000 05 49 7		Elbow G1Fl. x G1A w. union nut G1	Coude G1Fl. x G1A avec contre-écrou
30.3	Dichtung 30 x 22 x 3 (1)	409 000 13 01 7		Gasket	Joint
30.4	Kugelhahn 8000 ohne SKB	409 000 13 02 7		Ball valve 8000 without SKB	Robinet à bille sans anti-refouol.
30.5	Reduziernippel G1A x G1/2A mit O-Ring	409 000 13 05 7		Reducing nipple w. O ring	Mamelon de réduction ave joint
30.6	Umwälzpumpe Ecocirc E1-15/700B	601 727		Circ. pump Ecocirc E1-15/700B	Circulateur Ecocirc E1-15/700B
30.7	Kugelhahn 8000 mit SKB blau	409 000 13 06 2		Ball valve 8000 w. SKB blue	Robinet à bille bleu avec anti-refouol.
30.8	Blende für Thermogriff blau	409 000 13 07 7		Facep plate for handle blue	Collerette pour poignée thermo. bleu
30.9	Füll- und Entleerhahn G 1/2 mit Verschlusskappe 3/4 und O-Ring	409 000 13 11 7		Inlet and outlet tap G 1/2 w. closing cap 3/4 and O-Ring	Robinet de vidange et remplissage avec bouchon et joint
30.10	Kugelhahn 8000 ohne SKB mit Kugelhahngriff rot	409 000 13 07 2		Ball valve 8000 without SKB with red ball valve handle	Robinet à bille sans anti-refouol. avec poigné rouge
30.11	Blende für Thermogriff rot	409 000 13 09 7		Facep plate for handle red	Collerette pour poignée thermo. rouge
30.12	Dichtung D24 x d17 x 2 (3/4)	480 000 07 07 7		Gasket	Joint
30.13	Tauchhülse 3/4Fl. x 29,5 ø 6,6l mit Linsenschraube M 4 x 10	409 000 04 40 7		Immersion sleeve with screw M 4 x 10	Doigt de gant avec vis
30.14	Überwurfmutter G 3/4 x 22,2 L=13	409 000 04 42 7		Union nut	Contre-écrou
30.15	Anschlussrohr KW G1FL. x G1A x G1A	409 000 13 12 2		Conn. pipe	Conduite de raccordement
30.16	Thermostatisches Mischventil G1A Kvs 1.9	669 409		Thermostatic mixer valve	Mitigeur thermostatique
30.17	Anschlussrohr Zirkulation	409 000 13 13 2		Connection pipe circulation	Conduite raccordement circulation
30.18	Thermogriff rot L=92mm	409 000 04 49 7		Handle red L=92mm	Poignée de thermomètre rouge
30.19	Thermometer rot 0 – 120 °C ø 51mm	409 000 12 04 7		Thermometer red 0 – 120°C ø 51mm	Thermomètre rouge
30.20	Wandhalter WHPSol	480 020 01 54 7		Wall bracket	Attache murale WHPSol
30.21	Firmenschild -weishaupt-	793 814		Name plate -weishaupt-	Plaque signalétique -weishaupt-
30.22	Isolierschale WHI-T-ZEA mit Abstandshalter	409 000 13 14 7		Insulating jacket WHI-T-ZEA with spacer	Coquille isolante WHI-T-ZEA avec écarteur
30.23	Verbindungsrohr G1 x G1 x 91 mm	409 000 13 15 7		Conn. pipe	Tube de liaison
30.24	Anschlusskabel 2800 mm lang	409 000 04 30 2		Conn. cable 2800 mm long	Câble de raccordement
30.25	Befestigungs-Set Wandhalter WHPSol	480 010 01 32 2		Fixing set wall bracket	Set fixation attache murale
30.26	Beipack WHI-T-ZEA	409 000 13 16 2		Accessories pack	Sachet d'accessoires divers
<b>31.</b>	<b>Frischwasserstationen WHI-FWS 1.0 und 1.1</b> (ohne Bilder - auftragsgebunden bestellen)			<b>Domestic water station</b> (no pict. - site specific order only)	<b>Station d'ECS</b> (approvisionnement sur cde ferme)
31.1	Primärkreispumpe WILO RS 15/6-3 KUP	409 000 13 16 7		Primary circuit pump	Pompe primaire
31.2	Zirkulationspumpe WILO ZRS 15/4-3 KUP	409 000 13 17 7		Circulation pump	Pompe de circulation
31.3	Plattenwärmetauscher B15/30 SWEP	409 000 13 18 7		Plate heat exchanger	Echangeur à plaques
31.4	Schwerkraftbremse Primärkreis	409 000 13 19 7		Gravity brake primary circuit	Clapet anti-refoulement circ. primaire
31.5	Schwerkraftbremse Zirkulation	409 000 13 20 7		Gravity brake circulation	Clapet anti-refoulement circulation
31.6	Zirkulations-Temperaturfühler mit angepasster Fühlerspitze	409 000 13 21 7		Circulation temperature sensor with adapted sensor tip	Sonde de tempéraure circulation avec sonde adaptée
31.7	Kugelhahn rot	409 000 13 22 7		Ball valve red	Robinet à bille rouge
31.8	Kugelhahn blau	409 000 13 23 7		Ball valve blue	Robinet à bille bleu
31.9	Megafresh-Controller	409 000 13 24 7		Megafresh Controller	Dispositif de contrôle
31.10	Durchfluss-Sensor mit eingeschweißtem Kabel	409 000 13 25 7		Flow sensor w. welded cable	Sonde de débit avec câble soudé
31.11	Messstrecke zu Tacocontrol	409 000 13 26 7		Test section for Taco control	Dispositif de mesure















## Weishaupt in Ihrer Nähe?

Adressen, Telefonnummern usw.  
finden sie unter [www.weishaupt.de](http://www.weishaupt.de)

Druck-Nr. 83032601, Mai 2010  
Änderungen aller Art vorbehalten.  
Nachdruck verboten.

Produkt		Beschreibung	Leistung
	<b>W-Brenner</b>	Die millionenfach bewährte Kompakt-Baureihe: Sparsam, zuverlässig, vollautomatisch. Öl-, Gas- und Zweistoffbrenner für Ein- und Mehrfamilienhäuser sowie Gewerbebetriebe. Als purflam Brenner wird Öl nahezu rußfrei verbrannt und NO <sub>x</sub> -Emissionen nachhaltig reduziert.	bis 570 kW
	<b>monarch® und Industriebrenner</b>	Der legendäre Industriebrenner: Bewährt, langlebig, übersichtlich. Öl-, Gas- und Zweistoffbrenner für zentrale Wärmeversorgungsanlagen.	bis 10.900 kW
	<b>multiflam® Brenner</b>	Innovative Weishaupt-Technologie für Großbrenner: Minimale Emissionswerte besonders bei Leistungen über ein Megawatt. Öl-, Gas- und Zweistoffbrenner mit patentierter Brennstoffaufteilung.	bis 12.000 kW
	<b>WK-Industriebrenner</b>	Kraftpakete im Baukastensystem: Anpassungsfähig, robust, leistungsstark. Öl-, Gas- und Zweistoffbrenner für Industrieanlagen.	bis 18.000 kW
	<b>Thermo Unit</b>	Die Heizsysteme Thermo Unit aus Guss oder Stahl: Modern, wirtschaftlich, zuverlässig. Für die umweltschonende Beheizung von Ein- und Mehrfamilienhäusern. Brennstoff: Wahlweise Gas oder Öl.	bis 55 kW
	<b>Thermo Condens</b>	Die innovativen Gas-Brennwertgeräte mit SCOT-System: Effizient, schadstoffarm, vielseitig. Ideal für Wohnungen, Ein- und Mehrfamilienhäuser. Und für den großen Wärmebedarf als bodenstehende Gas-Brennwertkessel mit bis zu 1200 kW Leistung (Kaskade).	bis 1.200 kW
	<b>Wärmepumpen</b>	Das Wärmepumpenprogramm bietet Lösungen für die Nutzung von Wärme aus der Luft, der Erde oder dem Grundwasser. Die Systeme sind geeignet für Sanierung oder Neubau.	bis 130 kW
	<b>Solar-Systeme</b>	Gratisenergie von der Sonne: Perfekt abgestimmte Komponenten, innovativ, bewährt. Formschöne Flachdachkollektoren zur Heizungsunterstützung und Trinkwassererwärmung.	
	<b>Wassererwärmer / Energiespeicher</b>	Das attraktive Programm zur Trinkwassererwärmung umfasst klassische Wassererwärmer, die über ein Heizsystem versorgt werden und Energiespeicher, die über Solarsysteme gespeist werden können.	
	<b>MSR-Technik / Gebäudeautomation</b>	Vom Schaltschrank bis zur Komplettsteuerung von Gebäudetechnik – bei Weishaupt finden Sie das gesamte Spektrum moderner MSR Technik. Zukunftsorientiert, wirtschaftlich und flexibel.	