
Statische Berechnungsgrundlagen für Auflasten und Auflagereaktionen für max. Belastungen der Unterkonstruktion bei Vitosol

Hinweise

- Max. auftretende Belastung und Abstand zum Dachrand für bauseitigen Unterbau nach DIN 1055 beachten.
- Bei Flachdächern mit Kunststoff-Dachbahnen Kollektorstützen nur mit einer Zwischenlage (Bautenschutzmatten) aufstellen.
- Werden die Kollektoren gegen Gleiten gesichert, nur die statischen Auflasten gegen Abheben berücksichtigen.

Statische Berechnungen, z.B. für bauseitige Unterkonstruktionen, werden auf Anfrage durchgeführt durch:

Ingenieurbüro für Baustatik
Dipl.-Ing. Gerhard Nolte
Auf der Heide 1
35066 Frankenberg

Einzubringende Beschwerung und max. Belastung der Unterkonstruktion auf Flachdächern

Berechnungen nach DIN 1055-4, 8/1986 und DIN 1055-5, 6/1975.

Die Angaben für die Beschwerung in der Tabelle beziehen sich auf kg pro Kollektor.

Kollektorneigungswinkel	25°						45°					
	Absichern gegen Gleiten			Absichern gegen Abheben			Absichern gegen Gleiten			Absichern gegen Abheben		
Höhe über Gelände m	bis 8	8 bis 20	20 bis 100	bis 8	8 bis 20	20 bis 100	bis 8	8 bis 20	20 bis 100	bis 8	8 bis 20	20 bis 100
Einzubringende Beschwerung kg	323	561	800	155	345	476	492	845	1198	132	254	375

Berechnungsbeispiel zur Gesamtbelastung der Unterkonstruktion pro Kollektor durch Kollektorgewicht, Beschwerung und Schneelast

Schneelastberechnung

Annahme: Schneelastzone II, Geländehöhe 500 m

Die Berechnungsformel für die jeweilige Schneelastzone ist der DIN 1055 zu entnehmen.

$$S_K = 0,25 + 1,91 \cdot \left(\frac{A + 140}{760}\right)^2$$

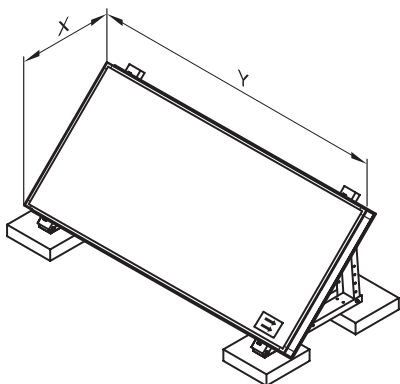
S_K = Schneelast in kN/m²
 A = Geländehöhe über NN in m

$$S_K = 0,25 + 1,91 \cdot \left(\frac{500 + 140}{760}\right)^2$$

$$S_K = 2,16 \cdot (0,842)^2$$

$$S_K = 1,53 \text{ kN/m}^2$$

Belastung der Unterkonstruktion (Absichern gegen Gleiten)



Neigungswinkel: 25°
 Schneelastzone: II
 Höhe über NN: 500 m
 Montagehöhe: 8 bis 20 m
 Kollektortyp: SH
 Schneelast S_0 : 1530 N/m²
 Einzubringende Beschwerung: 561 kg \triangleq 5610 N
 Projizierte Fläche (x · y): 2,36 m²
 Gewicht des Kollektors: 52 kg

Berechnung:
 $1530 \text{ N/m}^2 \cdot 2,36 \text{ m}^2 + 5610 \text{ N} + 520 \text{ N}$
 $= 9740 \text{ N}$
 $\triangleq 974 \text{ kg}$

Neigungswinkel: 45°
 Schneelastzone: II
 Höhe über NN: 500 m
 Montagehöhe: 8 bis 20 m
 Kollektortyp: SH
 Schneelast S_0 : 1530 N/m²
 Einzubringende Beschwerung: 845 kg \triangleq 8450 N
 Projizierte Fläche (x · y): 1,92 m²
 Gewicht des Kollektors: 52 kg

Berechnung:
 $1530 \text{ N/m}^2 \cdot 1,92 \text{ m}^2 + 8450 \text{ N} + 520 \text{ N}$
 $= 9067 \text{ N}$
 $\triangleq 907 \text{ kg}$

Einzubringende Beschwerung und max. Belastung der Unterkonstruktion auf Flachdächern

Berechnungen nach DIN 1055-4, 8/1986 und DIN 1055-5, 6/1975.

Die Angaben für die Beschwerung in der Tabelle beziehen sich auf kg pro Kollektor.

Kollektorneigungswinkel	25°						45°					
	Absichern gegen Gleiten			Absichern gegen Abheben			Absichern gegen Gleiten			Absichern gegen Abheben		
Höhe über Gelände m	bis 8	8 bis 20	20 bis 100	bis 8	8 bis 20	20 bis 100	bis 8	8 bis 20	20 bis 100	bis 8	8 bis 20	20 bis 100
Einzubringende Beschwerung kg	295	554	793	144	304	465	508	842	1213	128	224	346

Berechnungsbeispiel zur Gesamtbelastung der Unterkonstruktion pro Kollektor durch Kollektorgewicht, Beschwerung und Schneelast

Schneelastberechnung

Annahme: Schneelastzone II, Geländehöhe 500 m

Die Berechnungsformel für die jeweilige Schneelastzone ist der DIN 1055 zu entnehmen.

$$S_K = 0,25 + 1,91 \cdot \left(\frac{A + 140}{760}\right)^2$$

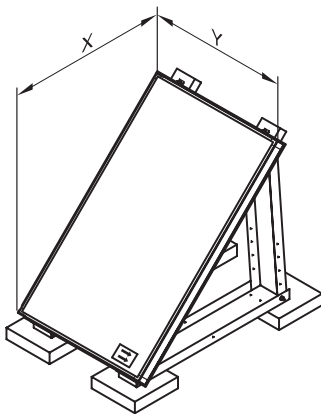
S_K = Schneelast in kN/m²
 A = Geländehöhe über NN in m

$$S_K = 0,25 + 1,91 \cdot \left(\frac{500 + 140}{760}\right)^2$$

$$S_K = 2,16 \cdot (0,842)^2$$

$$S_K = 1,53 \text{ kN/m}^2$$

Belastung der Unterkonstruktion (Absichern gegen Gleiten)



Neigungswinkel: 25°
 Schneelastzone: II
 Höhe über NN: 500 m
 Montagehöhe: 8 bis 20 m
 Kollektortyp: SV
 Schneelast S_0 : 1530 N/m²
 Einzubringende Beschwerung: 554 kg \triangleq 5540 N
 Projizierte Fläche (x · y): 2,31 m²
 Gewicht des Kollektors: 52 kg

Berechnung:
 $1530 \text{ N/m}^2 \cdot 2,31 \text{ m}^2 + 5540 \text{ N} + 520 \text{ N}$
 $= 9594 \text{ N}$
 $\triangleq 959 \text{ kg}$

Neigungswinkel: 45°
 Schneelastzone: II
 Höhe über NN: 500 m
 Montagehöhe: 8 bis 20 m
 Kollektortyp: SV
 Schneelast S_0 : 1530 N/m²
 Einzubringende Beschwerung: 842 kg \triangleq 8420 N
 Projizierte Fläche (x · y): 1,84 m²
 Gewicht des Kollektors: 52 kg

Berechnung:
 $1530 \text{ N/m}^2 \cdot 1,84 \text{ m}^2 + 8420 \text{ N} + 520 \text{ N}$
 $= 11755 \text{ N}$
 $\triangleq 1175 \text{ kg}$

Auflasten und max. Belastung der Unterkonstruktion auf Flachdächern nach DIN 1055

Berechnungen nach DIN 1055-4, 8/1986 und DIN 1055-5, 6/1975.
Die Angaben für die Beschwerung in der Tabelle beziehen sich auf kg pro Kollektor.

Montagehöhe über Gelände	m	Absichern gegen Gleiten						Absichern gegen Abheben					
		bis 8		8 bis 20		20 bis 100		bis 8		8 bis 20		20 bis 100	
Kollektortyp		2 m ²	3 m ²	2 m ²	3 m ²	2 m ²	3 m ²	2 m ²	3 m ²	2 m ²	3 m ²	2 m ²	3 m ²
Gewicht je Auflage A	kg	22	33	44	65	66	98	15	22	31	46	48	72
Gewicht je Auflage B	kg	26	39	46	69	67	101	18	27	32	49	48	73

Berechnungsbeispiel zur Gesamtbelastung der Unterkonstruktion pro Kollektor durch Kollektorgewicht, Beschwerung und Schneelast

Schneelastberechnung

Annahme: Schneelastzone II, Geländehöhe 500 m
Die Berechnungsformel für die jeweilige Schneelastzone ist der DIN 1055 zu entnehmen.

$$S_K = 0,25 + 1,91 \cdot \left(\frac{A + 140}{760}\right)^2$$

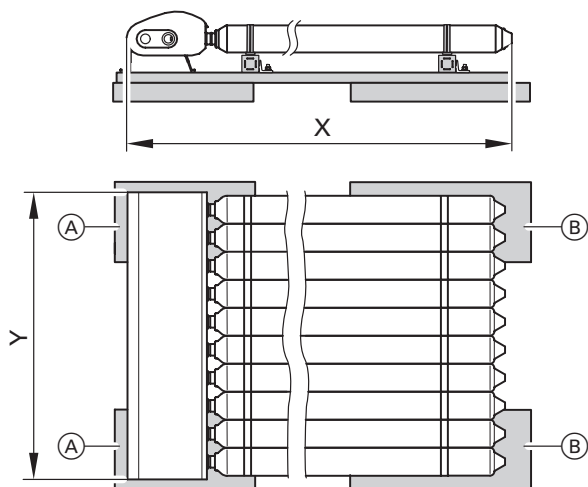
$$S_K = 0,25 + 1,91 \cdot \left(\frac{500 + 140}{760}\right)^2$$

$$S_K = 2,16 \cdot (0,842)^2$$

$$S_K = 1,53 \text{ kN/m}^2$$

S_K = Schneelast in kN/m²
 A = Geländehöhe über NN in m

Belastung der Unterkonstruktion (Absicherung gegen Gleiten)



Typ SD2	2 m ²	3 m ²
x mm	2031	2031
y mm	1418	2127
Fläche (x · y) m ²	2,88	4,32
Gewicht kg	51	76

Schneelastzone: II
 Höhe über NN: 500 m
 Montagehöhe: 8 bis 20 m
 Kollektortyp: SD2, 2 m²
 Schneelast S_0 : 1530 N/m²
 Gewicht
 ■ Auflagen A: 2 x 44 kg = 88 kg \triangleq 880 N
 ■ Auflagen B: 2 x 46 kg = 92 kg \triangleq 920 N

Berechnung:
 $1530 \text{ N/m}^2 \cdot 2,88 \text{ m}^2 + 880 \text{ N} + 920 \text{ N}$
 $+ 510 \text{ N}$
 $= 6716 \text{ N}$
 $\triangleq 672 \text{ kg}$

- (A) Auflage A
- (B) Auflage B

Auflasten und max. Belastung der Unterkonstruktion auf Flachdächern

Berechnungen nach DIN 1055-4, 8/1986 und DIN 1055-5, 6/1975.

Kollektorneigungswinkel von 25°

		Absichern gegen Gleiten				Absichern gegen Abheben			
Montagehöhe über Gelände	m	bis 8		8 bis 20		bis 8		8 bis 20	
Kollektortyp		2 m ²	3 m ²	2 m ²	3 m ²	2 m ²	3 m ²	2 m ²	3 m ²
Gewicht je Auflage A	kg	76	116	129	195	26	41	51	80
Gewicht je Auflage B	kg	102	155	178	269	64	100	125	191

Kollektorneigungswinkel von 45°

		Absichern gegen Gleiten				Absichern gegen Abheben			
Montagehöhe über Gelände	m	bis 8		8 bis 20		bis 8		8 bis 20	
Kollektortyp		2 m ²	3 m ²	2 m ²	3 m ²	2 m ²	3 m ²	2 m ²	3 m ²
Gewicht je Auflage A	kg	102	156	177	266	—	—	—	—
Gewicht je Auflage B	kg	171	256	287	430	73	111	137	206

Berechnungsbeispiel zur Gesamtbelastung der Unterkonstruktion pro Kollektor durch Kollektorgewicht, Beschwerung und Schneelast

Schneelastberechnung

Annahme: Schneelastzone II, Geländehöhe 500 m

Die Berechnungsformel für die jeweilige Schneelastzone ist der DIN 1055 zu entnehmen.

$$S_K = 0,25 + 1,91 \cdot \left(\frac{A + 140}{760}\right)^2$$

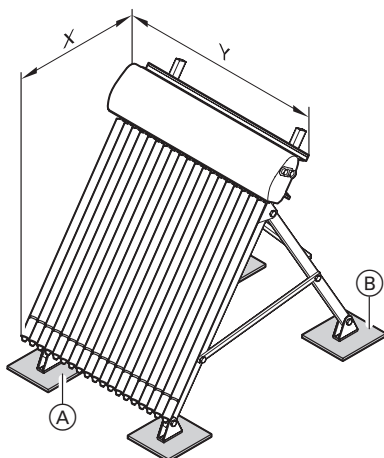
S_K = Schneelast in kN/m²
A = Geländehöhe über NN in m

$$S_K = 0,25 + 1,91 \cdot \left(\frac{500 + 140}{760}\right)^2$$

$$S_K = 2,16 \cdot (0,842)^2$$

$$S_K = 1,53 \text{ kN/m}^2$$

Belastung der Unterkonstruktion (Absicherung gegen Gleiten)



Neigungswinkel 25°

Typ SP3		2 m ²	3 m ²
x	mm	1873	1873
y	mm	1418	2127
Fläche (x · y)	m ²	2,66	3,98
Gewicht	kg	66	91

Neigungswinkel 45°

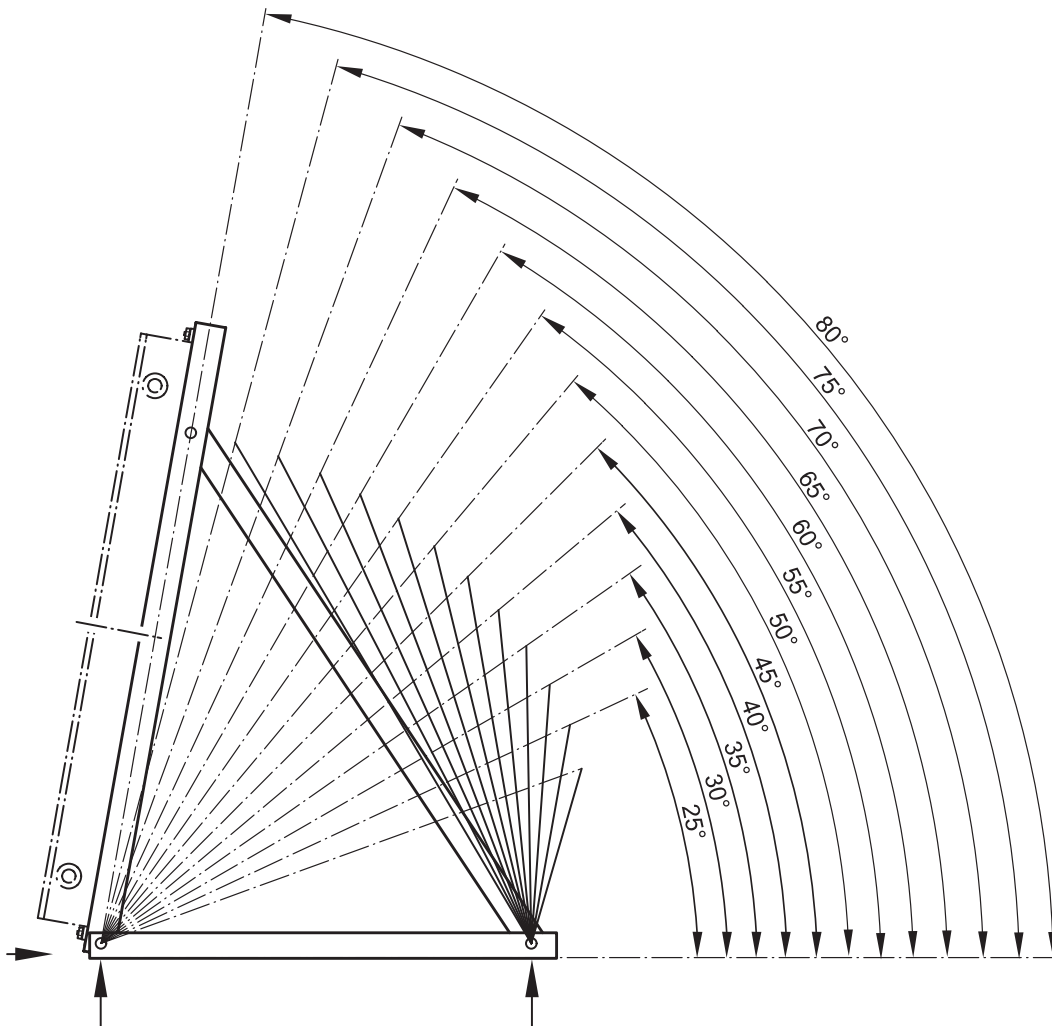
Typ SP3		2 m ²	3 m ²
x	mm	1501	1501
y	mm	1418	2127
Fläche (x · y)	m ²	2,13	3,20
Gewicht	kg	66	91

Neigungswinkel: 45°
 Schneelastzone: II
 Höhe über NN: 500 m
 Montagehöhe: 8 bis 20 m
 Kollektortyp: SP3, 2 m²
 Schneelast S₀: 1530 N/m²
 Gewicht
 ■ Auflagen A: 2 x 177 kg = 354 kg
 △ 3540 N
 ■ Auflagen B: 2 x 287 kg = 574 kg
 △ 5740 N

Berechnung:
 1530 N/m² · 2,13 m² + 3540 N + 5740 N
 + 660 N
 = 13199 N
 △ 1320 kg

5811 362-1
 (A) Auflage A
 (B) Auflage B

Übersicht der Auflagereaktionen bei Vitosol-F auf Flachdächern



Die in der folgenden Tabelle angegebenen Kräfte sind Reaktionskräfte.

- I **max. Av:** (für maximale Pressung)
max. Av: maximale vertikale Auflagereaktion an Lager A
zugeh. Bv: zugehörige vertikale Auflagereaktion an Lager B
zugeh. Ah: zugehörige horizontale Auflagereaktion an Lager A
- II **max. Bv:** (für maximale Pressung)
zugeh. Av: zugehörige vertikale Auflagereaktion an Lager A
max. Bv: maximale vertikale Auflagereaktion an Lager B
zugeh. Ah: zugehörige horizontale Auflagereaktion an Lager A
- III **min. Av:** (für Zugverankerung)
min. Av: minimale vertikale Auflagereaktion an Lager A
zugeh. Bv: zugehörige vertikale Auflagereaktion an Lager B
zugeh. Ah: zugehörige horizontale Auflagereaktion an Lager A
- IV **min. Bv:** (für Zugverankerung)
zugeh. Av: zugehörige vertikale Auflagereaktion an Lager A
min. Bv: minimale vertikale Auflagereaktion an Lager B
zugeh. Ah: zugehörige horizontale Auflagereaktion an Lager A

Die Bemessung der einzelnen Anschlusspunkte A und B ist für die ungünstigste Beanspruchung aus den 4 o. g. Lastkombinationen nachzuweisen.
Negative vertikale Auflagereaktionen kennzeichnen abhebende Lasten.

Kollektorneigungswinkel 25° (Angaben in kN)

Schnee- lastzone	Höhe über NN																	
	m	bis 200				bis 300				bis 400				bis 500				
		Gebäude- höhe m	0-8	8-20	20-100	> 100	0-8	8-20	20-100	> 100	0-8	8-20	20-100	> 100	0-8	8-20	20-100	> 100
I	max. Av													1,05	1,10	1,15	1,18	
	zugeh. Bv													2,07	2,21	2,35	2,45	
	zugeh. Ah													0,12	0,19	0,26	0,30	
	zugeh. Av													1,05	1,10	1,15	1,18	
	max. Bv		siehe bis 500 m				siehe bis 500 m				siehe bis 500 m				2,07	2,21	2,35	2,45
	zugeh. Ah													0,12	0,19	0,26	0,30	
	min. Av														-0,19	-0,46	-0,73	-0,91
	zugeh. Bv														-0,84	-1,64	-2,44	-3,00
	zugeh. Ah														-0,65	-1,04	-1,43	-1,69
	zugeh. Av														-0,19	-0,46	-0,73	-0,91
	min. Bv														-0,84	-1,64	-2,44	-3,00
zugeh. Ah														-0,65	-1,04	-1,43	-1,69	
II	max. Av													1,19	1,24	1,29	1,32	
	zugeh. Bv													2,34	2,48	2,62	2,72	
	zugeh. Ah													0,12	0,19	0,26	0,30	
	zugeh. Av													1,19	1,24	1,29	1,32	
	max. Bv		siehe I bis 500 m				siehe I bis 500 m				siehe I bis 500 m				2,34	2,48	2,62	2,72
	zugeh. Ah													0,12	0,19	0,26	0,30	
	min. Av														-0,19	-0,46	-0,73	-0,91
	zugeh. Bv														-0,84	-1,64	-2,44	-3,00
	zugeh. Ah														-0,65	-1,04	-1,43	-1,69
	zugeh. Av														-0,19	-0,46	-0,73	-0,91
	min. Bv														-0,84	-1,64	-2,44	-3,00
zugeh. Ah														-0,65	-1,04	-1,43	-1,69	
III	max. Av									1,29	1,34	1,39	1,42	1,52	1,57	1,62	1,65	
	zugeh. Bv									2,51	2,66	2,80	2,89	2,96	3,10	3,25	3,34	
	zugeh. Ah									0,12	0,19	0,26	0,30	0,12	0,19	0,26	0,30	
	zugeh. Av									1,29	1,34	1,39	1,42	1,52	1,57	1,62	1,65	
	max. Bv		siehe I bis 500 m				siehe I bis 500 m				2,51	2,66	2,80	2,89	2,96	3,10	3,25	3,34
	zugeh. Ah									0,12	0,19	0,26	0,30	0,12	0,19	0,26	0,30	
	min. Av									-0,19	-0,46	-0,73	-0,91	-0,19	-0,46	-0,73	-0,91	
	zugeh. Bv									-0,84	-1,64	-2,44	-3,00	-0,84	-1,64	-2,44	-3,00	
	zugeh. Ah									-0,65	-1,04	-1,43	-1,69	-0,65	-1,04	-1,43	-1,69	
	zugeh. Av									-0,19	-0,46	-0,73	-0,91	-0,19	-0,46	-0,73	-0,91	
	min. Bv									-0,84	-1,64	-2,44	-3,00	-0,84	-1,64	-2,44	-3,00	
zugeh. Ah									-0,65	-1,04	-1,43	-1,69	-0,65	-1,04	-1,43	-1,69		
IV	max. Av	1,29	1,34	1,39	1,42	1,43	1,48	1,53	1,56	1,80	1,85	1,90	1,93	2,32	2,37	2,42	2,45	
	zugeh. Bv	2,51	2,66	2,80	2,89	2,78	2,93	3,07	3,16	3,50	3,64	3,78	3,88	4,48	4,62	4,76	4,86	
	zugeh. Ah	0,12	0,19	0,26	0,30	0,12	0,19	0,26	0,30	0,12	0,19	0,26	0,30	0,12	0,19	0,26	0,30	
	zugeh. Av	1,29	1,34	1,39	1,42	1,43	1,48	1,53	1,56	1,80	1,85	1,90	1,93	2,32	2,37	2,42	2,45	
	max. Bv	2,51	2,66	2,80	2,89	2,78	2,93	3,07	3,16	3,50	3,64	3,78	3,88	4,48	4,62	4,76	4,86	
	zugeh. Ah	0,12	0,19	0,26	0,30	0,12	0,19	0,26	0,30	0,12	0,19	0,26	0,30	0,12	0,19	0,26	0,30	
	min. Av	-0,19	-0,46	-0,73	-0,91	-0,19	-0,46	-0,73	-0,91	-0,19	-0,46	-0,73	-0,91	-0,19	-0,46	-0,73	-0,91	
	zugeh. Bv	-0,84	-1,64	-2,44	-3,00	-0,84	-1,64	-2,44	-3,00	-0,84	-1,64	-2,44	-3,00	-0,84	-1,64	-2,44	-3,00	
	zugeh. Ah	-0,65	-1,04	-1,43	-1,69	-0,65	-1,04	-1,43	-1,69	-0,65	-1,04	-1,43	-1,69	-0,65	-1,04	-1,43	-1,69	
	zugeh. Av	-0,19	-0,46	-0,73	-0,91	-0,19	-0,46	-0,73	-0,91	-0,19	-0,46	-0,73	-0,91	-0,19	-0,46	-0,73	-0,91	
	min. Bv	-0,84	-1,64	-2,44	-3,00	-0,84	-1,64	-2,44	-3,00	-0,84	-1,64	-2,44	-3,00	-0,84	-1,64	-2,44	-3,00	
zugeh. Ah	-0,65	-1,04	-1,43	-1,69	-0,65	-1,04	-1,43	-1,69	-0,65	-1,04	-1,43	-1,69	-0,65	-1,04	-1,43	-1,69		

Kollektorneigungswinkel 25° (Angaben in kN)

Schnee- last- zone	Höhe über NN																				
	Gebäude- höhe m	bis 600				bis 700				bis 800				bis 900				bis 1000			
		0-8	8-20	20-100	> 100	0-8	8-20	20-100	> 100	0-8	8-20	20-100	> 100	0-8	8-20	20-100	> 100	0-8	8-20	20-100	> 100
I	max. Av	1,15	1,20	1,24	1,28	1,33	1,38	1,43	1,46	1,52	1,57	1,62	1,65								
	zugeh. Bv	2,25	2,39	2,53	2,63	2,60	2,75	2,89	2,98	2,96	3,10	3,25	3,34								
	zugeh. Ah	0,12	0,19	0,26	0,30	0,12	0,19	0,26	0,30	0,12	0,19	0,26	0,30								
	zugeh. Av	1,15	1,20	1,24	1,28	1,33	1,38	1,43	1,46	1,52	1,57	1,62	1,65								
	max. Bv	2,25	2,39	2,53	2,63	2,60	2,75	2,89	2,98	2,96	3,10	3,25	3,34								
	zugeh. Ah	0,12	0,19	0,26	0,30	0,12	0,19	0,26	0,30	0,12	0,19	0,26	0,30								
	min. Av	-0,19	-0,46	-0,73	-0,91	-0,19	-0,46	-0,73	-0,91	-0,19	-0,46	-0,73	-0,91								
	zugeh. Bv	-0,84	-1,64	-2,44	-3,00	-0,84	-1,64	-2,44	-3,00	-0,84	-1,64	-2,44	-3,00								
	zugeh. Ah	-0,85	-1,04	-1,43	-1,69	-0,65	-1,04	-1,43	-1,69	-0,65	-1,04	-1,43	-1,69								
	zugeh. Av	-0,19	-0,46	-0,73	-0,91	-0,19	-0,46	-0,73	-0,91	-0,19	-0,46	-0,73	-0,91								
	min. Bv	-0,84	-1,64	-2,44	-3,00	-0,84	-1,64	-2,44	-3,00	-0,84	-1,64	-2,44	-3,00								
zugeh. Ah	-0,65	-1,04	-1,43	-1,69	-0,65	-1,04	-1,43	-1,69	-0,65	-1,04	-1,43	-1,69									
II	max. Av	1,43	1,48	1,53	1,56	1,76	1,81	1,85	1,89	2,09	2,14	2,18	2,22	2,51	2,56	2,61	2,64				
	zugeh. Bv	2,78	2,93	3,07	3,16	3,41	3,55	3,69	3,79	4,03	4,17	4,32	4,41	4,84	4,98	5,12	5,22				
	zugeh. Ah	0,12	0,19	0,26	0,30	0,12	0,19	0,26	0,30	0,12	0,19	0,26	0,30	0,12	0,19	0,26	0,30				
	zugeh. Av	1,43	1,48	1,53	1,56	1,76	1,81	1,85	1,89	2,09	2,14	2,18	2,22	2,51	2,56	2,61	2,64				
	max. Bv	2,78	2,93	3,07	3,16	3,41	3,55	3,69	3,79	4,03	4,17	4,32	4,41	4,84	4,98	5,12	5,22				
	zugeh. Ah	0,12	0,19	0,26	0,30	0,12	0,19	0,26	0,30	0,12	0,19	0,26	0,30	0,12	0,19	0,26	0,30				
	min. Av	-0,19	-0,46	-0,73	-0,91	-0,19	-0,46	-0,73	-0,91	-0,19	-0,46	-0,73	-0,91	-0,46	-0,73	-0,91					
	zugeh. Bv	-0,84	-1,64	-2,44	-3,00	-0,84	-1,64	-2,44	-3,00	-0,84	-1,64	-2,44	-3,00	-0,84	-1,64	-2,44	-3,00				
	zugeh. Ah	-0,65	-1,04	-1,43	-1,69	-0,65	-1,04	-1,43	-1,69	-0,65	-1,04	-1,43	-1,69	-0,65	-1,04	-1,43	-1,69				
	zugeh. Av	-0,19	-0,46	-0,73	-0,91	-0,19	-0,46	-0,73	-0,91	-0,19	-0,46	-0,73	-0,91	-0,19	-0,46	-0,73	-0,91				
	min. Bv	-0,84	-1,64	-2,44	-3,00	-0,84	-1,64	-2,44	-3,00	-0,84	-1,64	-2,44	-3,00	-0,84	-1,64	-2,44	-3,00				
zugeh. Ah	-0,65	-1,04	-1,43	-1,69	-0,65	-1,04	-1,43	-1,69	-0,65	-1,04	-1,43	-1,69	-0,65	-1,04	-1,43	-1,69					
III	max. Av	1,85	1,90	1,95	1,98	2,23	2,28	2,32	2,36	2,74	2,79	2,84	2,87	3,26	3,31	3,36	3,39	3,92	3,97	4,02	4,05
	zugeh. Bv	3,59	3,73	3,87	3,97	4,30	4,44	4,59	4,68	5,28	5,42	5,57	5,66	6,26	6,41	6,56	6,64	7,51	7,66	7,80	7,89
	zugeh. Ah	0,12	0,19	0,26	0,30	0,12	0,19	0,26	0,30	0,12	0,19	0,26	0,30	0,12	0,19	0,26	0,30	0,12	0,19	0,26	0,30
	zugeh. Av	1,85	1,90	1,95	1,98	2,23	2,28	2,32	2,36	2,74	2,79	2,84	2,87	3,26	3,31	3,36	3,39	3,92	3,97	4,02	4,05
	max. Bv	3,59	3,73	3,87	3,97	4,30	4,44	4,59	4,68	5,28	5,42	5,57	5,66	6,26	6,41	6,55	6,64	7,51	7,66	7,80	7,89
	zugeh. Ah	0,12	0,19	0,26	0,30	0,12	0,19	0,26	0,30	0,12	0,19	0,26	0,30	0,12	0,19	0,26	0,30	0,12	0,19	0,26	0,30
	min. Av	-0,19	-0,46	-0,73	-0,91	-0,19	-0,46	-0,73	-0,91	-0,19	-0,46	-0,73	-0,91	-0,19	-0,46	-0,73	-0,91	-0,19	-0,46	-0,73	-0,91
	zugeh. Bv	-0,84	-1,64	-2,44	-3,00	-0,84	-1,64	-2,44	-3,00	-0,84	-1,64	-2,44	-3,00	-0,84	-1,64	-2,44	-3,00	-0,84	-1,64	-2,44	-3,00
	zugeh. Ah	-0,65	-1,04	-1,43	-1,69	-0,65	-1,04	-1,43	-1,69	-0,65	-1,04	-1,43	-1,69	-0,65	-1,04	-1,43	-1,69	-0,65	-1,04	-1,43	-1,69
	zugeh. Av	-0,19	-0,46	-0,73	-0,91	-0,19	-0,46	-0,73	-0,91	-0,19	-0,46	-0,73	-0,91	-0,19	-0,46	-0,73	-0,91	-0,19	-0,46	-0,73	-0,91
	min. Bv	-0,84	-1,64	-2,44	-3,00	-0,84	-1,64	-2,44	-3,00	-0,84	-1,64	-2,44	-3,00	-0,84	-1,64	-2,44	-3,00	-0,84	-1,64	-2,44	-3,00
zugeh. Ah	-0,65	-1,04	-1,43	-1,69	-0,65	-1,04	-1,43	-1,69	-0,65	-1,04	-1,43	-1,69	-0,65	-1,04	-1,43	-1,69	-0,65	-1,04	-1,43	-1,69	
IV	max. Av	2,79	2,84	2,89	2,92	3,40	3,45	3,50	3,53	4,01	4,06	4,11	4,14	4,72	4,77	4,81	4,85	5,52	5,56	5,61	5,65
	zugeh. Bv	5,37	5,51	5,66	5,75	6,53	6,67	6,82	6,91	7,69	7,84	7,98	8,07	9,03	9,17	9,32	9,41	10,50	10,70	10,80	10,90
	zugeh. Ah	0,12	0,19	0,26	0,30	0,12	0,19	0,26	0,30	0,12	0,19	0,26	0,30	0,12	0,19	0,26	0,30	0,12	0,19	0,26	0,30
	zugeh. Av	2,79	2,84	2,89	2,92	3,40	3,45	3,50	3,53	4,01	4,06	4,11	4,14	4,72	4,77	4,81	4,85	5,52	5,56	5,61	5,65
	max. Bv	5,37	5,51	5,66	5,75	6,53	6,67	6,82	6,91	7,69	7,84	7,98	8,07	9,03	9,17	9,32	9,41	10,50	10,70	10,80	10,90
	zugeh. Ah	0,12	0,19	0,26	0,30	0,12	0,19	0,26	0,30	0,12	0,19	0,26	0,30	0,12	0,19	0,26	0,30	0,12	0,19	0,26	0,30
	min. Av	-0,19	-0,46	-0,73	-0,91	-0,19	-0,46	-0,73	-0,91	-0,19	-0,46	-0,73	-0,91	-0,19	-0,46	-0,73	-0,91	-0,19	-0,46	-0,73	-0,91
	zugeh. Bv	-0,84	-1,64	-2,44	-3,00	-0,84	-1,64	-2,44	-3,00	-0,84	-1,64	-2,44	-3,00	-0,84	-1,64	-2,44	-3,00	-0,84	-1,64	-2,44	-3,00
	zugeh. Ah	-0,65	-1,04	-1,43	-1,69	-0,65	-1,04	-1,43	-1,69	-0,65	-1,04	-1,43	-1,69	-0,65	-1,04	-1,43	-1,69	-0,65	-1,04	-1,43	-1,69
	zugeh. Av	-0,19	-0,46	-0,73	-0,91	-0,19	-0,46	-0,73	-0,91	-0,19	-0,46	-0,73	-0,91	-0,19	-0,46	-0,73	-0,91	-0,19	-0,46	-0,73	-0,91
	min. Bv	-0,84	-1,64	-2,44	-3,00	-0,84	-1,64	-2,44	-3,00	-0,84	-1,64	-2,44	-3,00	-0,84	-1,64	-2,44	-3,00	-0,84	-1,64	-2,44	-3,00
zugeh. Ah	-0,65	-1,04	-1,43	-1,69	-0,65	-1,04	-1,43	-1,69	-0,65	-1,04	-1,43	-1,69	-0,65	-1,04	-1,43	-1,69	-0,65	-1,04	-1,43	-1,69	

Kollektorneigungswinkel 45° (Angaben in kN)

Schnee- lastzone	Höhe über NN																	
	m	bis 200				bis 300				bis 400				bis 500				
		Gebäude- höhe m	0-8	8-20	20-100	> 100	0-8	8-20	20-100	> 100	0-8	8-20	20-100	> 100	0-8	8-20	20-100	> 100
I	max. Av													1,15	1,15	1,15	1,15	
	zugeh. Bv													1,66	2,00	2,35	2,58	
	zugeh. Ah													0,58	0,92	1,27	1,50	
	zugeh. Av													0,82	0,82	0,82	0,82	
	max. Bv		siehe bis 500 m				siehe bis 500 m				siehe bis 500 m				1,93	2,62	3,31	3,77
	zugeh. Ah													1,15	1,84	2,53	2,99	
	min. Av													0,49	0,49	0,49	0,49	
	zugeh. Bv													1,62	2,31	3,01	3,47	
	zugeh. Ah													1,15	1,84	2,53	2,99	
	zugeh. Av													0,50	0,50	0,50	0,50	
	min. Bv													-0,88	-1,69	-2,50	-3,04	
zugeh. Ah													-1,34	-2,15	-2,96	-3,49		
II	max. Av													1,29	1,29	1,29	1,29	
	zugeh. Bv													1,20	1,20	1,20	1,20	
	zugeh. Ah													0,00	0,00	0,00	0,00	
	zugeh. Av													0,89	0,89	0,88	0,88	
	max. Bv		siehe I bis 500 m				siehe I bis 500 m				siehe I bis 500 m				1,99	2,68	3,37	3,84
	zugeh. Ah													1,15	1,84	2,53	2,99	
	min. Av													0,49	0,49	0,49	0,49	
	zugeh. Bv													1,62	2,31	3,01	3,47	
	zugeh. Ah													1,15	1,84	2,53	2,99	
	zugeh. Av													0,50	0,50	0,50	0,50	
	min. Bv													-0,88	-1,69	-2,50	-3,04	
zugeh. Ah													-1,34	-2,15	-2,96	-3,49		
III	max. Av									1,37	1,37	1,37	1,37	1,59	1,59	1,59	1,59	
	zugeh. Bv									1,86	2,21	2,55	2,79	2,07	2,41	2,76	2,99	
	zugeh. Ah									0,58	0,92	1,27	1,50	0,58	0,92	1,27	1,50	
	zugeh. Av									0,93	0,93	0,93	0,93	1,04	1,04	1,04	1,04	
	max. Bv		siehe I bis 500 m				siehe I bis 500 m				2,03	2,72	3,42	3,88	2,13	2,82	3,52	3,98
	zugeh. Ah									1,15	1,84	2,53	2,99	1,15	1,84	2,53	2,99	
	min. Av									0,49	0,49	0,49	0,49	0,49	0,49	0,49	0,49	
	zugeh. Bv									1,62	2,31	3,01	3,47	1,62	2,31	3,01	3,47	
	zugeh. Ah									1,15	1,84	2,53	2,99	1,15	1,84	2,53	2,99	
	zugeh. Av									0,50	0,50	0,50	0,50	0,50	0,50	0,50	0,50	
	min. Bv									-0,88	-1,69	-2,50	-3,04	-0,88	-1,69	-2,50	-3,04	
zugeh. Ah									-1,34	-2,15	-2,96	-3,49	-1,34	-2,15	-2,96	-3,49		
IV	max. Av	1,37	1,37	1,37	1,37	1,50	1,50	1,50	1,50	1,86	1,86	1,86	1,86	2,34	2,34	2,34	2,34	
	zugeh. Bv	1,86	2,21	2,55	2,79	1,98	2,33	2,68	2,91	1,73	1,73	1,73	1,73	2,76	3,11	2,18	2,18	
	zugeh. Ah	0,58	0,92	1,27	1,50	0,58	0,92	1,27	1,50	0,00	0,00	0,00	0,00	0,58	0,92	0,00	0,00	
	zugeh. Av	0,93	0,93	0,93	0,93	1,00	1,00	0,99	0,99	1,85	1,17	1,17	1,17	1,41	1,41	1,41	1,41	
	max. Bv	2,03	2,72	3,42	3,88	2,09	2,78	3,48	3,94	2,31	2,95	3,64	4,10	2,48	3,17	3,87	4,33	
	zugeh. Ah	1,15	1,84	2,53	2,99	1,15	1,84	2,53	2,99	0,58	1,84	2,53	2,99	1,15	1,84	2,53	2,99	
	min. Av	0,49	0,49	0,49	0,49	0,49	0,49	0,49	0,49	0,49	0,49	0,49	0,49	0,49	0,49	0,49	0,49	
	zugeh. Bv	1,62	2,31	3,01	3,47	1,62	2,31	3,01	3,47	1,62	2,31	3,01	3,47	1,62	2,31	3,01	3,47	
	zugeh. Ah	1,15	1,84	2,53	2,99	1,15	1,84	2,53	2,99	1,15	1,84	2,53	2,99	1,15	1,84	2,53	2,99	
	zugeh. Av	0,50	0,50	0,50	0,50	0,50	0,50	0,50	0,50	0,50	0,50	0,50	0,50	0,50	0,50	0,50	0,50	
	min. Bv	-0,88	-1,69	-2,50	-3,04	-0,88	-1,69	-2,50	-3,04	-0,88	-1,69	-2,50	-3,04	-0,88	-1,69	-2,50	-3,04	
zugeh. Ah	-1,34	-2,15	-2,96	-3,49	-1,34	-2,15	-2,96	-3,49	-1,34	-2,15	-2,96	-3,49	-1,34	-2,15	-2,96	-3,49		

Kollektorneigungswinkel 80° (Angaben in kN)

Schnee- lastzone	Höhe über NN																
	m	bis 200				bis 300				bis 400				bis 500			
		Gebäude- höhe m	0-8	8-20	20-100	> 100	0-8	8-20	20-100	> 100	0-8	8-20	20-100	> 100	0-8	8-20	20-100
I	max. Av													0,71	1,00	1,28	
	zugeh. Bv													-0,56	-0,92	-1,29	
	zugeh. Ah													-0,87	-1,39	-1,92	
	zugeh. Av													-0,19	-0,44	-0,70	
	max. Bv		siehe bis 500 m				siehe bis 500 m				siehe bis 500 m				0,62	0,96	1,31
	zugeh. Ah													0,81	1,29	1,78	
	min. Av													-0,19	-0,44	-0,70	
	zugeh. Bv													0,62	0,96	1,31	
	zugeh. Ah													0,81	1,29	1,78	
	zugeh. Av													0,71	1,00	1,28	
	min. Bv													-0,56	-0,92	-1,29	
zugeh. Ah													-0,87	-1,39	-1,92		
II	max. Av																
	zugeh. Bv																
	zugeh. Ah																
	zugeh. Av																
	max. Bv		siehe I bis 500 m				siehe I bis 500 m				siehe I bis 500 m						
	zugeh. Ah																
	min. Av													Alle übrigen Zonen wie Zone I bis 500 m da Schneelasten nicht maßgebend sind			
	zugeh. Bv													Alle übrigen Zonen wie Zone I bis 500 m da Schneelasten nicht maßgebend sind			
	zugeh. Ah													Alle übrigen Zonen wie Zone I bis 500 m da Schneelasten nicht maßgebend sind			
	zugeh. Av													Alle übrigen Zonen wie Zone I bis 500 m da Schneelasten nicht maßgebend sind			
	min. Bv													Alle übrigen Zonen wie Zone I bis 500 m da Schneelasten nicht maßgebend sind			
zugeh. Ah																	
III	max. Av																
	zugeh. Bv																
	zugeh. Ah																
	zugeh. Av																
	max. Bv		siehe I bis 500 m				siehe I bis 500 m										
	zugeh. Ah																
	min. Av													Alle übrigen Zonen wie Zone I bis 500 m da Schneelasten nicht maßgebend sind			
	zugeh. Bv													Alle übrigen Zonen wie Zone I bis 500 m da Schneelasten nicht maßgebend sind			
	zugeh. Ah													Alle übrigen Zonen wie Zone I bis 500 m da Schneelasten nicht maßgebend sind			
	zugeh. Av													Alle übrigen Zonen wie Zone I bis 500 m da Schneelasten nicht maßgebend sind			
	min. Bv													Alle übrigen Zonen wie Zone I bis 500 m da Schneelasten nicht maßgebend sind			
zugeh. Ah																	
IV	max. Av																
	zugeh. Bv																
	zugeh. Ah																
	zugeh. Av																
	max. Bv		siehe III bis 400 m				siehe II bis 600 m										
	zugeh. Ah																
	min. Av													Alle übrigen Zonen wie Zone I bis 500 m da Schneelasten nicht maßgebend sind			
	zugeh. Bv													Alle übrigen Zonen wie Zone I bis 500 m da Schneelasten nicht maßgebend sind			
	zugeh. Ah													Alle übrigen Zonen wie Zone I bis 500 m da Schneelasten nicht maßgebend sind			
	zugeh. Av													Alle übrigen Zonen wie Zone I bis 500 m da Schneelasten nicht maßgebend sind			
	min. Bv													Alle übrigen Zonen wie Zone I bis 500 m da Schneelasten nicht maßgebend sind			
zugeh. Ah																	

Kollektorneigungswinkel 80° (Angaben in kN)

Schnee- lastzone	Höhe über NN																				
	m	bis 600				bis 700				bis 800				bis 900							
Gebäude- höhe m	m	0-8	8-20	20-100	> 100	0-8	8-20	20-100	> 100	0-8	8-20	20-100	> 100	0-8	8-20	20-100	> 100				
I	max. Av																				
	zugeh. Bv																				
	zugeh. Ah																				
	zugeh. Av		Alle übrigen Zonen wie Zone I bis 500 m da Schneelasten nicht maßgebend sind																		
	max. Bv																				
	zugeh. Ah																				
	min. Av																				
	zugeh. Bv																				
	zugeh. Ah																				
	zugeh. Av																				
	min. Bv																				
zugeh. Ah																					
II	max. Av																				
	zugeh. Bv																				
	zugeh. Ah																				
	zugeh. Av		Alle übrigen Zonen wie Zone I bis 500 m da Schneelasten nicht maßgebend sind																		
	max. Bv																				
	zugeh. Ah																				
	min. Av																				
	zugeh. Bv																				
	zugeh. Ah																				
	zugeh. Av																				
	min. Bv																				
zugeh. Ah																					
III	max. Av																				
	zugeh. Bv																				
	zugeh. Ah																				
	zugeh. Av		Alle übrigen Zonen wie Zone I bis 500 m da Schneelasten nicht maßgebend sind																		
	max. Bv																				
	zugeh. Ah																				
	min. Av																				
	zugeh. Bv																				
	zugeh. Ah																				
	zugeh. Av																				
	min. Bv																				
zugeh. Ah																					
IV	max. Av																				
	zugeh. Bv																				
	zugeh. Ah																				
	zugeh. Av		Alle übrigen Zonen wie Zone I bis 500 m da Schneelasten nicht maßgebend sind																		
	max. Bv																				
	zugeh. Ah																				
	min. Av																				
	zugeh. Bv																				
	zugeh. Ah																				
	zugeh. Av																				
	min. Bv																				
zugeh. Ah																					

Kollektorneigungswinkel 25° (Angaben in kN)

Schnee- lastzone	Höhe über NN																	
	m	bis 200				bis 300				bis 400				bis 500				
		Gebäude- höhe m	0-8	8-20	20-100	> 100	0-8	8-20	20-100	> 100	0-8	8-20	20-100	> 100	0-8	8-20	20-100	> 100
I	max. Av													1,23	1,29	1,35	1,40	
	zugeh. Bv													1,83	1,96	2,08	2,17	
	zugeh. Ah													0,12	0,19	0,26	0,30	
	zugeh. Av													1,23	1,29	1,35	1,40	
	max. Bv		siehe bis 500 m				siehe bis 500 m				siehe bis 500 m				1,83	1,96	2,08	2,17
	zugeh. Ah													0,12	0,19	0,26	0,30	
	min. Av														-0,24	-0,58	-0,93	-1,17
	zugeh. Bv														-0,72	-1,45	-2,17	-2,65
	zugeh. Ah														-0,65	-1,04	-1,43	-1,69
	zugeh. Av														-0,24	-0,58	-0,93	-1,17
	min. Bv														-0,72	-1,45	-2,17	-2,65
zugeh. Ah														-0,65	-1,04	-1,43	-1,69	
II	max. Av													1,48	1,45	1,51	1,55	
	zugeh. Bv													2,17	2,18	2,31	2,40	
	zugeh. Ah													0,12	0,19	0,26	0,30	
	zugeh. Av													1,48	1,45	1,51	1,55	
	max. Bv		siehe I bis 500 m				siehe I bis 500 m				siehe I bis 500 m				2,17	2,18	2,31	2,40
	zugeh. Ah													0,12	0,19	0,26	0,30	
	min. Av														-0,14	-0,58	-0,93	-1,17
	zugeh. Bv														-0,61	-1,45	-2,17	-2,65
	zugeh. Ah														-0,65	-1,04	-1,43	-1,69
	zugeh. Av														-0,14	-0,58	-0,93	-1,17
	min. Bv														-0,61	-1,45	-2,17	-2,65
zugeh. Ah														-0,65	-1,04	-1,43	-1,69	
III	max. Av									1,58	1,55	1,61	1,66	1,84	1,81	1,87	1,92	
	zugeh. Bv									2,32	2,33	2,46	2,55	2,70	2,71	2,84	2,93	
	zugeh. Ah									0,12	0,19	0,26	0,30	0,12	0,19	0,26	0,30	
	zugeh. Av									1,58	1,55	1,61	1,66	1,84	1,81	1,87	1,92	
	max. Bv		siehe I bis 500 m				siehe I bis 500 m				2,32	2,33	2,46	2,55	2,70	2,71	2,84	2,93
	zugeh. Ah									0,12	0,19	0,26	0,30	0,12	0,19	0,26	0,30	
	min. Av										-0,14	-0,58	-0,93	-1,17	-0,14	-0,58	-0,93	-1,17
	zugeh. Bv										-0,61	-1,45	-2,17	-2,65	-0,61	-1,45	-2,17	-2,65
	zugeh. Ah										-0,65	-1,04	-1,43	-1,69	-0,65	-1,04	-1,43	-1,69
	zugeh. Av										-0,14	-0,58	-0,93	-1,17	-0,14	-0,58	-0,93	-1,17
	min. Bv										-0,61	-1,45	-2,17	-2,65	-0,61	-1,45	-2,17	-2,65
zugeh. Ah										-0,65	-1,04	-1,43	-1,69	-0,65	-1,04	-1,43	-1,69	
IV	max. Av									2,15	2,12	2,19	2,23	2,72	2,69	2,76	2,80	
	zugeh. Bv									3,15	3,17	3,29	3,38	3,98	4,00	4,13	4,21	
	zugeh. Ah									0,12	0,19	0,26	0,30	0,12	0,19	0,26	0,30	
	zugeh. Av									2,15	2,12	2,19	2,23	2,72	2,69	2,76	2,80	
	max. Bv		siehe III bis 400 m				siehe II bis 600 m				3,15	3,17	3,29	3,38	3,98	4,00	4,13	4,21
	zugeh. Ah									0,12	0,19	0,26	0,30	0,12	0,19	0,26	0,30	
	min. Av										-0,14	-0,58	-0,93	-1,17	-0,14	-0,58	-0,93	-1,17
	zugeh. Bv										-0,61	-1,45	-2,17	-2,65	-0,61	-1,45	-2,17	-2,65
	zugeh. Ah										-0,65	-1,04	-1,43	-1,69	-0,65	-1,04	-1,43	-1,69
	zugeh. Av										-0,14	-0,58	-0,93	-1,17	-0,14	-0,58	-0,93	-1,17
	min. Bv										-0,61	-1,45	-2,17	-2,65	-0,61	-1,45	-2,17	-2,65
zugeh. Ah										-0,65	-1,04	-1,43	-1,69	-0,65	-1,04	-1,43	-1,69	

Kollektorneigungswinkel 25° (Angaben in kN)

Schnee- lastzone	Höhe über NN																
	Gebäude- höhe m	bis 600				bis 700				bis 800				bis 900			
		0-8	8-20	20-100	> 100	0-8	8-20	20-100	> 100	0-8	8-20	20-100	> 100	0-8	8-20	20-100	> 100
I	max. Av	1,33	1,40	1,46	1,50	1,63	1,60	1,67	1,71	1,84	1,81	1,87	1,92				
	zugeh. Bv	1,98	2,11	2,24	2,32	2,40	2,41	2,54	2,62	2,70	2,71	2,84	2,93				
	zugeh. Ah	0,12	0,19	0,26	0,30	0,12	0,19	0,26	0,30	0,12	0,19	0,26	0,30				
	zugeh. Av	1,33	1,40	1,46	1,50	1,63	1,60	1,67	1,71	1,84	1,81	1,87	1,92				
	max. Bv	1,98	2,11	2,24	2,32	2,40	2,41	2,54	2,62	2,70	2,71	2,84	2,93				
	zugeh. Ah	0,12	0,19	0,26	0,30	0,12	0,19	0,26	0,30	0,12	0,19	0,26	0,30				
	min. Av	-0,24	-0,58	-0,93	-1,17	-0,14	-0,58	-0,93	-1,17	-0,14	-0,58	-0,93	-1,17				
	zugeh. Bv	-0,72	-1,45	-2,17	-2,65	-0,61	-1,45	-2,17	-2,65	-0,61	-1,45	-2,17	-2,65				
	zugeh. Ah	-0,65	-1,04	-1,43	-1,69	-0,65	-1,04	-1,43	-1,69	-0,65	-1,04	-1,43	-1,69				
	zugeh. Av	-0,24	-0,58	-0,93	-1,17	-0,14	-0,58	-0,93	-1,17	-0,14	-0,58	-0,93	-1,17				
II	min. Bv	-0,72	-1,45	-2,17	-2,65	-0,61	-1,45	-2,17	-2,65	-0,61	-1,45	-2,17	-2,65				
	zugeh. Ah	-0,65	-1,04	-1,43	-1,69	-0,65	-1,04	-1,43	-1,69	-0,65	-1,04	-1,43	-1,69				
	max. Av	1,74	1,17	1,77	1,81	2,10	2,07	2,13	2,18	2,46	2,43	2,50	2,54	2,93	2,90	2,96	3,01
	zugeh. Bv	2,55	2,56	2,69	2,78	3,08	3,09	3,22	3,30	3,60	3,62	3,75	3,83	4,28	4,30	4,43	4,51
	zugeh. Ah	0,12	0,19	0,26	0,30	0,12	0,19	0,26	0,30	0,12	0,19	0,26	0,30	0,12	0,19	0,26	0,30
	zugeh. Av	1,74	1,17	1,77	1,81	2,10	2,07	2,13	2,18	2,46	2,43	2,50	2,54	2,93	2,90	2,96	3,01
	max. Bv	2,55	2,56	2,69	2,78	3,08	3,09	3,22	3,30	3,60	3,62	3,75	3,83	4,28	4,30	4,43	4,51
	zugeh. Ah	0,12	0,19	0,26	0,30	0,12	0,19	0,26	0,30	0,12	0,19	0,26	0,30	0,12	0,19	0,26	0,30
	min. Av	-0,14	-0,58	-0,93	-1,17	-0,14	-0,58	-0,93	-1,17	-0,14	-0,58	-0,93	-1,17	-0,14	-0,58	-0,93	-1,17
	zugeh. Bv	-0,61	-1,45	-2,17	-2,65	-0,61	-1,45	-2,17	-2,65	-0,61	-1,45	-2,17	-2,65	-0,61	-1,45	-2,17	-2,65
III	zugeh. Ah	-0,65	-1,04	-1,43	-1,69	-0,65	-1,04	-1,43	-1,69	-0,65	-1,04	-1,43	-1,69	-0,65	-1,04	-1,43	-1,69
	zugeh. Av	-0,14	-0,58	-0,93	-1,17	-0,14	-0,58	-0,93	-1,17	-0,14	-0,58	-0,93	-1,17	-0,14	-0,58	-0,93	-1,17
	min. Bv	-0,61	-1,45	-2,17	-2,65	-0,61	-1,45	-2,17	-2,65	-0,61	-1,45	-2,17	-2,65	-0,61	-1,45	-2,17	-2,65
	zugeh. Ah	-0,65	-1,04	-1,43	-1,69	-0,65	-1,04	-1,43	-1,69	-0,65	-1,04	-1,43	-1,69	-0,65	-1,04	-1,43	-1,69
	max. Av	2,20	2,18	2,24	2,28	2,62	2,59	2,65	2,69	3,19	3,16	3,22	3,27				
	zugeh. Bv	3,23	3,24	3,37	3,46	3,83	3,85	3,97	4,06	4,66	4,68	4,81	4,89				
	zugeh. Ah	0,12	0,19	0,26	0,30	0,12	0,19	0,62	0,30	0,12	0,19	0,26	0,30				
	zugeh. Av	2,20	2,18	2,24	2,28	2,62	2,59	2,65	2,69	3,19	3,16	3,22	3,27				
	max. Bv	3,23	3,24	3,37	3,46	3,83	3,85	3,97	4,06	4,66	4,68	4,81	4,89				
	zugeh. Ah	0,12	0,19	0,26	0,30	0,12	0,19	0,62	0,30	0,12	0,19	0,26	0,30				
IV	min. Av	-0,14	-0,58	-0,93	-1,17	-0,14	-0,58	-0,93	-1,17	-0,14	-0,58	-0,93	-1,17				
	zugeh. Bv	-0,61	-1,45	-2,17	-2,65	-0,61	-1,45	-2,17	-2,65	-0,61	-1,45	-2,17	-2,65				
	zugeh. Ah	-0,65	-1,04	-1,43	-1,69	-0,65	-1,04	-1,43	-1,69	-0,65	-1,04	-1,43	-1,69				
	zugeh. Av	-0,14	-0,58	-0,93	-1,17	-0,14	-0,58	-0,93	-1,17	-0,14	-0,58	-0,93	-1,17				
	min. Bv	-0,61	-1,45	-2,17	-2,65	-0,61	-1,45	-2,17	-2,65	-0,61	-1,45	-2,17	-2,65				
	zugeh. Ah	-0,65	-1,04	-1,43	-1,69	-0,65	-1,04	-1,43	-1,69	-0,65	-1,04	-1,43	-1,69				
	max. Av																
	zugeh. Bv																
	zugeh. Ah																
	zugeh. Av																
max. Bv																	
zugeh. Ah																	
min. Av																	
zugeh. Bv																	
zugeh. Ah																	
zugeh. Av																	
min. Bv																	
zugeh. Ah																	

Kollektorneigungswinkel 45° (Angaben in kN)

Schnee- lastzone	Höhe über NN																	
	m	bis 200				bis 300				bis 400				bis 500				
		Gebäude- höhe m	0-8	8-20	20-100	> 100	0-8	8-20	20-100	> 100	0-8	8-20	20-100	> 100	0-8	8-20	20-100	> 100
I	max. Av													1,00	1,13	1,07	1,09	
	zugeh. Bv													1,28	1,67	1,90	2,11	
	zugeh. Ah													0,58	0,92	1,27	1,50	
	zugeh. Av													1,00	0,72	0,94	0,99	
	max. Bv		siehe bis 500 m				siehe bis 500 m				siehe bis 500 m				1,28	2,11	2,84	3,26
	zugeh. Ah													0,58	1,84	2,53	2,99	
	min. Av														0,31	0,32	0,15	0,10
	zugeh. Bv														-0,85	-1,49	-2,30	-2,79
	zugeh. Ah														-1,34	-2,15	-2,96	-3,49
	zugeh. Av														0,31	0,32	0,15	0,10
	min. Bv														-0,85	-1,49	-2,30	-2,79
zugeh. Ah														-1,34	-2,15	-2,96	-3,49	
II	max. Av													1,10	1,23	1,17	1,19	
	zugeh. Bv													1,36	1,75	1,98	2,19	
	zugeh. Ah													0,58	0,92	1,27	1,50	
	zugeh. Av													0,86	1,02	0,99	1,04	
	max. Bv		siehe I bis 500 m				siehe I bis 500 m				siehe I bis 500 m				1,64	2,34	2,88	3,30
	zugeh. Ah													1,15	1,84	2,53	2,99	
	min. Av														0,31	0,32	0,15	0,10
	zugeh. Bv														-0,85	-1,49	-2,30	-2,79
	zugeh. Ah														-1,34	-2,15	-2,96	-3,49
	zugeh. Av														0,31	0,32	0,15	0,10
	min. Bv														-0,85	-1,49	-2,30	-2,79
zugeh. Ah														-1,34	-2,15	-2,96	-3,49	
III	max. Av									1,17	1,30	1,24	1,26	1,33	1,46	1,40	1,43	
	zugeh. Bv									1,41	1,81	2,03	2,24	1,54	1,94	2,17	2,37	
	zugeh. Ah									0,58	0,92	1,27	1,50	0,58	0,92	1,27	1,50	
	zugeh. Av									0,89	1,05	1,03	1,07	0,97	1,14	1,11	1,16	
	max. Bv		siehe I bis 500 m				siehe I bis 500 m				1,66	2,37	2,91	3,32	1,73	2,44	2,98	3,39
	zugeh. Ah									1,15	1,84	2,53	2,99	1,15	1,84	2,53	2,99	
	min. Av									0,31	0,32	0,15	0,10	0,31	0,32	0,15	0,10	
	zugeh. Bv									-0,85	-1,49	-2,30	-2,79	-0,85	-1,49	-2,30	-2,79	
	zugeh. Ah									-1,34	-2,15	-2,96	-3,49	-1,34	-2,15	-2,96	-3,49	
	zugeh. Av									0,31	0,32	0,15	0,10	0,31	0,32	0,15	0,10	
	min. Bv									-0,85	-1,49	-2,30	-2,79	-0,85	-1,49	-2,30	-2,79	
zugeh. Ah									-1,34	-2,15	-2,96	-3,49	-1,34	-2,15	-2,96	-3,49		
IV	max. Av									1,53	1,66	1,60	1,63	1,90	2,03	1,97	1,99	
	zugeh. Bv									1,70	2,10	2,32	2,53	1,99	2,39	2,62	2,82	
	zugeh. Ah									0,58	0,92	1,27	1,50	0,58	0,92	1,27	1,50	
	zugeh. Av									1,07	1,24	1,21	1,26	1,90	1,42	1,39	1,44	
	max. Bv		siehe III bis 400 m				siehe II bis 600 m				1,81	2,52	3,05	3,47	1,99	2,66	3,20	3,62
	zugeh. Ah									1,15	1,84	2,53	2,99	0,58	1,84	2,53	2,99	
	min. Av									0,31	0,32	0,15	0,10	0,31	0,32	0,15	0,10	
	zugeh. Bv									-0,85	-1,49	-2,30	-2,79	-0,85	-1,49	-2,30	-2,79	
	zugeh. Ah									-1,34	-2,15	-2,96	-3,49	-1,34	-2,15	-2,96	-3,49	
	zugeh. Av									0,31	0,32	0,15	0,10	0,31	0,32	0,15	0,10	
	min. Bv									-0,85	-1,49	-2,30	-2,79	-0,85	-1,49	-2,30	-2,79	
zugeh. Ah									-1,34	-2,15	-2,96	-3,49	-1,34	-2,15	-2,96	-3,49		

Kollektorneigungswinkel 45° (Angaben in kN)

Schnee- lastzone	Höhe über NN																
	m	bis 600				bis 700				bis 800				bis 900			
		Gebäude- höhe m	0-8	8-20	20-100	> 100	0-8	8-20	20-100	> 100	0-8	8-20	20-100	> 100	0-8	8-20	20-100
I	max. Av	1,07	1,20	1,14	1,16	1,20	1,33	1,27	1,29	1,33	1,46	1,40	1,43				
	zugeh. Bv	1,33	1,73	1,95	2,16	1,44	1,83	2,06	2,27	1,54	1,94	2,17	2,37				
	zugeh. Ah	0,58	0,92	1,27	1,50	0,58	0,92	1,27	1,50	0,58	0,92	1,27	1,50				
	zugeh. Av	0,84	1,00	0,98	1,02	0,91	1,07	1,04	1,09	0,97	1,14	1,11	1,16				
	max. Bv	1,62	2,33	2,87	3,28	1,68	2,38	2,92	3,34	1,73	2,44	2,98	3,39				
	zugeh. Ah	1,15	1,84	2,53	2,99	1,15	1,84	2,53	2,99	1,15	1,84	2,53	2,99				
	min. Av	0,31	0,32	0,15	0,10	0,31	0,32	0,15	0,10	0,31	0,32	0,15	0,10				
	zugeh. Bv	-0,85	-1,49	-2,30	-2,79	-0,85	-1,49	-2,30	-2,79	-0,85	-1,49	-2,30	-2,79				
	zugeh. Ah	-1,34	-2,15	-2,96	-3,49	-1,34	-2,15	-2,96	-3,49	-1,34	-2,15	-2,96	-3,49				
	zugeh. Av	0,31	0,32	0,15	0,10	0,31	0,32	0,15	0,10	0,31	0,32	0,15	0,10				
min. Bv	-0,85	-1,49	-2,30	-2,79	-0,85	-1,49	-2,30	-2,79	-0,85	-1,49	-2,30	-2,79					
zugeh. Ah	-1,34	-2,15	-2,96	-3,49	-1,34	-2,15	-2,96	-3,49	-1,34	-2,15	-2,96	-3,49					
II	max. Av	1,27	1,40	1,34	1,36	1,50	1,63	1,57	1,59	1,73	1,86	1,80	1,83	2,04	2,17	2,11	2,13
	zugeh. Bv	1,49	1,89	2,11	2,32	1,67	2,07	2,30	2,51	1,86	2,26	2,48	2,69	2,10	2,50	2,72	2,93
	zugeh. Ah	0,58	0,92	1,27	1,50	0,58	0,92	1,27	1,50	0,58	0,92	1,27	1,50	0,58	0,92	1,27	1,50
	zugeh. Av	-0,94	1,10	1,08	1,12	1,06	1,22	1,19	1,24	1,17	1,34	1,31	1,36	2,04	1,49	1,46	1,51
	max. Bv	1,70	2,41	2,95	3,36	1,80	2,50	3,04	3,46	1,89	2,60	3,13	3,55	2,10	2,72	3,25	3,67
	zugeh. Ah	1,15	1,84	2,53	2,99	1,15	1,84	2,53	2,99	1,15	1,84	2,53	2,99	0,58	1,84	2,53	2,99
	min. Av	0,31	0,32	0,15	0,10	0,31	0,32	0,15	0,10	0,31	0,32	0,15	0,10	0,31	0,32	0,15	0,10
	zugeh. Bv	-0,85	-1,49	-2,30	-2,79	-0,85	-1,49	-2,30	-2,79	-0,85	-1,49	-2,30	-2,79	-0,85	-1,49	-2,30	-2,79
	zugeh. Ah	-1,34	-2,15	-2,96	-3,49	-1,34	-2,15	-2,96	-3,49	-1,34	-2,15	-2,96	-3,49	-1,34	-2,15	-2,96	-3,49
	zugeh. Av	0,31	0,32	0,15	0,10	0,31	0,32	0,15	0,10	0,31	0,32	0,15	0,10	0,31	0,32	0,15	0,10
min. Bv	-0,85	-1,49	-2,30	-2,79	-0,85	-1,49	-2,30	-2,79	-0,85	-1,49	-2,30	-2,79	-0,85	-1,49	-2,30	-2,79	
zugeh. Ah	-1,34	-2,15	-2,96	-3,49	-1,34	-2,15	-2,96	-3,49	-1,34	-2,15	-2,96	-3,49	-1,34	-2,15	-2,96	-3,49	
III	max. Av	1,57	1,70	1,64	1,66	1,83	1,96	1,90	1,93	2,20	2,33	2,27	2,30				
	zugeh. Bv	1,73	2,12	2,35	2,56	1,94	2,34	2,56	2,77	2,23	2,63	2,86	3,06				
	zugeh. Ah	0,58	0,92	1,27	1,50	0,58	0,92	1,27	1,50	0,58	0,92	1,27	1,50				
	zugeh. Av	1,09	1,25	1,23	1,27	1,83	1,39	1,36	1,41	2,20	1,57	1,54	1,59				
	max. Bv	1,82	2,53	3,07	3,48	1,94	2,64	3,17	3,59	2,23	2,78	3,32	3,74				
	zugeh. Ah	1,15	1,84	2,53	2,99	0,58	1,84	2,53	2,99	0,58	1,84	2,53	2,99				
	min. Av	0,31	0,32	0,15	0,10	0,31	0,32	0,15	0,10	0,31	0,32	0,15	0,10				
	zugeh. Bv	-0,85	-1,49	-2,30	-2,79	-0,85	-1,49	-2,30	-2,79	-0,85	-1,49	-2,30	-2,79				
	zugeh. Ah	-1,34	-2,15	-2,96	-3,49	-1,34	-2,15	-2,96	-3,49	-1,34	-2,15	-2,96	-3,49				
	zugeh. Av	0,31	0,32	0,15	0,10	0,31	0,32	0,15	0,10	0,31	0,32	0,15	0,10				
min. Bv	-0,85	-1,49	-2,30	-2,79	-0,85	-1,49	-2,30	-2,79	-0,85	-1,49	-2,30	-2,79					
zugeh. Ah	-1,34	-2,15	-2,96	-3,49	-1,34	-2,15	-2,96	-3,49	-1,34	-2,15	-2,96	-3,49					
IV	max. Av																
	zugeh. Bv																
	zugeh. Ah																
	zugeh. Av																
	max. Bv																
	zugeh. Ah																
	min. Av																
	zugeh. Bv																
	zugeh. Ah																
	zugeh. Av																
min. Bv																	
zugeh. Ah																	

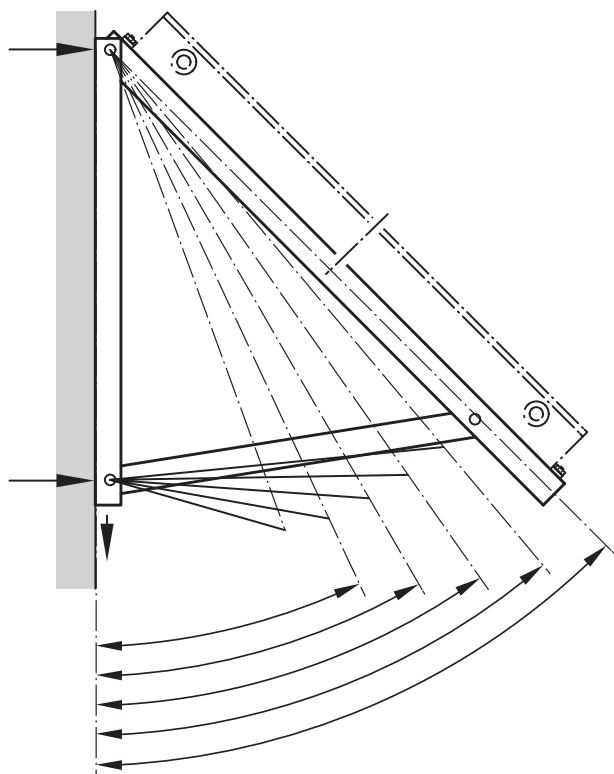
Kollektorneigungswinkel 60° (Angaben in kN)

Schnee- lastzone	Höhe über NN																	
	m	bis 200				bis 300				bis 400				bis 500				
		Gebäude- höhe m	0-8	8-20	20-100	> 100	0-8	8-20	20-100	> 100	0-8	8-20	20-100	> 100	0-8	8-20	20-100	> 100
I	max. Av													1,23	1,29	1,35	1,40	
	zugeh. Bv													1,83	1,96	2,08	2,17	
	zugeh. Ah													0,12	0,19	0,26	0,30	
	zugeh. Av													1,23	1,29	1,35	1,40	
	max. Bv		siehe bis 500 m				siehe bis 500 m				siehe bis 500 m				1,83	1,96	2,08	2,17
	zugeh. Ah													0,12	0,19	0,26	0,30	
	min. Av														-0,24	-0,58	-0,93	-1,17
	zugeh. Bv														-0,72	-1,45	-2,17	-2,65
	zugeh. Ah														-0,65	-1,04	-1,43	-1,69
	zugeh. Av														-0,24	-0,58	-0,93	-1,17
	min. Bv														-0,72	-1,45	-2,17	-2,65
zugeh. Ah														-0,65	-1,04	-1,43	-1,69	
II	max. Av													1,48	1,45	1,51	1,55	
	zugeh. Bv													2,17	2,18	2,31	2,40	
	zugeh. Ah													0,12	0,19	0,26	0,30	
	zugeh. Av													1,48	1,45	1,51	1,55	
	max. Bv		siehe I bis 500 m				siehe I bis 500 m				siehe I bis 500 m				2,17	2,18	2,31	2,40
	zugeh. Ah													0,12	0,19	0,26	0,30	
	min. Av														-0,14	-0,58	-0,93	-1,17
	zugeh. Bv														-0,61	-1,45	-2,17	-2,65
	zugeh. Ah														-0,65	-1,04	-1,43	-1,69
	zugeh. Av														-0,14	-0,58	-0,93	-1,17
	min. Bv														-0,61	-1,45	-2,17	-2,65
zugeh. Ah														-0,65	-1,04	-1,43	-1,69	
III	max. Av									0,42	0,54	0,65		0,42	0,54	0,65		
	zugeh. Bv									-0,48	-0,86	-1,24		-0,48	-0,86	1,24		
	zugeh. Ah									-0,77	-1,23	-1,69		-0,77	-1,23	-1,69		
	zugeh. Av									0,11	0,00	-1,69		-0,77	-1,23	-1,69		
	max. Bv		siehe I bis 500 m				siehe I bis 500 m				0,76	1,11	1,46		0,77	1,12	1,47	
	zugeh. Ah									0,71	1,14	1,57		0,71	1,14	1,57		
	min. Av									0,06	-0,05	-0,15		0,06	-0,05	-0,15		
	zugeh. Bv									0,73	1,09	1,44		0,73	1,09	1,44		
	zugeh. Ah									0,71	1,14	1,57		0,71	1,14	1,57		
	zugeh. Av									0,42	0,54	0,65		0,42	0,54	0,65		
	min. Bv									-0,48	-0,86	-1,24		-0,48	-0,86	-1,24		
zugeh. Ah									-0,77	-1,23	-1,69		-0,77	-1,23	-1,69			
IV	max. Av									0,42	0,54	0,65		0,45	0,54	0,65		
	zugeh. Bv									-0,48	-0,86	-1,24		0,26	-0,86	-1,24		
	zugeh. Ah									-0,77	-1,23	-1,69		0,00	-1,23	-1,69		
	zugeh. Av									0,14	0,03	-0,07		0,17	0,06	-0,04		
	max. Bv		siehe III bis 400 m				siehe II bis 600 m				0,78	1,13	1,48		0,79	1,14	1,50	
	zugeh. Ah									0,71	1,14	1,57		0,71	1,14	1,57		
	min. Av									0,06	-0,05	-0,15		0,06	-0,05	-0,15		
	zugeh. Bv									0,73	1,09	1,44		0,73	1,09	1,44		
	zugeh. Ah									0,71	1,14	1,57		0,71	1,14	1,57		
	zugeh. Av									0,42	0,54	0,65		0,42	0,54	0,65		
	min. Bv									-0,48	-0,86	-1,24		-0,48	-0,86	-1,24		
zugeh. Ah									-0,77	-1,23	-1,69		-0,77	-1,23	-1,69			

Kollektorneigungswinkel 60° (Angaben in kN)

Schnee- lastzone	Höhe über NN																
	Gebäude- höhe m	bis 600				bis 700				bis 800				bis 900			
		0-8	8-20	20-100	> 100	0-8	8-20	20-100	> 100	0-8	8-20	20-100	> 100	0-8	8-20	20-100	> 100
I	max. Av	1,33	1,40	1,46	1,50	1,63	1,60	1,67	1,71	1,84	1,81	1,87	1,92				
	zugeh. Bv	1,98	2,11	2,24	2,32	2,40	2,41	2,54	2,62	2,70	2,71	2,84	2,93				
	zugeh. Ah	0,12	0,19	0,26	0,30	0,12	0,19	0,26	0,30	0,12	0,19	0,26	0,30				
	zugeh. Av	1,33	1,40	1,46	1,50	1,63	1,60	1,67	1,71	1,84	1,81	1,87	1,92				
	max. Bv	1,98	2,11	2,24	2,32	2,40	2,41	2,54	2,62	2,70	2,71	2,84	2,93				
	zugeh. Ah	0,12	0,19	0,26	0,30	0,12	0,19	0,26	0,30	0,12	0,19	0,26	0,30				
	min. Av	-0,24	-0,58	-0,93	-1,17	-0,14	-0,58	-0,93	-1,17	-0,14	-0,58	-0,93	-1,17				
	zugeh. Bv	-0,72	-1,45	-2,17	-2,65	-0,61	-1,45	-2,17	-2,65	-0,61	-1,45	-2,17	-2,65				
	zugeh. Ah	-0,65	-1,04	-1,43	-1,69	-0,65	-1,04	-1,43	-1,69	-0,65	-1,04	-1,43	-1,69				
	zugeh. Av	-0,24	-0,58	-0,93	-1,17	-0,14	-0,58	-0,93	-1,17	-0,14	-0,58	-0,93	-1,17				
min. Bv	-0,72	-1,45	-2,17	-2,65	-0,61	-1,45	-2,17	-2,65	-0,61	-1,45	-2,17	-2,65					
zugeh. Ah	-0,65	-1,04	-1,43	-1,69	-0,65	-1,04	-1,43	-1,69	-0,65	-1,04	-1,43	-1,69					
II	max. Av	1,74	1,17	1,77	1,81	2,10	2,07	2,13	2,18	2,46	2,43	2,50	2,54	2,93	2,90	2,96	3,01
	zugeh. Bv	2,55	2,56	2,69	2,78	3,08	3,09	3,22	3,30	3,60	3,62	3,75	3,83	4,28	4,30	4,43	4,51
	zugeh. Ah	0,12	0,19	0,26	0,30	0,12	0,19	0,26	0,30	0,12	0,19	0,26	0,30	0,12	0,19	0,26	0,30
	zugeh. Av	1,74	1,17	1,77	1,81	2,10	2,07	2,13	2,18	2,46	2,43	2,50	2,54	2,93	2,90	2,96	3,01
	max. Bv	2,55	2,56	2,69	2,78	3,08	3,09	3,22	3,30	3,60	3,62	3,75	3,83	4,28	4,30	4,43	4,51
	zugeh. Ah	0,12	0,19	0,26	0,30	0,12	0,19	0,26	0,30	0,12	0,19	0,26	0,30	0,12	0,19	0,26	0,30
	min. Av	-0,14	-0,58	-0,93	-1,17	-0,14	-0,58	-0,93	-1,17	-0,14	-0,58	-0,93	-1,17	-0,14	-0,58	-0,93	-1,17
	zugeh. Bv	-0,61	-1,45	-2,17	-2,65	-0,61	-1,45	-2,17	-2,65	-0,61	-1,45	-2,17	-2,65	-0,61	-1,45	-2,17	-2,65
	zugeh. Ah	-0,65	-1,04	-1,43	-1,69	-0,65	-1,04	-1,43	-1,69	-0,65	-1,04	-1,43	-1,69	-0,65	-1,04	-1,43	-1,69
	zugeh. Av	-0,14	-0,58	-0,93	-1,17	-0,14	-0,58	-0,93	-1,17	-0,14	-0,58	-0,93	-1,17	-0,14	-0,58	-0,93	-1,17
min. Bv	-0,61	-1,45	-2,17	-2,65	-0,61	-1,45	-2,17	-2,65	-0,61	-1,45	-2,17	-2,65	-0,61	-1,45	-2,17	-2,65	
zugeh. Ah	-0,65	-1,04	-1,43	-1,69	-0,65	-1,04	-1,43	-1,69	-0,65	-1,04	-1,43	-1,69	-0,65	-1,04	-1,43	-1,69	
III	max. Av	0,42	0,54	0,65		0,44	0,54	0,65		0,50	0,54	0,65		0,56	0,56	0,65	
	zugeh. Bv	-0,48	-0,86	-1,24		-0,26	-0,86	-1,24		0,29	-0,86	-1,24		0,32	0,32	-1,24	
	zugeh. Ah	-0,77	-1,23	-1,69		0,00	-1,23	-1,69		0,00	-1,23	-1,69		0,00	0,00	1,69	
	zugeh. Av	0,14	0,04	-0,07		0,16	0,06	-0,05		0,19	0,08	-0,02		0,22	0,11	0,01	
	max. Bv	0,78	1,13	1,48		0,79	1,14	1,49		0,80	1,16	1,51		0,82	1,17	1,52	
	zugeh. Ah	0,71	1,14	1,57		0,71	1,14	1,57		0,71	1,14	1,57		0,71	1,14	1,57	
	min. Av	0,06	-0,05	-0,15		0,06	-0,05	-0,15		0,06	-0,05	-0,15		0,06	-0,05	-0,15	
	zugeh. Bv	0,73	1,09	1,44		0,73	1,09	1,44		0,73	1,09	1,44		0,73	1,09	1,44	
	zugeh. Ah	0,71	1,14	1,57		0,71	1,14	1,57		0,71	1,14	1,57		0,71	1,14	1,57	
	zugeh. Av	0,42	0,54	0,65		0,42	0,54	0,65		0,42	0,54	0,65		0,42	0,54	0,65	
min. Bv	-0,48	-0,86	-1,24		-0,48	-0,86	-1,24		-0,48	-0,86	-1,24		-0,48	-0,86	-1,24		
zugeh. Ah	-0,77	-1,23	-1,69		-0,77	-1,23	-1,69		-0,77	-1,23	-1,69		-0,77	-1,23	-1,69		
IV	max. Av	0,50	0,54	0,65		0,57	0,57	0,65		0,64	0,64	0,65		0,72	0,72	0,72	
	zugeh. Bv	0,29	-0,86	-1,24		0,32	0,32	-1,24		0,36	0,36	-1,24		0,40	0,40	0,40	
	zugeh. Ah	0,00	-1,23	-1,69		0,00	0,00	-1,69		0,00	0,00	-1,69		0,00	0,00	0,00	
	zugeh. Av	0,19	0,09	-0,02		0,23	0,12	0,02		0,26	0,15	0,05		0,30	0,19	0,09	
	max. Bv	0,80	1,16	1,51		0,82	1,17	1,53		0,84	1,19	1,54		0,71	1,14	1,57	
	zugeh. Ah	0,71	1,14	1,57		0,71	1,14	1,57		0,71	1,14	1,57		0,71	1,14	1,57	
	min. Av	0,06	-0,05	-0,15		0,06	-0,05	-0,15		0,06	-0,05	-0,15		0,06	-0,05	-0,15	
	zugeh. Bv	0,73	1,09	1,44		0,73	1,09	1,44		0,73	1,09	1,44		0,73	1,09	1,44	
	zugeh. Ah	0,71	1,14	1,57		0,71	1,14	1,57		0,71	1,14	1,57		0,71	1,14	1,57	
	zugeh. Av	0,42	0,54	0,65		0,42	0,54	0,65		0,40	0,54	0,65		0,42	0,54	0,65	
min. Bv	-0,48	-0,86	-1,24		-0,48	-0,86	-1,24		-0,48	-0,86	-1,24		-0,48	-0,86	-1,24		
zugeh. Ah	-0,77	-1,23	-1,69		-0,77	-1,23	-1,69		-0,77	-1,23	-1,69		-0,77	-1,23	-1,69		

Übersicht der Auflagereaktionen bei Vitosol-F, Typ SH, an Fassaden



Die in der folgenden Tabelle angegebenen Kräfte sind Reaktionskräfte.

- I **max. Av:** (für maximale Pressung)
 max. Av: maximale vertikale Auflagereaktion an Lager A
 zugeh. Bv: zugehörige vertikale Auflagereaktion an Lager B
 zugeh. Ah: zugehörige horizontale Auflagereaktion an Lager A
- II **max. Bv:** (für maximale Pressung)
 zugeh. Av: zugehörige vertikale Auflagereaktion an Lager A
 max. Bv: maximale vertikale Auflagereaktion an Lager B
 zugeh. Ah: zugehörige horizontale Auflagereaktion an Lager A
- III **min. Av:** (für Zugverankerung)
 min. Av: minimale vertikale Auflagereaktion an Lager A
 zugeh. Bv: zugehörige vertikale Auflagereaktion an Lager B
 zugeh. Ah: zugehörige horizontale Auflagereaktion an Lager A
- IV **min. Bv:** (für Zugverankerung)
 zugeh. Av: zugehörige vertikale Auflagereaktion an Lager A
 min. Bv: minimale vertikale Auflagereaktion an Lager B
 zugeh. Ah: zugehörige horizontale Auflagereaktion an Lager A

Die Bemessung der einzelnen Anschlusspunkte A und B ist für die ungünstigste Beanspruchung aus den 4 o. g. Lastkombinationen nachzuweisen.

Negative vertikale Auflagereaktionen kennzeichnen abhebende Lasten.

Kollektorneigungswinkel		10°	25°	30°	35°	40°	45°
max. Ah	kN	-1,76	-1,80	-1,82	-2,08	-2,49	-3,02
min. Ah	kN	2,42	2,38	2,37	2,35	2,34	2,35
max. Av	kN	0,32	0,77	0,89	1,57	2,46	3,42
min. Av	kN	0,03	-0,58	-0,75	-0,92	-1,09	-1,27
max. Bh	kN	0,10	0,23	0,29	0,60	1,10	1,72
min. Bh	kN	-0,12	-0,21	-0,27	-0,35	-0,45	-0,57

