

– weishaupt –

produkt

Information über Kompaktbrenner



Digitale Zweistoffbrenner

Weishaupt Zweistoffbrenner WGL30-C und WGL40-A (70 – 550 kW)

Feuer und Flamme für Qualität



Moderne Forschungs- und Produktionsstätten, ein lückenloses Prüf- und Kontrollsystem und ein dichtes Servicenetz sichern die sprichwörtliche Weishaupt Zuverlässigkeit

Unsere Motivation ist der technische Vorsprung, der uns seit mehr als 50 Jahren immer wieder antreibt, neue Maßstäbe in der Branche zu setzen.

Im eigenen Weishaupt Forschungs- und Entwicklungszentrum wird permanent an der Neuentwicklung und Optimierung aller Geräte, Anlagen und Systeme gearbeitet.

Gemeinsames Ziel ist die Verantwortung, über die Gesetzgebung hinaus Verbrennungssysteme zu entwickeln, die immer weniger Schadstoffe produzieren, immer mehr Energie sparen und somit Ökologie und Ökonomie sinnvoll verbinden.

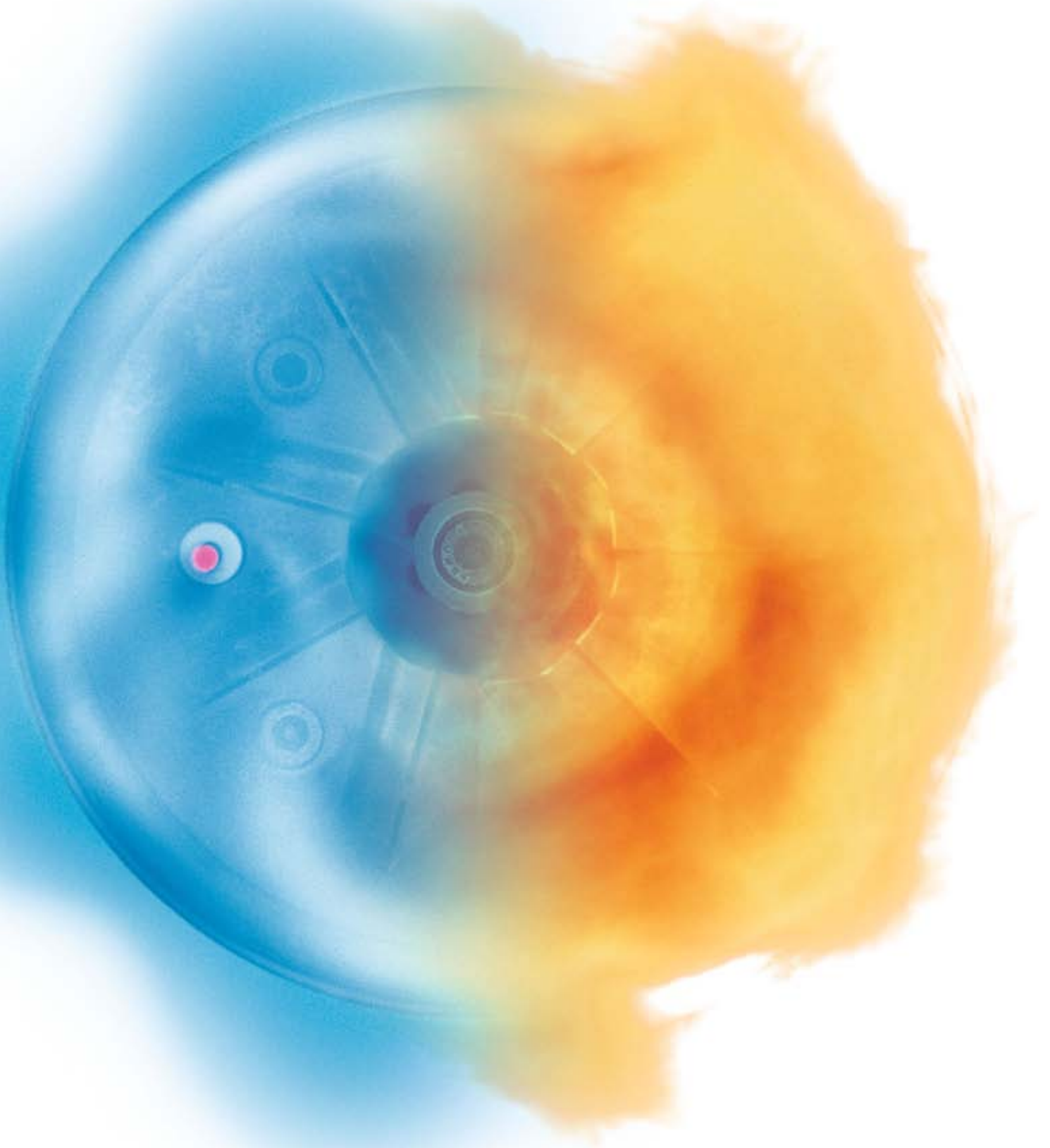
So investieren wir nicht nur in Forschung und Technik, sondern verarbeiten nur beste Werkstoffe mit modernen Maschinen und führen penible Qualitätskontrollen durch.

Dass Weishaupt Brenner bei Fachleuten und Kunden als zuverlässige, langlebige, umweltschonende und fortschrittliche Dauerbrenner gelten, haben wir schon millionenfach in der Praxis bewiesen. Das belegen auch zahlreiche Auszeichnungen durch Design- und Innovationspreise.

In den eigenen hochmodernen Produktionsstätten in Schwendi werden täglich über 600 Brenner hergestellt. Dabei wird jeder einzelne Brenner auf seine mechanische und elektrische Funktion überprüft. Das Zusammenspiel von High Tech mit einem wirksamen Prüf- und Kontrollsystem sichert die sprichwörtliche Weishaupt Qualität.

Ein neuer Brenner ist stets eine Investition in die Zukunft. Sie will gut zwischen Kosten und Nutzen abgewägt sein. Letztendlich entscheiden aber Qualität, Technik und Sicherheit über den langfristigen Erfolg. Eine Entscheidung für Weishaupt Brenner ist deshalb eine zukunftssichere Investition.

-weishaupt-





Flexibel und praxisgerecht



Durch kodierte Stecker ist die elektrische Verbindung verwechslungssicher



Alle Bauteile sind übersichtlich angeordnet und leicht zugänglich



Das digitale Feuerungsmanagement erleichtert die Inbetriebnahme und Diagnose

Das Zukunftsprinzip

Zuverlässig, sparsam und preisgünstig: der millionenfache Erfolg der Weishaupt Kompaktbrenner ist das Resultat kompromissloser Qualitäts- und Kundenorientierung. Ihre Technik wurde über Jahrzehnte kontinuierlich weiterentwickelt und verbessert.

Modernste Produktionsmethoden und eine genaue Endkontrolle aller Produkte sichern die sprichwörtliche Weishaupt Qualität. Und damit Betriebssicherheit und Haltbarkeit für einen langen Zeitraum.

Der WGL fügt sich nahtlos in die Produktfamilie der W-Brenner ein und verbindet damit alle Vorteile der Baureihe W mit der Flexibilität im Brennstoffeinsatz.

Großer Leistungsbereich

Der große Gesamt-Leistungsbereich von 70 bis 340 kW bzw. 125 bis 550 kW erlaubt den individuellen Einsatz an verschiedensten Wärmeerzeugern.

Die einheitliche Plattform aller W-Brenner vereinfacht die Disposition und Lagerhaltung von Ersatzteilen

Elektronische Zündung

Das bei allen Weishaupt W-Brennern eingesetzte elektronische Zündgerät W-ZG01 zeichnet sich durch eine hohe Zuverlässigkeit und geringe Leistungsaufnahme aus.

Dichtheitskontrolle serienmäßig über Feuerungsmanager W-FM24

Zur Prüfung der Dichtheit der Gasventile wird der zur Minimal-Gasdrucküberwachung eingesetzte Druckwächter verwendet. Damit kann ohne zusätzliche Bauteile und Kosten die Dichtheitskontrolle durchgeführt werden.

Mehrfachstellgerät

Das Weishaupt Mehrfachstellgerät beinhaltet folgende Bauteile bzw. Funktionen:

- Servogesteuerte Gasdruckregelung für konstanten Gasdruck
- 2 Magnetventile (Klasse A)
- Filter
- Gasdruckwächter

Bei zu geringem Gasdruck wird ein Gasmangelprogramm gestartet. Der Gasdruckwächter dient außerdem zur automatischen Dichtheitskontrolle

Hervorragender Service

Weishaupt unterhält weltweit ein dichtes Vertriebs- und Servicenetz. Der Kundendienst steht rund um die Uhr zur Verfügung. Optimale Schulungs- und Ausbildungsbedingungen sichern das hohe Niveau bei Servicetechnikern bei Weishaupt wie im Fachhandwerk.

Geprüfte Qualität

Der Brenner wurde von einer unabhängigen Prüfstelle geprüft und erfüllt folgende Normen und EG-Richtlinien:

- Gasgeräte richtlinie 2009/142/EC
- EN 267
- EN 676
- Maschinenrichtlinie 2006/42/EC
- Elektromagnetische Verträglichkeit EMV 2004/108/EC
- Niederspannungsrichtlinie 2006/95/EC
- Wirkungsgradrichtlinie 92/42/EEC

WG30 und WG40 zusätzlich:

- Druckgeräte richtlinie 97/23/EG

Technik, die Vertrauen schafft

Schon der optische Eindruck nach dem Abnehmen der Brennerhaube ist überzeugend. Alle Bauteile sind übersichtlich angeordnet und die elektrischen Steckverbindungen sind unverwechselbar klar. Entsprechend einfach ist der Zugang zu den Komponenten bei Wartungs- und Servicearbeiten. Die Technik macht einen vertrauten Eindruck, weil sie Weishaupt typisch ist.

Kompakte Bauweise

Durch die kompakte Bauweise lassen sich Weishaupt WGL-Brenner leicht und einfach von einer Person montieren. Der Aufwand für die Inbetriebnahme wird auf ein Minimum reduziert.

Ansauggehäuse geräuschgedämmt

Das quer angeordnete Gebläse ist ansaugseitig speziell geräuschgedämmt. Der Betrieb dieser Brenner ist dadurch besonders leise.

Elektronisch gesteuerte Luftklappe

Die elektronisch gesteuerte Luftklappe schließt im Stillstand und verhindert somit ein Auskühlen des Feuerraums.

Service- und Wartungsposition

Über spezielle Haltevorrichtungen kann der Brenner sowie der Ölpumpenblock in eine Service- und Wartungsposition gebracht werden. Arbeiten an der Mischeinrichtung oder am Brenner können so einfach und bequem erfolgen.

Einheitliche Plattform

Die einheitliche Plattformstrategie aller W-Brenner machen Disposition und Lagerhaltung von Ersatzteilen einfach.

Diagnose per Notebook

Für die Diagnose und Datenauswertung des Feuerungsmanagers stehen spezielle Software-Pakete mit Adapterstecker zur Verfügung. Optimierung und Störungsanalysen können komfortabel über ein Notebook erfolgen.

Entkoppelte Ölpumpe

Die Ölpumpe wird durch einen separaten Motor angetrieben und ist im Gasbetrieb entkoppelt. Das schont die Pumpe und spart elektrische Energie.

Einstellbare Stauscheibe

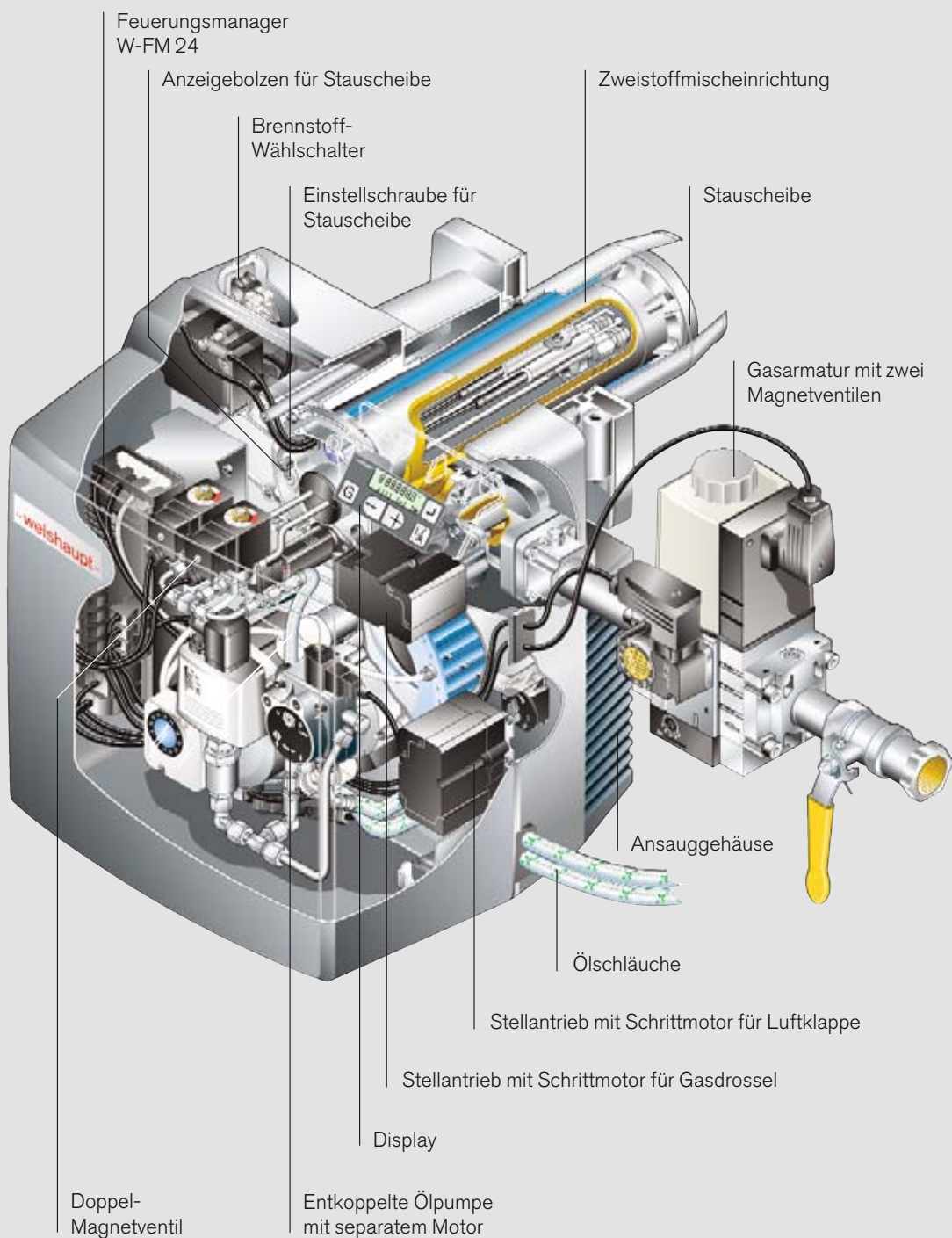
Durch eine Einstellschraube mit Anzeigeloken kann die Position der Stauscheibe bei eingebautem Brenner bequem von hinten eingestellt werden.

Umschaltung Brennstoffart

Über einen Kippschalter kann zwischen dem Öl- und Gasbetrieb gewählt werden. Die Umschaltung kann sogar während des Betriebs erfolgen. Zusätzlich besteht die Möglichkeit einer Fernumschaltung über die Leitzentrale.

Niedriger Anschlussdruck

Die neuentwickelte Mischeinrichtung macht einen geringen Anschlussdruck möglich. Dadurch können kleinere Armaturendurchmesser eingesetzt werden was sich positiv auf das Preis-Leistungsverhältnis auswirkt.



Zuverlässig und sicher Digitales Feuerungsmanagement



Digitales Feuerungsmanagement für mehr Sicherheit und Komfort

Weishaupt ist Pionier des digitalen Feuerungsmanagements. Es bietet mehr Komfort bei Bedienung und Wartung, eine noch höhere Zuverlässigkeit im Betrieb und nicht zuletzt: ein äußerst attraktives Preis-Leistungs-Verhältnis. Überdies ermöglicht diese intelligente Technologie die Einbindung der Brenner in die Gebäudeautomation.

Wie alle Weishaupt W-Brenner ist auch der WGL serienmäßig mit digitalem Feuerungsmanagement ausgestattet. Sämtliche Brennerfunktionen werden dabei von leistungsfähigen Mikroprozessoren gesteuert und überwacht. Die Konsequenz: Der Weishaupt WGL ist komfortabler, präziser und sicherer den je.

Digitales Feuerungsmanagement bietet aber auch die Möglichkeit über den integrierten eBUS-Anschluss mit anderen Systemen zu kommunizieren. Der Fachmann kann so den Funktionsablauf überwachen und bei Störungen eine Fehlerdiagnose vornehmen.

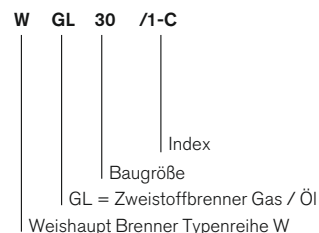
Die wichtigsten Details:

- Die Inbetriebnahme wird über die Displayführung erleichtert
- Verwechslungssichere Steckverbindungen sorgen für den richtigen elektrischen Anschluss aller Komponenten
- Elektrische Fernriegelung ist möglich
- Sicherheitstechnik durch 2 Mikroprozessoren, die sich gegenseitig überwachen
- LC-Display mit Info-, Service- und Parametrierfunktionen. Direkte Einstellungsmöglichkeiten über Funktionstasten

Systemübersicht Digitaler Feuerungsmanager W-FM 24

Funktionen	W-FM 24
Zweistoffbetrieb	●
Feuerungsautomat für intermittierender Betrieb	●
Flammenfühler für intermittierender Betrieb	FLW
Stellantriebe im elektronischen Verbund	2 Stück
Stellantriebe mit Schrittmotor	●
Dichtheitskontrolle für Gasventile	●
eBUS Schnittstelle	●
Service-Software	MV 2000

Erklärung der Typen

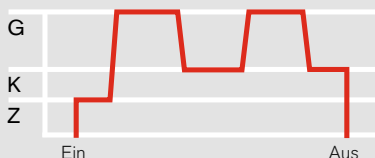


Leistungsregelung

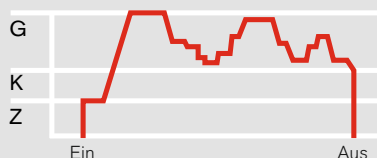
gleitend-zweistufig (Gasbetrieb)



zweistufig (Ölbetrieb)



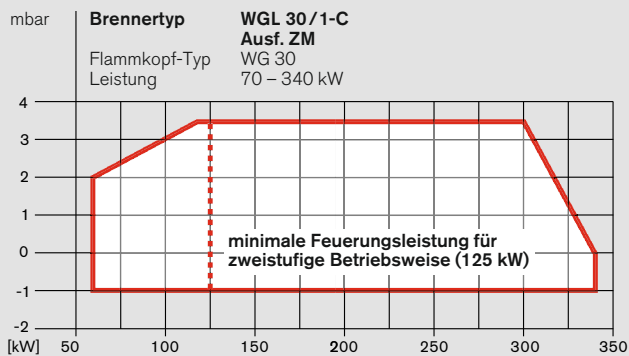
modulierend (Gasbetrieb)
mit externen Leistungsregler



G = Großlast; K = Kleinlast; Z = Zündlast

Leistungsbereich Nennweitenauswahl der Gasarmaturen

Arbeitsfeld WGL30-C



Arbeitsfelder sind geprüft nach EN 676. Die Leistungsangaben sind bezogen auf 0 m Aufstellungshöhe. Je nach Aufstellungshöhe ist eine Leistungsreduzierung von ca. 1 % pro 100 m über NN zu berücksichtigen.

WGL30-C

Brennerleistung	Niederdruckversorgung (Anschlussdruck in mbar vor Absperrhahn, $p_{e,max} = 300$ mbar)				
	W-MF 507	W-MF 507	W-MF 507	W-MF 512	W-MF 512
	Nennweite des Kugelhahns				
[kW]	¾"	1"*	1 ½"*	1"	1 ½"

Erdgas E , $H_i = 37,26$ MJ/m ³ (10,35 kWh/m ³), $d = 0,606$, $W_i = 13,29$ kWh/m ³					
125	16	15	15	15	14
145	16	15	15	15	14
165	17	16	15	15	14
185	18	16	15	15	14
200	18	17	16	15	15
220	19	18	16	16	15
240	21	19	17	16	15
260	22	20	18	17	15
280	24	21	19	18	15
300	26	22	20	19	16
320	28	24	21	20	17
340	30	26	23	21	18

Erdgas LL , $H_i = 31,79$ MJ/m ³ (8,83 kWh/m ³), $d = 0,641$, $W_i = 11,02$ kWh/m ³					
125	18	17	17	17	16
145	19	18	17	17	16
165	20	18	17	18	17
185	21	19	18	18	17
200	22	20	19	19	17
220	24	21	20	19	17
240	26	23	21	20	17
260	28	24	22	21	17
280	31	26	24	22	18
300	33	28	25	24	18
320	36	31	27	25	20
340	40	33	29	27	21

Flüssiggas **, $H_i = 93,20$ MJ/m³ (25,89 kWh/m³), $d = 1,555$,
 $W_i = 20,76$ kWh/m³

125	11	11	11	11	11
145	12	12	11	11	11
165	12	12	12	12	11
185	13	13	12	12	12
200	13	13	12	12	12
220	14	13	13	13	12
240	15	14	13	13	13
260	16	14	14	13	13
280	16	15	14	14	13
300	17	16	15	14	14
320	18	16	15	15	14
340	19	17	16	15	14

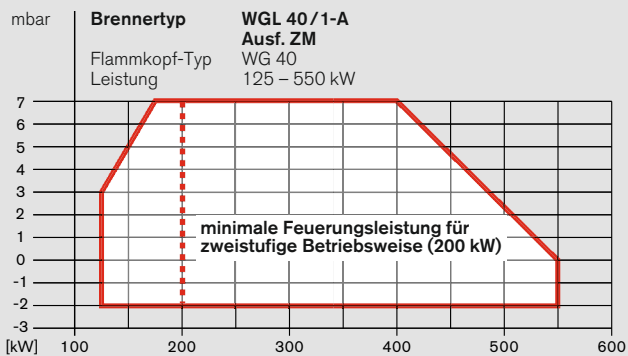
* Mehrpreis Kugelhahn beachten

** Die Auswahl für Flüssiggas ist auf Propan gerechnet, ist jedoch auch bei Butan anwendbar.

Hinweis: Schraffierte Felder entsprechen hinsichtlich Kugelhahn-Dimensionierung nicht den TRGI-Anforderungen. Für die Auslegung gemäß TRGI sind die nicht schraffierten Felder zu verwenden, entsprechende Mehrpreise für größere Kugelhähne sind zu berücksichtigen!

Leistungsbereich Nennweitemauswahl der Gasarmaturen

Arbeitsfeld WGL40-A



Arbeitsfelder sind geprüft nach EN 676. Die Leistungsangaben sind bezogen auf 0 m Aufstellungshöhe. Je nach Aufstellungshöhe ist eine Leistungsreduzierung von ca. 1 % pro 100 m über NN zu berücksichtigen.

WGL40-A

Brennerleistung [kW]	W-MF				W-MF			DMV	DMV	DMV
	3/4"	1" *	1 1/2" *	2" *	1"	1 1/2" *	2" *	525/ 12 2"	5065/ 12 DN65	5080/ 12 DN80

Erdgas E, $H_i = 37,26 \text{ MJ/m}_n^3$ (10,35 kWh/m_n³), $d = 0,606$, $W_i = 47,84 \text{ kWh/m}_n^3$

200	18	17	16	16	14	13	13	11	11	11
225	20	18	17	17	15	14	14	12	11	11
250	22	20	18	18	16	15	15	12	12	12
275	25	22	20	20	18	16	16	13	13	13
300	28	25	23	23	19	18	17	14	14	14
325	32	28	26	25	22	20	19	16	15	15
375	41	36	33	32	27	24	24	20	19	19
400	45	39	35	35	29	25	25	21	20	20
425	48	42	37	37	30	26	25	21	20	20
450	52	44	39	39	31	26	26	22	21	20
500	60	50	44	43	34	28	28	23	21	21
550	69	57	50	49	38	31	30	24	23	22

Erdgas LL, $H_i = 31,79 \text{ MJ/m}_n^3$ (8,83 kWh/m_n³), $d = 0,641$, $W_i = 39,67 \text{ kWh/m}_n^3$

200	23	21	19	19	17	16	16	14	14	14
225	26	23	21	21	18	17	17	15	15	14
250	29	25	23	23	20	18	18	16	15	15
275	33	29	26	26	22	19	19	17	16	16
300	37	32	29	29	24	21	21	18	17	17
325	42	36	32	32	26	23	23	20	19	19
375	53	46	41	40	33	29	28	24	23	22
400	58	50	44	44	35	30	30	25	24	23
425	63	54	47	46	37	32	31	26	24	23
450	69	58	50	50	39	33	33	26	25	24
500	81	67	58	57	44	37	36	28	26	25
550	94	78	67	66	50	41	40	31	29	27

Flüssiggas B/P, $H_i = 93,20 \text{ MJ/m}_n^3$ (25,89 kWh/m_n³), $d = 1,555$, $W_i = 74,73 \text{ kWh/m}_n^3$

200	10	10	9	-	9	8	-	-	-	-
225	12	11	10	-	10	9	-	-	-	-
250	13	12	12	-	11	10	-	-	-	-
275	15	14	13	-	12	12	-	-	-	-
300	17	16	15	-	14	13	-	-	-	-
325	20	18	17	-	15	15	-	-	-	-
375	25	23	21	-	19	18	-	-	-	-
400	27	25	23	-	21	20	-	-	-	-
425	29	26	24	-	21	20	-	-	-	-
450	30	27	25	-	22	20	-	-	-	-
500	34	30	28	-	24	22	-	-	-	-
550	38	34	31	-	26	23	-	-	-	-

* Mehrpreis Kugelhahn beachten

Hinweis: Schraffierte Felder entsprechen hinsichtlich Kugelhahn-Dimensionierung nicht den TRGI-Anforderungen. Für die Auslegung gemäß TRGI sind die nicht schraffierten Felder zu verwenden, entsprechende Mehrpreise für größere Kugelhähne sind zu berücksichtigen!

Bestell-Nummern Technische Daten

Brenner

Brennertyp	Ausführung	Regelart		Armaturen		Bestell-Nr.
		Heizöl EL	Erdgas E, LL	R/DN - W-FM/DMV		
WGL30/1-C	ZM	zweistufig	gleitend-stufig oder modulierend	3/4"	507	235 316 21
		zweistufig	gleitend-stufig oder modulierend	1"	512	235 316 31
		zweistufig	gleitend-stufig oder modulierend	1 1/2"	512	235 316 41
WGL40/1-A	ZM	zweistufig	gleitend-stufig oder modulierend	3/4"	507	235 416 21
		zweistufig	gleitend-stufig oder modulierend	1"	512	235 416 31
		zweistufig	gleitend-stufig oder modulierend	1 1/2"	512	235 416 41
		zweistufig	gleitend-stufig oder modulierend	2"	520	235 416 61
		zweistufig	gleitend-stufig oder modulierend	65	5065	235 426 31
		zweistufig	gleitend-stufig oder modulierend	80	5080	235 426 41

Technische Daten

Brennertyp	Feuerungs- manager	Motor Gebläse	Motor Ölpumpe	Stellantrieb	Luftdruck- wächter	Gewicht ^① Brenner	Armaturen NW	Typ	Gewicht ^①	Flammen- überwachung				
WGL30/1-C	W-FM 24	ECK 05/A-2	ECK 02/F-2P	STE 4,5 *	LGW 10A2	27 kg	3/4"	W-MF SE 507	6 kg	Flacker- detektor				
		230 V; 50 Hz	230 V; 50 Hz	BO.36/6-01L			1"	W-MF SE 512	9 kg					
		Kond. 12 µF	Kond. 3 µF				1 1/2"	W-MF SE 512	11,5 kg					
		2,3 A; 0,38 kW	0,63 A; 0,075 kW											
		2890 1/min.	2810 1/min.											
WGL40/1-A	W-FM 24	ECK 06/A-2	ECK 02/F-2P	STE 4,5 *	LGW 10A2	47 kg	3/4"	W-MF SE 507	6 kg	Flacker- detektor				
		230 V; 50 Hz	230 V; 50 Hz	BO.36/6-01L			1"	W-MF SE 512	9 kg					
		Kond. 16 µF	Kond. 3 µF				1 1/2"	W-MF SE 512	11,5 kg					
		3,2 A; 0,53 kW	0,63 A; 0,075 kW				2"	DMV 525	17,5 kg					
				2900 1/min.			2810 1/min.							
									DN65		DMV 5065	siehe techn. Arbeitsblatt		
					DN80	DMV 5080	siehe techn. Arbeitsblatt							

^① Die Gewichte sind Ca.-Angaben.

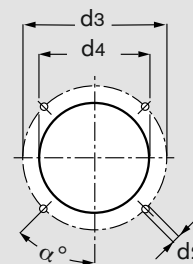
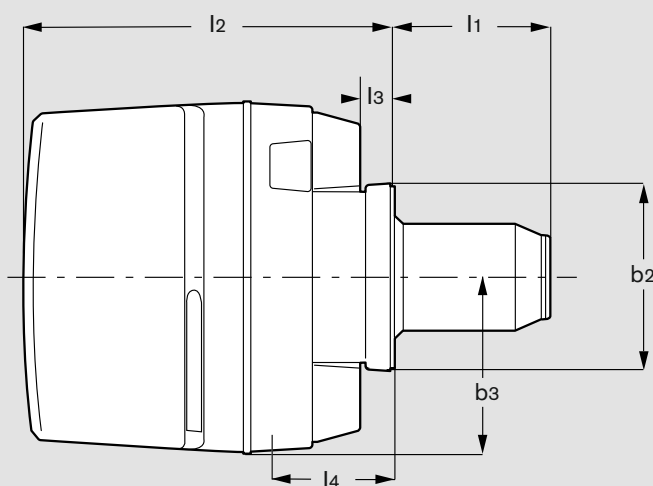
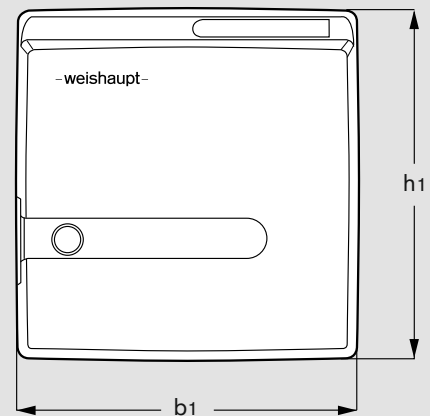
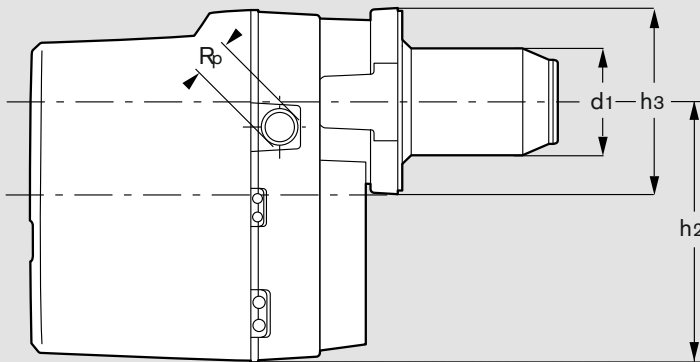
Sonderausstattungen

Sonderausstattungen			
Beschreibung		Bestell-Nr.	
		WGL30-C	WGL40-A
Armaturen W-MF 507	mit Kugelhahn und TAE in R 1"	230 010 92	230 010 92
	mit Kugelhahn und TAE in R 1 1/2"	230 010 93	230 010 93
	mit Kugelhahn und TAE in R 2"	–	230 010 94
Armaturen W-MF 512	mit Kugelhahn und TAE in R 2"	–	230 010 96
Flammkopfverlängerung	um 100 mm	230 010 36	230 010 80
	um 200 mm	230 010 37	230 010 81
	um 300 mm	230 010 38	–
Magnetventil	für Luftdruckwächertest bei Motordauerlauf und Nachbelüftung	230 000 09	230 010 46
Luftansaugung	raumluftunabhängig ohne zusätzlichem Luftdruckwächter	230 010 31	230 005 68
	raumluftunabhängig mit zusätzlichem Luftdruckwächter	230 010 32	230 008 36
Endschalter an der Stirnplatte angebaut		230 001 36	–
Brenner um 180° gedreht		–	230 010 28
Gasdruckwächter	max. UB 50 lose	230 006 01	230 006 01
Öl- und Zeitzähler		230 010 45	–

Abmessungen

Brenner-Abmessungen

Brenner-Typ	Maße in mm															
	l ₁	l ₂	l ₃	l ₄	b ₁	b ₂	b ₃	h ₁	h ₂	h ₃	d ₁	d ₂	d ₃	d ₄	R _p	α°
WGL30-C	169	480	62	197	420	226	196	460	342	226	127	M8	170–186	130	1 1/2"	45°
WGL40-A	235	577	72	235	450	245	207	480	360	245	154	M10	186–200	160	1 1/2"	45°



Das ist keine Fassade. Das ist Zuverlässigkeit.

Weishaupt ist Zuverlässigkeit.

Das Familienunternehmen mit Stammsitz in Schwendi wurde 1932 von Max Weishaupt gegründet und zählt mit seinen Niederlassungen und Tochterunternehmen in 60 Ländern international zu den Marktführern im Bereich der Brenner, Heiz- und Brennwertsysteme, Solartechnik, Wärmepumpen und Gebäudeautomation.

Vertrauen, Qualität, Dienst am Kunden, Innovationskraft und Erfahrung sind die Werte, auf die der Pionier Max Weishaupt sein Unternehmen gegründet hat. Das alles auf einen Nenner gebracht, ist Zuverlässigkeit. Und dafür steht Weishaupt noch heute.



Das Weishaupt Forum in Schwendi



Architekt Richard Meier, N.Y.

Wir sind da, wo Sie uns brauchen

Ein dichtes Service-Netz gibt Sicherheit




Weishaupt Brenner, Heizsysteme, Solarkollektoren und Wärmepumpen erhält man in guten Heizungsbau-Fachbetrieben, mit denen Weishaupt partnerschaftlich zusammenarbeitet. Zur Unterstützung des Fachhandwerks unterhält Weishaupt ein dichtes Vertriebs- und Servicenetz.

Lieferung, Ersatzteilversorgung und Service sind so stets sichergestellt. Wenn Not am Mann ist, ist Weishaupt zur Stelle. Der technische Kundendienst steht Weishauptkunden 365 Tage im Jahr rund um die Uhr zur Verfügung. Alle Fragen zum Thema Heizung beantworten Ihnen gerne die Mitarbeiter der Weishaupt Niederlassungen und Vertretungen in Ihrer Nähe.

Weishaupt Niederlassungen

Augsburg Tel. (0 82 31) 96 97-0	Mannheim Tel. (06 21) 7 16 88-0
Berlin Tel. (0 30) 75 79 03-0	München Tel. (0 89) 6 78 24-0
Bremen Tel. (04 21) 2 07 63-0	Münster Tel. (02 51) 9 61 12-0
Dortmund Tel. (0 23 01) 9 13 60-0	Neuss Tel. (0 21 31) 40 73-0
Dresden Tel. (03 52 04) 4 51-0	Nürnberg Tel. (09 11) 9 93 10-0
Erfurt Tel. (03 62 02) 2 17-0	Regensburg Tel. (0 94 01) 6 05 90-0
Frankfurt Tel. (0 69) 42 08 04-0	Reutlingen Tel. (0 71 21) 94 69-0
Freiburg Tel. (0 76 44) 92 30-0	Rostock Tel. (03 82 04) 72 13-0
Hamburg Tel. (0 41 06) 7 98 82-0	Schwendi Tel. (0 73 53) 8 35 95
Hannover Tel. (0 51 36) 9 77 66-0	Siegen Tel. (02 71) 6 60 42-0
Karlsruhe Tel. (07 21) 9 86 56-0	Stuttgart Tel. (07 11) 7 20 60-0
Kassel Tel. (05 61) 9 51 86-0	Trier Tel. (06 51) 8 28 58-0
Koblenz Tel. (02 61) 9 81 88-0	Wangen Tel. (0 75 22) 97 58-0
Köln Tel. (0 22 34) 18 47-0	Würzburg Tel. (0 93 05) 90 61-0
Leipzig Tel. (03 42 97) 6 34-0	



-  Weishaupt Schwendi, Werk
-  Weishaupt Niederlassungen
-  Weishaupt Werksvertretung