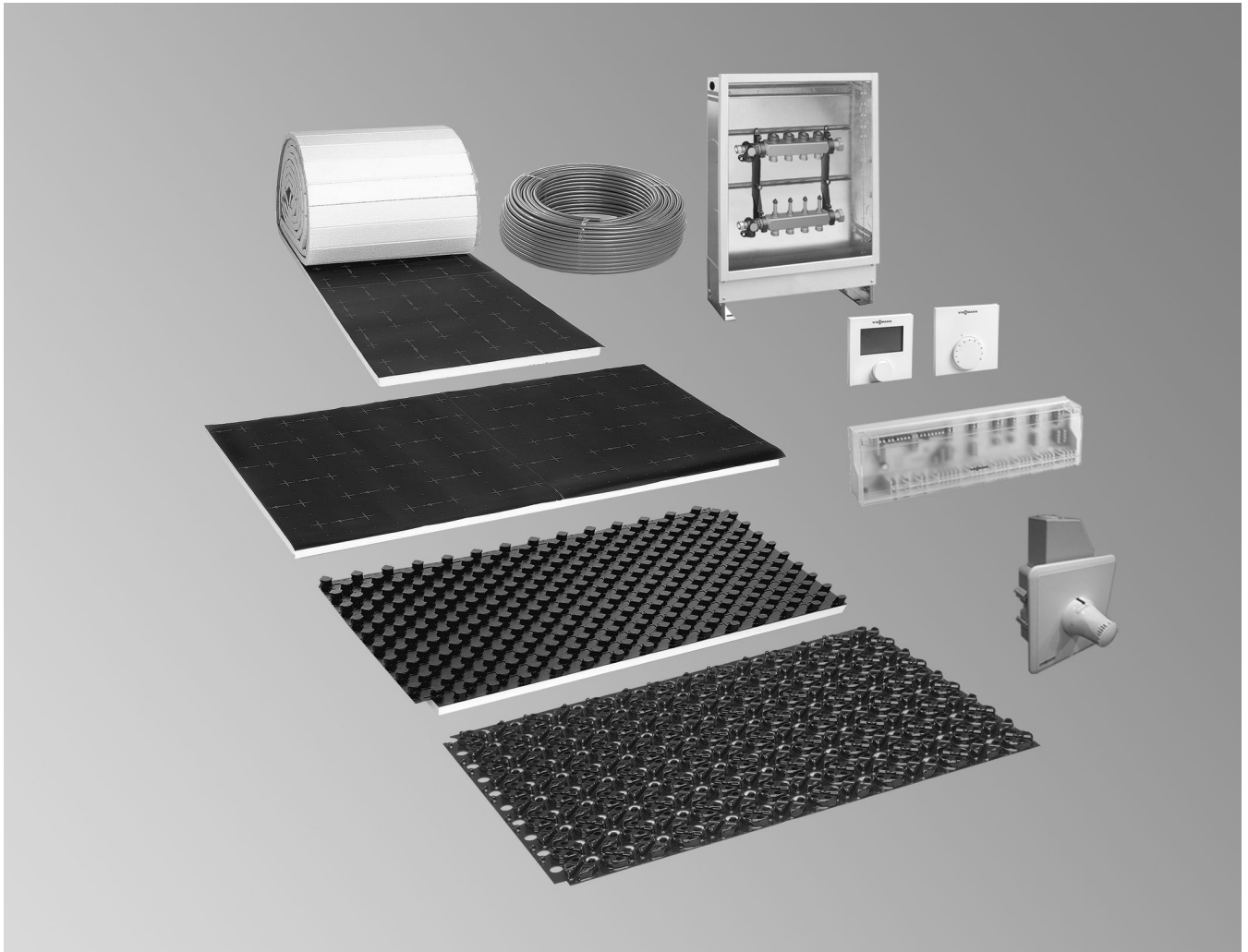


## Planungsanleitung



### Fußbodenheizung

- Noppen- und Tackersystem
- Sanierungssystem

## Inhaltsverzeichnis

<b>1. Grundlagen</b>	.....	<b>5</b>
<b>2. Produktinformation Noppen- und Tackersystem</b>		
2. 1 Systembeschreibung	.....	5
2. 2 Systemkomponenten	.....	5
2. 3 Technische Angaben	.....	5
■ Vitoset Heizrohre 16 x 2 mm	.....	5
■ Heizkreisverteiler	.....	8
■ Unterputz-Verteilerschrank System	.....	10
■ Aufputz-Verteilerschrank System	.....	11
■ Unterputz-Verteilerschrank Universal	.....	12
■ Aufputz-Verteilerschrank Universal	.....	12
■ Umlenkbogen 16	.....	13
■ Fittings (Beispiel für den Aufbau)	.....	13
■ Kugelhahn	.....	14
■ Anschluss-Sets Wärmemengenzähler	.....	15
■ Festwertregelstation mit Hocheffizienz-Umwälzpumpe	.....	15
■ Noppenelemente und Anschlussnoppenelemente (Noppensystem)	.....	16
■ Ausgleichsnoppenelemente und -folie (Noppensystem)	.....	17
■ Verbundplatten und Verbundrollen (Tackersystem)	.....	17
<b>3. Produktinformation Sanierungssystem</b>		
3. 1 Systembeschreibung	.....	18
3. 2 Aufbau	.....	18
3. 3 Technische Angaben	.....	18
■ Vitoset Heizrohre (PE-RT-5-Schicht-Sicherheitsrohr) 10,5 x 1,25 mm	.....	18
■ Systemplatte	.....	20
■ Füll- und Vergussmasse	.....	20
■ Klemmverschraubung	.....	21
■ T-Anschluss-Stück	.....	21
■ Unterverteiler 1-fach	.....	22
■ Unterverteiler 2-fach	.....	22
■ Kupplung mit Klemmverschraubung	.....	22
■ Übergangsnippel mit Klemmverschraubung	.....	22
■ Randdämmstreifen 50 mm	.....	22
■ Dehnungsfugenprofil 40 mm	.....	22
■ Clip-Schiene	.....	23
■ Kleinflächenregelstation	.....	23
<b>4. Komponenten zu allen Systemen</b>		
4. 1 Produktbeschreibung	.....	24
■ Dämmplatten (für Noppen-, Tacker- und Sanierungssystem)	.....	24
■ Dehnungsfugenprofil	.....	24
■ PE-Schaum	.....	24
■ Randdämmstreifen 150 mm Standard (8 mm)	.....	24
■ Randdämmstreifen 150 mm Standard (10 mm)	.....	24
■ PVC-Klebeband	.....	24
■ Handabroller für Klebeband	.....	24
■ Mess-Stellenset	.....	24
<b>5. Planungshinweise Noppen- und Tackersystem</b>		
5. 1 Bauseitige Voraussetzungen	.....	25
5. 2 Wärme- und Trittschalldämmung	.....	25
■ Lotrechte Nutzlasten für Decken, Treppen und Balkone (Tabelle 1 aus DIN 1055-3:2002-10)	.....	25
■ Unterschiedliche Umgebungssituationen für Wohnräume in Anlehnung an Tabelle 1 der EN 1264-4	.....	27
■ Mindest-Wärmedurchlasswiderstand der Dämmschichten unter der Fußbodenheizung gemäß Tabelle 1 der EN 1264-4	.....	28
■ Situationsabhängiger Fußbodenaufbau für Fußbodenheizung mit dem Vitoset Noppensystem	.....	29
■ Situationsabhängiger Fußbodenaufbau für Fußbodenheizung mit dem Vitoset Tackersystem	.....	31
■ Arbeitsablauf Noppensystem	.....	33
■ Arbeitsablauf Tackersystem	.....	35
5. 3 Heizkreise	.....	36
■ Auslegung der Heizkreise	.....	36
■ Auslegung des Ausdehnungsgefäßes (MAG)	.....	38
■ Anordnung der Heizkreise	.....	40
■ Verlegung der Heizrohre	.....	41
5. 4 Dichtheitsprüfung (Druckprobe)	.....	42
5. 5 Lastverteilschicht	.....	42
■ Viessmann Zementestrich-Zusatzmittel	.....	43

	■ Estricheinbringung .....	43
	■ Estrichaufheizung .....	43
5. 6	Bodenbeläge .....	43
	■ Planungsrichtwerte für vollständig verklebte Bodenbeläge auf Fußbodenheizungen .....	44
<b>6. Planungshinweise Sanierungssystem</b>		
6. 1	Bauseitige Voraussetzungen .....	44
6. 2	Vorhandene Untergründe .....	44
	■ Mineralische Untergründe .....	44
	■ Holz-/Trockenbauelemente und Gussasphalt .....	45
	■ Vorbereitung der Untergründe – Grundierung .....	45
6. 3	Heizkreise .....	45
6. 4	Heizkreisverteiler .....	45
6. 5	Fußbodenaufbau .....	46
6. 6	Arbeitsablauf .....	46
	■ Bauseitige Voraussetzungen prüfen .....	46
	■ Randdämmstreifen aufstellen .....	46
	■ Systemplatten verlegen .....	46
	■ Vitoset Heizrohr verlegen .....	46
	■ Dichtheitsprüfung (Druckprobe) .....	46
	■ Füll- und Vergussmasse aufbringen .....	46
	■ Aufheizen .....	46
	■ Belegreife prüfen .....	47
	■ Bodenbeläge aufbringen .....	47
<b>7. Planungshinweise Regelung</b>		
7. 1	Regelung von Fußbodenheizungen – Wärmeerzeugung .....	47
	■ Selbstregeleffekt der Fußbodenheizung .....	47
	■ Regelung einer konstanten Vorlauftemperatur .....	48
	■ Witterungsgeführte Regelung .....	48
	■ Optimierte Regelung von Fußbodenheizungen .....	48
	■ Zentrale raumtemperaturabhängige Regelung .....	49
	■ Temperaturwächter (Maximalbegrenzung) .....	49
	■ Wie wird die für eine Fußbodenheizung erforderliche niedrige Vorlauftemperatur erreicht, falls der Heizkessel mit einer höheren Temperatur (z. B. 60 °C) betrieben wird? .....	49
	■ Auslegungsbeispiele .....	50
	■ Ermittlung der Nennweite und des Durchflusswiderstands von Heizungsmischer-3 und Spezial-Heizungsmischer-3 .....	51
	■ Ermittlung der Nennweite und des Durchflusswiderstands von Heizungsmischer-3 mit Flanschen für $\Delta T = 20 \text{ K}$ .....	52
7. 2	Regelungskomponenten .....	52
	■ Stellantriebe für Heizkreisverteiler .....	52
	■ Vitoset Anschlussmodul Heizen/Kühlen, 6/10 Zonen .....	53
	■ Raumthermostat, analog – Heizen .....	55
	■ Raumthermostat, digital – Heizen .....	56
	■ Raumthermostat, digital – Heizen/Kühlen .....	57
<b>8. Leistungsdiagramme für Wärmestromdichte – Noppen- und Tackersystem</b>		
8. 1	Rohrüberdeckung 45 mm Estrich – Verlegeabstand 50 mm .....	58
8. 2	Rohrüberdeckung 45 mm Estrich – Verlegeabstand 100 mm .....	59
8. 3	Rohrüberdeckung 45 mm Estrich – Verlegeabstand 150 mm .....	60
8. 4	Rohrüberdeckung 45 mm Estrich – Verlegeabstand 200 mm .....	61
8. 5	Rohrüberdeckung 45 mm Estrich – Verlegeabstand 250 mm .....	62
8. 6	Rohrüberdeckung 45 mm Estrich – Verlegeabstand 300 mm .....	63
8. 7	Rohrüberdeckung 45 mm Estrich – Verlegeabstand 350 mm .....	64
8. 8	Rohrüberdeckung 30 mm Estrich – Verlegeabstand 50 mm .....	65
8. 9	Rohrüberdeckung 30 mm Estrich – Verlegeabstand 100 mm .....	66
8.10	Rohrüberdeckung 30 mm Estrich – Verlegeabstand 150 mm .....	67
8.11	Rohrüberdeckung 30 mm Estrich – Verlegeabstand 200 mm .....	68
8.12	Rohrüberdeckung 30 mm Estrich – Verlegeabstand 250 mm .....	69
8.13	Rohrüberdeckung 30 mm Estrich – Verlegeabstand 300 mm .....	70
8.14	Rohrüberdeckung 30 mm Estrich – Verlegeabstand 350 mm .....	71
<b>9. Leistungsdiagramme für Wärmestromdichte – Sanierungssystem</b>		
9. 1	Rohrüberdeckung 5 mm Füll- und Vergussmasse – Verlegeabstand 75 mm .....	72
9. 2	Rohrüberdeckung 5 mm Füll- und Vergussmasse – Verlegeabstand 150 mm .....	73
9. 3	Rohrüberdeckung 5 mm Füll- und Vergussmasse – Verlegeabstand 225 mm .....	74
<b>10. Anhang</b>		
10. 1	Für Viessmann Pressbacken .....	75
10. 2	Herstellerempfehlungen für Verlegung des Sanierungssystems auf vorhandenem Untergrund .....	76
	■ System Ardex .....	76
	■ System Botament .....	76

■ System Bostik .....	77
■ System Glass .....	77
■ System Henkel .....	78
■ System Knauf .....	78
■ System Kiesel .....	78
■ System PCI .....	79
■ System Sakret .....	80
■ System Saint Gobain Weber (maxit) .....	81
■ System Sopro .....	82
■ System Wicoplan .....	82
10. 3 Aufheizung Flächenheizungen – Noppen- und Tackersystem .....	83
■ Protokoll des Aufheizvorgangs für Zement- und Anhydritestriche gemäß EN 1264-4 .....	83
10. 4 Aufheizung Flächenheizung – Sanierungssystem .....	84
■ Protokoll des Aufheizvorgangs für Füll- und Vergussmasse gemäß EN 1264-4 ..	84
10. 5 Dichtheitsprüfung Flächenheizungen .....	85
■ Protokoll der Prüfung gemäß EN 1264-4 .....	85
10. 6 Checkliste zur Auslegung .....	86
11. Stichwortverzeichnis .....	88

## Grundlagen

Fußbodenheizungen sind Niedertemperaturheizungen. Gemäß EN 1264-2 darf die Temperatur des Fußbodens in der Aufenthaltszone 29 °C nicht überschreiten. Um Schäden an Bodenbeläge (z. B. Risse im Holzparkett) zu verhindern, Fußbodenheizungen mit Vorlauftemperaturen unter 50 °C betreiben. Durch die großen Wärmetauscherflächen können Fußbodenheizungen mit sehr niedrigen Temperaturen betrieben werden.

Fußbodenheizungen können mit Heizkesseln mit angehobener Temperatur, Tief- und Niedertemperaturkesseln, Brennwertkesseln, Wärmepumpen usw. betrieben werden. Auch bei Tief- und Niedertemperaturkesseln und Brennwertkesseln muss die Fußbodenheizung über einen Mischer angeschlossen werden.

1

## Produktinformation Noppen- und Tackersystem

### 2.1 Systembeschreibung

Die Vitoset Fußbodenheizungssysteme (Noppen-, Tacker- und Sanierungssystem, Fabrikat Roth) sind wirtschaftliche und energiesparende Flächenheizungs-Systeme mit hoher Behaglichkeit, Funktionssicherheit und Langlebigkeit sowie hohem Komfort. Sie gewährleisten einen gleichbleibend hohen, den jeweiligen Normanforderungen entsprechenden Qualitätsstandard der Einzelkomponenten sowie des Gesamtsystems und wurden für den rauen Baustellenbetrieb entwickelt.

Die Systemelemente der Vitoset Fußbodenheizung sind optimal aufeinander abgestimmt. Sie ermöglichen eine sichere und zeitsparende Montage. Ein weiterer Vorteil ist die Nutzbarkeit einer Vielzahl von Komponenten in beiden Systemen. Die 3 Systeme ermöglichen eine exakte Heizrohrverlegung gemäß dem in der Projektierung berechneten Verlegeabstand. Zur Projektierung empfehlen wir die Planungssoftware Vitodesk (Formular „Projektierungsauftrag“, siehe Anhang).

### 2.2 Systemkomponenten

Bei der Auswahl der Systemkomponenten für die Fußbodenheizung folgende Normen und Vorschriften beachten:

- Werkstoffspezifische Normen für Planung, Auslegung und Ausführung
- Normen und Verordnungen zum Schall- und Wärmeschutz
- Normen und Verordnungen zur Fußbodenheizung
- EnEV
- DIN 4109
- DIN 4108
- DIN 18560

- DIN 18202
- EN 1264
- EN 12831

Die jeweiligen Komponenten des Vitoset Noppen- und Tackersystems sind genau aufeinander abgestimmt. Dabei kann eine Vielzahl der Komponenten im Noppen- und im Tackersystem eingesetzt werden.

Die Funktionsfähigkeit ist nur gewährleistet bei Verwendung der aufeinander abgestimmten Systemkomponenten.

### 2.3 Technische Angaben

#### Vitoset Heizrohre 16 x 2 mm

##### PEXc 5-Schicht-Sicherheitsrohr

Eigenschaft		PEXc 5-Schicht -Sicherheitsrohr	Gemäß Prüfungen
Vernetzungsgrad	%	≥ 60	EN 579
Dichte	g/cm <sup>3</sup>	0,945	ISO 1183
Streckspannung	MPa	24,5	ISO 527
Bruchdehnung	%	> 600	ISO 625
Zug-E-Modul des Grundmaterials	MPa	860	ISO 527
Schlagzähigkeit bei -20 °C		Kein Bruch	DIN 53453
Kerbschlagzähigkeit bei -20 °C		Kein Bruch	DIN 53453
Wärmeleitfähigkeit	W/mK	0,41	DIN 52612-1
Längenausdehnungskoeffizient bei 40 °C	K <sup>-1</sup>	1,4 · 10 <sup>-4</sup>	DIN 52328
Sauerstoffpermeationskoeffizient	mg/l/d	< 0,1	DIN 4726
Kleinster Biegeradius bei 20°C		5 x d <sub>a</sub>	
Lieferbare Rollenlänge	m	120/200/600	
Farbe		Silber	

Max. Betriebstemperatur	95 °C 110 °C (kurzzeitig)
Max. Betriebsdruck	6 bar (0,6 MPa) <sup>*1</sup>
Wasserinhalt	0,108 l/m

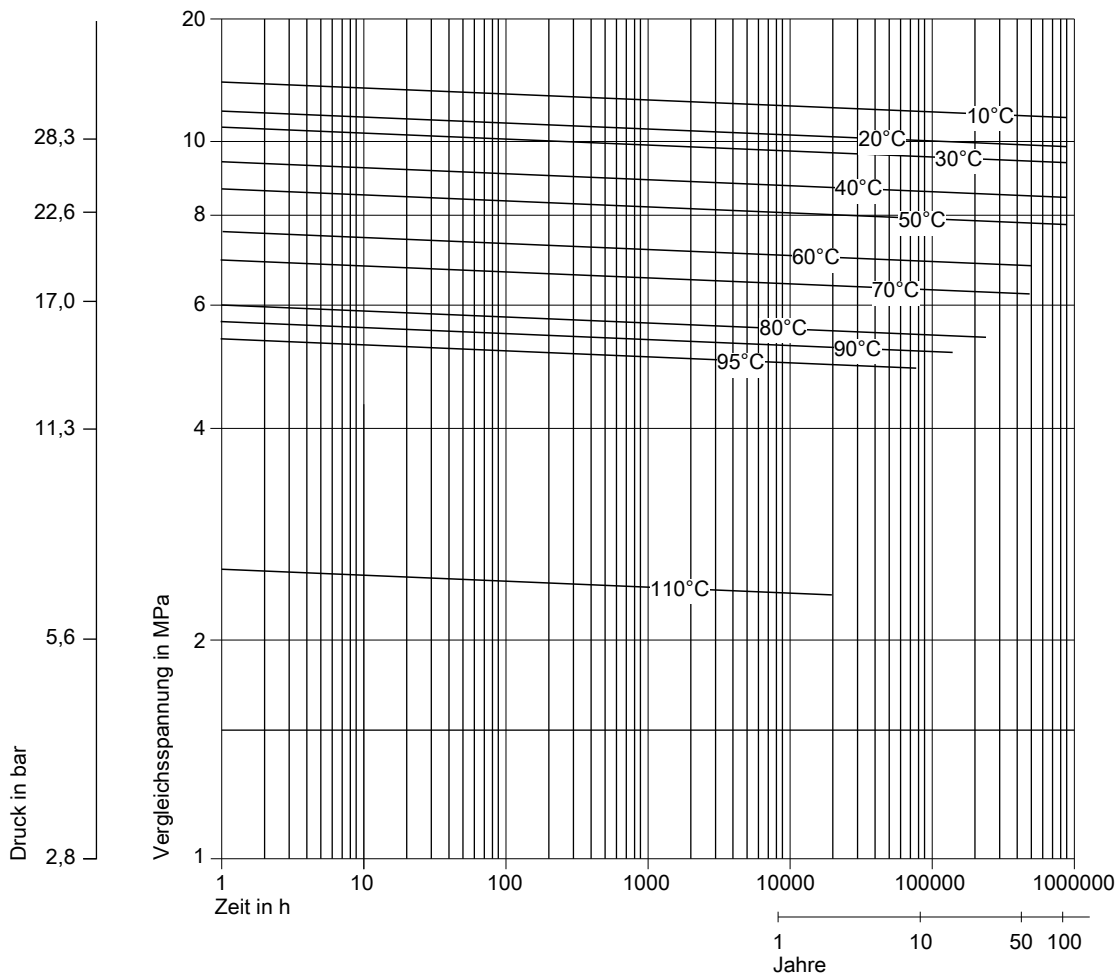
Die Heizrohre aus vernetztem Polyethylen entsprechen den Anforderungen nach DIN 4726 und werden nach den Normanforderungen gemäß EN ISO 15875 gefertigt.

PEXc-5-Schicht-Sicherheitsrohre sind sauerstoffdicht gemäß DIN 4726.



Registernummer: 3V202 PEXc


\*1 Für die Dichtheitsprüfung mit Kaltwasser gem. EN 1264-4 (siehe Seite 85, Formblatt Dichtheitsprüfung) ist ein erhöhter Prüfdruck mit SF 1,5 gegenüber dem max. Betriebsdruck zulässig.



**PE-RT 5-Schicht-Sicherheitsrohr**

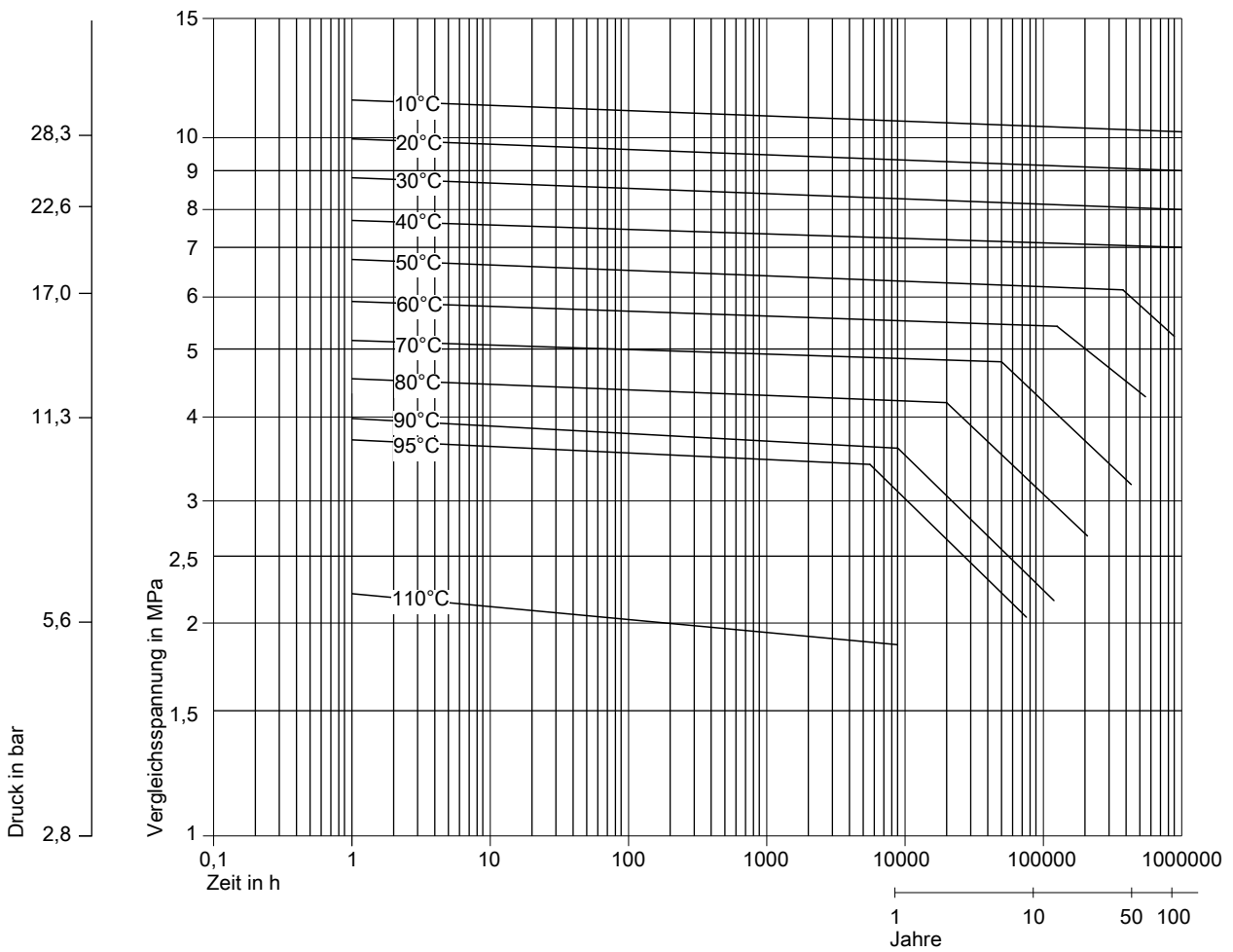
Eigenschaft		PE-RT 5-Schicht -Sicherheitsrohr	Gemäß Prüfungen
Dichte	g/cm <sup>3</sup>	0,935	ISO 1183
Streckspannung	MPa	17,0	ISO 527
Bruchdehnung	%	> 800	ISO 625
Zug-E-Modul des Grundmaterials	MPa	600	ISO 527
Izod-Schlagzähigkeit bei 23 °C		Kein Bruch	DIN 180
Kerbschlagzähigkeit bei -40 °C	kg/m <sup>2</sup>	8,0	DIN 180
Wärmeleitfähigkeit	W/mK	0,4	DIN 52612-1
Längenausdehnungskoeffizient bei 40 °C	K <sup>-1</sup>	1,9 · 10 <sup>-4</sup>	DIN 52328
Sauerstoffpermeationskoeffizient	mg/d	< 0,1	DIN 4726
Kleinster Biegeradius bei 20 °C		5 x d <sub>a</sub>	
Lieferbare Rollenlänge	m	120/200/600	
Farbe		Silber	

Max. Betriebstemperatur	70 °C 95 °C (kurzzeitig)
Max. Betriebsdruck	6 bar (0,6 MPa) <sup>*1</sup>
Wasserinhalt	0,108 l/m

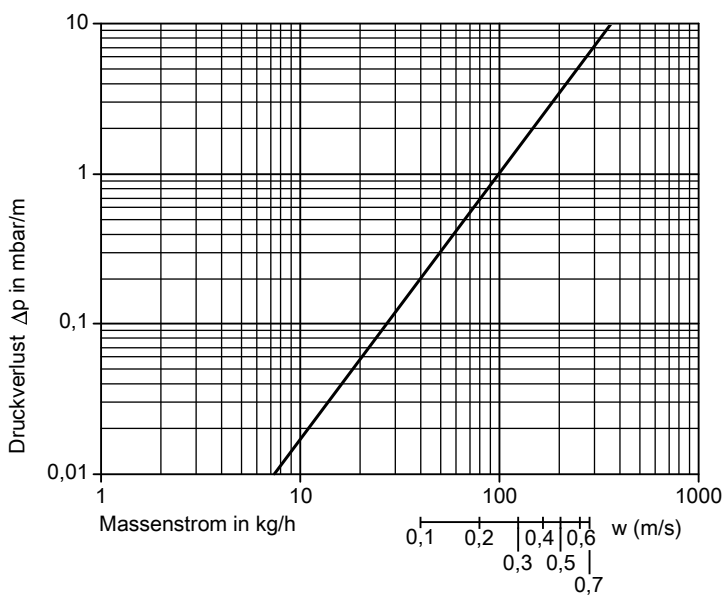
Die PE-RT System-Heizrohre sind sauerstoffdicht gemäß DIN 4726.  
**Registernummer: 3V303 PE-RT**  
 **IMA geprüft**

Die Heizrohre aus PE-RT mittlerer Dichte entsprechen den Anforderungen nach DIN 4726. Die Rohre werden nach den Normanforderungen gemäß EN ISO 22391 gefertigt.

<sup>\*1</sup> Für die Dichtheitsprüfung mit Kaltwasser gem. EN 1264-4 (siehe Seite 85, Formblatt Dichtheitsprüfung) ist ein erhöhter Prüfdruck mit SF 1,5 gegenüber dem max. Betriebsdruck zulässig.



Druckverlustdiagramm der Vitoset Heizrohre (PEXc und PE-RT) 16 x 2 mm

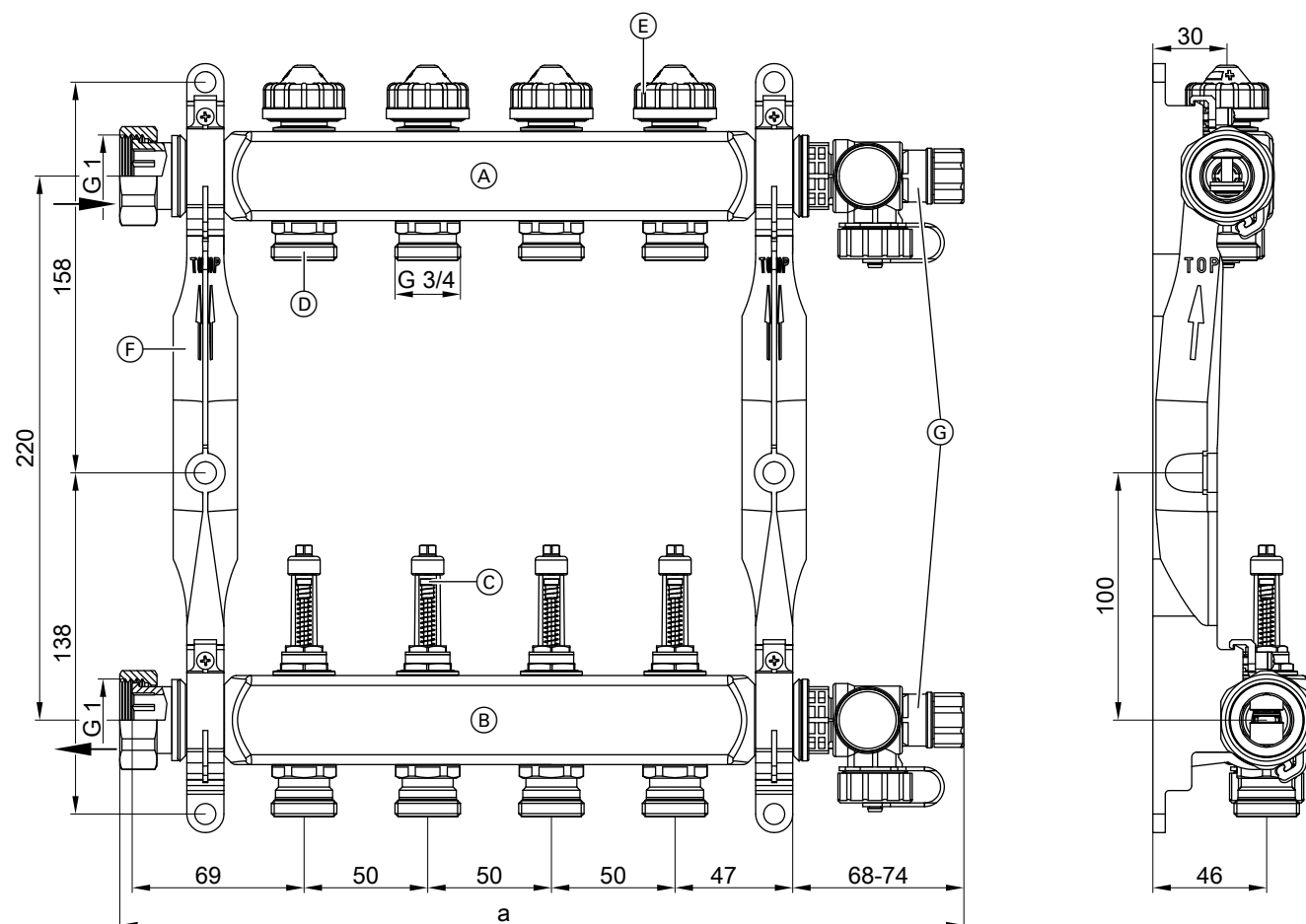


## Heizkreisverteiler

### Hinweis

Die Heizkreisverteiler können auch für Fußbodenheizungen mit dem Sanierungssystem eingesetzt werden (siehe Seite 44).

### Mit Volumenstromanzeige



- (A) Rücklaufsammler
- (B) Vorlaufverteiler
- (C) Volumenstromanzeige

- (D) Anschlussnippel
- (E) Bauschutzkappe
- (F) Verteilerhalter
- (G) Endstücke zum Befüllen, Entlüften, Entleeren

### Hinweis

Vorlaufverteiler und Rücklaufsammler können auch oben und unten vertauscht montiert werden.

### Lieferumfang Heizkreisverteiler

- Heizkreisverteiler, vormontiert auf schalldämmter Konsole
- Endstücke mit Absperrung zum Befüllen, Entleeren und Entlüften
- Bezeichnungsschilder für die Heizkreise

Mittenabstand	50 mm
Anschluss Systemheizrohre	¾" Eurokonus
Anschluss VL/RL	1" Kugelhahn, vormontiert
Max. Druck	6 bar
Max. Temperatur	70° C
Anschlussgewinde Ventil	M 30 x 1,5
Ventilhub	3 mm

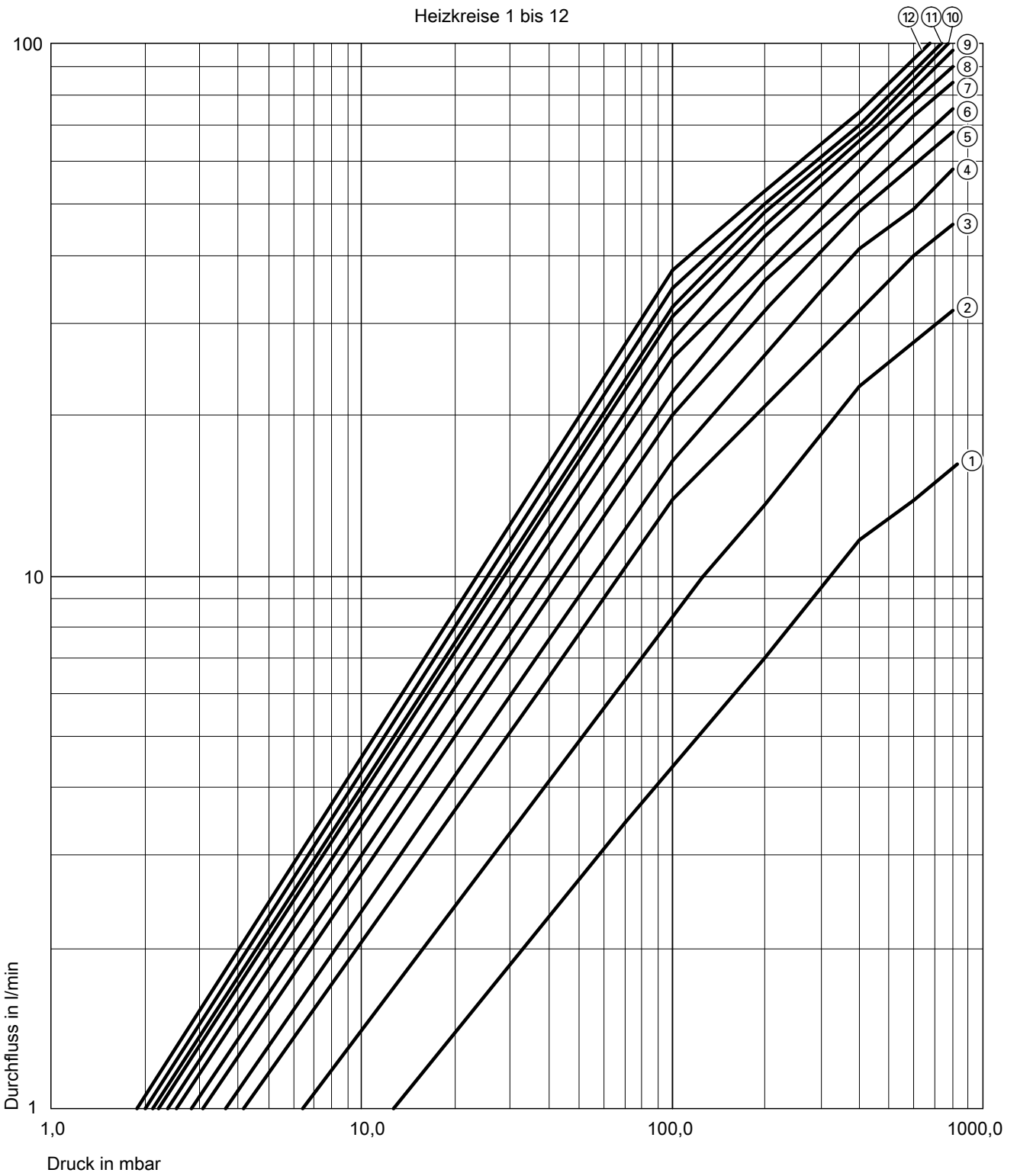
### Technische Daten

Material	Edelstahl
Anzahl Heizkreise	2 – 12

### Länge a der Heizkreisverteiler in mm

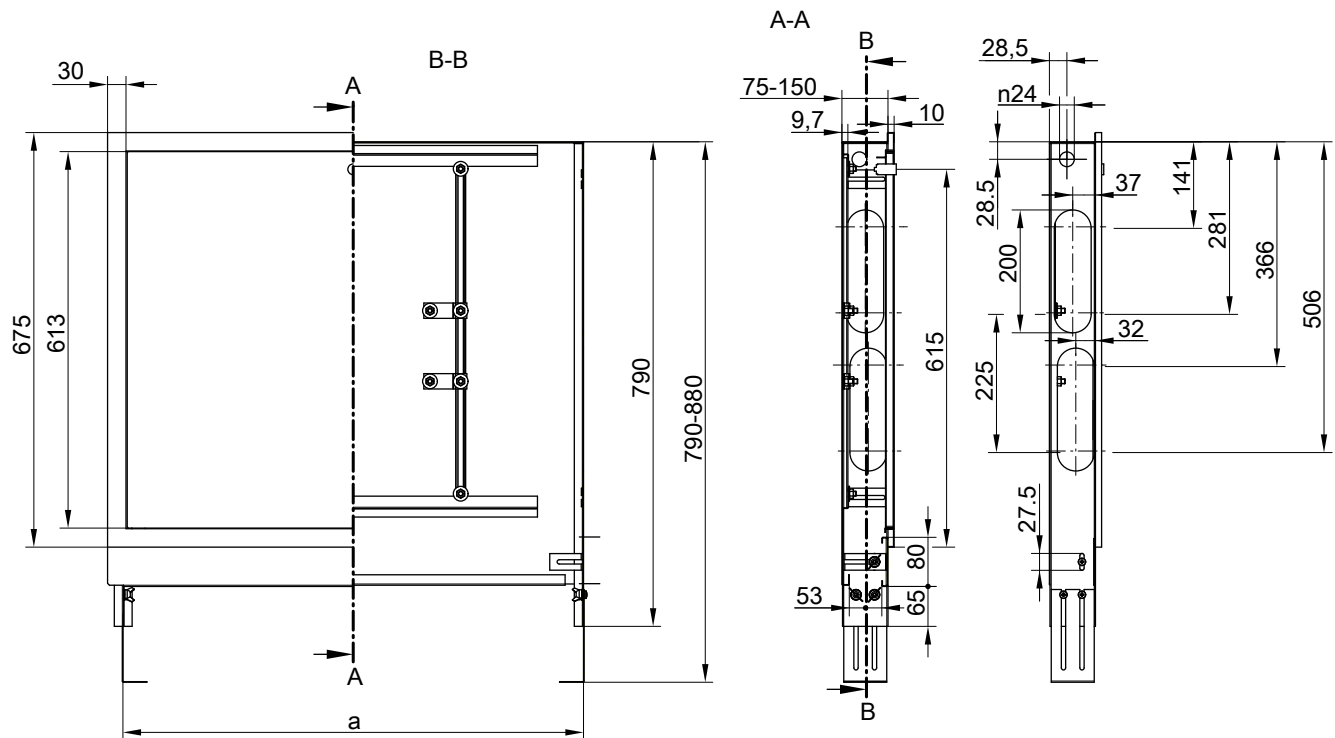
Anzahl der Heizkreise	2	3	4	5	6	7	8	9	10	11	12
Länge	240	290	340	390	440	490	540	590	640	690	740





Druckverluste Heizkreisverteiler mit Volumenstromanzeige

Unterputz-Verteilerschrank System



- Lieferbar in 4 Größen
- Kompakte Ausführung für Unterputz-Montage, z. B. Einbau in Nischen und Trockenbauwänden (keine Hutschiene)
- Aus verzinktem Stahlblech
- Sichtbare Teile RAL9016 weiß
- Stecktür, abschließbar
- Tiefenverstellbarer Blendrahmen
- Umlenkleche
- Höhenverstellbarer Fuß

Ausstattung:

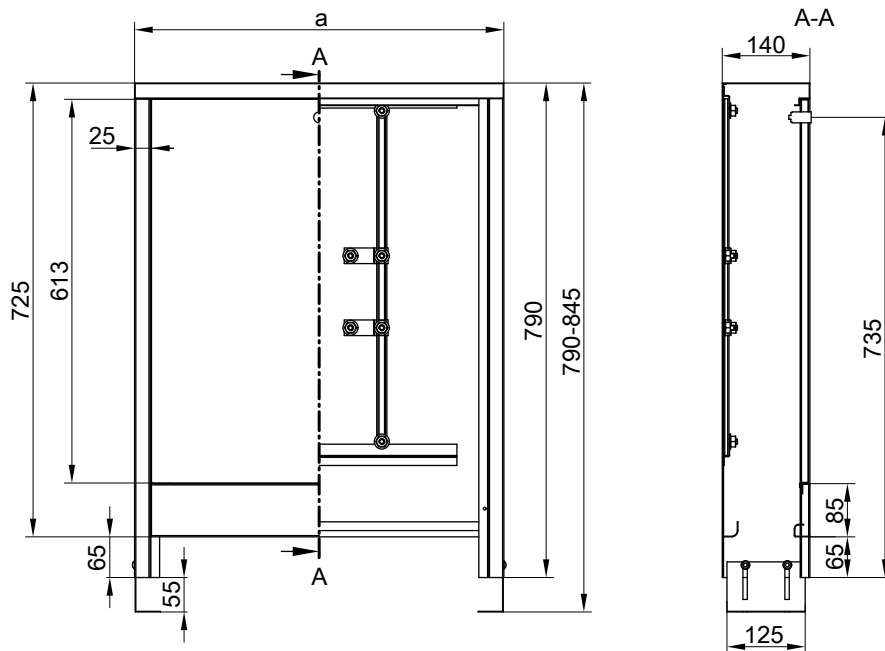
- Befestigung für Verteilerhalterung, vertikal und horizontal verschiebbar
- Seitlich vorgestanzte Öffnungen für Zuleitungen

Abmessungen Unterputz-Verteilerschrank

	Typ A-UP	Typ B-UP	Typ C-UP	Typ D-UP
Breite a mm	550	750	950	1150
<b>Einsetzbar bis... Verteileranschlüsse (Fußbodenheizungsverteiler)</b>				
Ohne Kugelhahn und Wärmemengenzähler	5	9	12	12
Mit Kugelhahn	4	8	12	12
Mit Kugelhahn und Wärmemengenzähler*2				
Waagrecht	2	5	8	12
Senkrecht	3	7	11	12

\*2 Einbaumaße bei Verwendung der Anschluss-Sets für Wärmemengenzähler beachten.

Aufputz-Verteilerschrank System



- Lieferbar in 4 Größen
- Kompakte Ausführung für Aufputz-Montage
- Aus verzinktem Stahlblech
- Sichtbare Teile RAL9016 weiß
- Stecktür, abschließbar
- Tiefenverstellbarer Blendrahmen
- Umlenkleche
- Höhenverstellbarer Fuß

Ausstattung:

- Befestigung für Verteilerhalterung, vertikal und horizontal verschiebbar
- Seitlich vorgestanzte Öffnungen für Zuleitungen

Abmessungen Aufputz-Verteilerschrank

	Typ A-AP	Typ B-AP	Typ C-AP	Typ D-AP
Breite a mm	590	790	990	1190
<b>Einsetzbar bis... Verteileranschlüsse (Fußbodenheizungsverteiler)</b>				
Ohne Kugelhahn und Wärmemengenzähler	6	10	12	12
Mit Kugelhahn	5	9	12	12
Mit Kugelhahn und Wärmemengenzähler*2				
Waagrecht	2	6	9	12
Senkrecht	4	8	12	12

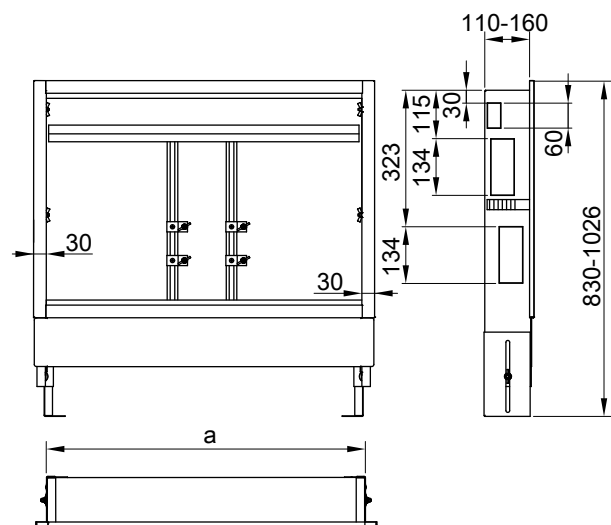
Hinweis

Bei der **Auswahl eines Wärmemengenzählers**, insbesondere bei der Unterputz-Ausführung des Verteilerschranks, die zur Verfügung stehende **Einbautiefe** beachten.

Beim **Einbau** eines Wärmemengenzählers den Rücklaufsammler **oben** und den Vorlaufverteiler **unten** montieren.

\*2 Einbaumaße bei Verwendung der Anschluss-Sets für Wärmemengenzähler beachten.

Unterputz-Verteilerschrank Universal



Lieferbar in 4 Größen für Fußbodenheizungsverteiler  
Aus verzinktem Stahlblech, grau, unlackiert

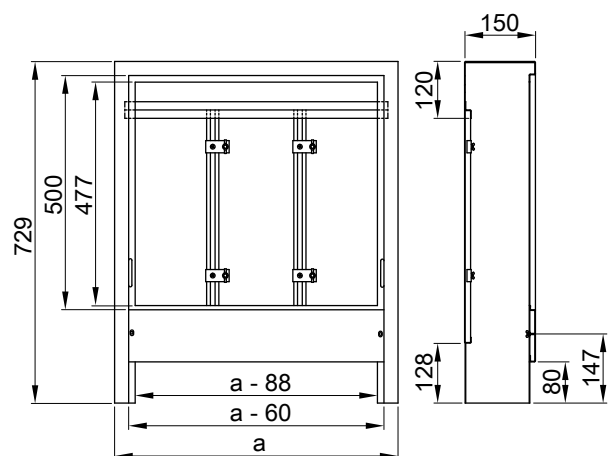
Ausstattung:

- Stufenlos horizontal und vertikal verstellbare Verteilerhalterungen
- Frontklappe mit Kunststoffdrehriegel (kann durch Schloss ersetzt werden)
- Abnehmbarer Rahmen, Maueranker
- Seitlich vorgestanzte Öffnungen für Zuleitungen (beidseitig)
- Höhenverstellbarer Fuß (150 mm ausziehbar) zur optimalen Anpassung an die Fußbodenkonstruktion

Abmessungen der Unterputz-Verteilerschränke

Typ	Maß a in mm	Einsetzbar bis... Verteileranschlüsse				
		Ohne Kugelhahn und Wärmemengenzähler	Mit Kugelhahn	Mit Kugelhahn und Wärmemengenzähler <sup>*2</sup>		
				(waagrecht eingebaut)	(senkrecht eingebaut)	
A(1)-UP	554	6	4	–	–	3
B(2)-UP	754	10	8	6	–	7
C(3)-UP	954	12	11	9	–	10
D(4)-UP	1154	12	12	12	–	12

Aufputz-Verteilerschrank Universal



Lieferbar in 4 Größen für Fußbodenheizungsverteiler  
Aus verzinktem Stahlblech, grau, unlackiert

Ausstattung:

- Stufenlos horizontal und vertikal verstellbare Verteilerhalterungen
- Frontklappe mit Kunststoffdrehriegel (kann durch Schloss ersetzt werden)

\*2 Einbaumaße bei Verwendung der Anschluss-Sets für Wärmemengenzähler beachten.

## Produktinformation Noppen- und Tackersystem (Fortsetzung)

### Abmessungen der Aufputz-Verteilerschränke

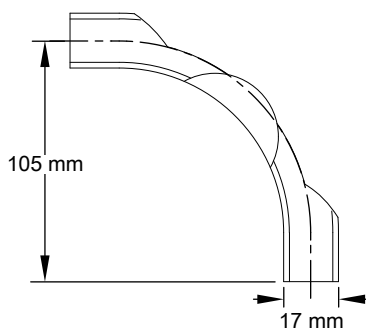
Typ	Maß a in mm	Einsetzbar bis... Verteileranschlüsse		Mit Kugelhahn und Wärmemengenzähler*2	
		Ohne Kugelhahn und Wärmemengenzähler	Mit Kugelhahn	(waagrecht eingebaut)	(senkrecht eingebaut)
A(1)-AP	605	7	5	3	4
B(2)-AP	805	11	9	6	7
C(3)-AP	1005	12	12	10	11
D(4)-AP	1209	12	12	12	12

#### Hinweis

Bei der **Auswahl eines Wärmemengenzählers**, insbesondere bei der Unterputz-Ausführung des Verteilerschranks, die zur Verfügung stehende **Einbautiefe** beachten.

Beim **Einbau** eines Wärmemengenzählers den Rücklaufsammler **oben** und den Vorlaufverteiler **unten** montieren.

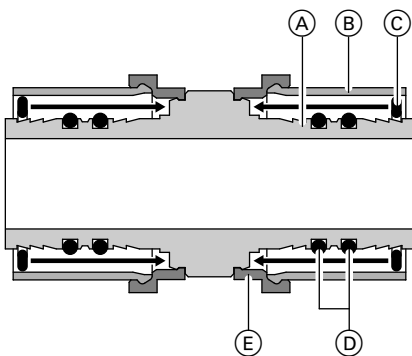
### Umlenkbogen 16



Für die Zuführung der Vitaset Heizrohre zum Heizkreisverteiler, auch im Verteilerschrank, die Umlenkbögen 16 einsetzen. Sie gewährleisten eine dem zulässigen Biegeradius entsprechende Rohrbiegung und damit eine gleichmäßige Führung durch den Estrich in die Heiz-/Zuleitungsebene.

### Fittings (Beispiel für den Aufbau)

#### Pressfittings



Der Grundkörper des Pressfittings mit dem Stützkörper (A) der Pressanschlüsse besteht aus einer Messinglegierung gemäß DVGW-Arbeitsblatt W 534. Der Stützkörper wird von einer vormontierten Edelstahl-Presshülse (B) mit Sichtöffnungen zur Kontrolle der Einstecktiefe umgeben. Ein integrierter, orangefarbener Schmutzabweiserring (C) verhindert Schmutzeintrag zwischen Edelstahl-Presshülse und Stützhülse. Weiterhin schützt der Schmutzabweiserring (C) die O-Ringe (D) und dient im eingebauten Zustand zur unverwechselbaren Kennzeichnung des Fittings über das Sichtfenster des Fixierings (E). Die an der Stützhülse integrierte Trennformung bietet in Verbindung mit dem - nach Einschub - zusätzlich als Trennscheibe wirkenden Schmutzabweiserring doppelte Sicherheit bei der Materialtrennung Messing/Aluminium.

Nach Einschub des Verbundrohrs kann die richtige Lage des Schmutzabweiserrings durch das Sichtfenster des Fixierings geprüft werden.

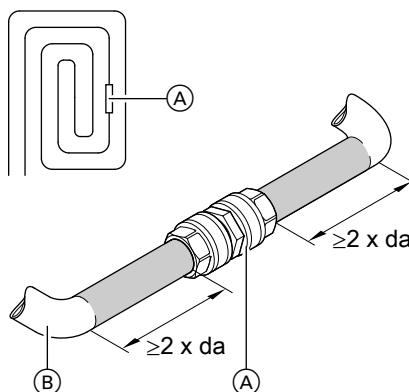
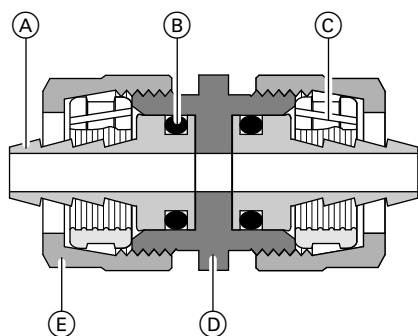
Bei den Pressverschraubungen ist das Innengewinde für den Anschluss an den Heizkreisverteiler mit G ¼ Eurokonus nach ISO 228 ausgeführt.

#### Verbindungskupplung

Für die Rohrverbindung und den Anschluss an den Heizkreisverteiler:

- max. Betriebsdruck 6 bar (0,6 MPa)
- max. Betriebstemperatur 95 °C

## Fittings mit Klemmring



### Verbindungskupplung

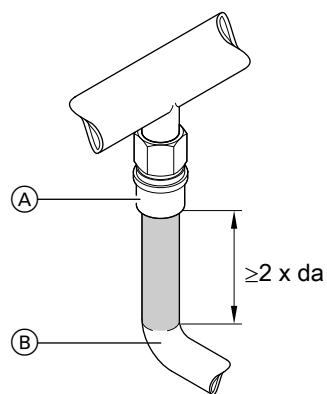
Zum Anschluss der Vitoset Heizrohre an den Heizkreisverteiler und die Verbindung der Vitoset Heizrohre in der Fläche.

- max. Betriebsdruck 6 bar (0,6 MPa)
- max. Betriebstemperatur 95 °C

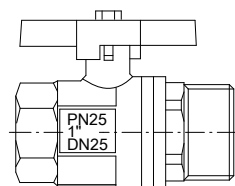
Die Klemmverbinder bestehen aus einer Messinglegierung gemäß DVGW-Arbeitsblatt W 534. Die Stützhülse (A) ist mit einem O-Ring (B) versehen. Der obere Teil der Stützhülse ist bei der Klemmverschraubung als Konusgegenstück zum Anschluss G ¼ Eurokonus ausgearbeitet. Beim Klemmringverbinder ist die Stützhülse mit einem O-Ring im Fitting-Grundkörper (D) abgedichtet. Der Pressdruck wird bei beiden Klemmverbindern über den geschlitzten Klemmring (C) durch Anziehen der Überwurfmutter (E) aufgebracht. Die Klemmverbinder müssen nach 24 h und nach der 1. Temperaturbeaufschlagung noch einmal nachgezogen werden.

Bei Verwendung von Klemmverbindern oder Pressfittings beachten: Die Länge des geraden Rohrendes zwischen Verbindern (A) und Bögen (B) muss min. 2 x da betragen.

### Abstände von Bögen



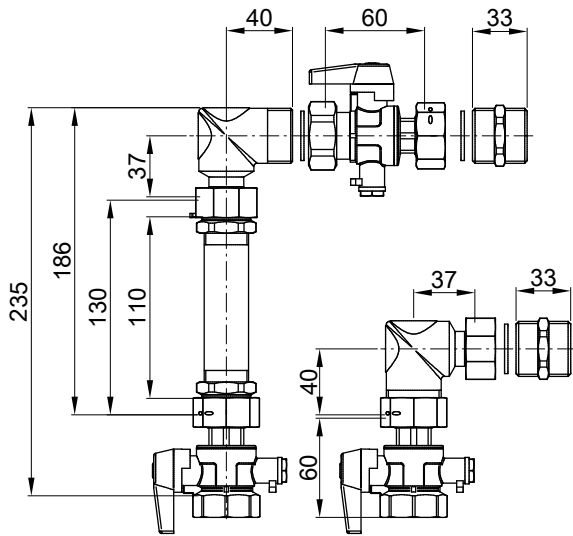
## Kugelhahn



- Für Anschluss an Edelstahl-Heizkreisverteiler
- Messing vernickelt
- Anschlüsse G 1 flachdichtend mit Überwurfmutter

**Anschluss-Sets Wärmemengenzähler**

**Für senkrechten Einbau**

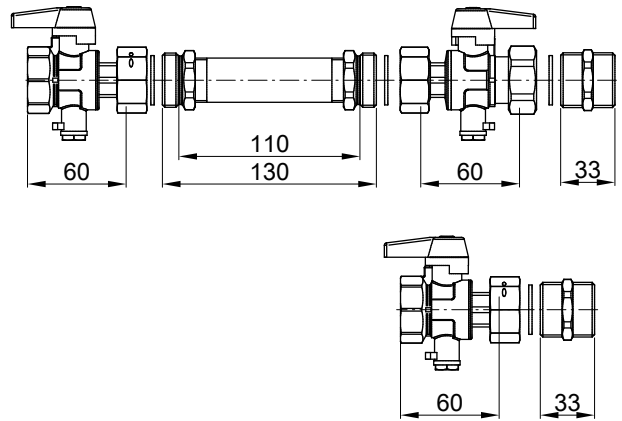


Vorrichtung für den senkrechten Einbau eines Wärmemengenzählers bestehend aus:

- 2 Nippel 1"
- 2 Kugelhähne mit Fühlerhülse
- Pass-Stück 130 mm: 1" und 110 mm: ¾"
- 1 Kugelhahn 1"

- 2 Winkelstücke 1"
- Vernickelt

**Für waagerechten Einbau**



Vorrichtung für den waagerechten Einbau eines Wärmemengenzählers bestehend aus:

- 2 Nippel 1"
- 2 Kugelhähne mit Fühlerhülse
- Pass-Stück 130 mm/1" und 110 mm ¾"
- 1 Kugelhahn 1"
- Vernickelt

**Festwertregelstation mit Hocheffizienz-Umwälzpumpe**



Bestehend aus:

- Hocheffizienz-Umwälzpumpe Wilo Yonos PARA 15/6
- Thermostatkopf 20 bis 50 °C mit 550 mm langer Kapillarleitung
- Bimetall-Temperaturwächter 55 °C +3 K, mit Rückschaltung 52 °C -4 K

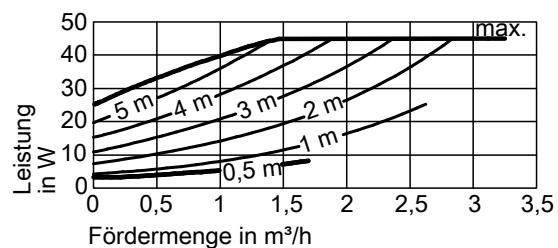
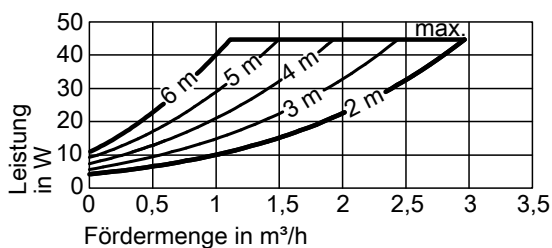
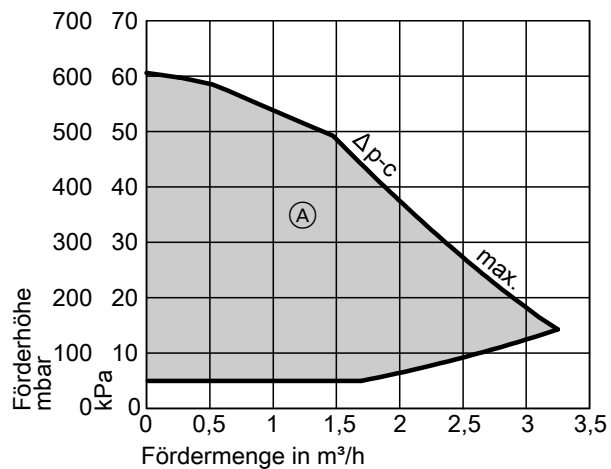
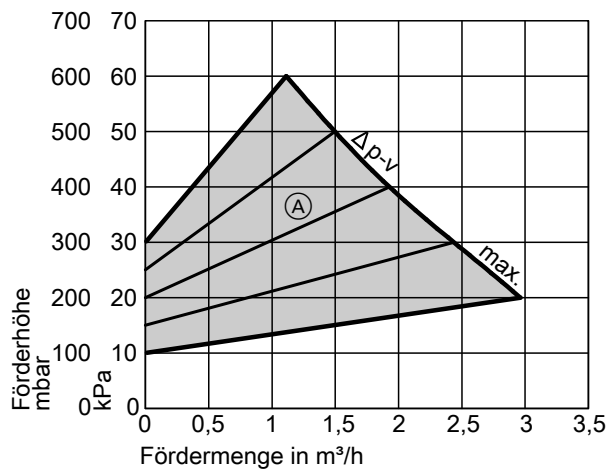
**Technische Daten**

Nennspannung	230 V/50 Hz
Max. Leistung	12 kW
Max. Betriebsdruck	6 bar (0,6 MPa)
Max. Betriebstemperatur	95 °C
Anschluss	Rp ½ und G 1

Festwertregelstation mit Pumpe Wilo Yonos PARA 15/6.  
 Komplett vormontierte und verdrahtete Festwertregelstation zur Regelung der Vorlauftemperatur von Fußbodenheizungen. Der Sollwert ist von 20 bis 50 °C einstellbar. Die Regelung erfolgt über ein Thermostatventil mit Fernfühler.

## Produktinformation Noppen- und Tackersystem (Fortsetzung)

Kennlinien der eingebauten Hocheffizienz-Umwälzpumpe Wilo Yonos PARA 15/6, Rp ½, 1~ 230 V



Ⓐ Auslegungsbereich  
 $\Delta p-v$  variabel

Ⓐ Auslegungsbereich  
 $\Delta p-c$  konstant

### Noppenelemente und Anschlussnoppenelemente (Noppensystem)

		Noppenelement NM 50/30	Noppenelement NM 30/10	Anschlussnoppenelement NM 50/30	Anschlussnoppenelement NM 30/10
Material		Expandierter Polystyrolschaum EPS-DES, sg/30-2 mm	Expandierter Polystyrolschaum EPS-DEO/10 mm	Expandierter Polystyrolschaum EPS-DES, sg/30-2 mm	Expandierter Polystyrolschaum EPS-DEO/10 mm
Wärmedurchlasswiderstand	m <sup>2</sup> K/W	0,75	0,35	0,75	0,35
Wärmeleitgruppe (WLG)		040	035	040	035
max. Verkehrslast	kN/m <sup>2</sup>	5	45	5	45
Trittschallverbesserung <sup>*3</sup>	dB	28	–	28	–
Verlegung		Diagonal mit Hilfe eines Befestigungsstreifens und rechtwinklig möglich, rechtwinklige Verlegeabstände: 50/100/150/200/...	Diagonal mit Hilfe eines Befestigungsstreifens und rechtwinklig möglich, rechtwinklige Verlegeabstände: 50/100/150/200/...	Zur Rohrführung im Verteilerbereich	Zur Rohrführung im Verteilerbereich
Abmessungen	mm	1450 x 950 x 50	1450 x 950 x 30	1000 x 500 x 30	1000 x 500 x 10
Effektive Verlegefläche	m <sup>2</sup>	1,260 (1400 x 900 mm)	1,260 (1400 x 900 mm)	0,5	0,5

<sup>\*3</sup> Auf Massivdecke mit Estrichgewicht  $\geq 70$  kg/m<sup>2</sup>



## Produktinformation Noppen- und Tackersystem (Fortsetzung)

### Ausgleichsnoppenelemente und -folie (Noppensystem)

		Ausgleichsnoppenelement NM 50/30	Ausgleichsnoppenelement NM 30/10	Ausgleichsnoppenfolie	Diagonalbefestigung 45°	Befestigungsstreifen
Material		Expandierter Polystyrolschaum EPS-DES, sg/ 30-2 mm	Expandierter Polystyrolschaum EPS-DEO / 10 mm	Polystyrol	Polystyrol	Polystyrol
Wärmedurchlasswiderstand	m <sup>2</sup> K/W	0,75	0,35	–	–	–
Wärmeleitgruppe (WLG)		040	035	–	–	–
max. Verkehrslast	kN/m <sup>2</sup>	5	45	–	–	–
Trittschallverbesserung* <sup>3</sup>	dB	28	–	–	–	–
Verlegung		Zur Verlegung z. B. in Türdurchgängen	Zur Verlegung z. B. in Türdurchgängen	In Verbindung mit den Ausgleichsnoppenelementen oder alternativ mit 2 Folien z. B. in Türdurchgängen	Zur Befestigung der System-Heizrohre bei diagonalen Verlegung	Zum Verbinden von Reststücken oder zum Abdecken von Stoßkanten
Abmessungen	mm	1050 x 250 x 50	1050 x 250 x 30	1050 x 250 x 20	140 x 70 x 20	1200 x 100 x 20
Effektive Verlegefläche	m <sup>2</sup>	0,210 (1050 x 200 mm)	0,210 (1050 x 200 mm)	–	–	–

### Verbundplatten und Verbundrollen (Tackersystem)

		Verbundplatte VNM 30-2	Verbundrolle VNM 30-2	Verbundrolle VNM 25-2	Verbundrolle VNM 30-3
Material		Expandierter Polystyrolschaum EPS-DES, sg/ 30-2 mm	Expandierter Polystyrolschaum EPS-DES, sg/ 30-2 mm	Expandierter Polystyrolschaum EPS-DES, sm/ 25-2 mm	Expandierter Polystyrolschaum EPS-DES, sg/30-2 mm
Wärmedurchlasswiderstand	m <sup>2</sup> K/W	0,75	0,75	0,55	0,66
Wärmeleitgruppe (WLG)		040	040	045	045
max. Verkehrslast	kN/m <sup>2</sup>	5	5	4	4
Trittschallverbesserung* <sup>3</sup>	dB	28	28	28	29
Ausführung		Mit Bändchengewebefolie zur Arretierung der Rohrhalter und aufgedrucktem Verlegeraster 50/100/150/200/250/300 sowie einseitiger Überlappung 30 mm			
Abmessungen	mm	2000 x 1000 (Faltplatte)	1000 x 10000 (Rolle)	1000 x 10000 (Rolle)	1000 x 10000 (Rolle)
Effektive Verlegefläche	m <sup>2</sup>	2	10	10	10

### 3.1 Systembeschreibung

Das Vitoset Sanierungssystem kann zum Heizen und Kühlen über Boden, Wand und Decken eingesetzt werden. Es eignet sich für Modernisierung und Neubau. Durch den Einbau oberhalb der Lastverteilungsschicht und den niedrigen Gesamtaufbau von 17 mm besitzt das System eine hohe Reaktionsgeschwindigkeit.

### 3.2 Aufbau

Beim Sanierungssystem werden Heizungsrohre in einer flachen Systemplatte fixiert, die in eine dünn-schichtige, mineralisch gebundene Füll- und Vergussmasse eingebettet wird. Aufgrund der Materialeigenschaften kann die Schichtdicke hierbei wesentlich geringer sein als die für Estriche in der DIN 18560 angegebene Mindest-Nennstärke.

In Abgrenzung zum konventionellen Heizestrich nach DIN 18560-2 wird folgend der Begriff „Füll- und Vergussmasse“ verwendet. Die Eignung verwendbarer Füll- und Vergussmassen muss für die Bedingungen vor Ort genau geprüft werden.

### 3.3 Technische Angaben

#### Vitoset Heizrohre (PE-RT-5-Schicht-Sicherheitsrohr) 10,5 x 1,25 mm

Eigenschaft		PE-RT System-Heizrohr	Gemäß Prüfungen
Dichte	g/cm <sup>3</sup>	0,933	ISO 1183
Streckspannung	MPa	17,0	ISO 527
Bruchdehnung	%	> 800	ISO 625
Zug-E-Modul des Grundmaterials	MPa	600	ISO 527
Izod-Schlagzähigkeit bei 23 °C		Kein Bruch	DIN 180
Kerbschlagzähigkeit bei -40 °C	kg/m <sup>2</sup>	8,0	DIN 180
Wärmeleitfähigkeit	W/mK	0,4	DIN 52612-1
Längenausdehnungskoeffizient bei 40 °C	K <sup>-1</sup>	1,9 · 10 <sup>-4</sup>	DIN 52328
Sauerstoffpermeationskoeffizient	mg/l·d	< 0,1	DIN 4726
Kleinster Biegeradius bei 20 °C		3 x DA	
Lieferbare Rollenlänge	m	120/240	
Farbe		Silber	

Max. Betriebstemperatur	70 °C 100 °C (kurzzeitig)
Max. Betriebsdruck	6 bar (0,6 MPa) <sup>*1</sup>
Wasserinhalt	0,0502 l/m

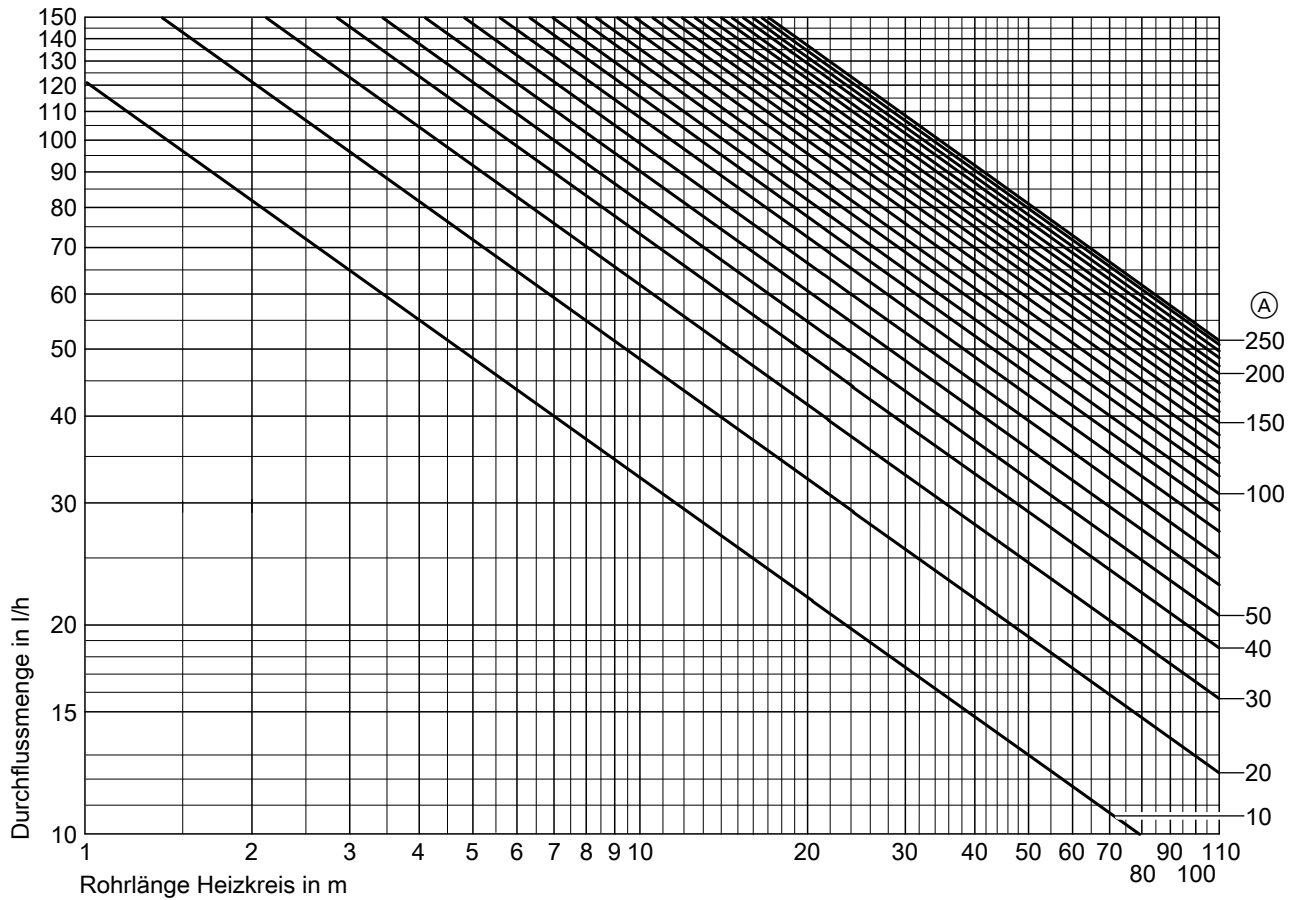
Die Heizrohre aus PE-RT mittlerer Dichte entsprechen den Anforderungen nach DIN 4726. Die Rohre werden nach den Normanforderungen gemäß EN ISO 22391 gefertigt.

Die PE-RT System-Heizrohre sind sauerstoffdicht gemäß DIN 4726. **IMA geprüft**

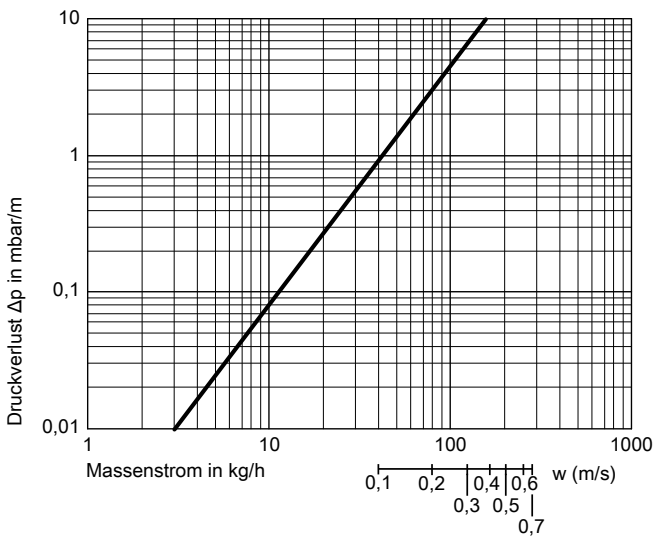
\*1 Für die Dichtheitsprüfung mit Kaltwasser gem. EN 1264-4 (siehe Seite 85, Formblatt Dichtheitsprüfung) ist ein erhöhter Prüfdruck mit SF 1,5 gegenüber dem max. Betriebsdruck zulässig.

# Produktinformation Sanierungssystem (Fortsetzung)

Druckverlustdiagramme der Vitoset Heizrohre (PE-RT-5-Schicht-Sicherheitsrohr) 10,5 x 1,25 mm

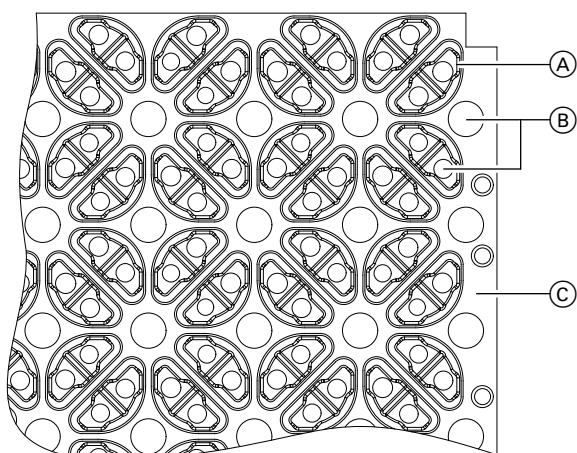


Ⓐ Druckverlust in mbar



5368771

## Systemplatte



- (A) Strukturelemente zur Rohrfixierung
- (B) Verfüll- und Entlüftungsöffnungen
- (C) Überlappungsbereich

Hochfeste Systemplatte mit 14 mm Aufbauhöhe, 2-seitige Überlappung von 22 mm und klebefähige Rückseite zur vollflächigen Fixierung auf dem Untergrund. Durch die Verfüll- und Entlüftungsöffnungen kann die Verfüll- und Vergussmasse leicht eingebracht werden. Dies sorgt für einen sicheren und tragfähigen Verbund mit dem Unterbau.

Die Plattenstruktur mit Hinterschnitt ermöglicht eine normgerechte und sichere Rohrfixierung. Die Verlegung des Vitoset Heizrohrs (PE-RT) 10,5 x 1,25 mm erfolgt wahlweise in Schnecken- oder Mäanderform. Mit dem Verlegeraster von 75 mm ergeben sich mögliche Verlegeabstände von 75/150/225/300 mm. Die Diagonalverlegung ist im Abstand von 105 mm möglich.

- Abmessungen 1072 x 772 x 14 mm
- Baustoffklasse B2 DIN 4102

3

## Füll- und Vergussmasse

Fertigmischung als spezielle, selbstverlaufende, hydraulisch erhärtende Masse mit hoher Festigkeit zur Verfüllung der Systemplatte. Auch zur Erstellung einer im Verbund mit dem Untergrund tragfähigen Schicht zur Aufnahme der Bodenbeläge.

Einsatz nach entsprechender Vorbehandlung und gemäß Herstellerangaben auf:

- Beton
- Zementestrichen
- Kalziumsulfatgebundenen Estrichen
- Keramischen Belägen

Tragschicht für beliebige Bodenbeläge auf der Basis von Spezialzement, mineralische Zuschlagsstoffe (spezielle Mittelkornsieblinie – kunstharzvergütet) für die manuelle und maschinelle Verarbeitung.

Lieferform	Fertigmischung im Sack, je nach Hersteller
Verbrauch	ca. 25 kg/m <sup>2</sup> (Systemüberdeckung 3 mm)
Verarbeitungszeit	ca. 30 min (20 °C/65 % relative Luftfeuchte)
Min. Verarbeitungstemperatur	5 °C (am Boden)
Begehbar nach	ca. 3 bis 4 h
Beginn Funktionsheizen	Je nach Herstellerangabe
Belegreife	Je nach Herstellerangabe, nach ca. 2 Tagen – Voraussetzung ist die Prüfung durch den Bodenleger.

### Hinweis

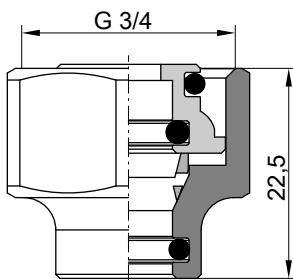
Bei der Verarbeitung der Füll- und Vergussmasse aktuelle Herstellerangaben beachten.

## Produktinformation Sanierungssystem (Fortsetzung)

### Hersteller

Firma	Ort	Produktname	Herstellerangaben
ARDEX GmbH	58453 Witten-Annen	Ardex FA 20	Siehe Seite 76
Bostik Findley GmbH	33829 Borgholzhausen	Niboplan DE	Siehe Seite 77
Botament Systembaustoffe	46238 Bottrop	Botacem M 53 Extra	Siehe Seite 76
Kurt Glass GmbH	79258 Feldkirch	Glasconal NSM	Siehe Seite 77
Henkel KGaA	40191 Düsseldorf	Ceresit CN 73, Thomsit SL 85, Thomsit DE 95, Cereplan CN	Siehe Seite 78
Knauf Gips KG	97346 Iphofen	Nivellierestrich 425	Siehe Seite 78
Kiesel Bauchemie GmbH & Co. KG	73730 Esslingen	Servoplan S 202, Servoplan S 444	Siehe Seite 78
PCI Augsburg GmbH	86159 Augsburg	Periplan extra, Holzboden-Spachtelmasse HSP 34	Siehe Seite 79
Saint Gobain Weber GmbH	67059 Ludwigshafen	weber.floor 4160, weber.floor 4190	Siehe Seite 81
Sakret Trockenbaustoffe Europa GmbH & Co. KG	10587 Berlin	Sakret HDA Extra	Siehe Seite 80
Sopro Bauchemie GmbH	65102 Wiesbaden	Sopro Fließ-Spachtel FS 15 plus, Sopro Fließ-Spachtel FS 30 maxi, Sopro Faser-Fließ-Spachtel, Sopro Leicht-Fließ-Spachtel	Siehe Seite 82
Wicoplan & Putz Süd GmbH	85748 Garching	Wicoplan 433 DE	Siehe Seite 82

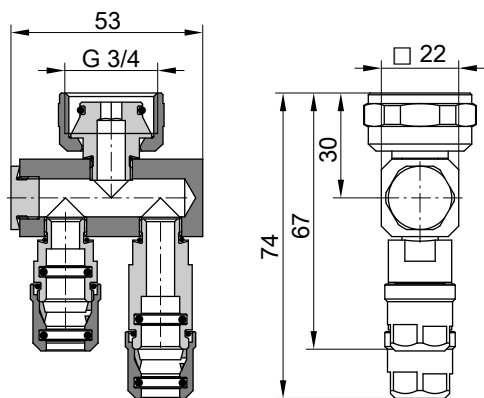
### Klemmverschraubung



Für den Anschluss des Vitoset Heizrohrs (PE-RT) 10,5 x 1,25 mm an einen Heizkreisanschluss G  $\frac{3}{4}$  Eurokonus des Heizkreisverteilers, bestehend aus:

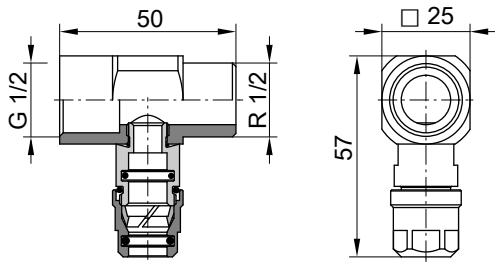
- Messing-Rohradapter mit Eurokonus
- Messing-Überwurfmutter, Schlüsselweite 30 mm
- Klemmring

### T-Anschluss-Stück



Für den Anschluss von 2 Heizkreisen gleicher Länge mit Vitoset Heizrohren (PE-RT) 10,5 x 1,25 mm an einen Heizkreisanschluss G  $\frac{3}{4}$  Eurokonus des Heizkreisverteilers, mit Überwurfmutter.

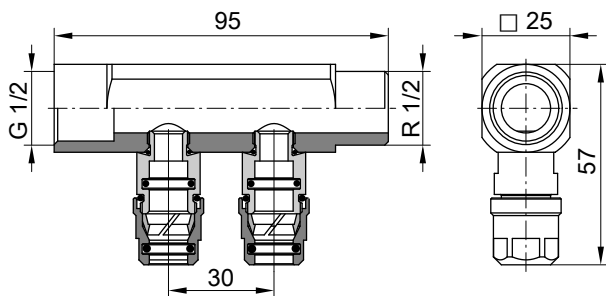
### Unterverteiler 1-fach



Für den Anschluss von einem Heizkreis an eine geregelte Heizwärmezuführung, als Einzelverteiler oder zur Kombination, bei gleichen Heizkreislängen, Messingprofil mit folgenden Anschlüssen:

- 1 Anschluss R 1/2
- 1 Anschluss G 1/2
- 1 Anschluss für Vitoset Heizrohr (PE-RT) 10,5 x 1,25 mm mit Klemmverschraubung

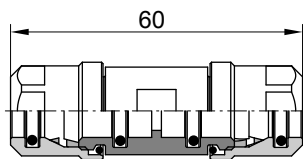
### Unterverteiler 2-fach



Für den Anschluss von 2 Heizkreisen an eine geregelte Heizwärmezuführung, als Einzelverteiler oder zur Kombination, bei gleichen Heizkreislängen, Messingprofil mit folgenden Anschlüssen:

- 1 Anschluss R 1/2
- 1 Anschluss G 1/2
- 2 Anschlüsse für Vitoset Heizrohr (PE-RT) 10,5 x 1,25 mm mit Klemmverschraubung

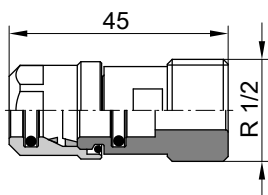
### Kupplung mit Klemmverschraubung



Zur Verbindung von 2 Heizrohren, z. B. im Reparaturfall, bestehend aus:

- Messing-Doppelnippel
- 2 Klemmverschraubungen für Vitoset Heizrohre (PE-RT) 10,5 x 1,25 mm

### Übergangsnippel mit Klemmverschraubung



Messing-Übergangsstück mit folgenden Anschlüssen:

- 1 Anschluss G 1/2
- 1 Anschluss für Vitoset Heizrohr (PE-RT) 10,5 x 1,25 mm mit Klemmverschraubung

### Randdämmstreifen 50 mm

Zur Trennung der Füll- und Vergussmasse von angrenzenden Bauteilen, aus PE-Schaum mit Klebestreifen zur Fixierung auf dem Untergrund

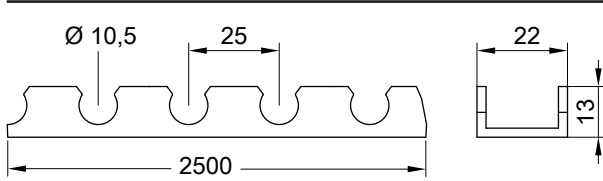
- Höhe 50 mm
- Dicke 5 mm

### Dehnungsfugenprofil 40 mm

Zur sicheren Begrenzung einzelner Felder mit einer dauerelastischen Fuge, bestehend aus einem PE-Kern mit PET-Beschichtung und um 90° abgewinkelten, selbstklebenden Aufstandsflächen

- Länge 1800 mm
- Höhe 40 mm
- Dicke 8 mm

Clip-Schiene



Selbstklebende Clip-Schiene mit 25 mm Lochraster und Solltrennstellen, zur Fixierung von Vitoset Heizrohren (PE-RT) 10,5 x 1,25 mm auf unebenen Flächen, auch an Wänden und Decken.

- Länge 2500 mm
- Breite 22 mm
- Höhe 13 mm

Kleinflächenregelstation



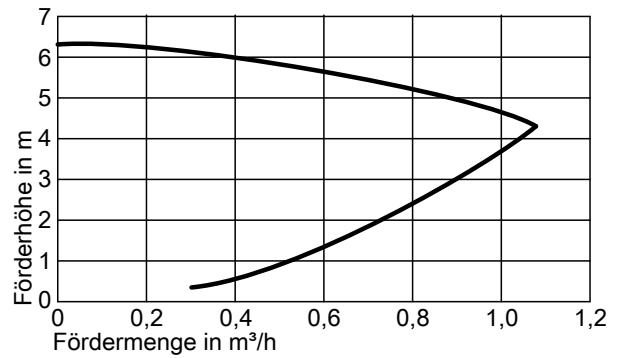
Kleinflächenregelstation mit Umwälzpumpe für den Betrieb von Flächenheizungen bis ca. 40 m<sup>2</sup> in Verbindung mit Radiatoren. Anschluss von max. 2 Fußbodenheizkreisen über T-Anschluss-Stücke (Zubehör) möglich.

Die Regelstation senkt die für Radiatoren erforderlichen hohen Vorlauftemperaturen auf das Niveau für Fußbodenheizungen. Der Vorlauftemperatur-Sollwert ist voreinstellbar, dabei wird der Durchfluss oberhalb von 45 °C ausgeschaltet. Die Regelung der Raumtemperatur erfolgt über den Stellantrieb (Lieferumfang) und einen Raumthermostat (Zubehör, siehe Seite 52).

Technische Daten

Umwälzpumpe	
– Nennspannung	230 V/50 Hz
– Nennleistung	25 W
Max. Betriebsdruck	10 bar (1 MPa)
Max. Betriebstemperatur	
– Kesselseitig	80 °C
– Fußbodenheizkreis	45 °C
Anschlüsse	G 3/4 Eurokonus

Kennlinie der eingebauten Umwälzpumpe



Unterputz-Verteilerkasten für Kleinflächenregelstation

Unterputzkasten aus verzinktem Stahlblech, sichtbare Teile weiß lackiert.

Abmessungen Kasten:

- Breite 370 mm
- Höhe 300 mm
- Tiefe 110 mm

Abmessungen Deckel:

- Breite 400 mm
- Höhe 335 mm

## Komponenten zu allen Systemen

### 4.1 Produktbeschreibung

#### Dämmplatten (für Noppen-, Tacker- und Sanierungssystem)

	Dämmplatte PUR 20 mm	Dämmplatte PUR 32 mm	Dämmplatte PUR 53 mm	Dämmplatte EPS 20 mm
Material	Polyurethan-Hartschaum PUR-DEO, ds-025	Polyurethan-Hartschaum PUR-DEO, ds-025	Polyurethan-Hartschaum PUR-DEO, ds-025	Expandierter Polystyrol-Hartschaum EPS-DEO-040
Wärmedurchlasswiderstand	0,8	1,28	2,12	0,5
Wärmeleitgruppe (WLG)	025	025	025	040
max. Verkehrslast (bei 2 % Stauchung)	50	50	50	30
Druckspannung (bei 10 % Stauchung)	150	150	150	100
Abmessungen	1000 x 1000 x 20	1000 x 1000 x 32	1000 x 1000 x 53	1000 x 500 x 20
Effektive Verlegetfläche	1,0	1,0	1,0	0,5

#### Dehnungsfugenprofil

Zur sicheren Begrenzung der Estrichfelder und zur Ausbildung dauerelastischer Fugen.

- Länge 1800 mm, Höhe 100 mm, Dicke 10 mm
- Liefereinheit 10 Stück

#### PE-Schaum

- ca. 19 dB Trittschallverbesserung
- Ausgleichsdämmbahn n Baustoffklasse B2
- Abmessungen: 50000 x 1000 x 5 mm  $\pm$  50 m<sup>2</sup>
- 50 m Rolle

#### Randdämmstreifen 150 mm Standard (8 mm)

- PE-Schaum
- Mit angeklebter PE-Folie zur Überdeckung der Randfuge
- Abriss-Schlitzung
- Höhe 150 mm, Stärke 8 mm
- 25 m Rolle

#### Randdämmstreifen 150 mm Standard (10 mm)

- PE-Schaum
- Mit angeklebter PE-Folie zur Überdeckung der Randfuge
- Abriss-Schlitzung
- Höhe 150 mm, Stärke 10mm
- 25 m Rolle

#### PVC-Klebeband

Zum Verschließen der nicht durch die Überlappung abgedeckten Stoßfugen

- Zum Abdichten/Abkleben der Überlappung und der Folie an den Randdämmstreifen Standard beim Einsatz von Fließestrich
- Beim Noppensystem zum Abdichten der Ausgleichsnoppenfolie/ Noppenelemente beim Einsatz von Fließestrich

- Liefereinheit 1 Rolle
- Breite 50 mm, Länge 66 m, Farbe schwarz

#### Handabroller für Klebeband

- Liefereinheit 1 Rolle

#### Mess-Stellenset

Zur Messung der Ausgleichsfeuchte und zur Kennzeichnung von Mess-Stellen im Heizestrich gemäß EN 1264 Teil 4.

- Mit Aufdruck „Vorsicht Mess-Stelle“
- Bedarfsmenge: min. 3 Mess-Stellen je 200 m<sup>2</sup> oder Wohnung Empfehlung: Pro Raum bis 50 m<sup>2</sup> eine Mess-Stelle



## 5.1 Bauseitige Voraussetzungen

- Der tragende Untergrund muss den statischen Anforderungen zur Aufnahme der Fußbodenkonstruktion und der Verkehrslast genügen.
- Höhenlage und Oberflächenebenheit des tragenden Untergrunds müssen bezüglich Grenzmaßen und Anforderungen der DIN 18202 „Toleranzen im Hochbau“ Tabelle 2 und Tabelle 3, Zeile 2 entsprechen.
- Unebenheiten oder auf der Rohdecke verlegte Leitungen sind gemäß DIN 18560 auszugleichen. Es ist eine waagerechte und ebene Fläche herzustellen. Hierzu kann eine Ausgleichsdämmung verlegt oder Ausgleichsstrich oder Ausgleichsmasse eingebracht werden. Nicht geeignet sind körnige, ungebundene Schüttgüter.
- Der tragende Untergrund muss vor Einbringung der Vitoset Fußbodenheizung trocken und besenrein sein.
- Bauwerksfugen aus dem tragenden Untergrund müssen in die Bodenaufbaukonstruktion übernommen werden.
- Bei erdreichberührenden Bodenflächen oder Flächen, bei denen mit aufsteigender Feuchtigkeit zu rechnen ist, Abdichtungen gegen Bodenfeuchtigkeit und nichtdrückendes Wasser gemäß DIN 18195 vorsehen. Hier gelten die Vorgaben des Bauwerkplaners. Abdichtungen aus PVC, Bitumen oder anderen lösungsmittelhaltigen Produkten auf dem Rohboden können Weichmacher ausgasen. Ggf. Boden mit ausreichender Überlappung abdecken, z. B. durch PE-Folie.
- Anforderungen der EN 1264 (Warmwasser-Fußbodenheizung) sowie die geltenden Verordnungen und Normen, insbesondere die EnEV und die DIN 4109 (Trittschalldämmung) beachten.

## 5.2 Wärme- und Trittschalldämmung

Fußbodenaufbau der Vitoset Fußbodenheizung unter Berücksichtigung von:

- EnEV
- EN 1264 (Warmwasser-Fußbodenheizung)
- DIN 18560 (Estriche im Bauwesen)
- DIN 4109 (Schallschutz im Hochbau)
- Stand der Technik

Die EnEV stellt durch die DIN 4108-2 ggf. geringere Anforderungen an die Wärmedämmung als die bisherige WSV0 1995 oder DIN 4725. Das gilt für

- Wohnungstrenndecken
- Decken zwischen fremden Arbeitsräumen
- Decken gegen Erdreich, Außenluft oder Räume mit wesentlich niedrigeren Innentemperaturen

**Gemäß EN 1264-4 darf der Mindest-Wärmedurchlasswiderstand der Dämmschichten unterhalb der Fußbodenheizung die in der Tabelle (siehe Seite 28) dargestellten Werte jedoch nicht unterschreiten.**

Für die auf den folgenden Seiten beschriebenen Anwendungsfälle [B] (gegen Erdreich), [C], [D] und [E], die Konstruktion [F] mit dem bisherigen U-Wert der WSV0 von 0,35 W/m<sup>2</sup>K beibehalten. Dies gewährleistet den effizienten Betrieb der Fußbodenheizung und trägt bei zur Einhaltung der in der EnEV festgelegten Höchstwerte des Jahres-Primärenergiebedarfs und des Transmissionswärmeverlusts.

### Hinweis

Bei Bauteilen mit integrierten Heizflächen spezifischen Transmissionswärmeverlust der Flächenheizung gemäß DIN 4108-6 (Absatz 6.1.4) berechnen.

Für die zuvor genannten Anwendungsfälle stehen für das Vitoset Fußbodenheizungssystem die Vitoset Noppenelemente des Noppensystems oder die Verbundplatten und -rollen des Tackersystems zur Verfügung. Das Fußbodenheizungssystem kann je nach Erfordernis mit den speziell darauf abgestimmten Vitoset Dämmplatten kombiniert werden.

Für das jeweilige Gebäude sind Schallschutzmaßnahmen entsprechend DIN 4109 (Schallschutz im Hochbau) vorzusehen. Hierbei ist zwischen erhöhtem Schallschutz und Norm-Schallschutz zu unterscheiden.

Nach DIN 18560-2 (Estriche im Bauwesen) ist die Zusammendrückbarkeit aller Dämmschichten auf max. 5 mm begrenzt. Bei mehrlagigen Dämmschichten ist weiter zu beachten, dass höchstens 2 Lagen aus Trittschalldämmstoffen bestehen dürfen. Bei einer kombinierten Anwendung von Trittschall- und Wärmedämmplatten den Dämmstoff mit der geringsten Zusammendrückbarkeit nach oben legen. Dies gilt nicht für trittschalldämmende Systemelemente und Fälle des Rohausgleichs (Ausgleichsdämmung) mit Wärmedämmplatten. Mehrlagige Dämmschichten fugenversetzt einbauen.

Die Nenndicke und Festigkeit/Härte von Heizestrichen gemäß DIN 18560 bezieht sich auf eine Verkehrslast von ≤ 2 kN/m<sup>2</sup> (Wohnungsbau). Bei höheren Verkehrslasten sind höhere Festigkeiten oder stärkere Estriche erforderlich. Einen Überblick gibt die Tabelle 1 aus DIN 1055-3 auf Seite 25. Sie stellt die lotrechten Nutzlasten (Verkehrslasten) für Decken, Treppen und Balkone in Abhängigkeit von der Nutzung dar. Die Abbildungen auf den folgenden Seiten zeigen verschiedene typische Aufbauten von Heizestrichen mit den Komponenten der Vitoset Fußbodenheizung.

## Lotrechte Nutzlasten für Decken, Treppen und Balkone (Tabelle 1 aus DIN 1055-3:2002-10)

Kategorie	Nutzung	Beispiele	Flächenlast kN/m <sup>2</sup>	Einzellast* <sup>4</sup> kN	
A	A1	Spitzböden	Für Wohnzwecke nicht geeigneter, aber zugänglicher Dachraum bis 1,8 m lichter Höhe	1,0	1,0
	A2	Wohn- und Aufenthaltsräume	Räume mit ausreichender Querverteilung der Lasten. Räume und Flure in Wohngebäuden, Bettenräume in Krankenhäusern, Hotelzimmer einschl. zugehöriger Küchen und Bäder	1,5	–
	A3		Wie A2, aber ohne ausreichende Querverteilung der Lasten	2,0* <sup>5</sup>	1,5

\*<sup>4</sup> Aufstandsfläche 50 x 50 mm.

\*<sup>5</sup> Für die Weiterleitung der Lasten in Räumen mit Decken ohne ausreichende Querverteilung auf stützende Bauteile darf der angegebene Wert um 0,5 kN/m<sup>2</sup> abgemindert werden.

## Planungshinweise Noppen- und Tackersystem (Fortsetzung)

Kategorie	Nutzung	Beispiele	Flächenlast kN/m <sup>2</sup>	Einzellast* <sup>4</sup> kN	
B	B1	Büroflächen, Arbeitsflächen, Flure	2,0	2,0	
	B2	Flure in Krankenhäusern, Hotels, Seniorenwohnanlagen, Internaten usw. Küchen u. Behandlungsräume einschl. Operationsräume ohne schweres Gerät	3,0	3,0	
	B3	Wie B2, jedoch mit schwerem Gerät	5,0	4,0	
C	C1	Räume, Versammlungsräume und Flächen, die der Ansammlung von Personen dienen können (mit Ausnahme von unter A, B, D und E festgelegten Kategorien)	Flächen mit Tischen, z. B. Schulräume, Cafés, Restaurants, Speisesäle, Lesesäle, Empfangsräume	3,0	4,0
	C2	Flächen mit fester Bestuhlung, z. B. Flächen in Kirchen, Theatern oder Kinos, Kongress-Sälen	4,0	4,0	
	C3	Frei begehbare Flächen, z. B. Museumsflächen, Ausstellungsflächen usw. und Eingangsbereiche in öffentlichen Gebäuden und Hotels, nicht befahrbare Hofkellerdecken	5,0	4,0	
	C4	Sport- und Spielflächen, z. B. Tanzsäle, Sporthallen, Gymnastik- und Kraftsporträume, Bühnen	5,0	7,0	
	C5	Flächen für große Menschenansammlungen, z. B. in Gebäuden wie Konzertsäle, Terrassen und Eingangsbereiche sowie Tribünen mit fester Bestuhlung	5,0	4,0	
D	D1	Verkaufsräume	Flächen von Verkaufsräumen bis 50 m <sup>2</sup> Grundfläche in Wohn-, Büro- und vergleichbaren Gebäuden	2,0	2,0
	D2	Flächen in Einzelhandelsgeschäften und Warenhäusern	5,0	4,0	
	D3	Flächen wie D2, jedoch mit erhöhten Einzellasten infolge hoher Lagerregale	5,0	7,0	
E	E1	Fabriken und Werkstätten, Ställe, Lagerräume und Zugänge, Flächen mit erheblichen Menschenansammlungen	Flächen in Fabriken* <sup>6</sup> und Werkstätten* <sup>6</sup> mit leichtem Betrieb und Flächen in Großviehställen	5,0	4,0
	E2	Lagerflächen, einschließlich Bibliotheken	6,0* <sup>7</sup>	4,0	
	E3	Flächen in Fabriken* <sup>6</sup> und Werkstätten* <sup>6</sup> mit mittlerem oder schwerem Betrieb, Flächen mit regelmäßiger Nutzung durch erhebliche Menschenansammlungen, Tribünen ohne feste Bestuhlung	7,5* <sup>7</sup>	10,0	
T* <sup>8</sup>	T1	Treppen und Treppenpodeste	Treppen und Treppenpodeste der Kategorie A und B1 ohne nennenswerten Publikumsverkehr	3,0	2,0
	T2	Treppen und Treppenpodest der Kategorie B1 mit erheblichem Publikumsverkehr, B2 bis E sowie alle Treppen, die als Fluchtweg dienen.	5,0	2,0	
	T3	Zugänge und Treppen von Tribünen ohne feste Sitzplätze, die als Fluchtweg dienen.	7,5	3,0	
Z* <sup>8</sup>	Zugänge, Balkone und Ähnliches	Dachterrassen, Laubengänge, Loggien usw., Balkone, Ausstiegspodeste	4,0	2,0	

\*<sup>4</sup> Aufstandsfläche 50 x 50 mm.

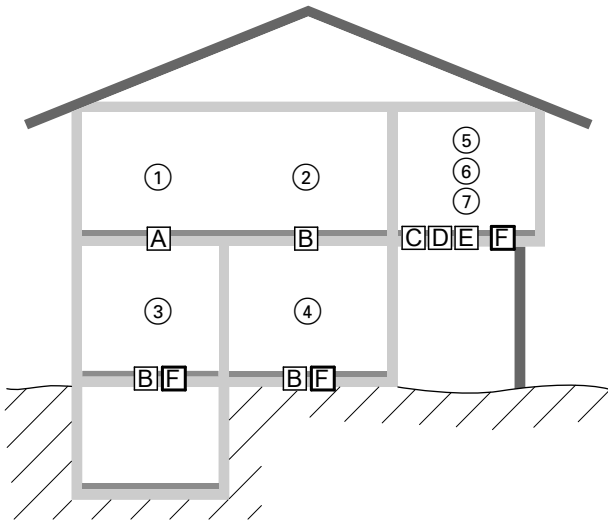
\*<sup>6</sup> Nutzlasten in Fabriken und Werkstätten gelten als vorwiegend ruhend. Im Einzelfall sind sich häufig wiederholende Lasten je nach Gegebenheit als nicht vorwiegend ruhende Lasten einzuordnen.

\*<sup>7</sup> Bei diesen Werten handelt es sich um Mindestwerte. In Fällen, in denen höhere Lasten vorherrschen, sind die höheren Lasten anzusetzen.

\*<sup>8</sup> Hinsichtlich der Einwirkungskombinationen nach DIN 1055-100 sind die Einwirkungen der Nutzungskategorie des jeweiligen Gebäudes oder Gebäudeteils zuzuordnen.

## Planungshinweise Noppen- und Tackersystem (Fortsetzung)

### Unterschiedliche Umgebungssituationen für Wohnräume in Anlehnung an Tabelle 1 der EN 1264-4



Situation	Bedeutung
①	Darunter liegender Raum beheizt.
②	Darunter liegender Raum (mit nicht gleichartiger Nutzung) in Abständen beheizt.
③	Darunter liegender Raum unbeheizt.
④	Raum direkt auf Erdreich
⑤	$T_d \geq 0^\circ\text{C}$
⑥	$0^\circ\text{C} \geq T_d \geq 5^\circ\text{C}$
⑦	$-5^\circ\text{C} \geq T_d \geq -15^\circ\text{C}$

$T_d$  = Außentemperatur des darunter liegenden Freiraums

Gegen Bodenfeuchtigkeit und nicht drückendes Wasser sind Abdichtungen gemäß DIN 18195/DIN 18336 vorzusehen.

- erforderlich gemäß EN 1264-4
- Empfehlung

## Planungshinweise Noppen- und Tackersystem (Fortsetzung)

**Mindest-Wärmedurchlasswiderstand der Dämmschichten unter der Fußbodenheizung gemäß Tabelle 1 der EN 1264-4**

Konstruktion	A	B	C	D	E	F
Situation	①	② ③ *10 ④ *11*10	⑤ *10	⑥ *10	⑦ *10	Empfehlung* <sup>9</sup>
Geforderter Wärmedurchlasswiderstand $R_{\lambda}$ gemäß EN 1264-4	0,75 m <sup>2</sup> K/W	1,25 m <sup>2</sup> K/W		1,50 m <sup>2</sup> K/W	2,00 m <sup>2</sup> K/W	2,87 (±U=0,35 W/m <sup>2</sup> K)
<b>Erforderliche Vitoset Produkte</b>						
<b>Noppensystem</b>	Noppenelement NM 50/30	Noppenelement NM 50/30 <b>und</b> Dämmplatte EPS 20 mm		Noppenelement NM 50/30 <b>und</b> Dämmplatte PUR 20 mm 1,55 m <sup>2</sup> K/W	Noppenelement NM 50/30 <b>und</b> Dämmplatte PUR 32 mm 2,03 m <sup>2</sup> K/W	Noppenelement NM 50/30 <b>und</b> Dämmplatte PUR 53 mm 2,87 m <sup>2</sup> K/W
Erreichter Wärmedurchlasswiderstand $R_{\lambda \text{ ges.}}$	0,75 m <sup>2</sup> K/W	1,25 m <sup>2</sup> K/W				
<b>Tackersystem</b> mit Verbundplatte/-rolle <b>VNM 30-2</b>	Verbundplatte/-rolle VNM 30-2	Verbundplatte/-rolle VNM 30-2 <b>und</b> Dämmplatte EPS 20 mm		Verbundplatte/-rolle VNM 30-2 <b>und</b> Dämmplatte PUR 20 mm 1,55 m <sup>2</sup> K/W	Verbundplatte/-rolle VNM 30-2 <b>und</b> Dämmplatte PUR 32 mm 2,03 m <sup>2</sup> K/W	Verbundplatte/-rolle VNM 30-2 <b>und</b> Dämmplatte PUR 53 mm 2,87 m <sup>2</sup> K/W
Erreichter Wärmedurchlasswiderstand $R_{\lambda \text{ ges.}}$	0,75 m <sup>2</sup> K/W	1,25 m <sup>2</sup> K/W				
<b>Tackersystem</b> mit Verbundplatte/-rolle <b>VNM 30-3</b>	–	Verbundplatte/-rolle VNM 30-3 <b>und</b> Dämmplatte PUR 20 mm		Verbundrolle VNM 30-3 <b>und</b> Dämmplatte PUR 32 mm 1,94 m <sup>2</sup> K/W	Verbundrolle VNM 30-3 <b>und</b> Dämmplatte PUR 53 mm 2,87 m <sup>2</sup> K/W	Verbundrolle VNM 30-3 <b>und</b> Dämmplatte PUR 53 mm 2,87 m <sup>2</sup> K/W
Erreichter Wärmedurchlasswiderstand $R_{\lambda \text{ ges.}}$		1,46 m <sup>2</sup> K/W				
<b>Tackersystem</b> mit Verbundrolle <b>VNM 25-2</b>	Verbundrolle VNM 25-2 <b>und</b> Dämmplatte EPS 20 mm	Verbundrolle VNM 25-2 <b>und</b> Dämmplatte PUR 20 mm		Verbundrolle VNM 25-2 <b>und</b> Dämmplatte PUR 32 mm	Verbundrolle VNM 25-2 <b>und</b> Dämmplatte PUR 53 mm	Wie oben empfohlen mit Verbundplatte/-rolle VNM 30 ausführen.
Erreichter Wärmedurchlasswiderstand $R_{\lambda \text{ ges.}}$	1,05 m <sup>2</sup> K/W	1,35 m <sup>2</sup> K/W		1,83 m <sup>2</sup> K/W	2,67 m <sup>2</sup> K/W	

\*<sup>9</sup> Gemäß bisheriger WSVÖ 1995 (Fußboden gegen Räume mit wesentlich niedrigeren Innentemperaturen, Erdreich und Außenluft).

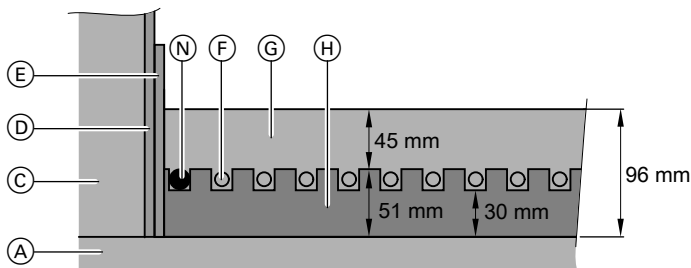
\*<sup>10</sup> Wir empfehlen Fußbodenkonstruktion [F] gemäß bisheriger WSVÖ 1995 (Fußboden gegen Räume mit wesentlich niedrigeren Innentemperaturen, Erdreich und Außenluft); Näheres siehe Seite 25.

\*<sup>11</sup> In Situation ④ sollte dieser Wert bei einem Grundwasserspiegel ≤ 5 m erhöht werden.

## Planungshinweise Noppen- und Tackersystem (Fortsetzung)

### Situationsabhängiger Fußbodenaufbau für Fußbodenheizung mit dem Vitoset Noppensystem

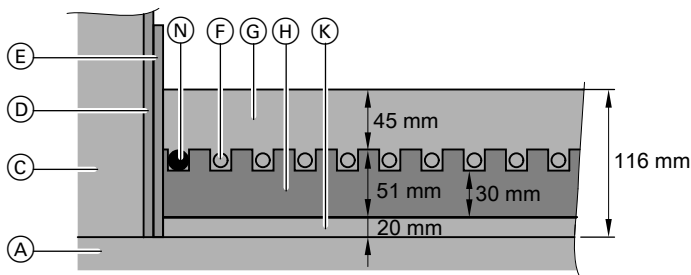
**Konstruktion A** gemäß Tabelle 1 der EN 1264-4



Für Geschossdecken mit darunterliegenden beheizten Räumen (mit gleichartiger Nutzung):

- (A) Decke
- (C) Außen- oder Innenwand
- (D) Innenputz
- (E) Randdämmstreifen<sup>\*12</sup>
- (F) Vitoset Heizrohr 16 × 2 mm
- (G) Estrich<sup>\*13</sup>
- (H) Noppenelement NM 50/30
- (N) PE-Rundprofil

**Konstruktion B** gemäß Tabelle 1 der EN 1264-4



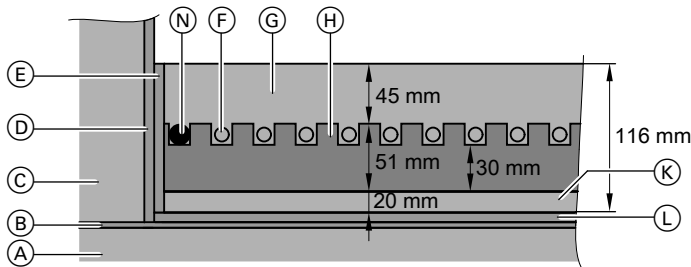
Für Geschossdecken über unbeheizten<sup>\*10</sup> oder in Abständen beheizten Räumen (mit nicht gleichartiger Nutzung) oder über Erdreich:

- (A) Decke
- (C) Außen- oder Innenwand
- (D) Innenputz
- (E) Randdämmstreifen<sup>\*12</sup>
- (F) Vitoset Heizrohr 16 × 2 mm
- (G) Estrich<sup>\*13</sup>
- (H) Noppenelement NM 50/30
- (K) Dämmplatte EPS 20 mm
- (N) PE-Rundprofil

#### Hinweis

Gegen Erdreich ggf. Bauwerksabdichtung gemäß DIN 18195<sup>\*14</sup> (siehe hierzu Konstruktion F).

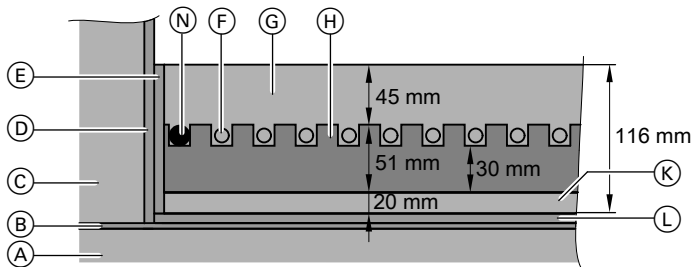
**Konstruktion C** gemäß Tabelle 1 der EN 1264-4



Für Geschossdecken gegen Außenluft (Auslegungstemperatur  $T_d \geq 0 \text{ °C}$ ):

- (A) Rohfußboden oder Decke
- (B) Bauwerksabdichtung gem. DIN 18195<sup>\*14</sup>
- (C) Außen- oder Innenwand
- (D) Innenputz
- (E) Randdämmstreifen<sup>\*12</sup>
- (F) Vitoset Heizrohr 16 × 2 mm
- (G) Estrich<sup>\*13</sup>
- (H) Noppenelement NM 50/30
- (K) Dämmplatte EPS 20 mm
- (L) PE-Trennfolie<sup>\*14</sup>
- (N) PE-Rundprofil

**Konstruktion D** gemäß Tabelle 1 der EN 1264-4



Für Geschossdecken gegen Außenluft (Auslegungstemperatur  $0 \text{ °C} > T_d \geq -5 \text{ °C}$ ):

- (A) Rohfußboden oder Decke
- (B) Bauwerksabdichtung gem. DIN 18195<sup>\*14</sup>
- (C) Außen- oder Innenwand
- (D) Innenputz
- (E) Randdämmstreifen<sup>\*12</sup>
- (F) Vitoset Heizrohr 16 × 2 mm
- (G) Estrich<sup>\*13</sup>
- (H) Noppenelement NM 50/30
- (K) Dämmplatte PUR 20 mm
- (L) PE-Trennfolie<sup>\*14</sup>
- (N) PE-Rundprofil

<sup>\*12</sup> Bei Fließestrichen den Randdämmstreifen 150 mm für Fließestrich einsetzen. Das PE-Rundprofil kann dann entfallen.

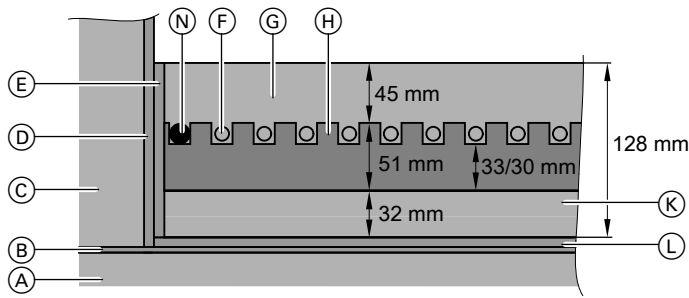
<sup>\*13</sup> Heizestrich CT-F4 oder CA-F4 gemäß DIN 18560/EN 13813.

<sup>\*10</sup> Wir empfehlen Fußbodenkonstruktion F gemäß bisheriger WSVÖ 1995 (Fußboden gegen Räume mit wesentlich niedrigeren Innentemperaturen, Erdreich und Außenluft); Näheres siehe Seite 25.

<sup>\*14</sup> Je nach Erfordernis.

## Planungshinweise Noppen- und Tackersystem (Fortsetzung)

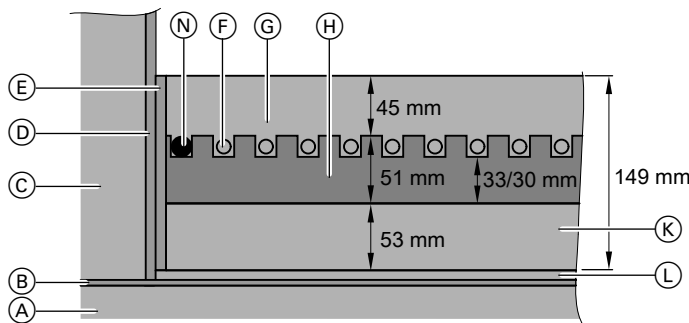
### Konstruktion E gemäß Tabelle 1 der EN 1264-4



Für Geschossdecken gegen Außenluft (Auslegungstemperatur  $-5\text{ °C} > T_d \geq -15\text{ °C}$ ):

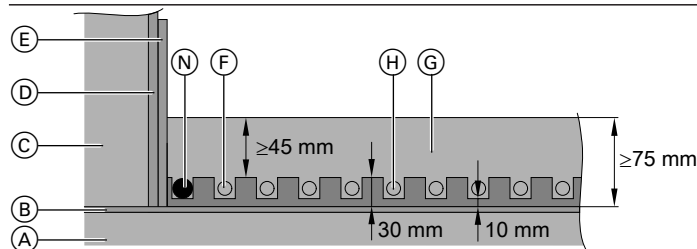
- (A) Rohfußboden oder Decke
- (B) Bauwerksabdichtung gem. DIN 18195<sup>\*14</sup>
- (C) Außen- oder Innenwand
- (D) Innenputz
- (E) Randdämmstreifen<sup>\*12</sup>
- (F) Vitoset Heizrohr  $16 \times 2\text{ mm}$
- (G) Estrich<sup>\*13</sup>
- (H) Noppenelement NM 50/30
- (K) Dämmplatte PUR 32 mm
- (L) PE-Trennfolie<sup>\*14</sup>
- (N) PE-Rundprofil

### Konstruktion F Empfehlung gemäß bisheriger WSVÖ 1995



Für Geschossdecken über unbeheizten Räumen, Räumen mit wesentlich niedrigeren Innentemperaturen oder an Erdreich oder Außenluft grenzenden Rohfußboden:

- (A) Rohfußboden oder Decke
- (B) Bauwerksabdichtung gem. DIN 18195<sup>\*14</sup>
- (C) Außen- oder Innenwand
- (D) Innenputz
- (E) Randdämmstreifen<sup>\*12</sup>
- (F) Vitoset Heizrohr  $16 \times 2\text{ mm}$
- (G) Estrich<sup>\*13</sup>
- (H) Noppenelement NM 50/30
- (K) Dämmplatte PUR 53 mm
- (L) PE-Trennfolie<sup>\*14</sup>
- (N) PE-Rundprofil

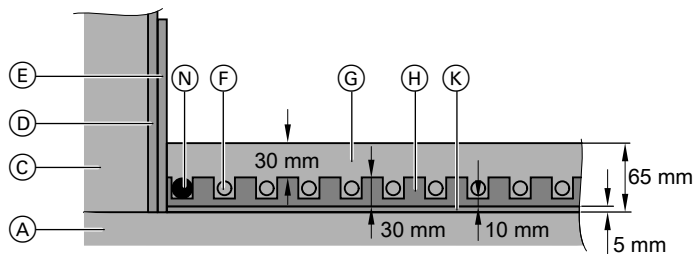


Für Geschossdecken für erhöhte Verkehrslasten (max.  $75\text{ kN/m}^2$ ):

- (A) Rohfußboden oder Decke
- (B) Bauwerksabdichtung gem. DIN 18195<sup>\*14</sup>
- (C) Außen- oder Innenwand
- (D) Innenputz
- (E) Randdämmstreifen<sup>\*12</sup>
- (F) Vitoset Heizrohr  $16 \times 2\text{ mm}$
- (G) Estrich entsprechend den statischen Erfordernissen
- (H) Noppenelement NM 30/10
- (N) PE-Rundprofil

#### Hinweis

Keine Trittschallverbesserung gemäß DIN 4109. Ggf. Dämmplatte PUR 53 mm und PE-Schaum entsprechend den statischen und wärmetechnischen Erfordernissen verwenden. Je nach Erfordernis zusätzliche Bauwerksabdichtungen gemäß DIN 18195 und PE-Trennfolie verwenden (siehe Konstruktion F).



Vitoset Fußbodenheizung mit geringer Aufbauhöhe für Geschossdecken mit darunterliegenden beheizten Räumen mit gleicher Nutzung:

- (A) Decke
- (C) Außen- oder Innenwand
- (D) Innenputz
- (E) Randdämmstreifen<sup>\*12</sup>
- (F) Vitoset Heizrohr  $16 \times 2\text{ mm}$
- (G) Dünnschichtiger Spezialstrich
- (H) Noppenelement NM 30/10
- (K) PE-Schaum
- (N) PE-Rundprofil

#### Hinweis

Keine Trittschallverbesserung gemäß DIN 4109. Mindestwärmedurchlasswiderstand gemäß EN 1264 nicht ausreichend. Zusätzliche Wärmedämmung unterhalb oder innerhalb der Decke vorsehen.

<sup>\*14</sup> Je nach Erfordernis.

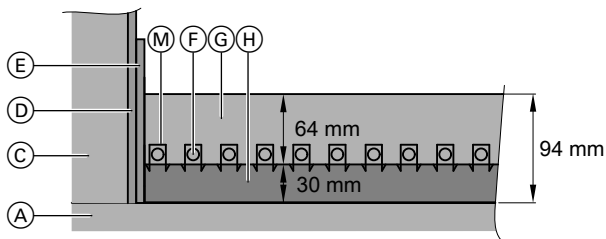
<sup>\*12</sup> Bei Fließestrichen den Randdämmstreifen 150 mm für Fließestrich einsetzen. Das PE-Rundprofil kann dann entfallen.

<sup>\*13</sup> Heizestrich CT-F4 oder CA-F4 gemäß DIN 18560/EN 13813.

## Planungshinweise Noppen- und Tackersystem (Fortsetzung)

### Situationsabhängiger Fußbodenaufbau für Fußbodenheizung mit dem Vitoset Tackersystem

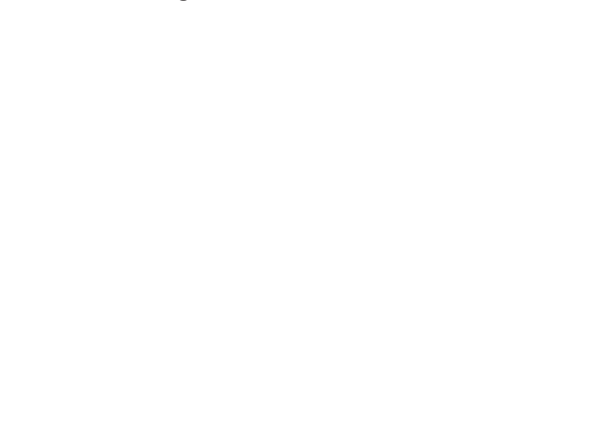
Konstruktion **A** gemäß Tabelle 1 der EN 1264-4



Für Geschossdecken mit darunterliegenden beheizten Räumen (mit gleichartiger Nutzung):

- (A) Decke
- (C) Außen- oder Innenwand
- (D) Innenputz
- (E) Randdämmstreifen<sup>\*15</sup>
- (F) Vitoset Heizrohr 16 × 2 mm
- (G) Estrich<sup>\*13</sup>
- (H) Verbundplatte VNM/Verbundrolle VNM 30-2<sup>\*16</sup>
- (M) Rohhalter

Konstruktion **B** gemäß Tabelle 1 der EN 1264-4

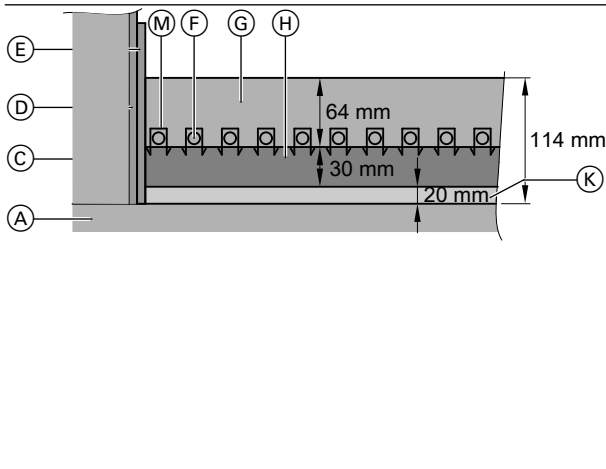


Für Geschossdecken über unbeheizten oder in Abständen beheizten Räumen (mit nicht gleichartiger Nutzung) oder über Erdreich:

- (A) Decke
- (C) Außen- oder Innenwand
- (D) Innenputz
- (E) Randdämmstreifen<sup>\*15</sup>
- (F) Vitoset Heizrohr 16 × 2 mm
- (G) Estrich<sup>\*13</sup>
- (H) Verbundplatte VNM/Verbundrolle VNM 30-2<sup>\*16</sup>
- (K) Dämmplatte EPS 20 mm
- (M) Rohhalter

#### Hinweis

Gegen Erdreich ggf. Bauwerksabdichtung gemäß DIN 18195 vorsehen<sup>\*14</sup> (siehe hierzu Konstruktion **F**).



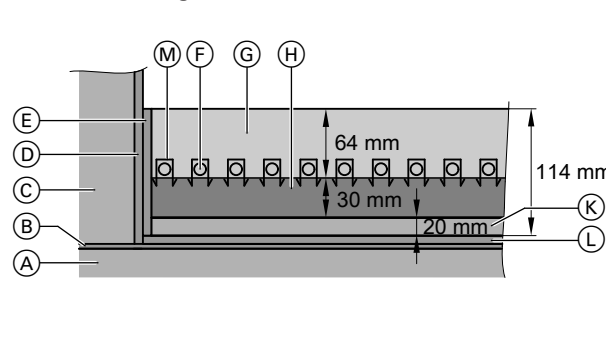
Für Geschossdecken über unbeheizten oder in Abständen beheizten Räumen (mit nicht gleichartiger Nutzung) oder über Erdreich:

- (A) Decke
- (C) Außen- oder Innenwand
- (D) Innenputz
- (E) Randdämmstreifen<sup>\*15</sup>
- (F) Vitoset Heizrohr 16 × 2 mm
- (G) Estrich<sup>\*13</sup>
- (H) Verbundplatte VNM/Verbundrolle VNM 30-3<sup>\*16</sup>
- (K) Dämmplatte EPS 20 mm
- (M) Rohhalter

#### Hinweis

Gegen Erdreich ggf. Bauwerksabdichtung gemäß DIN 18195 vorsehen<sup>\*14</sup> (siehe hierzu Konstruktion **F**).

Konstruktion **C** gemäß Tabelle 1 der EN 1264-4



Für Geschossdecken gegen Außenluft (Auslegungstemperatur  $T_d \geq 0 \text{ °C}$ ):

- (A) Rohfußboden oder Decke
- (B) Bauwerksabdichtung gem. DIN 18195<sup>\*14</sup>
- (C) Außen- oder Innenwand
- (D) Innenputz
- (E) Randdämmstreifen<sup>\*15</sup>
- (F) Vitoset Heizrohr 16 × 2 mm
- (G) Estrich<sup>\*13</sup>
- (H) Verbundplatte VNM/Verbundrolle VNM 30-2<sup>\*16</sup>
- (K) Dämmplatte EPS 20 mm
- (L) PE-Trennfolie<sup>\*14</sup>
- (M) Rohhalter

<sup>\*15</sup> Bei Fließestrichen den Randdämmstreifen 150 mm für Fließestrich einsetzen.

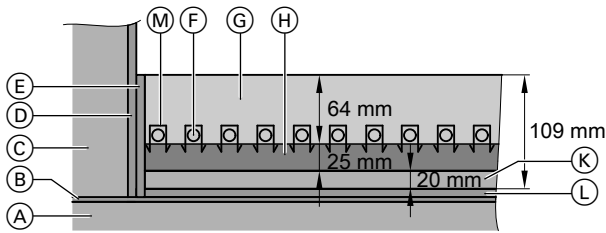
<sup>\*13</sup> Heizestrich CT-F4 oder CA-F4 gemäß DIN 18560/EN 13813.

<sup>\*16</sup> Weitere Fußbodenaufbauten mit Verbundrollen VNM 25, siehe Seite 28.

<sup>\*14</sup> Je nach Erfordernis.

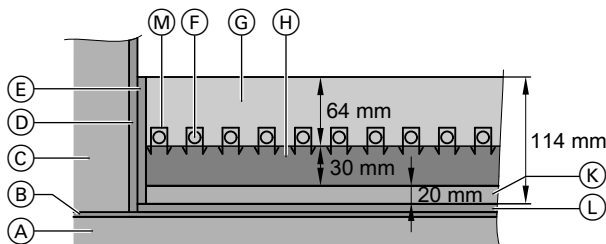
## Planungshinweise Noppen- und Tackersystem (Fortsetzung)

Konstruktion **B/C** gemäß Tabelle 1 der EN 1264-4



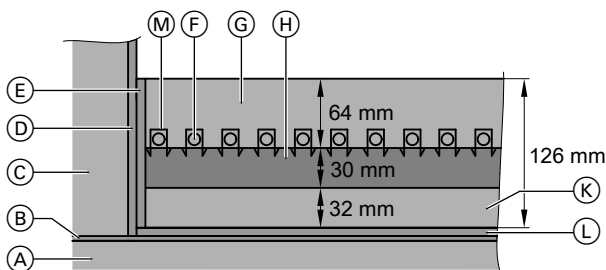
- (A) Rohfußboden oder Decke
- (B) Bauwerksabdichtung gem. DIN 18195<sup>\*14</sup>
- (C) Außen- oder Innenwand
- (D) Innenputz
- (E) Randdämmstreifen<sup>\*15</sup>
- (F) Vitaset Heizrohr 16 × 2 mm
- (G) Estrich<sup>\*13</sup>
- (H) Verbundrolle VNM 25-2
- (K) Dämmplatte PUR 20 mm
- (L) PE-Trennfolie<sup>\*14</sup>
- (M) Rohhalter

Konstruktion **D** gemäß Tabelle 1 der EN 1264-4



- Für Geschossdecken gegen Außenluft  
(Auslegungstemperatur  $0\text{ °C} > T_d \geq -5\text{ °C}$ ):
- (A) Rohfußboden oder Decke
  - (B) Bauwerksabdichtung gem. DIN 18195<sup>\*14</sup>
  - (C) Außen- oder Innenwand
  - (D) Innenputz
  - (E) Randdämmstreifen<sup>\*15</sup>
  - (F) Vitaset Heizrohr 16 × 2 mm
  - (G) Estrich<sup>\*13</sup>
  - (H) Verbundplatte/Verbundrolle VNM 30-2<sup>\*16</sup>
  - (K) Dämmplatte PUR 20 mm
  - (L) PE-Trennfolie<sup>\*14</sup>
  - (M) Rohhalter

Konstruktion **C/D** gemäß Tabelle 1 der EN 1264-4



- Für Geschossdecken gegen Außenluft  
(Auslegungstemperatur  $T_d \geq 0\text{ °C}$ )<sup>\*15</sup>:  
(Auslegungstemperatur  $0\text{ °C} > T_d \geq -5\text{ °C}$ ):
- (A) Rohfußboden oder Decke
  - (B) Bauwerksabdichtung gem. DIN 18195<sup>\*14</sup>
  - (C) Außen- oder Innenwand
  - (D) Innenputz
  - (E) Randdämmstreifen<sup>\*15</sup>
  - (F) Vitaset Heizrohr 16 × 2 mm
  - (G) Estrich<sup>\*13</sup>
  - (H) Verbundplatte VNM 30/Verbundrolle VNM 30<sup>\*16</sup>
  - (K) Dämmplatte PUR 20 mm
  - (L) PE-Trennfolie<sup>\*14</sup>
  - (M) Rohhalter

<sup>\*14</sup> Je nach Erfordernis.

<sup>\*15</sup> Bei Fließestrichen den Randdämmstreifen 150 mm für Fließestrich einsetzen.

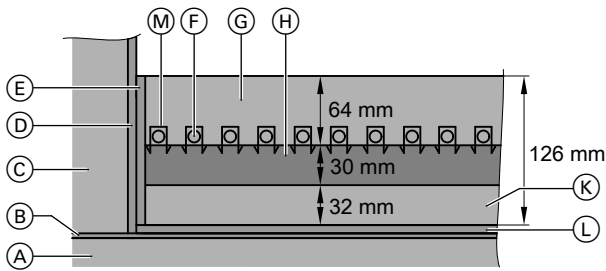
<sup>\*13</sup> Heizestrich CT-F4 oder CA-F4 gemäß DIN 18560/EN 13813.

<sup>\*16</sup> Weitere Fußbodenaufbauten mit Verbundrollen VNM 25, siehe Seite 28.



## Planungshinweise Noppen- und Tackersystem (Fortsetzung)

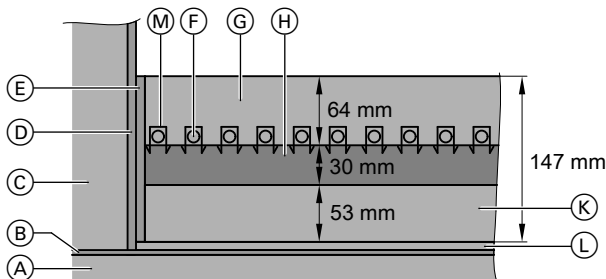
Konstruktion **E** gemäß Tabelle 1 der EN 1264-4



Für Geschossdecken gegen Außenluft (Auslegungstemperatur  $-5\text{ °C} > T_d \geq -15\text{ °C}$ ):

- (A) Rohfußboden oder Decke
- (B) Bauwerksabdichtung gem. DIN 18195<sup>\*14</sup>
- (C) Außen- oder Innenwand
- (D) Innenputz
- (E) Randdämmstreifen<sup>\*15</sup>
- (F) Vitoset Heizrohr 16 × 2 mm
- (G) Estrich<sup>\*13</sup>
- (H) Verbundplatte/Verbundrolle VNM 30-2<sup>\*16</sup>
- (K) Dämmplatte PUR 32 mm
- (L) PE-Trennfolie<sup>\*14</sup>
- (M) Rohrhalter

Konstruktion **E/F** Empfehlung gemäß bisheriger WSV 1995



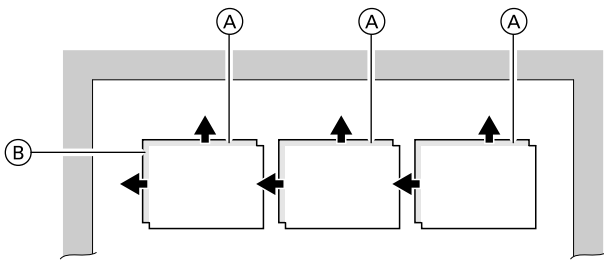
Für Geschossdecken gegen Außenluft (Auslegungstemperatur  $-5\text{ °C} > T_d \geq -15\text{ °C}$ ):

Für Geschossdecken über unbeheizten Räumen, Räumen mit wesentlich niedrigeren Innentemperaturen oder an Erdreich oder Außenluft grenzenden Rohfußboden:

- (A) Rohfußboden oder Decke
- (B) Bauwerksabdichtung gem. DIN 18195<sup>\*14</sup>
- (C) Außen- oder Innenwand
- (D) Innenputz
- (E) Randdämmstreifen<sup>\*15</sup>
- (F) Vitoset Heizrohr 16 × 2 mm
- (G) Estrich<sup>\*13</sup>
- (H) Verbundplatte VNM/Verbundrolle VNM 30-2/30-3
- (K) Dämmplatte PUR 53 mm
- (L) PE-Trennfolie<sup>\*14</sup>
- (M) Rohrhalter

### Arbeitsablauf Noppensystem

#### Verlegung der Noppenelemente



- (A) Randüberlappung Längsseite
- (B) Randüberlappung Schmalseite

#### Hinweis

Randüberlappung (A) bei allen Platten der 1. Reihe entfernen. An der Schmalseite (B) Randüberlappung bei der 1. Platte der 1. Reihe entfernen.

#### Randdämmstreifen

Der Randdämmstreifen ist vor der Verlegung der Noppen- oder Dämmelemente lückenlos und umlaufend an allen aufgehenden Bauteilen (Wänden, Zargen, Stützen und Stufen) aufzustellen. Bei mehrlagigen Dämmschichten ist der Randdämmstreifen spätestens vor dem Einbringen der obersten Dämmschicht zu verlegen. Der über die Dämmschicht hinausgehende Teil muss so lang sein, dass er die aufzubringende Estrichschicht noch überragt. Er ist erst nach dem Verlegen des Fußbodenbelags und dem Verfugen oder bei elastischen und textilen Belägen, nach dem Spachteln abzuschneiden.

#### Dämmplatten

Falls Dämmplatten verlegt sind, die darauf folgende Lage der Noppenelemente fugenversetzt zur Dämmplatte verlegen. Falls sich auf dem Rohbeton eine lösungsmittelhaltige Schicht zur Bauwerksabdichtung (Bitumenbahnen usw.) befindet, können Weichmacher ausgasen. Vor dem Verlegen zum Schutz der Dämmplatten eine lösungsmittelbeständige PE-Folie mit ausreichender Überlappung verlegen. Mit dem Bauwerksplaner abstimmen, ob die PE-Folie an den Überlappungen abgeklebt oder verschweißt werden muss.

#### Verlegehinweise

Bei der Verlegung der Noppenelemente an der Breitseite des Raums von links nach rechts beginnen. Am 1. Noppenelement sind beide Randüberlappungen abzuschneiden, an den folgenden Noppenelementen der 1. Reihe jeweils nur die Längsseite (siehe vorhergehende Abbildung). Das letzte Noppenelement der 1. Reihe passgenau zuschneiden. Erst dann die Randüberlappung abschneiden.

<sup>\*14</sup> Je nach Erfordernis.

<sup>\*15</sup> Bei Fließestrichen den Randdämmstreifen 150 mm für Fließestrich einsetzen.

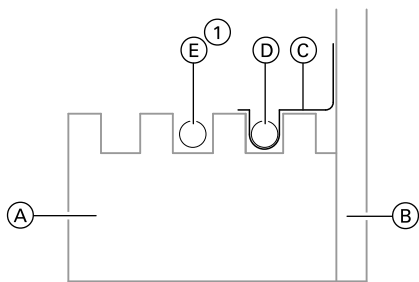
<sup>\*13</sup> Heizestrich CT-F4 oder CA-F4 gemäß DIN 18560/EN 13813.

<sup>\*16</sup> Weitere Fußbodenaufbauten mit Verbundrollen VNM 25, siehe Seite 28.

## Planungshinweise Noppen- und Tackersystem (Fortsetzung)

Damit verbleibt am Reststück des letzten Noppenelements die Überlappung und dieses Reststück kann als Anfangsstück der 2. Reihe verwendet werden. Damit wird eine fugenversetzte Verlegung erreicht. Durch das Abschneiden der Überlappungen können die Noppenelemente direkt an den Randdämmstreifen angelegt werden. Dadurch wird die Bildung von Hohlräumen in der Wärmedämmung verhindert. Die Noppenelemente sind leicht und passgenau zuzuschneiden. Das Reststück der letzten Noppenplatte einer Reihe kann als Anfangsstück der nächsten Reihe verwendet werden. Die Reststücke der letzten Plattenreihe können für die 1. Reihe des nächsten Raums verwendet werden.

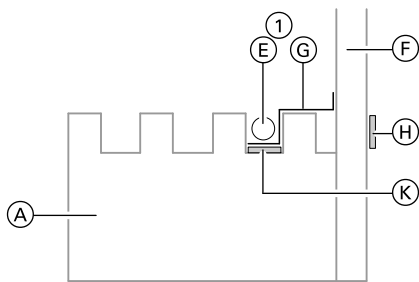
### Abdichtung zwischen Randdämmstreifen und Noppenelement bei Zementestrichen



- (A) Noppenelement
- (B) Randdämmstreifen 150 mm Standard
- (C) Folie
- (D) PE-Rundprofil
- (E) Vitoset Heizrohr 16 x 2 mm
- (1) Mindestabstände des Vitoset Heizrohrs zu Baukörpern **unbedingt** beachten (siehe Seite 38).

Stoß zwischen Randdämmstreifen und den Noppenelementen mit der am Randdämmstreifen Standard angebrachten Folie überdecken. Folie im Noppenbereich mit dem PE-Rundprofil fixieren (siehe vorhergehende Abbildung). Folie spannungsfrei verlegen.

### Abdichtung zwischen Randdämmstreifen und Noppenelement bei Fließestrichen



- (A) Noppenelement
- (E) Vitoset Heizrohr 16 x 2 mm
- (F) Randdämmstreifen 150 mm für Fließestrich mit wandseitigem Klebestreifen (H) und PE-Folie (G) mit Klebestreifen (K)
- (1) Mindestabstände des Vitoset System-Heizrohrs zu Baukörpern **unbedingt** beachten (siehe Seite 36).

Falls ein Fließestrich verwendet wird, Randdämmstreifen für Fließestrich einsetzen. Dieser Randdämmstreifen wird mit dem rückseitigen Klebestreifen an der Wand fixiert. Mit dem an der PE-Folie befindlichen Klebestreifen wird die Verbindung zu den Noppenelementen, Ausgleichs- und Anschlussnoppenelementen sowie den Ausgleichsnoppenfolien hergestellt. Auch hierbei auf eine spannungsfreie Verlegung der Folie achten. Damit kein Fließestrich in die Dämmschicht eindringt, ist bei diesen Arbeitsschritten besondere Sorgfalt geboten. Das PE-Rundprofil entfällt hierbei.

### Türdurchgang herstellen

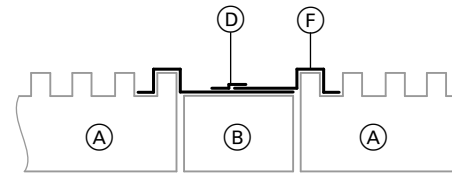


Abbildung A

- (A) Noppenelement
- (B) Ausgleichsnoppenelement
- (D) Klebeband
- (F) Ausgleichsnoppenfolie

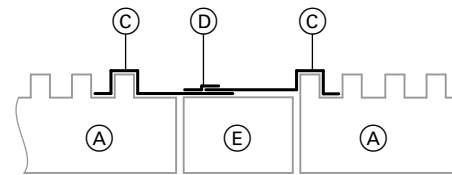


Abbildung B

- (A) Noppenelement
- (C) Ausgleichsnoppenfolie
- (D) Klebeband
- (E) Noppenelement-Verschnitt

### Ausgleichsnoppenelemente und -folie

Der Türdurchgang wird mit Ausgleichsnoppenelement und Ausgleichsnoppenfolie hergestellt (siehe Abbildung A). Dazu wird das Ausgleichsnoppenelement entsprechend der Türbreite zugeschnitten und direkt an das Noppenelement angelegt. Die beiden Elemente werden durch die Randüberlappung des Ausgleichsnoppenelements verbunden. Fuge zu dem anschließenden Noppenelement mit der Ausgleichsnoppenfolie abdichten. Hierbei werden Noppen der Ausgleichsnoppenfolie in die nächste komplette Noppenreihe des Noppenelements eingefügt. Die glattflächige Seite der Ausgleichsnoppenfolie liegt auf dem glattflächigen Teil des Ausgleichsnoppenelements auf und überdeckt dabei die Fuge. Bei Fließestrichen Überlappung abkleben. Alternativ kann der Türdurchgang auch mit Noppenelement-Verschnitt (Noppen entfernen!) und 2 Ausgleichsnoppenfolien hergestellt werden (siehe Abbildung B). Zum Einlegen der Ausgleichsnoppenfolie in die nächste komplette Noppenreihe des zugeschnittenen Noppenelements müssen Reste angeschnittener Noppen entfernt werden. Bei Fließestrichen Überlappung der beiden Ausgleichsnoppenfolien abkleben. Beide Verlegungsarten schaffen einen glattflächigen Übergang. Eine unabhängige Verlegung der Noppenelemente und Heizrohre in den einzelnen Räumen ist so gewährleistet. Die Dehnungsfuge kann entsprechend frei (nach Angabe des Fliesen- oder Estrichlegers) im Türdurchgangsbereich angeordnet werden.

## Planungshinweise Noppen- und Tackersystem (Fortsetzung)

### Anschlussnoppenelemente

Zur vereinfachten Verlegung von System-Heizrohren im Bereich der Heizkreisverteiler

Die Abmessungen des Anschlussnoppenelements können an die Abmessungen des Heizkreisverteilers angepasst werden. Ein nahtloser Übergang wird durch die Verwendung von Ausgleichsnoppenfolie erreicht. Die System-Heizrohre können auf den Anschlussnoppenelementen entweder mit den Rohrhaltern oder bauseits befestigt werden.

### Diagonal-Befestigungselement 45°

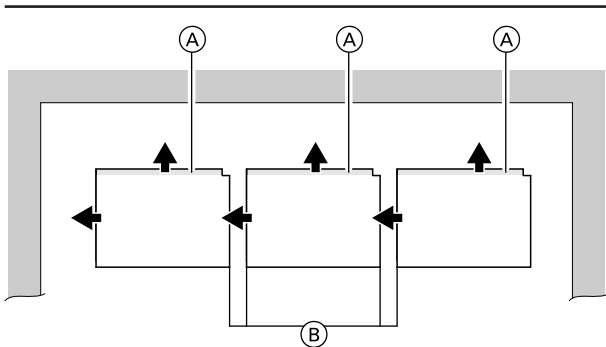
Zur Befestigung der System-Heizrohre bei diagonaler Verlegung auf den Noppenelementen

### Befestigungsstreifen

Zur Verbindung von Reststücken oder zum Abdecken von Stoßkanten. Damit können alle Reststücke der Noppenelemente verwendet werden.

## Arbeitsablauf Tackersystem

### Verlegung der Verbundplatten

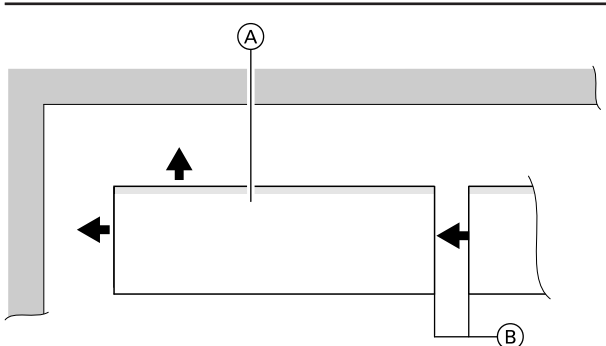


- (A) Randüberlappung
- (B) Stoßfugen mit Klebeband abdichten.

### Hinweis

Randüberlappung bei allen Platten/Rollen der 1. Reihe entfernen.

### Verlegung der Verbundrollen



- (A) Randüberlappung
- (B) Stoßfugen mit Klebeband abdichten.

### Hinweis

Randüberlappung bei allen Platten/Rollen der 1. Reihe entfernen.

### Randdämmstreifen

Der Randdämmstreifen ist vor der Verlegung der Verbundplatten/-rollen oder Dämmplatten lückenlos und umlaufend an allen aufgehenden Bauteilen, Wänden, Zargen, Stützen und Stufen aufzustellen. Bei mehrlagigen Dämmschichten ist der Randdämmstreifen spätestens vor dem Einbringen der obersten Dämmschicht zu verlegen. Der über die Dämmschicht hinausgehende Teil muss so lang sein, dass er die aufzubringende Estrichschicht noch überragt. Er ist erst nach dem Verlegen des Fußbodenbelags und dem Verfugen oder bei elastischen und textilen Belägen nach dem Spachteln abzuschneiden.

### Dämmplatten

Falls Dämmplatten verlegt sind, die darauf folgende Lage der Noppenelemente fugenversetzt zur Dämmplatte verlegen. Falls sich auf dem Rohbeton eine lösungsmittelhaltige Schicht zur Bauwerksabdichtung (Bitumenbahnen usw.) befindet, können Weichmacher ausgasen. Vor dem Verlegen zum Schutz der Dämmplatten eine lösungsmittelbeständige PE-Folie mit ausreichender Überlappung verlegen. Mit dem Bauwerksplaner abstimmen, ob die PE-Folie an den Überlappungen abgeklebt oder verschweißt werden muss.

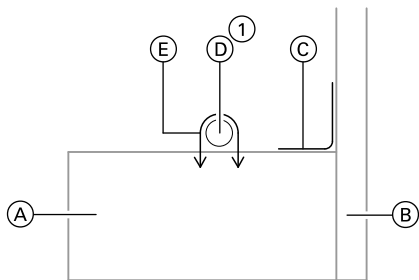
### Verlegehinweise

Bei der Verlegung der Verbundplatten/-rollen an der Breitseite des Raums von links nach rechts beginnen. An den Verbundplatten/-rollen der 1. Reihe sind die Randüberlappungen abzuschneiden (siehe vorhergehende Abbildung). Die letzte Verbundplatte/-rolle der 1. Reihe erst passgenau zuschneiden und dann die Randüberlappung abschneiden. Damit verbleibt am Reststück der letzten Verbundplatte/-rolle die Überlappung und dieses Reststück kann als Anfangsstück der 2. Reihe verwendet werden (Raster beachten). Damit wird eine fugenversetzte Verlegung erreicht. Durch das Abschneiden der Überlappungen können die Verbundplatten/-rollen direkt an den Randdämmstreifen angelegt werden. Dadurch wird die Bildung von Hohlräumen in der Wärmedämmung verhindert. Die Verbundplatten/-rollen sind leicht und passgenau zuzuschneiden. Das Reststück der letzten Verbundplatte/-rolle einer Reihe kann als Anfangsstück der nächsten Reihe verwendet werden (Raster beachten). Die Reststücke der letzten Plattenreihe können für die 1. Reihe des nächsten Raums verwendet werden.

Die Stirnseiten der Verbundplatten sowie alle nicht durch die Überlappung oder den Randdämmstreifen abgedeckten Stoßfugen mit Klebeband dicht verschließen. Bei der Verwendung von Fließestrich auch die durch die Überlappung abgedeckten Stoßfugen mit Klebeband verschließen.

## Planungshinweise Noppen- und Tackersystem (Fortsetzung)

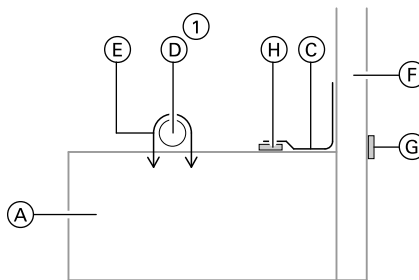
### Abdichtung zwischen Randdämmstreifen und Verbundplatten/-rollen bei Zementestrich



- (A) Verbundplatte/-rolle
- (B) Randdämmstreifen 150 mm Standard
- (C) PE-Folie
- (D) Vitoset Heizrohr 16 x 2 mm
- (E) Rohhalter 16
- (1) Mindestabstände des Vitoset Heizrohrs zu Baukörpern unbedingt beachten (siehe Seite 38).

Stoß zwischen Randdämmstreifen und Verbundplatten/-rollen mit der am Randdämmstreifen angebrachten Folie überdecken. Folie spannungsfrei verlegen.  
Bei Zementestrichen kann der Randdämmstreifen Standard verwendet werden.

### Abdichtung zwischen Randdämmstreifen und Verbundplatten/-rollen bei Fließestrich



- (A) Verbundplatte/-rolle
- (D) Vitoset Heizrohr 16 x 2 mm
- (E) Rohhalter 16
- (F) Randdämmstreifen 150 mm für Fließestrich mit wandseitigem Klebestreifen (G) und PE-Folie (C) mit Klebestreifen (H)
- (1) Mindestabstände des Vitoset Heizrohrs zu Baukörpern unbedingt beachten (siehe Seite 38).

Falls ein Fließestrich verwendet wird, ist der Randdämmstreifen für Fließestrich einzusetzen. Dieser Randdämmstreifen wird mit dem rückseitigen Klebestreifen an der Wand fixiert. Mit dem an der PE-Folie befindlichen Selbstklebestreifen wird die Verbindung zu den Verbundplatten/-rollen hergestellt.  
Auch hierbei auf eine spannungsfreie Verlegung der Folie achten. Falls bei Fließestrichen der Randdämmstreifen Standard eingesetzt wird, die PE-Folie mit den Verbundplatten/-rollen mit Klebeband dicht verkleben.  
Damit kein Fließestrich in die Dämmschicht eindringt, ist bei diesen Arbeitsschritten besondere Sorgfalt geboten.

## 5.3 Heizkreise

### Auslegung der Heizkreise

Voraussetzung zur Auslegung einer Fußbodenheizung ist eine Heizlastberechnung nach EN 12831. Die folgende Tabelle ermöglicht eine grobe Abschätzung des Wärmebedarfs von Wohngebäuden in Abhängigkeit von Bauart und Baujahr, ersetzt jedoch keinesfalls eine detaillierte Heizlastberechnung nach EN 12831.

Gebäudeart	Wärmebedarfswerte in kW/m <sup>2</sup> bei Gebäudealtersklassen						
	bis 1958	1959-68	1969-73	1974-77	1978-83	1984-94	ab 1995
Einfamilienhaus freistehend	0,180	0,170	0,150	0,115	0,095	0,075	0,056 bis 0,060
Reihenhaus-Endhaus	0,160	0,150	0,130	0,110	0,090	0,070	0,053 bis 0,056
Reihenhaus-Mittelhaus	0,140	0,130	0,120	0,100	0,085	0,065	0,049 bis 0,052
Mehrfamilienhaus bis 8 WE	0,130	0,120	0,110	0,075	0,065	0,060	0,045 bis 0,048
Mehrfamilienhaus ab 8 WE	0,120	0,110	0,100	0,070	0,060	0,055	0,041 bis 0,044

Neben der Heizlastberechnung nach EN 12831 sind folgende weitere Basisdaten zur Auslegung einer Fußbodenheizung erforderlich:

- Grundrisse, Vertikalschnitte und Ausführungszeichnungen des Gebäudes (möglichst im Maßstab 1:100/1:50)
- U-Werte des Gebäudes aus dem Energiepass, ersatzweise Informationen zum Wandaufbau aus der Baubeschreibung.
- Informationen zur Ortslage (Außentemperaturen usw.)
- Informationen über die gewünschten Rauminnentemperaturen (individuell oder nach Norm)
- Bauausführung (sehr dicht, dicht, wenig dicht)
- Gebäudeart (leicht, mittel, schwer)
- Abschirmung (gegen Witterungseinflüsse: gut, moderat, keine)
- Wiederaufheizfaktor (Ja/Nein)
- Informationen über die geplanten Bodenbeläge, bei Fliesen auch über die Art der Verlegung (geklebt, Dünnbett- oder Dickbettverfahren usw.)

- Geplante Anbringungsorte der Heizkreisverteiler
  - Zur Verfügung stehende Fußboden-Aufbauhöhen
- Bei älteren Wohngebäuden mit unzureichender Dämmung können sich bei der Auslegung Wärmestromdichten ergeben, die unter Einhaltung der nach EN 1264 zulässigen Temperaturgrenzwerte für Fußbodenheizflächen nicht zu erreichen sind. In solchen Fällen kann die Fußbodenheizung nur zur Abdeckung der Grundlast herangezogen werden. Die gewünschte Raumendtemperatur muss dann durch den zeitweisen Einsatz einer Zusatzheizung erreicht werden, z. B. durch Heizkörper aus dem Vitoset Programm oder eine zusätzliche Wandheizung.  
Durch die Kombination von Fußboden-/Wandheizung bleiben die Vorteile der Niedertemperaturheizung erhalten.  
Die zulässigen Grenzwerte für die Oberflächentemperatur  $T_{F,max}$  von Warmwasser-Fußbodenheizungen betragen nach EN 1264:

## Planungshinweise Noppen- und Tackersystem (Fortsetzung)

- In Wohn- oder Geschäftsräumen 29 °C
- In Badezimmern 33 °C
- In Randzonen 35 °C

Randzonen sind u. a. die Bodenflächen vor Fensterfronten und Außenwänden. Durch eine engere Anordnung der Heizrohre wird dort eine höhere Wärmestromdichte in den Raum abgegeben. Dadurch wird die Kälteeinstrahlung von Fensterfront- und Außenwandflächen in den Raum minimiert oder kompensiert. Randzonen dürfen max. 1 m tief sein und können in den Heizkreis des Raums integriert oder separat versorgt werden.

Die Leistungsdiagramme ab Seite 58 stellen die Wärmestromdichte  $\dot{q}$  (Wärmeleistung) im Zusammenhang mit der Heizmittelüber-temperatur  $\Delta\vartheta_H$  dar. Diese Angaben erfolgen jeweils in Abhängigkeit vom Verlegesystem (Noppen-/Tackersystem, Sanierungssystem), der Estrichüberdeckung (45 oder 30 mm) und dem Verlegeabstand (50 bis 350 mm) sowie unter Berücksichtigung der Normspreizung von  $\Delta\vartheta = 5$  K (siehe auch Hinweis zur Normspreizung). Innerhalb der einzelnen Diagramme sind die Angaben jeweils für die verschiedenen Bodenbeläge differenziert.

Weiterhin wird in den Diagrammen zwischen den max. zul. Fußbodenoberflächentemperaturen für den Aufenthaltsbereich (29 °C, hellgraues Raster) und den Randzonenbereich (35 °C, dunkelgraues Raster) unterschieden.

### Parameter für Formeln

Formelzeichen	Bedeutung	Einheit
$\Delta\vartheta_H$	Heizmittelüber-temperatur	K
$\Delta\vartheta$	Normspreizung (5 K)	K
$\vartheta_i$	Norm-Innentemperatur	°C
$\vartheta_R$	Rücklauf-temperatur	°C
$\vartheta_V$	Vorlauf-temperatur	°C

### Heizmittelüber-temperatur

Die Heizmittelüber-temperatur  $\Delta\vartheta_H$  ist die mittlere Differenz zwischen Heizmitteltemperatur  $\vartheta_M$  und Innentemperatur  $\vartheta_i$ . Die Heizmittelüber-temperatur wird gemäß EN 1264 nach folgender Gleichung aus Vorlauf-temperatur, Rücklauf-temperatur und der Norm-Innentemperatur berechnet. Heizmittelüber-temperatur bestimmt bei konstantem Aufbau die Wärmestromdichte.

$$\Delta\vartheta_H = \frac{\vartheta_V - \vartheta_R}{\ln \frac{\vartheta_V - \vartheta_i}{\vartheta_R - \vartheta_i}}$$

Eine hinreichend genaue Ermittlung der Heizmittelüber-temperatur für eine Kurzplanung kann anhand dieser Gleichung erfolgen:

$$\Delta\vartheta_H = \vartheta_M - \vartheta_i$$

oder

$$\Delta\vartheta_H = \frac{\vartheta_V + \vartheta_R}{2} - \vartheta_i$$

### Heizmitteltemperatur

Die Heizmitteltemperatur ist die mittlere Temperatur zwischen Vor- und Rücklauf-temperatur.

$$\vartheta_M = \frac{\vartheta_V + \vartheta_R}{2}$$

oder

$$\vartheta_M = \vartheta_V - \frac{\Delta\vartheta}{2}$$

oder

$$\vartheta_M = \vartheta_i + \Delta\vartheta_H$$

### Vorlauf-temperatur

$$\vartheta_V = \vartheta_M + \frac{\Delta\vartheta}{2}$$

### Normspreizung

Die Normspreizung (5 K) ist nur dann anzuwenden, falls die max. Wärmeleistung (Wärmestromdichte  $\dot{q}$ ) in  $W/m^2$  benötigt wird. Sonst können auch Spreizungen mit größerem  $\Delta\vartheta$  [K] verwendet werden.

### Beispiel:

Unter den Rahmenbedingungen Noppensystem, Estrichüber-deckung 45 mm, Verlegeabstand 100 mm (siehe Seite 59) soll eine Wärmestromdichte  $\dot{q}$  von 70  $W/m^2$  erzielt werden.

Als Bodenbelag ist Kunststoff vorgesehen ( $\textcircled{B}$ ,  $R_{\lambda B} = 0,05$   $m^2K/W$ ). Ausgehend von der Wärmestromdichte  $\dot{q} = 70$   $W/m^2$  wird für die Gerade  $\textcircled{B}$ ,  $R_{\lambda B} = 0,05$   $m^2K/W$  eine Heizmittelüber-temperatur  $\vartheta_H$  von 15,0 K ermittelt.

Durch Addition der gewünschten Raumtemperatur  $\vartheta_i$  (im Beispiel 20 °C) ergibt sich ein Wert von 15,0 °C + 20,0 °C = 35,0 °C (Heizmittel-temperatur).

Durch Addition der **halben** Spreizung  $\Delta\vartheta$  (Spreizung für alle Dia-gramme = 5  $K^{*17}$ ) erhält man 35,0 °C + 2,5 °C = 37,5 °C.

Die erforderliche Vorlauf-temperatur für eine Wärmestromdichte  $\dot{q} = 70$   $W/m^2$  beträgt unter den genannten Bedingungen (Noppensystem, Bodenbelag und Verlegeabstand) also 37,5 °C. Diese Vorlauf-temperatur bestimmt die Auslegung für alle anderen Räume und Heizkreise.

### Hinweis

Bei der Berechnung ist immer von der erforderlichen Wärmestrom-dichte des ungünstigsten Raums (Schattenseite, evtl. schlechtere Wärmedämmung) in Verbindung mit dem ungünstigsten Bodenbelag auszugehen.

Falls für eine gegebene **Vorlauf-temperatur** (z. B. 40 °C) die zugehörige Heizmittelüber-temperatur  $\Delta\vartheta_H$  bestimmt werden soll, ist der umgekehrte Rechenweg erforderlich.

Durch Subtraktion der **halben** Spreizung  $\Delta\vartheta$  (Spreizung für alle Dia-gramme = 5  $K^{*17}$ ) erhält man 40,0 °C - 2,5 °C = 37,5 °C. Die Heizmitteltemperatur  $\Delta\vartheta_M$  beträgt also 37,5 °C.

Daraus erhält man durch Subtraktion der gewünschten Raumtemperatur (im Beispiel 20 °C) einen Wert von 37,5 °C - 20,0 °C = 17,5 °C. Die Heizmittelüber-temperatur  $\vartheta_H$  muss also 17,5 K betragen.

Um die Heizmittelüber-temperatur zu erreichen, muss die erforderliche Wärmestromdichte  $\dot{q}$  ermittelt werden. Der Wert für die Wärmestromdichte kann aus den Leistungsdiagrammen ab Seite 58 abgelesen werden. Die Wärmestromdichte ist abhängig von Estrichüber-deckung, Verlegeabstand und Bodenbelag.

### Beispiel: Wärmestromdichte für einen Raum mit Noppensystem und Keramik als Bodenbelag bei 45 mm Estrichüber-deckung

Verlegeabstand	Wärmestrom-dichte $\dot{q}$	Siehe
150 mm	95 $W/m^2$	Diagramm 3, Seite 60
200 mm	85 $W/m^2$	Diagramm 4, Seite 61

\*17 Bei voller Nutzung der max. Wärmeleistung entlang der Grenzkurve (Übergang hellgraues/dunkelgraues Raster in den Diagrammen ab Seite 58).

Bei geringeren Leistungen können größere Spreizungen gewählt werden.

## Planungshinweise Noppen- und Tackersystem (Fortsetzung)

Verlegeabstand	Wärmestromdichte $\dot{q}$	Siehe
250 mm	72 W/m <sup>2</sup>	Diagramm 5, Seite 62
300 mm	64 W/m <sup>2</sup>	Diagramm 6, Seite 63

Bei einem Verlegeabstand von 100 mm (Diagramm 2) würde die max. zul. Oberflächentemperatur von 29 °C für den Aufenthaltsbereich überschritten.

Eine komfortablere Möglichkeit zur Auslegung einer Fußbodenheizung bietet die Viessmann Planungssoftware „Vitodesk“ mit dem Modul Fußbodenheizung.

Unabhängig davon, ob zur Auslegung der Fußbodenheizung die Planungssoftware Vitodesk oder die vorstehend beschriebenen Diagramme ab Seite 58 verwendet werden, sind für die Auslegung folgende Daten festzulegen:

- Max. Vorlauftemperatur
- Spreizung (Normspreizung = 5 K), bei nicht voll auszunutzender Wärmestromdichte entlang der Grenzkurve sind größere Spreizungen anwendbar. Grenzkurve ist der Übergang hellgrau/dunkelgrau in den Diagrammen ab Seite 58.
- Verwendung und Art (integriert oder separat) von Randzonen
- Max. Druckverlust (300 mbar)
- Max. Heizkreislänge (120 m)
- Wärmedurchlasswiderstände  $R_{\lambda}$  [m<sup>2</sup>K/W] der Bodenbeläge. Falls Wärmedurchlasswiderstand nicht bekannt ist, für Wohnräume den höchsten zulässigen Wert von 0,15 m<sup>2</sup>K/W annehmen. Für Bäder  $R_{\lambda}$  für Fliesen einsetzen.

Weiterhin muss entschieden werden, ob die Wärmeverluste der Anbindungsleitungen berücksichtigt werden sollen. Wichtig ist dies vor allem dort, wo Anbindungsleitungen in größerem Umfang verlegt sind (häufig im Flurbereich).

Falls die Wärmeverluste nicht berücksichtigt werden, sind die Leitungen mit Wärmedämmung oder im PE-Schutzrohr zu verlegen. Zusätzlich zu den vorgenannten Daten gehen in die Planung noch wohnungs- und gebäudespezifische Vorgaben ein:

- In Bädern besteht durch Badewanne oder Duschtasse eine Abzugsfläche ohne Dämmung und Heizrohr.
  - In Küchen bildet der Bereich der Küchenzeile eine Blindfläche, die nur gedämmt, jedoch nicht mit Heizrohr versehen wird. Bei modernen, nicht vollflächig auf dem Boden stehenden Küchen (unten offen) wird auch die Fläche unterhalb der Einrichtungsgegenstände mit Rohren belegt.
  - In Wohnräumen bei Fliesen oder Steinböden einen höheren Wärmedurchlasswiderstand annehmen, da häufig auch noch Teppiche aufgelegt werden oder bei Nutzungsänderungen andere  $R_{\lambda}$ -Werte auftreten.
  - In Schlafräumen, in denen die Aufstellung von Kastenbetten beabsichtigt ist, ebenfalls einen ungünstigeren Wert für den Wärmedurchlasswiderstand des Oberbodens annehmen, als es dem Bodenbelag entspricht.
  - In Räumen, in denen über 30 % des Bodens von Möbeln überdeckt werden, ist diese Minderleistung von der verbleibenden effektiven Wärmeübertragungsfläche zu erbringen.
- Gemäß EN 1264-4 sind folgende Mindestabstände bei der Verlegung der Vitoset Heizrohre einzuhalten:
- 50 mm von senkrechten Bauwerksteilen
  - 200 mm von Schornsteinen und offenen Kaminen
  - 200 mm von offenen oder gemauerten Schächten sowie Aufzugschächten

### Auslegung des Ausdehnungsgefäßes (MAG)

Ausdehnungsvolumen  $V_e$  aus dem Wasserinhalt der Heizungsanlage bestimmen.

Das Ausdehnungsvolumen ergibt sich aus

$$V_e = \frac{V_A \cdot n}{100}$$

Das Nennvolumen  $V_n$  des Ausdehnungsgefäßes ergibt sich aus

$$V_n = (V_e + V_v) \cdot \frac{p_e + 1}{p_e - p_0}$$

Weiterhin ist der Anlagenfülldruck  $p_{a \min}$  zu ermitteln, der erforderlich ist, damit das MAG im kalten Zustand der Anlage die Wasservorlage aufnehmen kann.

$$p_{a \min} = \frac{V_n \cdot (p_0 + 1)}{V_n - V_v} - 1$$

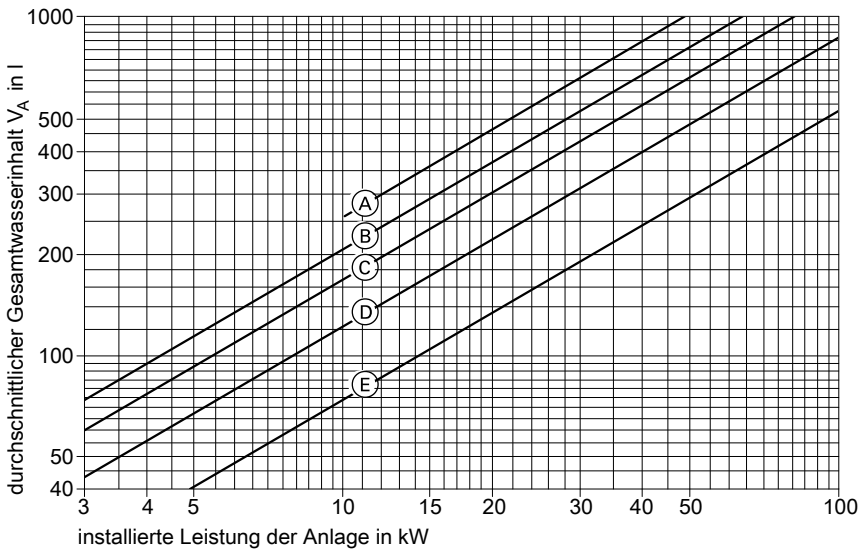
Damit bei maximaler Vorlauftemperatur der Enddruck  $p_e$  nicht überschritten wird, darf der Anlagenfülldruck folgenden Wert nicht überschreiten:

$$p_{a \max} = \frac{p_e + 1}{1 + \frac{V_e \cdot (p_e + 1)}{V_n \cdot (p_0 + 1)}} - 1$$

Formelzeichen	Bedeutung
$V_A$	Wasserinhalt der Heizungsanlage
$n$	Prozentuale Wasserausdehnung in Abhängigkeit von der maximalen Vorlauftemperatur $\vartheta_v$ (siehe Tabelle)
$V_v$	Wasservorlage des MAG – MAG mit $V_n \leq 15$ l: min. 20 % des Nennvolumens des MAG – MAG mit $V_n > 15$ l: min. 0,5 % von $V_A$ , min. jedoch 3 l
$p_e$	Enddruck: Einstellüberdruck $p_{sv}$ des Sicherheitsventils abzüglich der Differenz zum Schließüberdruck; z. B. 2,5 oder 3 bar (0,3 MPa) abzüglich 0,5 bar (50 kPa)
$p_0$	Vordruck $p_0 \geq p_{St} + p_D$
$p_{St}$	Statischer Druck der Anlage
$p_D$	Dampfdruck (bei Vorlauftemperaturen bis 100 °C = 0)

## Planungshinweise Noppen- und Tackersystem (Fortsetzung)

### Durchschnittlicher Wasserinhalt von Zentralheizungsanlagen



- (A) Fußbodenheizung
- (B) Stahlradiatoren DIN 4722
- (C) Gussradiatoren DIN 4720

- (D) Plattenheizkörper
- (E) Konvektoren

#### Prozentuale Wasserausdehnung $n^{*18}$

max. Vorlauftemperatur °C	40	50	60	70	80	90
$T_v$						
$n$	0,8	1,2	1,7	2,2	2,9	3,6

#### Beispiel:

$V_A$	600 l
$V_v$	3,0 l
$T_v$	40 °C
$p_{St}$	1 bar (0,1 MPa)
$p_{SV}$	2,5 bar (0,25 MPa)

$$V_e = \frac{600 \cdot 0,8}{100} = 4,8 \text{ l}$$

$$V_n = (4,8 + 3) \cdot \frac{2 + 1}{2 - 1}$$

$$V_n = 23,4 \text{ l}$$

Das nächstgrößere MAG aus dem Vitoset Lieferprogramm hat ein Volumen von 25 l.

Mit diesem MAG beträgt der erforderliche Anlagenfülldruck

$$p_{a \min} = \frac{25 \cdot (1 + 1)}{25 - 3} - 1 = 1,27 \text{ bar}$$

Der max. zulässige Anlagenfülldruck beträgt

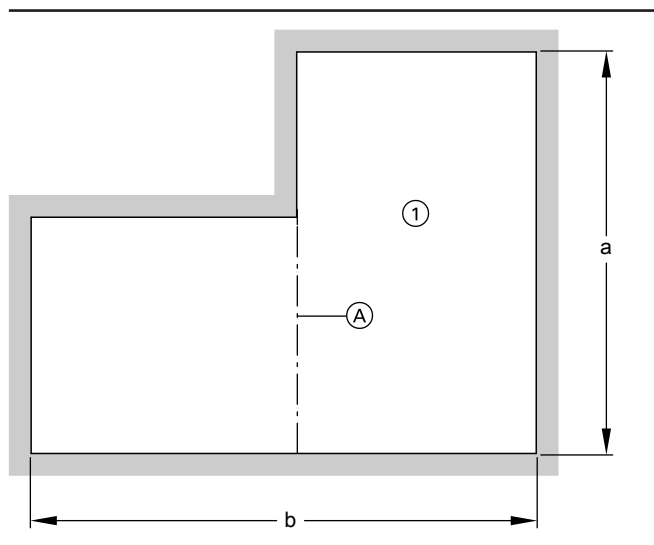
$$p_{a \max} = \frac{2 + 1}{1 + \frac{4,8 \cdot (2 + 1)}{25 \cdot (1 + 1)}} - 1 = 1,33 \text{ bar}$$

Die Differenz zwischen  $p_{a \max}$  und  $p_{a \min}$  beträgt 0,06 bar (6 kPa).

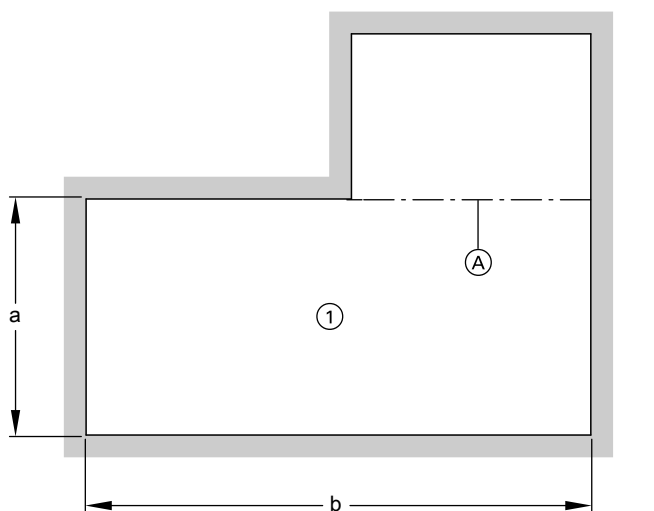
Da gemäß DIN 4807-2  $p_{a \max}$  um min. 0,2 bar (20 kPa) größer als  $p_{a \min}$  sein sollte, muss ein größeres MAG (z. B. 35 l) aus dem Vitoset Lieferprogramm gewählt werden.

$p_{a \min}$  beträgt dann 1,19 bar (0,119 MPa),  $p_{a \max}$  1,48 bar (0,148 MPa), die Differenz entspricht mit 0,29 bar (29 kPa) den Anforderungen.

## Anordnung der Heizkreise



- (A) Günstige Lage der Dehnungsfuge (Seitenverhältnis  $a/b \geq 1/2$ )
- (1) Feldgröße max. 40 m<sup>2</sup>



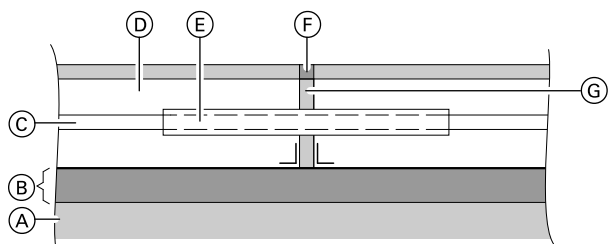
- (A) Günstige Lage der Dehnungsfuge (Seitenverhältnis  $a/b = 1/2$ )
- (1) Feldgröße max. 40 m<sup>2</sup>

Die Anordnung der Heizkreise wird neben der Raumaufteilung auch von der Lage der Dehnungsfugen bestimmt. Dehnungsfugen sind so anzuordnen, dass möglichst gedrungene Flächen entstehen. Bewegungsfugen innerhalb der Estrichfläche sind ggf. gegen Höhenversatz zu sichern. Dehnungsfugen in Heizestrichen sind erforderlich, damit nicht durch temperaturbedingte Ausdehnung Schäden an Estrich und Belag entstehen (Ausdehnungskoeffizient von Zementestrich: 0,012 mm/m·K). Dehnungsfugen dürfen nur von Anbindungsleitungen, nicht jedoch von den Rohren des Heizkreises selbst gequert werden. Dehnungsfugen sind in den folgenden Situationen vorzusehen:

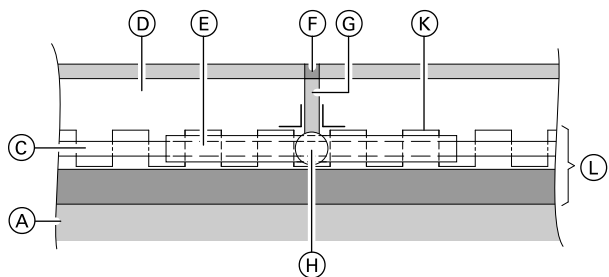
- Über Gebäudetrennfugen
- Um die Feldgröße von Heizflächen auf max. 40 m<sup>2</sup> zu begrenzen.
- Um die Seitenlänge von Heizflächen auf 8 m zu begrenzen.
- Um in winkelförmigen Räumen kompakte Heizflächen zu erhalten.
- Bei weit in die Heizfläche hineinragenden Mauerwerksvorsprüngen
- In Türleibungen und Durchgängen

Bei Fließestrichen erfolgt die Anordnung der Dehnungsfugen nach den Angaben des Estrichherstellers. Hierbei, insbesondere bei der Durchführung der Anbindeleitung durch das Dehnungsfugenprofil, auf eine besonders dichte Verarbeitung achten. Bei der Anordnung der Heizkreise ist zu beachten, dass Bewegungsfugen über Gebäudetrennfugen auch nicht von Anbindungsleitungen gekreuzt werden dürfen. Durch Installation zusätzlicher Verteiler mit Volumenstromanzeige ist für entsprechende Heizkreiseinteilungen zu sorgen. Auch Randfugen sind Bewegungsfugen im Randbereich des Estrichs und vermindern die Schallübertragung vom Fußboden zu angrenzenden und durchdringenden Bauteilen.

### Anforderungen an die Dehnungsfugen



Anlage einer Dehnungsfuge im Türbereich (Tacker- und Noppensystem) und in der Fläche (Tackersystem)



Anlage einer Dehnungsfuge in der Fläche (Noppensystem)

- (A) Rohfußboden
- (B) Verbundplatte/-rolle oder Ausgleichsnoppenelement mit Ausgleichsnoppenfolie (noppentfreier Bereich)
- (C) Vitoset Heizrohr 16 x 2 mm
- (D) Estrich
- (E) PE-Schutzrohr 19/25
- (F) Elastische Fugenmasse
- (G) Dehnungsfugenprofil
- (H) PE-Rundprofil
- (K) Noppe eines Noppenelements
- (L) Noppenelement



## Planungshinweise Noppen- und Tackersystem (Fortsetzung)

- Zur Anlage der Dehnungsfugen ist ein Dehnungsfugenprofil zu verwenden. Das Dehnungsfugenprofil muss das Bauteil von der Oberkante Dämmschicht bis Oberkante Fußbodenbelag trennen und eine Bewegungsmöglichkeit von min. 5 mm gewährleisten.
- Dehnungsfugen dürfen nur von Anbindungsleitungen und nur in einer Ebene überquert werden. Die Anbindungsleitungen sind im Bereich der Dehnungsfuge mit einem min. 0,3 m langen PE-Schutzrohr zu versehen.  
Im Dehnungsfugenprofil sind mit der Dehnungsfugenprofilzange Aussparungen für die Anbindungsleitungen zu schaffen. Anschließend kann das Dehnungsfugenprofil über die Anbindungsleitung (mit PE-Schutzrohr) gesteckt werden. Diese Vorgehensweise gilt für das Tackersystem in der Fläche und für Tacker- und Noppensystem im noppentfreien Türbereich.  
Beim Noppensystem ist bei Dehnungsfugen innerhalb der Fläche (im Bereich eines Noppenelements) vor dem Aufsetzen des Dehnungsfugenprofils **auf** die Noppen ein PE-Rundprofil **zwischen** den Noppen (**unter** dem Dehnungsfugenprofil) und seitlich bis an das Vitoset Heizrohr oder PE-Schutzrohr einzubringen. Das PE-Rundprofil gleicht die Höhe der Anbindungsleitungen aus und dichtet das Dehnungsfugenprofil nach unten hin ab.  
Je nach Lage und Anordnung der Dehnungsfuge ist das Vitoset Heizrohr auch innerhalb des Noppenelements mit einem PE-Schutzrohr zu versehen.

- Die Dehnungsfugen sind nach Fertigstellung des Bodenbelags mit einer dauerhaft elastischen Fugenmasse zu schließen.
- Über die Anordnung der Fugen ist vom Bauwerksplaner ein Fugenplan zu erstellen, aus dem die Art und die Anordnung der Fugen zu entnehmen ist.

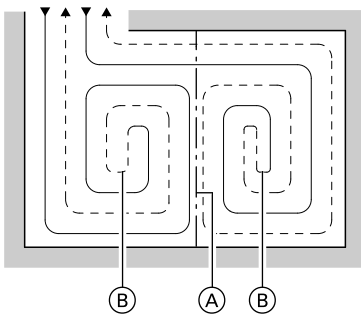
### Scheinfugen (Kellenschnitte)

Scheinfugen können zur zusätzlichen Unterteilung bei Nass-Estrichen eingesetzt werden. Ihre Tiefe darf max.  $\frac{1}{3}$  der Estrichstärke betragen. Heizungsrohre nicht beschädigen. Scheinfugen sind Sollbruchstellen, über die Spannungen beim Trocknungsvorgang abgebaut werden. Nach dem Aufheizen des Estrichs sind die Scheinfugen und eventuell aufgetretene Risse kraftschlüssig zu verschließen.

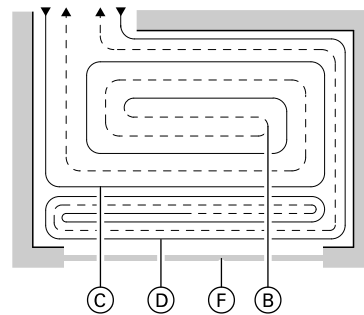
## Verlegung der Heizrohre

Zur Erzielung gleichmäßiger Temperaturen der Heizfläche ist eine spiralförmige Verlegung der Heizrohre erforderlich. Dadurch, dass auf der ganzen Fläche Vor- und Rücklaufrohre abwechselnd nebeneinanderliegen, tritt ein Temperatenausgleich zwischen Vor- und Rücklauf ein.

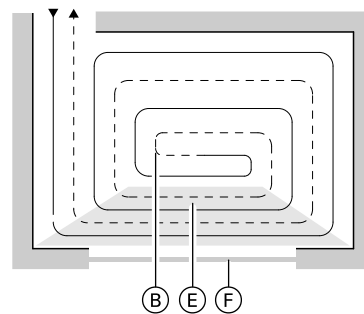
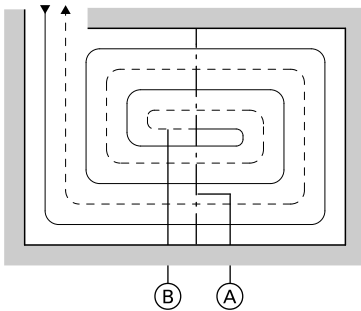
### Günstige Heizkreisordnung



### Randzone



### Ungünstige Heizkreisordnung

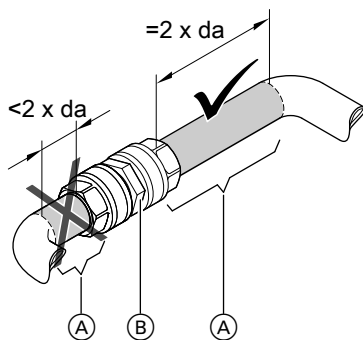


- (A) Dehnungsfuge
- (B) Wendeschleife
- (C) Flächenheizkreis
- (D) Randzonenheizkreis (separat)
- (E) Integrierte Randzone
- (F) Fenster

## Planungshinweise Noppen- und Tackersystem (Fortsetzung)

### Hinweise zur Verwendung der Vitoset Heizrohre (PEXc und PE-RT)

- Bei der Verlegung der Vitoset Heizrohre darf der nach DIN 4726 zulässige kleinste Biegeradius (entspricht dem 5-fachen des Rohraußendurchmessers) nicht unterschritten werden.
- Die Vitoset Heizrohre dürfen nicht auf scharfkantigen Untergrund verlegt werden. Sie sind im Bereich von Wand- und Deckendurchführungen mit dem PE-Schutzrohr 19/25 oder PE-Rohrführungsbogen zu sichern.
- Für die Herstellung aller Anschlüsse sind ausschließlich Komponenten aus dem Vitoset Fußbodenheizungs-Programm zugelassen.
- Heizkreise sollen aus einer Rohrlänge angelegt werden. Verbindungsstellen im Estrich sind zu vermeiden. Falls doch der Einbau einer Verbindungskupplung (B) erforderlich wird, ist diese in einem geraden Rohrabschnitt einzubauen. Der Abstand zwischen Rohrbogen und Verbindungskupplung muss min. das Doppelte des Rohraußendurchmessers (A) betragen. Die Lage der Verbindungskupplung ist einzumessen und in einer Skizze festzuhalten. Die Verbindungskupplung ist vor dem Kontakt mit Estrich zu schützen.
- Die Rohrbunde der Vitoset Heizrohre werden in den Längen 200 und 600 m geliefert. Um Beschädigungen zu vermeiden, die Verpackung erst auf der Baustelle unmittelbar vor der Verlegung entfernen.



- (A) Rohraußendurchmesser
- (B) Verbindungskupplung

### Hinweise zum Arbeitsablauf

- Die Verlegung der Vitoset Heizrohre beginnt mit dem Anschluss des Heizkreisvorlaufs an den Heizkreisverteiler.
- Bis zur Mitte des Heizkreises wird das Heizrohr spiralförmig im doppelten des nach Planung erforderlichen Abstands verlegt (siehe Abb.). Beim Noppensystem wird das Vitoset Heizrohr ohne Werkzeug mit dem Fuß in die Noppen des Noppenelements eingedrückt (rastet hörbar ein). Beim Tackersystem wird das Vitoset Heizrohr mit Rohrhaltern, die mit einem Tacker gesetzt werden, auf den Verbundplatten/-rollen fixiert.
- Mit dem Legen einer Wendeschleife in der Heizkreismitte beginnt das Auslegen des Heizkreisrücklaufs zwischen der Vorlaufspirale. Dadurch wird dann der berechnete Verlegeabstand erreicht.
- Beim Anschluss der Vitoset Heizrohre an dem Heizkreisverteiler mit Volumenstromanzeige, im Bereich der Umlenkung zum Schutz der Rohre und zur exakten Einführung in die Estrichebene, Rohrführungsbogen 25/29 oder Umlenkbogen 16 einsetzen.

## 5.4 Dichtheitsprüfung (Druckprobe)

Vor dem Aufbringen des Estrichs ist eine Wasserdruckprobe nach EN 1264 durchzuführen und zu protokollieren. Die einzelnen Arbeitsschritte der Druckprobe sind dem im Anhang beigefügten Blankoprotokoll zu entnehmen, das auch als Kopiervorlage dient.

## 5.5 Lastverteilschicht

Die Lastverteilschicht wird aus einem zementgebundenen (CT) oder anhydritgebundenen (CA) Estrich hergestellt. Neben der Lastverteilung dient die Lastverteilschicht dem Schutz der verlegten Wärme- und Trittschalldämmung sowie der Heizrohre.

Der gesamte Aufbau wird als schwimmender Estrich oder Heizestrich bezeichnet.

Für den Aufbau und die Ausführung des Heizestrichs sind die Vorgaben von DIN 18560-2 und EN 1264 zu beachten.

Zur Erhöhung der Estrichdichte und für verbesserte Verarbeitbarkeit sowie zur Herstellung dünnschichtiger Estriche sind Zementestrichen die folgend beschriebenen Zementestrich-Zusatzmittel beizugeben.

Diese Zementestrich-Zusatzmittel enthalten keine aggressiven Stoffe und greifen weder Kunststoff noch Metall an.

Wir empfehlen dringend, den Estrichmörtel in einem Zwangsmischer, besser noch in einer Druckschlauchförderpumpe zu verarbeiten.

## Viessmann Zementestrich-Zusatzmittel

### Best.-Nr. 9576128

- Zur Herstellung von Heizestrichen (CT) der Biegezugfestigkeitsklasse F4 gemäß DIN 18560/EN 13813 und einer Verkehrslast  $\leq 2 \text{ kN/m}^2$  gemäß Tabelle 1 DIN 18560-2 bei einer Estrich-Rohrüberdeckung von  $\geq 45 \text{ mm}$  und einer Zusammendrückbarkeit der Dämmschicht  $\leq 5 \text{ mm}$
- Dosierung für Biegezugfestigkeitsklasse F4:  
0,2 bis 0,3 % Zementestrich-Zusatzmittel bezogen auf das Zementgewicht der Estrichmischung. Bei einer Rohrüberdeckung von 45 mm (= 61 mm Gesamtestrichstärke) und Biegezugfestigkeitsklasse F4 (Zementgehalt von  $250 \text{ kg/m}^3$  Estrichmischung) ergibt dies einen Bedarf von 0,033 bis 0,049  $\text{kg/m}^2$  Estrichfläche.

- Faustregel für gut erdfeuchten Estrich:  
Pro 100 l Wasser werden 3 kg Zementestrich-Zusatzmittel benötigt.
- Liefereinheit 20 kg im Kanister

## Estricheinbringung

Estrich nur bei Temperaturen über  $+5 \text{ }^\circ\text{C}$  einbringen. Temperatur während der ganzen Abbindezeit auf gleichem Niveau halten. Zugluft auf den abbindenden Estrich unbedingt vermeiden. Die Verarbeitungsrichtlinien der Hersteller sind zu beachten. In den Estrichflächen sind geeignete Stellen zur Messung der Ausgleichsfeuchte auszuweisen. 3 Mess-Stellen pro  $200 \text{ m}^2$  oder pro Wohnung.

Wir empfehlen, pro Raum  $\leq 50 \text{ m}^2$  eine Mess-Stelle und bei Räumen  $> 50 \text{ m}^2$  mehrere Mess-Stellen (Anzahl je nach Fläche) mit Vitoset Mess-Stellen-Set auszuweisen.

## Estrichaufheizung

Nach dem Abbinden des Estrichs ist eine Aufheizung nach EN 1264 durchzuführen und zu protokollieren. Dies ist als Funktionsprüfung zu verstehen. Die einzelnen Arbeitsschritte zur Aufheizung sind dem im Anhang beigefügten Blankoprotokoll zu entnehmen, das auch als Kopiervorlage dient.

Nach dem im Protokoll beschriebenen Aufheizvorgang und vor der Belagsverlegung ist eine Messung des Feuchtegehalts vorzunehmen. Dazu sind in der Heizfläche geeignete Mess-Stellen auszuweisen. Min. 3 Mess-Stellen je  $200 \text{ m}^2$  oder je Wohnung einrichten. Wir empfehlen, min. eine Mess-Stelle pro Raum einzurichten. Die folgende Tabelle informiert über die erforderliche Restfeuchte (in Prozent, gemessen bei  $20 \text{ }^\circ\text{C}$ ) für die Belegreife verschiedener Bodenbeläge.

### Max. zulässiger Feuchtegehalt des Estrichs in % (Messung mit einem $\mu$ -Gerät)

Bodenbelag	Zementestrich	Kalziumsulfitestrich
Stein- und keramische Beläge (Dünnbettverfahren)	2,0	0,3
Stein- und keramische Beläge (Dickbettverfahren)	3,0	–
Textile Beläge		
– Dampfdicht	1,8	0,3
– Dampfdurchlässig	3,0	1,0
Elastische Beläge	1,8	0,3
Parkett/Kork	1,8	0,3
Laminat	1,8	0,3

Falls die erforderliche Restfeuchte für den gewählten Bodenbelag noch nicht erreicht ist, ist der Estrich erneut aufzuheizen.

## 5.6 Bodenbeläge

Natursteinplatten, Fliesen, textile und elastische Bodenbeläge sowie Parkett können verwendet werden. Ein Eignungsnachweis des Herstellers für die Verwendung auf beheizten Fußbodenkonstruktionen ist insbesondere bei textilen Belägen erforderlich.

Gemäß EN 1264 darf der Wärmedurchlasswiderstand des Bodenbelags  $0,15 \text{ m}^2\text{K/W}$  nicht überschreiten.

### ■ Beläge aus keramischen Fliesen, Beton und Naturstein

Es gelten die Bestimmungen der DIN 18372 Fliesen- und Plattenarbeiten. Die Beläge können sowohl im Dünnbett- als auch im Dickbettverfahren verlegt werden. Bei der Verwendung von Grundierungen sind die Verarbeitungsrichtlinien des Herstellers zu beachten.

### ■ Textile Beläge

Textile Beläge sind auf der gespachtelten und ausreichend getrockneten Estrichschicht mit geeigneten Klebern vollflächig zu verkleben. Es gelten die Bestimmungen der DIN 18365 Bodenbelagsarbeiten (VOB).

### ■ Elastische Beläge

Kunststoffbeläge auf der gespachtelten und ausreichend getrockneten Estrichschicht mit einem für Kunststoffe geeigneten Kleber vollflächig verkleben.

Es gelten die Bestimmungen der DIN 18365 Bodenbelagsarbeiten (VOB).

### ■ Parkett

Fußbodenbeläge aus Holz (Stabparkett oder Fertigparkettelemente) sind auf der ausreichend getrockneten Estrichschicht mit einem geeigneten Kleber vollflächig zu verkleben. Schwimmende Verlegung ist nicht zu empfehlen (erhöhter Wärmedurchlasswiderstand). Zu allen aufgehenden Bauteilen und Wänden ist eine Bewegungsfuge von min. 15 mm Breite erforderlich.

Es gelten die Bestimmungen der DIN 18356 Parkettarbeiten (VOB).

### ■ Laminat

Die Verlegung erfolgt schwimmend. Verarbeitungshinweise des Herstellers beachten. Die Dämmunterschicht, die unter dem Laminat eingesetzt oder direkt mit dem Laminat verbunden ist, muss für Fußbodenheizungen geeignet sein.

Bei der Berechnung des Wärmedurchlasswiderstands  $R_{\text{tB}}$  ist diese zusammen mit der Wärmeübertragung zwischen Estrich, Dämmunterschicht und Laminat zu berücksichtigen.

## Planungshinweise Noppen- und Tackersystem (Fortsetzung)

### Planungsrichtwerte für vollständig verklebte Bodenbeläge auf Fußbodenheizungen

Die Tabelle enthält Durchschnittswerte.  
Für die exakte Berechnung sind die Herstellerangaben anzusetzen.  
Quelle: BVF Fachinformation, Januar 2008

Bodenbelag	Dicke in mm	Wärmeleitfähigkeit $\lambda$ in W/mK	Wärmedurchlasswiderstand $R_{AB}$ in $m^2K/W$
Keramische Fliesen	13,0	1,05	0,012
Marmor	12,0	2,10	0,0057
Natursteinplatten	12,0	1,20	0,01
Betonwerkstein	12,0	2,10	0,0057
Teppichböden	–	–	0,07 bis 0,17
Nadelvlies	6,5	0,54	0,12
Linoleum	2,5	0,17	0,015
Kunststoffbelag	3,0	0,23	0,011
PVC-Beläge o. Träger	2,0	0,20	0,010
Mosaikparkett (Eiche)	8,0	0,21	0,038
Stabparkett (Eiche)	16,0	0,21	0,090
Mehrschichtparkett	11,0 bis 14,0	0,09 bis 0,12	0,055 bis 0,076
Laminat	9,0	0,17	0,044

## Planungshinweise Sanierungssystem

### 6.1 Bauseitige Voraussetzungen

Beurteilung und Festlegung der erforderlichen Maßnahmen zur fachgerechten Vorbereitung des Untergrunds müssen durch einen Fachmann (Estrich- oder Bodenleger) vorgenommen werden. Bei Bodenflächen mit Mischuntergründen sind hierbei die Vorgaben des Baustoffherstellers zu berücksichtigen, ggf. muss dies bei einem Ortstermin mit dem jeweiligen Fachberater vereinbart werden.

**Schwimmend verlegte Untergründe z. B. Dämmplatten sind für das Sanierungssystem nicht geeignet.**

Bauseitige Voraussetzungen für die Verlegung des Sanierungssystems:

- Der Baukörper ist geschlossen (Fenster/Außentüren vorhanden).
- Die Mindesttemperatur liegt über 5 °C.
- Nachträglich auftretende Feuchtigkeit wird vermieden.
- Die Innenputzarbeiten sind abgeschlossen. Der Putz ist abgetrocknet.

### 6.2 Vorhandene Untergründe

Erforderliche Eigenschaften vorhandener Untergründe:

- Flächen, bei denen mit aufsteigender Feuchtigkeit zu rechnen ist, sind mit geeigneten Mitteln der jeweiligen Hersteller versiegelt.
- Risse im vorhandenen Untergrund sind fachgerecht repariert.
- Die Fläche besitzt eine Ebenheit nach DIN 18202, Tabelle 3, Zeile 3. Flächen mit größeren Unebenheiten müssen ausgeglichen werden.
- Die Untergründe sind druck- und zugfest, tragfähig sowie frei von Schmutz, Trennschichten und dauer trocken.

- Lose, haftungsmindernde Bestandteile, z. B. Öl, Staub, Wachs, Altanstriche sowie Zement- und Gipsputz, Staub, Klebstoffreste, Farbschichten entfernen. Lose Bestandteile durch geeignete mechanische Bearbeitungsverfahren wie z. B. Schleifen, Strahlen, Fräsen und Saugen beseitigen.
- Der Untergrund weist an den erforderlichen Stellen Bewegungsfugen auf, die bei der Verlegung des Sanierungssystems übernommen werden müssen. Ggf. sind weitere Bewegungsfugen erforderlich, z. B. an Wandanschlüssen und in Türbereichen.

### Mineralische Untergründe

#### Verbundestriche auf Zementbasis, Zementestriche auf Trennlage

Diese Untergründe müssen den Anforderungen nach DIN 18560 entsprechen und fest auf dem Betonuntergrund aufliegen. Die Restfeuchtigkeit des Zementestrichs darf max. 2 % (CM-Messung) betragen. Bei schwimmender Verlegung beträgt die Mindestdicke 45 mm und die max. Flächengröße ist 40 m<sup>2</sup>.

#### Kalziumsulfat-Fließestrich (Anhydrit-Fließestrich) auf Trennschicht oder auf Dämmschicht

Der Estrich muss den Anforderungen nach DIN 18560 entsprechen und eine Mindestdicke von 35 mm besitzen. Die Restfeuchtigkeit des Kalziumsulfat-Fließestrichs darf max. 0,5 % (CM-Messung) betragen. Trenn- oder Sinterschichten auf der Oberfläche müssen mit geeigneten mechanischen Bearbeitungsverfahren wie Schleifen, Strahlen oder Fräsen entfernt werden.

In jedem Fall ist es erforderlich, die Oberfläche mit Körnung 16 anzuschleifen und die Rückstände mit einem Industriestaubsauger zu entfernen.

#### Beton/Betonfertigteile

Beton oder Betonfertigteile nach DIN 1045 müssen min. 3 Monate alt sein oder dürfen eine max. Restfeuchtigkeit von 3 % besitzen. Bewegungsfugen müssen übernommen werden.

### Holz-/Trockenbauelemente und Gussasphalt

#### Holzdielen

Bei Holzdielen die Festigkeit zu den Lagerhölzern prüfen, ggf. die Schrauben nachziehen. Bei vollflächigem Verspachteln auf Holzbohlenkonstruktionen muss eine ausreichende Hinterlüftung gewährleistet sein.

#### Hinweis

Für biegesteife, fest liegende Holzdielenböden empfehlen wir vor Verlegung der Systemplatte eine Trennplatte (nach Verarbeitungsrichtlinie des Herstellers) aufzubringen. In Ausnahmefällen kann eine Schicht faserarmierte Spachtelmasse (Schichtdicke 10 mm) aufgetragen werden. Hierfür muss der Untergrund zuvor sorgfältig angeschliffen und gereinigt werden.

#### Spanplatten P5 (V 100 E 1) und OSB-Platten

Spanplatten und OSB-Platten müssen gemäß den Anforderungen der DIN 68771 (CEN/TC 112) „Unterböden aus Spanplatten“ montiert sein. Hierfür ist die Verklebung der Platten im Stoß und eine Verschraubung mit dem tragenden Untergrund erforderlich.

Auf allen Flächen muss der bauphysikalische Feuchtigkeitsschutz so bemessen sein, dass eine Tauwasserbildung innerhalb des Fußbodens verhindert wird. Demnach muss eine Wärmedämmung gemäß DIN 4108 „Wärmeschutz am Hochbau“ vorhanden sein. Bei der Verlegung von Holzspanplatten und OSB-Platten auf neuen Rohdecken ist eine dampfbremsende Schicht (PVC-Folie, Dicke min. 0,5 mm) erforderlich. Diese Folie muss ausreichend überlappen und an angrenzenden Bauteilen so hochgezogen werden, dass auch die Ränder der Platten geschützt sind.

#### Gipsfaser- oder Gipskartonplatten

Verlegung wie Span- und OSB-Platten, siehe vorhergehenden Abschnitt.

#### Gussasphalt

Gussasphalt unterliegt den Bestimmungen der DIN 18560 und DIN 18533. Der Gussasphalt ist an der Oberfläche mit geeigneter Grundierung zu versehen und mit Quarzsand abzusanden. Überschüssiger Quarzsand muss entfernt werden.

### Vorbereitung der Untergründe – Grundierung

#### Hinweis

Bei der Auswahl und Aufbringung der Grundierung die Herstellerangaben beachten.

Untergrund	Grundierung	Hinweise
Kalziumsulfat-, Beton- und Zementestriche	Dispersionsgebunden	Je nach Saugfähigkeit des Untergrunds im Verhältnis 1:1 bis 1:3 mit Wasser verdünnt anwenden. Um Porenverschluss zu erreichen, Grundiervorgang ggf. wiederholen.
Anhydrit-, Magnesia- und Steinholzestriche, abgesandete Gussasphaltflächen	Kunstharzgebunden	
Holz und keramische Untergründe	dispersions- oder kunstharzgebunden, je nach Beschaffenheit und Vorbehandlung	
Nicht abgesandete Gussasphaltestriche, Keramik- oder Natursteinflächen	Epoxidharzgebunden	

### 6.3 Heizkreise

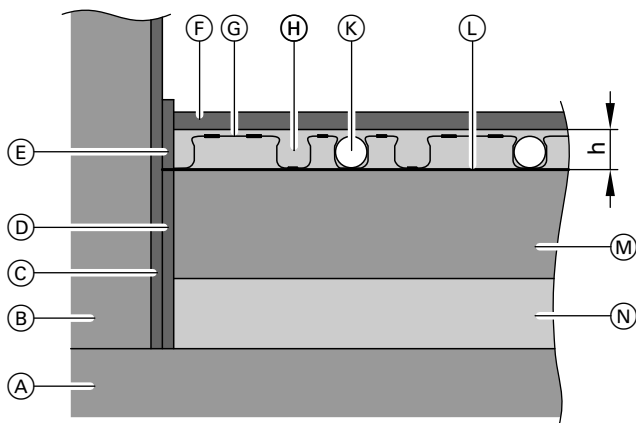
Entspricht den Planungshinweisen für Noppen- und Tackersystem, siehe Seite 36.

### 6.4 Heizkreisverteiler

Es wird der Heizkreisverteiler mit Volumenstromanzeige verwendet (siehe Seite 8), der je nach Ausführung bis zu 12 Heizkreisanschlüsse besitzt. Durch die Verwendung der T-Anschluss-Stücke (siehe Seite 21) kann die Anzahl der anschließbaren Heizkreise verdoppelt werden.

Falls mehrere Heizkreisverteiler innerhalb eines Gebäudes erforderlich sind, müssen die Heizkreisverteiler räumlich getrennt platziert werden. Damit wird eine zu starke Ansammlung von Anbindeleitungen vermieden.

### 6.5 Fußbodenaufbau



- Ⓐ Rohfußboden
  - Ⓑ Außen- oder Innenwand
  - Ⓒ Innenputz
  - Ⓓ Randdämmstreifen des vorhandenen Untergrunds
  - Ⓔ Randdämmstreifen Sanierungssystem
  - Ⓕ Oberbelag Fußboden
  - Ⓖ Systemplatte
  - Ⓗ Füll- und Vergussmasse
  - Ⓚ Vitoset PE-RT System-Heizrohr 10,5 x 1,25 mm
  - Ⓛ Grundierung
  - Ⓜ Vorhandener Untergrund, z. B. Estrich
  - Ⓝ Vorhandene Dämmung
- h = 17 mm

### 6.6 Arbeitsablauf

#### Bauseitige Voraussetzungen prüfen

Siehe Seite 44.

#### Randdämmstreifen aufstellen

Die Randdämmstreifen werden lückenlos und umlaufend an allen senkrecht angeordneten Bauteilen (Wänden, Zargen, Stützen und Stufen) aufgestellt. Der nach oben über die Systemplatte hinausgehende Teil muss so lang sein, dass er die aufzubringende Füll- und Vergussmasse noch überragt. Überstehende Randdämmstreifen werden erst nach dem Verlegen des Fußbodenbelags und dem Verfugen oder Spachteln abgeschnitten.

#### Systemplatten verlegen

Zum Aufkleben muss das Silikonpapier von der Rückseite der Systemplatten abgezogen werden.

Begonnen wird in einer Raumecke. An den Rändern ist darauf zu achten, dass die PE-Folie des Randdämmstreifens immer unter der Systemplatte liegt. Die weiteren Systemplatten werden so angelegt, dass eine überlappende Verbindung entsteht.

#### Vitoset Heizrohr verlegen

Die Verlegung des Vitoset Heizrohrs (PE-RT) 10,5 x 1,25 mm erfolgt analog zum Noppensystem (siehe Seite 33). Die max. Heizkreislänge beträgt 60 m.

#### Dichtheitsprüfung (Druckprobe)

Vor dem Aufbringen der Füll- und Vergussmasse muss eine Dichtheitsprüfung gemäß EN 1264, Teil 4 durchgeführt und schriftlich protokolliert werden (Vordruck für Protokoll, siehe Anhang).

#### Füll- und Vergussmasse aufbringen

Hierbei müssen unbedingt die Angaben und Verarbeitungshinweise des Herstellers beachtet werden (siehe Anhang).

#### Aufheizen

Abhängig von der gewählten Füll- und Vergussmasse kann das Funktionsheizen gemäß EN 1264-4 nach der Abbindezeit beginnen. Falls der Hersteller der Füll- und Vergussmasse keine anderen Zeiten angegeben hat, beginnt das Aufheizen frühestens 3 Tage nach Einbringung. Die Vorlauftemperatur darf im 1. Schritt max. 15 K über der jeweiligen Raumtemperatur liegen. Die max. Vorlauftemperatur beträgt hierbei 45 °C. Der Temperaturverlauf des Funktionsheizens ist gemäß dem im Aufheizprotokoll (Vordruck siehe Anhang) festgelegten Verfahren durchzuführen.

#### Hinweis

Beim Funktionsheizen unbedingt die Herstellerangaben für die Füll- und Vergussmasse beachten. Für das Funktionsheizen ist ein Protokoll zu erstellen (Vordruck siehe Anhang).

Aufgrund der geringen Schichtdicken der Füll- und Vergussmassen ist ein Belegreifheizen im Normalfall nicht erforderlich. Die Anwendung eines kombinierten Funktions- und Belegreifheizens kann geprüft werden. Hierbei ist das Merkblatt FBH-M1 „Schnittstellenkoordination bei beheizten Fußbodenkonstruktionen“ des Bundesverbands Flächenheizungen e. V. zu beachten.

## Planungshinweise Sanierungssystem (Fortsetzung)

### Belegreife prüfen

Die Prüfung der Belegreife durch eine CM-Messung ist aufgrund der geringen Abstände der Heizrohre in der Praxis kaum möglich.

Bewährt hat sich der Folientest: Hierbei erfolgt die Prüfung der Austrocknung bei max. zulässiger Vorlauftemperatur/Heizleistung gemäß Herstellerangaben für die Füll- und Vergussmasse. Während des Heizbetriebs wird eine Folie mit den Abmessungen von ca. 50 cm x 50 cm auf die Füll- und Vergussmasse aufgelegt. Die Ränder werden mit Klebeband fixiert. Während des Tests müssen die Räume gut gelüftet werden. Falls sich innerhalb von 24 Stunden keine Feuchtigkeitsspuren an der Unterseite der Folie zeigen, ist die Belegreife erreicht.

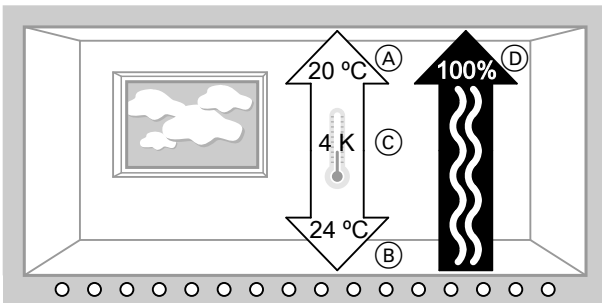
### Bodenbeläge aufbringen

Nach dem Feststellen der Belegreife können die Bodenbeläge aufgebracht werden. Aufgrund des hohen Fließvermögens der Füll- und Vergussmasse ist ein Spachteln normalerweise nicht erforderlich. Der Ersteller der Bodenbelagsarbeiten entscheidet, ob zusätzliche Maßnahmen vor Aufbringung des Oberbodens erforderlich sind. Für das Aufbringen der Bodenbeläge gelten die DIN 18352 „Fliesen- und Plattenarbeiten“, die DIN 18365 „Bodenbelagsarbeiten“ und DIN 18356 „Parkettarbeiten“. Diese Normen sind als allgemeine technischen Vertragsbedingungen in der VOB/C zusammengefasst. In jedem Fall sind auch die Herstellerangaben des jeweiligen Belags zu beachten.

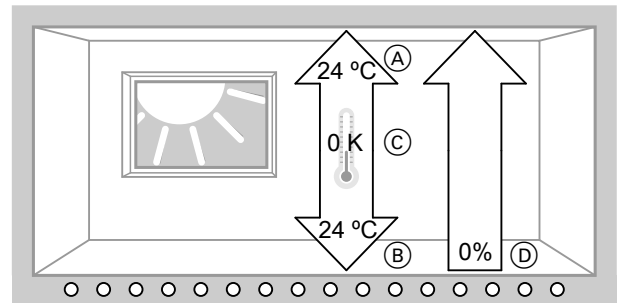
## Planungshinweise Regelung

### 7.1 Regelung von Fußbodenheizungen – Wärmeerzeugung

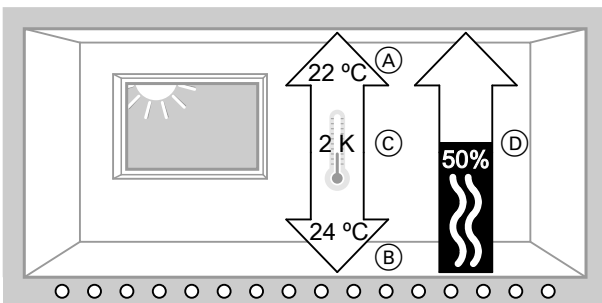
#### Selbstregelleffekt der Fußbodenheizung



Hohe Wärmeabgabe



Keine Wärmeabgabe



Geringe Wärmeabgabe

- (A) Raumlufttemperatur
- (B) Fußbodentemperatur
- (C) Temperaturdifferenz
- (D) Wärmeabgabe

#### 3 Bauarten von Fußbodenheizungen:

1. Die Fußbodenheizung ist nur zum Temperieren des Fußbodens ausgelegt (Zusatzheizung). Sie deckt nur einen sehr geringen Anteil des Wärmebedarfs. Die Beheizung der Räume erfolgt über Radiatoren oder Konvektoren.
2. Die Fußbodenheizung deckt den größten Teil des Wärmebedarfs. Zusätzliche Heizkörper decken nur den Spitzenbedarf.
3. Die Fußbodenheizung ist alleiniges Heizsystem (Vollheizung).

Alle Arten mit möglichst niedrigen Heizmitteltemperaturen betreiben. Auch bei Tief- und Niedertemperaturkesseln sowie Brennwertkesseln wird die Fußbodenheizung über einen Mischer angeschlossen. Eine Besonderheit der Fußbodenheizung ist ihr **Selbstregelleffekt**.

## Planungshinweise Regelung (Fortsetzung)

Vor allen regeltechnischen Einrichtungen greift bei diesem Heizsystem mit seinen niedrigen Heizflächentemperaturen ein physikalischer Effekt, der die Leistungsabgabe reguliert. Die Leistungsabgabe einer Heizfläche in den Raum erfolgt nahezu proportional zur Temperaturdifferenz zwischen Heizflächentemperatur und Raumtemperatur. Bei Anstieg der Raumlufttemperatur reduziert sich die Leistungsabgabe der Fußbodenheizung in erheblichem Maße, da die Temperaturdifferenz zwischen Fußbodenoberfläche und Raum sehr gering ist (siehe vorherige Abbildungen).

Falls z. B. die Raumlufttemperatur bei einer Fußbodenoberflächentemperatur von 24 °C aufgrund der Sonneneinstrahlung im Raum von 20 auf 22 °C steigt, reduziert sich die Wärmeabgabe um die Hälfte. Umgekehrt hat die Absenkung der Raumlufttemperatur einen Anstieg der Leistungsabgabe zur Folge.

Der Selbstregelleffekt der Fußbodenheizung erfolgt unabhängig von regeltechnischen Anlagen und zeitgleich mit veränderten Raumtemperaturbedingungen. In Verbindung mit dem hohen Strahlungswärmeanteil der Fußbodenheizung und der gleichmäßigen Temperatur der Raumumschließungsflächen ist die Grundlage für ein behagliches Raumklima geschaffen.

Zur Regelung der Fußbodenheizung gibt es 3 Möglichkeiten:

- Regelung einer konstanten Vorlauftemperatur (Zusatzheizung)
- Witterungsgeführte Regelung (Vollheizung)
- Zentrale raumtemperaturabhängige Regelung

### Regelung einer konstanten Vorlauftemperatur

Diese Regelung ist nur bei einer Temperierung des Fußbodens anwendbar. Es handelt sich um eine Konstantregelung, die auf den Vorlauf wirkt. Die einmalige Einstellung auf den Festwert (z. B. 30 °C) bewirkt unabhängig vom Wärmebedarf eine gleichmäßige Vorlauftemperatur für die Fußbodenheizung. Es handelt sich hierbei um eine Temperierung des Fußbodens oder um eine Begleitheizung, die vorwiegend in Schwimmhallen und Badezimmern angewendet wird.

### Witterungsgeführte Regelung

Diese Regelung ist für die Fußbodenvollheizung und „Teil-Fußbodenheizung“ einzusetzen, siehe Bauarten von Fußbodenheizungen Punkt 2. und 3. Hier ist wegen der relativ gleichmäßig verlaufenden Außentemperatur ein konstantes Temperaturniveau in den Wohnräumen möglich. Kurzfristige Schwankungen der Außentemperatur werden durch die Trägheit der Fußbodenmasse kompensiert.

Da sich bei der Temperaturabsenkung während der Nacht die Trägheit der Fußbodenheizung bemerkbar macht, ist zur Nachtabenkung eine Phasenverschiebung zu berücksichtigen. Meistens reicht das Vorstellen der Absenkezeit um 2 bis 5 Stunden (abhängig von der Trägheit der Anlage). Gleiches gilt für die Wiederaufheizung am Morgen. Die witterungsgeführte Regelung ist bei Vollheizung durch den Fußboden oder Beheizung durch den Fußboden in Verbindung mit Heizkörpern zur Abdeckung des Spitzenbedarfs einsetzbar.

### Gemäß EnEV ist auch bei Fußbodenheizungen eine raumweise Temperaturregelung vorgeschrieben.

Diese Regelung erfolgt über Stellventile im jeweiligen Heizkreis. Die witterungsgeführte Regelung bleibt erhalten.

### Optimierte Regelung von Fußbodenheizungen

Zur optimalen Nutzung der Fußbodenheizung ist es möglich, neben der herkömmlichen Vorlauftemperaturregelung zusätzlich die Rücklauftemperatur bei der Ermittlung des Vorlauftemperatur-Sollwerts zu berücksichtigen. Dazu kann an den Regelungen neben dem Vorlauftemperatursensor ein Rücklauftemperatursensor angeschlossen werden.

Dieser Anschluss ist für den 1. Heizkreis mit Mischer M1/HK2 bei folgenden Regelungen möglich:

- Vitotronic 200-H (HK1B, HK3B)

An der Regelung kann die Differenz zwischen der Vor- und Rücklauftemperatur bei einer Außentemperatur von -10 °C eingestellt werden. Aus der eingestellten Kennlinie und der eingestellten Differenz wird der Rücklauftemperatur-Sollwert berechnet.

Falls die tatsächliche Rücklauftemperatur über dem berechneten Wert liegt, wird die Vorlauftemperatur verringert. Die Vorlauftemperatur wird gerade so hoch gehalten, wie zur Abdeckung des Wärmebedarfs erforderlich ist.

In der Aufheizphase kann die Vorlauftemperatur erhöht werden, um den zusätzlichen Wärmebedarf nach einer Nachtabenkung oder -abschaltung schneller abzudecken und die Aufheizphase zu verkürzen. Der Vorlauftemperatur-Sollwert wird nach der Umschaltung in den Normalbetrieb 1 Stunde lang um 20 % erhöht.



### Zentrale raumtemperaturabhängige Regelung

Eine zentrale Regelung allein ist wegen der großen zu beheizenden Masse nicht zu empfehlen, da der gesamte Fußboden einen Wärmespeicher darstellt, der nur schwer zu regeln ist. Nach einer Absenkephase (Nacht) ist eine große Abweichung der Raumtemperatur vom Sollwert gegeben, über den Raumtemperatursensor wird zu viel Heizenergie angefordert. Falls die gewünschte Raumtemperatur erreicht ist, hat die Fußbodenmasse zu viel Energie gespeichert, was zu einem merklichen Überheizen des Raums führt. In Extremfällen kann das sogar zum Ausschalten des Temperaturwächters (Maximalbegrenzung) im Heizungsanlauf führen.

Temperaturerhöhung durch Fremdwärme (z. B. Personenansammlungen, Sonneneinstrahlung usw.) werden vom Regler erfasst, wirken aber durch die sehr langsame Temperaturabsenkung der Fußbodenmasse wesentlich später.

### Temperaturwächter (Maximalbegrenzung)

Die Begrenzung der Vorlauftemperatur auf einen maximalen Wert durch den Temperaturwächter (Maximalbegrenzung) vermeidet unangenehme Folgen örtlicher Übertemperaturen (z. B. für den Fußbodenbelag).

Eine federbelastete Rückschlagklappe verhindert bei Ansprechen des Temperaturwächters (Maximalbegrenzung), der auf die Heizkreispumpe geschaltet ist, eine Weiterzirkulation durch Schwerkraft. Die Rückschlagklappe wirkt bei Ausfall des Mischer-Motors und bei unabsichtlichem Öffnen des Mischers.

Wenn nach 2 bis 3 Stunden der Einfluss der Fremdwärme bei der Fußbodentemperatur berücksichtigt ist, ist inzwischen die Fremdwärme evtl. nicht mehr vorhanden. Dann tritt ein Wärmemangel auf, der wiederum nur langsam ausgeglichen werden kann.

Für Fußbodenheizungen nach 2. und 3., siehe Bauarten von Fußbodenheizungen, ist die witterungsgeführte Regelung vorzusehen. Dagegen kann für die Fußbodenheizung nach 1. die Regelung für konstante Vorlauftemperatur eingesetzt werden, die auf einen Festwert von z. B. 30 °C eingestellt wird. In diesem Fall ist jedoch der Einsatz einer witterungsgeführten Regelung ebenfalls möglich.

Damit der Temperaturwächter nicht ungewollt anspricht, sollte an der Vitotronic die Maximalbegrenzung der Vorlauftemperatur eingestellt werden.

Die Differenz der Maximalbegrenzung der Vitotronic und des Temperaturwächters sollte 5 K betragen.

#### Beispiel:

Maximalbegrenzung Vitotronic  
Einstellung Temperaturwächter

50 °C  
55 °C

### Wie wird die für eine Fußbodenheizung erforderliche niedrige Vorlauftemperatur erreicht, falls der Heizkessel mit einer höheren Temperatur (z. B. 60 °C) betrieben wird?

Die erforderliche niedrige Vorlauftemperatur wird durch Mischerregelung erreicht: In einem Mischer wird dem heißen Kesselwasser abgekühltes Heizungsrücklaufwasser beigemischt. Als Mischer sind hierbei sowohl 3- als auch 4-Wege-Mischer möglich.

Außerdem ist auch das teure 3-Wege-Mischventil einsetzbar, für den Anwendungsfall „Fußbodenheizung“ ist aber ein Mischer völlig ausreichend. Für den Mischeffekt reicht ein 3-Wege-Mischer. Bei der Fußbodenheizung muss außerdem die sehr niedrige Rücklauftemperatur berücksichtigt werden.

Dies kann beim Einsatz von Brennwertkesseln im Gegensatz zu Heizkesseln mit angehobener Temperatur bzw. Tief- und Niedertemperaturkesseln (nur in Verbindung mit 3-Wege-Mischern oder 3-Wege-Mischventilen) voll ausgenutzt werden (siehe auch Planungsanleitung des betreffenden Heizkessels).

Bei Heizkesseln, die nicht gleitend betrieben werden können, darf die Rücklauftemperatur 55 bis 60 °C nicht unterschreiten. Bei niedrigeren Temperaturen besteht die Gefahr der Taupunktkorrosion. Zu niedrige Kesselrücklauftemperaturen können z. B. durch Rücklaufbeimischung über einen 4-Wege-Mischer verhindert werden.

#### Hinweis

Beim Einsatz des Spezial-Heizungsmischers-4 empfehlen wir, eine Druckausgleichsleitung mit Drossel-Bypass zwischen Heizkessel und Anlage zu installieren (siehe Abbildung Seite 50).

Bei der Installation mit einem Verteiler (siehe Abbildung Seite 50) kann dagegen ein 3-Wege-Mischer mit Bypass angewendet werden. Bei richtiger Auslegung des Bypasses kann dann der Mischer über seinen vollen Regelbereich „1“ bis „10“ arbeiten.

Bei Tief- und Niedertemperaturkesseln erfolgt die Auslegung des Mischers nur nach der Anlagendimensionierung. Dabei ist zu beachten, dass bei 1 Heizkreis (Fußbodenheizkreis) die Kesselwassertemperatur annähernd gleich der Heizungsvorlauftemperatur ist. Ein Bypass ist nicht erforderlich. Der Mischer arbeitet daher in seinem ganzen Regelbereich. In der Regel entspricht der errechnete Rohrquerschnitt der zu wählenden Mischergröße (siehe Seite 50).

Bei Anlagen mit 2 Heizgruppen mit unterschiedlichem Temperaturniveau (Heizkörper und Fußbodenheizung) ist entsprechend dem folgenden Beispiel zu verfahren.

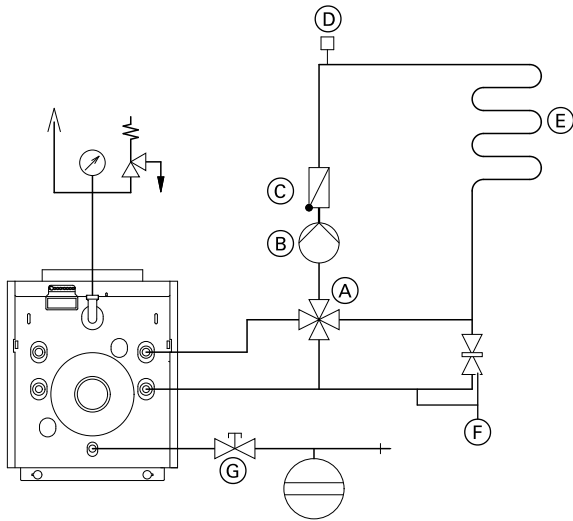
#### Hinweis

Damit beim Einsatz von Kunststoff- und Verbundheizungsrohren eine exakte Temperaturerfassung durch den Vorlauftemperatursensor gewährleistet ist, muss direkt hinter dem Mischer ein metallisches Rohr installiert werden. Der Vorlauftemperatursensor muss an diesem Rohr in minimalem Abstand zum Mischer angebracht werden.

Die Auslegung des 3-Wege-Mischers erfolgt über die Temperaturdifferenzen zwischen Kesselwassertemperatur oder Heizungsvorlauftemperatur des Heizkreises mit Radiatoren und der Heizungsrücklauftemperatur des Fußbodenheizkreises.

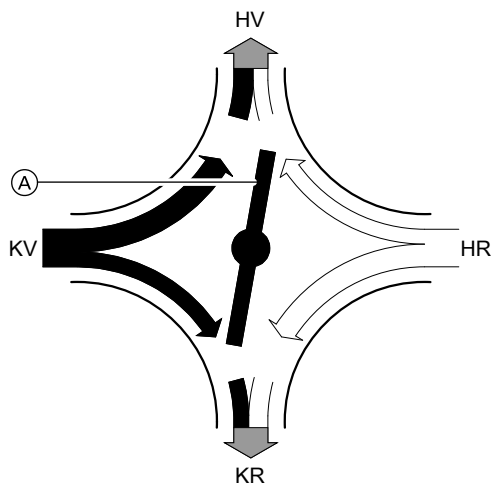
## Planungshinweise Regelung (Fortsetzung)

### Heizkessel mit Spezial-Heizungsmischer-4 und Druckausgleichsleitung



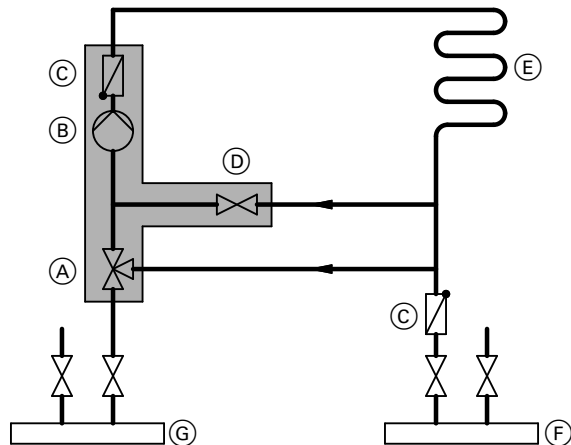
- (A) Spezial-Heizungsmischer-4
- (B) Heizkreispumpe
- (C) Rückschlagklappe, federbelastet
- (D) Temperaturwächter (Maximalbegrenzung)
- (E) Fußbodenheizkreis
- (F) Drossel-Bypass
- (G) Kappenventil

### Mischvorgang im 4-Wege-Mischer



- (A) Drehschieber
- HR Heizungsrücklauf
- HV Heizungsvorlauf (geregelter Temperatur)
- KR Kesselrücklauf (angehobene Temperatur)
- KV Kesselvorlauf

### Verteiler mit 3-Wege-Mischer und Bypass

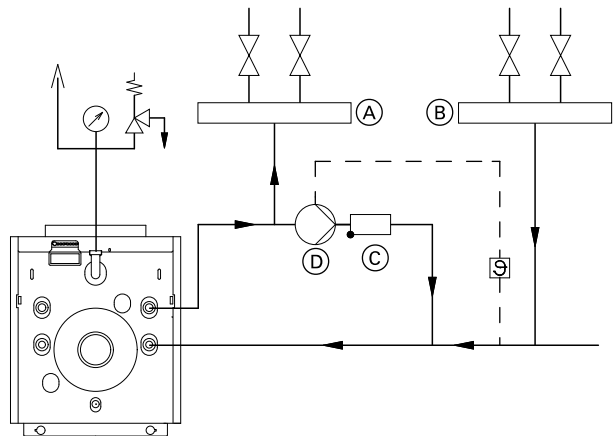


- (A) Mischer-3
- (B) Heizkreispumpe
- (C) Rückschlagklappe, federbelastet
- (D) Bypass
- (E) Fußbodenheizkreis
- (F) Rücklaufsammler
- (G) Vorlaufverteiler

### Hinweis

Die Komponenten (A) bis (D) sind auch in der kompakten Heizkreis-Verteilung Modular-Divicon integriert. Lieferbar mit Mischer-3 in R ¾ und R 1. Weitere Angaben siehe separate Planungsunterlagen.

### Rücklaufanhebung mit Bypasspumpe



- (A) Vorlaufverteiler
- (B) Rücklaufsammler
- (C) Rückschlagklappe, federbelastet
- (D) Bypasspumpe

## Auslegungsbeispiele

Die Wassermenge im Kesselkreis ergibt sich aus

$$\dot{m}_{\text{Heizkessel}} = \frac{\dot{Q}}{c \cdot \Delta T_{\text{Heizkessel}}}$$

$\dot{m}_{\text{Heizkessel}}$  = stündlich umzuwälzende Wassermenge  
 $\dot{Q}$  = Wärmeleistung für den Heizkreis

## Planungshinweise Regelung (Fortsetzung)

$c$  = spezifische Wärmekapazität des Wärmeträgermediums (meist Wasser mit  $c = 1,163 \cdot 10^{-3} \text{ kWh}/(\text{kg} \cdot \text{K})$ )

$\Delta T_{\text{Heizkessel}}$  = Kesselwassertemperatur – Heizungsrücklauf­temperatur

### Beispiel:

Wie groß ist der 3-Wege-Mischer zu wählen?

Gegeben:  $\dot{Q} = 24 \text{ kW}$   
 Kesselwassertemperatur =  $60 \text{ }^\circ\text{C}$   
 Fußbodenkreis-Vorlauf­temperatur =  $50 \text{ }^\circ\text{C}$   
 Fußbodenkreis-Rücklauf­temperatur =  $42 \text{ }^\circ\text{C}$

Ergibt:

$$\dot{m}_{\text{Heizkessel}} = \frac{\dot{Q}}{c \cdot \Delta T_{\text{Heizkessel}}}$$

$$= \frac{24}{1,163 \cdot 10^{-3} \cdot (60 - 42)}$$

$$= 1146 \text{ kg/h} = 1,15 \text{ m}^3/\text{h}$$

Für den Querschnitt des Bypasses wird meist der Rohrnetz­querschnitt beibehalten. Die Wassermenge des Bypasses errechnet sich aus der Gleichung

$$\dot{m}_{\text{Fb-Heizkreis}} = \dot{m}_{\text{Heizkessel}} + \dot{m}_{\text{Bypass}}$$

mit

$$\dot{m}_{\text{Bypass}} = \frac{\dot{Q}}{c \cdot \Delta T_{\text{Fb-Heizkreis}}} - \dot{m}_{\text{Heizkessel}}$$

### Beispiel:

Wie groß ist der Querschnitt des Bypasses zu wählen?

Gegeben: Werte wie im vorigen Beispiel

Ergibt:

$$\dot{m}_{\text{Bypass}} = \frac{\dot{Q}}{c \cdot \Delta T_{\text{Heizkreis}}} - \dot{m}_{\text{Heizkessel}}$$

$$= \frac{24}{1,163 \cdot 10^{-3} \cdot (50 - 42)} - 1146$$

$$= 2580 - 1146$$

$$= 1434 \text{ kg/h} = 1,43 \text{ m}^3/\text{h}$$

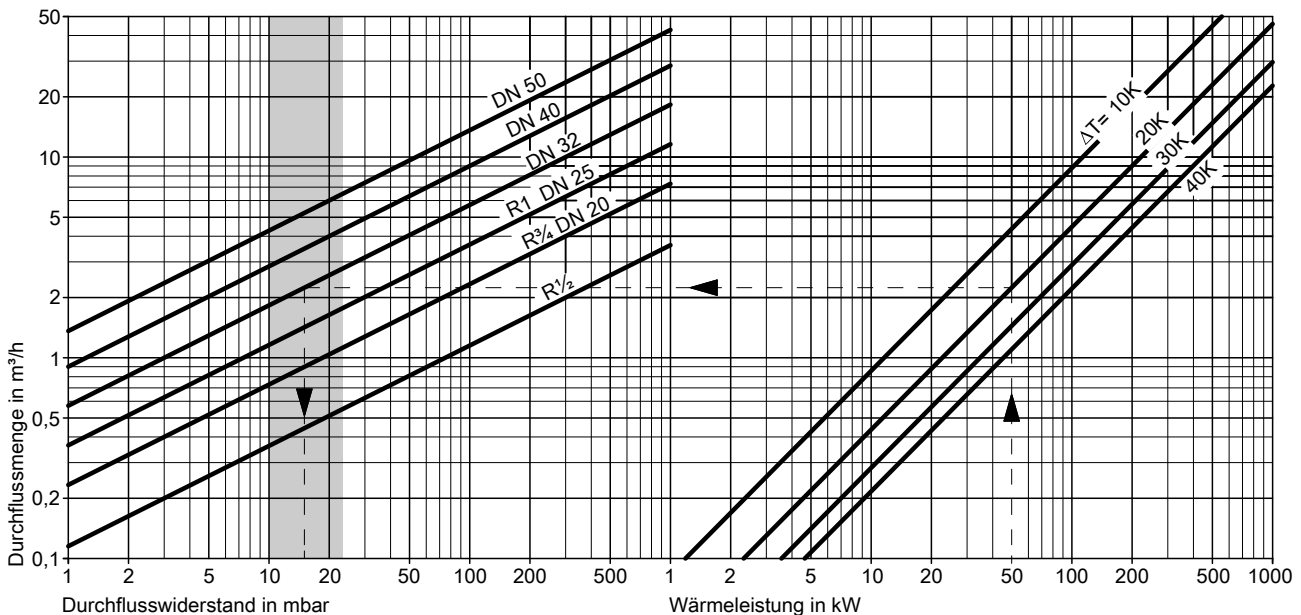
Die Anlage im Beispiel mit folgenden Querschnitten ausführen:

	Durchflussmenge	Querschnitt
Rohrleitungssystem	2,58 m <sup>3</sup> /h	R 1¼
Mischer	1,15 m <sup>3</sup> /h	R 1
Bypass	1,43 m <sup>3</sup> /h	R 1

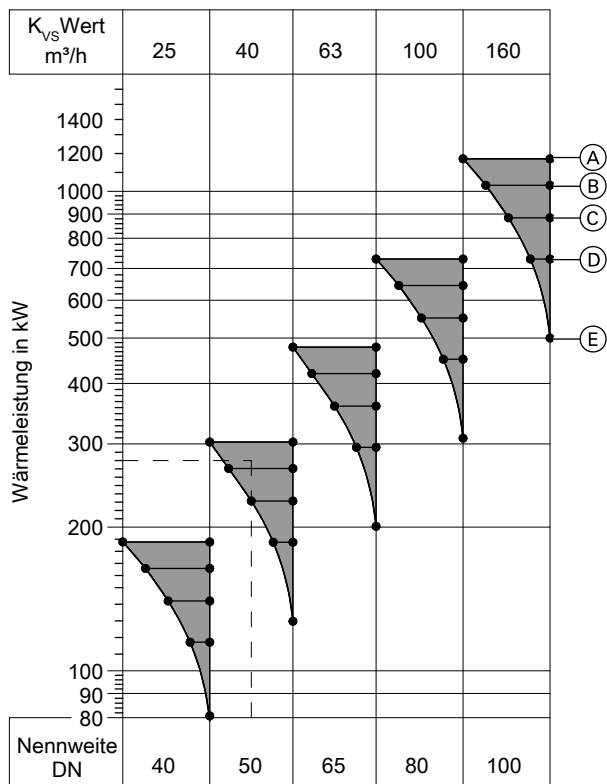
Das Ventil im Bypass ist auf die entsprechenden Druckverhältnisse einzuregulieren.

Da bei dieser Anordnung die Kesselrücklauf­temperatur ohne zusätzliche Maßnahmen nicht angehoben wird, muss hierfür eine weitere Einrichtung vorgesehen werden. Die Anhebung der Rücklauf­temperatur kann mit einer Bypasspumpe erfolgen (siehe Abbildung Seite 50).

## Ermittlung der Nennweite und des Durchflusswiderstands von Heizungs­mischer-3 und Spezial-Heizungs­mischer-3



### Ermittlung der Nennweite und des Durchflusswiderstands von Heizmischer-3 mit Flanschen für $\Delta T = 20 \text{ K}$



Durchflusswiderstände unter 40 mbar vermeiden. In diesen Fällen den nächstkleineren Mischer einsetzen.

#### Beispiel:

Wärmeleistung des Heizkreises: 280 kW  
 Temperaturdifferenz (Heizwasser)  $\Delta T$ : 20 K  
 Mischer: DN 50  
 Durchflusswiderstand:  $\approx 80 \text{ mbar}$

Für andere Temperaturdifferenzen ( $\Delta T_{\text{neu}}$ ) können die erforderliche Nennweite des Mischers und der Durchflusswiderstand über die berechnete Wärmeleistung ( $\dot{Q}_{\text{neu}}$ ) bei konstantem Massestrom ermittelt werden:

$$\begin{aligned} \dot{Q}_{\text{neu}} &= \frac{\dot{Q}_{\text{vorh.}} \cdot \Delta T_{\text{vorh.}}}{\Delta T_{\text{neu}}} \\ &= \frac{280 \text{ kW} \cdot 20 \text{ K}}{10 \text{ K}} \\ &= 560 \text{ kW} \end{aligned}$$

Wärmeleistung des Heizkreises: 560 kW  
 Mischer: DN 80  
 Durchflusswiderstand:  $\approx 60 \text{ mbar}$

- Durchflusswiderstände
- (A) = 100 mbar
  - (B) = 80 mbar
  - (C) = 60 mbar
  - (D) = 40 mbar
  - (E) = 20 mbar

## 7.2 Regelungskomponenten

Fabrikat Möhlenhoff

### Stellantriebe für Heizkreisverteiler

Thermoelektrischer Stellantrieb zum Öffnen und Schließen von Kleinventilen und Ventilen an Heizkreisverteilern von Flächenheiz- und Flächenkühlsystemen. Die Ansteuerung erfolgt durch einen 230-V-Raumtemperaturregler mit 2-Punkt-Ausgang oder Pulsweiten-Modulation.

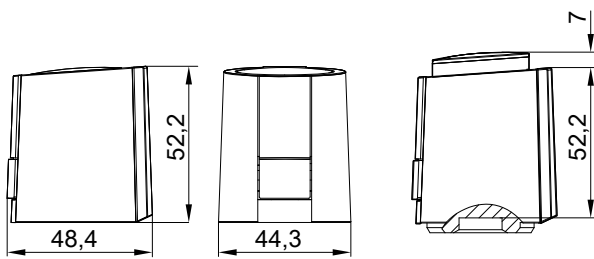
#### Best.-Nr. 7750202

- Ausführung in stromlos-zu (NC)
- Einfache Steckmontage
- 360° Montagelage
- Patentierte 100%-Schutz bei undichten Ventilen
- „First-Open“-Funktion
- Anpassungskontrolle auf das Ventil
- Ausrichthilfe auf dem Ventil
- Kompakte Bauform, geringe Abmessungen
- Rundum-Funktionsanzeige
- Hohe Funktionssicherheit und Lebenserwartung
- Überspannungsgarantie
- Zertifiziert durch TÜV-SÜD

#### Technische Daten

Nennspannung	230 V $\pm 10 \%$ , 50/60 Hz
Leistungsaufnahme	1 W
Schutzart	IP54
Schutzklasse	II
Stellweg	4 mm
Stellkraft	100 N
Anschlussleitung	2 x 0,75 mm <sup>2</sup>
Leitungslänge	1000 mm
Gehäuse	
Farbe	Grau
Abmessungen (H x B x T)	52,2 x 44,3 x 48,4 mm

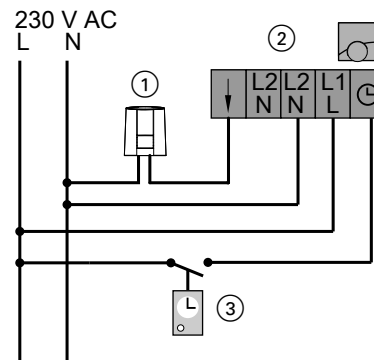
## Planungshinweise Regelung (Fortsetzung)



### Anschluss

Empfehlung für die Installation einer 230-V-Anlage:

- Mantelleitung: NYM 1,5 mm<sup>2</sup>
- Steigleitung: NYIF 1,5 mm<sup>2</sup>



- ① Stellantrieb
- ② Regelung
- ③ Schaltuhr

## Vitoset Anschlussmodul Heizen/Kühlen, 6/10 Zonen

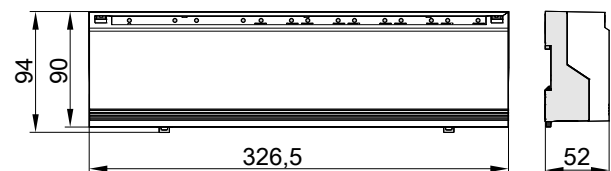
Das Anschlussmodul ist die zentrale Anschlusseinheit einer Einzelraumregelung zur Flächentemperierung von Heiz- und Kühlsystemen. Mit minimalem Aufwand wird das Anschlussmodul mit allen Systemkomponenten wie Regler und Stellantrieben verdrahtet. Die Versorgung der Systemkomponenten erfolgt über die Spannungsversorgung des Anschlussmoduls. Alle Schaltbefehle der Regler werden über das Anschlussmodul an die angeschlossenen Komponenten weitergeleitet. Das Modul verfügt über eine Pumpensteuerung, Anschlüsse für einen Temperaturbegrenzer/Taupunktsensor sowie einen Eingang für ein Change Over-Signal. Über einen Absenkanal kann die Raumtemperatur durch eine externe Systemuhr zeitgesteuert verändert werden. Sie ist für Systeme geeignet die mit stromlos geschlossenen (NC) Komponenten arbeiten. Systeme, die die Pumpensteuerung nicht nutzen, können auch mit stromlos offenen (NO) Komponenten betrieben werden.

- Schraublose Klemmenanschlusstechnik
- Übersichtlich angeordnete Anschlussklemmen
- Bewährte Kabelführung und normenkonforme Zugentlastung
- Ausstattung für Heiz- und/oder Kühlsysteme
- Schutzleiterzwischenanschluss
- Netz-Durchgangsklemme Pumpen-/Kesselschaltung
- Pumpensteuerung
- Signaleingang für Temperaturbegrenzer oder Taupunktsensor
- Absenkanal - Anschluss für eine externe Systemuhr
- Anschluss für Change Over Heizen/Kühlen
- Geeignet für NC-Stellantriebe (NC: Stromlos zu), ohne Pumpensteuerung auch für NO-Stellantriebe (NO: Stromlos auf)
- Einfache, intuitive Installation und Bedienung
- Hohe Funktionssicherheit
- Wartungsfrei

### Technische Daten

Anschlussmodul Typ	6 Zonen	10 Zonen
Best.-Nr.	7750195	7750196
Anschlussklemmen	15	21

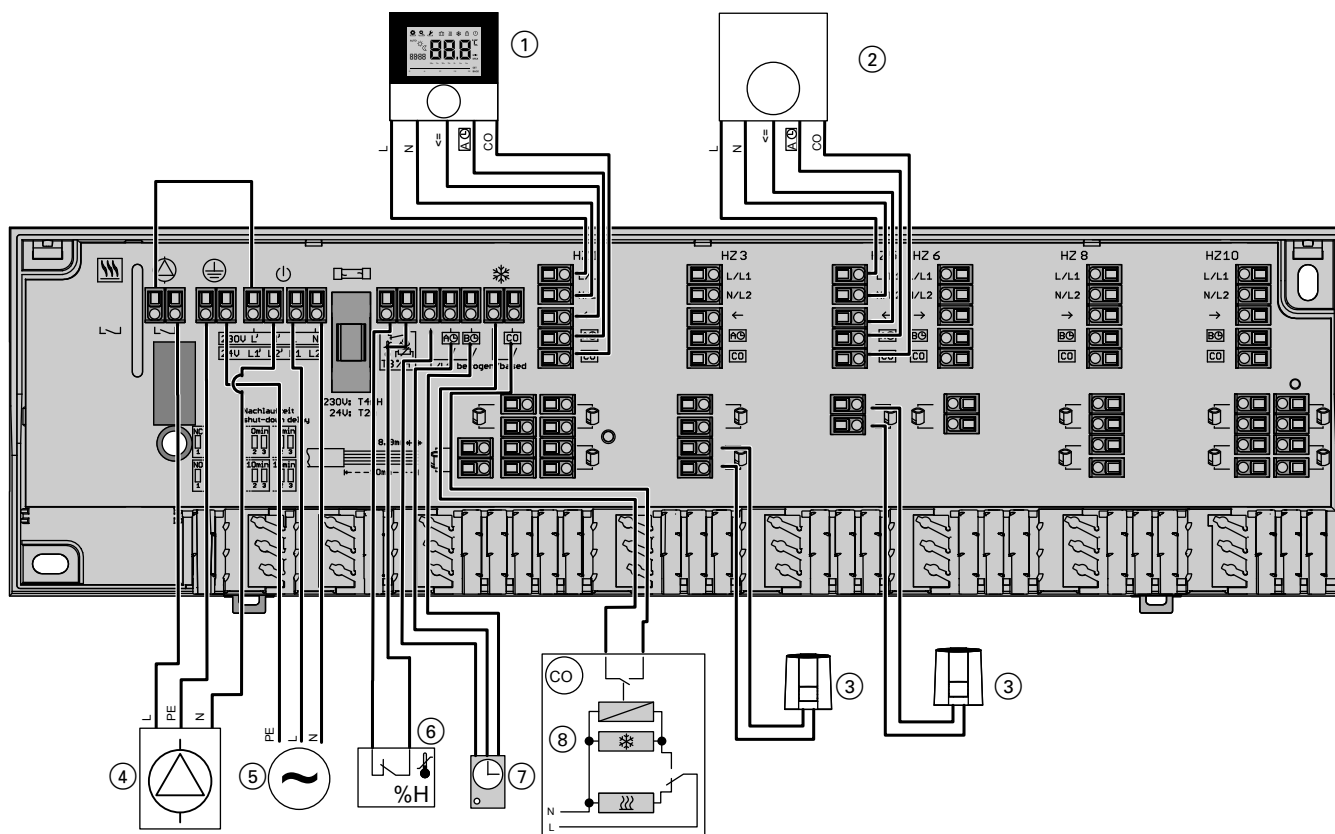
Anschlussmodul Typ	6 Zonen	10 Zonen
Max. Anzahl Stellantriebe	15	18
Heizzonen	6	10
Nennspannung	230 V ±10 %, 50Hz	
Max. Leistungsaufnahme	50 VA	
Schutzart	IP20	
Schutzklasse	II	
Gehäuse:		
Material	ABS	
Farbe Gehäuse/Abdeckung	Lichtgrau/transparent	
Abmessungen (H x B x T)	90 x 327 x 52 mm	



### Elektrischer Anschluss

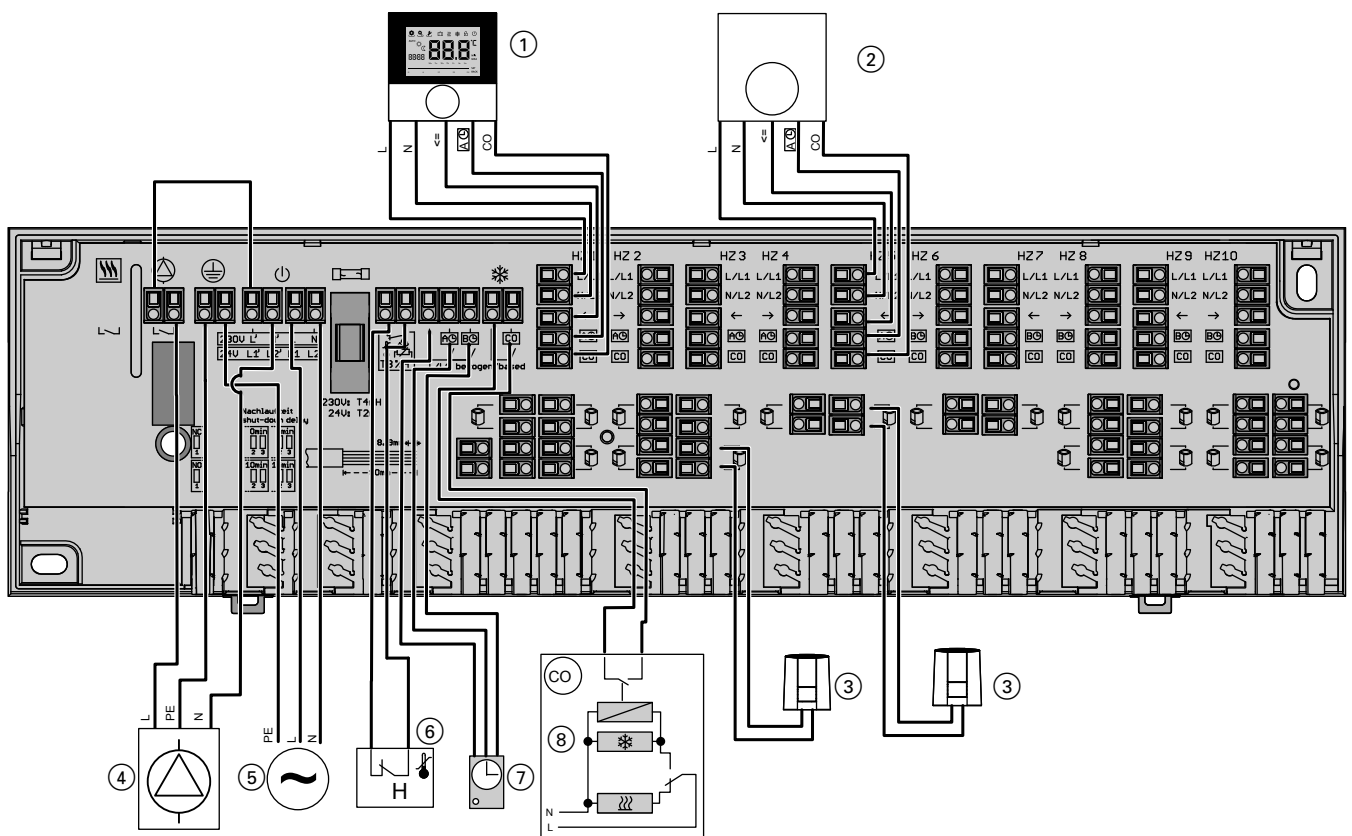
#### Hinweis

Die Verdrahtung der Regler ist abhängig vom Anschlussmodul. Geräteanleitung und Anleitungen der Anschlusskomponenten beachten.



Anschluss-Beispiel 6 Zonen Anschlussmodul

- |                    |                                      |
|--------------------|--------------------------------------|
| ① Digitaler Regler | ⑤ Spannungsquelle                    |
| ② Analoger Regler  | ⑥ Temperaturbegrenzer/Taupunktsensor |
| ③ Stellantrieb     | ⑦ Systemuhr                          |
| ④ Pumpe            | ⑧ Change Over Heizen/Kühlen          |



Anschluss-Beispiel 10 Zonen Anschlussmodul

- ① Digitaler Regler
- ② Analoger Regler
- ③ Stellantrieb
- ④ Pumpe
- ⑤ Spannungsquelle
- ⑥ Temperaturbegrenzer/Taupunktsensor
- ⑦ Systemuhr
- ⑧ Change Over Heizen/Kühlen

## Raumthermostat, analog – Heizen

Der Raumthermostat, analog – Heizen ist ein hochwertiger Raumtemperaturregler zur Erfassung und Regelung der gewünschten Raumtemperatur. Mit direkt angeschlossenen Stellantrieben ist eine einfache Einzelraumregelung möglich. In Verbindung mit dem Anschlussmodul ist ein abgestimmtes Gesamtsystem zur Flächen-temperierung realisierbar. Die Einstellung der gewünschten Raumtemperatur erfolgt über den Drehknopf mit Softrastung. Eine Sollwertkalibrierung sowie eine Begrenzung des Einstellbereichs sind ebenfalls möglich. Der Raumthermostat erhält die Versorgungsspannung über das Anschlussmodul oder eine separate Spannungsquelle.

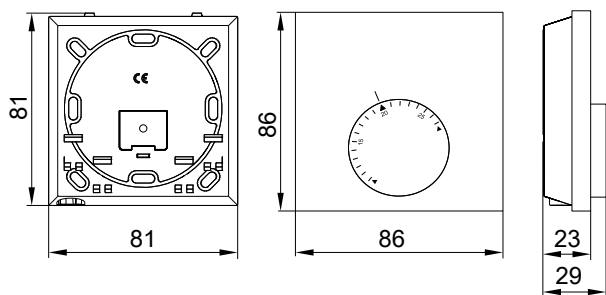
- Flache Ausführung und geringe Maße  
Standalone oder im System realisierbare Regelung
- Ausstattung für Heizsysteme
- Absenkeingang zum zeitgesteuerten Absenken der Raumtemperatur, zum Beispiel über eine externe Systemuhr
- Sollwertkalibrierung
- Eingrenzung des Temperaturbereichs durch zusätzlich erhältliche Sollwertbegrenzer
- Frostschutzfunktion
- Einfache, intuitive Installation und Bedienung
- Hohe Funktionssicherheit
- Wartungsfrei

Spannungsversorgung	Über Anschlussmodul oder externes Netzteil
Schutzart	IP20
Schutzklasse	II
Schaltleistung	1,8 A (ohmsche Last), 200 VA (induktiv)
Einstellbereich Solltemperaturvorgabe	10 °C bis 28 °C
Auflösung Soll-Temperaturvorgabe	0,25 °C
Absenktemperatur	4 °C
Max. anschließbare Stellantriebe	10 (max, 3 W/Stellantrieb)
Anschlussklemmen	5 Schraubklemmen: 0,22 mm <sup>2</sup> bis 1,5 mm <sup>2</sup>
Gehäuse	PC und ABS
Material	Signalweiß (RAL 9003)
Farbe	Signalweiß (RAL 9003)
Abmessungen (H x B x T)	86 x 86 x 29 mm

### Technische Daten

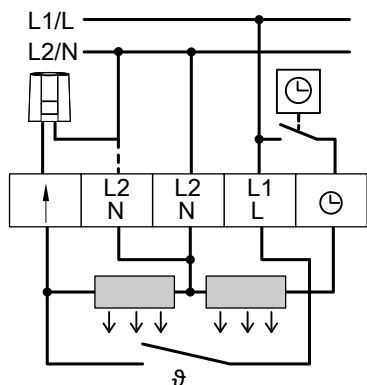
Best.-Nr.	7750197
Nennspannung	230 V ~ ±10 %, 50 Hz

## Planungshinweise Regelung (Fortsetzung)



### Raumtemperatur der Einstellpositionen

Einstellung	*	1	2	3	4	5
Raumtemperatur °C	10,5	14	17,5	21	24,5	28



Anschluss-Schema

## Raumthermostat, digital – Heizen

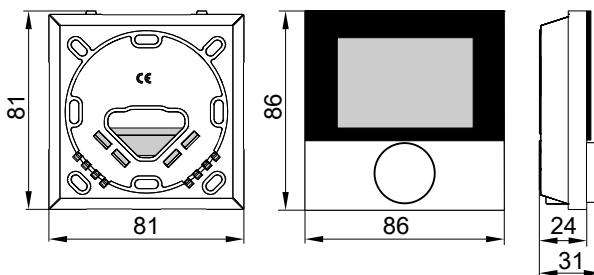
Der Raumthermostat, digital – Heizen ist ein hochwertiger Raumtemperaturregler zur Erfassung und Regelung der gewünschten Raumtemperatur. Mit direkt angeschlossenen Stellantrieben ist eine einfache Einzelraumregelung möglich. In Verbindung mit dem Anschlussmodul ist ein abgestimmtes Gesamtsystem zur Flächenheizung realisierbar. Die Einstellung der gewünschten Raumtemperatur und die Bedienung erfolgen über den Drehknopf mit Dreh-Drück-Mechanik und Softrastung. Über die übersichtliche und sprachneutrale Anzeige des hochwertigen Displays werden die Symbole deutlich angezeigt. Der Raumthermostat erhält die Versorgungsspannung über das Anschlussmodul oder eine separate Spannungsquelle.

- Flache Ausführung und geringe Maße
- Standalone oder im System realisierbare Regelung
- Großes, übersichtliches LC-Display mit zusätzlich erhäلتlicher Hinterleuchtung
- Ausstattung für Heizsysteme
- Verschiedene Betriebsarten
- Feste Absenkdifferenz
- Absenkeingang zum zeitgesteuerten Absenken der Raumtemperatur, zum Beispiel über eine externe Systemuhr
- Korrektur Ist-Temperaturerfassung
- Soll-Temperaturbegrenzung
- Ventilschutzfunktion
- Frostschutzfunktion
- Zusätzlich erhältliche hochwertige Designscheibe aus kratzfestem Kunststoff
- Geeignet für Stellantriebe mit Wirksinn NC (NC: Stromlos zu)
- Einfache, intuitive Installation und Bedienung
- Hohe Funktionssicherheit
- Wartungsfrei

### Technische Daten

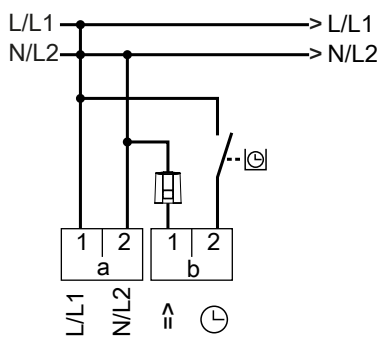
Best.-Nr.	7750198
Nennspannung	230 V~ ±10 %, 50 Hz
Spannungsversorgung	Über Anschlussmodul oder externes Netzteil

Schutzart	IP20
Schutzklasse	II
Schaltleistung	1 A (ohmsche Last), 200 VA (induktiv)
Einstellbereich Solltemperaturvorgabe	5 °C bis 30 °C
Auflösung Solltemperaturvorgabe	0,2 °C
Absenktemperatur	2 °C
Max. anschließbare Stellantriebe	5 (max, 3 W/Stellantrieb)
Anschlussklemmen	4 Schraubklemmen: 0,22 mm <sup>2</sup> bis 1,5 mm <sup>2</sup>
Gehäuse	
Material	ABS
Farbe	Signalweiß RAL 9003
Abmessungen (H x B x T)	86 x 86 x 31 mm





## Planungshinweise Regelung (Fortsetzung)



Anschluss-Schema

### Raumthermostat, digital – Heizen/Kühlen

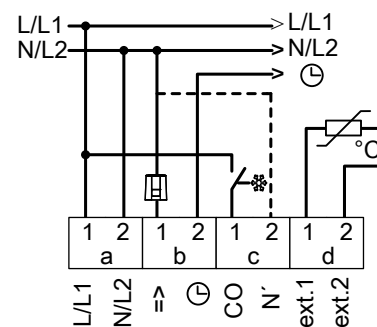
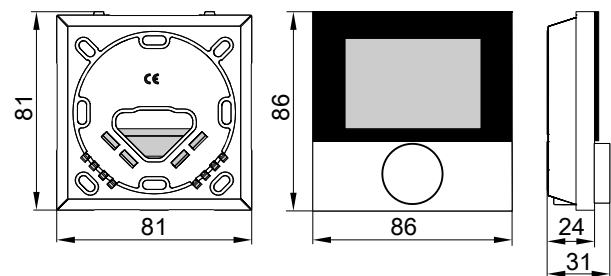
Der Raumthermostat, digital – Heizen/Kühlen ist ein hochwertiger Raumtemperaturregler zur Erfassung und Regelung der gewünschten Raumtemperatur. Mit direkt angeschlossenen Stellantrieben ist eine einfache Einzelraumregelung möglich. In Verbindung mit dem Anschlussmodul ist ein abgestimmtes Gesamtsystem zur Flächen-temperierung realisierbar. Die Einstellung der gewünschten Raumtemperatur und die Bedienung erfolgen über den Drehknopf mit Dreh-Drück-Mechanik und Softrastung. Über die übersichtliche und sprachneutrale Anzeige des hochwertigen Displays werden die Symbole immer deutlich angezeigt. Der Raumthermostat erhält die Versorgungsspannung über das Anschlussmodul oder eine separate Spannungsquelle.

- Flache Ausführung und geringe Maße
- Standalone oder im System realisierbare Regelung
- Großes, übersichtliches LC-Display mit zusätzlich erhäلتlicher Hinterleuchtung
- Ausstattung für Heiz- und Kühlsysteme
- Smart Start/Smart Stop-Funktion
- Verschiedene Betriebsarten
- Komfortprogramme für taggenaue Programmierung von Heiz- und Kühlbetrieb
- Einstellbare Absenkttemperatur
- Interner Timer
- Absenkausgang zum Weiterleiten des internen Timer-Signals an andere Komponenten
- Gangreserve
- Change Over Eingang
- Korrektur Ist-Temperaturerfassung
- Soll-Temperaturbegrenzung
- Ventilschutzfunktion
- Frostschutzfunktion
- Zusätzlich erhäلتliche hochwertige Designscheibe aus kratzfestem Kunststoff
- Geeignet für Stellantriebe mit Wirk Sinn NC oder NO (NC: Stromlos zu, NO: Stromlos auf)
- Wirk Sinn stromlos zu/stromlos auf (NC/NO) umschaltbar
- Anschluss für externen Sensor
- Einfache, intuitive Installation und Bedienung
- Hohe Funktionssicherheit
- Wartungsfrei

#### Technische Daten

Best.-Nr.	7750199
Nennspannung	230 V-±10 %, 50 Hz
Spannungsversorgung	Über Anschlussmodul oder externes Netzteil
Schutzart	IP20

Schutzklasse	II
Schaltleistung	1 A (ohmsche Last), 200 VA (induktiv)
Einstellbereich Solltemperaturvorgabe	5 °C bis 30 °C
Auflösung Soll-Temperaturvorgabe	0,2 °C
Absenkttemperatur	Einstellbar
Max. anschließbare Stellantriebe	5 (max, 3 W/Stellantrieb)
Anschlussklemmen	8 Schraubklemmen: 0,22 mm <sup>2</sup> bis 1,5 mm <sup>2</sup>
Gehäuse Material	ABS
Farbe	Signalweiß RAL 9003
Abmessungen (H x B x T)	86 x 86 x 31 mm



Anschluss-Schema

## Leistungsdiagramme für Wärmestromdichte – Noppen- und Tackersystem

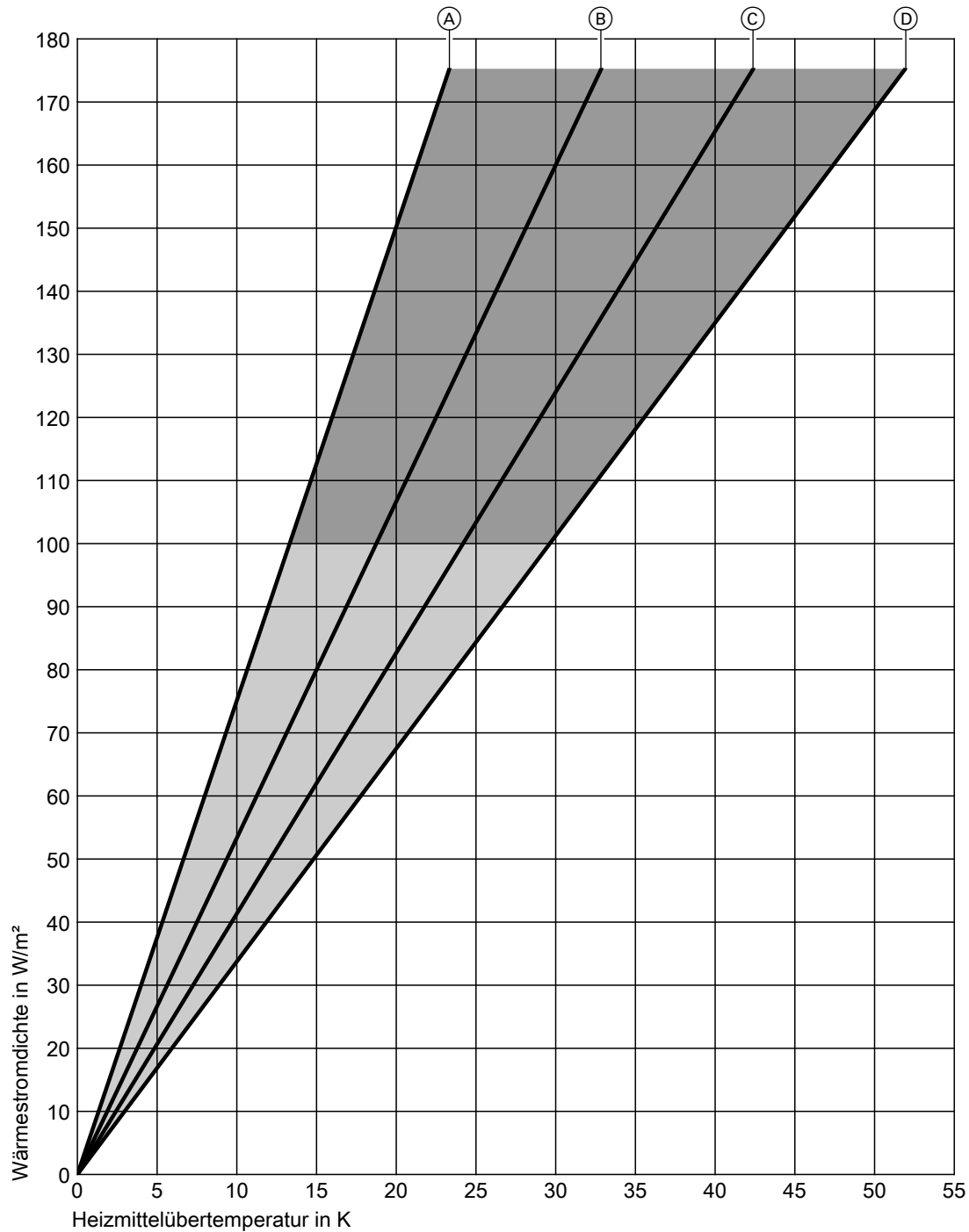
### Hinweis

Erläuterungen und Beispiele zur Nutzung der Diagramme siehe ab Seite 36.

8

### 8.1 Rohrüberdeckung 45 mm Estrich – Verlegeabstand 50 mm

Vitaset Heizrohr 16 x 2 mm – Diagramm 1



(A) Bodenbelag Keramik,  $R_{\lambda B} = 0 \text{ m}^2\text{K/W}$

(B) Bodenbelag Kunststoff,  $R_{\lambda B} = 0,05 \text{ m}^2\text{K/W}$

(C) Bodenbelag Parkett/Teppich,  $R_{\lambda B} = 0,10 \text{ m}^2\text{K/W}$

(D) Bodenbelag Teppich,  $R_{\lambda B} = 0,15 \text{ m}^2\text{K/W}$

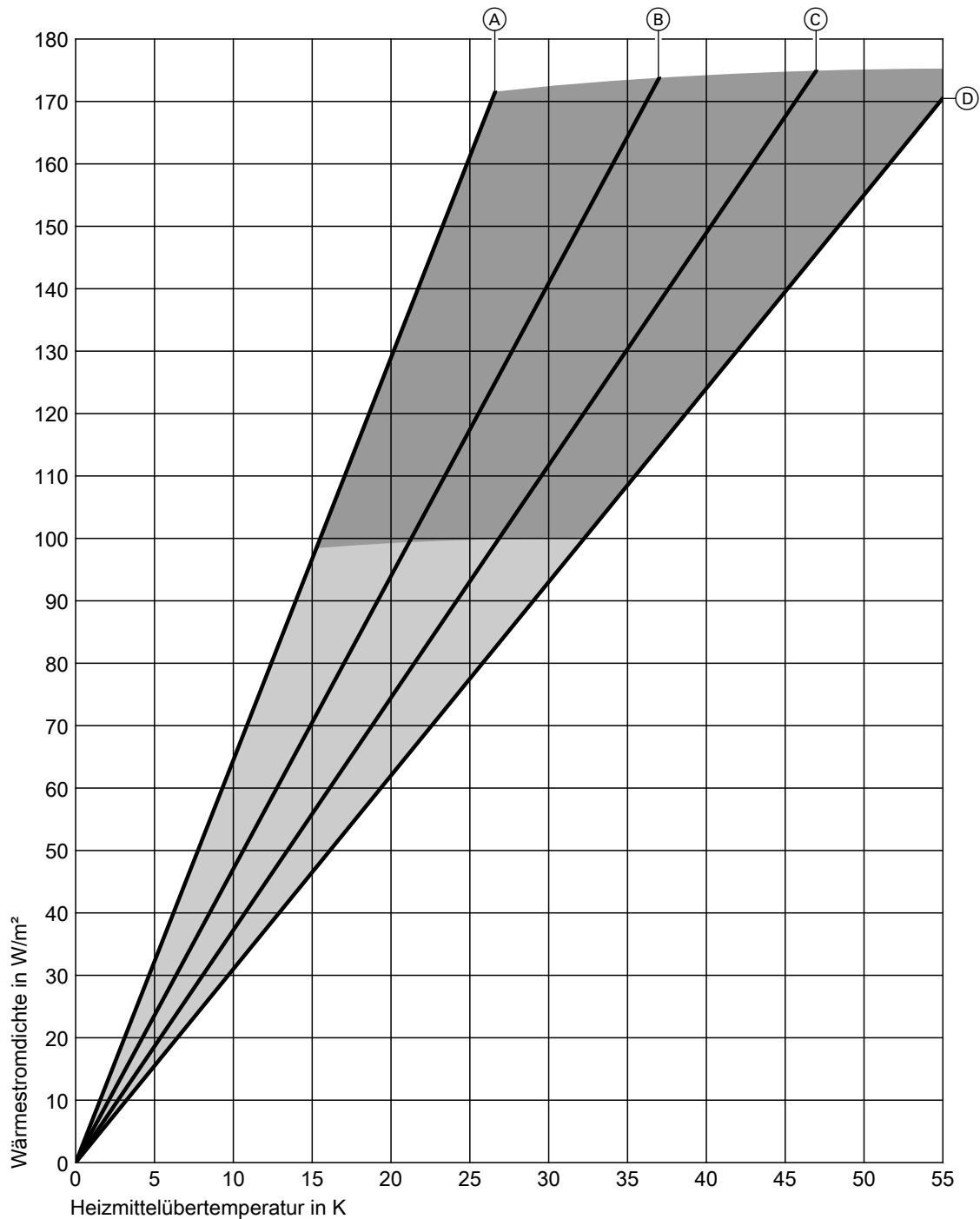


Bereich mit mittlerer Oberflächentemperatur bis 29 °C (zulässig für Aufenthaltsbereich)

Bereich mit mittlerer Oberflächentemperatur >29 °C bis 35 °C (zulässig im Randzonenbereich)

## 8.2 Rohrüberdeckung 45 mm Estrich – Verlegeabstand 100 mm

Vitaset Heizrohr 16 x 2 mm – Diagramm 2



(A) Bodenbelag Keramik,  $R_{AB} = 0 \text{ m}^2\text{K/W}$

(B) Bodenbelag Kunststoff,  $R_{AB} = 0,05 \text{ m}^2\text{K/W}$

(C) Bodenbelag Parkett/Teppich,  $R_{AB} = 0,10 \text{ m}^2\text{K/W}$

(D) Bodenbelag Teppich,  $R_{AB} = 0,15 \text{ m}^2\text{K/W}$

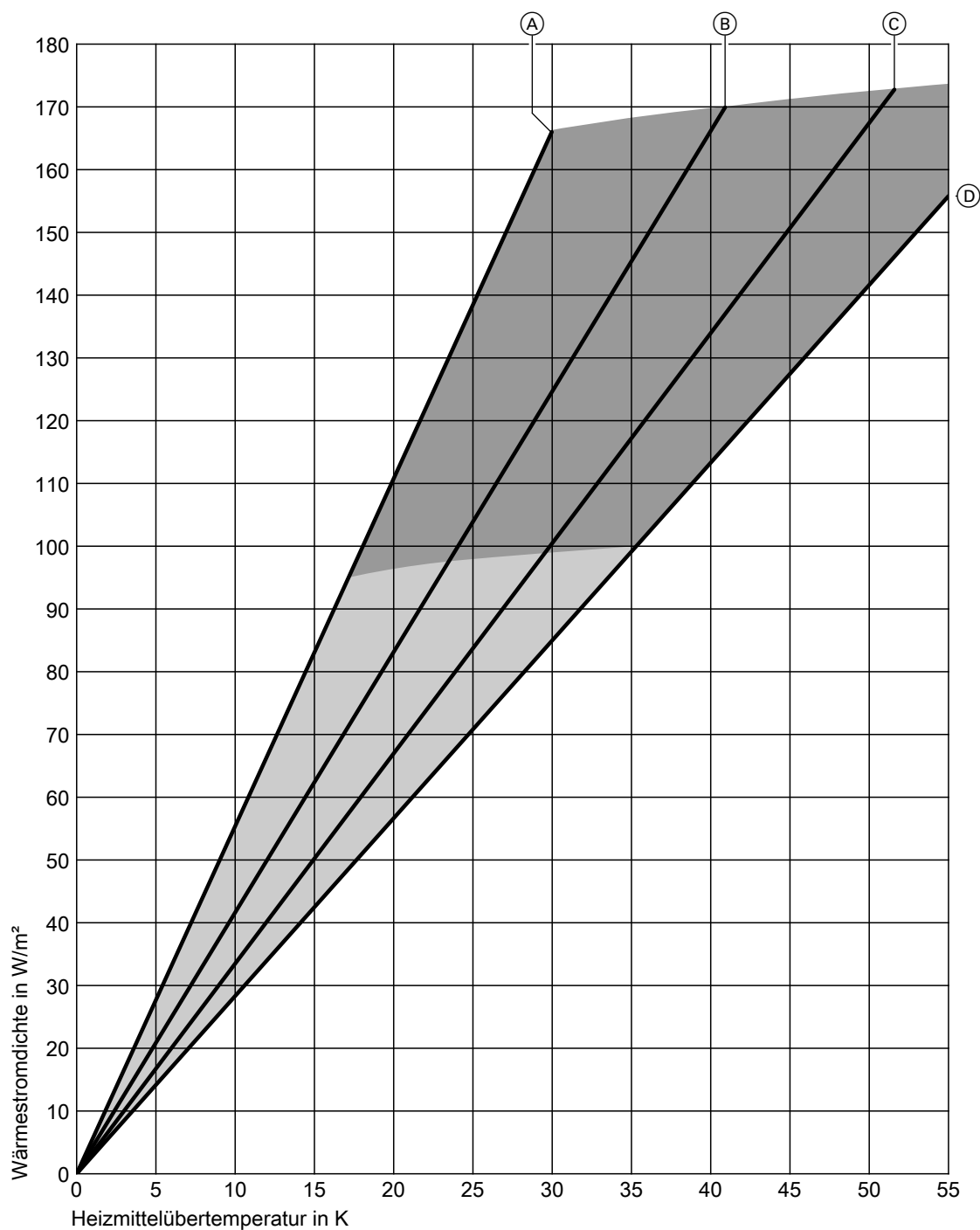


Bereich mit mittlerer Oberflächentemperatur bis  $29 \text{ }^\circ\text{C}$  (zulässig für Aufenthaltsbereich)

Bereich mit mittlerer Oberflächentemperatur  $>29 \text{ }^\circ\text{C}$  bis  $35 \text{ }^\circ\text{C}$  (zulässig im Randzonenbereich)

### 8.3 Rohrüberdeckung 45 mm Estrich – Verlegeabstand 150 mm

Vitaset Heizrohr 16 x 2 mm – Diagramm 3



Ⓐ Bodenbelag Keramik,  $R_{AB} = 0 \text{ m}^2\text{K/W}$

Ⓑ Bodenbelag Kunststoff,  $R_{AB} = 0,05 \text{ m}^2\text{K/W}$

Ⓒ Bodenbelag Parkett/Teppich,  $R_{AB} = 0,10 \text{ m}^2\text{K/W}$

Ⓓ Bodenbelag Teppich,  $R_{AB} = 0,15 \text{ m}^2\text{K/W}$

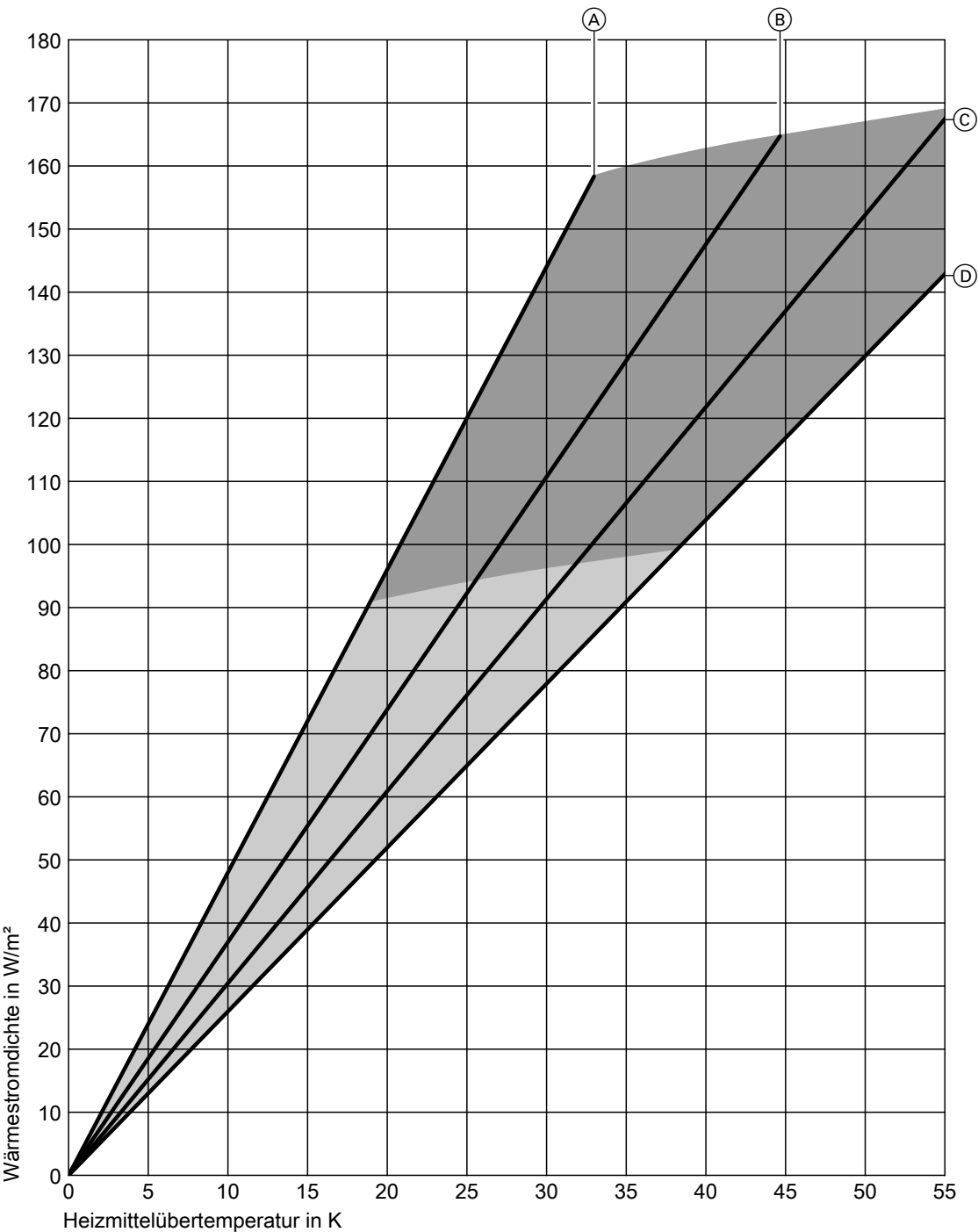


Bereich mit mittlerer Oberflächentemperatur bis 29 °C (zulässig für Aufenthaltsbereich)

Bereich mit mittlerer Oberflächentemperatur >29 °C bis 35 °C (zulässig im Randzonenbereich)

### 8.4 Rohrüberdeckung 45 mm Estrich – Verlegeabstand 200 mm

Vitaset Heizrohr 16 x 2 mm – Diagramm 4



Ⓐ Bodenbelag Keramik,  $R_{\lambda B} = 0 \text{ m}^2\text{K/W}$

Ⓑ Bodenbelag Kunststoff,  $R_{\lambda B} = 0,05 \text{ m}^2\text{K/W}$

Ⓒ Bodenbelag Parkett/Teppich,  $R_{\lambda B} = 0,10 \text{ m}^2\text{K/W}$

Ⓓ Bodenbelag Teppich,  $R_{\lambda B} = 0,15 \text{ m}^2\text{K/W}$

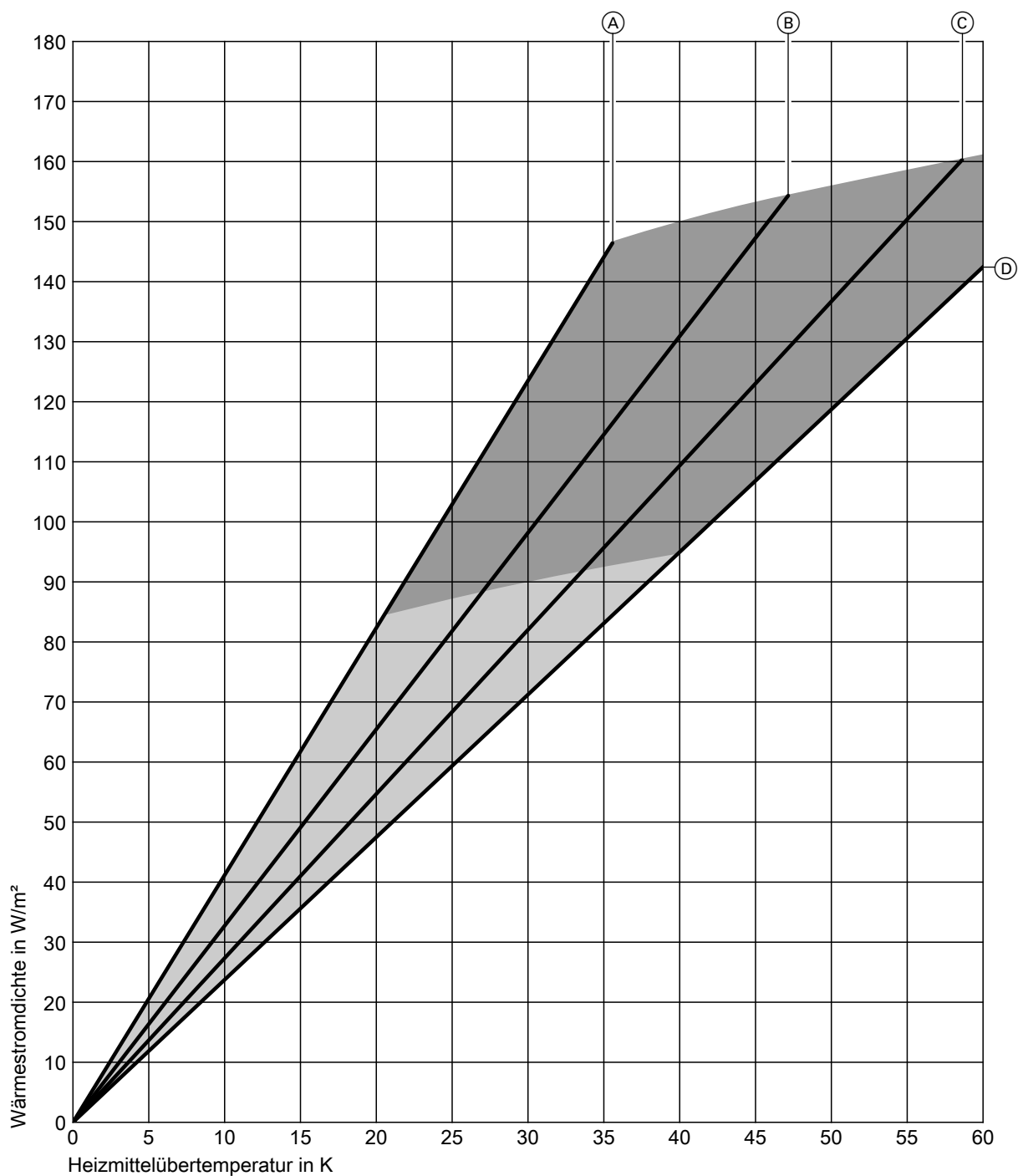


Bereich mit mittlerer Oberflächentemperatur bis 29 °C (zulässig für Aufenthaltsbereich)

Bereich mit mittlerer Oberflächentemperatur >29 °C bis 35 °C (zulässig im Randzonenbereich)

### 8.5 Rohrüberdeckung 45 mm Estrich – Verlegeabstand 250 mm

Vitaset Heizrohr 16 x 2 mm – Diagramm 5



Ⓐ Bodenbelag Keramik,  $R_{AB} = 0 \text{ m}^2\text{K/W}$

Ⓑ Bodenbelag Kunststoff,  $R_{AB} = 0,05 \text{ m}^2\text{K/W}$

Ⓒ Bodenbelag Parkett/Teppich,  $R_{AB} = 0,10 \text{ m}^2\text{K/W}$

Ⓓ Bodenbelag Teppich,  $R_{AB} = 0,15 \text{ m}^2\text{K/W}$

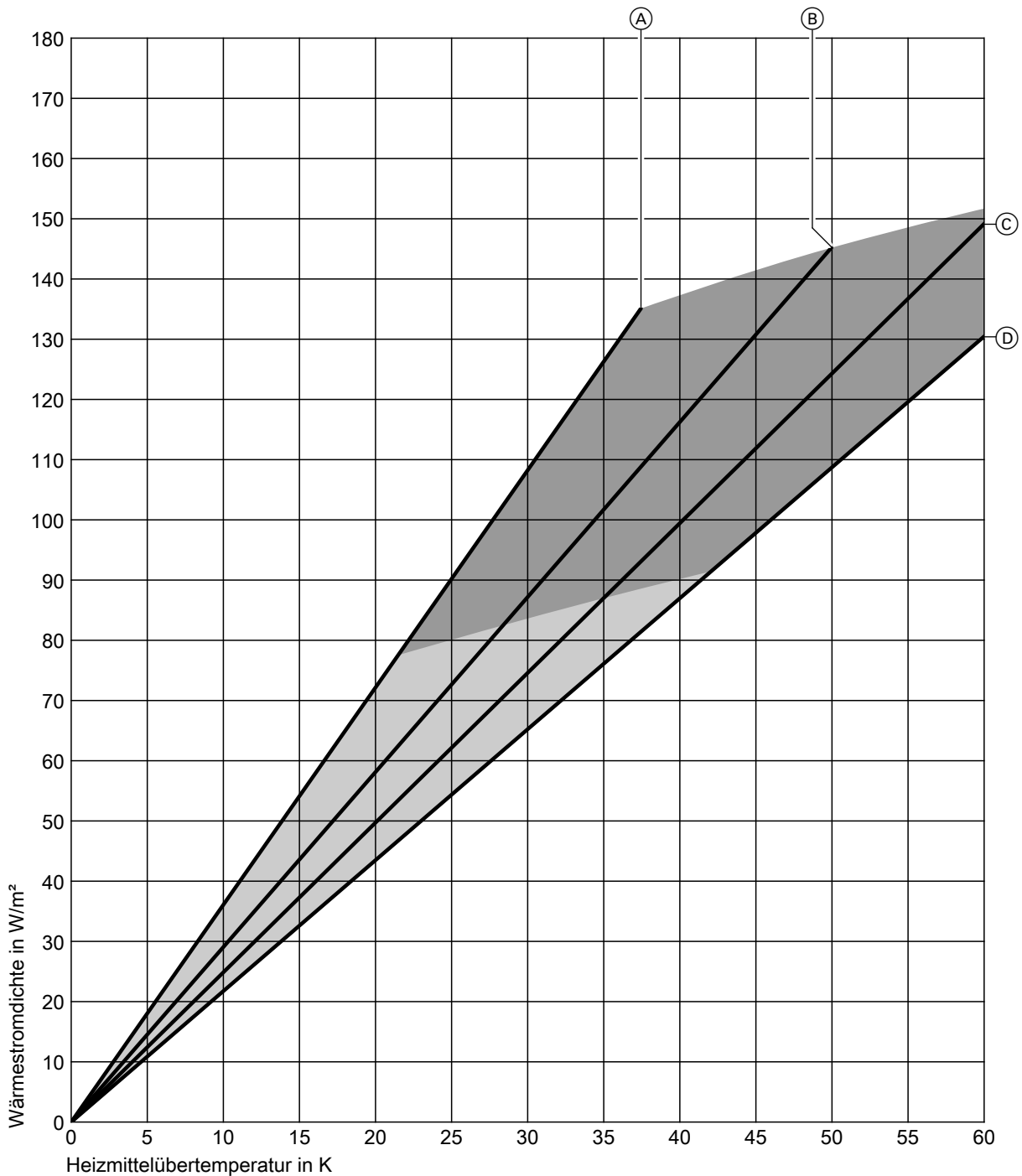


Bereich mit mittlerer Oberflächentemperatur bis 29 °C (zulässig für Aufenthaltsbereich)

Bereich mit mittlerer Oberflächentemperatur >29 °C bis 35 °C (zulässig im Randzonenbereich)

### 8.6 Rohrüberdeckung 45 mm Estrich – Verlegeabstand 300 mm

Vitaset Heizrohr 16 x 2 mm – Diagramm 6



(A) Bodenbelag Keramik,  $R_{AB} = 0 \text{ m}^2\text{K/W}$

(B) Bodenbelag Kunststoff,  $R_{AB} = 0,05 \text{ m}^2\text{K/W}$

(C) Bodenbelag Parkett/Teppich,  $R_{AB} = 0,10 \text{ m}^2\text{K/W}$

(D) Bodenbelag Teppich,  $R_{AB} = 0,15 \text{ m}^2\text{K/W}$

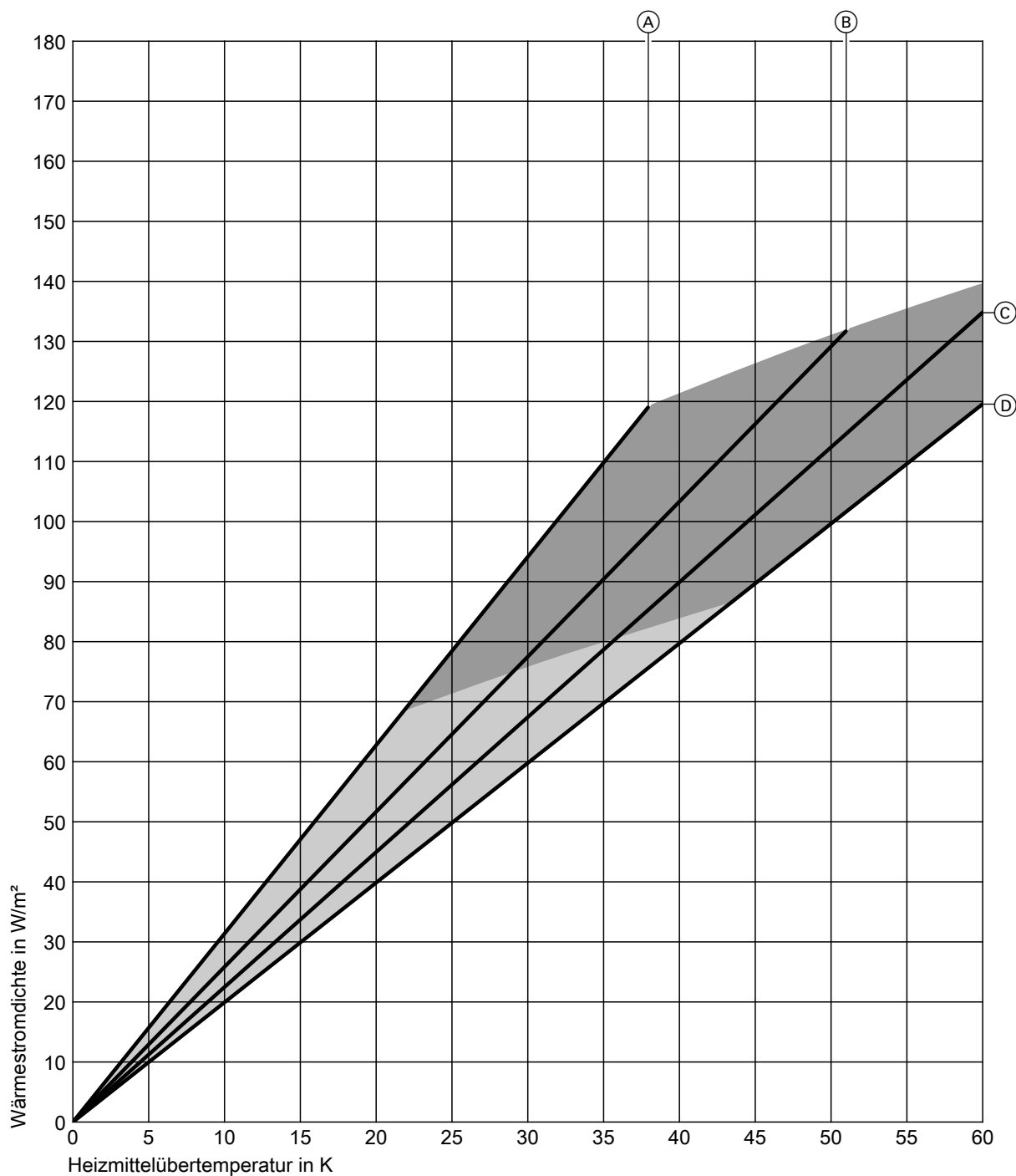


Bereich mit mittlerer Oberflächentemperatur bis 29 °C (zulässig für Aufenthaltsbereich)

Bereich mit mittlerer Oberflächentemperatur >29 °C bis 35 °C (zulässig im Randzonenbereich)

### 8.7 Rohrüberdeckung 45 mm Estrich – Verlegeabstand 350 mm

Vitaset Heizrohr 16 x 2 mm – Diagramm 7



(A) Bodenbelag Keramik,  $R_{AB} = 0 \text{ m}^2\text{K/W}$

(B) Bodenbelag Kunststoff,  $R_{AB} = 0,05 \text{ m}^2\text{K/W}$

(C) Bodenbelag Parkett/Teppich,  $R_{AB} = 0,10 \text{ m}^2\text{K/W}$

(D) Bodenbelag Teppich,  $R_{AB} = 0,15 \text{ m}^2\text{K/W}$



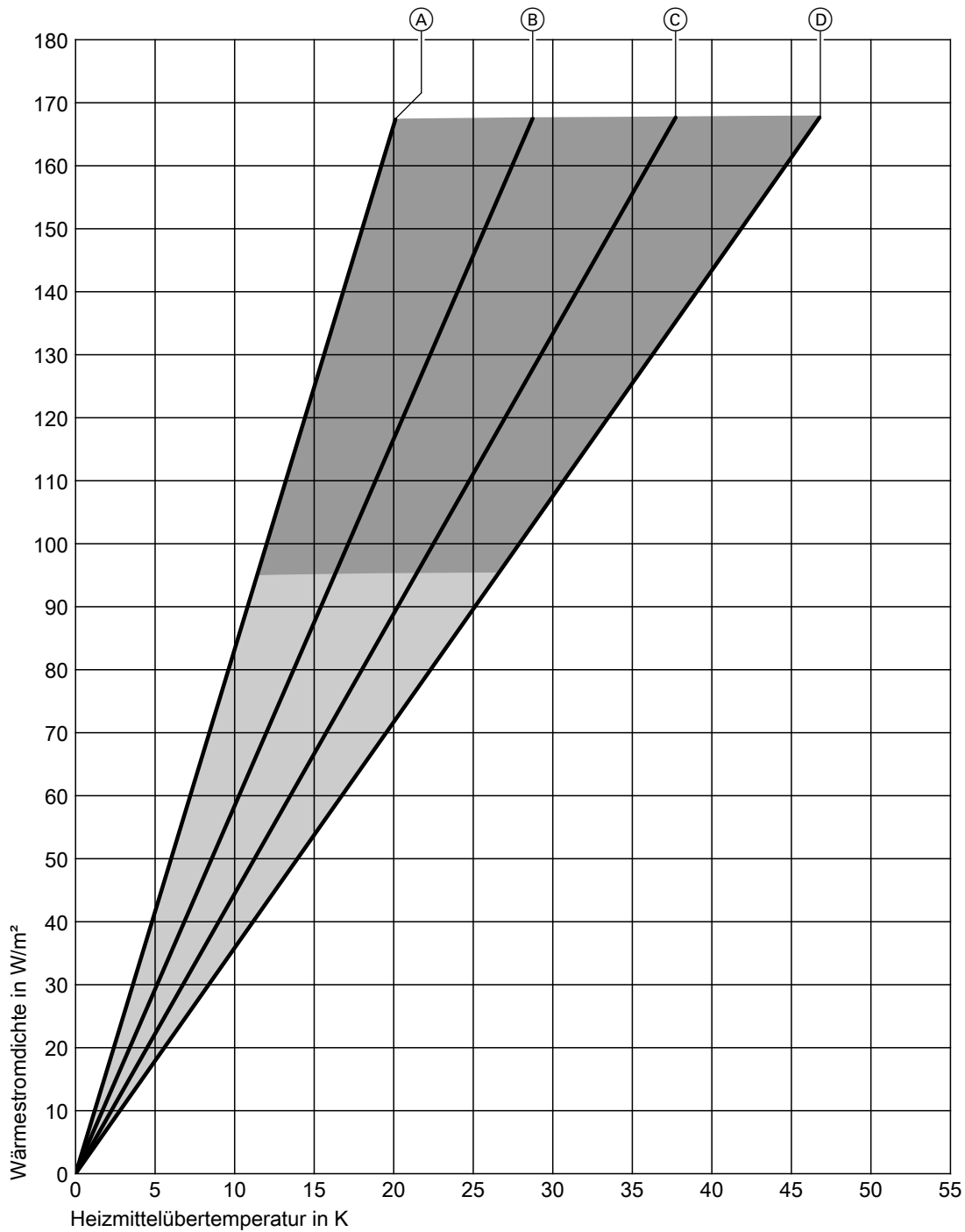
Bereich mit mittlerer Oberflächentemperatur bis 29 °C (zulässig für Aufenthaltsbereich)

Bereich mit mittlerer Oberflächentemperatur >29 °C bis 35 °C (zulässig im Randzonenbereich)



### 8.8 Rohrüberdeckung 30 mm Estrich – Verlegeabstand 50 mm

Vitaset Heizrohr 16 x 2 mm – Diagramm 8

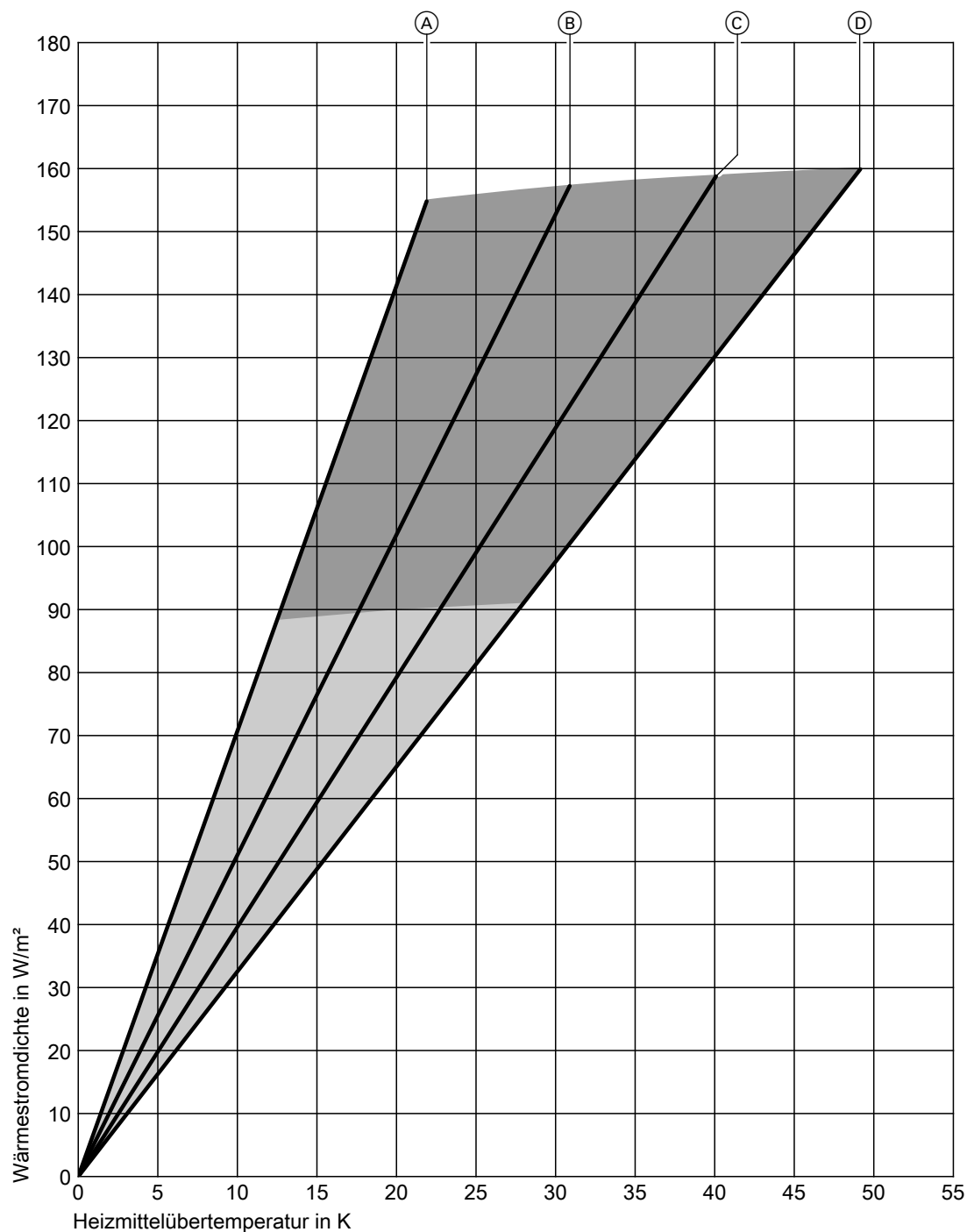


- (A) Bodenbelag Keramik,  $R_{AB} = 0 \text{ m}^2\text{K/W}$
- (B) Bodenbelag Kunststoff,  $R_{AB} = 0,05 \text{ m}^2\text{K/W}$
- (C) Bodenbelag Parkett/Teppich,  $R_{AB} = 0,10 \text{ m}^2\text{K/W}$
- (D) Bodenbelag Teppich,  $R_{AB} = 0,15 \text{ m}^2\text{K/W}$

Bereich mit mittlerer Oberflächentemperatur bis 29 °C (zulässig für Aufenthaltsbereich)  
 Bereich mit mittlerer Oberflächentemperatur >29 °C bis 35 °C (zulässig im Randzonenbereich)

### 8.9 Rohrüberdeckung 30 mm Estrich – Verlegeabstand 100 mm

Vitaset Heizrohr 16 x 2 mm – Diagramm 9



Ⓐ Bodenbelag Keramik,  $R_{AB} = 0 \text{ m}^2\text{K/W}$

Ⓑ Bodenbelag Kunststoff,  $R_{AB} = 0,05 \text{ m}^2\text{K/W}$

Ⓒ Bodenbelag Parkett/Teppich,  $R_{AB} = 0,10 \text{ m}^2\text{K/W}$

Ⓓ Bodenbelag Teppich,  $R_{AB} = 0,15 \text{ m}^2\text{K/W}$

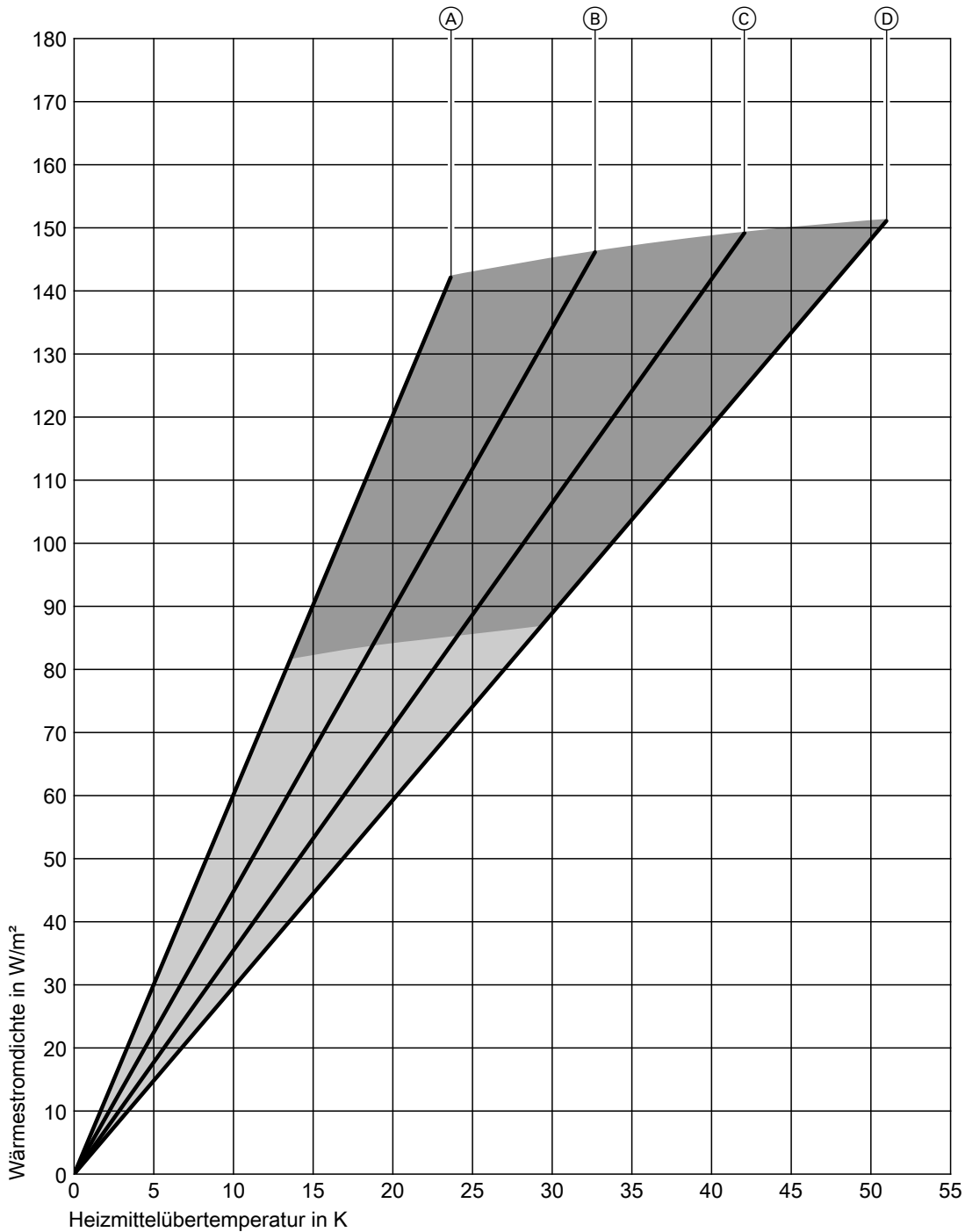


Bereich mit mittlerer Oberflächentemperatur bis 29 °C (zulässig für Aufenthaltsbereich)

Bereich mit mittlerer Oberflächentemperatur >29 °C bis 35 °C (zulässig im Randzonenbereich)

### 8.10 Rohrüberdeckung 30 mm Estrich – Verlegeabstand 150 mm

Vitaset Heizrohr 16 x 2 mm – Diagramm 10



(A) Bodenbelag Keramik,  $R_{AB} = 0 \text{ m}^2\text{K/W}$

(B) Bodenbelag Kunststoff,  $R_{AB} = 0,05 \text{ m}^2\text{K/W}$

(C) Bodenbelag Parkett/Teppich,  $R_{AB} = 0,10 \text{ m}^2\text{K/W}$

(D) Bodenbelag Teppich,  $R_{AB} = 0,15 \text{ m}^2\text{K/W}$

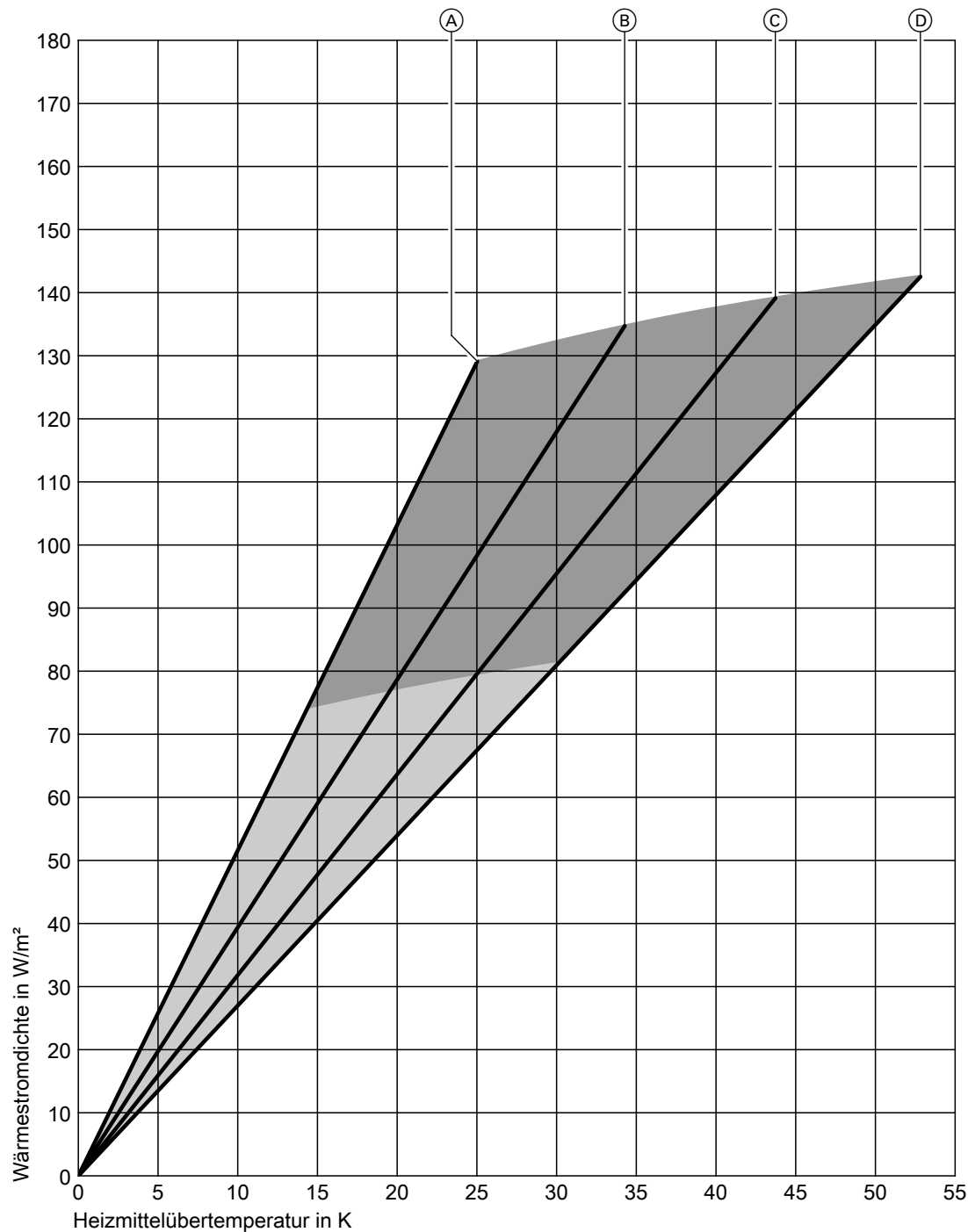


Bereich mit mittlerer Oberflächentemperatur bis 29 °C (zulässig für Aufenthaltsbereich)

Bereich mit mittlerer Oberflächentemperatur >29 °C bis 35 °C (zulässig im Randzonenbereich)

### 8.11 Rohrüberdeckung 30 mm Estrich – Verlegeabstand 200 mm

Vitaset Heizrohr 16 x 2 mm – Diagramm 11

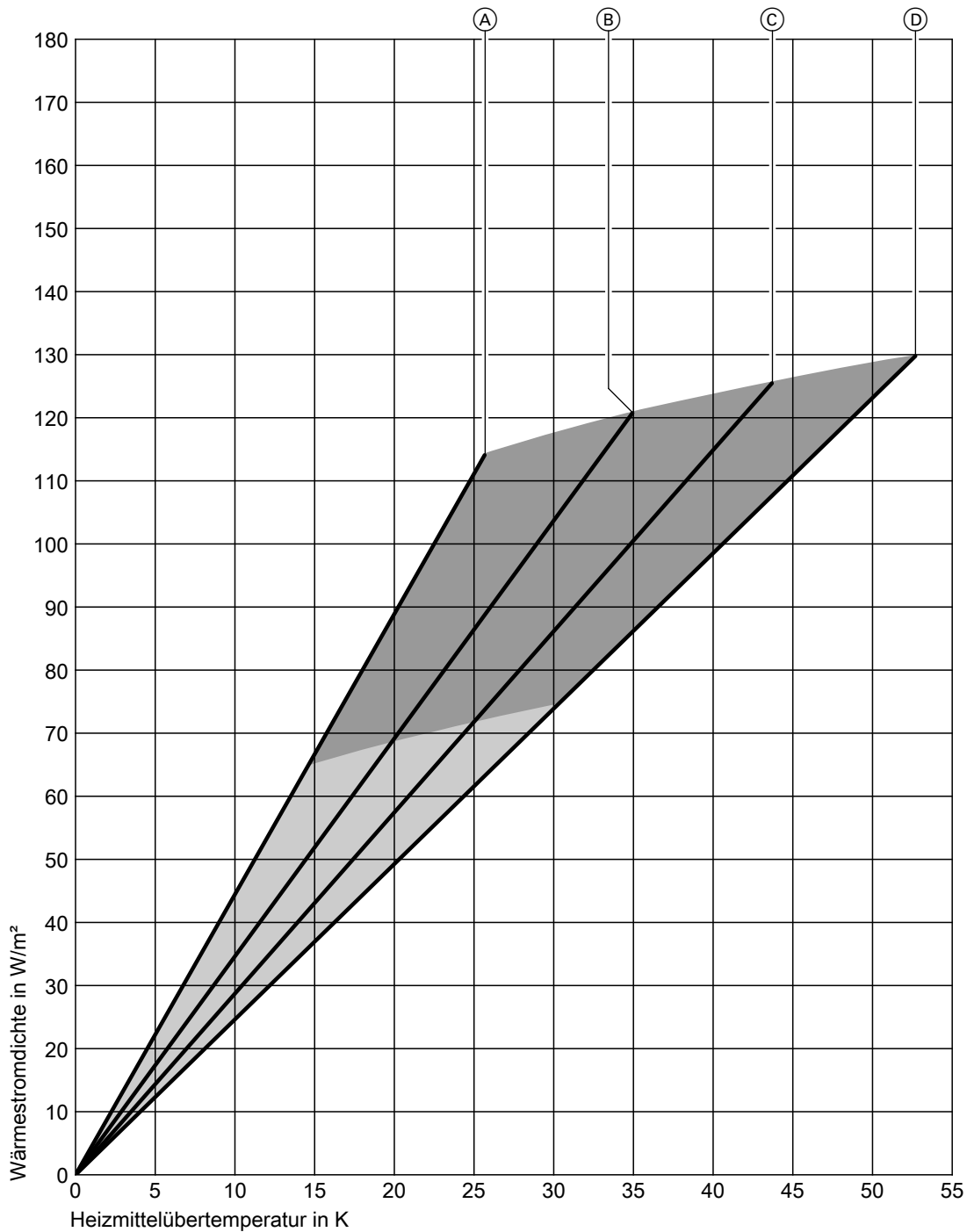


- Ⓐ Bodenbelag Keramik,  $R_{AB} = 0 \text{ m}^2\text{K/W}$
- Ⓑ Bodenbelag Kunststoff,  $R_{AB} = 0,05 \text{ m}^2\text{K/W}$
- Ⓒ Bodenbelag Parkett/Teppich,  $R_{AB} = 0,10 \text{ m}^2\text{K/W}$
- Ⓓ Bodenbelag Teppich,  $R_{AB} = 0,15 \text{ m}^2\text{K/W}$

Bereich mit mittlerer Oberflächentemperatur bis 29 °C (zulässig für Aufenthaltsbereich)  
 Bereich mit mittlerer Oberflächentemperatur >29 °C bis 35 °C (zulässig im Randzonenbereich)

### 8.12 Rohrüberdeckung 30 mm Estrich – Verlegeabstand 250 mm

Vitaset Heizrohr 16 x 2 mm – Diagramm 12



Ⓐ Bodenbelag Keramik,  $R_{AB} = 0 \text{ m}^2\text{K/W}$

Ⓑ Bodenbelag Kunststoff,  $R_{AB} = 0,05 \text{ m}^2\text{K/W}$

Ⓒ Bodenbelag Parkett/Teppich,  $R_{AB} = 0,10 \text{ m}^2\text{K/W}$

Ⓓ Bodenbelag Teppich,  $R_{AB} = 0,15 \text{ m}^2\text{K/W}$

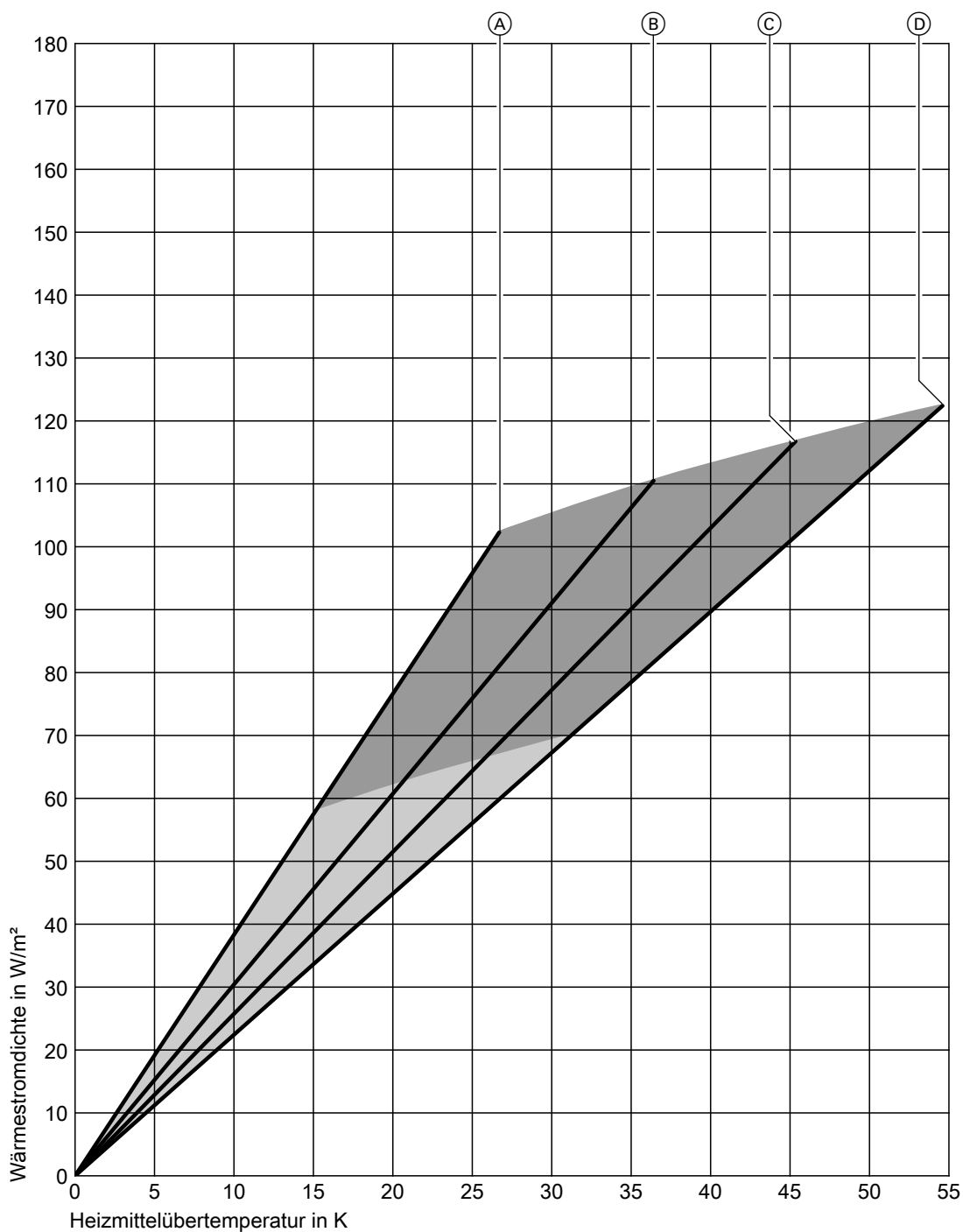


Bereich mit mittlerer Oberflächentemperatur bis 29 °C (zulässig für Aufenthaltsbereich)

Bereich mit mittlerer Oberflächentemperatur >29 °C bis 35 °C (zulässig im Randzonenbereich)

### 8.13 Rohrüberdeckung 30 mm Estrich – Verlegeabstand 300 mm

Vitaset Heizrohr 16 x 2 mm – Diagramm 13



Ⓐ Bodenbelag Keramik,  $R_{\lambda B} = 0 \text{ m}^2\text{K/W}$

Ⓑ Bodenbelag Kunststoff,  $R_{\lambda B} = 0,05 \text{ m}^2\text{K/W}$

Ⓒ Bodenbelag Parkett/Teppich,  $R_{\lambda B} = 0,10 \text{ m}^2\text{K/W}$

Ⓓ Bodenbelag Teppich,  $R_{\lambda B} = 0,15 \text{ m}^2\text{K/W}$

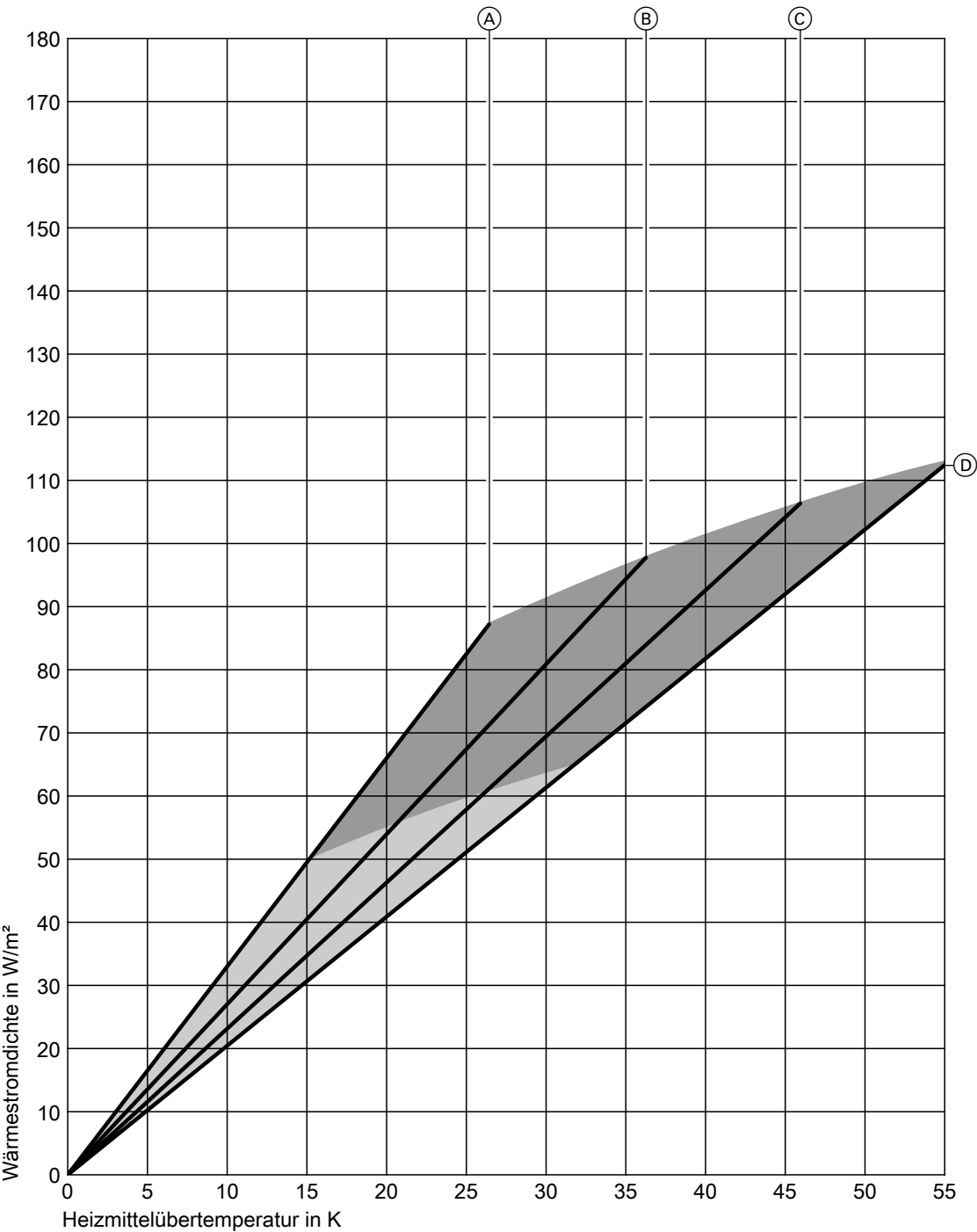


Bereich mit mittlerer Oberflächentemperatur bis 29 °C (zulässig für Aufenthaltsbereich)

Bereich mit mittlerer Oberflächentemperatur >29 °C bis 35 °C (zulässig im Randzonenbereich)

### 8.14 Rohrüberdeckung 30 mm Estrich – Verlegeabstand 350 mm

Vitaset Heizrohr 16 x 2 mm – Diagramm 14



(A) Bodenbelag Keramik,  $R_{\lambda B} = 0 \text{ m}^2\text{K/W}$

(B) Bodenbelag Kunststoff,  $R_{\lambda B} = 0,05 \text{ m}^2\text{K/W}$

(C) Bodenbelag Parkett/Teppich,  $R_{\lambda B} = 0,10 \text{ m}^2\text{K/W}$

(D) Bodenbelag Teppich,  $R_{\lambda B} = 0,15 \text{ m}^2\text{K/W}$



Bereich mit mittlerer Oberflächentemperatur bis 29 °C (zulässig für Aufenthaltsbereich)

Bereich mit mittlerer Oberflächentemperatur >29 °C bis 35 °C (zulässig im Randzonenbereich)

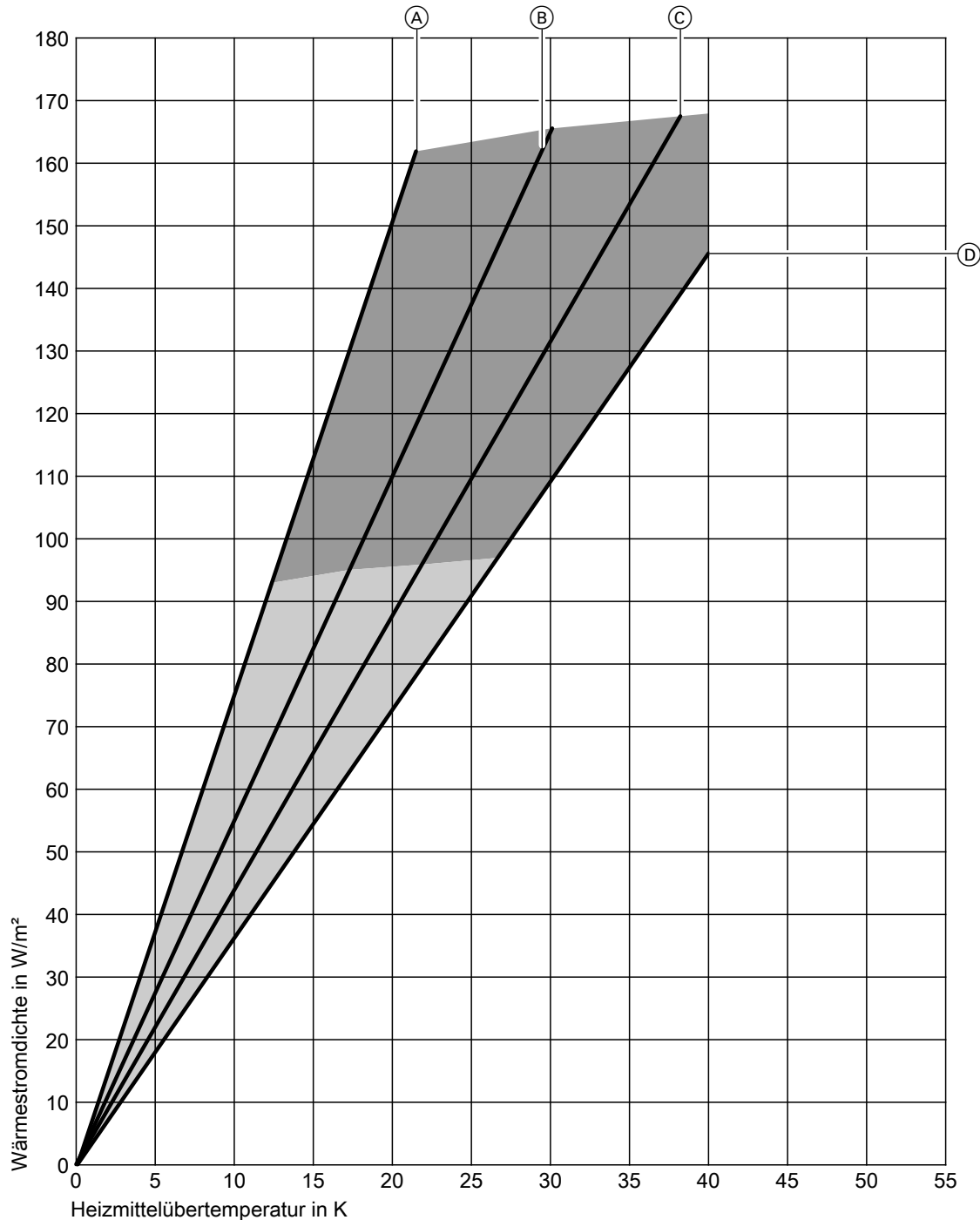
## Leistungsdiagramme für Wärmestromdichte – Sanierungssystem

### Hinweis

Erläuterungen und Beispiele zur Nutzung der Diagramme siehe ab Seite 36.

### 9.1 Rohrüberdeckung 5 mm Füll- und Vergussmasse – Verlegeabstand 75 mm

Vitaset Heizrohr 10,5 x 1,25 mm – Diagramm 15



(A) Bodenbelag Keramik,  $R_{\lambda B} = 0 \text{ m}^2\text{K/W}$

(B) Bodenbelag Kunststoff,  $R_{\lambda B} = 0,05 \text{ m}^2\text{K/W}$

(C) Bodenbelag Parkett/Teppich,  $R_{\lambda B} = 0,10 \text{ m}^2\text{K/W}$

(D) Bodenbelag Teppich,  $R_{\lambda B} = 0,15 \text{ m}^2\text{K/W}$



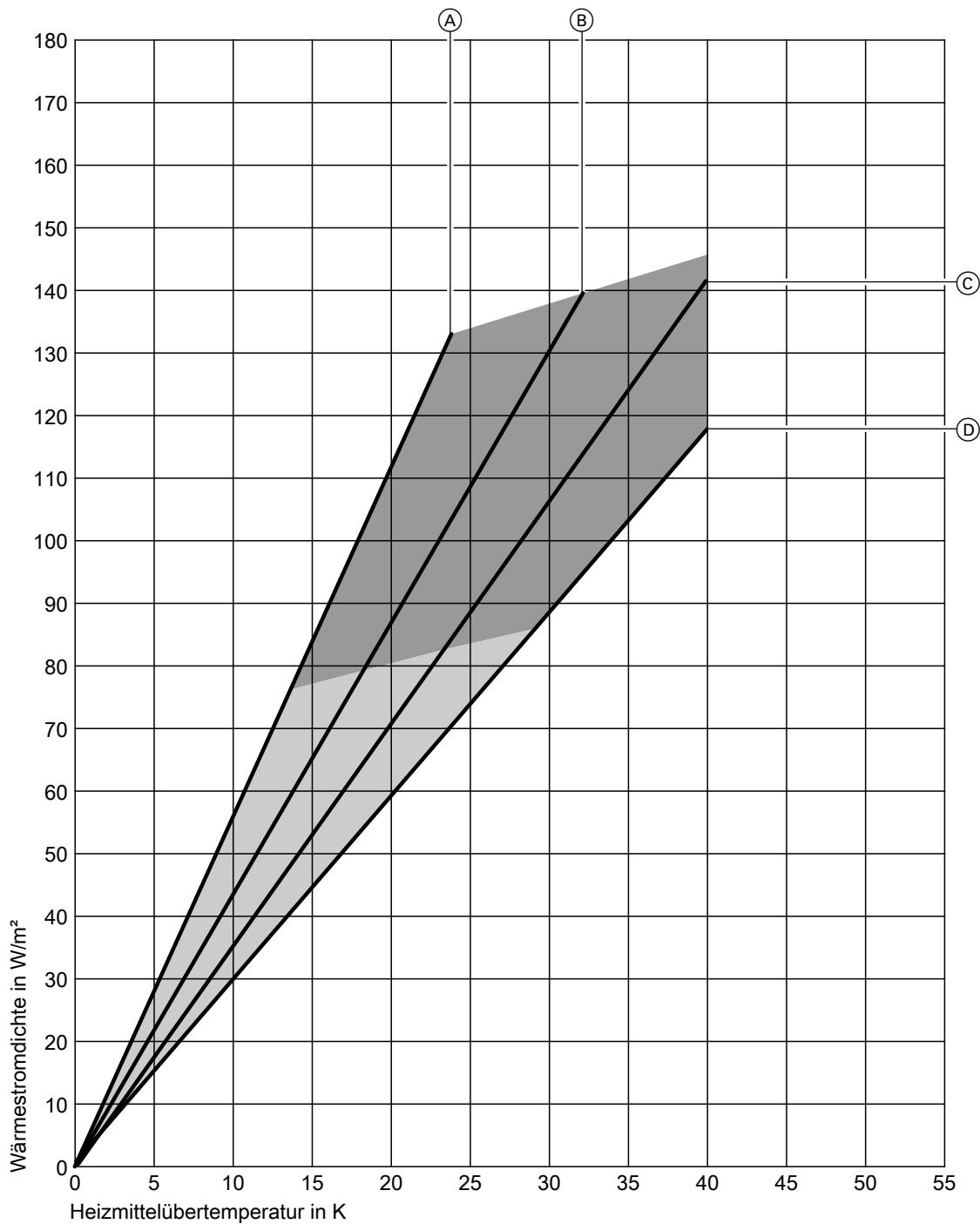
Bereich mit mittlerer Oberflächentemperatur bis 29 °C (zulässig für Aufenthaltsbereich)

Bereich mit mittlerer Oberflächentemperatur >29 °C bis 35 °C (zulässig im Randzonenbereich)



## 9.2 Rohrüberdeckung 5 mm Füll- und Vergussmasse – Verlegeabstand 150 mm

Vitaset Heizrohr 10,5 x 1,25 mm – Diagramm 16



(A) Bodenbelag Keramik,  $R_{AB} = 0 \text{ m}^2\text{K/W}$

(B) Bodenbelag Kunststoff,  $R_{AB} = 0,05 \text{ m}^2\text{K/W}$

(C) Bodenbelag Parkett/Teppich,  $R_{AB} = 0,10 \text{ m}^2\text{K/W}$

(D) Bodenbelag Teppich,  $R_{AB} = 0,15 \text{ m}^2\text{K/W}$

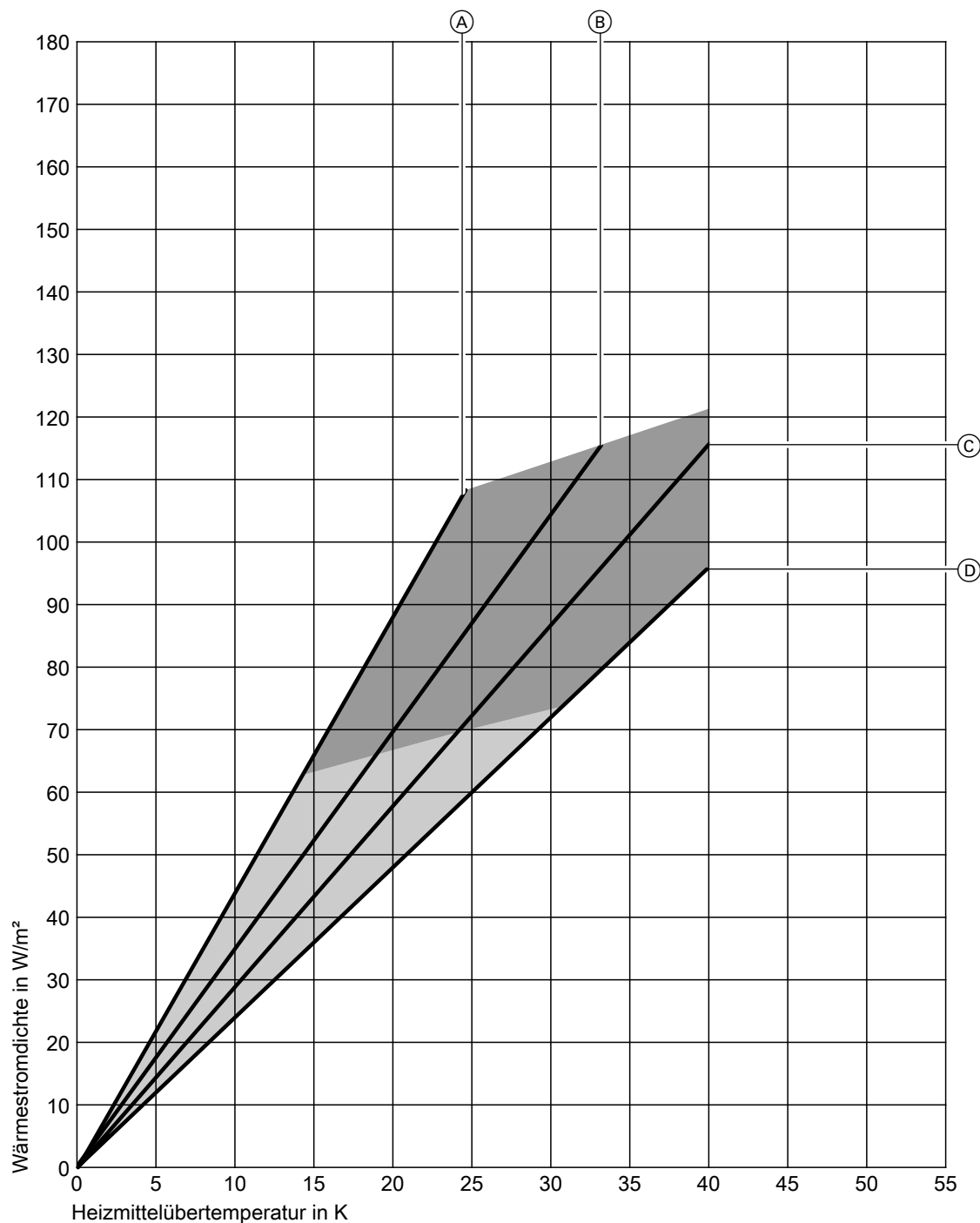


Bereich mit mittlerer Oberflächentemperatur bis 29 °C (zulässig für Aufenthaltsbereich)

Bereich mit mittlerer Oberflächentemperatur >29 °C bis 35 °C (zulässig im Randzonenbereich)

### 9.3 Rohrüberdeckung 5 mm Füll- und Vergussmasse – Verlegeabstand 225 mm

Vitaset Heizrohr 10,5 x 1,25mm – Diagramm 17



- Ⓐ Bodenbelag Keramik,  $R_{AB} = 0 \text{ m}^2K/W$
- Ⓑ Bodenbelag Kunststoff,  $R_{AB} = 0,05 \text{ m}^2K/W$

- Ⓒ Bodenbelag Parkett/Teppich,  $R_{AB} = 0,10 \text{ m}^2K/W$
- Ⓓ Bodenbelag Teppich,  $R_{AB} = 0,15 \text{ m}^2K/W$



Bereich mit mittlerer Oberflächentemperatur bis  $29 \text{ }^\circ\text{C}$  (zulässig für Aufenthaltsbereich)  
 Bereich mit mittlerer Oberflächentemperatur  $>29 \text{ }^\circ\text{C}$  bis  $35 \text{ }^\circ\text{C}$  (zulässig im Randzonenbereich)

## 10.1 Für Viessmann Pressbacken

Systemanbieter	Pressmaschine	Systemanbieter	Pressmaschine
Comap	UAP 2 COM	Seppelfricke	SST-Akku-Presswerkzeug-Set (UAP 2)
	UNP 2 COM		SST-Presswerkzeug 230 V (UP 2 EL 14)
	UP 2 EL 14 COM	Seppelfricke Distribuzione	Novopress EFP2
Simplesta	UAP 2 EST	TECE	Pressboy ACO1
	UNP 2 EST		EFP2
Fränkische	Pressboy ACO1 (Akku)	Uponor System Unicor	Pressboy ACO1 (Akku)
	Klauke UAP 2		Pressboy ECO1
	Klauke UNP 2		Klauke UAP2 Akku-Presswerkzeug
Geberit	PWH 75 (blauer Handschutz)	Uponor System Unicor	UP 2 EL Elektro-Presswerkzeug bis Ende '99
	Pressboy ECO1		Klauke UNP 2
	Pressboy ACO1 (Akku)		Klauke UAP 1 Akku-Presswerkzeug
IBP Bänninger	UAP 1 IBP	Uponor System Unicor	Klauke UAP 2 Akku-Presswerkzeug
	UAP 2 IBP		Unipipe-Akku-Pressmaschine UP 75
	UNP 2 IBP		Akku-Pressmaschine UP 63
	UP 2 EL 14 IBP		Elektro-Pressmaschine UP 50 EL bis Ende '99
IMI Yorkshire	EFP 2	velta	Elektro-Pressmaschine UP 50 EL ab Ende '99
	Pressboy ACO1 (Akku)		Klauke UP 2 EL 14
	Pressboy ECO1		Elektro-Presszange Typ 2
Jupiter	Klauke UP2 EL 14 JUP	Viega	Akku-Presszange UAP 2
	Klauke UAP 1 JUP		Elektro-Presszange UNP2 VEL
	Klauke UAP 2 JUP	VSH	Elektro-Presszange Typ 2
	Klauke UNP 2 JUP		Akku-Presszange Typ PT3-H
Mapress	EFP 1 (bis DN 32)	Wavin	UAP 2 VSH
	EFP 2		UNP 2 VSH
	Pressboy ACO1 (Akku)		UP 2 EL 14 VSH
	Pressboy ECO1		UP 2 EL 14 WAV
Nussbaum	Elektro-Presszange Typ 2	Woeste Yorkshire	UAP 1 WAV
	Elektro-Presswerkzeug Typ PT3-H		UAP 2 WAV
Polytherm	Klauke UAP 1	Sonstige Fabrikate	UNP 2 WAV
	Klauke UAP 2		EFP 2
	Klauke UNP 2		Pressboy ACO1 (Akku)
	Klauke UP 2 EL 14		Pressboy ECO1
Purmo	Elektro-Presswerkzeug Typ EFP 2	Sonstige Fabrikate	Klauke UAP 2
	Sitec Presszange Akku (UAP 2)		Klauke Akku-Pressmaschine UAP 1
Roth	Sitec Press-Antriebsmaschine (UP 2 EL 14)	Sonstige Fabrikate	Klauke Elektro-Pressmaschine UP 2 EL bis Ende '99
	Roth Elektro-Presswerkzeug		Klauke Elektro-Pressmaschine UP 2 EL 14 ab Ende '99
Schütz	Roth Akku-Presswerkzeug	Sonstige Fabrikate	Rothenberger Vario Press 1000 APC (bis DN 32)
	Pressboy ACO1 (Akku)		Rems Akku Press
Schütz	Pressboy ECO1	Sonstige Fabrikate	Klauke UNP 2
	Klauke UAP 2		
	Klauke UNP 2		
	Klauke UP 2 EL 14		

**Hinweis**

Es ist zu gewährleisten, dass die oben aufgeführten Pressmaschinen eine marktübliche, lineare und konstante Schubkraft (Presskraft) zwischen min. 30 und max. 40 kN aufweisen.

Die Pressmaschinen müssen sich in einem technisch einwandfreien Zustand befinden und regelmäßig nach Herstellerangaben gewartet werden.

## 10.2 Herstellerempfehlungen für Verlegung des Sanierungssystems auf vorhandenem Untergrund

### Hinweis

Für die Aktualität und Richtigkeit der folgenden Angaben kann keine Haftung übernommen werden. Die aktuellen Herstellerangaben sind vorrangig zu berücksichtigen.

### System Ardex

Arbeitsschritt	Vorhandener Untergrund		Holzdielen/Verlegeplatten
	Estrich	Fliesen	
Vorbereiten des Untergrunds (nach Prüfung)	Schleifen/Absaugen		–
Grundieren des Untergrunds	Ardex P 51	2 x Ardex EP 2000	–
Grundieren des Untergrunds	–	Absanden/Absaugen	–
Verlegung des Sanierungssystems			
Füll- und Vergussmasse aufbringen.	Ardex FA 20		–
Verlegung von Bodenbelägen (nach dem Funktions-/Belegreifheizen)			
– Parkett (für Fußbodenheizung geeignet)	Kleber: Ardex P 410		–
– Keramikbeläge	Kleber: Ardex FB 9 Fugenmörtel: Ardex BS Flex		–
– Textil-/Kunststoffbeläge (für Fußbodenheizung geeignet)	Kleber: Ardex Premium U 2200		–

### System Botament

Vorhandener Untergrund	Arbeitsschritt	Oberbelag			Textilbelag	Kunststoffbelag
		Keramikbelag	Naturstein	Parkett		
Zementestrich Beton	Grundierung Untergrund	Botact D 11		Botafloor G 110		
	Vergussmasse	Botacem M 53 Extra		Botafloor A 220		
Calciumsulfatestrich – Reinigen, lose Teile entfernen/absaugen. – Calciumsulfatestrich schleifen.	Grundierung Vergussmasse	Botact D 11		–	–	–
	Kleber	Botact M 29 Multistar	Multistone	Botafloor P 450	Botafloor T 350	Botafloor K 550
	Fugenmörtel	Multifuge Multifuge schmal		–	–	–
	Grundierung Untergrund	Botact D 15		Botafloor G 120		
Gussasphaltestrich – Reinigen, lose Teile entfernen.	Vergussmasse	Botacem M 53 Extra		Botafloor A 260		
	Grundierung Vergussmasse	Botact D 11		–	–	–
	Kleber	Botact M 29 Multistar	Multistone	Botafloor P 450	Botafloor T 350	Botafloor K 550
	Fugenmörtel	Multifuge Multifuge schmal		–	–	–
	Grundierung Untergrund	Botact D 15		Botafloor G 120		
Alter Fliesenbelag – Reinigen, lose Teile entfernen, entfetten.	Vergussmasse	Botacem M 53 Extra		Botafloor A 220		
	Grundierung Vergussmasse	Botact D 11		–	–	–
	Kleber	Botact M 29 Multistar	Multistone	Botafloor P 450	Botafloor T 350	Botafloor K 550
	Fugenmörtel	Multifuge Multifuge schmal		–	–	–
	Grundierung Untergrund	Botact D 15		Botafloor G 120		
Holzdielen, Span-/OSB-Platten – Reinigen/lose Teile entfernen/nachschrauben.	Vergussmasse	Botacem M 53 Extra		Botafloor A 260		
	Grundierung Vergussmasse	Botact D 11		–	–	–
	Kleber	Botact M 29 Multistar	Multistone	Botafloor P 450	Botafloor T 350	Botafloor K 550
	Fugenmörtel	Multifuge Multifuge schmal		–	–	–
	Grundierung Untergrund	Botact D 15		Botafloor G 120		

## Anhang (Fortsetzung)

### System Bostik

#### Mineralische Untergründe

Arbeitsschritt	Vorhandener Untergrund		
	Zementestrich	Anhydritestrich (Fließestrich, alter Fliesenbelag)	Trockene Betondecken <sup>*19</sup>
Vorbereiten des Untergrunds (nach Prüfung)	Schleifen/Absaugen		
Grundieren des Untergrunds	Bostik Nibogrund G 17	Bostik Nibogrund E 30	Bostik Nibogrund E 30
Verlegung des Sanierungssystems			
Füll- und Vergussmasse aufbringen.	Bostik Niboplan DE min. 3 mm über Rohroberkante, max. 40 mm Gesamthöhe		
Verlegung von Bodenbelägen (nach dem Funktions-/Belegreifheizen)			
– Parkett (für Fußbodenheizung geeignet)	Nibofloor PK Elastic Mosaik und kurzformatige Elemente Zahnung B3, Fertigparkett und Langdielen Zahnung B5		
– Keramikbeläge	ARDAL Floorflex Zahnung muss dem Fliesenformat angepasst sein, nach 24 Std. verfugen mit ARDAL Flexfuge. In Feuchträumen muss vor der Verlegung der Keramik eine Verbundabdichtung erstellt werden.		
– Textile Beläge	Bostik Power Tex Min. Zahnung B1, ausreichende Benetzung der Belagrückseite beachten, ggf. gröbere Zahnung einsetzen. Bei Nadelvliesbelägen grundsätzlich Zahnung B 2 verwenden.		

#### Holz-, Trockenbauelemente und Gussasphalt

Arbeitsschritt	Vorhandener Untergrund			
	Gussasphalt	Spanplatten P5 (V 100 E 1), OSB-Platten auf Langhölzern verschraubt	Holzdielen	Gipsfaser- oder Gipskartonplatten
Vorbereiten des Untergrunds (nach Prüfung)	Schleifen/Absaugen			
Grundieren des Untergrunds	Bostik Nibogrund E 30	Bostik Nibogrund Elasto Fill		
Ebenföächigkeit erstellen.	Bostik Niboplan 300 max. Schichtdicke 5 mm	Bostik Niboplan FA 600 Schichtdicke 3 bis 15 mm		
Verkleben der ARDAL Dämm-/Fliesendämmplatten	ARDAL Flexmörtel			
Verlegung des Sanierungssystems				
Füll- und Vergussmasse	Bostik Niboplan DE min. 3 mm über Rohroberkante, max. 20 mm Gesamthöhe			
Verlegung von Bodenbelägen (nach dem Aufheizen)				
– Parkett (für Fußbodenheizung geeignet)	Nibofloor PK Elastic Mosaik und kurzformatige Elemente Zahnung B3, Fertigparkett und Langdielen Zahnung B5			
– Keramikbeläge	ARDAL Floorflex Zahnung muss dem Fliesenformat angepasst sein, nach 24 Std. verfugen mit ARDAL FLEXFUGE. In Feuchträumen muss vor der Verlegung der Keramik eine Verbundabdichtung erstellt werden.			
– Textile Beläge	Bostik Power Tex Min. Zahnung B1, ausreichende Benetzung der Belagrückseite beachten, ggf. gröbere Zahnung einsetzen. Bei Nadelvliesbelägen grundsätzlich Zahnung B 2 verwenden.			

### System Glass

Arbeitsschritt	Vorhandener Untergrund		
	Estrich	Fliesen	Holzdielen/Verlegeplatten
Vorbereiten des Untergrunds (nach Prüfung)	Gemäß BEB-Arbeits- und Hinweisblätter	Schleifen/Absaugen	–
Grundieren des Untergrunds	Glasconal Grundierung	Glascopox Universalharz	
Nachbehandlung	–	Absanden/Absaugen	–
Verlegung des Sanierungssystems			
Füll- und Vergussmasse aufbringen.	Glasconal NSM, min. 3 mm über Rohroberkante		
Verlegung von Bodenbelägen nach dem Funktions-/Belegreifheizen			

## Anhang (Fortsetzung)

### System Henkel

Arbeitsschritt	Vorhandener Untergrund		Holzdielen/Verlegeplatten
	Estrich	Fliesen	
Vorbereiten des Untergrunds (nach Prüfung)	Schleifen/Absaugen	Thomsit PRO 40	Schleifen/Absaugen
Grundieren des Untergrunds für			
– Parkett (für Fußbodenheizung geeignet)	Thomsit R 777	Thomsit R 755/Epoxi-Grundierung	Thomsit R 777
– Keramikbeläge	Cerotec CT	Cereflor CF 41	Cereplan CT 17
– Naturstein	Cerotec CT	Cereflor CF 41	–
– Textil-/Kunststoffbeläge (für Fußbodenheizung geeignet)	Thomsit R 777	Thomsit R 755/Epoxi-Grundierung	Thomsit R 777
Nachbehandlung	–	Absanden/Absaugen	–
Verlegung des Sanierungssystems			
Füll- und Vergussmasse aufbringen für			
– Parkett (für Fußbodenheizung geeignet)	Thomsit SL 85/DE 95	Thomsit SL 85/DE 95	Thomsit SL 85
– Keramikbeläge	Ceresit CN 73	Cereplan CN 73	Ceresit CN 73
– Naturstein	Ceresit CN 73	Cereplan CN 73	Ceresit CN 73
– Textil-/Kunststoffbeläge (für Fußbodenheizung geeignet)	Thomsit SL 85/DE 95	Thomsit SL 85/DE 95	Thomsit SL 85
Verlegung von Bodenbelägen (nach dem Funktions-/Belegreifheizen)			
– Parkett (für Fußbodenheizung geeignet)	– Kleber: Thomsit P 618/P 625		
– Keramikbeläge	– Kleber: Ceramit CM 18/CM 12 + Ceroc CC 83 – Fugenmörtel: Cerement CE 37		
– Naturstein	– Kleber: Ceramit CM 15 + Ceroc CC 83 – Fugenmörtel: auf Belag abgestimmt		
– Textil-/Kunststoffbeläge (für Fußbodenheizung geeignet)	– Kleber: Thomsit T 410/TK 199		

### System Knauf

Arbeitsschritt	Vorhandener Untergrund		Holzdielen/Verlegeplatten
	Estrich	Fliesen	
Vorbereiten des Untergrunds (nach Prüfung)	Der Untergrund muss tragfähig und rissfrei sein und eine feste, saubere Oberfläche aufweisen. Risse müssen geschlossen werden.		
Grundieren des Untergrunds	– Zementestrich: Knauf Estrichgrund 1:1 – Kalziumsulfatestrich: 2 x Knauf FE Imprägnierung	2 x Knauf FE Imprägnierung	Untergrund mit Knauf Spezialhaftgrund grundieren + 2 mm Knauf Faserflex 15 aufspachteln, 2 x mit Knauf Estrichgrund 1:1 grundieren.
Nachbehandlung	–	Absanden/Absaugen	–
Verlegung des Sanierungssystems			
Füll- und Vergussmasse aufbringen.	Knauf Nivellierestrich 425, Schichtdicke min. 8 mm über Systemplatte		
Nach bereits 2 Tagen kann mit dem Aufheizen begonnen werden. Bei Estrichen ab 20 mm sind mit Knauf Nivellierestrich 425 auch schwimmende Konstruktionen möglich.			
Verlegung von Bodenbelägen nach dem Funktions-/Belegreifheizen			

### System Kiesel

#### Verlegung auf Estrich und keramischen Altbelägen

Arbeitsschritt/Material	Oberbelag		Holzdielen/Verlegeplatten	Teppich/PVC
	Estrich	Fliesen		
Grundieren	Okatmos® UG 30/Okatmos® EG 20			
Füll- und Vergussmasse aufbringen.	Servoplan S 202/Servoplan D 800* <sup>20</sup>			
Grundieren	ggf. Okatmos® UG 30/Okatmos® EG 20			
Ausgleichsschicht herstellen.	Servoplan S 202 Servoplan S 444		Servoplan S 444	Servoplan S 202 Servoplan S 444
Funktionsprüfung	Aufheizvorgang durchführen: Nach 3 Tagen mit dem Funktionsheizen beginnen. Dauer 4 Tage: 1 Tag mit Vorlauftemperatur 25 °C, 3 Tage mit max. Vorlauftemperatur			

\*<sup>20</sup> Falls der Bodenbelag höhere Anforderungen an die Ebenheit stellt als DIN 18202, Tabelle 3, Zeile 3, ggf. weitere dünn-schichtige Spachtelmasse aufbringen.

## Anhang (Fortsetzung)

Arbeitsschritt/Material	Oberbelag			
	Estrich	Fliesen	Holzdielen/Verlegeplatten	Teppich/PVC
Grundieren	ggf. Okatmos® UG 30/Okatmos® EG 20			
Entkopplung herstellen.	Kiesel Entkopplungsgewebe/Okaphone 4		Okavlies/Okaphone 4	
Kleber	Servoflex K-Plus SuperTec* <sup>21</sup> Servoflex-Trio-Super-Tec* <sup>21</sup> Servolight* <sup>21</sup>	ServoStar® 4000 Flex* <sup>21</sup> Servoflex-Trio-Super-Tec-Schnell (weiß/grau)* <sup>21</sup>	Bakit PPK* <sup>22</sup> Bakit EK* <sup>22</sup>	Okatmos® mega star
Fugenmörtel	Servoperl-Schnell Servoflex F		–	

### System PCI

Allgemeine Vorbereitungen

- Ebenflächigkeit mit PCI Periplan herstellen:  
Hierbei DIN 18202, Tabelle 3, Zeile 3 beachten.

- Höhenausgleich mit PCI Pecidur-Platte herstellen:  
Als Untergrundaussgleich und als Trägerplatte kann die PCI Pecidur-Platte in verschiedenen Schichtstärken eingesetzt werden.

Hierfür Untergrund wie folgt grundieren:

- Estrich/Beton: Gisogrund
- Holzdielen/Spanplatten: PCI Wadian

PCI Pecidur-Platten werden mit PCI Nanoflott flex auf dem sauberen, trockenen und tragfähigen Untergrund verlegt.

Vorhandener Untergrund	Produkt	Oberbelag			
		Keramikbeläge	Naturstein	Parkett* <sup>23</sup>	Textil/Kunststoff
Estrich/Beton	Grundierung	PCI Gisogrund 404		Vorstrich VG 2 oder PCI Gisogrund 404	
	Vergussmasse	PCI Periplan extra		Holzboden-Spachtelmasse HSP 34 oder PCI Periplan extra	
	Kleber	PCI Nanolight PCI Nanoflott PCI Rapidflott	PCI Carraflex PCI CarrafloTT NT	Pulver-Parkettkleber PAR 362	–
	Fugenmörtel	PCI Flexfug	PCI Carrafug	–	–
Holzdielen – Lose Dielen müssen fest mit dem Untergrund verschraubt werden. – Zwischenräume und Fugen zwischen den Dielen müssen mit geeigneten Abdichtmitteln z. B. Acryl-Dichtstoff PCI Adaptol verschlossen werden. – Für den Untergrundaussgleich: PCI Periplan extra bzw. Holzboden-Spachtelmasse HSP 34.	Grundierung	PCI Gisogrund 404		Vorstrich VG 2 oder PCI Gisogrund 404	
	Vergussmasse	PCI Periplan extra		Holzboden-Spachtelmasse HSP 34 oder PCI Periplan extra	
	Kleber	PCI Nanolight PCI Nanoflott PCI Rapidflott	PCI Carraflex	Pulver-Parkettkleber PAR 362	–
	Fugenmörtel	–	PCI Carrafug	–	–
Spanplatten/OSB-Platten – Bei Verlegung auf neuen Rohdecken muss zunächst eine dampfbremssende Schicht (Folie) aufgebracht werden. – Die Platten müssen im Stoß verklebt und im Raster von 40 cm x 40 cm fest mit dem tragenden Untergrund verschraubt sein. – Um Formänderungen infolge von Feuchtigkeit zu vermeiden, muss vor dem Aufbringen der Vergussmasse eine feuchtigkeitsbremsende Grundierung aufgetragen werden.	Grundierung	PCI Gisogrund 404		Vorstrich VG 2 oder PCI Gisogrund 404	
	Vergussmasse	PCI Periplan extra		Holzboden-Spachtelmasse HSP 34 oder PCI Periplan extra	
	Kleber	PCI Nanolight	PCI Carraflex	Pulver-Parkettkleber PAR 362	–
	Fugenmörtel	–	PCI Carrafug	–	–

\*<sup>21</sup> max. Feldgröße 25 m<sup>2</sup>

\*<sup>22</sup> Oberflächentemperatur Parkett max. 27 °C, Rücksprache mit Anwendungstechnik der Fa. Kiesel

\*<sup>23</sup> Nicht für Kühlbetrieb geeignet

## Anhang (Fortsetzung)

Vorhandener Untergrund	Produkt	Oberbelag		Parkett* <sup>23</sup>	Textil/Kunststoff
		Keramikbeläge	Naturstein		
Trockenestrichplatten/Fliesen	Grundierung	PCI Gisogrund 404		Vorstrich VG 2 oder PCI Gisogrund 404	
	Vergussmasse	PCI Periplan extra		Holzboden-Spachtelmasse HSP 34 oder PCI Periplan extra	
	Kleber	PCI Nanolight	PCI Carraflex	Pulver-Parkettkleber PAR 362	–
	Fugenmörtel	PCI Nanofug	PCI Carrafug	–	–

Beginn des Funktionsheizens: nach 24 Stunden.

### System Sakret

Vorhandener Untergrund	Produkt	Oberbelag		Parkett und Holz	Textil/Kunststoff
		Keramikbeläge	Naturstein		
Trockenestrich – Verlegehinweise des jeweiligen Herstellers beachten.	Grundierung	Sakret Universalgrundierung UG			
	Vergussmasse	Sakret Holzdielenausgleich HDA extra			
	Kleber	Sakret FFK Sakret FFK plus Sakret Fke plus Sakret FBM	Sakret NKw Sakret NKws Sakret TNV		
	Fugenmörtel	Sakret FFM Sakret FMe	Sakret NF Sakret TNF		
Alte Fliesen – Lockere Fliesen und Fugen entfernen, Trennschichten wie Wachs entfernen und ggf. anschleifen.	Grundierung	Sakret Schnellhaftgrund SHG, Sakret Spezialgrundierung SG			
	Vergussmasse	Sakret Holzdielenausgleich HDA extra			
	Kleber	Sakret FFK Sakret FFK plus Sakret Fke plus	Sakret NKw Sakret NKws Sakret TNV		
	Fugenmörtel	Sakret FBM Sakret FFM Sakret FMe	Sakret NF Sakret TNF		
Estrich/Beton – Untergrund auf Tragfähigkeit prüfen.	Grundierung	Sakret Universalgrundierung UG Sakret Schnellhaftgrund SHG, Sakret Spezialgrundierung SG			
	Vergussmasse	Sakret Holzdielenausgleich HDA extra			
	Kleber	Sakret FFK Sakret FFK plus Sakret Fke plus Sakret FBM	Sakret NKw Sakret NKws Sakret TNV		
	Fugenmörtel	Sakret FFM Sakret FMe	Sakret NF Sakret TNF		
Holzdielen – Lose Dielen fest verschrauben. – Große Fugen verschließen. – Untergrundaussgleich mit Sakret HDA	Grundierung	Sakret Grundierung für Anhydrit u. Holz A&H, Sakret Schnellhaftgrund SHG, Sakret Spezialgrundierung SG			
	Vergussmasse	Sakret Holzdielenausgleich HDA extra			
	Kleber	Sakret FFK Sakret FFK plus Sakret Fke plus	Sakret NKw Sakret NKws Sakret TNV		
	Fugenmörtel	Sakret FBM Sakret FFM Sakret FMe	Sakret NF Sakret TNF		
Spanplatten u. OSB-Platten – Vor der Verlegung auf neuen Rohbetondecken ist eine dampfbremsende Schicht aufzubringen. – Plattenstöße müssen verklebt sein. Platten mit tragendem Untergrund im Raster 40 x 40 cm verschrauben.	Grundierung	Sakret Grundierung für Anhydrit u. Holz A&H, Sakret Schnellhaftgrund SHG, Sakret Spezialgrundierung SG			
	Vergussmasse	Sakret Holzdielenausgleich HDA extra			
	Kleber	Sakret FFK Sakret FFK plus Sakret Fke plus Sakret FBM	Sakret NKw Sakret NKws Sakret TNV		
	Fugenmörtel	Sakret FFM Sakret FMe	Sakret NF Sakret TNF		

Verlegehinweise

- Feldgrößen sollen 25 m<sup>2</sup> nicht überschreiten.
- Verlaufsfläche ist bei Raumklima (20 °C, 65 % Luftfeuchte) nach 3 h begehbar.

- Funktionsheizens 2 bis 3 Tage
- Mit anschließenden Fliesenarbeiten kann 24 h nach Ende des Aufheizens begonnen werden.

\*<sup>23</sup> Nicht für Kühlbetrieb geeignet



**System Saint Gobain Weber (maxit)**

**Mineralische Untergründe**

Arbeitsschritt	Vorhandener Untergrund		
	Zementestrich/Beton, zementgebundene Spachtelmassen	Anhydrit-Fließestrich, Kalzi-umsulfat-Estrich	Fliesen/Naturstein/Betonwerkstein
Vorbereiten des Untergrunds (nach Prüfung)	Schleifen/Absaugen		
Grundieren des Untergrunds	weber.floor 4716 Haftgrundierung, 1:3 verdünnt mit Wasser.		
Ebenflächigkeit herstellen.	weber.floor 4031 Fließspachtel plus 1 bis 10 mm		
Grundierung des Zwischenausgleichs (bei Bedarf)	weber.floor 4716 Haftgrundierung 1:3 verdünnt mit Wasser.		
Verlegung des Sanierungssystems			
Füll- und Vergussmasse aufbringen.	– Zementgebunden: weber.floor 4160 Nivellierausgleich schnell, Rohrüberdeckung 5 bis 30 mm – Kalziiumsulfatgebunden: weber.floor 4190 Alpha-Dünneestrich, Rohrüberdeckung 10 bis 30 mm		
Die Verlegung der Bodenbeläge unmittelbar nach dem Funktionsheizungen durchführen, insbesondere bei Verwendung der zementgebundenen Füll- und Vergussmasse weber.floor 4160 Nivellierausgleich schnell. Die Angaben der Aufheizprotokolle sind zu beachten. Bei weber.floor 4160 Nivellierausgleich schnell kann mit dem Funktionsheizungen frühestens nach 24 Stunden und bei weber.floor 4190 Alpha-Dünneestrich bereits nach 6 Stunden begonnen werden.			
– Parkett (für Fußbodenheizung geeignet)	weber.floor 4835 Parkettkleber SE, empfohlene Zahnung B3		
– Keramikbeläge	Bei Feuchtigkeitsbeanspruchung 0, A01 und A02 – Klebemörtel: weber.xerm 858 oder weber.xerm 853 F – Fugenmörtel: weber.fug 875 oder weber.fug 875 F		
– Naturstein	– Klebemörtel: weber.xerm 864 F – Fugenmörtel: weber.fug 877		
– Textile Beläge	weber.floor 4805 Teppichkleber SE, empfohlene Zahnung A2/B1/B2		
– Glatte Linoleum oder PVC (für Fußbodenheizung geeignet)	– Klebstoffe für Linoleum: weber.floor 4825 Linoleumkleber SE – Klebstoffe für PVC-Beläge: weber.floor 4815 PVC-Kleber SE Aufgrund des langen Nachlaufverhaltens der Fußbodenheizung entsteht bei geringen Rohrüberdeckungen, z. B. 5 mm eine unruhige Oberfläche. Die unruhige Oberfläche erfordert nochmaliges Nachspachteln oder eine Erhöhung der Rohrüberdeckung auf 10 mm.		

**Holz-, Trockenbauelemente und Gussasphalt**

Arbeitsschritt	Vorhandener Untergrund			
	Gussasphalt* <sup>24</sup> abge-sandet	Gussasphalt* <sup>24</sup> glatt	Dielenfußböden/OSB-Platten	Spanplatten
Vorbereiten des Untergrunds (nach Prüfung)	Schleifen/Absaugen			
Grundieren des Untergrunds	weber.floor 4716 Haftgrundierung, 1:3 verdünnt mit Wasser	weber.floor 4712 Grundierung EC 1	weber.floor 4716 Haftgrundierung, 1:3 verdünnt mit Wasser	weber.floor 4712 Grundierung EC 1
Ebenflächigkeit herstellen.	weber.floor 4095 Alpha-Fließspachtel 2 bis 10 mm	weber.floor 4095 Alpha-Fließspachtel 2 bis 10 mm	weber.floor 4033 Faser-Feinspachtel plus 3 bis 10 mm	weber.floor 4033 Faser-Feinspachtel plus 3 bis 10 mm
Grundierung des Zwischenausgleichs (bei Bedarf)	weber.floor 4716 Haftgrundierung 1:3 verdünnt mit Wasser			
Verlegung des Sanierungssystems				
Füll- und Vergussmasse aufbringen.	– Zementgebunden: weber.floor 4160 Nivellierausgleich schnell, Rohrüberdeckung 5 bis 30 mm – Kalziiumsulfatgebunden: weber.floor 4190 Alpha-Dünneestrich, Rohrüberdeckung 10 bis 30 mm			
Die Verlegung der Bodenbeläge unmittelbar nach dem Funktionsheizungen durchführen, insbesondere bei Verwendung der zementgebundenen Füll- und Vergussmasse weber.floor 4160 Nivellierausgleich schnell. Die Angaben der Aufheizprotokolle sind zu beachten. Bei weber.floor 4160 Nivellierausgleich schnell kann mit dem Funktionsheizungen frühestens nach 24 Stunden und bei weber.floor 4190 Alpha-Dünneestrich bereits nach 6 Stunden begonnen werden.				
– Parkett (für Fußbodenheizung geeignet)	weber.floor 4835 Parkettkleber SE, empfohlene Zahnung B3			
– Keramikbeläge	Bei Feuchtigkeitsbeanspruchung 0, A01 und A02 – Klebemörtel: weber.xerm 858 oder weber.xerm 853 F – Fugenmörtel: weber.fug 875 oder weber.fug 875 F			
– Naturstein	– Klebemörtel: weber.xerm 864 F – Fugenmörtel: weber.fug 877			

\*<sup>24</sup> Der Gussasphalt muss für beheizte Konstruktionen geeignet sein.

## Anhang (Fortsetzung)

Arbeitsschritt	Vorhandener Untergrund			
	Gussasphalt* <sup>24</sup> abge-sandet	Gussasphalt* <sup>24</sup> glatt	Dielenfußböden/OSB-Platten	Spanplatten
– Textile Beläge	weber.floor 4805 Teppichkleber SE, empfohlene Zahnung A2/B1/B2			
– Glattes Linoleum oder PVC (für Fußbodenheizung geeignet)	– Klebstoffe für Linoleum: weber.floor 4825 Linoleumkleber SE – Klebstoffe für PVC-Beläge: weber.floor 4815 PVC-Kleber SE Aufgrund des langen Nachlaufverhaltens der Fußbodenheizung entsteht bei geringen Rohrüberdeckungen, z. B. 5 mm eine unruhige Oberfläche. Die unruhige Oberfläche erfordert nochmaliges Nachspachteln oder eine Erhöhung der Rohrüberdeckung auf 10 mm.			

Aktuelle Merkblätter sind unter [www.sg-weber.de](http://www.sg-weber.de) verfügbar.

### System Sopro

Oberbelag	Produkt	Vorhandener Untergrund		
		Estrich/Beton	Fliesen	Holzdielen/Verlegeplatten
Alle Beläge	Grundierung	Sopro Grundierung	Sopro HaftPrimer S	
	Vergussmasse	Sopro Fließ-Spachtel FS 15 plus Sopro Faser-Fließ-Spachtel		
Fliesen	Kleber	Sopro's No. 1 Sopro VarioFlex	Sopro's No. 1	Sopro's No. 1 Sopro VarioFlex HF
	Fugenmörtel	Sopro Flex-Fuge Sopro Saphir Perl-Fuge		
Naturstein	Kleber	Sopro Vario-Flex Marmor Sopro Marmor Flex-Kleber		
	Fugenmörtel	Sopro Flex-Fuge Sopro Saphir M Marmor Perl-Fuge		
Parkett	Kleber	Geeigneter Kleber für jeweiligen Oberbelag		
Teppich, Linoleum, PVC	Kleber			

Verarbeitungsbedingungen und -hinweise:

- Bei der Verarbeitung die jeweiligen Produktinformationen beachten.
- Nicht alle Baustellenbedingungen können in der Tabelle vollständig erfasst werden, im Einzelfall ggf. technische Beratung anfordern.
- Verlegeuntergrund muss eine ausreichende Stabilität aufweisen, insbesondere bei Holzuntergründen zusätzliche Entkopplungsmaßnahmen vorsehen.

- Spachtelmassen so auftragen, dass eine min. Rohrüberdeckung von 5 mm sichergestellt ist, max. Feldgröße beträgt 25 m<sup>2</sup>.
- Spachtelmassen sind frühestens nach 3 Stunden begehbar.
- Beginn des Funktionsheizens frühestens 2 Tage nach dem Einbau der Spachtelmasse, max. Dauer 2 Tage.
- Verlegung von Fliesen frühestens 1 Tag nach Ende des Funktionsheizens.
- Beim Einbau im Winter min. Vorlauftemperatur von 15 °C einhalten.

### System Wicoplan

Arbeitsschritt	Vorhandener Untergrund		
	Trockener Zementestrich	Trockener Calciumsulfatestrich	Tragfähiger Fliesenuntergrund
Vorbereiten des Untergrunds (nach Prüfung)	Ausgleichen, schleifen, absaugen.		
Grundieren	Haftbrücke Wico 499 (2 x auftragen)		Epoxidharzgrundierung mit Quarzsand abgestreut
Verlegung des Sanierungssystems	Trocknungszeiten der Grundierung beachten.		
Füll- und Vergussmasse aufbringen.	Dünneestrich Wicoplan 433 DE		
Funktionsheizen	Siehe Aufheizprotokoll		
Bodenbeläge verlegen.	Der Kleber muss für Fußbodenheizsysteme geeignet sein.		

\*<sup>24</sup> Der Gussasphalt muss für beheizte Konstruktionen geeignet sein.

### 10.3 Aufheizung Flächenheizungen – Noppen- und Tackersystem

#### Protokoll des Aufheizvorgangs für Zement- und Anhydritestriche gemäß EN 1264-4

Bauvorhaben

Bauteil/Stockwerk

Auftraggeber

Die **Vitaset Fußbodenheizung** wurde gemäß DIN 18560-2/EN 1264-4 in dem o.g. Bauvorhaben eingebaut und auf Dichtheit geprüft (Formular zur Dichtheitsprüfung).

Art des eingebrachten Estrichs

Estrichdicke

Estrichzusätze

#### Verfahrensweise zur Estrichaufheizung gemäß EN 1264-4

Anhydrit- und Zementestriche müssen vor dem Verlegen von Bodenbelägen aufgeheizt werden. Zementestriche sollen frühestens nach 21 Tagen, Anhydritestriche nach Angaben des Herstellers, frühestens jedoch nach 7 Tagen aufgeheizt werden. Das erste Aufheizen beginnt mit einer Vorlauftemperatur zwischen 20 und 25 °C, die min. 3 Tage zu halten ist. Danach wird die maximale Vorlauftemperatur (Auslegungstemperatur) eingestellt und min. 4 Tage gehalten. Bei speziellen Estrichen sind die vom Hersteller vorgegebenen Verfahrensweisen zu beachten.

Estricharbeiten beendet

am

Beginn der Aufheizung mit 20 bis 25 °C Vorlauftemperatur

am

Beginn der Aufheizung mit max. Auslegungstemperatur von \_\_\_\_\_ °C  
(bei Zementestrichen max. 55 °C, bei Anhydritestrichen nach Herstellerangabe zulässig)

am

Ende der Aufheizung

am

Wurde die Aufheizung unterbrochen?

Ja

Nein

Falls ja,

von

bis

War die beheizte Bodenfläche frei von Baumaterialien und sonstigen Abdeckungen?

Ja

Nein

Waren die Räume zugfrei belüftet?

Ja

Nein

Die Anlage wurde bei einer Außentemperatur von \_\_\_\_\_ °C  
für weitere Baumaßnahmen freigegeben.

am

Die Anlage war dabei außer Betrieb.

Ja

Nein

Der Estrich wurde dabei mit einer Temperatur von \_\_\_\_\_ °C beheizt.

#### Anmerkung

Nach dem vorstehend beschriebenen Aufheizvorgang ist noch nicht sichergestellt, dass der Estrich den für die Belegreife erforderlichen Feuchtigkeitsgehalt erreicht hat (Anhaltswerte für die Belegreife enthält EN 1264-4).

Vor der Belagsverlegung muss vom Bodenleger mit einem geeigneten Messgerät die Belegreife ermittelt werden (siehe Seite 43).

Zur Messung des Feuchtigkeitsgehalts sind in der Heizfläche geeignete Stellen auszuweisen. Unabhängig von der tatsächlichen Anzahl der Messungen sind min. 3 Mess-Stellen je 200 m<sup>2</sup> bzw. je Wohnung auszuweisen.

#### Bestätigung

--	--	--	--

Bauherr/Auftraggeber

Datum/Stempel/Unterschrift

Bauleitung/Architekt

Datum/Stempel/Unterschrift

Heizungsbaufirma

Datum/Stempel/Unterschrift

Sonstiges/Bemerkungen

## 10.4 Aufheizung Flächenheizung – Sanierungssystem

### Protokoll des Aufheizvorgangs für Füll- und Vergussmasse gemäß EN 1264-4

Bauvorhaben

Bauteil/Stockwerk

Auftraggeber

Die **Vitaset Fußbodenheizung** wurde gemäß DIN 18560-2/EN 1264-4 in dem o.g. Bauvorhaben eingebaut und auf Dichtheit geprüft (Formular zur Dichtheitsprüfung).

Heizungsfachbetrieb

Bodenleger

#### Verfahrensweise zur Aufheizung der Füll- und Vergussmasse gemäß EN 1264-4

Die Füll- und Vergussmassen müssen vor dem Verlegen von Bodenbelägen aufgeheizt werden. Hierfür die Herstellerangaben beachten (siehe Seite 76).

#### Hersteller

- |                                |                                 |                                   |                                   |                                 |                                   |
|--------------------------------|---------------------------------|-----------------------------------|-----------------------------------|---------------------------------|-----------------------------------|
| <input type="checkbox"/> Ardex | <input type="checkbox"/> Bostik | <input type="checkbox"/> Botament | <input type="checkbox"/> Glass    | <input type="checkbox"/> Henkel | <input type="checkbox"/> Kiesel   |
| <input type="checkbox"/> Knauf | <input type="checkbox"/> PCI    | <input type="checkbox"/> Sakret   | <input type="checkbox"/> SG Weber | <input type="checkbox"/> Sopro  | <input type="checkbox"/> Wicoplan |

Einbau Sanierungssystem mit einer Fläche von \_\_\_\_\_ m<sup>2</sup> am \_\_\_\_\_

Füll- und Vergussmasse eingebracht \_\_\_\_\_ am \_\_\_\_\_

Geplante Dicke der gewählten Ausgleichsschicht \_\_\_\_\_ mm

Ausgleichsschicht aufgebracht \_\_\_\_\_ am \_\_\_\_\_

Grundierung ausgeführt \_\_\_\_\_ am \_\_\_\_\_

Außentemperatur bei Heizbeginn \_\_\_\_\_ °C

Beginn der Funktionsheizung mit <sup>\*25</sup> \_\_\_\_\_ °C am \_\_\_\_\_

Aufheizung mit max. Auslegungstemperatur von \_\_\_\_\_ °C ab \_\_\_\_\_

Dauer der Aufheizung mit max. Auslegungstemperatur <sup>\*25</sup> \_\_\_\_\_ Tage (ohne Nachtabsenkung)

War die beheizte Bodenfläche frei von Baumaterialien und sonstigen Abdeckungen?  Ja  Nein

Übergabe der Anlage

– bei einer Außentemperatur von \_\_\_\_\_ °C

– mit einer Vorlauftemperatur von \_\_\_\_\_ °C am \_\_\_\_\_

#### Anmerkung

Nach dem vorstehend beschriebenen Aufheizvorgang ist noch nicht sichergestellt, dass die Füll- und Vergussmasse den für die Belegreife erforderlichen Feuchtigkeitsgehalt erreicht hat (Anhaltswerte für die Belegreife enthält EN 1264-4).

Vor der Belagsverlegung muss vom Bodenleger mit einem geeigneten Verfahren die Belegreife ermittelt werden (siehe Seite 47).

Zur Messung des Feuchtigkeitsgehalts sind in der Heizfläche geeignete Stellen auszuweisen. Unabhängig von der tatsächlichen Anzahl der Messungen sind min. 3 Mess-Stellen je 200 m<sup>2</sup> bzw. je Wohnung auszuweisen.

#### Bestätigung

Bauherr/Auftraggeber Datum/Stempel/Unterschrift	Bauleitung/Architekt Datum/Stempel/Unterschrift	Heizungsbaufirma Datum/Stempel/Unterschrift	Sonstiges/Bemerkungen

\*25 Min. Dauer 1 Tag

## 10.5 Dichtheitsprüfung Flächenheizungen

### Protokoll der Prüfung gemäß EN 1264-4

Bauvorhaben

Bauteil/Stockwerk

Auftraggeber

Die **Vitaset Fußbodenheizung** wurde gemäß DIN 18560 Teil 2/EN 1264-4 in dem o.g. Bauvorhaben eingebaut.

#### Verfahrensweise zur Dichtheitsprüfung gemäß EN 1264-4

Die Heizkreise der Flächenheizung nach Abschluss der Verlegearbeiten bei Anhydrit- und Zementestrichen durch eine Wasser- oder Druckluftprobe auf Dichtheit prüfen. Die Dichtheit muss unmittelbar vor und während der Estrichverlegung sichergestellt sein. Der Prüfdruck darf nicht weniger als 4 bar (0,4 MPa) und nicht mehr als 6 bar (0,6 MPa) betragen.

Bei Einfriergefahr sind im Falle der Wasserdruckprobe geeignete Maßnahmen, z. B. Verwendung von Frostschutzmittel, Temperierung des Gebäudes, zu treffen. Werden Frostschutzmittel eingesetzt, die für die bestimmungsgemäße Verwendung nicht vorgesehen sind, so sind diese durch Entleeren und Spülen der Anlage mit min. 3-fachem Wasserwechsel zu entfernen.

#### Verlegung Heizrohr

##### Vitaset Heizrohr 16 x 2 mm

– für Noppen- und Tackersystem

PEXc-5-Schicht-Sicherheitsrohr

PE-RT-5-Schicht-Sicherheitsrohr

Beginn am [ ] bei Außentemp. [ ] °C

Ende am [ ] bei Außentemp. [ ] °C

##### Vitaset Heizrohr 10,5 x 1,25 mm

– für Sanierungssystem

PE-RT-5-Schicht-Sicherheitsrohr

#### Druckprobe

Beginn am [ ] mit Prüfdruck [ ] bar

Ende am [ ] mit Prüfdruck\*<sup>26</sup> [ ] bar

#### Aufbringen des Estrichs oder der Füll- und Vergussmasse

Beginn am [ ] bei Anlagendruck [ ] bar

Wurde dem Anlagenwasser ein Frostschutzmittel zugegeben und wie oben beschrieben verfahren?  Ja  Nein

Die Anlage wurde für weitere Baumaßnahmen freigegeben.

am [ ]

#### Bestätigung

Bauherr/Auftraggeber  
Datum/Stempel/Unterschrift

Bauleitung/Architekt  
Datum/Stempel/Unterschrift

Heizungsbaufirma  
Datum/Stempel/Unterschrift

## 10.6 Checkliste zur Auslegung

### Checkliste Fußbodenheizung



#### zur Auslegung/Angebotserstellung

(Wichtig! Für die Auslegung der Fußbodenheizung werden die bemaßten Grundrisse der Gebäude benötigt.)

(Bitte entsprechend ankreuzen und/oder ausfüllen)

#### Heizungsfachbetrieb/Bauträger:

Name: \_\_\_\_\_  
 Straße: \_\_\_\_\_  
 PLZ, Ort: \_\_\_\_\_  
 Telefon: \_\_\_\_\_  
 Telefax: \_\_\_\_\_  
 E-Mail: \_\_\_\_\_  
 Vi.-Kontonummer: \_\_\_\_\_  
 Bearbeiter Checkliste: \_\_\_\_\_  
 Datum: \_\_\_\_\_

#### Projekt / Bauherr / Anlagenbetreiber:

Name: \_\_\_\_\_  
 Straße: \_\_\_\_\_  
 PLZ, Ort: \_\_\_\_\_  
 Telefon: \_\_\_\_\_  
 E-Mail: \_\_\_\_\_  
 Projektnummer: \_\_\_\_\_

#### Art der Auslegung

- Kurzauslegung (Checkliste Seite 1 ausreichend) (kostenlos)  Detailauslegung einschl. Heizlast nach DIN 12831 (Checkliste Seite 1 und 2 ausfüllen)

#### Rahmenbedingungen

Nur bei Kurzauslegung: Spezifische Heizlast des Gebäudes \_\_\_\_\_ W/m<sup>2</sup> Hinweis! Wird keine spezifische Heizlast angegeben werden 40 W/m<sup>2</sup> angenommen.

Innentemperatur  DIN/EN  siehe Tabelle:

Wohnzimmer _____ °C (DIN 20°C)	Schlafen _____ °C (DIN 20°C)	Bad/Dusche _____ °C (DIN 24°C)
Kochen _____ °C (DIN 20°C)	Kind _____ °C (DIN 20°C)	HWR _____ °C (DIN 20°C)
WC _____ °C (DIN 20°C)	Flur/Diele _____ °C (DIN 20°C)	

#### Auslegung Fußbodenheizung

##### Vitaset Heizrohre

- PE-RT-5-Schicht-Sicherheitsrohr  
 PEXc-5-Schicht-Sicherheitsrohr  
 PE-RT/Al/PE-RT Mehrschichtverbundrohr

##### Raumthermostate

- Thermostat analog, heizen  
 Thermostat digital, heizen  
 Thermostat digital, heizen/kühlen  
 Thermostat bauseits

##### Vitaset Fußbodenheizungssystem

- Tackersystem  Noppensystem  Sanierungssystem

##### Systemtemperaturen

Vorlauftemperatur \_\_\_\_\_ °C Rücklauftemperatur \_\_\_\_\_ °C  
 Empfehlung: 35 °C/28 °C in Verbindung mit Wärmepumpen, 45 °C/37 °C in Verbindung mit Öl-/Gas-Heizkessel bzw. Fernwärme.

#### Auslegung Heizkörper

Im Bedarfsfall zusätzliche Heizkörper anbieten?

- Ja  Nein

##### Heizkörperanschluss

- Verteiler der Fußbodenheizung  separater Heizkreis mit:  
 Vorlauftemperatur \_\_\_\_\_ °C  
 Rücklauftemperatur \_\_\_\_\_ °C

# Checkliste Fußbodenheizung



zur Auslegung/Angebotserstellung.

Fortsetzung: Angaben für Detailauslegung einschl. Heizlast nach DIN 12831

## Gebäude-Kenngrößen

■ Gebäudetyp		
<input type="checkbox"/> Einfamilienhaus	<input type="checkbox"/> Mehrfamilienhaus	<input type="checkbox"/> Nichtwohnungsbau
■ Gebäudemasse*1		
<input type="checkbox"/> leicht	<input type="checkbox"/> mittelschwer	<input type="checkbox"/> schwer
■ Abschirmung*2		
<input type="checkbox"/> gut	<input type="checkbox"/> moderat	<input type="checkbox"/> keine
■ Gebäudedichte*3		
<input type="checkbox"/> sehr dicht	<input type="checkbox"/> dicht	<input type="checkbox"/> wenig dicht

## Wiederaufheizung\*4

Wiederaufheizung berücksichtigt?

Nein       Ja       Global       Raumweise (Räume angeben)

Absenkdauer\*5 \_\_\_\_\_ h

Wiederaufheizzeit\*6 \_\_\_\_\_ h

Temperaturabsenkung\*7 \_\_\_\_\_ k

Luftwechselrate\*8 \_\_\_\_\_

## Voraussetzungen für eine Detailauslegung mit Heizlast nach DIN 12831

- Bemaßte Zeichnungsunterlagen (Grundrisse/Ansichten).
- Informationen zu den verwendeten Baustoffen (z. B. EnEV-Berechnung).
- Kennzeichnung der auszulegenden Räume einschl. Angabe zu den verwendeten Bodenbelägen.
- Darstellung der Position der Heizkreisverteiler (sofern vorhanden).

Hinweis!  
Bei fehlenden Informationen werden der Auslegung Standardwerte zugrunde gelegt!

## Sonstige Angaben/Hinweise

---



---



---

## Erläuterungen

- \*1 **Gebäudemasse**  
**Leicht** abgehängte Decken und Wände in Leichtbauweise  
**Mittel** Betondecken- und Böden, Wände in Leichtbauweise  
**Schwer** Betondecken- und Böden, massive Wände
- \*2 **Abschirmung**  
**Gut** Gebäude mittlerer Höhe in Stadtzentren, Gebäude in bewaldeten Regionen  
**moderat** Freistehende Gebäude mit Gebäuden oder Bäumen in der Umgebung  
**Keine** Gebäude in windreicher Region, hohe Bauwerke
- \*3 **Gebäudedichte**  
**sehr dicht** Mehrfachverglasung, hochdichte Türen  
**dicht** Doppelverglasung, normale Abdichtung  
**weniger dicht** Einfachverglasung, kaum Abdichtung
- \*4 **Wiederaufheizfaktor** Wiederaufheizzeit nach Absenckphasen wird berücksichtigt
- \*5 **Absenkdauer** Dauer der Absenckphase
- \*6 **Wiederaufheizzeit** Zeitvorgabe für das Aufheizen von Absenckphase auf Auslegungsraumtemperatur
- \*7 **Temp.-Absenkung** Temperatur in der Absenckphase
- \*8 **Luftwechselrate** Luftwechselrate während der Wiederaufheizphase

5368771

## Stichwortverzeichnis

<b>A</b>		<b>N</b>	
Abdichtung.....	36	Nennweite	
– Noppensystem.....	34	– Heizungs-mischer.....	51, 52
Angebotserstellung.....	86	Noppenelemente.....	16
Arbeitsablauf		Noppen- und Tackersystem	
– Noppensystem.....	33	– Fittings.....	13
– Sanierungssystem.....	46	– Heizkreisverteiler.....	8
– Tackersystem.....	35	– Systembeschreibung.....	5
Aufputz-Verteilerschrank.....	11, 12	– Umlenkbo-gen.....	13
Ausdehnungsgefäß.....	38	– Voraussetzungen.....	25
Ausgleichsnoppenelement.....	34		
Auslegungsbeispiel.....	50	<b>P</b>	
		Projektierungsauftrag.....	86
<b>B</b>		Protokoll	
Bodenbeläge.....	43	– Aufheizung Flächenheizungen.....	83, 84
Bypass.....	50		
<b>C</b>		<b>R</b>	
Checkliste Auslegung.....	86	Randdämmstreifen.....	33
Clipschiene.....	23	Raumthermostat	
		– Analog, Heizen.....	55
<b>D</b>		Regelung	
Dämmplatten.....	24	– konstante Vorlauf-temperatur.....	48
Dehnungsfugen.....	40	– raumtemperatur-abhängig.....	49
Dichtheitsprüfung.....	42, 46	– Selbstregeleffekt.....	47
– Protokoll.....	85	– Wärme-erzeugung.....	47
Durchflusswiderstand		– witterungs-geführt.....	48
– Heizungs-mischer.....	51, 52	Regelungs-komponenten.....	52
		Rücklauf-anhebung.....	50
<b>E</b>		<b>S</b>	
Estrich		Sanierungssystem.....	18
– Aufheizung.....	43	– Systemplatte.....	20
– Einbringung.....	43	– Voraussetzungen.....	44
<b>F</b>		<b>T</b>	
Festwertregelstation.....	15	Temperaturwäch-ter.....	49
Fußbodenaufbau		Trittschall-dämmung.....	25
– Noppensystem.....	29	Türdurchgang.....	34
– Sanierungssystem.....	46		
– Tackersystem.....	31	<b>U</b>	
<b>H</b>		Übersicht Press-maschinen.....	75
Heizkreis		Untergründe.....	44
– Anordnung.....	40	Unterputz-Ver-teilerschrank.....	10, 12
– Auslegung.....	36		
Heizkreisanord-nung.....	41	<b>V</b>	
– Randzone.....	41	Verbundplatten.....	17
Heizkreisvertei-ler.....	45	– Verlegung.....	35
– mit Volumen-stromanzeige.....	8	Verlegung	
– Stellantriebe.....	52	– Heizroh-re.....	41
Heizmitteltem-peratur.....	37	– Noppenelemente.....	33
Heizroh-re verlegen.....	41	Verlegung auf vor-handenem Untergrund	
		– Herstellerempfehlung.....	76
<b>K</b>		Verschraubungen.....	21
Kennlinie		Verteiler.....	22
– Wilo Yonos Para 15/6, Rp.....	16	Vitaset Heizroh-re.....	5, 18
Kleinflächenregelstation.....	23		
<b>L</b>		<b>W</b>	
Lastverteil-schicht.....	42	Wärmedämmung.....	25
Leistungsdiagramme Wärmestromdichte.....	58	Wärmemengenzähler	
		– Anschluss-Set.....	15
<b>M</b>		Wasserinhalt Zentralheizungsanlagen.....	39
Mischer			
– 3-Wege-Mischer.....	50	<b>Z</b>	
– 4-Wege-Mischer.....	50	Zementestrich-Zusatzmittel.....	43
		Zubehör	
		– Regelung.....	52









Technische Änderungen vorbehalten!

Viessmann Ges.m.b.H.  
A-4641 Steinhaus bei Wels  
Telefon: 07242 62381-110  
Telefax: 07242 62381-440  
[www.viessmann.at](http://www.viessmann.at)

Viessmann Werke GmbH & Co. KG  
D-35107 Allendorf  
Telefon: 06452 70-0  
Telefax: 06452 70-2780  
[www.viessmann.de](http://www.viessmann.de)