

Montage- und Serviceanleitung

für die Fachkraft

VIESMANN

Zündbrenner

Sicherheitshinweise



Bitte beachten Sie diese Sicherheitshinweise.

Montage, Erstinbetriebnahme, Inspektion, Wartung und Instandsetzung müssen von autorisierten Fachkräften (Fachbetrieb/Vertragsinstallationsunternehmen) durchgeführt werden.

Bei Arbeiten an Gerät/Heizungsanlage ist diese spannungsfrei zu schalten (z.B. an der separaten Sicherung oder einem Hauptschalter) und gegen Wiedereinschalten zu sichern.

Instandsetzungsarbeiten an Bauteilen mit sicherheitstechnischer Funktion sind unzulässig.

Bei Austausch müssen die passenden Original-Einzelteile von Viessmann oder gleichwertige, von Viessmann freigegebene Einzelteile verwendet werden.



Dieses Symbol verweist auf andere zu beachtende Anleitungen.

Verwendungshinweise

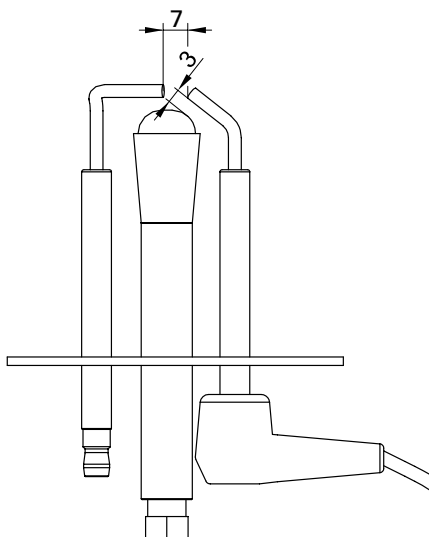
Gültig für folgende Heizkessel:

Vitogas 100, Typ GS1 und GS1A
Vitogas 300, Typ GS3,
Atola-RN, Typ ARN und AVB,
Litola, Typ LV, LVB und LVR,
Rexola-triferral, Typ RTF

Vor der Montage

1. Anlagenschalter „①“ an der Regelung abschalten.
2. Netzspannung bzw. Hauptschalter abschalten und gegen fremdes Wiedereinschalten sichern.
3. Gasabsperrhahn schließen und sichern.
4. Vorderblech abbauen.

Im Servicefall

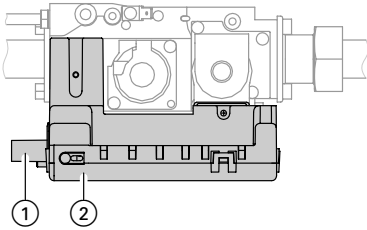


Hinweis

Die Elektrodenabstände und Maße weichen bauartbedingt von der Darstellung in der Wartungs-Checkliste/ Serviceanleitung des Heizkessels ab.

Zum Prüfen der Elektrodenabstände sind nur die Angaben in dieser Anleitung maßgeblich.

Vitogas 100, Typ GS1A, 11 bis 60 kW



Hinweis

Gültig für Vitogas 100 mit Herstell-Nr. 7185 373 - 7185 381.

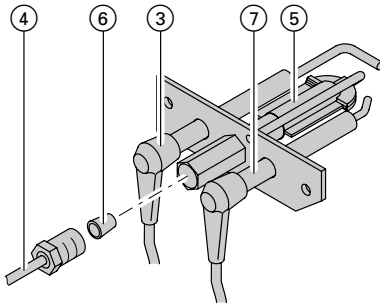
Andere Vitogas 100 siehe folgende Seiten.


1. Zündleitung ① vom Gasfeuerungsautomaten ② abziehen.
2. Ionisationsleitung ③ am Zündbrenner abziehen.
3. Zündgasleitung ④ vom Zündbrenner ⑤ abschrauben.
4. Schrauben am Zündbrenner abschrauben und Zündbrenner herausziehen.

5. Flüssiggas-Ausführung

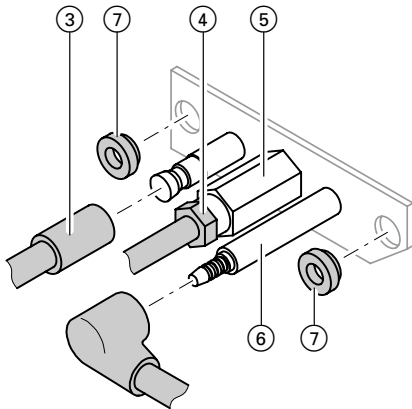
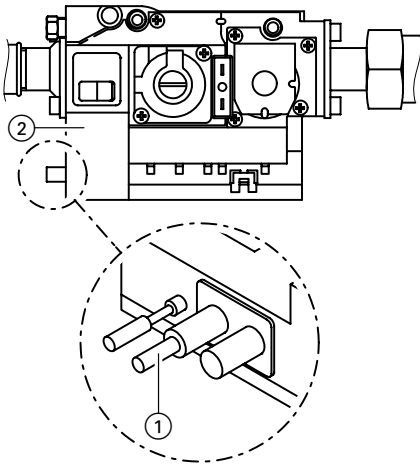
Zündgasdüse ⑥ aus Zündbrenner herausnehmen und im neuen Zündbrenner einsetzen (alternativ neue Zündbrennerdüse 24 aus Kleinteilesatz verwendbar).

6. Zusammenbau in umgekehrter Reihenfolge.
Beiliegende Zündleitung auf Zündelektrode ⑦ stecken.



7.  **Gefahr**
Ausretendes Gas kann zu Explosionen führen, die schwerste Verletzungen zur Folge haben.
Alle Dichtflächen der gasführenden Leitungen und Armaturen bei Betriebsdruck mit einem schaumbildenden Mittel auf Dichtheit prüfen (Lecksuchspray).

Vorderblech anbauen und Anlage in Betrieb nehmen.



Hinweis

Gültig für Vitogas 100 mit Herstell-Nr. 7143 553 bis 7143 561.

Andere Vitogas 100 siehe folgende Seite.

1. Zündleitung ① vom Feuerungsautomaten ② abziehen.
2. Ionisationsleitung ③ am Zündbrenner abziehen.
3. Zündgasleitung ④ vom Zündbrenner abschrauben.
4. Schrauben am Zündbrenner abschrauben und Zündbrenner herausziehen.

5. Flüssiggas-Ausführung

Zündgasdüse ⑤ aus Zündbrenner herausnehmen und im neuen Zündbrenner einsetzen (alternativ neue Zündbrennerdüse 24 aus Kleinteilesatz verwendbar).

6. Zusammenbau in umgekehrter Reihenfolge.

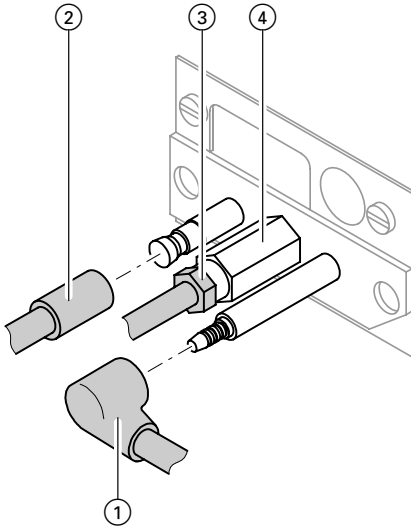
Beiliegende Zündleitung auf Zündelektrode ⑥ stecken und Reduzierhülsen ⑦ in Befestigungsbohrungen klemmen.

7. ⚠ Gefahr

Austretendes Gas kann zu Explosionen führen, die schwerste Verletzungen zur Folge haben.
Alle Dichtflächen der gasführenden Leitungen und Armaturen bei Betriebsdruck mit einem schaumbildenden Mittel auf Dichtheit prüfen (Lecksuchspray).

Vorderblech anbauen und Anlage in Betrieb nehmen.


Vitogas 100, ab 72 kW, Atola-RN und Litola



Heitshinweis

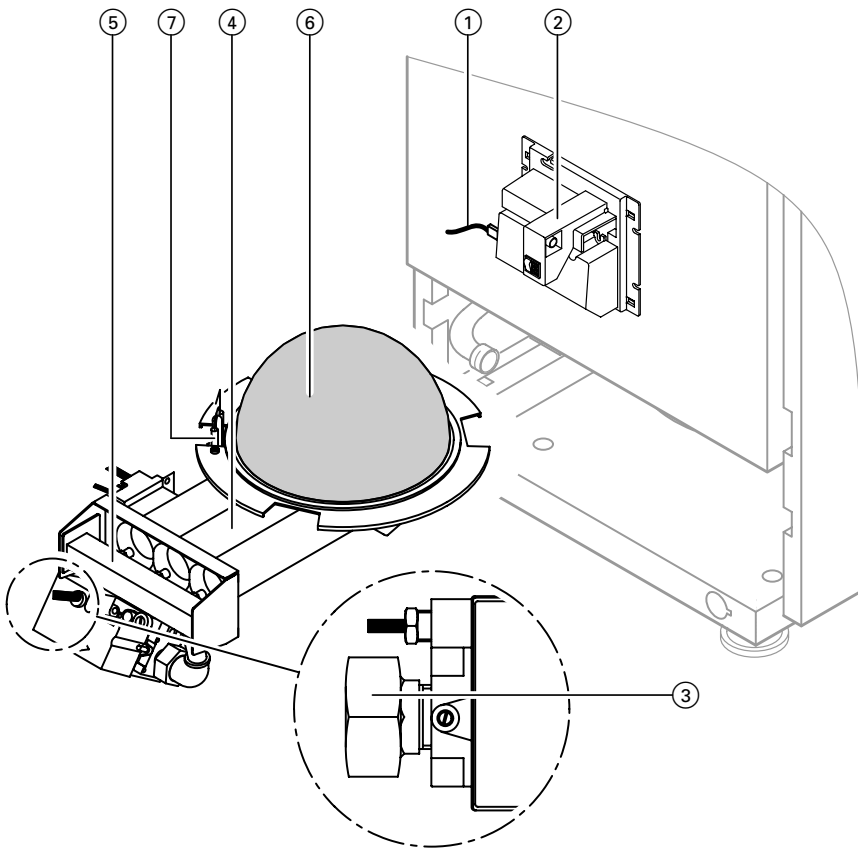
Gültig für Vitogas 100 mit Herstell-Nr.
7143 298 bis 7143 304,
7518 436 bis 7518 449,
7520 105 bis 7520 113.

1. Zündleitung ① und Ionisationsleitung ② am Zündbrenner abziehen.
2. Zündgasleitung ③ abschrauben.
3. Muttern am Zündbrenner abschrauben und Zündbrenner herausziehen.
4. **Flüssiggas-Ausführung**
Zündgasdüse aus Zündbrenner herausnehmen und im neuen Zündbrenner einsetzen (alternativ neue Zündbrennerdüse 24 aus Kleinteilesatz verwendbar).
5. Zusammenbau in umgekehrter Reihenfolge.

6.  **Gefahr**
Austretendes Gas kann zu Explosionen führen, die schwerste Verletzungen zur Folge haben.
Alle Dichtflächen der gasführenden Leitungen und Armaturen bei Betriebsdruck mit einem schaumbildenden Mittel auf Dichtheit prüfen (Lecksuchspray).

Vorderblech anbauen und Anlage in Betrieb nehmen.

Vitogas 300 und Rexola-triferral



1. Erdungsleitung am Gaskombi-regler abziehen.
2. Steckverbinder 35, 36 und 54 aus Gasfeuerungsautomat (2) ziehen.
3. Steckverbinder der Ionisations-elektrode (1) aus Gasfeuerungs-automat ziehen.
4. Verschraubung (3) lösen und Brenner ausbauen:

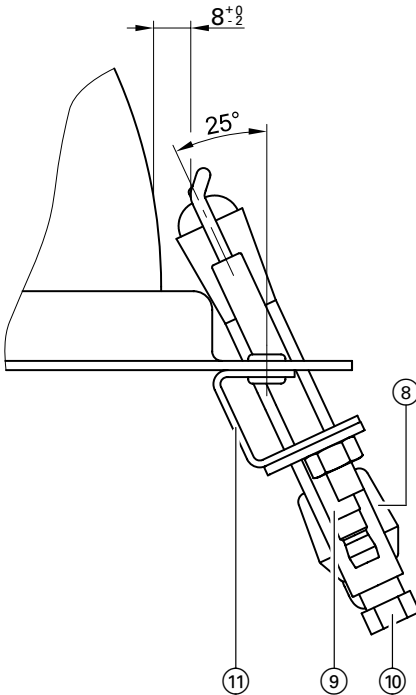
- Mit der linken Hand Injektor-rohr (4) und mit der rechten Hand Verteilerrohr (5) umfassen.
- Brenner bis zum Anschlag nach rechts drehen, langsam herab-lassen und vorsichtig heraus-ziehen.

Hinweis

Drahtgewebe (6) des Brenners und den Zündbrenner (7) nicht beschädigen.

Hinweis

Der Brenner ist mit einem Bajonett-verschluss am Kesselkörper befestigt.




5. Leitungen von Zündelektrode (8) und von Ionisationselektrode (9) am Zündbrenner abziehen.
6. Zündgasleitung (10) abschrauben.
7. Muttern am Zündbrenner abschrauben und Zündbrenner herausziehen.

Hinweis

Der Zündbrenner ist an einem Adapter (11) zur Positionierung am Matrix-Strahlungsbrenner angeschraubt.

8. Zusammenbau in umgekehrter Reihenfolge.
Einbaulage des Zündbrenners prüfen.

6.  **Gefahr**
Ausretendes Gas kann zu Explosionen führen, die schwerste Verletzungen zur Folge haben.
Alle Dichtflächen der gasführenden Leitungen und Armaturen bei Betriebsdruck mit einem schaumbildenden Mittel auf Dichtheit prüfen (Lecksuchspray).

Vorderblech anbauen und Anlage in Betrieb nehmen.

Viessmann Werke GmbH&Co KG
D-35107 Allendorf
Telefon: 06452 70-0
Telefax: 06452 70-2780
www.viessmann.de

5851 517 Technische Änderungen vorbehalten!



Gedruckt auf umweltfreundlichem,
chlorfrei gebleichtem Papier