

## Neutralisationseinrichtung

Best.-Nr. 7441823, Grünbeck-Best.-Nr. 410480

Best.-Nr. 7437829, Grünbeck-Best.-Nr. 410490

---

### Sicherheitshinweise



**Bitte befolgen Sie diese Sicherheitshinweise genau, um Gefahren und Schäden für Menschen und Sachwerte auszuschließen.**

#### Erläuterung der Sicherheitshinweise

##### **Hinweis**

*Angaben mit dem Wort Hinweis enthalten Zusatzinformationen.*

#### Zielgruppe

Diese Anleitung richtet sich ausschließlich an autorisierte Fachkräfte.

- Elektroarbeiten dürfen nur von Elektrofachkräften durchgeführt werden.

#### Vorschriften

Beachten Sie bei Arbeiten

- die nationalen Installationsvorschriften,
- die gesetzlichen Vorschriften zur Unfallverhütung,

- die gesetzlichen Vorschriften zum Umweltschutz,
- die berufsgenossenschaftlichen Bestimmungen,
- die einschlägigen Sicherheitsbedingungen der DIN, EN, DVGW und VDE.
  - Ⓐ ÖNORM, EN und ÖVE
  - ⒸH SEV, SUVA, SVTI, SWKI und SVGW

#### Arbeiten an der Anlage

- Anlage spannungsfrei schalten (z.B. an der separaten Sicherung oder einem Hauptschalter) und auf Spannungsfreiheit kontrollieren.
- Anlage gegen Wiedereinschalten sichern.

## Produktinformation

### Neutralisationseinrichtung

- GENO®-Neutra V N-70 (Best.-Nr. 7441823)
- GENO®-Neutra V N-210 (Best.-Nr. 7437829)

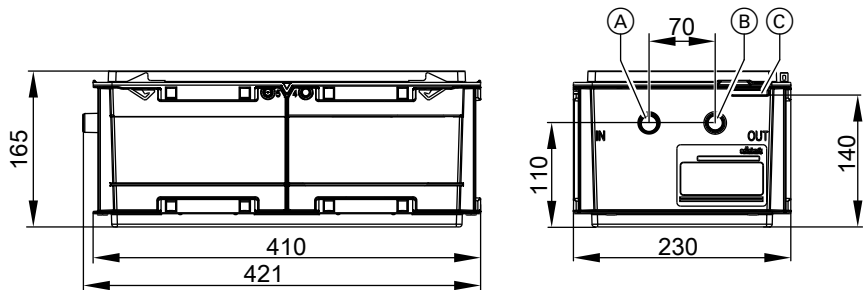
## Produktinformation (Fortsetzung)

Geeignet zur Neutralisation von Kondenswasser (pH-Wert-Anhebung über 6,5) aus Gas-Wärmeerzeugern/Gas-Brennwertkessel und/oder Abgassystemen (aus Edelstahl, Kunststoff, Glas, Graphit und Keramik). Für Kondensatanfall bis max. 70 l/h bzw. 210 l/h.

## Montagevorbereitung

### Abmessungen und Anschlüsse

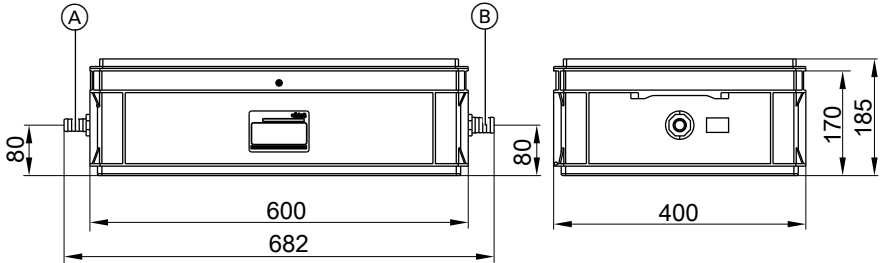
Best.-Nr. 7441823



- (A) Kondenswasserzulauf DN 20 (vom Wärmeerzeuger)
- (B) Kondenswasserablauf DN 20 (zur Kanalisation)
- (C) Überlauföffnung

## Montagevorbereitung (Fortsetzung)

Best.-Nr. 7437829



Ⓐ Kondenswasserzulauf DN 20 (vom Wärmerezeuger)

Ⓑ Kondenswasserablauf DN 25 (zur Kanalisation)

## Aufstellung

### Anforderungen an den Aufstellort

- Frostsicher
- Schutz vor Chemikalien, Farbstoffen, Lösungsmitteln und Staub
- Schutz vor hohen Abstrahlungstemperaturen und direkter Sonneneinstrahlung
- Ausreichend große, waagrechte, ebene und tragfähige Aufstellfläche
- Leichte Zugänglichkeit für Wartungsarbeiten
- Vorhandener Bodenablauf (Kanalschluss min. DN 40), muss rückstaufreie Einleitung ermöglichen

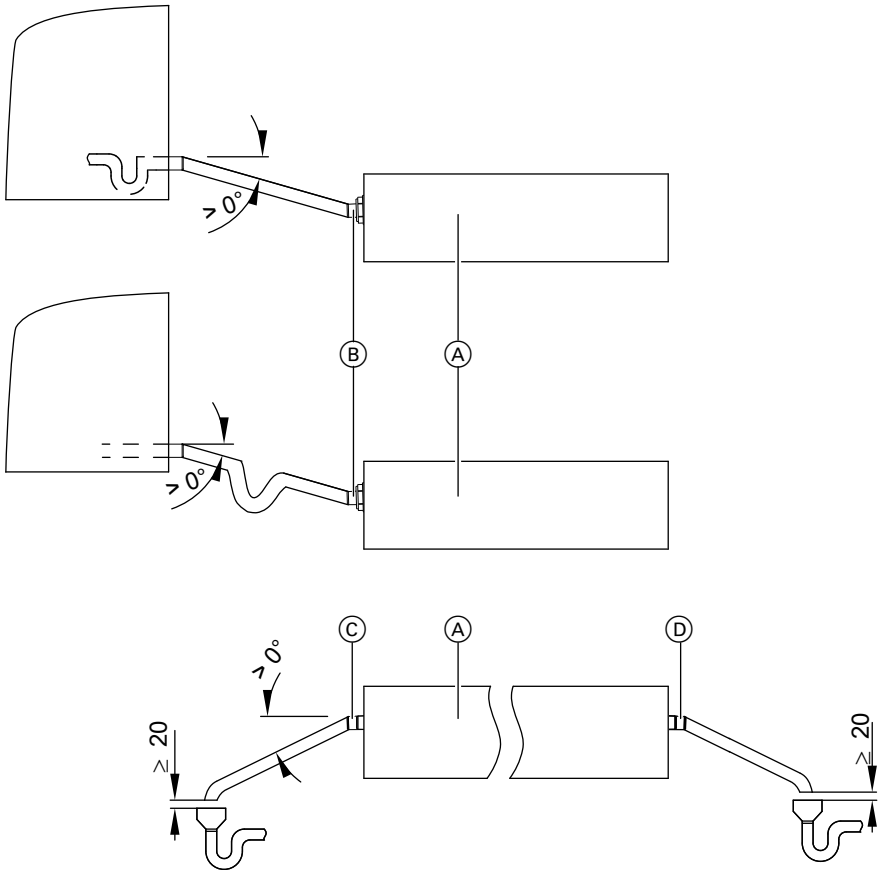
### Hinweis

Falls im Aufstellraum kein Bodenablauf vorhanden ist:

- Eine Alarmeinrichtung vorsehen, die im Störfall den Alarm erkennbar anzeigt und ggf. den Wärmerezeuger abschaltet, um ein Überlaufen der Anlage und Folgeschäden zu verhindern.
- Es kann die Kondensathebeanlage V AH-300 (Zubehör) nachgeschaltet werden.

Den Aufstellort so wählen, dass Zu- und Ablaufschlauch möglichst kurz ausgeführt werden können.

## Aufstellen und anschließen



- (A) Neutralisationseinrichtung
- (B) Kondenswasserzulauf vom Wärmeerzeuger
- (C) Kondenswasserablauf zur Kanalisation (bei Best.-Nr. 7441823)
- (D) Kondenswasserablauf zur Kanalisation (bei Best.-Nr. 7437829)

1. Neutralisationseinrichtung am vorgesehenen Standort aufstellen.
2. Zulaufschlauch vom Wärmeerzeuger zur Neutralisationseinrichtung mit Gefälle verlegen. Schlauch mit Schlauchschellen befestigen.

## Aufstellen und anschließen (Fortsetzung)

### **Hinweis**

- Falls am Wärmeerzeuger kein Siphon vorhanden ist, muss der Zulaufschlauch in einer Stauschleife verlegt werden.
- Nicht auf den Schlauch treten. Schlauch vor mechanischen Beschädigungen sichern.

3. Ablaufschlauch von der Neutralisationseinrichtung zur Kanalisation mit Gefälle verlegen. Schlauch mit Schlauchschellen befestigen.

### **Hinweis**

- Der Ablaufschlauch darf nicht direkt an die Kanalisation angeschlossen werden. Um eine rückwirkende Verkeimung von der Kanalisation zu vermeiden, den Mindestabstand von min. 20 mm (siehe Abb.) einhalten.
- Nicht auf den Schlauch treten. Schlauch vor mechanischen Beschädigungen sichern.

## Inbetriebnahme und Einregulierung

1. Deckel der Neutralisationseinrichtung abnehmen.
2. Bei Best.-Nr. 7437829: Steckplatteneinsatz zusammenstecken. Die Größe des Füllbereichs für das Neutralisationsgranulat kann je nach anfallender Kondenswassermenge festgelegt werden (siehe Seite 9)
3. Neutralisationsgranulat in den dafür vorgesehenen Füllbereich einfüllen (siehe Seite 7 bis 9).
4. Neutralisationseinrichtung mit Wasser füllen.
5. Behälter sowie Zu- und Ablaufleitungen auf Dichtheit prüfen.
6. Deckel der Neutralisationseinrichtung schließen.
7. Wärmeerzeuger in Betrieb nehmen.
8. Inbetriebnahme auf Seite 17 eintragen.

### **Hinweis**

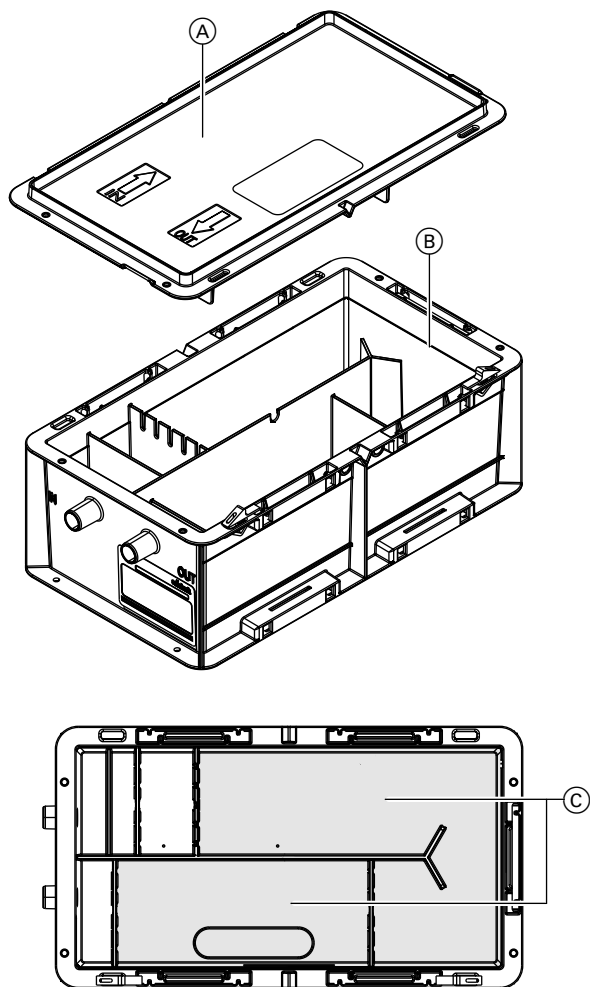
Bei Erstinbetriebnahme Anlagenbetreiber in die Bedienung des Geräts einweisen.

### Inspektions- und Wartungsintervalle

- Die **regelmäßige Inspektion** kann vom Betreiber, oder einer von im beauftragten sachkundigen Person durchgeführt werden. Die Inspektion soll zuerst in kurzen Abständen, dann nach Bedarf, jedoch mindestens **alle 6 Monate** durchgeführt werden.
- **Wartungsarbeiten** müssen je nach Menge, Verschmutzung und pH-Wert des Kondenswassers regelmäßig, jedoch mindestens **1 mal jährlich** durchgeführt werden. Die Durchführung muss durch einen zugelassenen Fachmann oder durch von ihm geschultes Fachpersonal erfolgen.

## Inspektion und Wartung (Fortsetzung)

Best.-Nr. 7441823

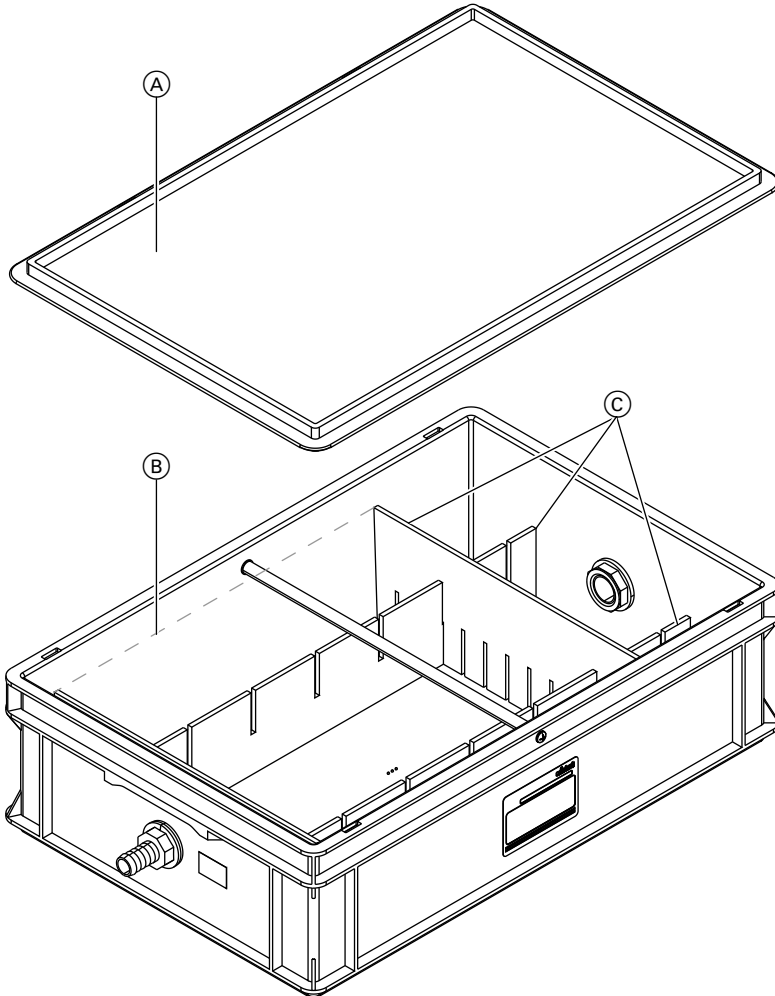


- (A) Deckel
- (B) Granulatfüllhöhe

- (C) Füllbereich für Neutralisationsgranulat

## Inspektion und Wartung (Fortsetzung)

Best.-Nr. 7437829

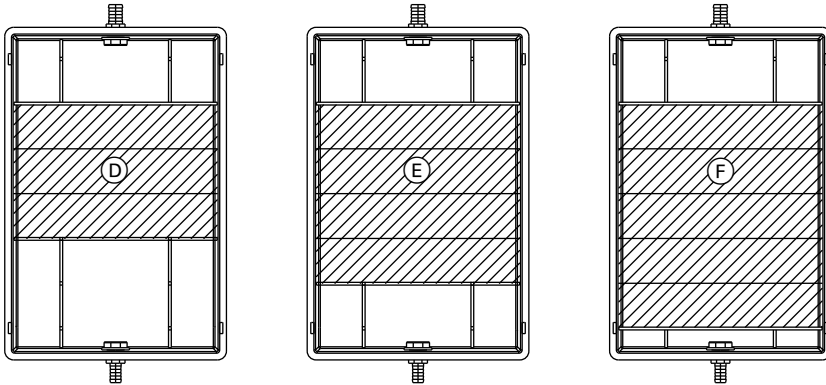


- (A) Deckel
- (B) Granulatfüllhöhe

- (C) Steckplatten



## Inspektion und Wartung (Fortsetzung)



Veränderbarer Füllbereich für Neutralisationsgranulat

- Ⓓ bis 110 l/h (3 Felder)
- Ⓔ bis 160 l/h (4 Felder)
- Ⓕ bis 210 l/h (5 Felder)

### Inspektion

1. Deckel Ⓐ von der Neutralisationseinrichtung abnehmen. Falls ein Überlaufwarnschalter (Zubehör) vorhanden ist, diesen Spannungsfrei schalten und zusammen mit Deckel Ⓐ von der Neutralisationseinrichtung abnehmen.
2. Zu- und Ablaufschlauch auf Ablagerungen prüfen und falls erforderlich reinigen.
3. Wasserstand in der Neutralisationseinrichtung prüfen. Ggf. Wasser auffüllen.
4. pH-Wert am Kondenswasserablauf kontrollieren. Der gemessene Wert muss über 6,5 liegen.
5. Bei Bedarf Neutralisationsgranulat nachfüllen. Granulatfüllhöhe Ⓑ (siehe Seite 7 bzw. 8) beachten.

#### **Hinweis**

*Nur original Neutralisationsgranulat GENO®-Neutralit Hz verwenden.*



## Inspektion und Wartung (Fortsetzung)

7. Deckel (A) wieder schließen.

Falls ein Überlaufwarnschalter (Zubehör) vorhanden ist, vor Schließen des Deckels:

- Spannungsversorgung des Überlaufwarnschalters einschalten.
- Funktion der Störmeldung prüfen: Rückstau simulieren, dazu den Ablaufschlauch vorübergehend anheben und Behälter auf das Niveau der Überlauföffnung mit Wasser auffüllen.
- Deckel schließen.
- Der Überlaufwarnschalter muss dabei in die Klemmverschraubung ganz eingeschoben sein.

8. Inspektion auf Seite 17 eintragen.

## Wartung

1. Kondensatanfall stoppen oder in geeigneten Sammelbehälter umleiten.

2. Deckel (A) von der Neutralisationseinrichtung abnehmen.  
Falls ein Überlaufwarnschalter (Zubehör) vorhanden ist, diesen Spannungsfrei schalten und zusammen mit Deckel (A) von der Neutralisationseinrichtung abnehmen.

3. Neutralisationsgranulat aus der Anlage entfernen und in die im Wartungs-Set enthaltenen Folienbeutel füllen.

### Hinweis

- *Nass-Sauger verwenden.*
- *Entsorgung siehe Seite 11.*

4. Behälter reinigen.

5. Zu- und Ablaufschlauch auf Ablagerungen prüfen und falls erforderlich reinigen.

6. Neutralisationsgranulat in den entsprechenden Füllbereich des Neutralisationsbehälters einfüllen. Granulatfüllhöhe (B) (siehe Seite 7 bzw. 8) beachten.

### Hinweis

*Nur original Neutralisationsgranulat GENO®-Neutralit Hz verwenden.*

7. Anlage mit Wasser füllen.

8. Dichtheit des Neutralisationsbehälters und der Kondenswasserzulauf- und -abfuhrleitung prüfen. Falls erforderlich, beschädigte oder gealterte Bauteile austauschen.

9. Deckel (A) wieder schließen.

10. Wartung auf Seite 17 eintragen.

Falls ein Überlaufwarnschalter (Zubehör) vorhanden ist, vor Schließen des Deckels:

- Spannungsversorgung des Überlaufwarnschalters einschalten.
- Funktion der Störmeldung prüfen: Rückstau simulieren, dazu den Ablaufschlauch vorübergehend anheben und Behälter auf das Niveau der Überlauföffnung mit Wasser auffüllen.
- Deckel schließen.
- Der Überlaufwarnschalter muss dabei in die Klemmverschraubung ganz eingeschoben sein.

## Entsorgung des Neutralisationsgranulats

- Neutralisationsgranulat im Lieferzustand, Abfallschlüsselnummer 010102, kann unter Beachtung der entsprechenden Vorschriften nach Rücksprache mit dem Entsorger und der zuständigen Behörde mit dem Hausmüll entsorgt werden.
- Hydroxydschlamm, der bei der Anlagenreinigung anfallen kann, muss getrennt gesammelt und separat mit geeignetem Gefäß über örtliche Annahmestellen entsorgt werden. Die Deklaration kann als "metallhaltiger Hydroxydschlamm", Abfallschlüsselnummer 51113, erfolgen. Die jeweils neueste Fassung der TA-Abfall muss beachtet werden.

## Störungsbehebung

Verhalten der Anlage	Störungsursache	Maßnahme
pH-Wert am Ablauf kurzzeitig über 10	<ul style="list-style-type: none"> <li>■ Längere Stillstandszeit</li> </ul>	<ul style="list-style-type: none"> <li>■ Keine Sofortmaßnahme erforderlich</li> <li>■ pH-Wert-Kontrolle nach längerem Dauerbetrieb wiederholen</li> </ul>
pH-Wert am Ablauf nach längerer Betriebszeit unter 6,5	<ul style="list-style-type: none"> <li>■ Neutralisationsgranulat ist verbraucht</li> </ul>	<ul style="list-style-type: none"> <li>■ Neutralisationsgranulat nachfüllen</li> <li>■ Bei starker Schlammablagerung Anlage reinigen</li> </ul>
	<ul style="list-style-type: none"> <li>■ Neutralisationsgranulat durch Ablagerungen verklebt oder verfestigt</li> <li>■ Neutralisationsgranulat durch längere Stillstandszeit ausgetrocknet und verfestigt</li> </ul>	<ul style="list-style-type: none"> <li>■ Neutralisationsgranulat unter Zugabe von Wasser auflockern, ggf. Wartung durchführen</li> </ul>
	<ul style="list-style-type: none"> <li>■ Filterplatten verschmutzt</li> </ul>	<ul style="list-style-type: none"> <li>■ Filterplatten reinigen</li> </ul>
pH-Wert am Ablauf ständig über 10 oder unter 6,5	<ul style="list-style-type: none"> <li>■ Ungünstig gewählte Neutralisationsgranulatfüllmenge</li> </ul>	<ul style="list-style-type: none"> <li>■ Neutralisationsgranulatfüllmenge ändern (Veränderung des Füllbereichs) pH &gt; 10: weniger Granulat pH &lt; 6,5: mehr Granulat</li> </ul>

## Funktionsbeschreibung

Im Neutralisationsbehälter sind in Fließrichtung angeordnet: Absetzzone für Verschmutzungen, Neutralisationsgranulatfüllung und Kondenswassersammelzone.

Das Kondenswasser fließt in die Absetzzone des Neutralisationsbehälters. Über die integrierte Filterplatte verteilt sich das Kondenswasser und durchströmt die Neutralisationsgranulatfüllung. Dabei wird das Granulat angelöst und das Kondenswasser neutralisiert.

Bei Best.-Nr. 7441823 befindet sich oberhalb des Ablaufstutzens eine Überlauföffnung, die bei Behinderung des Kondenswasserabflusses, ein Austreten des Kondenswassers aus dem Neutralisationsbehälter ermöglicht.

## Einzelteilliste für Best.-Nr. 7441823

### **Hinweis für Ersatzbestellungen!**

*Best.-Nr. (siehe Typenschild) sowie die Positionsnummer des Einzelteiles (aus dieser Einzelteilliste) angeben.*

*Handelsübliche Teile sind im örtlichen Fachhandel erhältlich.*

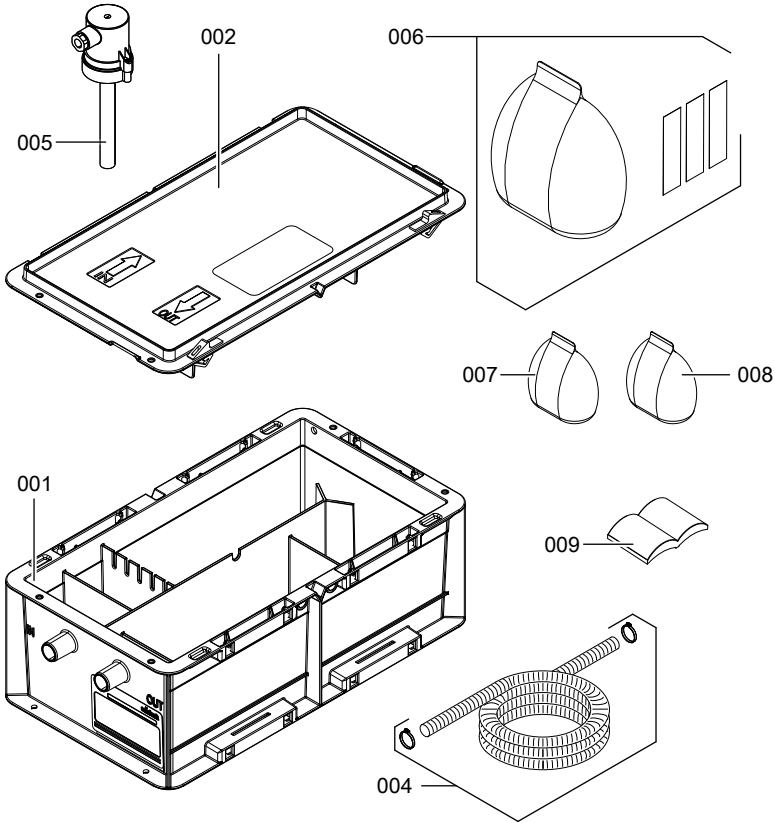
- 001 Gehäuse
- 002 Deckel
- 004 Schlauch DN 20 (5 m)
- 005 Überlaufwarnschalter (Zubehör)
- 006 Wartungs-Set Neutralisationseinrichtung:
  - Beutel mit Neutralisationsgranulat (8 kg)
  - pH-Indikationsstäbchen (3 Stück)
  - Folienbeutel zur Entsorgung von altem Neutralisationsgranulat
  - Montage- und Serviceanleitung

- 007 pH-Indikationsstäbchen (3 Stück)
- 008 pH-Indikationsstäbchen (100 Stück)
- 009 Montage- und Serviceanleitung

Einzelteile ohne Abbildung

- 003 Stopfen
- 010 Beutel mit Neutralisationsgranulat (8 kg)
- 011 Kondensatthebeanlage V AH-300 (Zubehör)
- 012 Alarmverzögerung (Zubehör)

**Einzelteilliste für Best.-Nr. 7441823 (Fortsetzung)**



## Einzelteilliste für Best.-Nr. 7437829

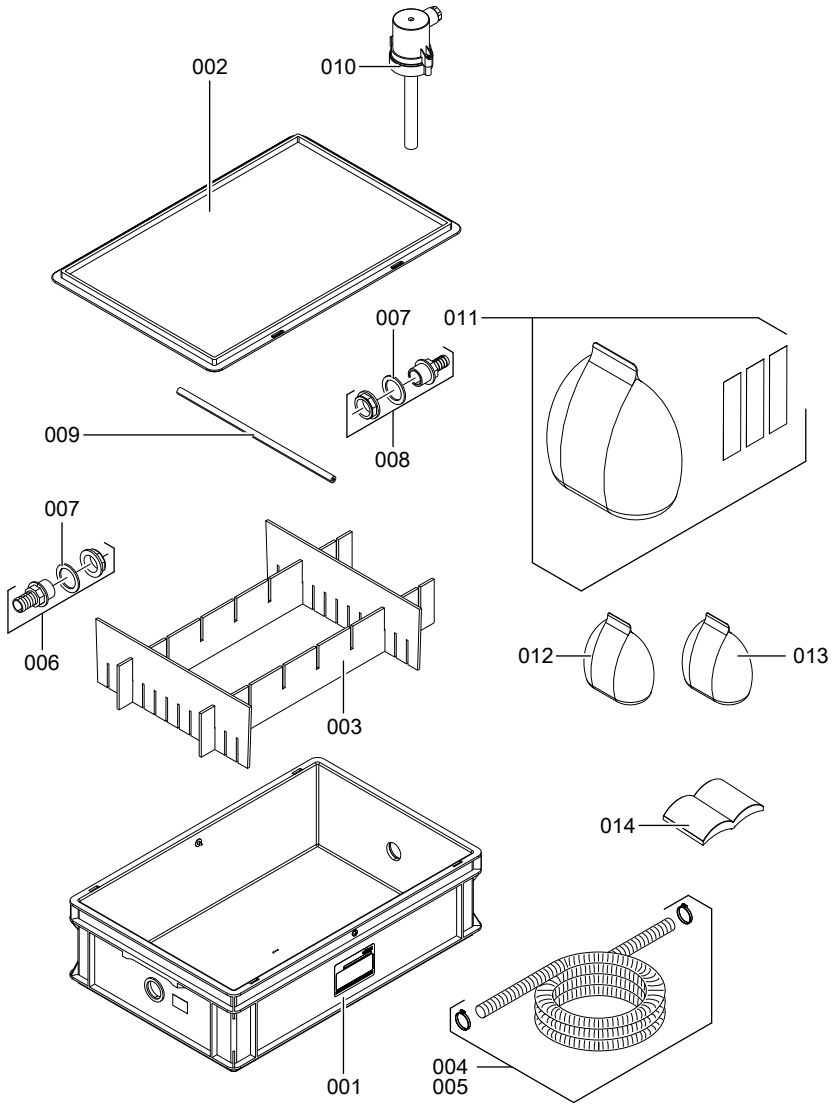
### **Hinweis für Ersatzbestellungen!**

*Best.-Nr. (siehe Typenschild) sowie die Positionsnummer des Einzelteiles (aus dieser Einzelteilliste) angeben.*

*Handelsübliche Teile sind im örtlichen Fachhandel erhältlich.*

- 001 Gehäuse
  - 002 Deckel
  - 003 Steckplattensatz
  - 004 Schlauch DN 20 (5 m)
  - 005 Schlauch DN 25 (5 m)
  - 006 Schlauchanschluss DN 20
  - 007 Flachdichtung
  - 008 Schlauchanschluss DN 25
  - 009 Stützstab
  - 010 Überlaufwarnschalter (Zubehör)
  - 011 Wartungs-Set Neutralisationseinrichtung:
    - Beutel mit Neutralisationsgranulat (3 x 8 kg)
    - pH-Indikationsstäbchen (3 Stück)
    - Folienbeutel (3 Stück) zur Entsorgung von altem Neutralisationsgranulat
    - Montage- und Serviceanleitung
  - 012 pH-Indikationsstäbchen (3 Stück)
  - 013 pH-Indikationsstäbchen (100 Stück)
  - 014 Montage- und Serviceanleitung
- Einzelteile ohne Abbildung
- 015 Beutel mit Neutralisationsgranulat (8 kg)
  - 016 Beutel mit Neutralisationsgranulat (25 kg)
  - 017 KondensatthebeanlageV AH-300 (Zubehör)
  - 018 Alarmverzögerung (Zubehör)

# Einzelteilliste für Best.-Nr. 7437829 (Fortsetzung)





# Protokoll

	<b>Erstinbetriebnahme</b>	<b>Wartung/Service</b>	<b>Wartung/Service</b>
am:			
durch:			

	<b>Wartung/Service</b>	<b>Wartung/Service</b>	<b>Wartung/Service</b>
am:			
durch:			

	<b>Wartung/Service</b>	<b>Wartung/Service</b>	<b>Wartung/Service</b>
am:			
durch:			

	<b>Wartung/Service</b>	<b>Wartung/Service</b>	<b>Wartung/Service</b>
am:			
durch:			

	<b>Wartung/Service</b>	<b>Wartung/Service</b>	<b>Wartung/Service</b>
am:			
durch:			

## Technische Daten

Best.-Nr. Grünbeck-Best.-Nr.		7441823 410480	7437829 410490
<b>Brennstoff/Verfahren</b>		Gas- Brennwerttechnik	Gas- Brennwerttechnik
<b>Neutralisationsleistung max.</b>	l/h	70	210
<b>Neutralisationsgranulat</b>		GENO®-Neutralit Hz	GENO®-Neutralit Hz
<b>Neutralisationsgranulatfüllmenge</b>	kg	8	24
<b>Standzeit</b>	Monate	12	12
<b>Neutralisierbare Kondenswassermenge</b>			
■ bei Norm-Kondensat nach DVGW-VP-114, pH 3	m <sup>3</sup>	63	190
Dies entspricht Kessel-Vollbenutzungsstunden	bVH	900	900
■ bei Norm-Kondensat mit min. pH 3,2	m <sup>3</sup>	105	315
Dies entspricht Kessel-Vollbenutzungsstunden	bVH	1500	1500
<b>Gewicht</b>			
■ im Auslieferungszustand	kg	12	33
■ im Betrieb (gefüllt) ca.	kg	15	45

## Konformitätserklärung

**grünbeck**



### EG-Konformitätserklärung

Hiermit erklären wir, dass die nachstehend bezeichnete Anlage in ihrer Konzipierung und Bauart sowie in der von uns in Verkehr gebrachten Ausführung den grundlegenden Sicherheits- und Gesundheitsanforderungen der zutreffenden EG-Richtlinien entspricht.

Bei einer mit uns nicht abgestimmten Änderung der Anlage verliert diese Erklärung ihre Gültigkeit.

Hersteller: Grünbeck Wasseraufbereitung GmbH  
Industriestraße 1  
89420 Höchstädt/Do.

Dokumentationsbevollmächtigter: Markus Pöpperl

Bezeichnung der Anlage: Neutralisation

Anlagentyp: GENO®-Neutra V N-70, V N-210

Anlagen-Nr.: 410 480, 410 490

Viessmann-Bestell-Nr.: 7441 823, 7437 829


zutreffende EG-Richtlinien: RoHS (2002/95/EG)

Angewandte harmonisierte  
Normen insbesondere: —

Angewandte nationale Normen  
und technische Spezifikationen,  
insbesondere: ATV- DVWK-A 251 (08/03); DVGW-VP 114;  
E DIN 4716-2 (04/03)

Datum / Hersteller-Unterschrift: 10.11.10

i. V.

  
Markus Pöpperl  
Dipl.-Ing. (FH)

Funktion des Unterzeichners: Abteilungsleiter Konstruktion Serie

## Gültigkeitshinweis

**Bestell-Nr. (siehe Typenschild an der Neutralisationseinrichtung)**

7441823

7437829

Viessmann Werke GmbH&Co KG

D-35107 Allendorf

Telefon: 06452 70-0

Telefax: 06452 70-2780

[www.viessmann.de](http://www.viessmann.de)

5780 267 Technische Änderungen vorbehalten!



Gedruckt auf umweltfreundlichem,  
chlorfrei gebleichtem Papier