

# Montageanleitung

für die Fachkraft

# VIESMANN

Vitosol 200-T

Typ SP2A

Vitosol 300-T

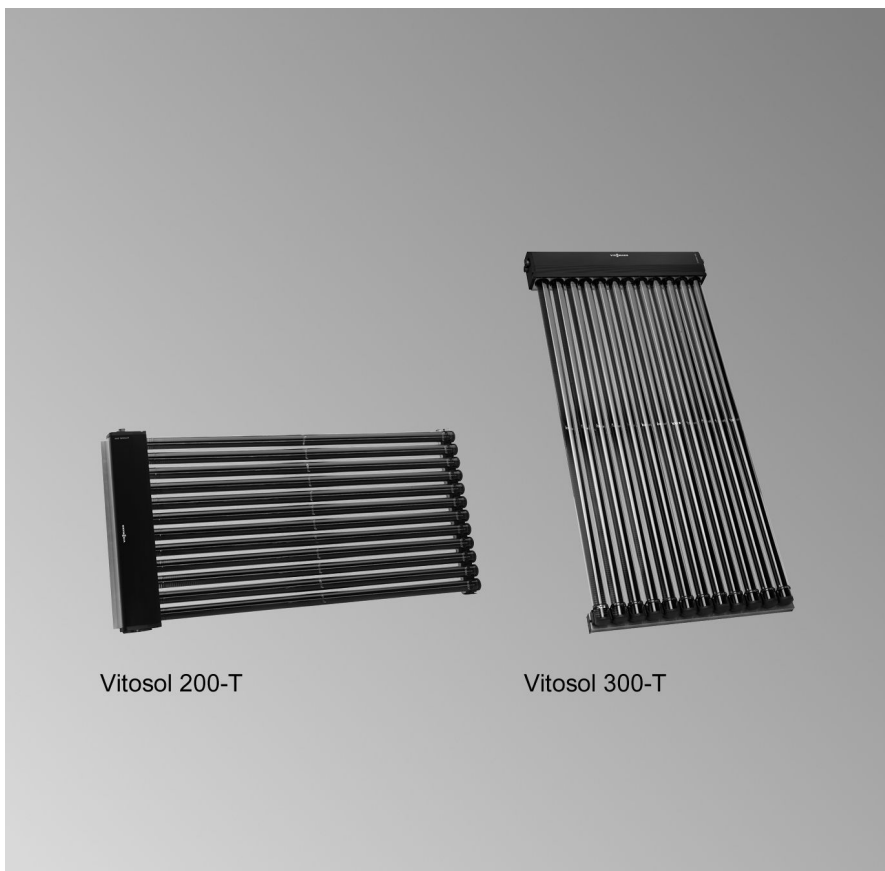
Typ SP3B

Vakuum-Röhrenkollektoren nach dem Heatpipe-Prinzip



## VITOSOL 200-T

## VITOSOL 300-T



Vitosol 200-T

Vitosol 300-T

## Sicherheitshinweise



Bitte befolgen Sie diese Sicherheitshinweise genau, um Gefahren und Schäden für Menschen und Sachwerte auszuschließen.

### Erläuterung der Sicherheitshinweise



#### **Gefahr**

Dieses Zeichen warnt vor Personenschäden.



#### **Achtung**

Dieses Zeichen warnt vor Sach- und Umweltschäden.

### Arbeiten an der Anlage

- Anlage spannungsfrei schalten (z.B. an der separaten Sicherung oder einem Hauptschalter) und auf Spannungsfreiheit kontrollieren.
- Anlage gegen Wiedereinschalten sichern.

### **Hinweis**

Angaben mit dem Wort *Hinweis* enthalten Zusatzinformationen.

### **Zielgruppe**

Diese Anleitung richtet sich ausschließlich an autorisierte Fachkräfte.

- Elektroarbeiten dürfen nur von Elektrofachkräften durchgeführt werden.

### **Vorschriften**

Beachten Sie bei Arbeiten

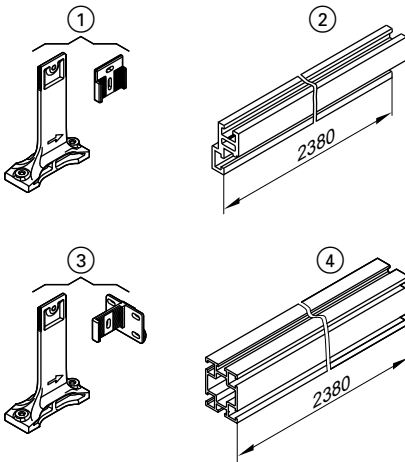
- die nationalen Installationsvorschriften,
- die gesetzlichen Vorschriften zur Unfallverhütung,
- die gesetzlichen Vorschriften zum Umweltschutz,
- die berufsgenossenschaftlichen Bestimmungen,
- die einschlägigen Sicherheitsbestimmungen der DIN, EN, DVGW und VDE.
  - Ⓐ ÖNORM, EN und ÖVE
  - ⒸH SEV, SUVA, SVTI, SWKI und SVGW

## Schrägdachmontage mit Sparrenanker

### Sparrenanker montieren

Die Montage der Sparrenanker gilt für die **senkrechte und waagerechte** Montage der Kollektoren.

- Senkrechte Montage (Vakuum-Röhren **senkrecht** zum Dachfirst), siehe ab Seite 28.
- Waagerechte Montage (Vakuum-Röhren **parallel** zum Dachfirst), siehe ab Seite 32.



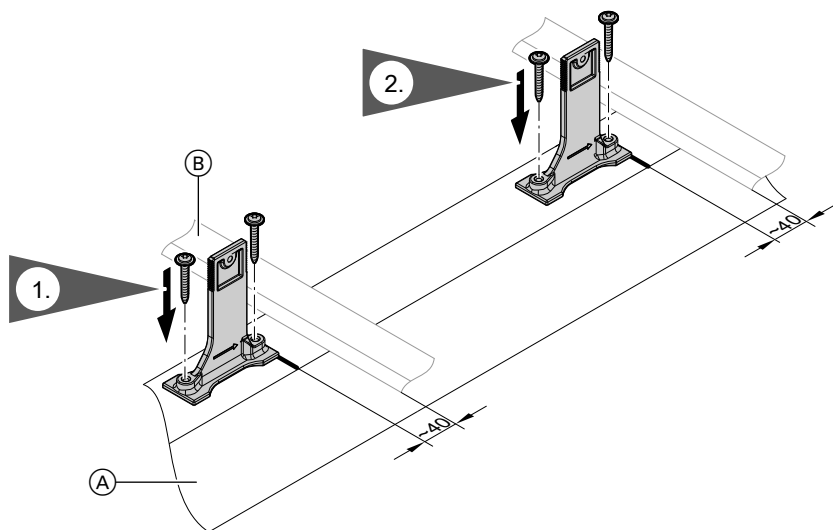
Senkrechte Montage

- ① Sparrenanker
- ② Montageschiene

Waagerechte Montage

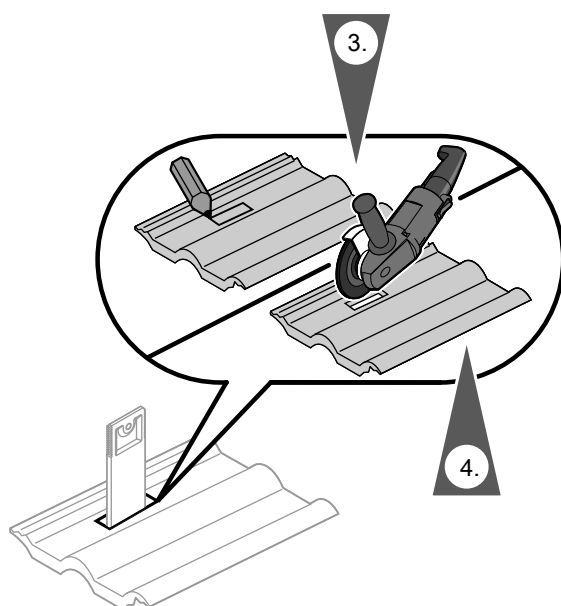
- ③ Sparrenanker
- ④ Montageschiene

## Schrägdachmontage mit Sparrenanker (Fortsetzung)

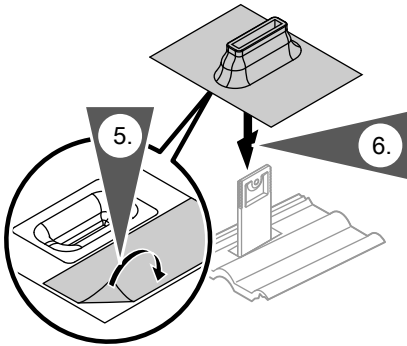


Ⓐ Dachsparren

Ⓑ Dachlatte



## Schrägdachmontage mit Sparrenanker (Fortsetzung)

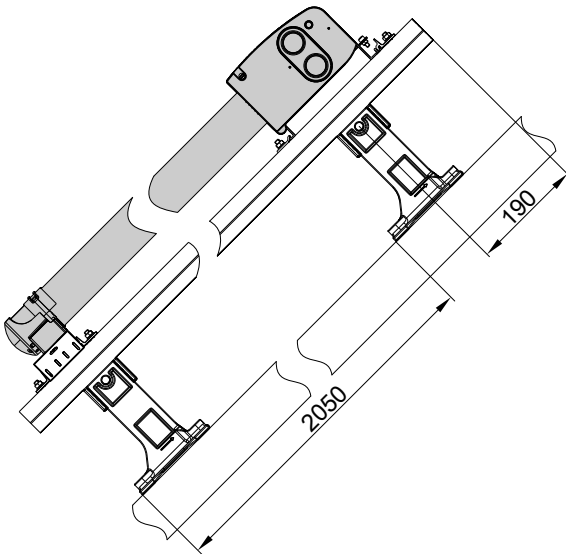


### Senkrechte Montage

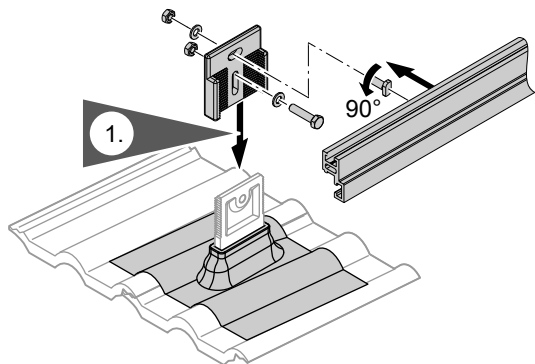
Abmessungen für die horizontale Anordnung der Sparrenanker

Siehe ab Seite 16.

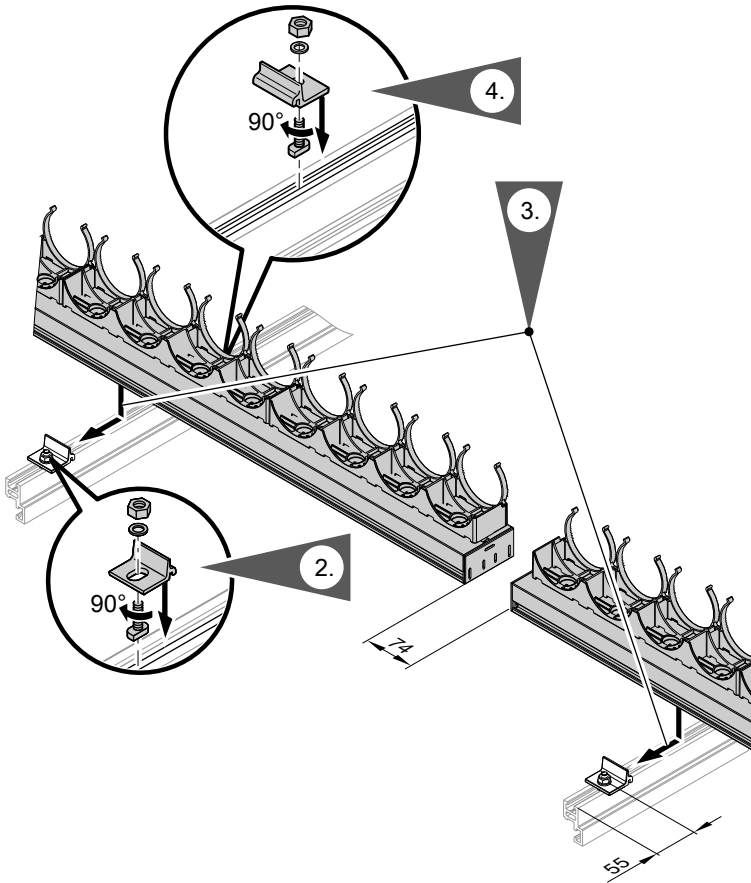
Abmessungen für die vertikale Anordnung der Sparrenanker



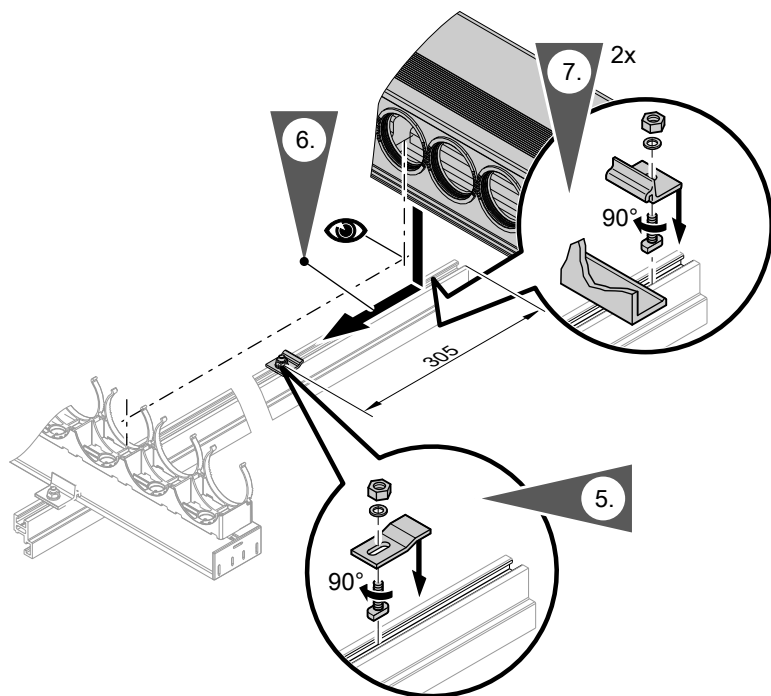
## Schrägdachmontage mit Sparrenanker (Fortsetzung)



## Schrägdachmontage mit Sparrenanker (Fortsetzung)



## Schrägdachmontage mit Sparrenanker (Fortsetzung)



**Hinweis zu Arbeitsschritt 6:**  
Die Röhrenhalterungen müssen mit denen im Anschlussgehäuse fluchten, ggf. mit einer Schnur ausrichten.

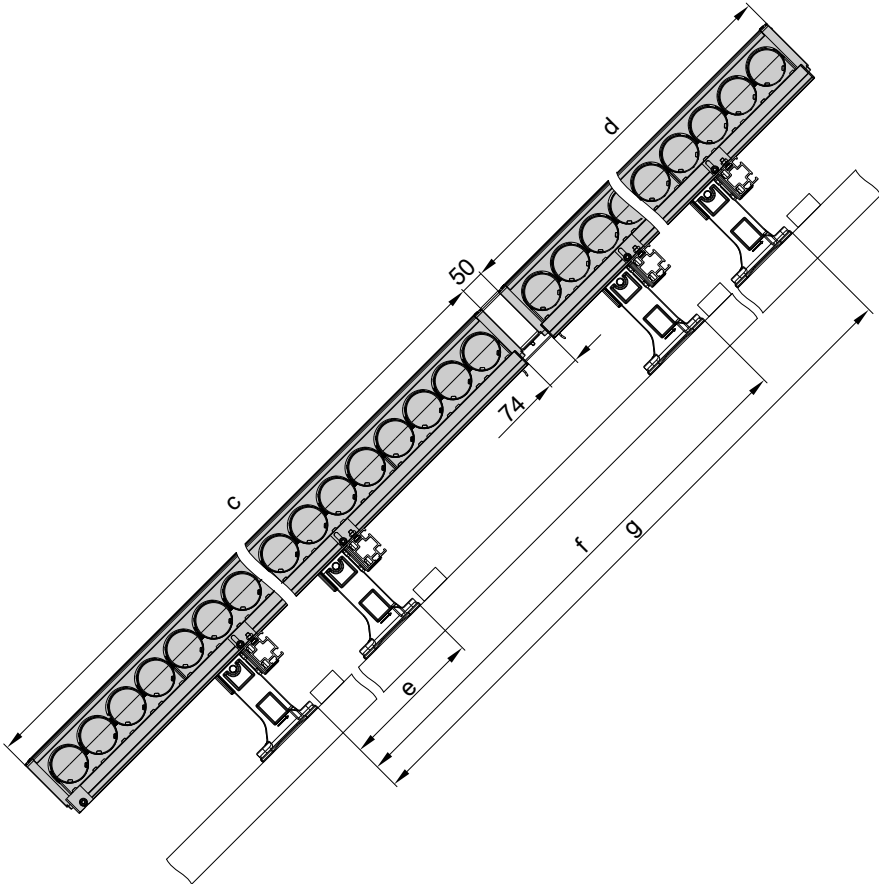
Weiter mit Kapitel „Hydraulische Anschlüsse“ (siehe Seite 64).



## Schrägdachmontage mit Sparrenanker (Fortsetzung)

### Waagerechte Montage (nur Vitosol 200-T)

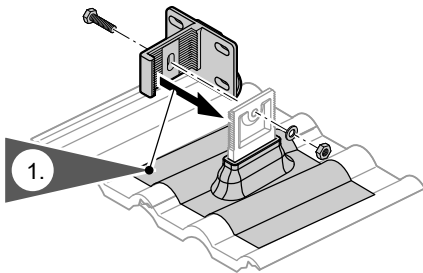
Abmessungen für die vertikale Anordnung der Sparrenanker



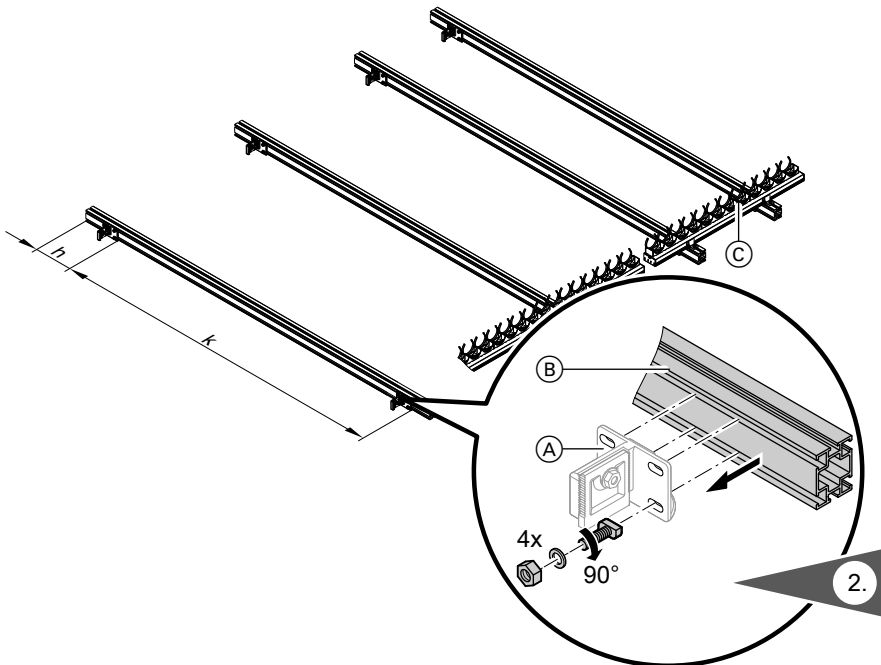
## Schrägdachmontage mit Sparrenanker (Fortsetzung)

Kombination	c	mm	d	mm	e	mm	f	mm	g	mm
1,51 m <sup>2</sup>		1053		—		525		—		—
3,03 m <sup>2</sup>		2061		—		1030		—		—
1,51 m <sup>2</sup> /1,51 m <sup>2</sup>		1053		1053		525		1105		1630
1,51 m <sup>2</sup> /3,03 m <sup>2</sup>		1053		2061		525		1355		2385
3,03 m <sup>2</sup> /1,51 m <sup>2</sup>		2061		1053		1030		1860		2385
3,03 m <sup>2</sup> /3,03 m <sup>2</sup>		2061		2061		1030		2110		3140

## Schrägdachmontage mit Sparrenanker (Fortsetzung)



Für die Gesamtbreite sind 3 Dachsparren erforderlich. Davon den mittleren **frei** lassen.

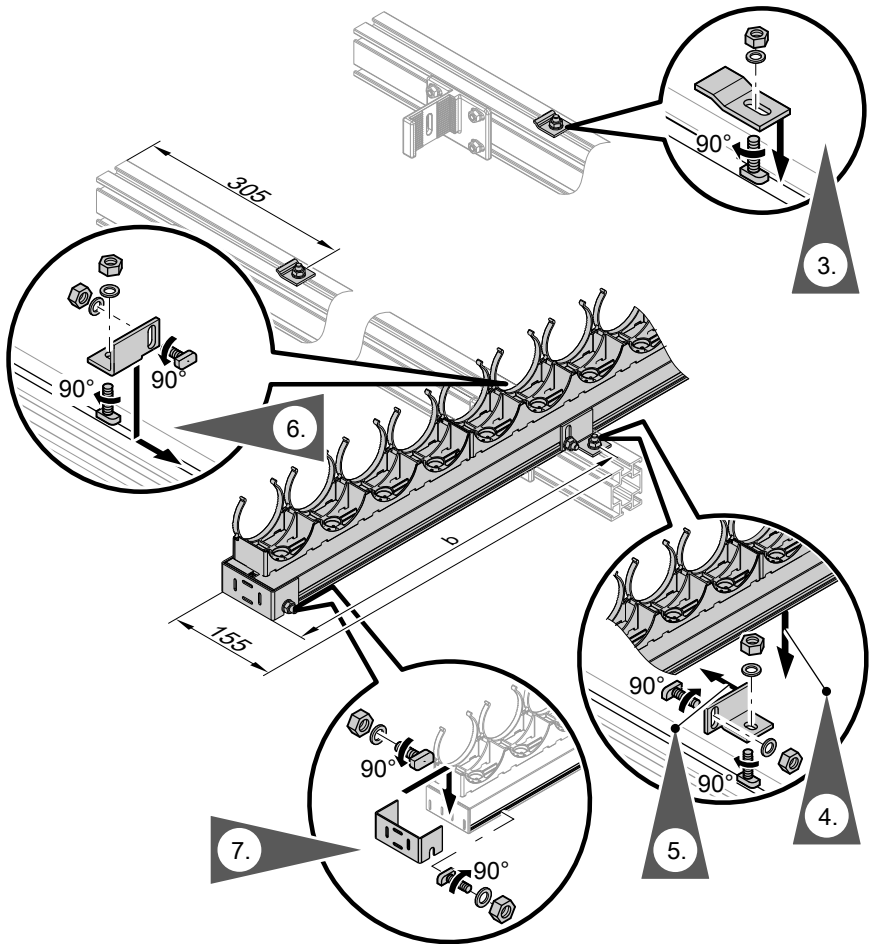


- (A) Sparrenanker
- (B) Montagesschiene

- (C) Röhrenhalterung

Sparrenabstand $k$ in mm	Überstand $h$ in mm
600	400
700	300
800	200

## Schrägdachmontage mit Sparrenanker (Fortsetzung)

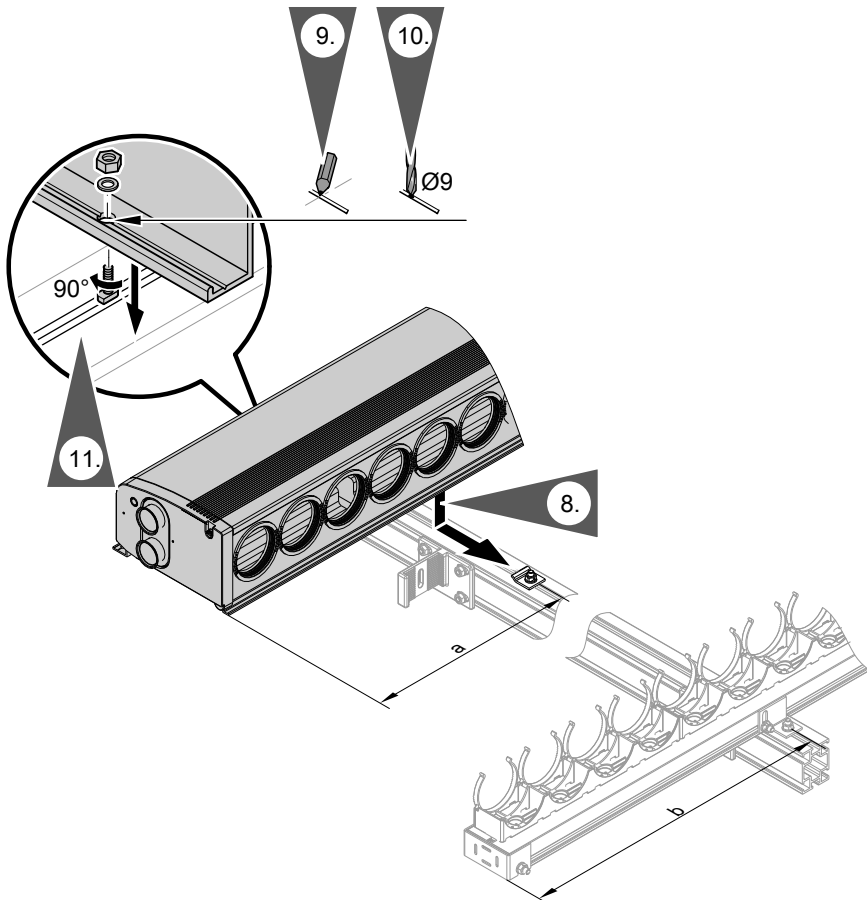


Maß b in folgender Tabelle beachten.

Vitosol 200-T	a	mm	b	mm
1,51 m <sup>2</sup>		265		230
3,03 m <sup>2</sup>		515		480

Das Anschlussgehäuse **versetzt** zur Röhrenhalterung montieren. Damit wird eine Neigung der Vakuum-Röhren zur Horizontalen erreicht.

## Schrägdachmontage mit Sparrenanker (Fortsetzung)



**Hinweis zu Arbeitsschritt 10:**  
Zentriernut auf der Rückseite des Anschlussgehäuses als Bohrhilfe nutzen.

Weiter mit Kapitel „Hydraulische Anschlüsse“ (siehe Seite 64).

## Schrägdachmontage mit Befestigungswinkel

Z.B. auf Blechdächern.