

# Montageanleitung

für die Fachkraft

# VIESMANN

Vitosol 200-T

Typ SP2A

Vitosol 300-T

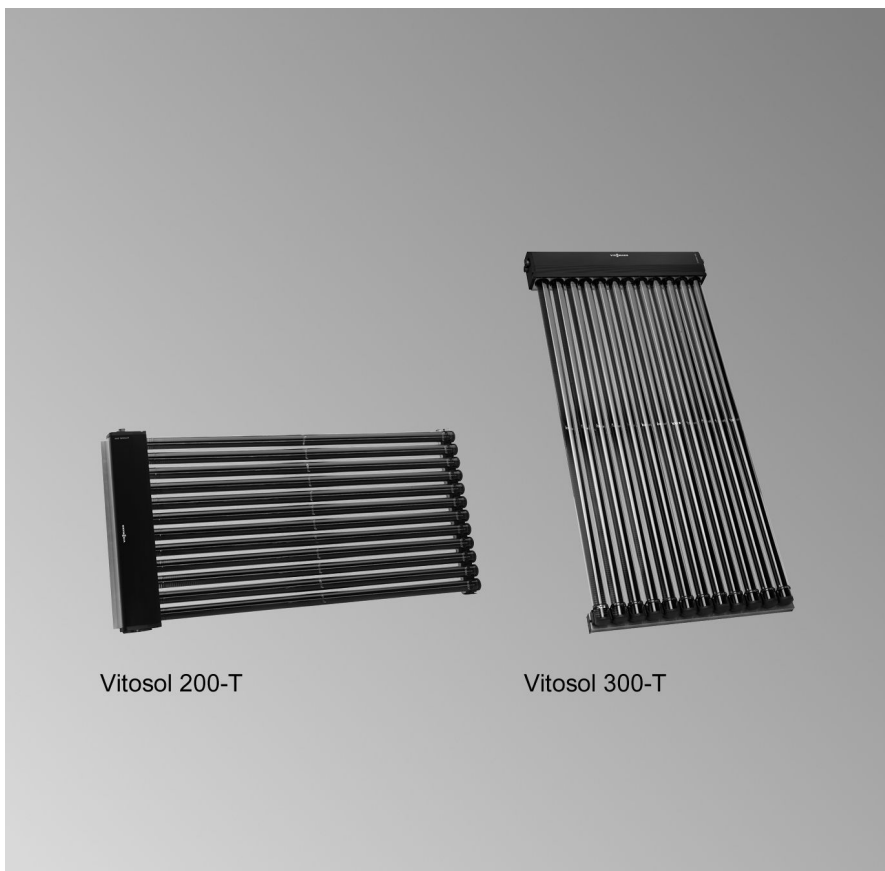
Typ SP3B

Vakuum-Röhrenkollektoren nach dem Heatpipe-Prinzip



## VITOSOL 200-T

## VITOSOL 300-T



Vitosol 200-T

Vitosol 300-T

## Sicherheitshinweise



Bitte befolgen Sie diese Sicherheitshinweise genau, um Gefahren und Schäden für Menschen und Sachwerte auszuschließen.

### Erläuterung der Sicherheitshinweise



#### **Gefahr**

Dieses Zeichen warnt vor Personenschäden.



#### **Achtung**

Dieses Zeichen warnt vor Sach- und Umweltschäden.

### Arbeiten an der Anlage

- Anlage spannungsfrei schalten (z.B. an der separaten Sicherung oder einem Hauptschalter) und auf Spannungsfreiheit kontrollieren.
- Anlage gegen Wiedereinschalten sichern.

### **Hinweis**

Angaben mit dem Wort *Hinweis* enthalten Zusatzinformationen.

### **Zielgruppe**

Diese Anleitung richtet sich ausschließlich an autorisierte Fachkräfte.

- Elektroarbeiten dürfen nur von Elektrofachkräften durchgeführt werden.

### **Vorschriften**

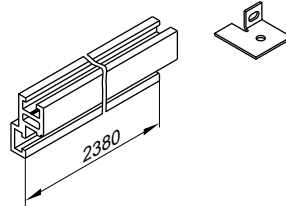
Beachten Sie bei Arbeiten

- die nationalen Installationsvorschriften,
- die gesetzlichen Vorschriften zur Unfallverhütung,
- die gesetzlichen Vorschriften zum Umweltschutz,
- die berufsgenossenschaftlichen Bestimmungen,
- die einschlägigen Sicherheitsbestimmungen der DIN, EN, DVGW und VDE.
  - Ⓐ ÖNORM, EN und ÖVE
  - ⒸH SEV, SUVA, SVTI, SWKI und SVGW

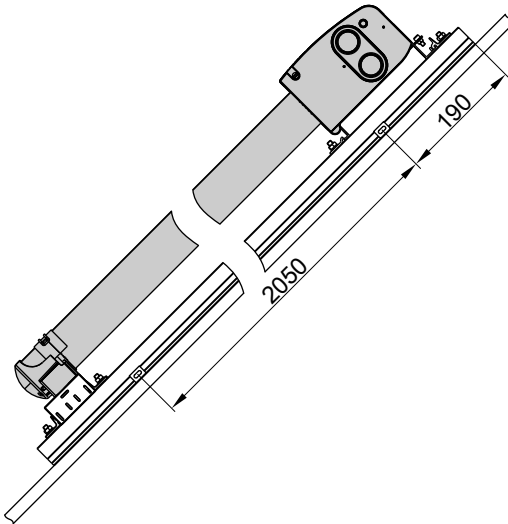
## Schrägdachmontage mit Befestigungswinkel (Fortsetzung)

### Senkrechte Montage

Vakuum-Röhren **senkrecht** zum Dachfirst.  
Die Montage kann abhängig und unabhängig vom Sparrenabstand erfolgen.



### Abmessungen für die vertikale Anordnung der Befestigungswinkel

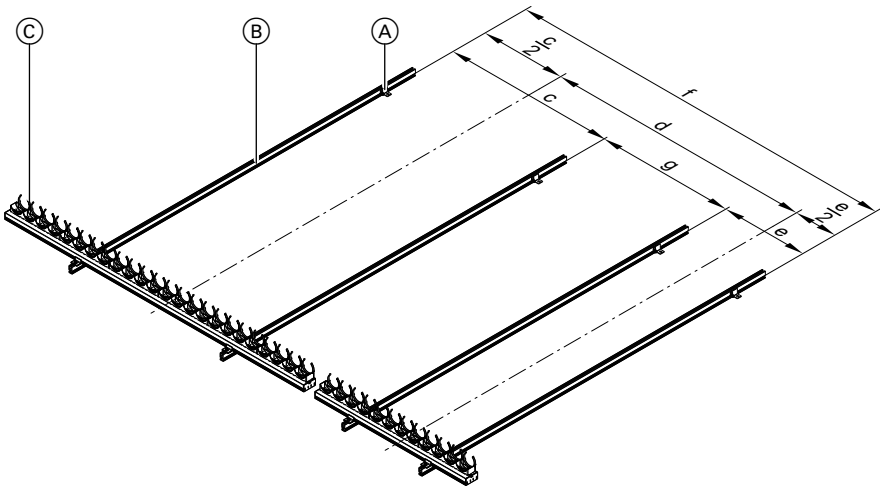


### Abmessungen für die horizontale Anordnung der Befestigungswinkel

Die horizontale Anordnung der Befestigungswinkel bei der Montage **abhängig** vom Sparrenabstand richtet sich nach den Sparrenabständen (siehe ab Seite 16).

Die horizontale Anordnung der Befestigungswinkel bei der Montage **unabhängig** vom Sparrenabstand siehe folgende Abbildung).

## Schrägdachmontage mit Befestigungswinkel (Fortsetzung)



- (A) Befestigungswinkel  
 (B) Montageschiene

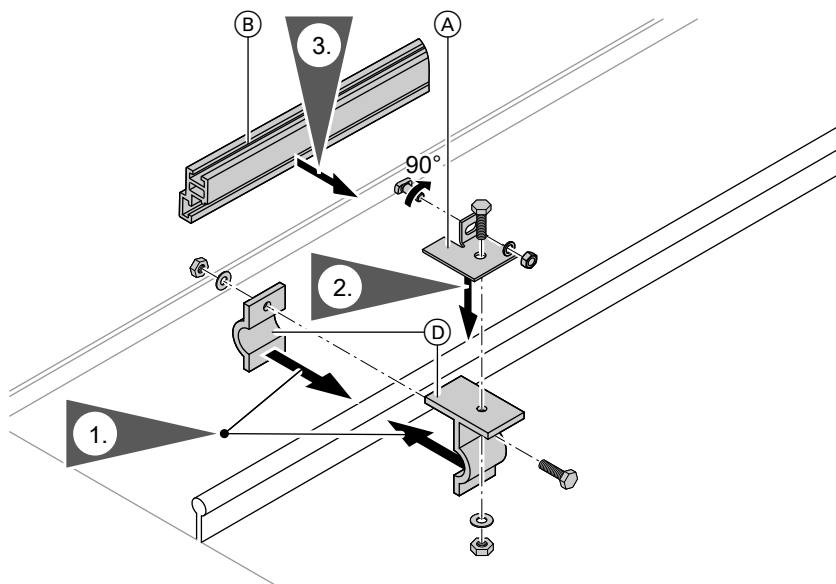
- (C) Röhrenhalterung

Kombination	c	mm	d	mm	e	mm	f	mm	g	mm
1,51 m <sup>2</sup>		525		—		—		—		—
3,03 m <sup>2</sup>		1030		—		—		—		—
1,51 m <sup>2</sup> /1,51 m <sup>2</sup>		525		1105		525		1630		580
1,51 m <sup>2</sup> /3,03 m <sup>2</sup>		525		1610		1030		2385		830
3,03 m <sup>2</sup> /3,03 m <sup>2</sup>		1030		1030		1030		3135		1075

## Schrägdachmontage mit Befestigungswinkel (Fortsetzung)

Für die Montage der Befestigungswinkel sind **bauseitige** Befestigungselemente erforderlich.

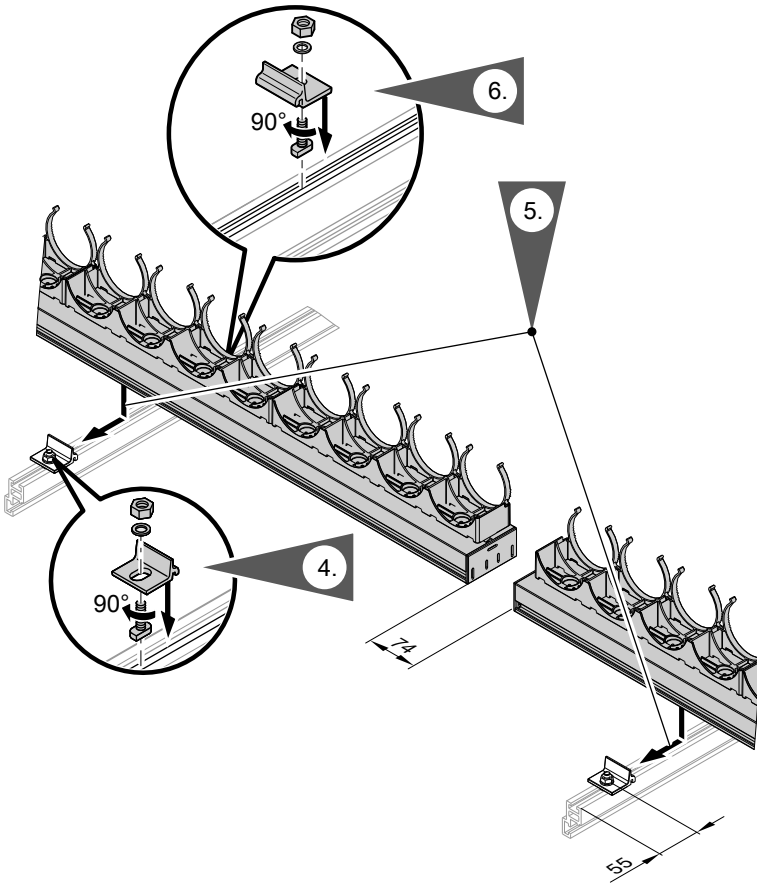
Die Montage ist am Beispiel von Stehfalzprofilen dargestellt.



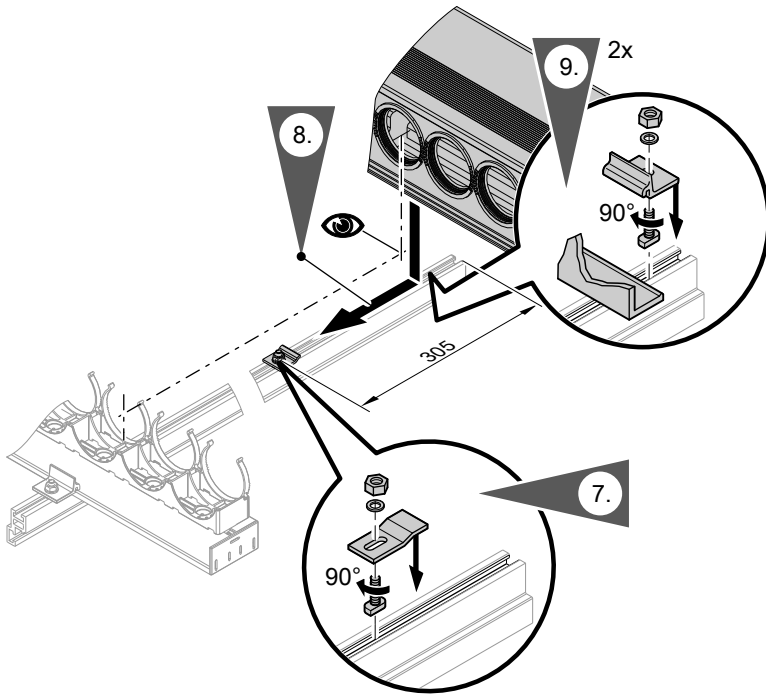
- (A) Befestigungswinkel
- (B) Montageschiene

- (D) Befestigungselement und Schrauben bauseits

# Schrägdachmontage mit Befestigungswinkel (Fortsetzung)



## Schrägdachmontage mit Befestigungswinkel (Fortsetzung)

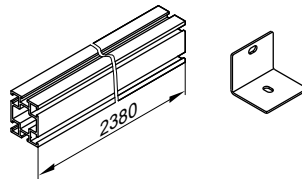


**Hinweis zu Arbeitsschritt 8:**  
Die Röhrenhalterungen müssen mit denen im Anschlussgehäuse fluchten, ggf. mit einer Schnur ausrichten.

Weiter mit Kapitel „Hydraulische Anschlüsse“ (siehe Seite 64).

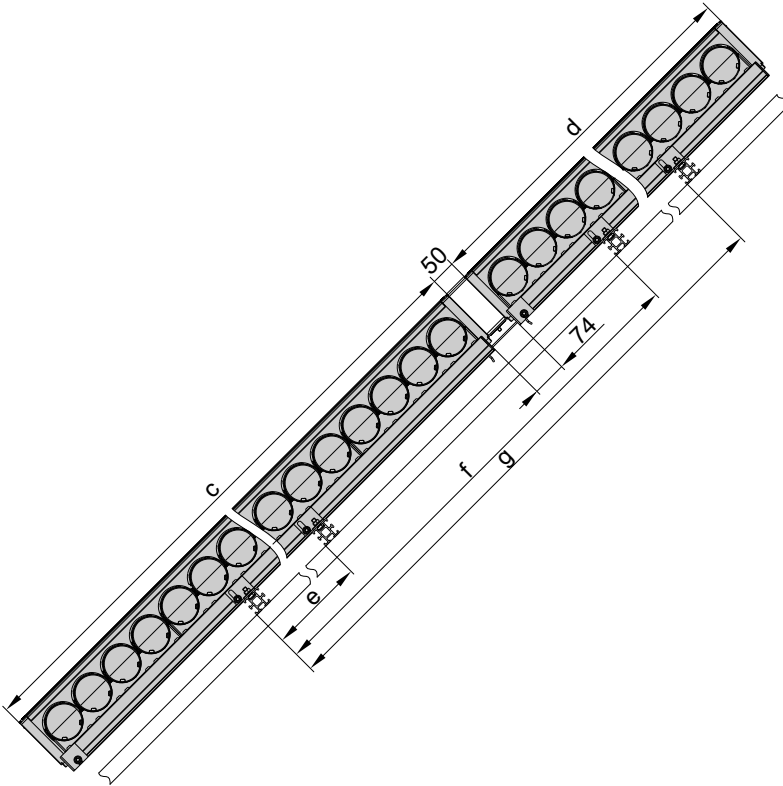
## Waagerechte Montage (nur Vitosol 200-T)

Vakuum-Röhren **parallel** zum Dachfirst.



## Schrägdachmontage mit Befestigungswinkel (Fortsetzung)

Abmessungen für die vertikale Anordnung der Befestigungswinkel

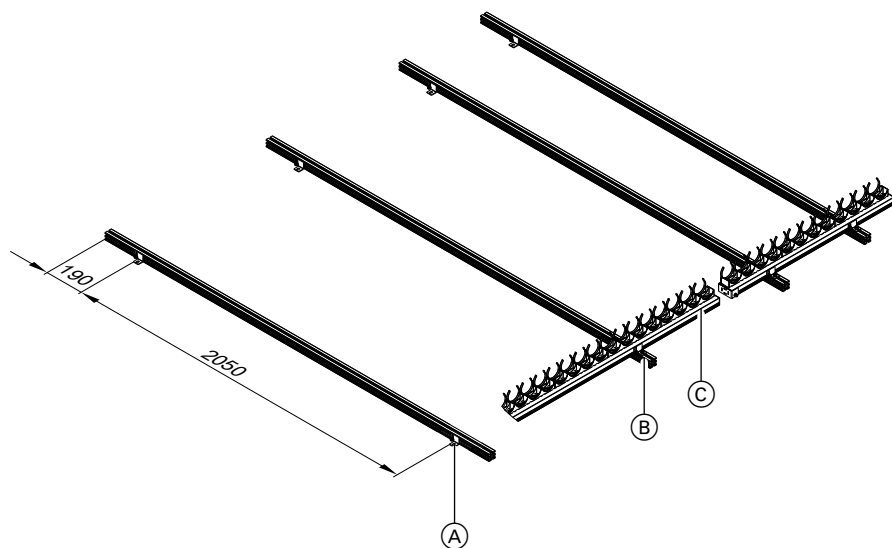


Kombination	c	mm	d	mm	e	mm	f	mm	g	mm
1,51 m <sup>2</sup>		1053	—		525		—		—	
3,03 m <sup>2</sup>		2061	—		1030		—		—	
1,51 m <sup>2</sup> /1,51 m <sup>2</sup>		1053	1053		525	1095			1610	
1,51 m <sup>2</sup> /3,03 m <sup>2</sup>		1053	2061		525	1350			2380	
3,03 m <sup>2</sup> /1,51 m <sup>2</sup>		2061	1053		1030	1855			2380	
3,03 m <sup>2</sup> /3,03 m <sup>2</sup>		2061	2061		1030	2110			3140	



## Schrägdachmontage mit Befestigungswinkel (Fortsetzung)

Abmessungen für die horizontale Anordnung der Befestigungswinkel



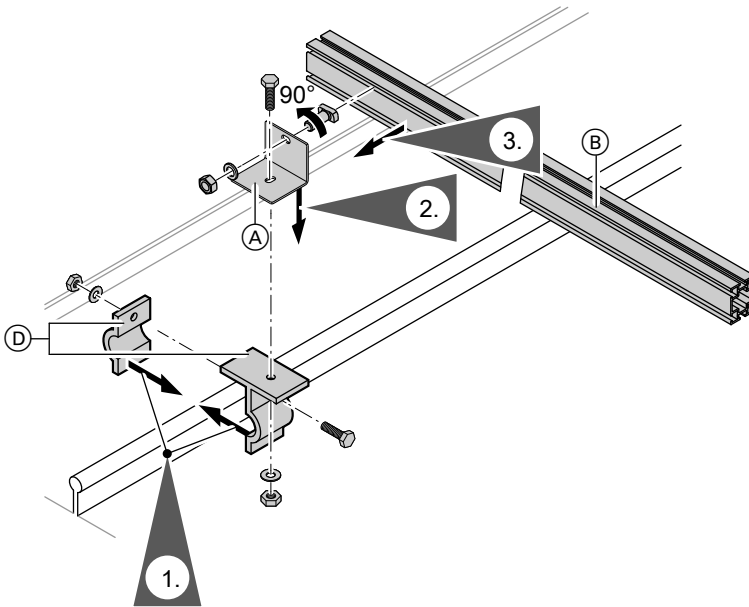
- Ⓐ Befestigungswinkel
- Ⓑ Montageschiene

- Ⓒ Röhrenhalterung

## Schrägdachmontage mit Befestigungswinkel (Fortsetzung)

Für die Montage der Befestigungswinkel sind **bauseitige** Befestigungselemente erforderlich.

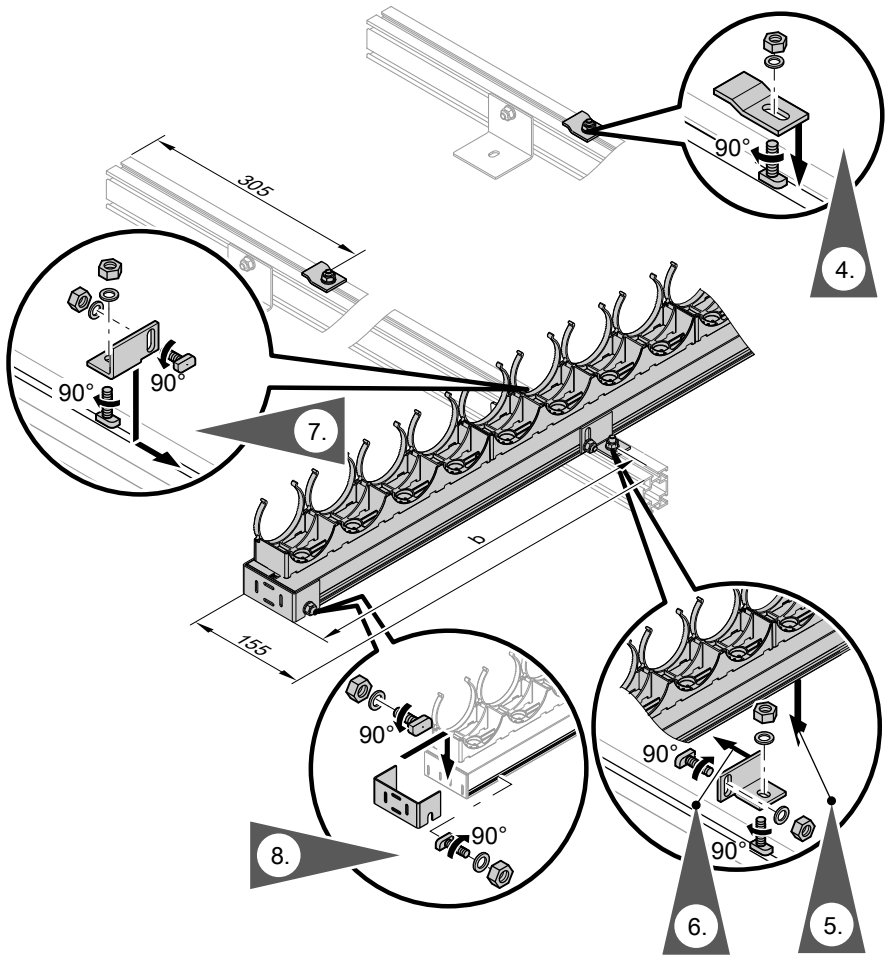
Die Montage ist am Beispiel von Stehfalzprofilen dargestellt.



- Ⓐ Befestigungswinkel
- Ⓑ Montageschiene

- Ⓓ Befestigungselement und Schrauben bauseits

## Schrägdachmontage mit Befestigungswinkel (Fortsetzung)

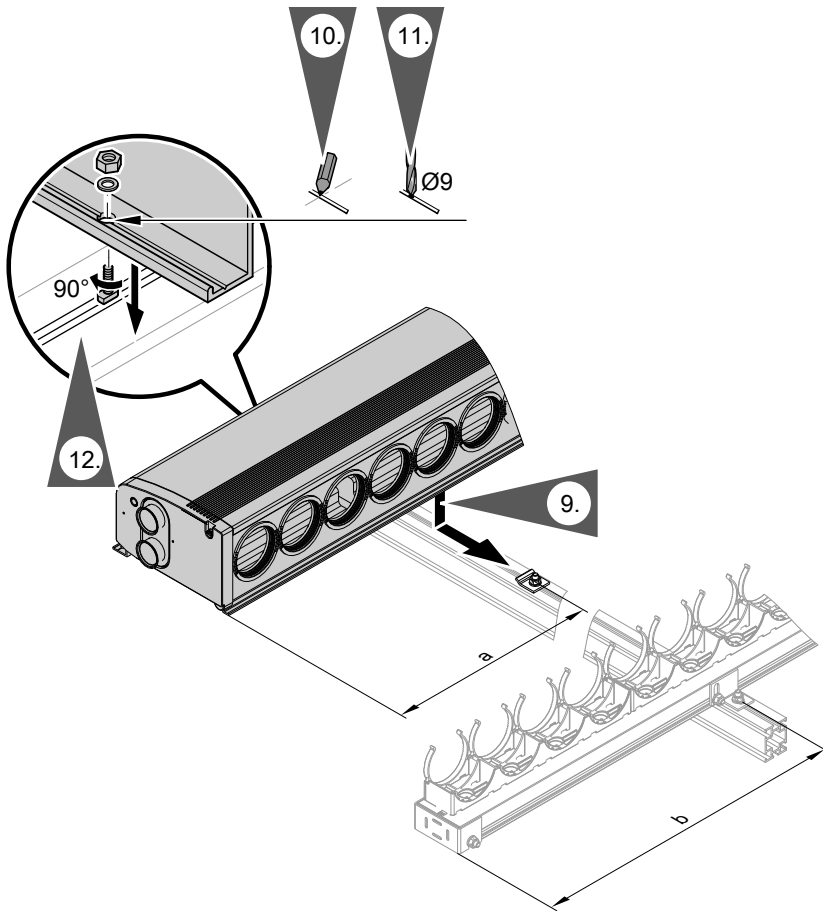


Maß b in folgender Tabelle beachten.

Vitosol 200-T	a	mm	b	mm
1,51 m <sup>2</sup>		265		230
3,03 m <sup>2</sup>		515		480

Das Anschlussgehäuse **versetzt** zur Röhrenhalterung montieren. Damit wird eine Neigung der Vakuum-Röhren zur Horizontalen erreicht.

## Schrägdachmontage mit Befestigungswinkel (Fortsetzung)



**Hinweis zu Arbeitsschritt 11:**  
Zentriernut auf der Rückseite des Anschlussgehäuses als Bohrhilfe nutzen.

Weiter mit Kapitel „Hydraulische Anschlüsse“ (siehe Seite 64).