

Steckadapter für externe Sicherheitseinrichtungen

Best.-Nr. 7164 404

Sicherheitshinweise



Bitte befolgen Sie diese Sicherheitshinweise genau, um Gefahren und Schäden für Menschen und Sachwerte auszuschließen.

Erläuterung der Sicherheitshinweise

Hinweis

Angaben mit dem Wort Hinweis enthalten Zusatzinformationen.

Montage, Erstinbetriebnahme, Inspektion, Wartung und Instandsetzung müssen von autorisierten Fachkräften (Heizungsfachbetrieb/Vertragsinstallationsunternehmen) durchgeführt werden.

Bei Arbeiten an Gerät/Heizungsanlage diese spannungsfrei schalten (z.B. an der separaten Sicherung oder einem Hauptschalter) und gegen Wiedereinschalten sichern.

Bei Brennstoff Gas den Gasabsperrhahn schließen und gegen ungewolltes Öffnen sichern.

Die Instandsetzung von Bauteilen mit sicherheitstechnischer Funktion gefährdet den sicheren Betrieb der Anlage. Bei Austausch ausschließlich Viessmann Originalteile oder von Viessmann freigegebene Ersatzteile verwenden.

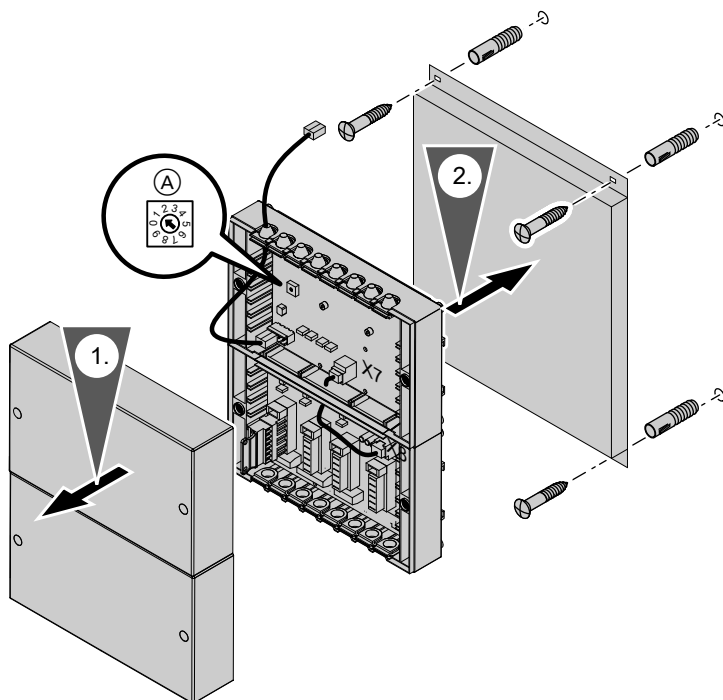
Verwendung

Steckadapter für den Anschluss mehrerer externer Sicherheitseinrichtungen nach EN 12828.

- Wassermangelsicherung
- Maximaldruckbegrenzer
- Minimaldruckbegrenzer

- Zusätzlicher Sicherheitstemperaturbegrenzer
- Externe Regelabschaltung des Brenners
- Externe Brenneranforderung (1. Stufe)

Steckadapter anbauen



(A) Drehschalter

Einen Steckadapter anschließen

1. Stecker **150** von der Regelung abziehen und in Buchse X1 des unteren Anschlussraums des Steckadapters einstecken.
2. Externe Sicherheitseinrichtungen anschließen. Entsprechende Brücken entfernen.
3. Stecker **150** des Steckadapters in Buchse 150 der Regelung einstecken.
4. KM-BUS-Leitung mit Stecker **145** in Buchse 145 der Regelung einstecken.



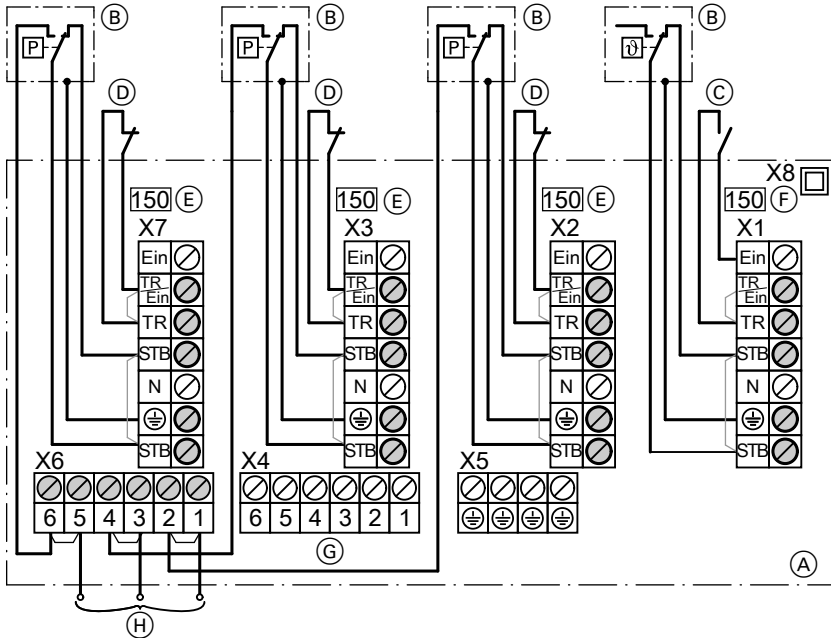
Montage- und Serviceanleitung der jeweiligen Regelung

Einen Steckadapter anschließen (Fortsetzung)

Hinweis

Der Steckadapter wird von der Regelung automatisch als KM-BUS-Teilnehmer erkannt.

Codierung in der Gruppe „Allgemein“: 30:1; stellt sich automatisch ein.



- (A) Anschlussraum
- (B) Externe Sicherheitseinrichtungen
 - X1 Zusätzlicher Sicherheitstemperaturbegrenzer oder
 - X2 Minimaldruck- oder Maximaldruckbegrenzer
 - X3 Maximaldruckbegrenzer
 - X7 Wassermangelsicherung
- (C) Externe Brenneinschaltung
- (D) Externe Regelabschaltung
- (E) Stecker 150
- (F) Stecker 150 der Regelung
- (G) Anschluss für Leitung mit Stecker 150 zur Regelung
- (H) Zum Schaltschrank oder zur Meldeeinrichtung

Einen Steckadapter anschließen (Fortsetzung)

Hinweis

In jeder Buchse „X1“, „X2“, „X3“ und „X7“ **muss** ein Stecker 150 eingesteckt sein.

Motorisch gesteuerte Abgasklappe

Bei Anschluss wird Stecker 150 der Abgasklappe in **Buchse „X1“** des Steckadapters gesteckt. Der potenzialfreie Kontakt für die externe Brenneinschaltung wird dann am Stecker 150 der Abgasklappe angeschlossen.

Zwei Steckadapter anschließen

1. Stecker 150 von der Regelung abziehen und in Buchse X1 des unteren Anschlussraums des **1.** Steckadapters einstecken.
4. Stecker 150 des **1.** Steckadapters in Buchse 150 der Regelung einstecken.



Montage- und Serviceanleitung der jeweiligen Regelung

2. Stecker 150 des **2.** Steckadapters in Buchse X7 des **1.** Steckadapters einstecken.
5. KM-BUS-Leitung mit Stecker 145 des **2.** Steckadapters in Buchse 145 des **1.** Steckadapters einstecken.
3. Externe Sicherheitseinrichtungen anschließen. Entsprechende Brücken entfernen.
6. KM-BUS-Leitung mit Stecker 145 des **1.** Steckadapters in Buchse 145 der Regelung einstecken.

Hinweis

Die Anschlüsse im **1.** Steckadapter sind so auszuführen wie auf Seite 3 beschrieben.

Im **2.** Steckadapter ist die Reihenfolge der Anschlüsse frei wählbar.

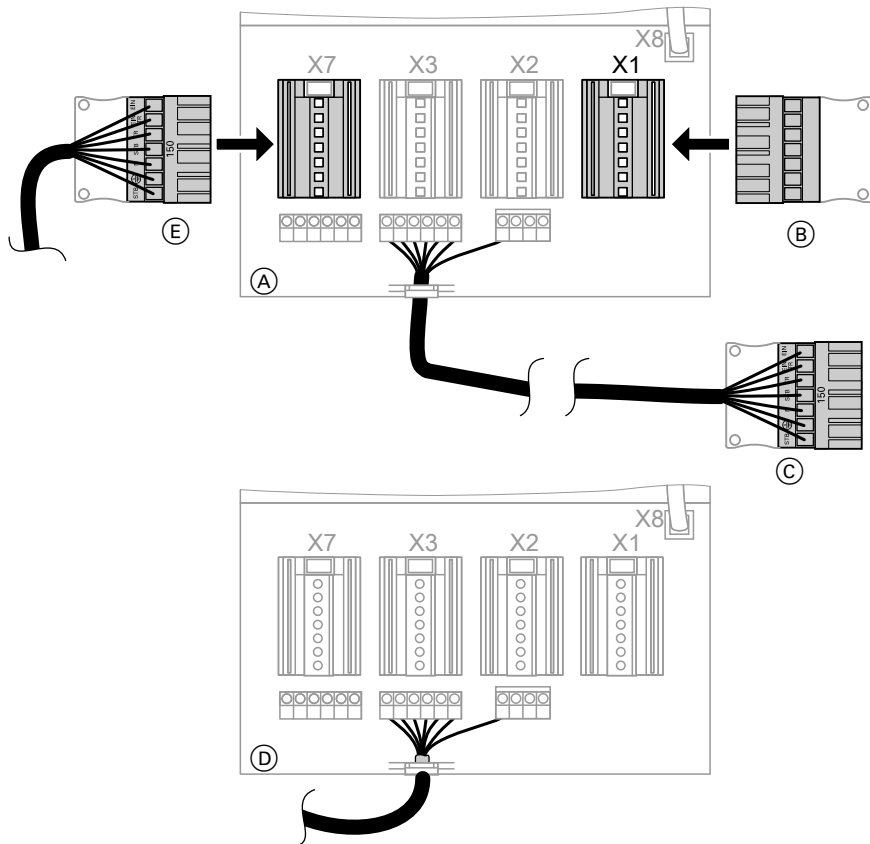
Hinweis

Beide Steckadapter werden von der Regelung automatisch als KM-BUS-Teilnehmer erkannt.

Codierungen in der Gruppe „**Allgemein**“:

1. Steckadapter: 30:1; stellt sich automatisch ein.
2. Steckadapter: 31:1; stellt sich automatisch ein.

Zwei Steckadapter anschließen (Fortsetzung)



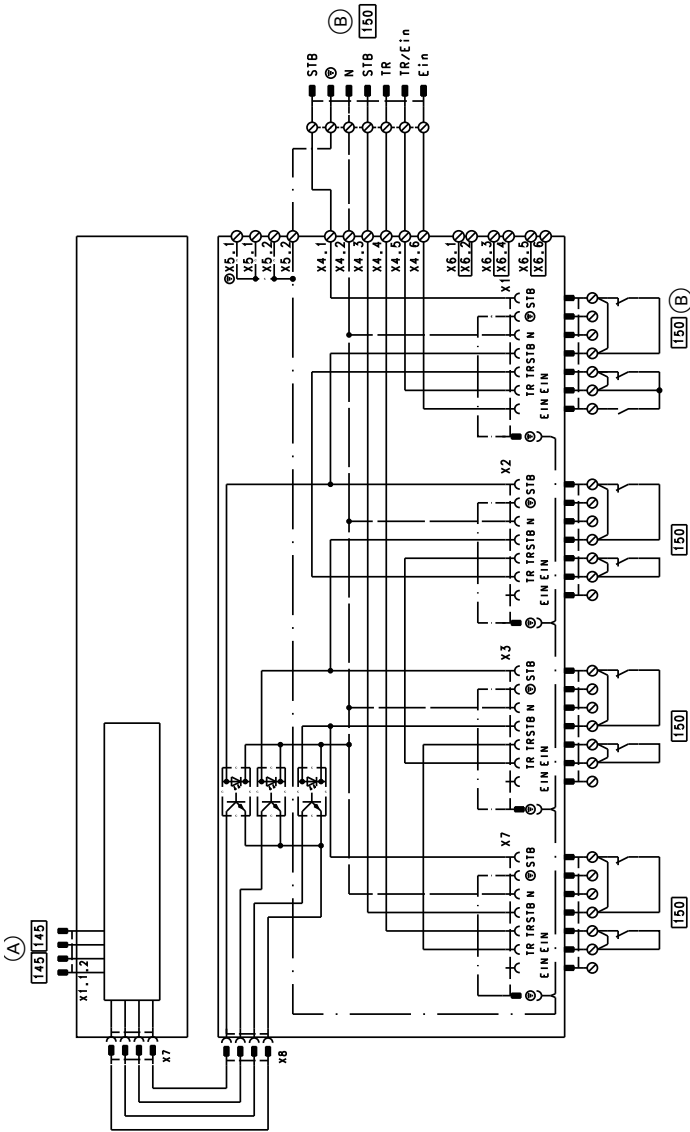
- (A) Anschlussraum des 1. Steckadapters
- (B) Stecker 150 der Regelung
- (C) Leitung mit Stecker 150 zur Regelung
- (D) Anschlussraum des 2. Steckadapters
- (E) Leitung mit Stecker 150 zum 1. Steckadapter

Drehschaltereinstellung

Der Drehschalter befindet sich im oberen Teil des Steckadapters (siehe Abbildung auf Seite 2).

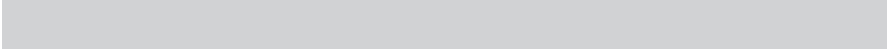
Auslieferungszustand: Stellung 1
 1. Steckadapter: Stellung 1
 2. Steckadapter: Stellung 2

Anschluss- und Verdrahtungsschema



- (A) KM-BUS zur Regelung
- (B) Stecker 150 zur Regelung

- (C) Stecker 150 der Regelung



Viessmann Werke GmbH&Co KG
D-35107 Allendorf
Telefon: 06452 70-0
Telefax: 06452 70-2780
www.viessmann.de

5729 332 Technische Änderungen vorbehalten!



Gedruckt auf umweltfreundlichem,
chlorfrei gebleichtem Papier