

## Externe Erweiterung H4

**Best.-Nr. 7197 227**

für Vitopend

für Vitodens

---

### Sicherheitshinweise



**Bitte befolgen Sie diese Sicherheitshinweise genau, um Gefahren und Schäden für Menschen und Sachwerte auszuschließen.**

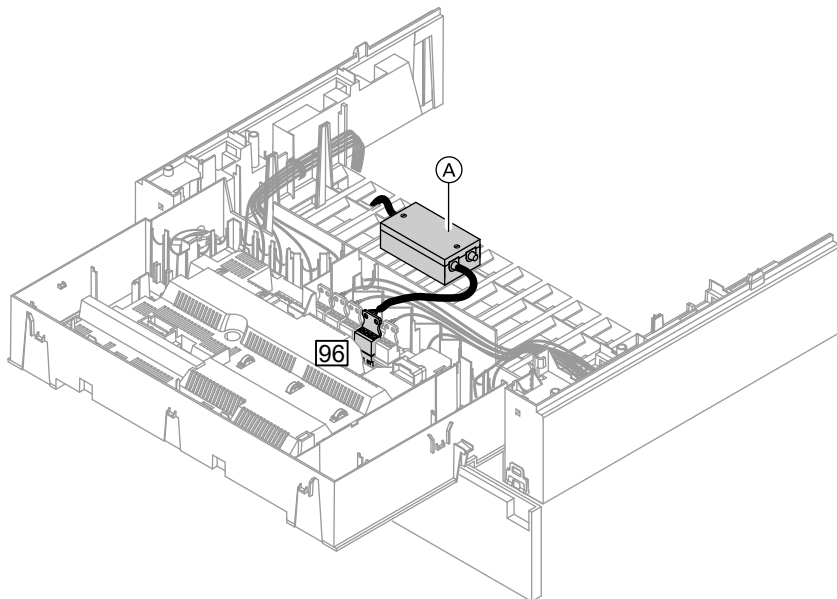
Montage, Erstinbetriebnahme, Inspektion, Wartung und Instandsetzung müssen von autorisierten Fachkräften (Heizungsfachbetrieb/Vertragsinstallationsunternehmen) durchgeführt werden.

Bei Arbeiten an Gerät/Heizungsanlage diese spannungsfrei schalten (z.B. an der separaten Sicherung oder einem Hauptschalter) und gegen Wiedereinschalten sichern.

Bei Brennstoff Gas den Gasabsperrhahn schließen und gegen ungewolltes Öffnen sichern.

Die Instandsetzung von Bauteilen mit sicherheitstechnischer Funktion gefährdet den sicheren Betrieb der Anlage. Bei Austausch ausschließlich Viessmann Originalteile oder von Viessmann freigegebene Ersatzteile verwenden.

## Montage



### Ⓐ Externe Erweiterung H4

1. Regelung öffnen.

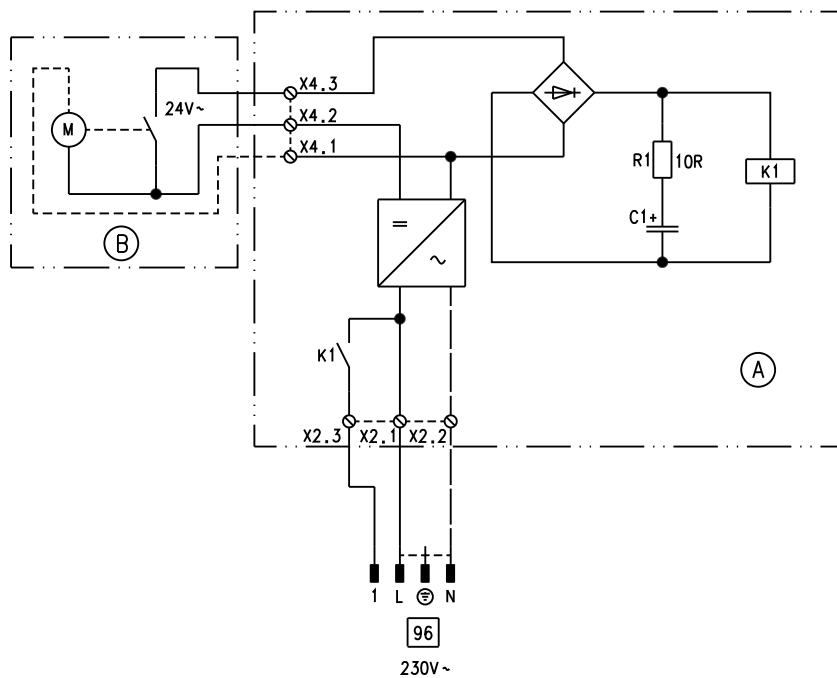


Montage- und Serviceanleitung  
Heizkessel

2. Stecker **96** aus der Regelung ziehen.
3. Stecker **96** von der externen Erweiterung H4 am Steckplatz **96** der Regelung aufstecken.
4. Vitotrol 100 an Klemmen X4 in der externen Erweiterung H4 anschließen (siehe Anschluss-Schema).
5. Externe Erweiterung H4 hinter der Regelung mit Leitungsbinder am Zugriffsschutz befestigen (Einbaulage siehe Abb.).
6. Regelung hochklappen und verriegeln.
7. Vorderblech anbauen und festschrauben.

## Montage (Fortsetzung)

### Anschluss-Schema für Uhrenthermostat A

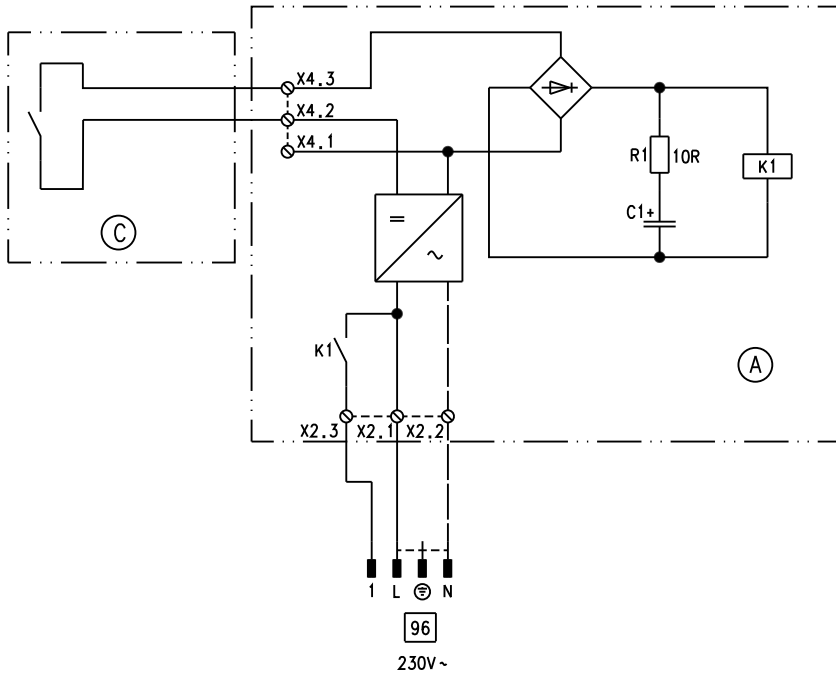


- (A) Externe Erweiterung H4
- (B) Uhrenthermostat A

96 Netzanschluss 230 V/50 Hz

## Montage (Fortsetzung)

### Anschluss-Schema für Uhrenthermostat F, Vitotrol 100, Typ UTD, UTDB



- (A) Externe Erweiterung H4
- (C) Vitotrol 100, Typ UTD, UTDB  
oder  
Uhrenthermostat F

96 Netzanschluss 230 V/50 Hz

5851 897 Technische Änderungen vorbehalten!

Viessmann Werke GmbH&Co KG  
D-35107 Allendorf  
Telefon: 06452 70-0  
Telefax: 06452 70-2780  
www.viessmann.de

Gedruckt auf umweltfreundlichem,  
chlorfrei gebleichtem Papier

