

## Funkuhrempfänger

Best.-Nr. 7450 563

---

### Sicherheitshinweise



**Bitte befolgen Sie diese Sicherheitshinweise genau, um Gefahren und Schäden für Menschen und Sachwerte auszuschließen.**

#### Erläuterung der Sicherheitshinweise

##### **Hinweis**

*Angaben mit dem Wort Hinweis enthalten Zusatzinformationen.*

Montage, Erstinbetriebnahme, Inspektion, Wartung und Instandsetzung müssen von autorisierten Fachkräften (Heizungsfachbetrieb/Vertragsinstallationsunternehmen) durchgeführt werden.

Bei Arbeiten an Gerät/Heizungsanlage diese spannungsfrei schalten (z.B. an der separaten Sicherung oder einem Hauptschalter) und gegen Wiedereinschalten sichern.

Bei Brennstoff Gas den Gasabsperrhahn schließen und gegen ungewolltes Öffnen sichern.

Die Instandsetzung von Bauteilen mit sicherheitstechnischer Funktion gefährdet den sicheren Betrieb der Anlage. Bei Austausch ausschließlich Viessmann Originalteile oder von Viessmann freigegebene Ersatzteile verwenden.

### Montage

Der Funkuhrempfänger bzw. die innen drehbare Antenne muss in Richtung des Senders im Ort Mainflingen (bei Frankfurt am Main) ausgerichtet werden. Das Gerät darf nicht eingeputzt werden. Auf später zu verputzender Wand mit Abstand montieren und vor dem Verputzen demontieren.

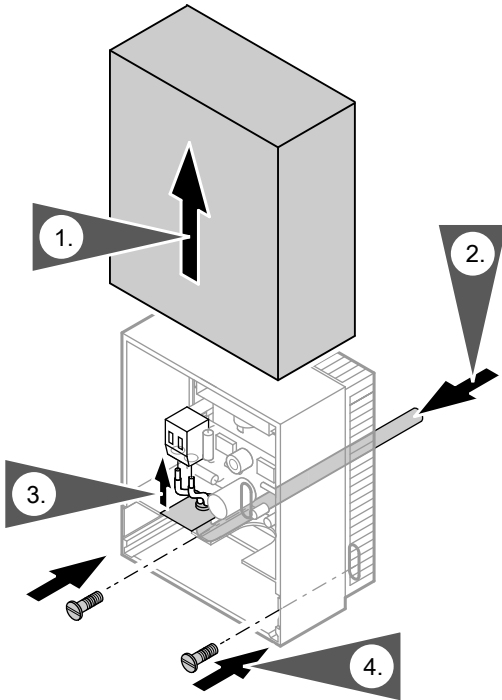
##### **Hinweis**

*Leitung zum Funkuhrempfänger nicht unmittelbar mit 230/400-V-Leitungen zusammen verlegen.*

Anschluss mit 2-adrigter Leitung (siehe Seite 3):

- Leiterquerschnitt max. 1,5 mm<sup>2</sup>
- Leitungslänge max. 35 m

## Montage (Fortsetzung)



## Anschlüsse

### Hinweis

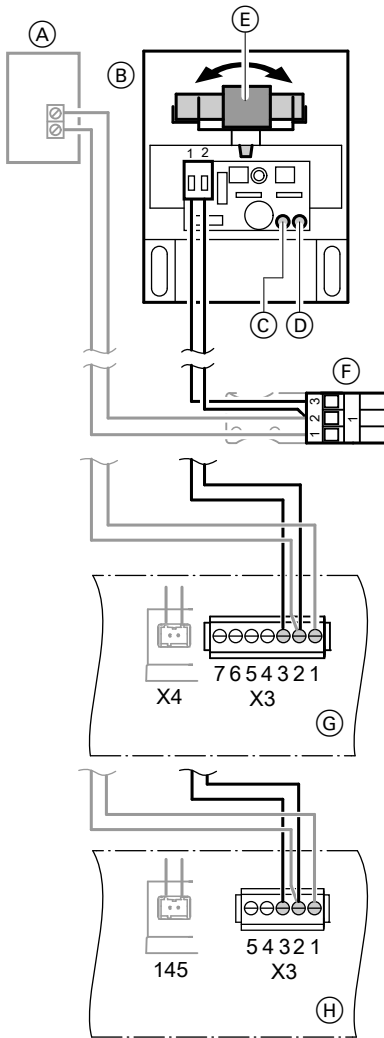
In Verbindung mit der Regelung Vitotronic 150 ist der Stecker **1** (Best.-Nr. 7415 058) erforderlich.

### Anschluss an Stecker **1** oder „X3“



Montage- und Serviceanleitung  
Regelung

## Anschlüsse (Fortsetzung)



- (A) Außentemperatursensor
- (B) Funkuhrempfänger
- (C) Grüne LED
- (D) Rote LED
- (E) Antenne
- (F) Stecker 1

- (G) Stecker „X3“, 7-polig
- (H) Stecker „X3“, 5-polig

1. Stecker 1 aus der Regelung herausziehen.
2. 2-adrige Leitung an die Klemmen „2“ und „3“ im Stecker 1 oder „X3“ anschließen.
3. Stecker einstecken. Leitung zugentlasten.
4. Gerät schließen und einschalten.
5. Empfang prüfen:  
Rote LED (D) blinkt bis zum Empfang des Zeitsignals.
6. Anzeige der **Empfangsqualität**:
  - Regelung mit B im Typnamen:  
Im Menü „Information“ erscheint bei „Funkuhrensinal“ ein „Ja“.



Bedienungsanleitung  
Regelung

- Regelung ohne B im Typnamen:  
Symbol „☼“ blinkt im Display der Regelung.

LED's blinken im Sekundentakt:

- Grüne LED (C) blinkt:  
Empfang ist in Ordnung.
- Rote LED (D) leuchtet:  
Antenne (E) drehen, bis grüne LED (C) blinkt.

Das Einstellen der Empfangsqualität kann wiederholt werden durch Aus- und Einschalten der Regelung.

7. Abdeckung des Funkuhrempfängers aufsetzen.

## Empfangsbedingungen

Der Funkuhrempfänger arbeitet mit Langwellen-Empfang eines Funkzeitsignals des Senders DCF77 (Standort: Mainflingen bei Frankfurt am Main). Der Empfang ist gewährleistet bis zu einem Umkreis von ca. 2000 km.

Bei schlechten Empfangsbedingungen kann sich die Anzeige des Funkuhrempfängers im Display der Regelung verzögern.

Ursachen für schlechte Empfangsbedingungen:

- Einschränkung der Empfangsqualität durch metallhaltige Baumaterialien (z.B. Stahlbeton, Metallverkleidungen) und umliegende Gebäude.
- Störung des Empfangs durch elektromagnetische Quellen (z.B. Hochspannungs- und Fahrleitungen) und atmosphärische Bedingungen (z.B. Gewitter).

