

Inbetriebnahmeablauf Funkkomponenten

Sicherheitshinweise



Bitte befolgen Sie diese Sicherheitshinweise genau, um Gefahren und Schäden für Menschen und Sachwerte auszuschließen.

Montage, Erstinbetriebnahme, Inspektion, Wartung und Instandsetzung müssen von autorisierten Fachkräften (Heizungsfachbetrieb/Vertragsinstallationsunternehmen) durchgeführt werden.

Bei Arbeiten an Gerät/Heizungsanlage diese spannungsfrei schalten (z.B. an der separaten Sicherung oder einem Hauptschalter) und gegen Wiedereinschalten sichern.

Bei Brennstoff Gas den Gasabsperrhahn schließen und gegen ungewolltes Öffnen sichern.

Die Instandsetzung von Bauteilen mit sicherheitstechnischer Funktion gefährdet den sicheren Betrieb der Anlage. Bei Austausch ausschließlich Viessmann Originalteile oder von Viessmann freigegebene Ersatzteile verwenden.

Inbetriebnahmeablauf

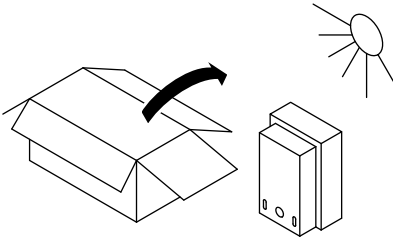
Ausführliche Beschreibung des Inbetriebnahmeablaufs:



Montage- und Serviceanleitung
Funk-Basis und Funk-Fernbedienungen

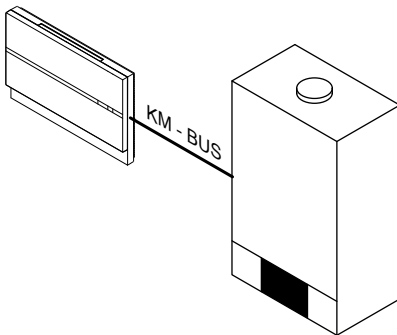
Inbetriebnahmeablauf (Fortsetzung)

1. Funk-Außentemperatursensor



Funk-Außentemperatursensor auspacken und zum Aufbau der internen Spannungsversorgung **min. 15 min** ins Licht legen.

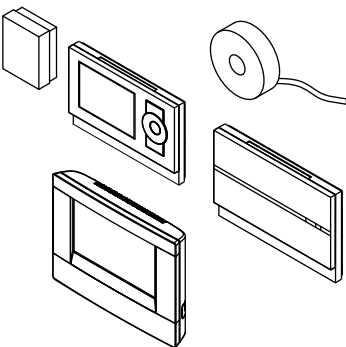
2. Funk-Basis



1. KM-BUS-Leitung anschließen.
2. Regelung einschalten.
3. 3-stelligen Funk-Schlüssel (PIN) von der Schutzfolie an der Vorderseite der Funk-Basis hier notieren:

— — —

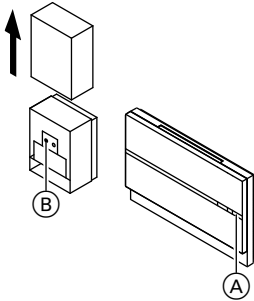
3. Alle Komponenten



1. Alle Komponenten in die Nähe der Funk-Basis legen.
2. Bei Betrieb mit Funk-Repeater: Funk-Basis min. 1 m vom Funk-Repeater entfernt.

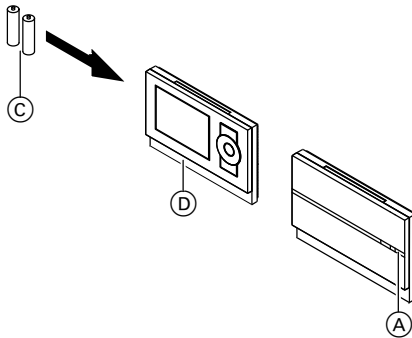
Inbetriebnahmeablauf (Fortsetzung)

4. Funk-Außentemperatursensor



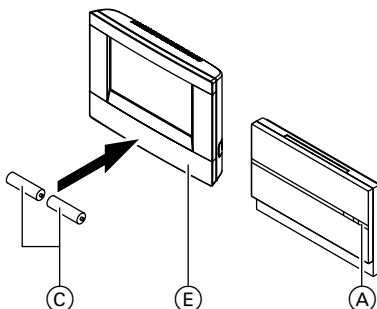
1. Taste (A) an der Funk-Basis drücken:
 - Betrieb **ohne** Funk-Repeater: 4 s lang
 - Betrieb **mit** Funk-Repeater: 8 s lang
2. Taste (B) am Außentemperatursensor kurz drücken.

5. Vitotrol 200 RF



1. Batterien (C) in Vitotrol 200 RF (D) einlegen.
2. Taste (A) an der Funk-Basis drücken:
 - Betrieb **ohne** Funk-Repeater: 4 s lang
 - Betrieb **mit** Funk-Repeater: 8 s lang
3. An Vitotrol 200 RF (D) **OK** drücken.
4. 3-stelligen Funk-Schlüssel (siehe 2) eingeben.
5. Heizkreis zuordnen.

6. Vitotrol 300 RF



1. Batterien (C) in Vitotrol 300 RF (E) einlegen.
Der Inbetriebnahme-Assistent startet automatisch.
Den Anweisungen im Display folgen.
2. Taste (A) an der Funk-Basis drücken:
 - Betrieb **ohne** Funk-Repeater: 4 s lang
 - Betrieb **mit** Funk-Repeater: 8 s lang
3. An Vitotrol 300 RF (E) auf **OK** tippen.
4. 3-stelligen Funk-Schlüssel (siehe 2) eingeben.
5. Heizkreise zuordnen.

Viessmann Werke GmbH & Co KG
D-35107 Allendorf
Telefon: 0 64 52 70-0
Telefax: 0 64 52 70-27 80
www.viessmann.de

5603 411 Technische Änderungen vorbehalten!