



Energiesparen und Klimaschutz serienmäßig

Technische Dokumentation

Gasbrennwertgeräte ComfortLine

CGB-2(K) • CGW-2 • CGS-2 • CSZ-2



Gasbrennwertgeräte ComfortLine

Gasbrennwertgeräte ComfortLine	CGB-2	Seite 3
	CGB-2(K)	Seite 4
	CSW-120	Seite 4
	CGW-2	Seite 5
	CGS-2L	Seite 6
	CGS-2R	Seite 7
	CSZ-2	Seite 8
Technische Daten	CGB-2 / CGB-2(K)	Seite 10
	CGW-2	Seite 12
	CGS-2L	Seite 14
	CGS-2R	Seite 16
	CSZ-2	Seite 18
	CSW-120	Seite 20
Regelungszubehör		Seite 22
Luft-/Abgasführung		Seite 26
Zubehör		Seite 28

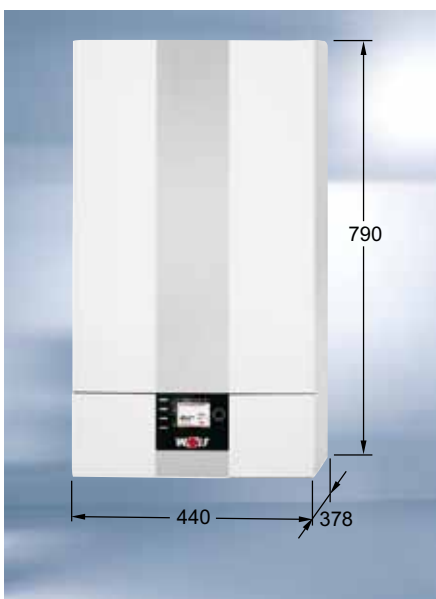
Gasbrennwertgeräte ComfortLine

Die Vorteile der WOLF Gasbrennwertgeräte bis 24kW CGB-2(K) / CGW-2 / CGS-2 / CSZ-2



- Gasbrennwertgeräte, Brennkammer geschlossen, für raumluftabhängigen und raumluftunabhängigen Betrieb
- hoher Normnutzungsgrad bis 110% (Hi) / 99% (Hs) für bestmögliche Energieausnutzung
- Bedingungen des Umweltzeichens „Blauer Engel“ nach RAL-UZ 61, sowie der Förderprogramme "ProKlima" und KfW werden bei Betrieb mit Erdgas erfüllt
- Vormischbrenner für Erdgas E, LL und Flüssiggas, stufenlos modulierende Wärmeleistung ab 1,8 kW
- serienmäßig mit Ausdehnungsgefäß, modulierender Hocheffizienzpumpe (EEI < 0,23) und 3-Wege-Ventil
- zur Wartung Heizwasser-Wärmetauscher unter Anlagendruck ausschwenkbar ohne Heizwasser abzulassen
- beschichteter Heizwasserwärmetauscher Wolf "ALUPro"
- schnelle Montage, einfache Bedienung und Wartung mit bequemen Zugang zu allen Bauteilen
- leichte Abgasmessung von außen ohne Öffnen des Gerätes
- effiziente Verbrennungstechnologie durch gasadaptive, selbstkalibrierende Verbrennungsregelung mit selbsttätiger Anpassung an die Gasqualität
- eine Umstellung auf eine andere Gasart erfolgt selbständig durch das Gerät, ohne Umrüstsatz und ohne Umstellung an der Regelung
- automatische CO₂-Einstellung durch selbstkalibrierende Verbrennungsluftregelung für extrem niedrige Schadstoffemission
- neues Wolf Regelungssystem WRS über Smartphone oder PC einstell- und regelbar
- optimale Brennwertnutzung durch Spreizungsregelung ohne Überströmventil, keine Rücklaufanhebung erforderlich
- Kommunikation über Smartphone, Laptop oder PC per LAN/WLAN-Modul ISM7i

CGB-2-14, -20, -24 Gasbrennwerttherme für Heizen



Gasbrennwerttherme für Heizen mit Anschlussmöglichkeit für Speicher-Wassererwärmer z.B. CSW-120

- Modulationsbereich bei Vorlauf/Rücklauf 50/30°C:

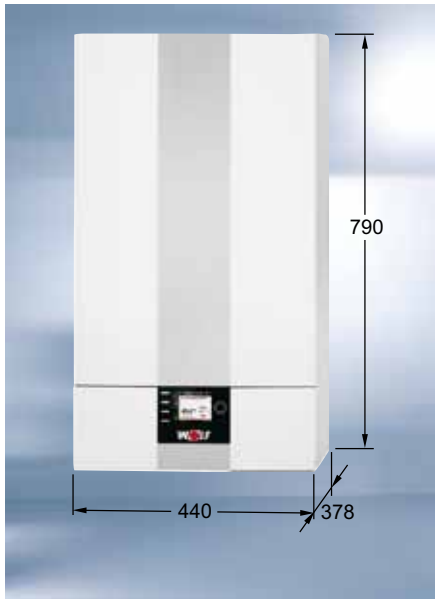
CGB-2-14	von 2,1 bis 15,2 kW
CGB-2-20	von 4,4 bis 20,4 kW
CGB-2-24	von 5,6 bis 25,8 kW

- Boost-Leistung bei Speicherladung:

CGB-2-20	22,2 kW
CGB-2-24	27,1 kW

Gasbrennwertgeräte ComfortLine

CGB-2K-20, -24 Gasbrennwerttherme für Heizen und Warmwasser



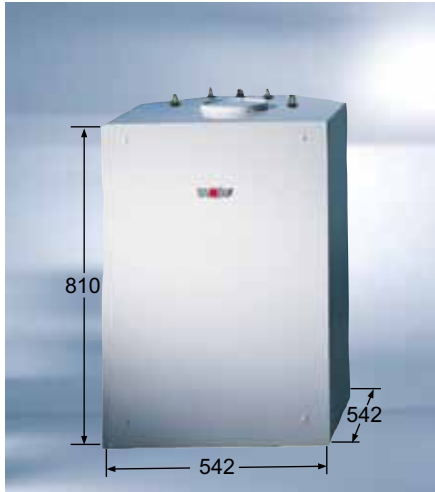
Gasbrennwerttherme für Heizen und Warmwasserbereitung mit integriertem Warmwasserwärmetauscher aus Edelstahl

- für bedarfsgerechte hygienische Warmwasserbereitung
- konstante Zapftemperatur durch exakte Durchflussregelung
- Modulationsbereich bei Vorlauf/Rücklauf 50/30°C:

CGB-2K-20	von 4,4 bis 20,4 kW
CGB-2K-24	von 5,6 bis 25,8 kW
- Boost-Leistung bei Warmwasserbereitung:

CGB-2K-20	22,2 kW
CGB-2K-24	27,1 kW

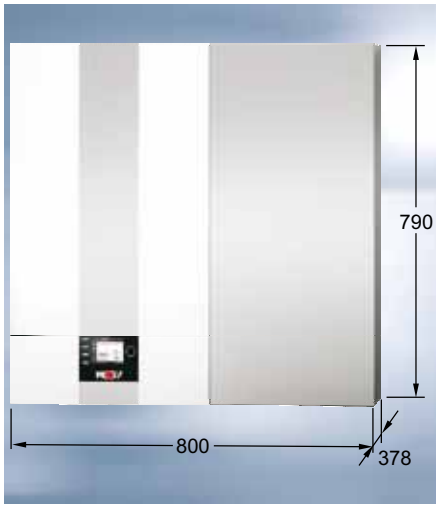
Speicher-Wassererwärmer CSW-120



- Anschlüsse R $\frac{3}{4}$ " für Vorlauf, Rücklauf, Kalt-, Warmwasser und Zirkulation oben am Speicher für einfache Verrohrung, Reinigungsöffnung auf Speicherobenseite
- Verkleidung weiß RAL 9016 pulverbeschichtet
- Speicher allseitig mit PU-Hartschaum in Verkleidung eingeschäumt, hochwirksamer Wärmeschutz, geringe Wärmeverluste
- Korrosionsschutz durch Emaillierung der Behälterinnenwand und Heizschlange nach DIN 4753 Teil 3
zusätzlicher Korrosionsschutz durch Magnesium-Schutzanode, eingebaut in Kontroll- und Reinigungsöffnung
- Heizschlange mit großer Wärmetauscheroberfläche für kurze Aufheizzeit
- hohe Warmwasserdauerleistung durch großdimensionierte Heizfläche
- Entleerung R $\frac{1}{2}$ " vorne mit Entleerungshahn und Schlauchverschraubung
- FüÙe verstellbar
- 5 Jahre Gewährleistung

Gasbrennwertgeräte ComfortLine

CGW-2-14/100L, -20/120L, -24/140L Gasbrennwert-Zentrale mit Hochleistungs-Schichtenspeicher aus Edelstahl

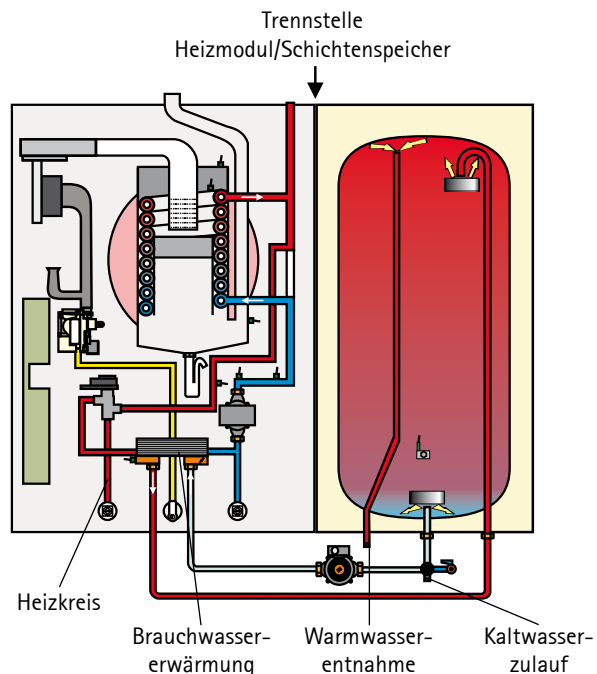


Wandhängende Gasbrennwert-Zentrale bestehend aus Gasbrennwerttherme mit Edelstahl-Warmwasser-Wärmetauscher und Edelstahl-Schichtenspeicher in Modulbauweise

- Modulationsbereich bei Vorlauf/Rücklauf 50/30°C:

CGW-2-14/100L	von 2,1 bis 15,2 kW
CGW-2-20/120L	von 4,4 bis 20,4 kW
CGW-2-24/140L	von 5,6 bis 25,8 kW
- Boosterleistung für Schichtenspeicher:

CGW-2-20/120L	22,2 kW
CGW-2-24/140L	27,1 kW
- komfortable Warmwasserbereitung integriert, die einen Rohrwendel-Speicherwassererwärmer mit 100, 120 bzw. 140 Ltr. übertrifft
- „Warmwasserturbo“ mit Leit- und Verteilsystem aus Edelstahl für Warm- und Kaltwasser für eine ruhige, radiale Wasserverteilung und exzellente Warmwasserleistung (Europäische Patentanmeldung)
- mit CGW-2-14/100L kann in 10 Minuten eine Badewanne mit ca. 140 Ltr. / 40°C gefüllt werden
- hohe Betriebskosteneinsparung durch effiziente Warmwasserbereitung und innovative Dämmtechnik mit integrierten Ringspaltsystem (Gebrauchsmusterschutz)
- gesteuerte Speicherladung für höchste Energieeffizienz durch wirkungsvolle Brennwertnutzung (Europapatent erteilt)
- kompakter Aufbau als Brennwertgerät und angedocktem Schichtenspeicher für geringste Montage- und Installationskosten
- Gasbrennwert-Zentrale elektrisch und hydraulisch anschlussfertig
- zur Installation leicht und schnell in zwei transportable Module mit 35 kg und 19 kg trennbar
- für eine schnelle und saubere Montage sind als Zubehör erhältlich:
 - Anschlussset Trinkwasser mit Druckminderer Unterputz / Überputz
 - Anschlussset Trinkwasser ohne Druckminderer Unterputz / Überputz
 - Zirkulationsset
 - Anschlussset Solar
 - Verrohrungsverkleidung



Gasbrennwertgeräte ComfortLine

CGS-2-14/120L, -20/160L, -24/200L Gasbrennwert-Zentrale mit Edelstahl-Warmwasser-Wärmetauscher und Schichtenspeicher aus Stahl, emailliert

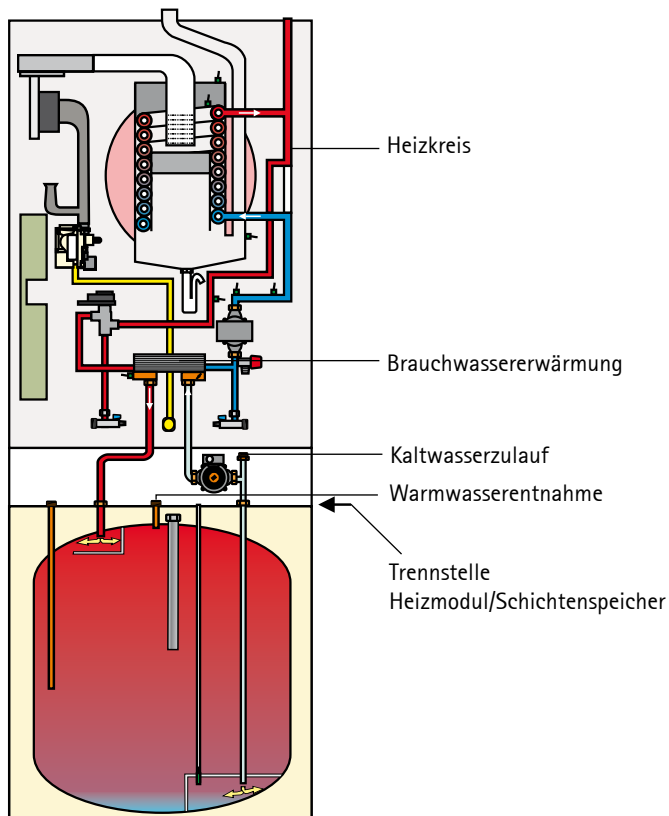


Gasbrennwert-Zentrale bestehend aus Gasbrennwerttherme mit Edelstahl-Warmwasser-Wärmetauscher und Schichtenspeicher in Modulbauweise

- Modulationsbereich bei Vorlauf/Rücklauf 50/30°C:

CGS-2-14/120L	von 2,1 bis 15,2 kW
CGS-2-20/160L	von 4,4 bis 20,4 kW
CGS-2-24/200L	von 5,6 bis 25,8 kW
- Boosterleistung bei Warmwasserbereitung:

CGS-2-20/160L	22,2 kW
CGS-2-24/200L	27,1 kW
- das „Turbo-stop-System“ bewirkt im Schichtenspeicher eine komfortable Warmwasserbereitung, die einen Rohrwendel-Speicherwassererwärmer mit 120, 160 bzw. 200 Ltr. übertrifft
- gesteuerte Speicherladung für höchste Energieeffizienz durch wirkungsvolle Brennwertnutzung (Europapatent erteilt)
- mit CGS-2-20/160L kann in 10 Minuten eine Badewanne mit ca. 230 Ltr. / 40°C, gefüllt werden; mit CGS-2-14/120L werden ca. 190 Ltr. / 40°C erreicht
- hohe Leistungskennzahl $N_L = 1,3$ bzw. $2,5$ bei Aufheizung von 10°C auf 60°C
- geringste Wärmeverluste durch hocheffiziente Dämmtechnik - in 24 Stunden nur 1,0 kWh Energieaufwand
- kompakter Aufbau als Brennwertgerät mit Schichtenspeicher. Zur Installation leicht in zwei Module mit 35 kg und 49 kg trennbar
- für eine schnelle und saubere Montage sind als Zubehör erhältlich:
 - Anschlussset Verrohrung mit flexiblen Edelstahlrohren, Wärmedämmung gemäß EnEV für Heizungsvor-/rücklauf, Warm-/Kaltwasser und Gas, geeignet für Über- und Unterputzinstallation
 - Anschlussset Solar für zusätzliche Ansteuerung eines Solarspeichers
 - Zirkulationsset nach EnEV inkl. Zirkulationspumpe
 - Ablauftrichter mit 3-fach Schlauchhalter
 - Verrohrungsverkleidung mit vorgestanzten variablen Durchführungen



Gasbrennwertgeräte ComfortLine

NEU

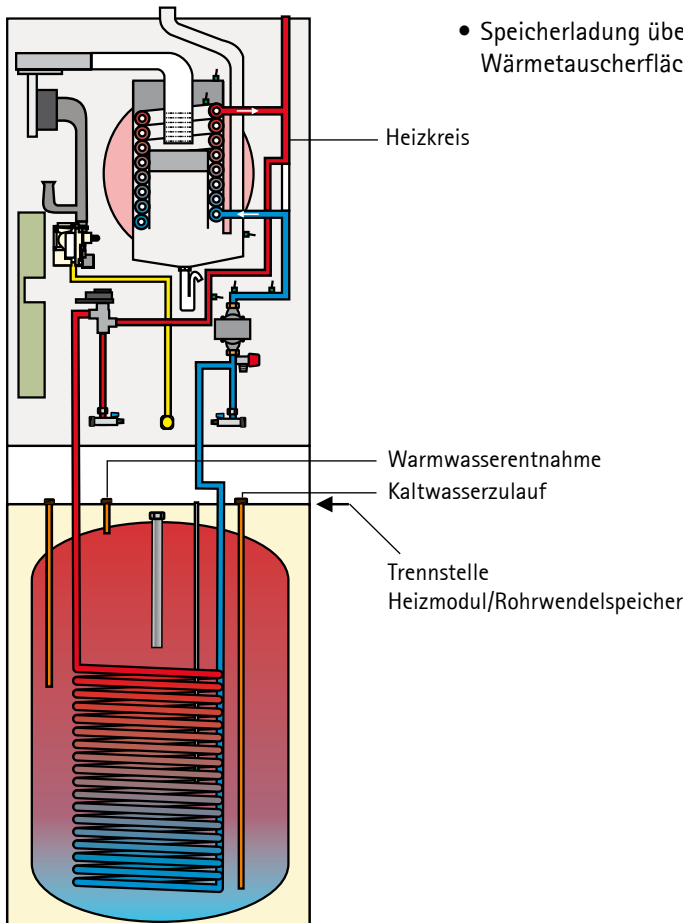
lieferbar ab
November 2014

**CGS-2-14/150R, -20/150R, -24/150R Gasbrennwert-Zentrale mit
Edelstahl-Warmwasser-Wärmetauscher und Rohrwendelspeicher aus Stahl, emailliert**



Gasbrennwert-Zentrale bestehend aus Gasbrennwerttherme mit Rohrwendelspeicher in Modulbauweise

- Modulationsbereich bei Vorlauf/Rücklauf 50/30°C:
CGS-2-14/150R von 2,1 bis 15,2 kW
CGS-2-20/150R von 4,4 bis 20,4 kW
CGS-2-24/150R von 5,6 bis 25,8 kW
- Boosterleistung bei Warmwasserbereitung:
CGS-2-20/150R 22,2 kW
CGS-2-24/150R 27,1 kW
- gesteuerte Speicherladung für höchste Energieeffizienz durch wirkungsvolle Brennwertnutzung (Europatent erteilt)
- mit CGS-2-20/150R kann in 10 Minuten eine Badewanne mit ca. 200 Ltr. / 40°C, gefüllt werden; mit CGS-2-14/150R werden ca. 180 Ltr. / 40°C erreicht
- hohe Leistungszahl $N_L = 1,4$ bzw. 1,8 bei Aufheizung von 10°C auf 60°C
- geringste Wärmeverluste durch hocheffiziente Dämmtechnik - in 24 Stunden nur 1,47kWh Energieaufwand
- kompakter Aufbau als Brennwertgerät mit Rohrwendelspeicher. Zur Installation leicht in zwei Module mit 35kg und 80kg trennbar
- für eine schnelle und saubere Montage sind als Zubehör erhältlich:
 - Anschlussset Verrohrung mit flexiblen Edelstahlrohren, Wärmedämmung gemäß EnEV für Heizungsvor-/rücklauf, Warm-/Kaltwasser und Gas, geeignet für Über- und Unterputzinstallation
 - Anschlussset Solar für zusätzliche Ansteuerung eines Solarspeichers
 - Zirkulationsset nach EnEV inkl. Zirkulationspumpe
 - Ablauftrichter mit 3-fach Schlauchhalter
 - Verrohrungsverkleidung mit vorgestanzen variablen Durchführungen
- Speicherladung über robuste Heizschlange mit großzügig dimensionierter Wärmetauscherfläche für kurze Aufheizzeit



Gasbrennwertgeräte ComfortLine

Das „Erneuerbare-Energien-Wärmegesetz“ (kurz EEWärmeG) verpflichtet Eigentümer von Neubauten, den Wärmebedarf anteilig mit erneuerbaren Energien zu decken.

Anerkannt im Sinne des EEWärmeG zur Einhaltung der Nutzungspflicht ist eine Deckung von 15 % des Wärmebedarfs durch Solarenergie. Für Wohngebäude mit höchstens zwei Wohnungen sind hier mindestens 0,04 m² Kollektorfläche pro m² Nutzfläche anzusetzen.

Wolf bietet mit der Produktreihe CSZ-2 die optimale, kompakte Lösung – Gasbrennwerttechnik in Kombination mit solarer Warmwasserbereitung – mit einem solaren Deckungsbeitrag von bis zu 60 % für Objekte bis 150 m² Nutzfläche.



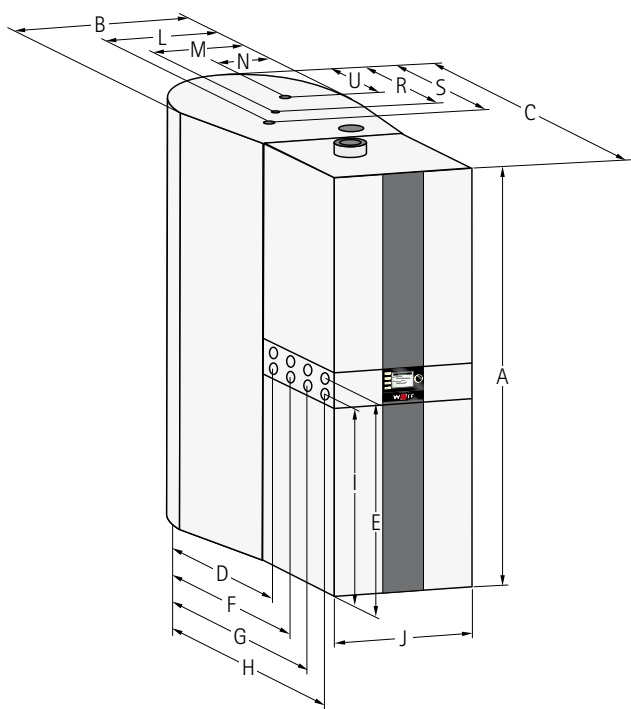
CSZ-2-14/300R, -20/300R, -24/300R Gasbrennwert-Solar-Zentrale ComfortLine

Gasbrennwert-Solar-Zentrale ComfortLine CSZ-2 in Modulbauweise

Heizleistung von 1,8–27,1 kW, für Heizen und Warmwasser bestehend aus:

- Gasbrennwertgerät, Solarspeicher, Solarpumpengruppe mit Solarmodul SM1 und Ausdehnungsgefäß 25 Ltr.; 10 Ltr. Auffangbehälter für Solarflüssigkeit; Grundregelung für Gasbrennwertgerät mit Bedienmodul BM-2 inkl. Außenfühler
- solarer Kesselstop für hohen Solarertrag
- kompakte Bauweise – die Gasbrennwert-Solar-Zentrale passt in beinahe jede Nische
- seitliche Abstände für Service sind nicht erforderlich, alle Komponenten sind von vorne zugänglich; geringer Abstand auf der Anschlussseite erforderlich
- Solarspeicher mit hocheffizienter Wärmedämmung inkl. Bodendämmung
- Anschlüsse für Heizung und Solarkreis wahlweise links oder rechts montierbar, für Warmwasser, Kaltwasser und Zirkulation oben
- förderfähige Hocheffizienzpumpe für Solarkreislauf serienmäßig

Hydraulische Anschlüsse

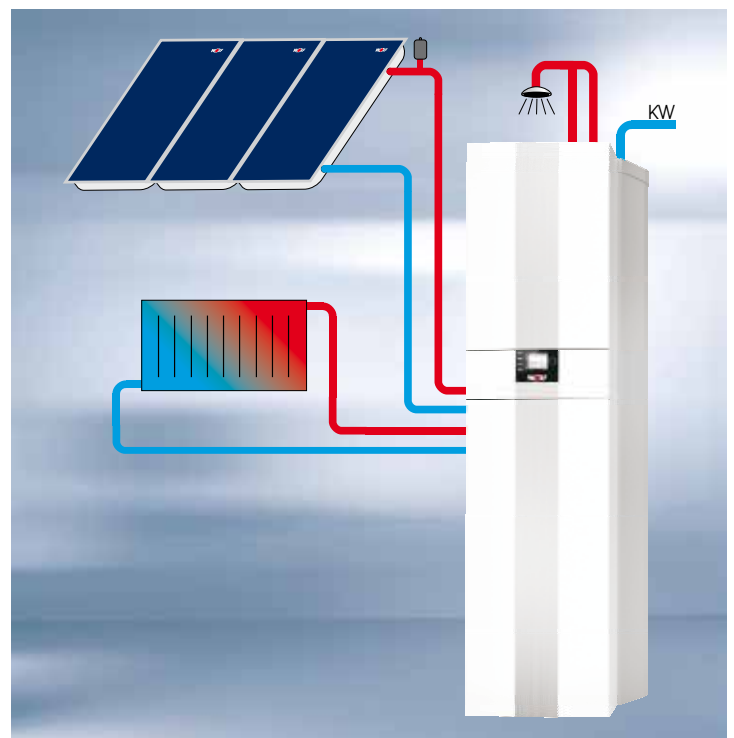


TYP	CSZ-2	14/300R 20/300R 24/300R
Höhe *	A mm	1785
Breite	B mm	604
Tiefe	C mm	997
Anschlussseite links		
Heizungsvorlauf	D / E mm	668 / 954
Heizungsrücklauf	F / E mm	748 / 954
Solarvorlauf	G / E mm	828 / 954
Solarrücklauf	H / E mm	908 / 954
Gasanschluss	H / I mm	908 / 889
Anschlussseite rechts		
Heizungsvorlauf	F / E mm	748 / 954
Heizungsrücklauf	D / E mm	668 / 954
Solarvorlauf	H / E mm	908 / 954
Solarrücklauf	G / E mm	828 / 954
Gasanschluss	H / I mm	908 / 889
Breite Gasbrennwerttherme	J mm	440
Zirkulation	S / L mm	370 / 370
Warmwasser	R / M mm	300 / 300
Kaltwasser	U / N mm	230 / 230
Heizungsvorlauf Außen-Ø	G	¾"
Heizungsrücklauf Außen-Ø	G	¾"
Warmwasseranschluss / Zirkulation	G	¾"
Kaltwasseranschluss	G	¾"
Gasanschluss	R	½"
Luft-/Abgasrohranschluss	mm	60/100

* Mindestraumhöhe: 2,05m mit LAF 60/100
2,15m mit LAF 80/125
2,15m mit Warmwasserzubehör

Gasbrennwertgeräte ComfortLine

- **Gasbrennwerttherme**, Brennkammer geschlossen, für raumluftabhängigen und raumluftunabhängigen Betrieb
- hoher Normnutzungsgrad bis 110% (Hi) / 99% (Hs) für bestmögliche Energieausnutzung
- Bedingungen des Umweltzeichens „Blauer Engel“ nach RAL-UZ 61 bei Betrieb mit Erdgas werden erfüllt
- Vormischbrenner für Erdgas E, LL und Flüssiggas, stufenlos modulierende Wärmeleistung ab 1,8 kW
- serienmäßig mit Ausdehnungsgefäß, modulierender Hocheffizienzpumpe (EEI < 0,23) und 3-Wege-Ventil
- zur Wartung Heizwasser-Wärmetauscher unter Anlagendruck ausschwenkbar ohne Heizwasser abzulassen
- beschichteter Heizwasserwärmetauscher Wolf "ALUPro"
- schnelle Montage, einfache Bedienung und Wartung mit bequemem Zugang zu allen Bauteilen
- leichte Abgasmessung von außen ohne Öffnen des Gerätes
- effiziente Verbrennungstechnologie durch gasadaptive, selbstkalibrierende Verbrennungsregelung mit selbsttätiger Anpassung an die Gasqualität
- eine Umstellung auf eine andere Gasart erfolgt selbständig durch das Gerät, ohne Umrüstsatz und ohne Umstellung an der Regelung
- automatische CO₂-Einstellung durch selbstkalibrierende Verbrennungsluftregelung für alle Gasarten (Erdgas, Flüssiggas)
- neues Wolf Regelungssystem WRS über Smartphone oder PC einstell- und regelbar
- optimale Brennwertnutzung durch Spreizungsregelung ohne Überströmventil, keine Rücklaufanhebung erforderlich
- Kommunikation über Smartphone, Laptop oder PC per LAN/ WLAN-Modul ISM7i
- Modulationsbereich bei Vorlauf/Rücklauf 50/30°C:
 - CSZ-2-14/300R von 2,1 bis 15,2 kW
 - CSZ-2-20/300R von 4,4 bis 20,4 kW
 - CSZ-2-24/300R von 5,6 bis 25,8 kW
- Boosterleistung bei Speicherladung:
 - CSZ-2-20/300R 22,2 kW
 - CSZ-2-24/300R 27,1 kW
- **Solarspeicher**, Inhalt 285 Ltr. aus Stahl mit zwei robusten Glattrohr-Wärmetauschern für hohe Wasserhärten, mit Emaillierung nach DIN 4753
- hochwirksame Wärmedämmung und geringe Wärmeverluste durch hochwertige PU-Hartschaumwärmedämmung unter dem Folienmantel des Speichers
- Behälterinnenwand und Wärmetauscher korrosionsgeschützt durch Emaillierung und Magnesium-Schutzanode
- große Wärmetauscherflächen sorgen für kurze Aufheizzeit und hohe Warmwasserdauerleistung
- Regelung mit solarem Kesselstop für hohen Solargewinn
- kompakte Bauweise in einem Gehäuse mit einer Stellfläche von 600 x 1013 mm passt die Gasbrennwert-Solar-Zentrale in beinahe jede Nische
- geringe seitliche Abstände nur auf der Anschlussseite
- alle Bedien- und Serviceelemente sind von vorne zugänglich und somit ergeben sich vielfältige Aufstellmöglichkeiten



Technische Daten CGB-2 / CGB-2K

Typ	CGB-2	14	20	24	-	-
	CGB-2K	-	-	-	20	24
Nennwärmeleistung bei 80/60°C	kW	13,5	18,9/22,2 ¹⁾	23,8/27,1 ¹⁾	18,9/22,2 ¹⁾	23,8/27,1 ¹⁾
Nennwärmeleistung bei 50/30°C	kW	15,2	20,4	25,8	20,4	25,8
Nennwärmebelastung	kW	14,0	19,6/23,0	24,6/28,0	19,6/23,0	24,6/28,0
Kleinste Wärmeleistung (modulierend) bei 80/60°C	kW	1,8/4,6 ²⁾	3,8/6,8 ²⁾	4,8/6,8 ²⁾	3,8/6,8 ²⁾	4,8/6,8 ²⁾
Kleinste Wärmeleistung (modulierend) bei 50/30°C	kW	2,1/5,4 ²⁾	4,4/7,4 ²⁾	5,6/7,4 ²⁾	4,4/7,4 ²⁾	5,6/7,4 ²⁾
Kleinste Wärmebelastung (modulierend)	kW	1,9/4,9 ²⁾	3,9/6,9 ²⁾	4,9/6,9 ²⁾	3,9/6,9 ²⁾	4,9/6,9 ²⁾
Heizungsvorlaufanschluss	G	3/4" (DN20)	3/4" (DN20)	3/4" (DN20)	3/4" (DN20)	3/4" (DN20)
Heizungsrücklaufanschluss	G	3/4" (DN20)	3/4" (DN20)	3/4" (DN20)	3/4" (DN20)	3/4" (DN20)
Kaltwasseranschluss / Zirkulation	G	3/4"	3/4"	3/4"	3/4"	3/4"
Kaltwasseranschluss	G	3/4"	3/4"	3/4"	3/4"	3/4"
Gasanschluss	R	1/2"	1/2"	1/2"	1/2"	1/2"
Luft-/Abgasrohranschluss	mm	60/100	60/100	60/100	60/100	60/100
Abmessungen						
Tiefe	mm	378	378	378	378	378
Breite	mm	440	440	440	440	440
Höhe	mm	790	790	790	790	790
Luft-/Abgasführung	Typ	B23p, B33p, C13(x), C33(x), C43(x), C53(x), C63(x), C83(x), C93(x)				
Gas-Kategorie		II _{2N3P}	II _{2N3P}	II _{2N3P}	II _{2N3P}	II _{2N3P}
Gasanschlusswert						
Erdgas E/H (Hi=9,5kWh/m ³ =34,2MJ/m ³)	m ³ /h	1,44	2,06/2,42	2,52/2,95	2,06/2,42	2,52/2,95
Erdgas LL (Hi=8,6kWh/m ³ =31,0MJ/m ³)	m ³ /h	1,59	2,28/2,67	2,79/3,25	2,28/2,67	2,79/3,25
Flüssiggas P (Hi=12,8kWh/m ³ =46,1MJ/m ³)	kg/h	1,07	1,53/1,80	1,87/2,19	1,53/1,80	1,87/2,19
Gasanschlussdruck Erdgas (min-max zulässig)	mbar	20 (17-25)	20 (17-25)	20 (17-25)	20 (17-25)	20 (17-25)
Gasanschlussdruck Flüssiggas (min-max zulässig)	mbar	50 (42,5-57,5)	50 (42,5-57,5)	50 (42,5-57,5)	50 (42,5-57,5)	50 (42,5-57,5)
Normnutzungsgrad bei 40/30°C (Hi/Hs)	%	110/99	110/99	110/99	110/99	110/99
Normnutzungsgrad bei 75/60°C (Hi/Hs)	%	107/96	107/96	107/96	107/96	107/96
Wirkungsgrad bei Nennlast bei 80/60°C (Hi/Hs)	%	98/88	98/88	98/88	98/88	98/88
Wirkungsgrad bei 30% Teillast und TR=30°C (Hi/Hs)	%	108/97	108/97	108/97	108/97	108/97
Vorlauftemperatur Werkseinstellung	°C	75	75	75	75	75
Vorlauftemperatur bis ca.	°C	90	90	90	90	90
max. Gesamtüberdruck	bar	3,0	3,0	3,0	3,0	3,0
max. Restförderhöhe f. Heizkreis: Hocheffizienzpumpe (EEI <0,23)						
600 l/h Fördermenge (14kW bei Δt=20K)	mbar	550	550	550	550	550
860 l/h Fördermenge (20kW bei Δt=20K)	mbar	-	430	430	430	430
1030 l/h Fördermenge (24kW bei Δt=20K)	mbar	-	-	280	-	280
Warmwasserdurchflussmenge	l/min	-	-	-	2,0-6,5	2,0-8,0
Mindestfließdruck nach EN 625	bar	-	-	-	0,4	0,65
Spez. Wasserdurchfluss "D" bei ΔT=30K	l/min	-	-	-	10,3	13,0
max. zulässiger Gesamtüberdruck Warmwasser	bar	-	-	-	10	10
Warmwasser- Temperaturbereich (einstellbar)	°C	-	-	-	45-65	45-65
Warmwasserinhalt des Heizwasserwärmetauschers	Ltr.	1,3	1,3	1,3	1,3	1,3
Ausdehnungsgefäß Gesamtinhalt	Ltr.	10	10	10	10	10
Ausdehnungsgefäß Vordruck	bar	0,75-0,95	0,75-0,95	0,75-0,95	0,75-0,95	0,75-0,95
Abgastemperatur 80/60-50/30 bei Qmax	°C	62-45	70-50	76-50	70-50	76-50
Abgastemperatur 80/60-50/30 bei Qmin	°C	30-25	30-25	33-27	30-25	33-27
Abgasmassenstrom bei Qmax	g/s	6,2	8,8/10,7 ¹⁾	10,9/13,0 ¹⁾	8,8/10,7 ¹⁾	10,9/13,0 ¹⁾
Abgasmassenstrom bei Qmin	g/s	0,9	1,8	2,3	1,8	2,3
verfügbarer Förderdruck des Gasgebläses bei Qmax	Pa	125	135	180	135	180
verfügbarer Förderdruck des Gasgebläses bei Qmin	Pa	10	14	17	14	17
Abgaswertegruppe		G ₅₂	G ₅₂	G ₅₂	G ₅₂	G ₅₂
NOx-Klasse		5	5	5	5	5
Kondenswassermenge bei 50/30°C	Ltr./h	ca. 1,4	ca. 2,0	ca. 2,4	ca. 2,0	ca. 2,4
pH Wert des Kondensats		ca. 4,0	ca. 4,0	ca. 4,0	ca. 4,0	ca. 4,0
Elektrische Leistungsaufnahme Standby	W	3	3	3	3	3
Elektrische Leistungsaufnahme maximal	W	17-45/59 ¹⁾	17-51/63 ¹⁾	17-62/88 ¹⁾	17-51/63 ¹⁾	17-62/88 ¹⁾
Schutzart	IP	IPX4D	IPX4D	IPX4D	IPX4D	IPX4D
Elektroanschluss/Absicherung		230V / 50Hz / 16A/B				
Gesamtgewicht	kg	33	33	33	35	35
CE-Identnummer		CE-0085C00098				

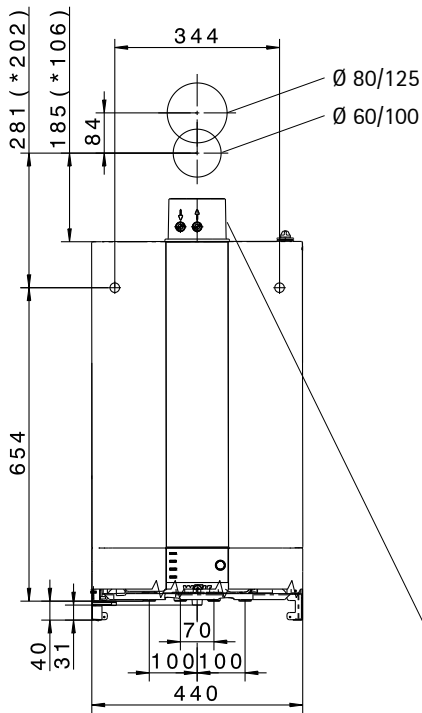
¹⁾ Heizbetrieb/Warmwasserbetrieb

²⁾ Erdgas/Flüssiggas (G31)

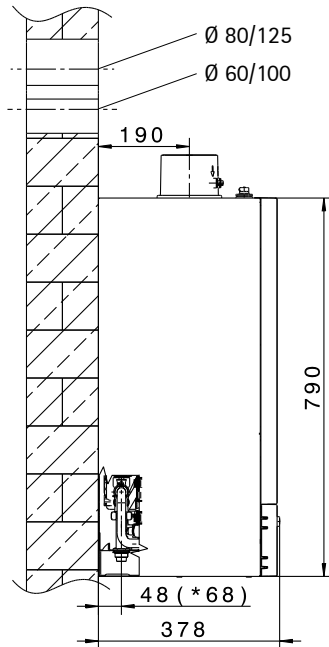
Die Anforderungen von proKlima und KfW werden erfüllt.

Abmessungen und Anschlussmaße CGB-2/CGB-2K

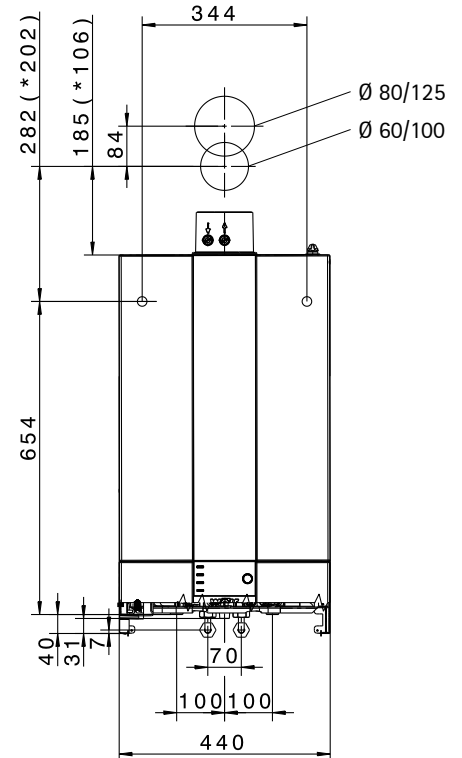
Vorderansicht
CGB-2



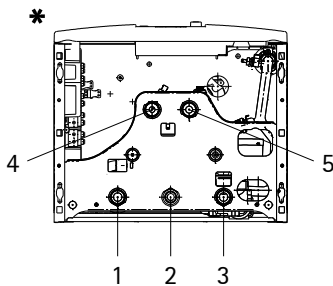
Seitenansicht
CGB-2/CGB-2K



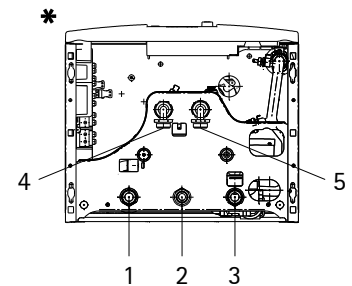
Vorderansicht
CGB-2K



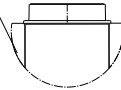
Unteransicht
CGB-2



Unteransicht
CGB-2K



* optionale Geräteausführung
(je nach Länderausführung)



Anschlüsse CGB-2

- 1 Heizungsvorlauf G $\frac{3}{4}$ "
- 2 Gasanschluss R $\frac{1}{2}$ "
- 3 Heizungsrücklauf G $\frac{3}{4}$ "
- 4 Speichervorlauf G $\frac{3}{4}$ "
- 5 Speicherrücklauf G $\frac{3}{4}$ "

Anschlüsse CGB-2K

- 1 Heizungsvorlauf G $\frac{3}{4}$ "
- 2 Gasanschluss R $\frac{1}{2}$ "
- 3 Heizungsrücklauf G $\frac{3}{4}$ "
- 4 Warmwasseranschluss mit Anschlusswinkel G $\frac{3}{4}$ "
- 5 Kaltwasseranschluss mit Anschlusswinkel G $\frac{3}{4}$ "

Technische Daten CGW-2

Typ	CGW-2	14/100L	20/120L	24/140L
Nennwärmeleistung bei 80/60°C	kW	13,5	18,9/22,2 ¹⁾	23,8/27,1 ¹⁾
Nennwärmeleistung bei 50/30°C	kW	15,2	20,4	25,8
Nennwärmebelastung	kW	14,0	19,6/23,0 ¹⁾	24,6/28,0 ¹⁾
Kleinste Wärmeleistung (modulierend) bei 80/60°C	kW	1,8/4,6 ²⁾	3,8/6,8 ²⁾	4,8/6,8 ²⁾
Kleinste Wärmeleistung (modulierend) bei 50/30°C	kW	2,1/5,4 ²⁾	4,4/7,4 ²⁾	5,6/7,4 ²⁾
Kleinste Wärmebelastung (modulierend)	kW	1,9/4,9 ²⁾	3,9/6,9 ²⁾	4,9/6,9 ²⁾
Heizungsvorlaufanschluss	G	¾" (DN20)	¾" (DN20)	¾" (DN20)
Heizungsrücklaufanschluss	G	¾" (DN20)	¾" (DN20)	¾" (DN20)
Warmwasseranschluss	G	½"	½"	½"
Kaltwasseranschluss / Zirkulation	G	¾"	¾"	¾"
Gasanschluss	R	½"	½"	½"
Luft-/Abgasrohranschluss	mm	60/100	60/100	60/100
Abmessungen				
Tiefe	mm	378	378	378
Breite	mm	800	800	800
Höhe	mm	790	790	790
Luft-/Abgasführung	Typ	B23 _p , B33 _p , C13(x), C33(x), C43(x), C53(x), C63(x), C83(x), C93(x)		
Gas-Kategorie		II _{2N3P}	II _{2N3P}	II _{2N3P}
Gasanschlusswert				
Erdgas E/H (Hi=9,5kWh/m ³ =34,2MJ/m ³)	m ³ /h	1,44	2,06/2,42	2,52/2,95
Erdgas LL (Hi=8,6kWh/m ³ =31,0MJ/m ³)	m ³ /h	1,59	2,28/2,67	2,79/3,25
Flüssiggas P (Hi=12,8kWh/m ³ =46,1MJ/m ³)	kg/h	1,07	1,53/1,80	1,87/2,19
Gasanschlussdruck Erdgas (min-max zulässig)	mbar	20 (17-25)	20 (17-25)	20 (17-25)
Gasanschlussdruck Flüssiggas (min-max zulässig)	mbar	50 (42,5-57,5)	50 (42,5-57,5)	50 (42,5-57,5)
Normnutzungsgrad bei 40/30°C (Hi/Hs)	%	110/99	110/99	110/99
Normnutzungsgrad bei 75/60°C (Hi/Hs)	%	107/96	107/96	107/96
Wirkungsgrad bei Nennlast bei 80/60°C (Hi/Hs)	%	98/88	98/88	98/88
Wirkungsgrad bei 30% Teillast und TR=30°C (Hi/Hs)	%	108/97	108/97	108/97
Vorlauftemperatur Werkseinstellung	°C	75	75	75
Vorlauftemperatur bis ca.	°C	90	90	90
max. Gesamtüberdruck Heizkreis	bar	3	3	3
Restförderhöhe f. Heizkreis: Hocheffizienzpumpe (EEI <0,23)				
600 l/h Fördermenge (14kW bei Δt=20K)	mbar	550	550	550
860 l/h Fördermenge (20kW bei Δt=20K)	mbar	-	430	430
1030 l/h Fördermenge (24kW bei Δt=20K)	mbar	-	-	280
max. zulässiger Gesamtüberdruck Warmwasser	bar	10	10	10
Warmwasser- Temperaturbereich (einstellbar)	°C	15-65	15-65	15-65
Wasserinhalt des Heizwasserwärmetauschers	Ltr.	1,3	1,3	1,3
Nenninhalt des Schichtenspeichers / Äquivalenter Nenninhalt	Ltr.	44 / 100	44 / 120	44 / 140
Spez. Wasserdurchfluss „D“ bei ΔT = 30K	l/min	14,3	18,0	20
Warmwasserdauerleistung	l/h (kW)	366 (14,6)	560 (23,1)	684 (27,8)
Leistungskennzahl nach DIN 4708	N _l	0,8	1,1	1,5
Warmwasser-Ausgangsleistung	l/10 min	115	150	171
Bereitschaftwärmeaufwand nach DIN EN 12897	kWh/24 h	0,8	0,8	0,8
Korrosionsschutz Warmwasserwärmetauscher / Speicherbehälter		Edelstahl	Edelstahl	Edelstahl
Ausdehnungsgefäß Gesamtinhalt	Ltr.	10	10	10
Ausdehnungsgefäß Vordruck	bar	0,75-0,95	0,75-0,95	0,75-0,95
Abgastemperatur 80/60-50/30 bei Q _{max}	°C	62-45	70-50	76-50
Abgastemperatur 80/60-50/30 bei Q _{min}	°C	30-25	30-25	33-27
Abgasmassenstrom bei Q _{max}	g/s	6,2	8,8/10,7 ¹⁾	10,9/13,0 ¹⁾
Abgasmassenstrom bei Q _{min}	g/s	0,9	1,8	2,3
verfügbare Förderdruck des Gasgebläses bei Q _{max}	Pa	125	135	180
verfügbare Förderdruck des Gasgebläses bei Q _{min}	Pa	10	14	17
Abgaswertegruppe		G ₅₂	G ₅₂	G ₅₂
NO _x -Klasse		5	5	5
Kondenswassermenge bei 50/30°C	Ltr./h	ca. 1,4	ca. 2,0	ca. 2,4
pH Wert des Kondensats		ca. 4,0	ca. 4,0	ca. 4,0
Elektrische Leistungsaufnahme Standby	W	3	3	3
Elektrische Leistungsaufnahme maximal	W	17-45/93 ¹⁾	17-51/110 ¹⁾	17-62/135 ¹⁾
Schutzart	IP	IPX4D	IPX4D	IPX4D
Elektroanschluss/Absicherung		230V / 50Hz / 16A/B	230V / 50Hz / 16A/B	230V / 50Hz / 16A/B
Gesamtgewicht	kg	54 (35+19)	54 (35+19)	54 (35+19)
CE-Identnummer		CE-0085C00098		

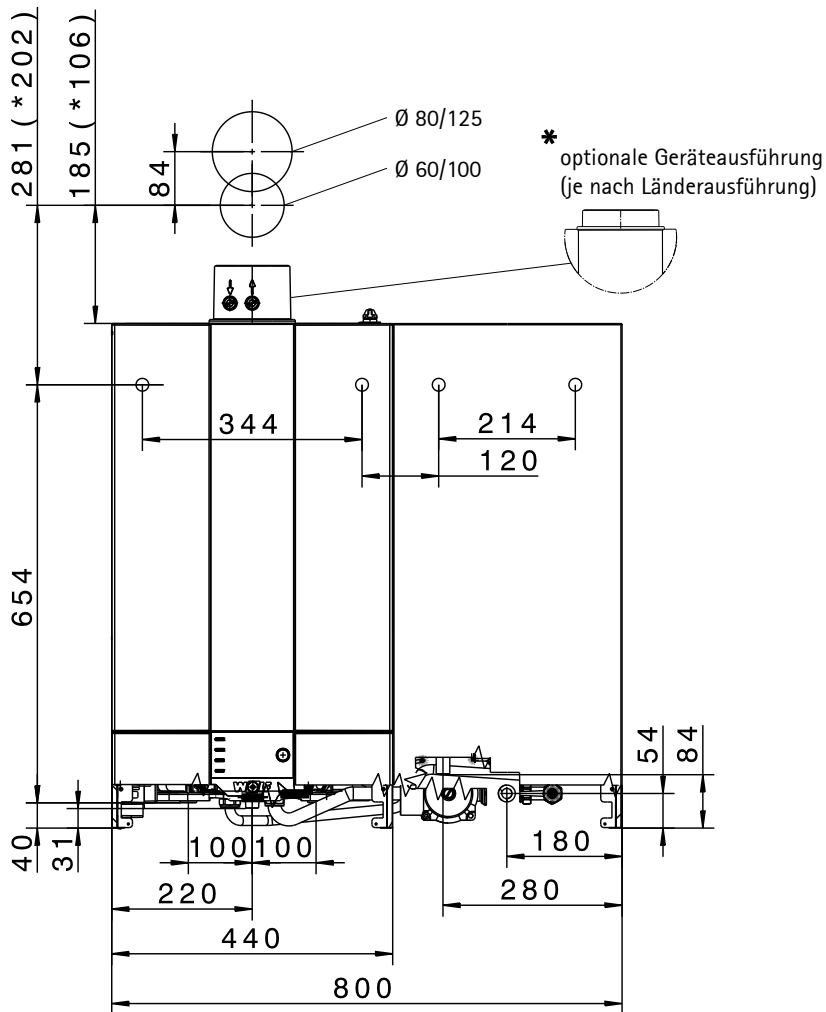
¹⁾ Heizbetrieb/Warmwasserbetrieb

²⁾ Erdgas/Flüssiggas (G31)

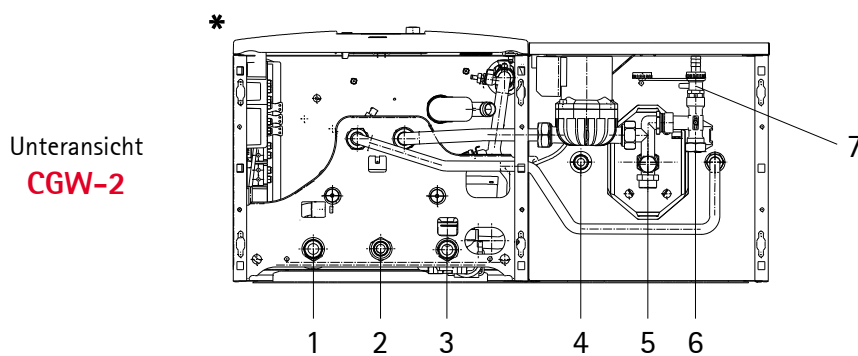
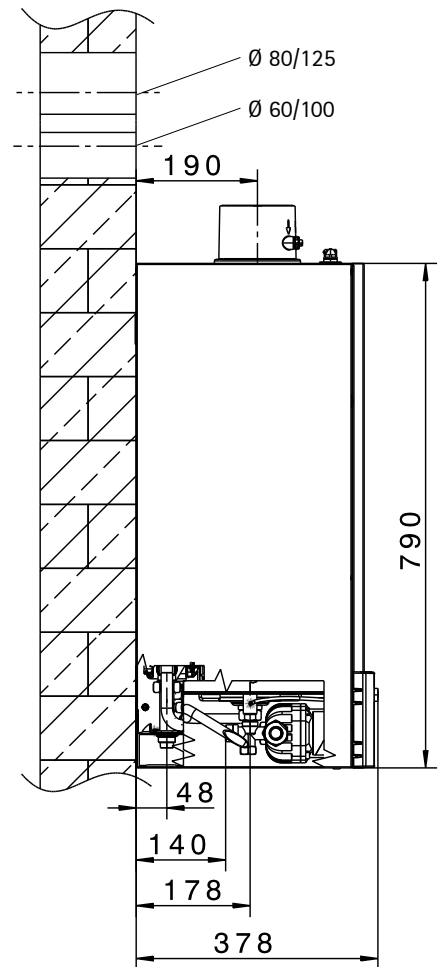
Die Anforderungen von proKlima und KfW werden erfüllt.

Abmessungen und Anschlussmaße CGW-2

Vorderansicht
CGW-2



Seitenansicht
CGW-2



Anschlüsse CGW-2

- 1 Heizungsvorlauf G $\frac{3}{4}$ "
- 2 Gasanschluss R $\frac{1}{2}$ "
- 3 Heizungsrücklauf G $\frac{3}{4}$ "
- 4 Warmwasseranschluss G $\frac{1}{2}$ "
- 5 Kaltwasseranschluss G $\frac{3}{4}$ "
- 6 Zirkulationsanschluss G $\frac{3}{4}$ "
- 7 Füll-/Entleerungshahn

Technische Daten CGS-2L

Typ	CGS-2	14/120L	20/160L	24/200L
Nennwärmeleistung bei 80/60°C	kW	13,5	18,9/22,2 ¹⁾	23,8/27,1 ¹⁾
Nennwärmeleistung bei 50/30°C	kW	15,2	20,4	25,8
Nennwärmebelastung	kW	14,0	19,6/23,0 ¹⁾	24,6/28,0 ¹⁾
Kleinste Wärmeleistung (modulierend) bei 80/60°C	kW	1,8/4,6 ²⁾	3,8/6,8 ²⁾	4,8/6,8 ²⁾
Kleinste Wärmeleistung (modulierend) bei 50/30°C	kW	2,1/5,4 ²⁾	4,4/7,4 ²⁾	5,6/7,4 ²⁾
Kleinste Wärmebelastung (modulierend)	kW	1,9/4,9 ²⁾	3,9/6,9 ²⁾	4,9/6,9 ²⁾
Heizungsvorlaufanschluss	G	¾" (DN20)	¾" (DN20)	¾" (DN20)
Heizungsrücklaufanschluss	G	¾" (DN20)	¾" (DN20)	¾" (DN20)
Warmwasseranschluss	G	¾"	¾"	¾"
Kaltwasseranschluss / Zirkulation	G	¾"	¾"	¾"
Gasanschluss	R	½"	½"	½"
Luft-/Abgasrohranschluss	mm	60/100	60/100	60/100
Abmessungen				
Tiefe	mm	635	635	635
Breite	mm	600	600	600
Höhe	mm	1462	1462	1462
Luft-/Abgasführung	Typ	B23 _p , B33 _p , C13(x), C33(x), C43(x), C53(x), C63(x), C83(x), C93(x)		
Gas-Kategorie		II _{2N3P}	II _{2N3P}	II _{2N3P}
Gasanschlusswert				
Erdgas E/H (Hi=9,5kWh/m ³ =34,2MJ/m ³)	m ³ /h	1,44	2,06/2,42	2,52/2,95
Erdgas LL (Hi=8,6kWh/m ³ =31,0MJ/m ³)	m ³ /h	1,59	2,28/2,67	2,79/3,25
Flüssiggas P (Hi=12,8kWh/m ³ =46,1MJ/m ³)	kg/h	1,07	1,53/1,80	1,87/2,19
Gasanschlussdruck Erdgas (min-max zulässig)	mbar	20 (17-25)	20 (17-25)	20 (17-25)
Gasanschlussdruck Flüssiggas (min-max zulässig)	mbar	50 (42,5-57,5)	50 (42,5-57,5)	50 (42,5-57,5)
Normnutzungsgrad bei 40/30°C (Hi/Hs)	%	110/99	110/99	110/99
Normnutzungsgrad bei 75/60°C (Hi/Hs)	%	107/96	107/96	107/96
Wirkungsgrad bei Nennlast bei 80/60°C (Hi/Hs)	%	98/88	98/88	98/88
Wirkungsgrad bei 30% Teillast und TR=30°C (Hi/Hs)	%	108/97	108/97	108/97
Vorlauftemperatur Werkseinstellung	°C	75	75	75
Vorlauftemperatur bis ca.	°C	90	90	90
max. Gesamtüberdruck Heizkreis	bar	3	3	3
Restförderhöhe f. Heizkreis: Hocheffizienzpumpe (EEI <0,23)				
600 l/h Fördermenge (14kW bei Δt=20K)	mbar	550	550	550
860 l/h Fördermenge (20kW bei Δt=20K)	mbar	-	430	430
1030 l/h Fördermenge (24kW bei Δt=20K)	mbar	-	-	280
max. zulässiger Gesamtüberdruck Warmwasser	bar	10	10	10
Warmwasser- Temperaturbereich (einstellbar)	°C	15-65	15-65	15-65
Wasserinhalt des Heizwasserwärmetauschers	Ltr.	1,3	1,3	1,3
Nenninhalt des Rohrwendelspeichers / Äquivalenter Nenninhalt	Ltr.	90 / 120	90 / 160	90 / 200
Spez. Wasserdurchfluss „D“ bei ΔT = 30K	l/min	18,7	23,2	25,2
Warmwasserdauerleistung nach DIN 4708	l/h (kW)	366 (14,6)	560 (23,1)	684 (27,8)
Leistungskennzahl nach DIN 4708	N _L	1,3	2,1	2,5
Warmwasser-Ausgangsleistung	l/10 min	161	199	215
Bereitschaftwärmeaufwand nach DIN EN 12897	kWh/24 h	1,0	1,0	1,0
Korrosionsschutz Warmwasserwärmetauscher / Speicherbehälter		Edelstahl / Doppelschicht-Emallierung nach DIN 4753		
Ausdehnungsgefäß Gesamtvolumen	Ltr.	10	10	10
Ausdehnungsgefäß Vordruck	bar	0,75-0,95	0,75-0,95	0,75-0,95
Abgastemperatur 80/60-50/30 bei Q _{max}	°C	62-45	70-50	76-50
Abgastemperatur 80/60-50/30 bei Q _{min}	°C	30-25	30-25	33-27
Abgasmassenstrom bei Q _{max}	g/s	6,2	8,8/10,7 ¹⁾	10,9/13,0 ¹⁾
Abgasmassenstrom bei Q _{min}	g/s	0,9	1,8	2,3
verfügbare Förderdruck des Gasgebläses bei Q _{max}	Pa	125	135	180
verfügbare Förderdruck des Gasgebläses bei Q _{min}	Pa	10	14	17
Abgaswertegruppe	G ₅₂	G ₅₂	G ₅₂	G ₅₂
NOx-Klasse		5	5	5
Kondensatmenge bei 50/30°C	Ltr./h	ca. 1,4	ca. 2,0	ca. 2,4
pH Wert des Kondensats		ca. 4,0	ca. 4,0	ca. 4,0
Elektrische Leistungsaufnahme Standby	W	3	3	3
Elektrische Leistungsaufnahme maximal	W	17-45/93 ¹⁾	17-51/110 ¹⁾	17-62/135 ¹⁾
Schutzart	IP	IPX4D	IPX4D	IPX4D
Elektroanschluss/Absicherung		230V / 50Hz / 16A/B	230V / 50Hz / 16A/B	230V / 50Hz / 16A/B
Gesamtgewicht	kg	84 (35+49)	84 (35+49)	84 (35+49)
CE-Identnummer		CE-0085C00098		

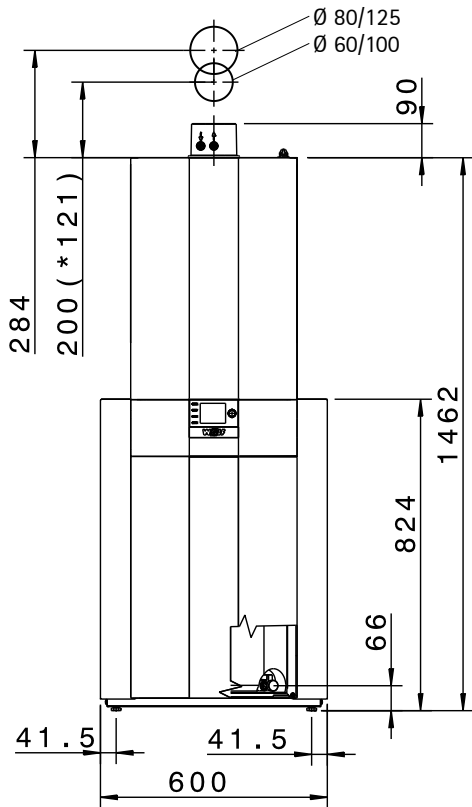
¹⁾ Heizbetrieb/Warmwasserbetrieb

²⁾ Erdgas/Flüssiggas (G31)

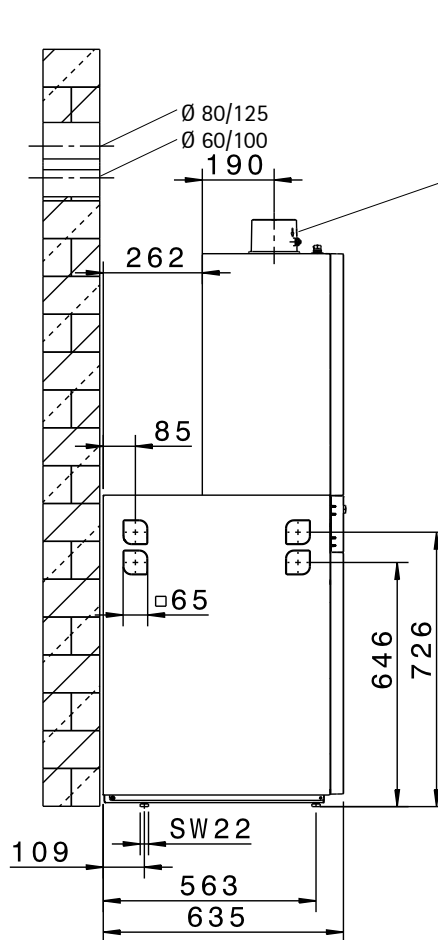
Die Anforderungen von proKlima und KfW werden erfüllt.

Abmessungen und Anschlussmaße CGS-2L

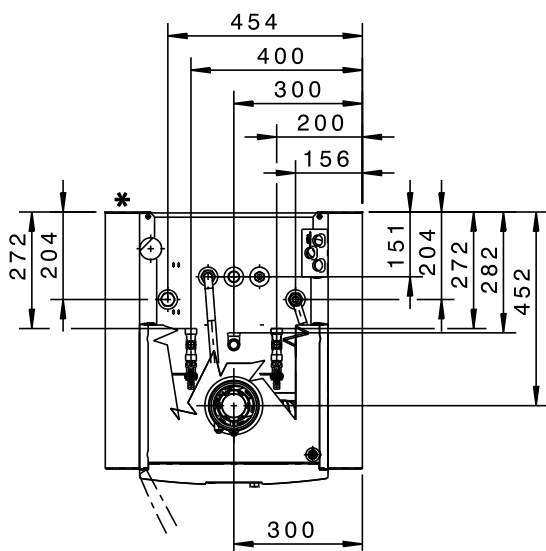
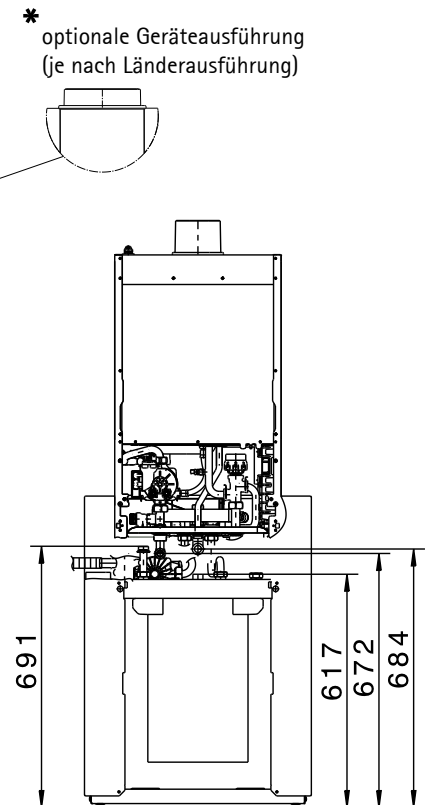
Vorderansicht
CGS-2L



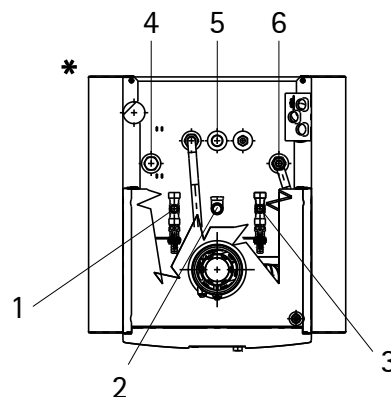
Seitenansicht
CGS-2L



Rückansicht
CGS-2L



Draufsicht
CGS-2L



Regelungsdeckel
links anschlagen

Anschlüsse CGS-2L

- 1 Heizungsvorlauf G $\frac{3}{4}$ "
- 2 Heizungsrücklauf G $\frac{3}{4}$ "
- 3 Gasanschluss R $\frac{1}{2}$ "
- 4 Zirkulationsanschluss G $\frac{3}{4}$ "
- 5 Warmwasseranschluss G $\frac{1}{2}$ "
- 6 Kaltwasseranschluss G $\frac{3}{4}$ "

Technische Daten CGS-2R

Typ	CGS-2	14/150R	20/150R	24/150R
Nennwärmeleistung bei 80/60°C	kW	13,5	18,9/22,2 ¹⁾	23,8/27,1 ¹⁾
Nennwärmeleistung bei 50/30°C	kW	15,2	20,4	25,8
Nennwärmebelastung	kW	14,0	19,6/23,0 ¹⁾	24,6/28,0 ¹⁾
Kleinste Wärmeleistung (modulierend) bei 80/60°C	kW	1,8	3,8/6,8 ²⁾	4,8/6,8 ²⁾
Kleinste Wärmeleistung (modulierend) bei 50/30°C	kW	2,1	4,4/7,4 ²⁾	5,6/7,4 ²⁾
Kleinste Wärmebelastung (modulierend)	kW	1,9	3,9/6,9 ²⁾	4,9/6,9 ²⁾
Heizungsvorlaufanschluss	G	¾" (DN20)	¾" (DN20)	¾" (DN20)
Heizungsrücklaufanschluss	G	¾" (DN20)	¾" (DN20)	¾" (DN20)
Warmwasseranschluss	G	¾"	¾"	¾"
Kaltwasseranschluss / Zirkulation	G	¾"	¾"	¾"
Gasanschluss	R	½"	½"	½"
Luft-/Abgasrohranschluss	mm	60/100	60/100	60/100
Abmessungen				
Tiefe	mm	635	635	635
Breite	mm	600	600	600
Höhe	mm	1792	1792	1792
Luft-/Abgasführung	Typ	B23 _p , B33 _p , C13(x), C33(x), C43(x), C53(x), C63(x), C83(x), C93(x)		
Gas-Kategorie		II _{2N3P}	II _{2N3P}	II _{2N3P}
Gasanschlusswert				
Erdgas E/H (Hi=9,5kWh/m ³ =34,2MJ/m ³)	m ³ /h	1,44	2,06/2,42	2,52/2,95
Erdgas LL (Hi=8,6kWh/m ³ =31,0MJ/m ³)	m ³ /h	1,59	2,28/2,67	2,79/3,25
Flüssiggas P (Hi=12,8kWh/m ³ =46,1MJ/m ³)	kg/h	1,07	1,53/1,80	1,87/2,19
Gasanschlussdruck Erdgas (min-max zulässig)	mbar	20 (17-25)	20 (17-25)	20 (17-25)
Gasanschlussdruck Flüssiggas (min-max zulässig)	mbar	50 (42,5-57,5)	50 (42,5-57,5)	50 (42,5-57,5)
Normnutzungsgrad bei 40/30°C (Hi/Hs)	%	110/99	110/99	110/99
Normnutzungsgrad bei 75/60°C (Hi/Hs)	%	107/96	107/96	107/96
Wirkungsgrad bei Nennlast bei 80/60°C (Hi/Hs)	%	98/88	98/88	98/88
Wirkungsgrad bei 30% Teillast und TR=30°C (Hi/Hs)	%	108/97	108/97	108/97
Vorlauftemperatur Werkseinstellung	°C	75	75	75
Vorlauftemperatur bis ca.	°C	90	90	90
max. Gesamtüberdruck Heizkreis	bar	3	3	3
Restförderhöhe f. Heizkreis: Hocheffizienzpumpe (EEI <0,23)				
600 l/h Fördermenge (14kW bei Δt=20K)	mbar	550	550	550
860 l/h Fördermenge (20kW bei Δt=20K)	mbar	-	430	430
1030 l/h Fördermenge (24kW bei Δt=20K)	mbar	-	-	280
max. zulässiger Gesamtüberdruck Warmwasser	bar	10	10	10
Warmwasser- Temperaturbereich (einstellbar)	°C	15-65	15-65	15-65
Wasserinhalt des Heizwasserwärmetauschers	Ltr.	1,3	1,3	1,3
Nenninhalt des Rohrwendelspeichers	Ltr.	145	145	145
Spez. Wasserdurchfluss „D“ bei ΔT = 30K	l/min	19,7	21,4	21,7
Warmwasserdauerleistung nach DIN 4708	l/h (kW)	324 (13,6)	555 (22,6)	612 (25)
Leistungskennzahl nach DIN 4708	N _l	1,4	1,6	1,8
Warmwasser-Ausgangsleistung	l/10 min	162	176	182
Bereitschaftwärmeaufwand nach DIN EN 12897	kWh/24 h	1,47	1,47	1,47
Korrosionsschutz Warmwasserwärmetauscher / Speicherbehälter		Edelstahl / Doppelschicht-Emallierung nach DIN 4753		
Ausdehnungsgefäß Gesamtinhalt	Ltr.	10	10	10
Ausdehnungsgefäß Vordruck	bar	0,75-0,95	0,75-0,95	0,75-0,95
Abgastemperatur 80/60-50/30 bei Q _{max}	°C	62-45	70-50	76-50
Abgastemperatur 80/60-50/30 bei Q _{min}	°C	30-25	30-25	33-27
Abgasmassenstrom bei Q _{max}	g/s	6,2	8,8/10,7 ¹⁾	10,9/13,0 ¹⁾
Abgasmassenstrom bei Q _{min}	g/s	0,9	1,8	2,3
verfügbare Förderdruck des Gasgebläses bei Q _{max}	Pa	90	90	90
verfügbare Förderdruck des Gasgebläses bei Q _{min}	Pa	12	12	12
Abgaswertegruppe		G ₅₂	G ₅₂	G ₅₂
NO _x -Klasse		5	5	5
Kondenswassermenge bei 50/30°C	Ltr./h	ca. 1,4	ca. 2,0	ca. 2,4
pH Wert des Kondensats		ca. 4,0	ca. 4,0	ca. 4,0
Elektrische Leistungsaufnahme Standby	W	3	3	3
Elektrische Leistungsaufnahme maximal	W	17-59/45 ¹⁾	17-51/63 ¹⁾	17-62/88 ¹⁾
Schutzart	IP	IPX4D	IPX4D	IPX4D
Elektroanschluss/Absicherung		230V / 50Hz / 16A/B	230V / 50Hz / 16A/B	230V / 50Hz / 16A/B
Gesamtgewicht	kg	115 (35+80)	115 (35+80)	115 (35+80)
CE-Identnummer		beantragt		

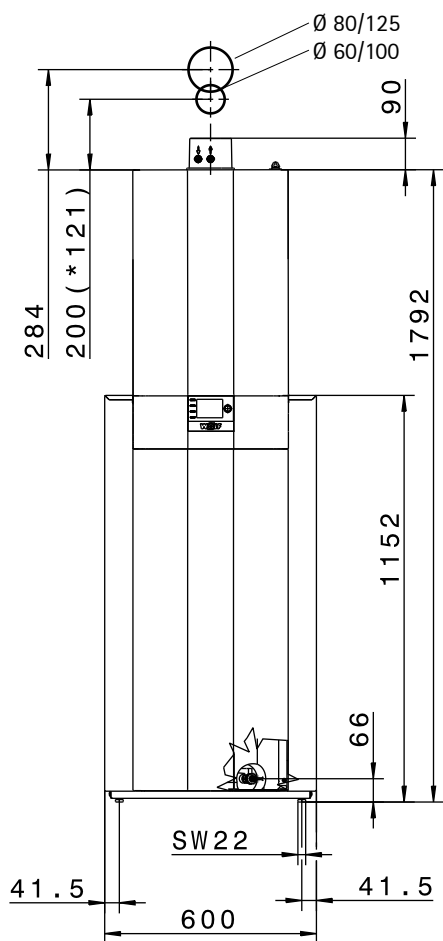
¹⁾ Heizbetrieb/Warmwasserbetrieb

²⁾ Erdgas/Flüssiggas (G31)

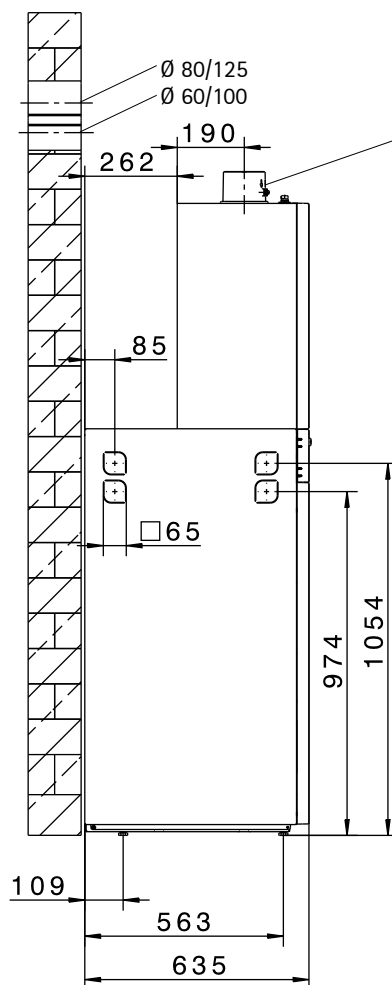
Die Anforderungen von proKlima und KfW werden erfüllt.

Abmessungen und Anschlussmaße CGS-2R

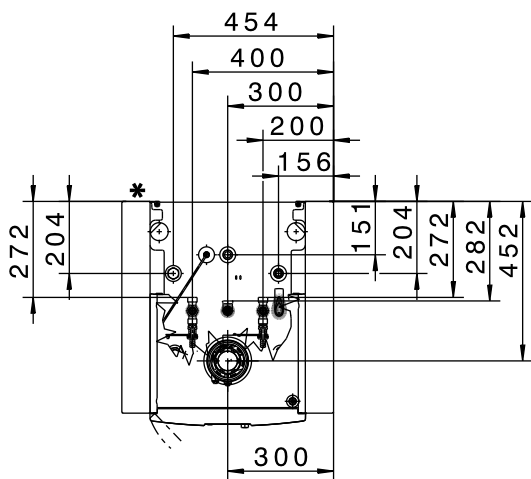
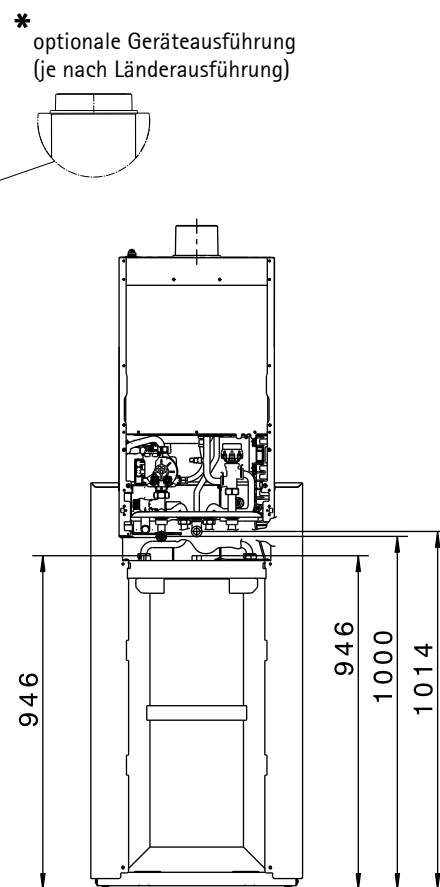
Vorderansicht
CGS-2R



Seitenansicht
CGS-2R

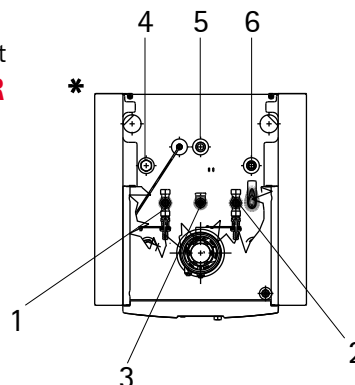


Rückansicht
CGS-2R



Regelungsdeckel
links anschlagen

Draufsicht
CGS-2R



Anschlüsse CGS-2R

- 1 Heizungsvorlauf G $\frac{3}{4}$ "
- 2 Heizungsrücklauf G $\frac{3}{4}$ "
- 3 Gasanschluss R $\frac{1}{2}$ "
- 4 Zirkulationsanschluss G $\frac{3}{4}$ "
- 5 Warmwasseranschluss G $\frac{1}{2}$ "
- 6 Kaltwasseranschluss G $\frac{3}{4}$ "

Technische Daten CSZ-2

Typ	CSZ-2	14/300R	20/300R	24/300R
Nennwärmeleistung bei 80/60°C	kW	13,5	18,9/22,2 ¹⁾	23,8/27,1 ¹⁾
Nennwärmeleistung bei 50/30°C	kW	15,2	20,4	25,8
Nennwärmebelastung	kW	14,0	19,6/23,0 ¹⁾	24,6/28,0 ¹⁾
Kleinste Wärmeleistung (modulierend) bei 80/60°C	kW	1,8/4,6 ²⁾	3,8/6,8 ²⁾	4,8/6,8 ²⁾
Kleinste Wärmeleistung (modulierend) bei 50/30°C	kW	2,1/5,4 ²⁾	4,4/7,4 ²⁾	5,6/7,4 ²⁾
Kleinste Wärmebelastung (modulierend)	kW	1,9/4,9 ²⁾	3,9/6,9 ²⁾	4,9/6,9 ²⁾
Heizungsvorlaufanschluss	G	¾" (DN20)	¾" (DN20)	¾" (DN20)
Heizungsrücklaufanschluss	G	¾" (DN20)	¾" (DN20)	¾" (DN20)
Warmwasseranschluss	G	¾"	¾"	¾"
Kaltwasseranschluss / Zirkulation	G	¾"	¾"	¾"
Gasanschluss	R	½"	½"	½"
Luft-/Abgasrohranschluss	mm	60/100	60/100	60/100
Abmessungen				
Tiefe	mm	1013	1013	1013
Breite	mm	600	600	600
Höhe	mm	1785	1785	1785
Luft-/Abgasführung	Typ	B23 _p , B33 _p , C13(x), C33(x), C43(x), C53(x), C63(x), C83(x), C93(x)		
Gas-Kategorie		II _{2N3P}	II _{2N3P}	II _{2N3P}
Gasanschlusswert				
Erdgas E/H (Hi=9,5kWh/m ³ =34,2MJ/m ³)	m ³ /h	1,44	2,06/2,42	2,52/2,95
Erdgas LL (Hi=8,6kWh/m ³ =31,0MJ/m ³)	m ³ /h	1,59	2,28/2,67	2,79/3,25
Flüssiggas P (Hi=12,8kWh/m ³ =46,1MJ/m ³)	kg/h	1,07	1,53/1,80	1,87/2,19
Gasanschlussdruck Erdgas (min-max zulässig)	mbar	20 (17-25)	20 (17-25)	20 (17-25)
Gasanschlussdruck Flüssiggas (min-max zulässig)	mbar	50 (42,5-57,5)	50 (42,5-57,5)	50 (42,5-57,5)
Normnutzungsgrad bei 40/30°C (Hi/Hs)	%	110/99	110/99	110/99
Normnutzungsgrad bei 75/60°C (Hi/Hs)	%	107/96	107/96	107/96
Wirkungsgrad bei Nennlast bei 80/60°C (Hi/Hs)	%	98/88	98/88	98/88
Wirkungsgrad bei 30% Teillast und TR=30°C (Hi/Hs)	%	108/97	108/97	108/97
Vorlauftemperatur Werkseinstellung	°C	75	75	75
Vorlauftemperatur bis ca.	°C	90	90	90
max. Gesamtüberdruck Heizkreis	bar	3	3	3
Restförderhöhe f. Heizkreis: Hocheffizienzpumpe (EEI <0,23)				
600 l/h Fördermenge (14kW bei Δt=20K)	mbar	550	550	550
860 l/h Fördermenge (20kW bei Δt=20K)	mbar	-	430	430
1030 l/h Fördermenge (24kW bei Δt=20K)	mbar	-	-	280
max. zulässiger Gesamtüberdruck Warmwasser	bar	10	10	10
Warmwasser- Temperaturbereich (einstellbar)	°C	15-65	15-65	15-65
Wasserinhalt des Wärmetauschers Heizung/Solar	Ltr.	6,6/8,8	6,6/8,8	6,6/8,8
Nenninhalt des Speichers	Ltr.	285	285	285
Spez. Wasserdurchfluss „D“ bei ΔT = 30K	l/min	20,5	24,5	24,5
Warmwasserdauerleistung	l/h (kW)	366 (14,6)	560 (23,1)	684 (27,8)
Leistungskennzahl nach DIN 4708	N _l	1,5	2,3	2,3
Warmwasser-Ausgangsleistung	l/10 min	175	210	210
Bereitschaftwärmeaufwand nach DIN EN 12897	kWh/24 h	2,3	2,3	2,3
Korrosionsschutz Speicherbehälter		Doppelschicht-Emallierung nach DIN 4753		
Ausdehnungsgefäß Gesamtinhalt	Ltr.	10	10	10
Ausdehnungsgefäß Vordruck	bar	0,75-0,95	0,75-0,95	0,75-0,95
Abgastemperatur 80/60-50/30 bei Q _{max}	°C	62-45	70-50	76-50
Abgastemperatur 80/60-50/30 bei Q _{min}	°C	30-25	30-25	33-27
Abgasmassenstrom bei Q _{max}	g/s	6,2	8,8/10,7 ¹⁾	10,9/13,0 ¹⁾
Abgasmassenstrom bei Q _{min}	g/s	0,9	1,8	2,3
verfügbare Förderdruck des Gasgebläses bei Q _{max}	Pa	125	135	180
verfügbare Förderdruck des Gasgebläses bei Q _{min}	Pa	10	14	17
Abgaswertegruppe	G ₅₂	G ₅₂	G ₅₂	G ₅₂
NOx-Klasse		5	5	5
Kondenswassermenge bei 50/30°C	Ltr./h	ca. 1,4	ca. 2,0	ca. 2,4
pH Wert des Kondensats		ca. 4,0	ca. 4,0	ca. 4,0
Elektrische Leistungsaufnahme Standby	W	3	3	3
Elektrische Leistungsaufnahme maximal	W	17-45/59 ¹⁾	17-51/63 ¹⁾	17-62/88 ¹⁾
Schutzart	IP	IPX4D	IPX4D	IPX4D
Elektroanschluss/Absicherung		230V / 50Hz / 16A/B		
Gesamtgewicht	kg	160 (35+125)	160 (35+125)	160 (35+125)
CE-Identnummer		CE-0085C00098		

¹⁾ Heizbetrieb/Warmwasserbetrieb

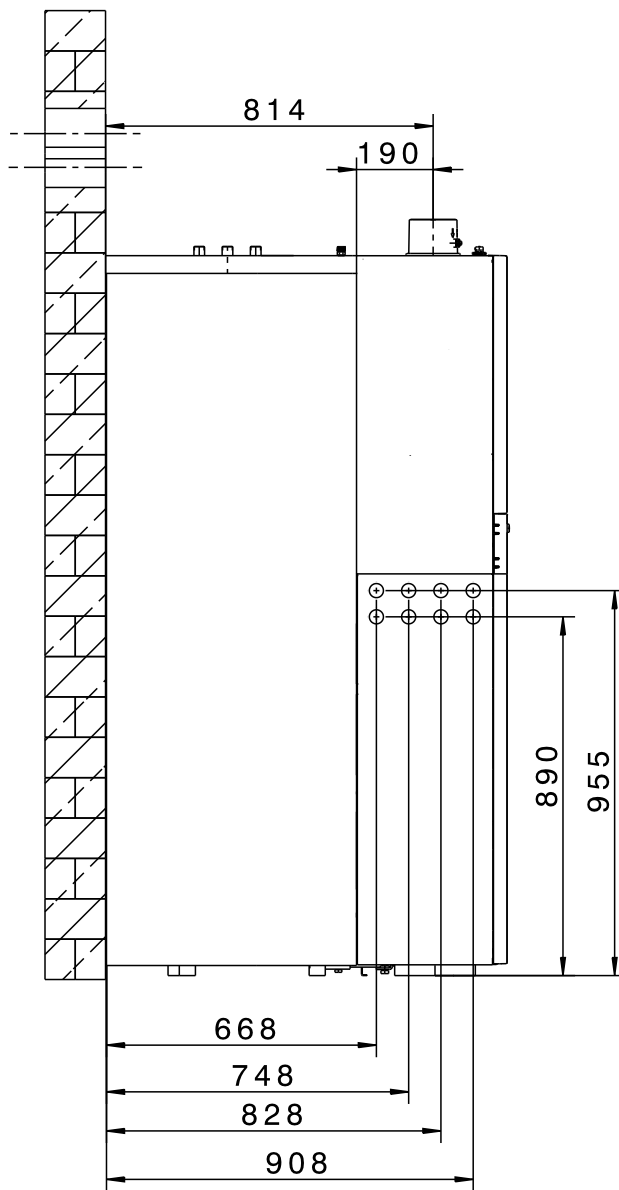
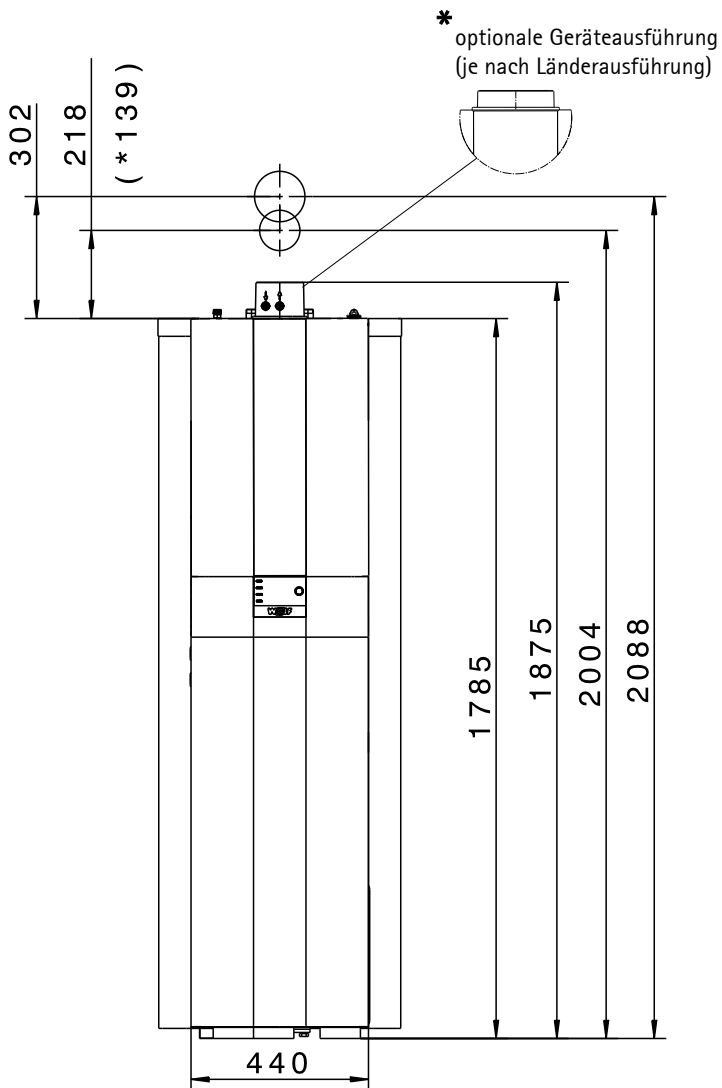
²⁾ Erdgas/Flüssiggas (G31)

Die Anforderungen von proKlima und KfW werden erfüllt.

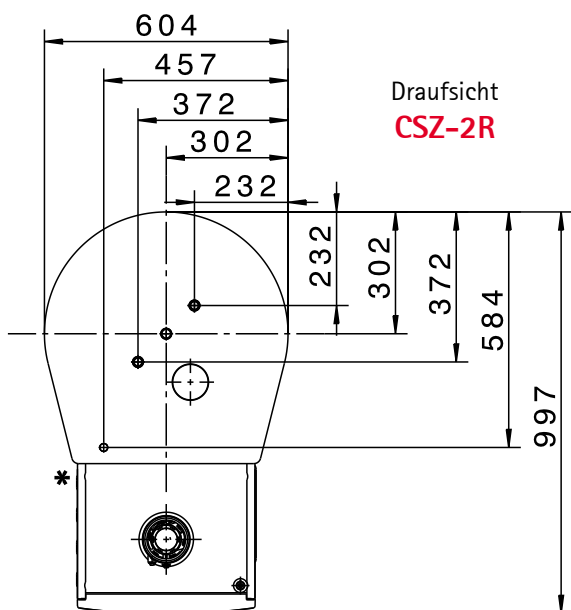
Abmessungen und Anschlussmaße CSZ-2

Vorderansicht
CSZ-2R

Seitenansicht
CSZ-2R



Draufsicht
CSZ-2R



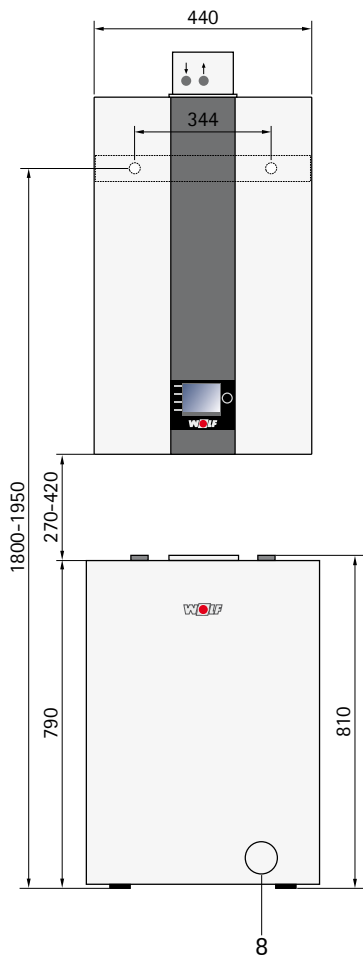
Regelungsdeckel
links anschlagen

Technische Daten CSW-120

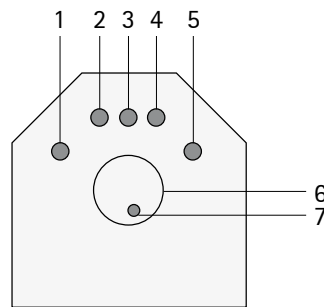
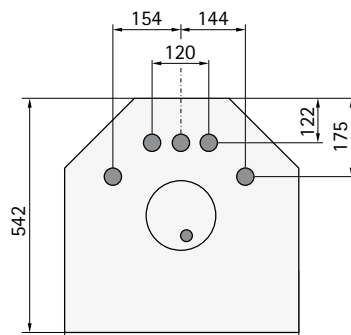
Typ	CSW	120
Speicherinhalt	Ltr.	115
Speicherdauerleistung (80/60 – 10/45° C)	kW – Ltr/h	29 – 710
Bereitschaftsenergieaufwand	kWh/24h	1,5
Leistungskennzahl	NL	1,0
zulässiger Betriebsüberdruck Brauchwasser	bar	10
zulässiger Betriebsüberdruck Heizwasser	bar	12
max. zulässige Speicherwassertemperatur	°C	95
max. zulässige Heizwassertemperatur	°C	110
Kaltwasseranschluss	R	3/4"
Warmwasseranschluss	R	3/4"
Speichervorlauf	R	3/4"
Speicherrücklauf	R	3/4"
Zirkulation	R	3/4"
Entleerung	R	1/2"
Tauchhülse	Ø mm	12
Leergewicht	kg	65

Abmessungen und Anschlussmaße CSW-120

Vorderansicht
CSW-120



Draufsicht
CSW-120

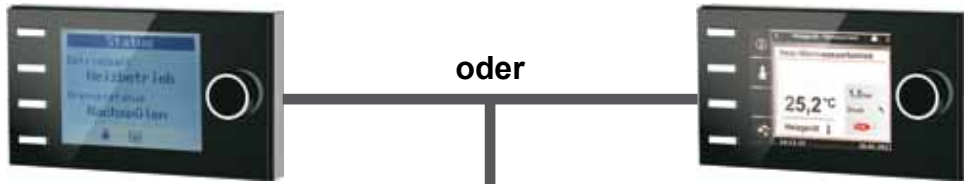


Anschlüsse CSW-120

- 1 Speichervorlauf R $\frac{3}{4}$ "
- 2 Warmwasseranschluss R $\frac{3}{4}$ "
- 3 Zirkulation R $\frac{3}{4}$ "
- 4 Kaltwasseranschluss R $\frac{3}{4}$ "
- 5 Speicherrücklauf R $\frac{3}{4}$ "
- 6 Reinigungsöffnung mit Schutzanode
- 7 Tauchhülse \varnothing 12mm
- 8 Entleerung R $\frac{1}{2}$ "

Regelungszubehör CGB-2(K) / CGW-2 / CGS-2 / CSZ-2

Für den Betrieb eines Gasbrennwertgerätes CGB-2(K)/CGW-2/CGS-2/CSZ-2 muss entweder ein Anzeigemodul AM oder ein Bedienmodul BM-2 verwendet werden.



Anzeigemodul AM

- Anzeigemodul für das Heizgerät
- nur notwendig wenn BM-2 als Fernbedienung genutzt wird oder in einer Kaskadenschaltung
- Bedienung durch Drehgeber mit Tastfunktion
- 4 Schnellstarttasten für häufig benutzte Funktionen
- LC-Display mit Hintergrundbeleuchtung

zu beachten:

- Verwendung, wenn BM-2 als Fernbedienung genutzt wird oder in einer Kaskadenschaltung
- AM ist immer im Heizgerät

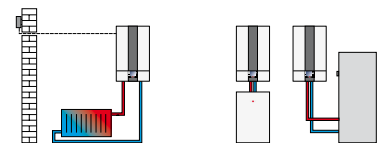
Bedienmodul BM-2 (inkl. Außenfühler)

witterungsgeführte Vorlauftemperatur

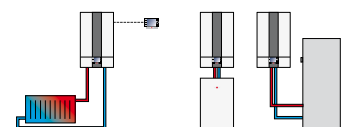
- Zeitprogramme für Heizen, Warmwasser und Zirkulation
- 3,5" Farbdisplay
- einfache Menüführung durch Klartextanzeige
- Bedienung durch Drehgeber mit Tastfunktion
- 4 Funktionstasten für häufig benutzte Funktionen
- microSD Kartenslot für Softwareupdate
- Montage wahlweise in Regelung des Wärmeerzeugers oder in Wandsockel als Fernbedienung
- bei Mehrkreisanlagen nur ein Bedienmodul notwendig
- erweiterbar mit Mischermodul MM (max. bis zu 7 Mischerkreise)
- bei CSZ-2 bereits im Lieferumfang enthalten



Bedienmodul BM-2 (inkl. Außenfühler) als witterungsgeführter Temperaturregler



Bedienmodul BM-2 mit Wandsockel (Zubehör) als Fernbedienung



Anzeigemodul AM oder Bedienmodul BM-2 zwingend erforderlich

Regelungszubehör CGB-2(K) / CGW-2 / CGS-2 / CSZ-2

2-Draht eBus-Verbindung



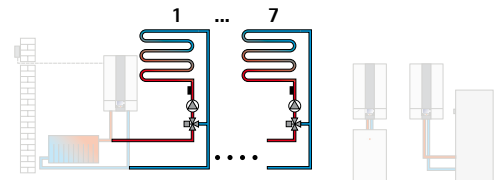
Bedienmodul BM-2 als Fernbedienung für weitere Mischkreise
(wenn BM-2 im Wärmeerzeuger, max. 6 zusätzliche Fernbedienungen möglich)
witterungsgeführte Vorlauftemperatur

- Zeitprogramme für Heizen, Warmwasser und Zirkulation
- 3,5" Farbdisplay
- einfache Menüführung durch Klartextanzeige
- Bedienung durch Drehgeber mit Tastfunktion
- 4 Funktionstasten für häufig benutzte Funktionen
- Montage wahlweise in Regelung des Wärmeerzeugers oder in Wandschalter als Fernbedienung
- bei Mehrkreisanlagen nur ein Bedienmodul notwendig
- erweiterbar mit Mischmodul MM (max. bis zu 7 Mischkreise)



Mischermodul MM

- Erweiterungsmodul zur Regelung eines Mischkreises
- witterungsgeführte Vorlauftemperaturregelung
- einfache Konfiguration des Reglers durch Auswahl von vordefinierten Anlagenvarianten
- Bedienmodul BM-2 mit Wandschalter als Fernbedienung erweiterbar
- Rast 5 Anschlussstechnik
- inkl. Vorlauftemperaturfühler



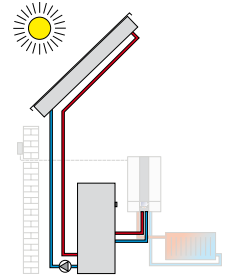
Regelungszubehör CGB-2(K) / CGW-2 / CGS-2 / CSZ-2

2-Draht eBus-Verbindung



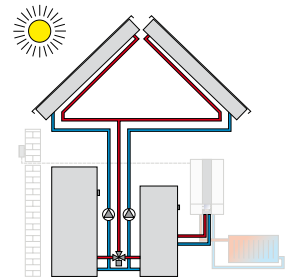
Solarmodul SM1

- Erweiterungsmodul zur Regelung eines Solarkreises
- in Verbindung mit Wolf-Heizgeräten höhere Energieeinsparung durch intelligente Speichernachladung, d.h. Sperrung der Speichernachladung bei genügend hohem Solarertrag
- Temperaturdifferenz-Regelung für einen Wärmeabnehmer
- Speichermaximaltemperaturbegrenzung
- Anzeige der Soll- und Istwerte im Bedienmodul BM-2
- integrierter Betriebsstundenzähler
- Anschlussmöglichkeit für Wärmemengenzähler
- Rast 5 Anschlusstechnik
- inkl. Kollektorfühler und Speicherfühler jeweils mit Tauchhülse
- bei CSZ-2 bereits im Lieferumfang enthalten



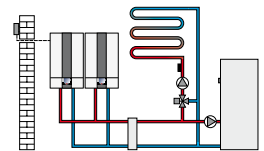
Solarmodul SM2

- Erweiterungsmodul zur Regelung einer Solaranlage mit bis zu 2 Speichern und 2 Kollektorfeldern, inkl. 1 Kollektorfühler, 1 Speicherfühler jeweils mit Tauchhülse
- einfache Konfiguration des Reglers durch Auswahl von vordefinierten Anlagenvarianten
- in Verbindung mit Wolf-Heizgeräten höhere Energieeinsparung durch intelligente Speichernachladung, d.h. Sperrung der Speichernachladung bei genügend hohem Solarertrag
- Wärmemengenerfassung
- Anzeige der Soll- und Istwerte im Bedienmodul BM-2
- eBus-Schnittstelle mit automatischem Energiemanagement
- Rast 5 Anschlusstechnik



Kaskadenmodul KM

- Erweiterungsmodul zur Regelung von Anlagen mit hydraulischer Weiche oder Kaskadenansteuerung
- einsetzbar für Gasbrennwertregelungen (4 Geräte)
- einfache Konfiguration des Reglers durch Auswahl von vordefinierten Anlagenvarianten
- Ansteuerung eines Mischerkreises
- Bedienmodul BM-2 mit Wandschalter als Fernbedienung erweiterbar
- 0-10V-Eingang für GLT-Anlagen, Störmeldeausgang 230V
- eBus-Schnittstelle mit automatischem Energiemanagement
- Rast 5 Anschlusstechnik



Regelungszubehör CGB-2(K) / CGW-2 / CGS-2 / CSZ-2

2-Draht eBus-Verbindung



Funkuhr (DCF77 Signal) mit Außentemperaturfühler
zur automatischen Uhrzeiteinstellung.



Funkuhr (DCF77 Signal)
zur automatischen Uhrzeiteinstellung.



Funkaußenfühler
(nur in Verbindung mit Empfänger für Funkaußenfühler und Fernbedienung Art.-Nr. 27 44 209)



Funkempfänger für Funkaußenfühler und Funkfernbedienung
inkl. Funkuhr (DCF77 Signal)



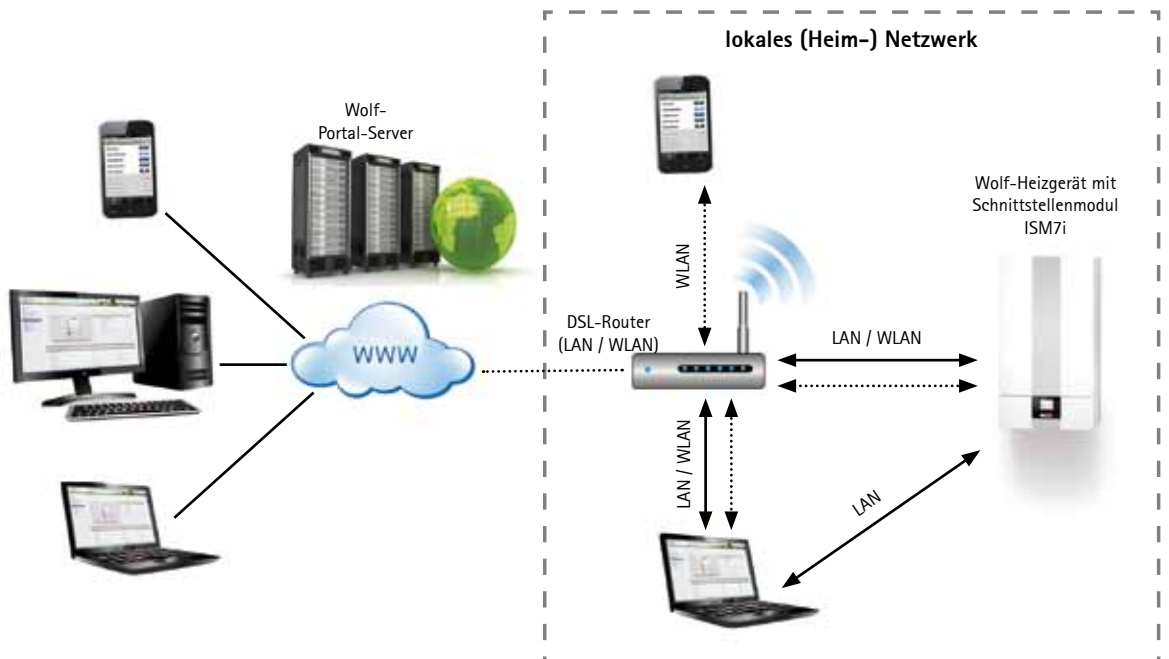
Funkfernbedienung
(nur in Verbindung mit Empfänger für Funkaußenfühler und Fernbedienung)
Pro Mischerkreis max. eine Funkfernbedienung möglich.



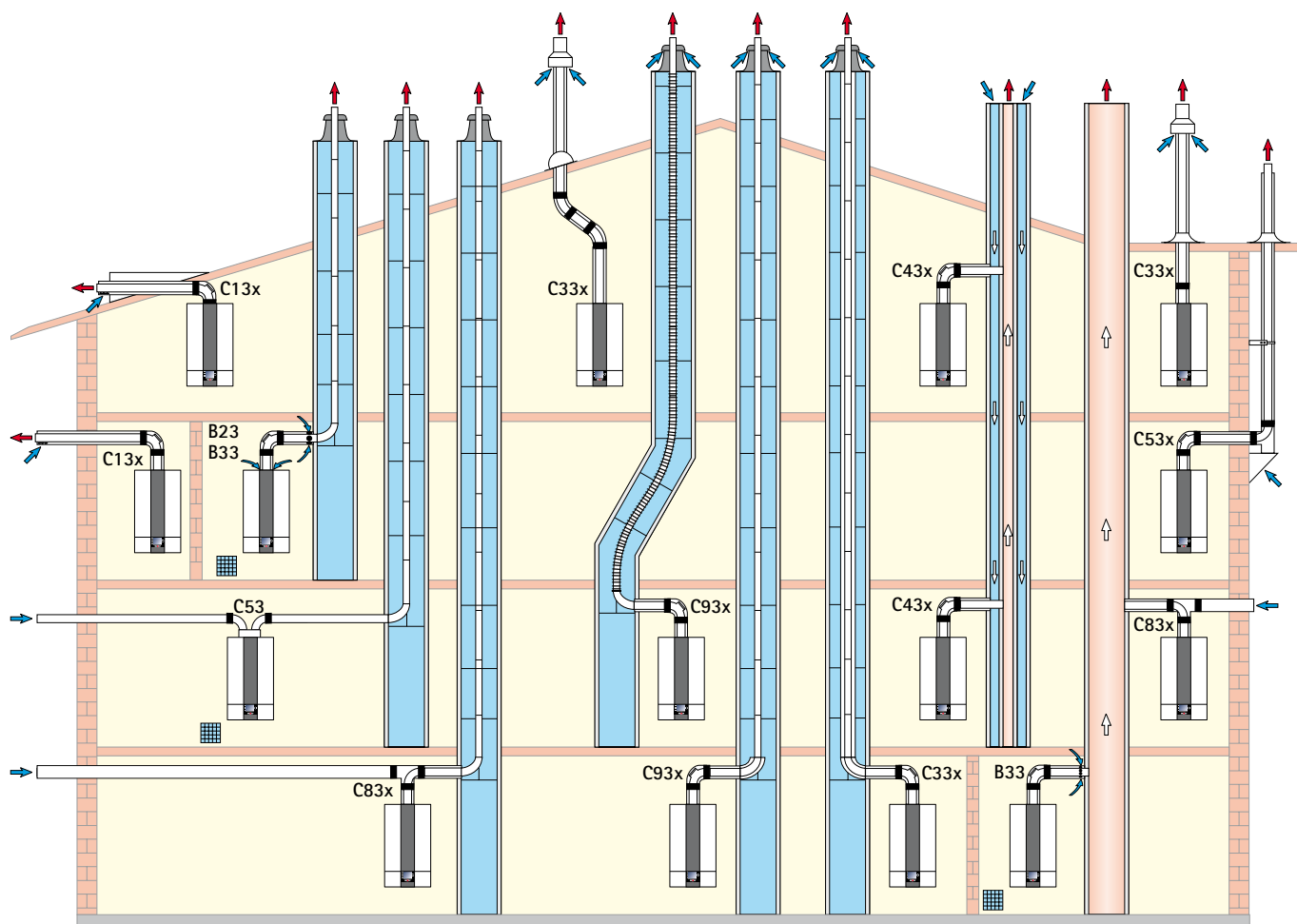
Betrieb wahlweise über LAN- oder WLAN-Verbindung


ISM7i

LAN / WLAN-Schnittstelle für den Zugriff über Internet oder ein lokales Netzwerk auf die Regelung. Bedienung über iPhone-App oder Wolf-Portal. Einbau in die Geräteregeung.



Luft-/Abgasführung für Gasbrennwertgeräte CGB-2(K) / CGW-2 / CGS-2 / CSZ-2



 Belüftung bei B23, B33, C53 vorsehen

Luft-/Abgasführung für Gasbrennwertgeräte CGB-2(K) / CGW-2 / CGS-2 / CSZ-2

Ausführungsvarianten			Maximallänge ¹⁾ [m]		
			CGB-2-14 CGW-2-14 CGS-2-14 CSZ-2-14	CGB-2(K)-20 CGW-2-20 CGS-2-20 CSZ-2-20	CGB-2(K)-24 CGW-2-24 CGS-2-24 CSZ-2-24
B23	Abgasleitung im Schacht und Verbrennungsluft direkt über Gerät (raumluftabhängig)	DN60 DN80	45 -	25 50	21 50
B33	Abgasleitung im Schacht mit waagerechter konzentrischer Anschlussleitung (raumluftabhängig)	DN60 DN80	43 50	23 50	19 50
B33	Anschluss an feuchteunempfindlichen Abgasschornstein mit waagerechter konzentrischer Anschlussleitung (raumluftabhängig)		Berechnung nach EN 13384 (LAS-Hersteller)		
C13x	waagerechte Dachdurchführung durch Schrägdach, (raumluftunabhängig - Dachgaube bauseits)	DN60/100 DN80/125	10 10	10 10	10 10
C33x	senkrechte konzentrische Dachdurchführung durch Schrägdach oder Flachdach, senkrechte konzentrische Luft-/Abgasführung für Schachteinbau, (raumluftunabhängig)	DN60/100 DN80/125 DN110/160	16 17 18	14 22 25	12 26 30
C43x	Anschluss an einen feuchteunempfindlichen Luft-/Abgasschornstein (LAS), maximale Rohrlänge von Mitte Gerätebogen bis Anschluss 2m (raumluftunabhängig)		Berechnung nach EN 13384 (LAS-Hersteller)		
C53	Anschluss an Abgasleitung im Schacht und Zuluftleitung durch Außenwand (raumluftunabhängig), 3m Zuluftleitung inkl.	DN80/125	50	50	50
C53x	Anschluss an Abgasleitung an der Fassade (raumluftunabhängig) Verbrennungsluftansaug über Außenwand	DN60/100 DN80/125	46 -	24 50	20 50
C83x	Anschluss an Abgasleitung im Schacht und Zuluft durch Außenwand (raumluftunabhängig)	DN80/125	50	50	50
C83x	Anschluss konzentrisch an feuchteunempfindlichen Abgasschornstein und Verbrennungsluft durch Außenwand (raumluftunabhängig)		Berechnung nach EN 13384 (LAS-Hersteller)		
C93x	Abgasleitung für den Schachteinbau Anschlussleitung DN60/100, vertikal DN60	starr flexibel	17 13	17 13	17 13
C93x	Abgasleitung für den Schachteinbau Anschlussleitung DN60/100 bzw. DN80/125, vertikal DN80	starr flexibel	18 14	21 17	26 22

¹⁾ Maximallänge entspricht Gesamtlänge vom Gerät bis zur Abgasmündung

Hinweis: Die Systeme C33x und C83x sind auch für die Aufstellung in Garagen geeignet.

Die Montagebeispiele sind ggf. an die bau- und länderrechtlichen Vorschriften anzupassen. Fragen zur Installation, insbesondere zum Einbau von Revisionsteilen und Zuluftöffnungen (Belüftung über 50kW generell erforderlich), sind vor der Installation mit dem zuständigen Bezirksschornsteinfeger zu klären.

Die Längenangaben beziehen sich auf die konzentrische Luft-/Abgasführung und Abgasleitungen und nur auf original Wolf-Teile.

Die Luft-/Abgassysteme DN60/100 und DN80/125 sind mit den Wolf-Gasbrennwertgeräten systemzertifiziert.

Folgende Luft-/Abgasleitungen oder Abgasleitungen mit der Zulassung CE-0036-CPD-9169003 dürfen eingesetzt werden:

- Abgasleitung DN60, DN80, DN110 und DN125
- Konzentrische Luft-/Abgasführung DN60/100 und DN80/125
- Konzentrische Luft-/Abgasführung (an der Fassade) DN80/125
- Abgasleitung flexibel DN60 und DN83

Die erforderlichen Kennzeichnungsschilder liegen dem jeweiligen Wolf-Zubehör bei.

Dem Zubehör beiliegende Montagehinweise sind zusätzlich zu beachten.

Gasbrennwertgeräte ComfortLine

CGB-2 Gasbrennwerttherme für Heizen mit Anschlussmöglichkeit für Speicher-Wassererwärmer

CGB-2K Gasbrennwerttherme für Heizen und Warmwasserbereitung

CGW-2 Gasbrennwert-Zentrale für Heizen und Warmwasserbereitung mit Schichtenspeicher aus Edelstahl, wandhängend

CGS-2L Gasbrennwert-Zentrale für Heizen und Warmwasserbereitung mit Schichtenspeicher aus Stahl emailliert

CGS-2R Gasbrennwert-Zentrale für Heizen und Warmwasserbereitung mit Rohrwendelspeicher aus Stahl emailliert

CSZ-2 Gasbrennwert-Solar-Zentrale in Modulbauweise für Heizen und Warmwasserbereitung

Geprüft nach EG-Richtlinien und DIN EN 483 für Heizungsanlagen nach DIN EN 12828 mit Vorlauftemperaturen bis 90°C und 3 bar zulässigem Betriebsdruck, geeignet für gleitend abgesenkten Betrieb bis auf Raumtemperatur; Leistung modulierend geregelt, gasadaptive, selbst kalibrierende Verbrennungsregelung für extrem niedrige Schadstoffemissionen und sich ändernde Gasbeschaffenheit, Vormischbrenner geeignet für Erdgas E, LL oder Flüssiggas, geschlossene Brennkammer für raumluftabhängigen und raumluftunabhängigen Betrieb.

Regelung mit Gasfeuerungsautomat, elektronischer Zündung und Ionisations-Flammenüberwachung, drehzahl geregelter Ventilator.

Verkleidung weiß RAL 9016 pulverbeschichtet.

Zubehör	CGB-2 -14 -20 -24	CGB-2 mit CSW-120	CGB-2K -20 -24	CGW-2 -14/100L -20/120L -24/140L	CGS-2 -14/120L -20/160L -24/200L	CGS-2 -14/150R -20/150R -24/150R	CSZ-2 -14/300R -20/300R -24/300R
Regelungszubehör							
Anzeigemodul AM	○	○	○	○	○	○	
Bedienmodul BM-2	○	○	○	○	○	○	●
Wandsockel	○	○	○	○	○	○	○
Analoge Fernbedienung AFB	○	○	○	○	○	○	○
Mischermodul MM	○	○	○	○	○	○	○
Solarmodul SM1	○	○	○	○	○	○	●
Solarmodul SM2	○	○	○	○	○	○	
Kaskadenmodul KM	○						
Wärmemengenzähler-Set zur Solarertragsmessung							○
Funkuhr (DCF77 Signal) mit Außentemperaturfühler	○	○	○	○	○	○	○
Funkuhr (DCF77 Signal) zur automatischen Uhrzeiteinstellung	○	○	○	○	○	○	○
Funkempfänger für Funkaußenfühler und Funkfernbedienung inkl. Funkuhr (DCF77 Signal)	○	○	○	○	○	○	○
Funkaußenfühler	○	○	○	○	○	○	○
Funkfernbedienung	○	○	○	○	○	○	○
ISM 7 - LAN/WLAN-Schnittstellenmodul inkl. PC-Software	○	○	○	○	○	○	○

Gasbrennwertgeräte ComfortLine

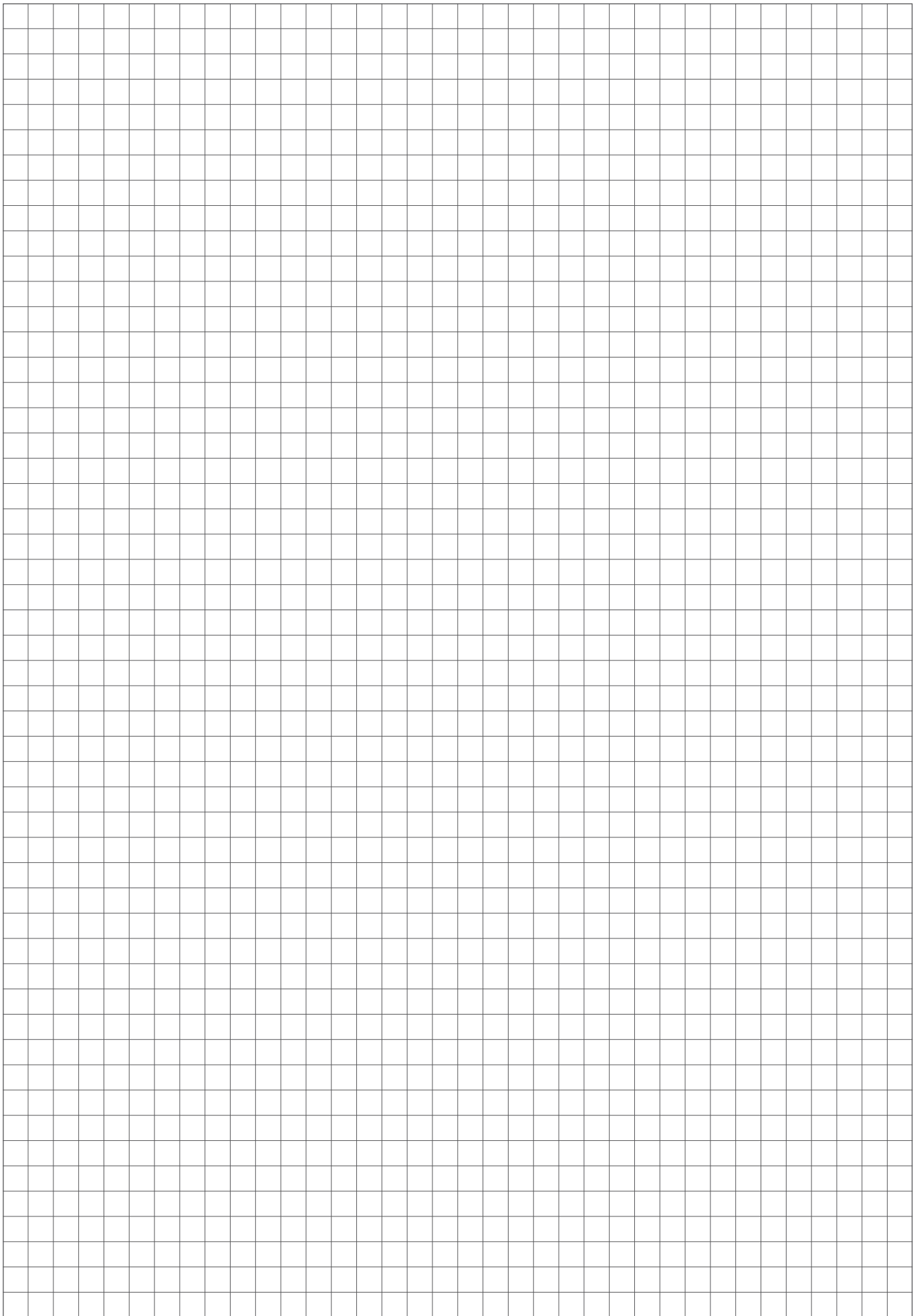
Zubehör	CGB-2 -14 -20 -24	CGB-2 mit CSW-120	CGB-2K -20 -24	CGW-2 -14/100L -20/120L -24/140L	CGS-2 -14/120L -20/160L -24/200L	CGS-2 -14/150R -20/150R -24/150R	CSZ-2 -14/300R -20/300R -24/300R
Hydraulisches Zubehör und Gasanschluss-Zubehör							
Gaskugelhahn Eck- oder Durchgangsform, verchromt, mit thermischer Absperrinrichtung	○	○	○	○	○	○	●
Sicherheitsventil Rp1/2" bis 3 bar	○	○	○	○	○	○	●
Ablauftrichter R1" mit Siphon und Rosette, Kunststoff grau	○	○	○	○	○	○	●
Zubehör für Unterputzinstallation							
Eckwartungshahn G3/4", verchromt	○	○	○	○	○	○	
Eckwartungshahn G3/4" mit Anschluss R1/2" für Sicherheitsventil, verchromt	○	○	○	○	○	○	
Anschlussstück für Warmwasser G1/2", verchromt			○	○			
Anschlussstück für Kaltwasser G1/2", verchromt	○		○	○			
Anschluss-Set für Unterputzinstallation	○	○	○	○	○	○	
Anschluss-Set Brauchwasser mit und ohne Druckminderer				○			
Zubehör für Überputzinstallation							
Wartungshahn Durchgangsform Rp3/4", verchromt	○	○	○	○	○	○	
Wartungshahn Durchgangsform Rp3/4" mit Anschluss R1/2" für Sicherheitsventil, verchromt	○	○	○	○	○	○	
Anschlussstück Warmwasser R1/2", verchromt			○	○			
Anschlussstück Kaltwasser R1/2", verchromt			○	○			
Anschluss-Set für Überputzinstallation	○	○	○	○	○	○	
Anschluss-Set Überputz vormontiert					○	○	
Anschluss-Set Brauchwasser mit und ohne Druckminderer				○			
Zubehör Anschluss-Sets							
Anschluss-Set Solar für zusätzliche Ansteuerung eines Solarspeichers				○	○		
Anschluss-Set Verrohrung Gasbrennwert-Zentrale an Heizungsvorlauf/-rücklauf, Warm-/Kaltwasser, Gas teilvormontiert					○		
Anschluss-Set Vor- und Rückläufe für Heiz- und Solarkreis und Gasanschluss							○
Anschluss-Set Warm-/Kaltwasser mit thermostatischem Wassermischer und hocheffizienter Brauchwasser-Zirkulationspumpe							○

Gasbrennwertgeräte ComfortLine

Zubehör	CGB-2 -14 -20 -24	CGB-2 mit CSW-120	CGB-2K -20 -24	CGW-2 -14/100L -20/120L -24/140L	CGS-2 -14/120L -20/160L -24/200L	CGS-2 -14/150R -20/150R -24/150R	CSZ-2 -14/300R -20/300R -24/300R
Zubehör Zirkulation							
Zirkulationsset nach EnEV inkl. Zirkulationspumpe mit Analogschaltuhr				○	○	○	
Zirkulationsset nach EnEV inkl. Zirkulationspumpe mit Digitalschaltuhr				○	○	○	
Hocheffiziente Brauchwasser-Zirkulationspumpe							○
Sonstiges Zubehör							
Verrohrungsverkleidung	○		○	○	○		
Höhenverstellbares Aufstellpodest für den Rohfußboden							○
Fremdstromanode					○		○
Wärmemengenzähler-Set Solar							○
Speicher-Wassererwärmer CSW-120	○						
Luft-Abgas-Zubehör							
Konzentrische Luft-/Abgasführung	○	○	○	○	○	○	○
Außenwandsystem	○	○	○	○	○	○	○
Anschlusset Abgassystem für Abgasleitung im Schacht	○	○	○	○	○	○	○

- Im Lieferumfang enthalten
- mögliches Zubehör

Notizen





Energiesparen und Klimaschutz serienmäßig

Das umfassende Gerätesortiment des Systemanbieters Wolf bietet bei Gewerbe- und Industriebau, bei Neubau sowie bei Sanierung/Modernisierung die ideale Lösung. Das Wolf Regelungsprogramm erfüllt jeden Wunsch in Bezug auf Heizkomfort. Die Produkte sind einfach zu bedienen und arbeiten energiesparend und zuverlässig. Solarthermieanlagen lassen sich in kürzester Zeit auch in vorhandene Anlagen integrieren. Wolf Produkte sind problemlos und schnell montiert und gewartet.

Wolf GmbH, Postfach 1380, D-84048 Mainburg, Tel.: +49 (0)8751/74-0, Fax: +49 (0)8751/74-1600, www.wolf-heiztechnik.de



Die Kompetenzmarke für Energiesparsysteme

Art.Nr. 4800753



Von Profis. Für Qualität.