

## 7 Zubehöre

### Anschlusszubehöre ecoTEC plus



Vaillant bietet umfangreiche Anschlusszubehöre, für jede Einbausituation. Die folgende Zubehörübersicht gibt Ihnen einen Einblick über die gerätespezifischen Anschlusszubehöre für einen ecoTEC plus.

Bei der Zubehörauswahl wird zwischen der Neu-Installation, der Weiterverwendung der vorhandenen Vaillant Altbühöre und dem Austausch auf Vaillant Installation, bei dem vorhandene Anschlusszubehöre abgebaut werden, unterschieden.

Anschlusszubehöre	Bestell-Nr.	ecoTEC plus								
		Neu-Installation			Weiterverwendung Alt-Zubehöre			Austausch Alt-Zubehöre		
		VC	VCW	VCI	VC	VCW	VCI	VC	VCW	VCI
VC-Installations-Set Neu-Installation, Aufputz/Unterputz	0020039529	●								
VC-Speichernachrüstsatz, Aufputz/Unterputz	0020040833	●								
VCW/VCI-Installations-Set Neu-Installation inkl. Anschluss-Rohrstücke (Kupfer), Aufputz/Unterputz	0020039531		●	●						
VC/VCW-Vorinstallationskonsole, Aufputz/Unterputz	0020039530	●	●	●						
VC-Rohbaukonsole Neu-Installation, Unterputz	0020040837	●								
VCW/VCI-Rohbaukonsole Neu-Installation, Unterputz	0020040838		●	●						
VC-Installations-Set Neu-Installation an bauseitige Installationssysteme	0020061168	●								
VCW/VCI-Installations-Set Neu-Installation an bauseitige Installationssysteme ohne Anschluss-Rohrstücke	0020060433		●	●						
VC-Übergangs-Set Weiterverwendung Alt-Zubehör, Aufputz/Unterputz	0020039532				●					
VCW/VCI-Übergangs-Set Weiterverwendung Alt-Zubehör, Aufputz/Unterputz	0020039535					●	●			
VCW/VCI-Übergangs-Set Weiterverwendung Anschlusskonsole Alt-Zubehör, Aufputz	0020039536					●	●			
VC-Installations-Set Austausch Alt-Installation, Aufputz	0020039534							●		
VC-Installations-Set Austausch Alt-Installation, Unterputz	0020039533							●		
VCW/VCI-Installations-Set Austausch Alt-Installation, Aufputz	0020040349								●	●
VCW/VCI-Installations-Set Austausch Alt-Installation, Unterputz	0020040835								●	●
VCW/VCI-Installations-Set Austausch Anschlusskonsole Alt-Installation, Aufputz	0020040836								●	●
VCI-Anschlusszubehör (Zirkulation) zur Anbindung an eine Zirkulationsleitung	0020057235			●			●			●
VC-Installations-Set Austausch auf Junkers Heizgeräte Z/ZR/ZSR, Aufputz/Unterputz	0020075868							●		

## 7 Zubehöre Anschlusszubehöre ecoTEC plus

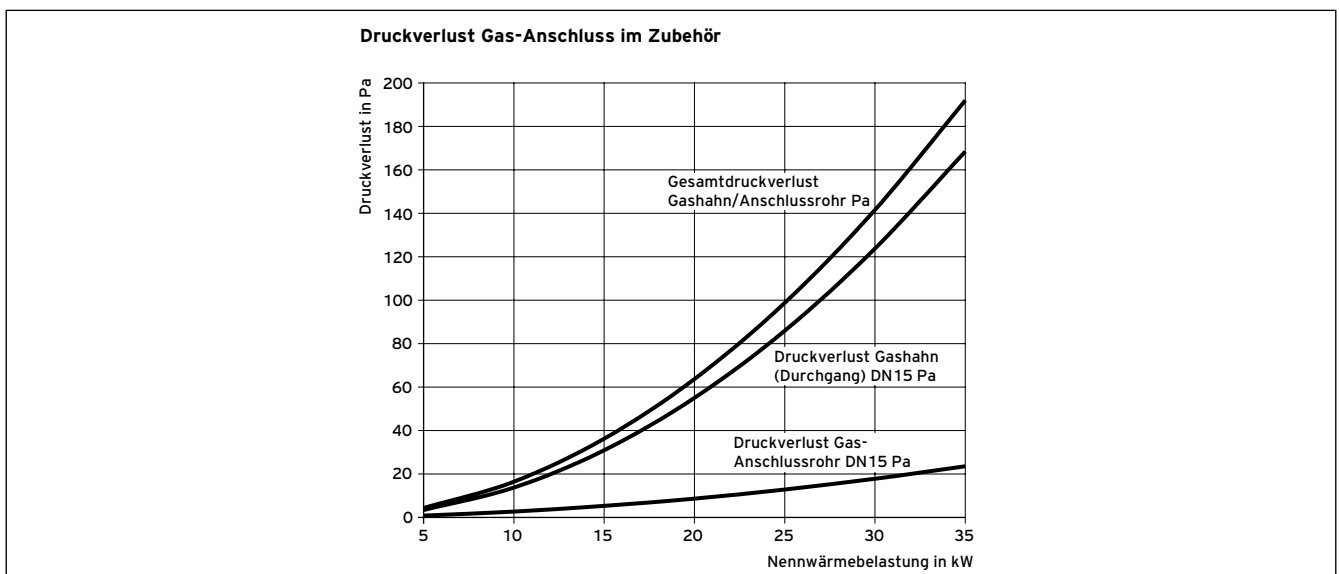


Anschlusszubehöre	Bestell-Nr.	ecoTEC plus									
		Neu-Installation			Weiterverwendung Alt-Zubehöre			Austausch Alt-Zubehöre			
		VC	VCW	VCI	VC	VCW	VCI	VC	VCW	VCI	
VCW-Installations-Set Austausch auf Junkers Heizgeräte ZW/ZWR, Aufputz/Unterputz	0020075869									●	
Untere Abdeckung zur Verblendung der alten Anschlussarmaturen mit ecoTEC plus. Bauhöhe: 100mm	0020042534				●	●	●	●	●	●	●
Untere Abdeckung und seitliche Blenden	0020042535				●	●	●	●	●	●	●
Distanzrahmen 35 mm für ecoTEC plus VC/VCW inkl. Verlängerungsrohre zum VC/VCW	0020105566	●	●		●	●		●	●		
Distanzrahmen 65 mm für ecoTEC plus VC/VCW inkl. Verlängerungsrohre zum VC/VCW	0020042605	●	●		●	●		●	●		
Distanzrahmen 105 mm für ecoTEC plus VC/VCW Ermöglicht die Montage auf Fremdinstallationen. Hinterer Installationsfreiraum 105mm.	0020021856	●	●		●	●		●	●		
Flüssiggas-Umstellungsatz ecoTEC plus Erdgas E/LL auf P (nicht VC 126/3-5)	0020042524	●	●	●	●	●	●	●	●	●	●
Flüssiggas-Umstellungsatz ecoTEC plus P auf Erdgas E/LL	0020042525	●	●	●	●	●	●	●	●	●	●

### Hinweis:

Bei der Bemessung der Gas-Leitungsanlage nach DVGW-TRGI ist für den Gashahn der Druckverlust eines Gas-Eckhahn 1/2" sowie für das Gasrohr ein Längenzuschlag anzusetzen.

Das Druckverlustdiagramm gilt für die folgenden VC-/VCW-/VCI-Installations-Sets ecoTEC plus.

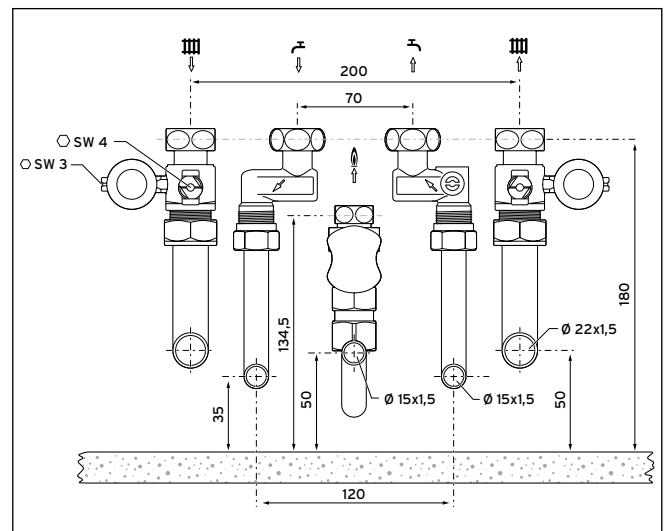
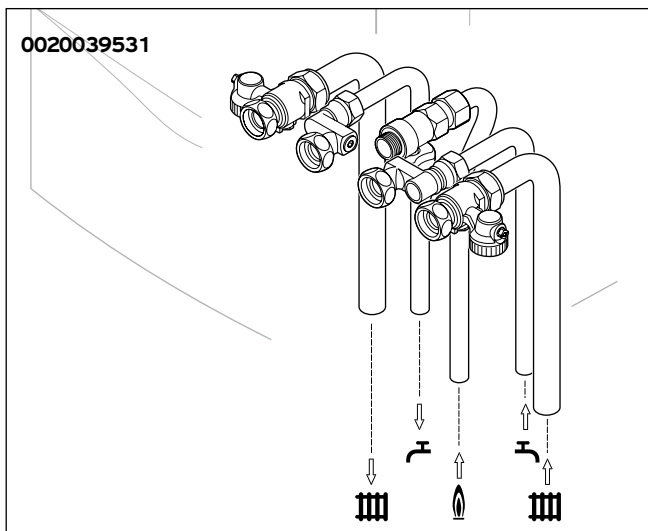


## 7 Zubehöre

### Anschlusszubehöre ecoTEC plus



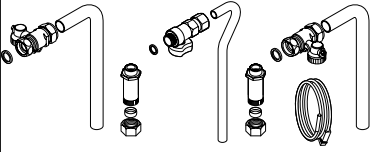
Zubehöre	Bezeichnung	Bestell-Nr.
	<p><b>VC-Installations-Set ecoTEC plus, turboTEC plus, atmoTEC exclusiv/plus Neu-Installation, Auf-/Unterputz</b></p> <p>bestehend aus:                      heizungsseitige Verrohrung (22 x 1,5 mm) Wartungshähne mit Verschraubungen G 3/4, gasseitige Verrohrung (15 x 1,5 mm) mit Gashahn R 1/2, Rohre kürzbar</p> <p><b>Hinweis:</b>                      Für Neu-Installation ohne Speicher. Bei der Bemessung der Gas-Leitungsanlage nach DVGW-TRGI ist für den Gashahn der Druckverlust eines Gas-Eckhahn 1/2" sowie für das Gasrohr ein Längenzuschlag anzusetzen.                      Druckverlustdiagramm siehe Seite 135</p>	0020039529
	<p><b>VCW/VCI-Installations-Set für ecoTEC plus, turboTEC plus, atmoTEC exclusiv/plus Neu-Installation, Auf-/Unterputz</b></p> <p>bestehend aus:                      heizungsseitige Verrohrung (22 x 1,5 mm) Wartungshähne mit Verschraubungen G 3/4, kalt- und warmwasserseitige Verrohrung (15 x 1,5 mm) Kalt- und Warmwasserabsperrung G 1/2 sowie gasseitige Verrohrung (15 x 1,5 mm) Gashahn R 1/2, Rohre kürzbar</p> <p><b>Hinweis:</b>                      Bei der Bemessung der Gas-Leitungsanlage nach DVGW-TRGI ist für den Gas-hahn der Druckverlust eines Gas-Eckhahn 1/2" sowie für das Gasrohr ein Längenzuschlag anzusetzen.                      Druckverlustdiagramm siehe Seite 135</p>	0020039531

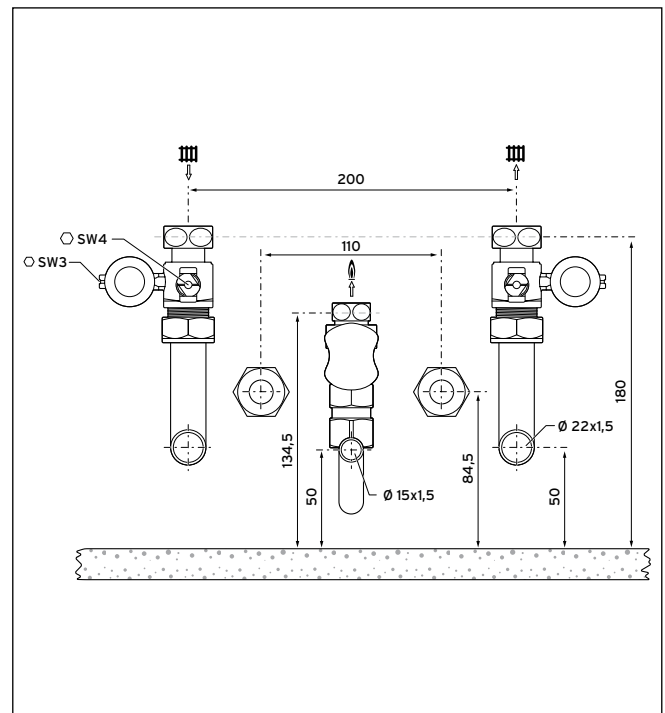
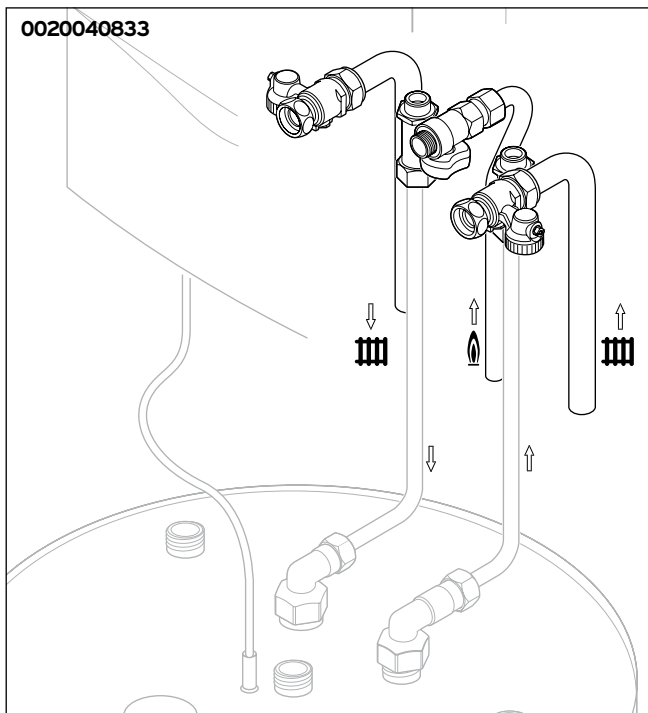


## 7 Zubehöre

### Anschlusszubehöre ecoTEC plus



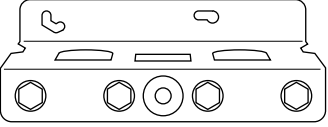
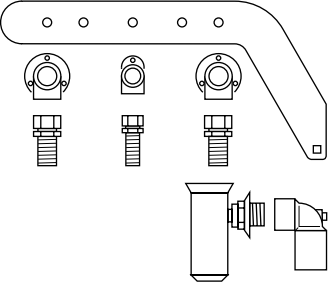
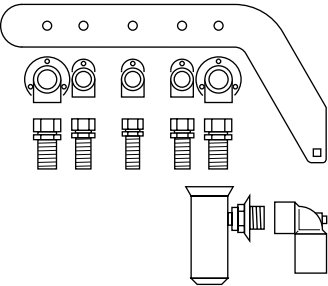
Zubehöre	Bezeichnung	Bestell-Nr.
	<p><b>VC-Speichernachrüstset für ecoTEC plus, turboTEC plus, atmoTEC exclusiv/plus, Auf-/Unterputz</b>            bestehend aus:            Speicherfühler, heizungsseitige Verrohrung (22 x 1,5 mm) Wartungshähne mit Verschraubungen G 3/4, gasseitige Verrohrung (15 x 1,5 mm) Gashahn R 1/2, Speichervor- und Rücklaufanschluss R 3/4 x 15 mm Quetschverschraubung, Rohre kürzbar</p> <p><b>Hinweis:</b>            Für Neu-Installation mit Speicher. Bei der Bemessung der Gas-Leitungsanlage nach DVGW-TRGI ist für den Gashahn der Druckverlust eines Gas-Eckhahn 1/2" sowie für das Gasrohr ein Längenzuschlag anzusetzen.            Druckverlustdiagramm siehe Seite 135</p>	<p><b>0020040833</b></p>



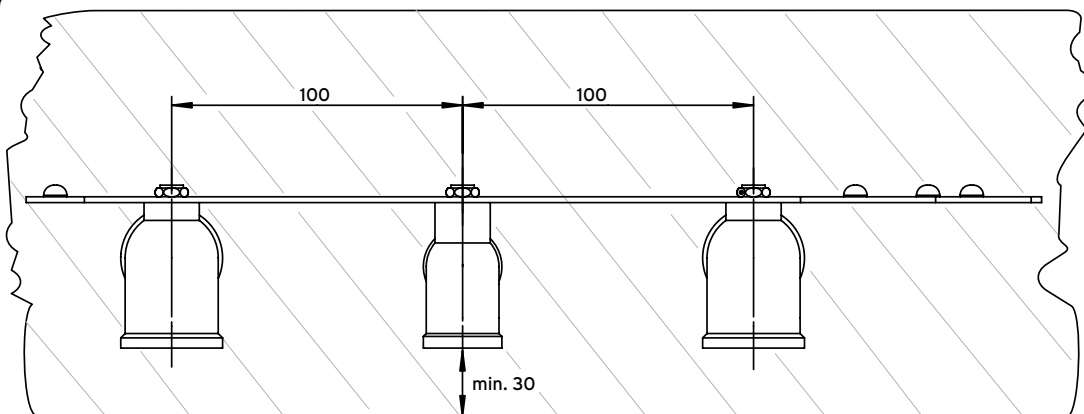
## 7 Zubehöre

### Anschlusszubehöre ecoTEC plus

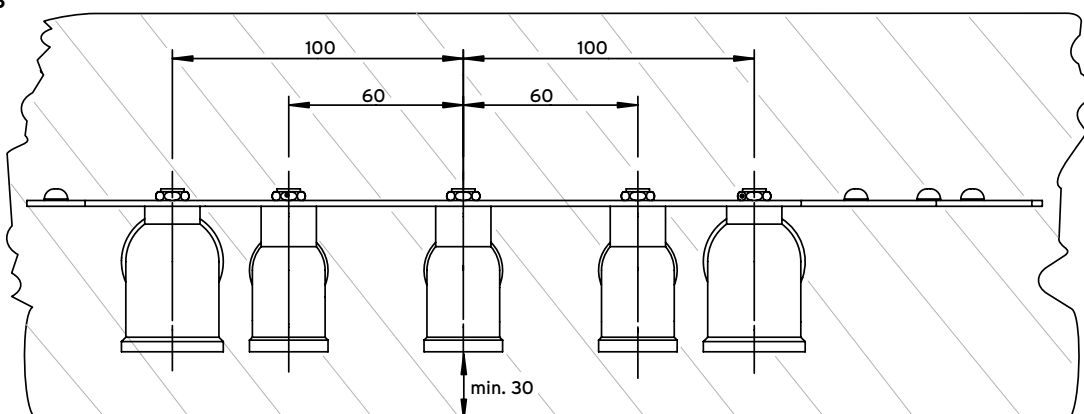


Zubehöre	Bezeichnung	Bestell-Nr.
	<b>VC/VCW-Vorinstallationskonsole ecoTEC plus, turboTEC plus, atmoTEC exclusiv/plus, Auf-/Unterputz</b> zur Vorrichtung der Anschlussverrohrung bei nachträglicher Gerätemontage inkl. Geräteanschlüsse. Ohne Verrohrung. Konsole für Aufwandmontage.	0020039530
	<b>VC-Rohbaukonsole für ecoTEC plus, turboTEC plus, atmoTEC exclusiv/plus, Neu-Installation, Unterputz</b> bestehend aus: Montageblech mit Anschlusswinkeln Rp 1/2 und Rp 3/4 inkl. 1 Übergang 1/2 x 15mm für Gasanschluss, 2 Stck 3/4 x 22mm für Vor- Rücklauf, Ablauftrichter kpl. mit Anschlusswinkel auf 40mm Ø und Rosette, Konsole für Inwandmontage, Schrauben und Dübel  <b>Hinweis:</b> Empfohlen bei Neu-Installations-Zubehör, Unterputz	0020040837
	<b>VCW/VCI-Rohbaukonsole für ecoTEC plus, turboTEC plus, atmoTEC exclusiv/plus, Neu-Installation, Unterputz</b> bestehend aus: Montageblech mit Anschlusswinkeln Rp 1/2 und Rp 3/4 inkl. 3 Übergänge 1/2 x 15mm für Kalt- Warmwasser- und Gasanschluss, 2 Stck 3/4 x 22mm für Vor- Rücklauf, Ablauftrichter kpl. mit Anschlusswinkel auf 40mm Ø und Rosette, Konsole für Inwandmontage, Schrauben und Dübel  <b>Hinweis:</b> Empfohlen bei Neu-Installations-Zubehör, Unterputz	0020040838

0020040837



0020040838

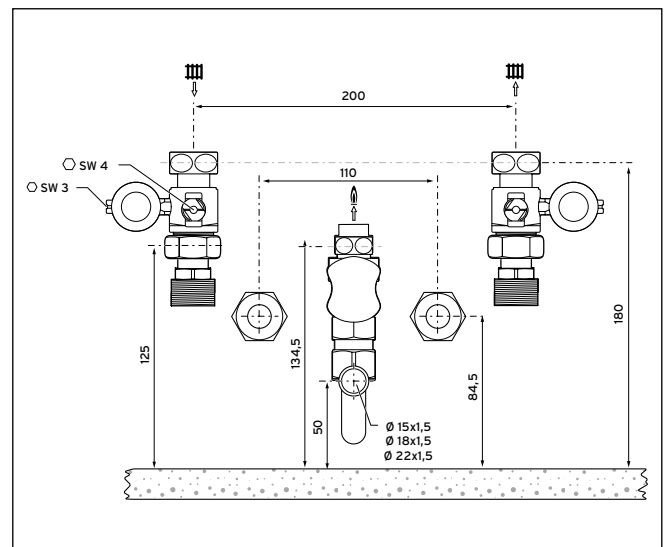
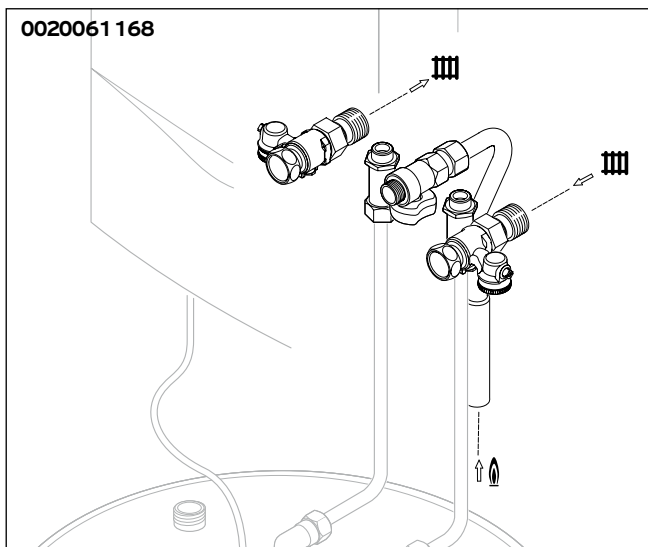


## 7 Zubehöre

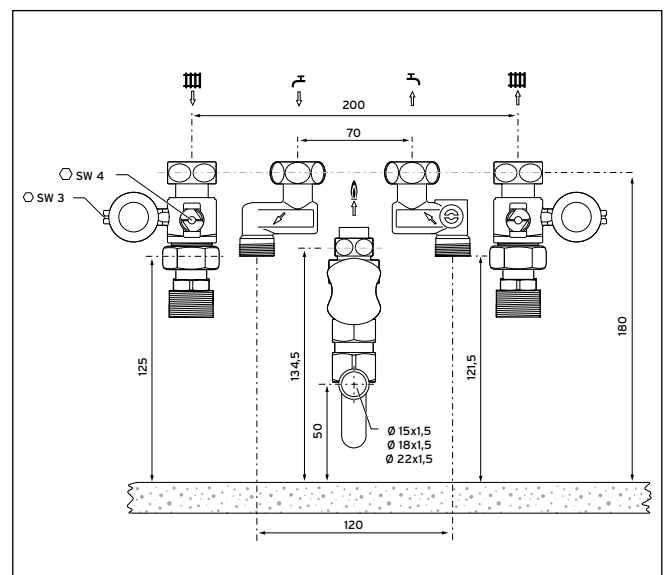
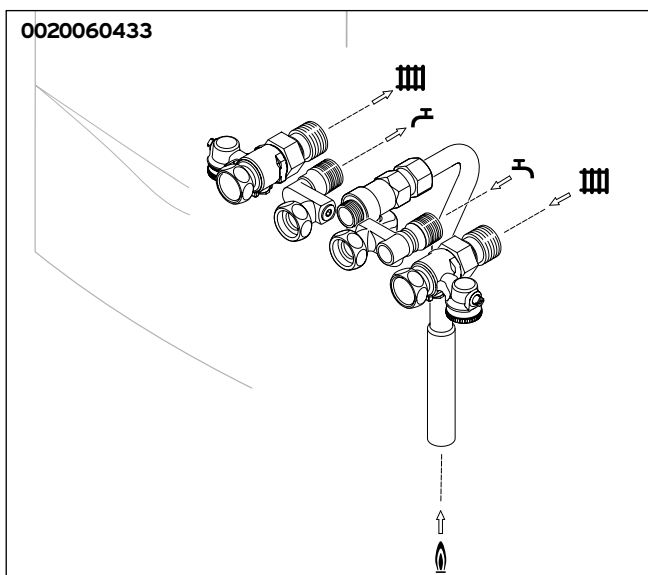
### Anschlusszubehöre ecoTEC plus



Zubehöre	Bezeichnung	Bestell-Nr.
	<p><b>VC-Installations-Set für ecoTEC plus, turboTEC plus, atmoTEC exclusiv/ plus an bauseitige Installationssysteme, Neu-Installation</b></p> <p>bestehend aus:                      heizungsseitige Wartungshähne mit Verschraubung G 3/4, Gashahn R 1/2 mit Gasrohr 15/18/22 mm, Speichervor- und Rücklaufanschluss R 3/4 x 15 mm Quetschverschraubung, Speicherfühler</p> <p><b>Hinweis:</b>                      Bei der Bemessung der Gas-Leitungsanlage nach DVGW-TRGI ist für den Gas-hahn der Druckverlust eines Gas-Eckhahn 1/2" sowie für das Gasrohr ein Längenzuschlag anzusetzen.                      Druckverlustdiagramm siehe Seite 135</p>	0020061 168



Zubehöre	Bezeichnung	Bestell-Nr.
	<p><b>VCW-Installations-Set für ecoTEC plus, turboTEC plus, atmoTEC exclusiv/ plus an bauseitige Installationssysteme, Neu-Installation</b></p> <p>bestehend aus:                      heizungsseitige Wartungshähne mit Verschraubung G 3/4, Gashahn R 1/2 mit Gasrohr 15/18/22 mm, kalt- und warmwasserseitige Anschlüsse R 1/2 mit Kaltwasserabspernung</p> <p><b>Hinweis:</b>                      Bei der Bemessung der Gas-Leitungsanlage nach DVGW-TRGI ist für den Gas-hahn der Druckverlust eines Gas-Eckhahn 1/2" sowie für das Gasrohr ein Längenzuschlag anzusetzen.                      Druckverlustdiagramm siehe Seite 135</p>	0020060433

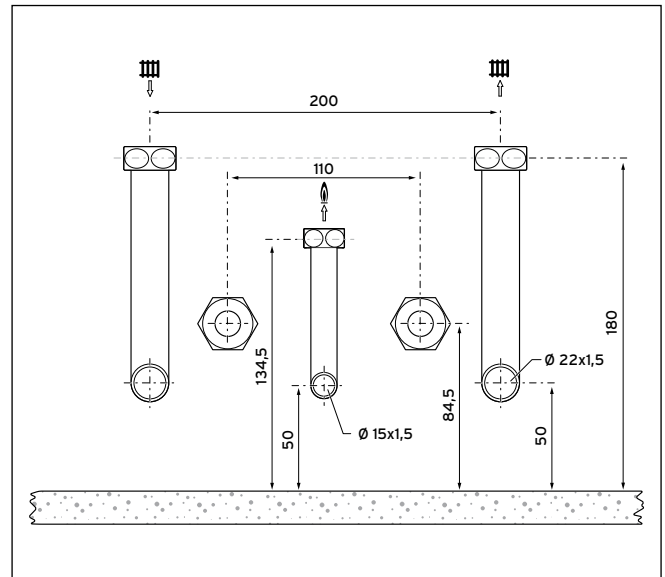
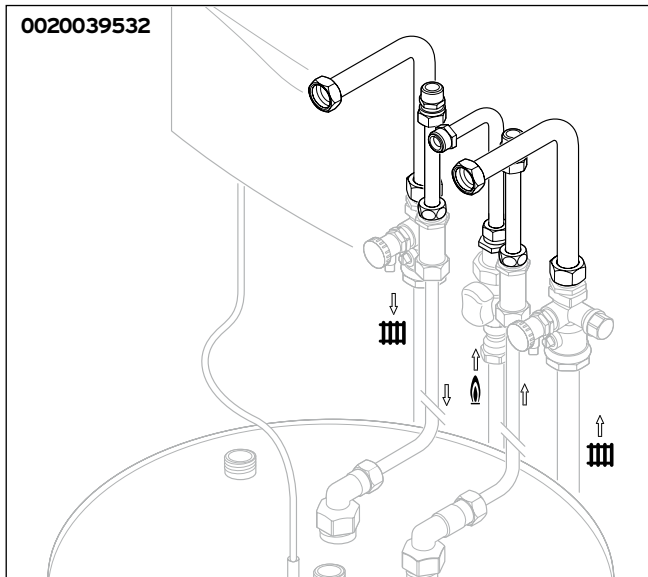


## 7 Zubehöre

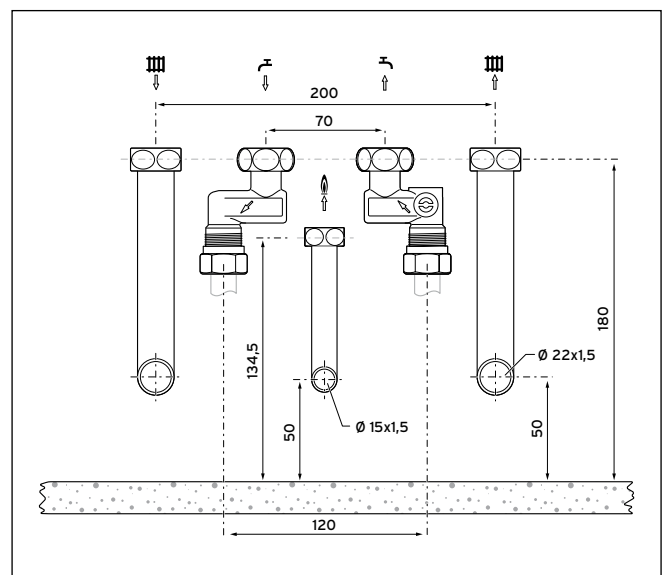
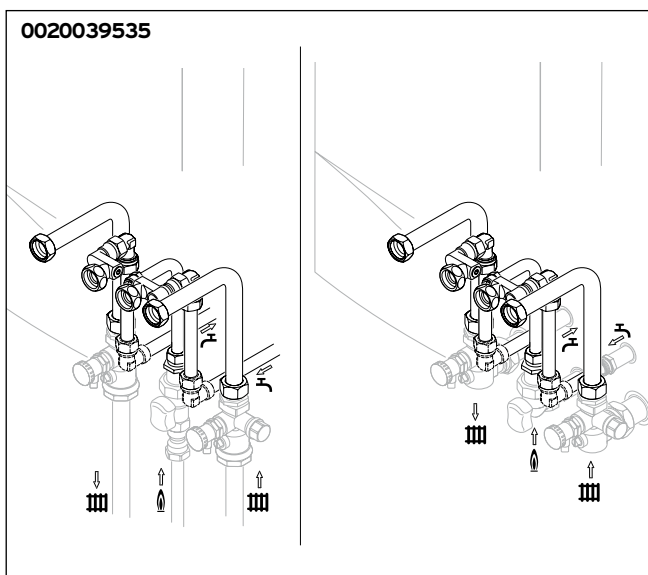
### Anschlusszubehöre ecoTEC plus



Zubehöre	Bezeichnung	Bestell-Nr.
	<b>VC-Übergangs-Set Weiterverwendung Alt-Zubehör für ecoTEC plus, turboTEC plus, atmoTEC exclusiv/plus an bestehende Installations-systeme mit Speicher, Auf-/Unterputz</b> bestehend aus: heizungsseitige Verrohrung G 3/4 x 22 mm mit Quetschverschraubung zum Anschluss an vorhandene Wartungshähne, gasseitige Verrohrung zum Gashahn R 1/2 mit R 1/2 x 15 mm Quetschverschraubung, Rohrverbindung zum Speicher 15 mm Ø inkl. Quetschverschraubungen R 1/2, Rohre kürzbar  <b>Hinweis:</b> Übergangsverrohrung auf Vaillant Alt-Zubehör	<b>0020039532</b>



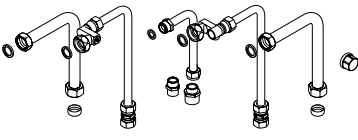
Anschlusszubehöre ecoTEC plus	Bezeichnung	Bestell-Nr.
	<b>VCW/VCI-Übergangs-Set Weiterverwendung Alt-Zubehör für ecoTEC plus, turboTEC plus, atmoTEC exclusiv/plus, Auf-/Unterputz</b> bestehend aus: heizungsseitige Verrohrung G 3/4 x 22 mm mit Quetschverschraubung zum Anschluss an vorhandene Wartungshähne, gasseitige Verrohrung 15 mm Ø zum Gashahn R 1/2 mit R 1/2 Quetschverschraubung, kalt- und warmwasser-seitige Verrohrung 15 mm Ø mit Kaltwasserabsperung G 1/2 und Übergänge 1/2" Quetschverschraubung. Rohre kürzbar  <b>Hinweis:</b> Übergangsverrohrung auf Vaillant Alt-Zubehör	<b>0020039535</b>

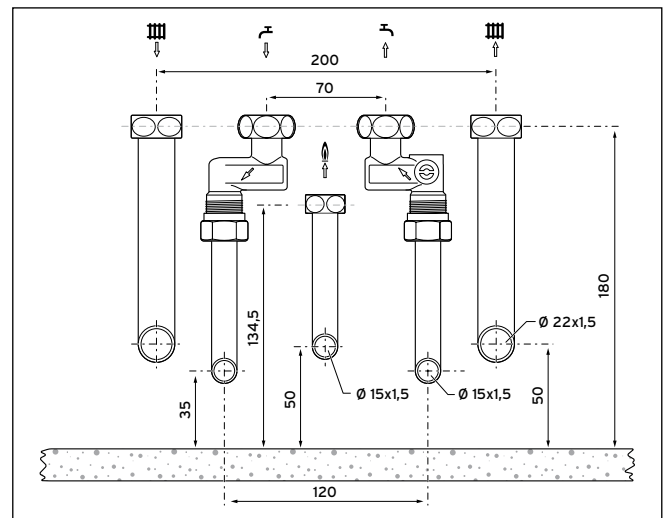
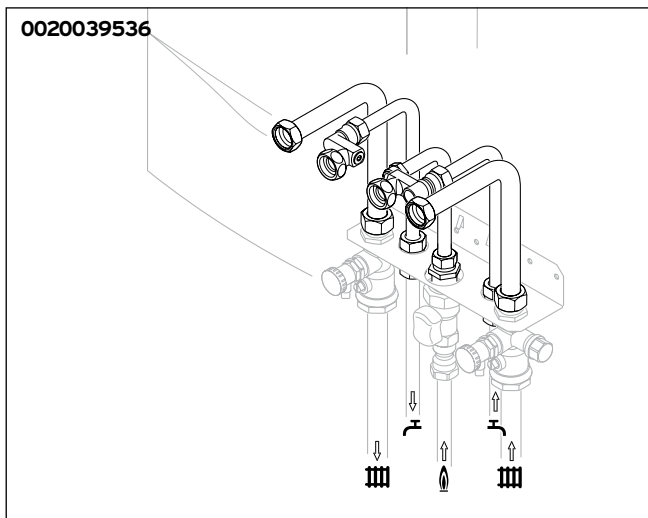


## 7 Zubehöre

### Anschlusszubehöre ecoTEC plus



Zubehöre	Bezeichnung	Bestell-Nr.
	<p><b>VCW/VCI-Übergangs-Set Weiterverwendung Anschlusskonsole Alt-Zubehör für ecoTEC plus, turboTEC plus, atmoTEC exclusiv/plus, Aufputz</b></p> <p>bestehend aus:                      heizungsseitige Verrohrung G 3/4 x 22 mm mit Quetschverschraubung zum Anschluss an vorhandene Wartungshähne, gasseitige Verrohrung 15 mm Ø zum Gashahn R 1/2 mit R 1/2 Quetschverschraubung, kalt- und warmwasserseitige Verrohrung 15 mm Ø mit Kaltwasserabspernung G 1/2 und Übergänge 1/2" Quetschverschraubung. Installation an vorhandene VCW-Anschlusskonsole. Rohre kürzbar.</p> <p><b>Hinweis:</b>                      Übergangsverrohrung auf Vaillant Alt-Zubehör</p>	<p><b>0020039536</b></p>



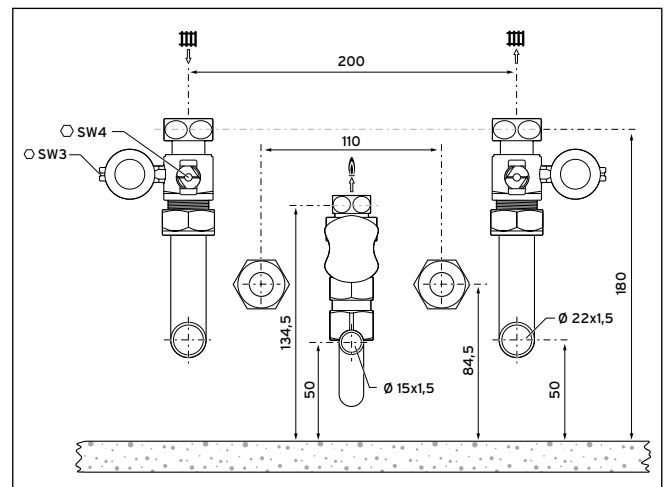
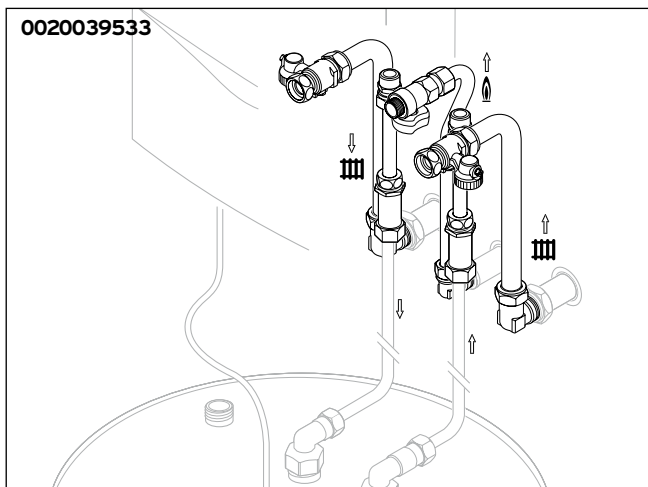


## 7 Zubehöre

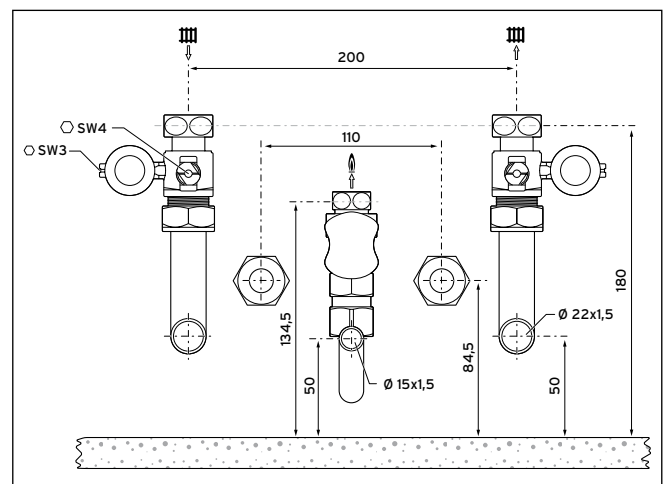
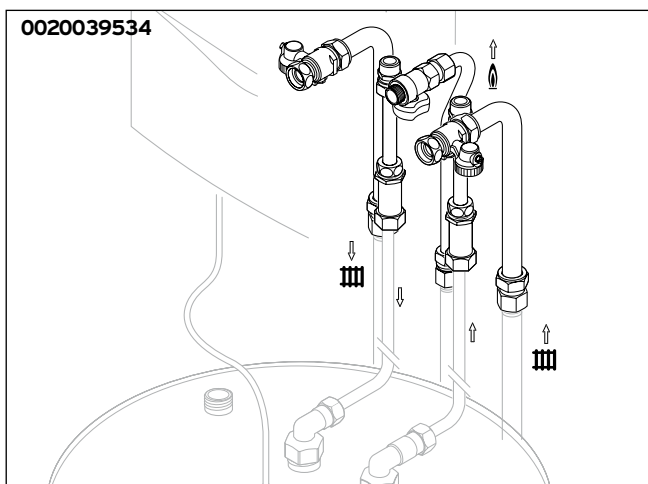
### Anschlusszubehöre ecoTEC plus



Zubehöre	Bezeichnung	Bestell-Nr.
	<p><b>VC-Installations-Set Austausch Alt-Installation für ecoTEC plus, turboTEC plus, atmoTEC exclusiv/plus an bestehende Installations-systeme mit Speicher, Unterputz</b></p> <p>bestehend aus:                      heizungsseitige Verrohrung mit Wartungshähnen G 3/4 x 22 mm mit Winkel-Quetschverschraubung inkl. Verlängerungen G 3/4 x R 3/4, gasseitige Verrohrung mit Gashahn R 1/2 x 15 mm mit R 1/2 Winkel-Quetschverschraubung, Rohrverbindung zum Speicher 15 mm Ø inkl. Quetschverschraubungen R 1/2, Rohre kürzbar. Vorhandene Installationszubehöre müssen entfernt werden.</p> <p><b>Hinweis:</b>                      Austausch auf Vaillant Alt-Installation (vorhandene Zubehöre müssen entfernt werden). Bei der Bemessung der Gas-Leitungsanlage nach DVGW-TRGI ist für den Gashahn der Druckverlust eines Gas-Eckhahn 1/2" sowie für das Gasrohr ein Längenzuschlag anzusetzen.                      Druckverlustdiagramm siehe Seite 135</p>	<p><b>0020039533</b></p>



Zubehöre	Bezeichnung	Bestell-Nr.
	<p><b>VC-Installations-Set Austausch Alt-Installation für ecoTEC plus, turboTEC plus, atmoTEC exclusiv/plus an bestehende Installations-systeme mit Speicher, Aufputz</b></p> <p>bestehend aus:                      heizungsseitige Verrohrung mit Wartungshähnen G 3/4 x 22 mm mit Quetschverschraubung, gasseitige Verrohrung mit Gashahn R 1/2 x 15 mm mit R 1/2 Quetschverschraubung, Rohrverbindung zum Speicher 15 mm Ø inkl. Quetschverschraubungen R 1/2, Rohre kürzbar. Vorhandene Installationszubehöre müssen entfernt werden.</p> <p><b>Hinweis:</b>                      Austausch auf Vaillant Alt-Installation (vorhandene Zubehöre müssen entfernt werden). Bei der Bemessung der Gas-Leitungsanlage nach DVGW-TRGI ist für den Gashahn der Druckverlust eines Gas-Eckhahn 1/2" sowie für das Gasrohr ein Längenzuschlag anzusetzen.                      Druckverlustdiagramm siehe Seite 135</p>	<p><b>0020039534</b></p>

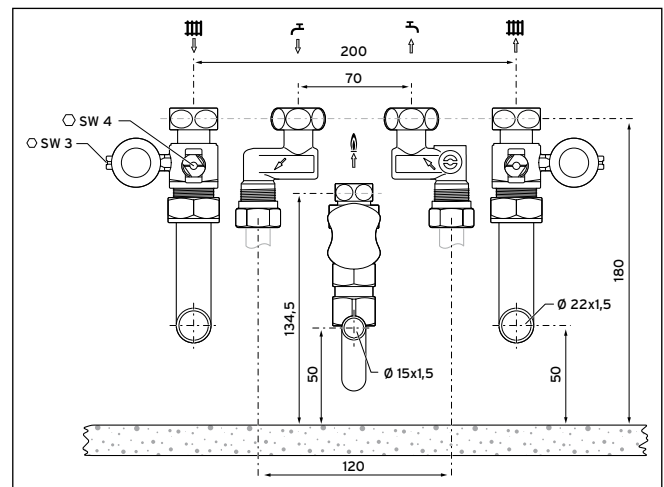
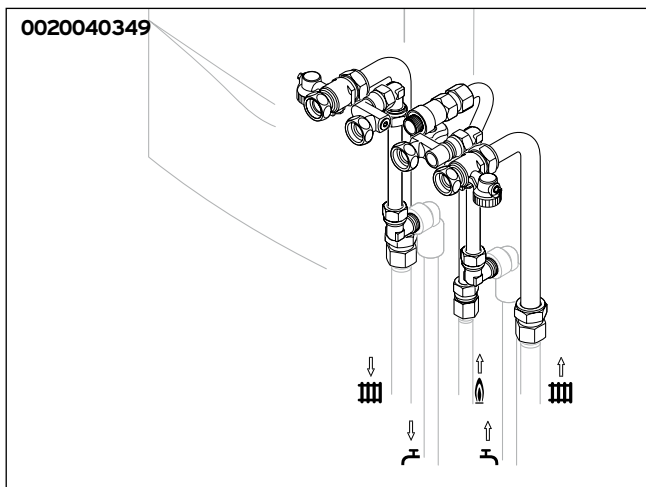


## 7 Zubehöre

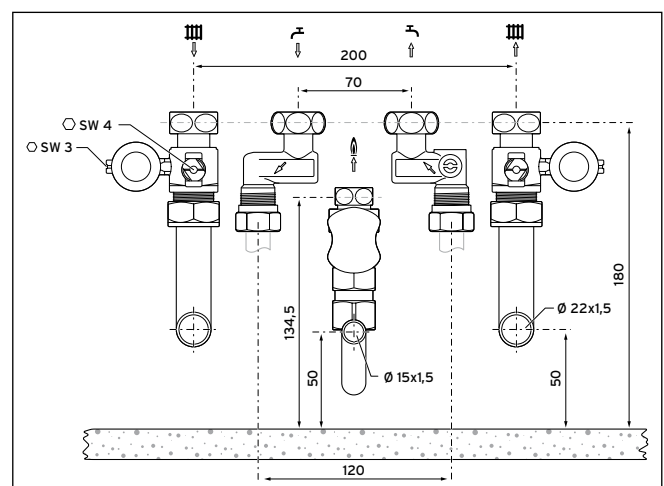
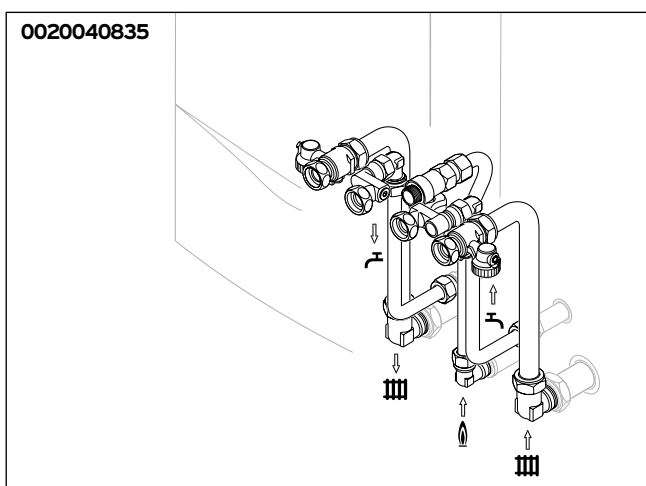
### Anschlusszubehöre ecoTEC plus



Anschlusszubehöre ecoTEC plus	Bezeichnung	Bestell-Nr.
	<p><b>VCW/VCI-Installations-Set Austausch Alt-Installation für ecoTEC plus, turboTEC plus, atmoTEC exclusiv/plus, Aufputz</b> bestehend aus: heizungsseitige Verrohrung mit Wartungshähnen G 3/4 x 22 mm mit Quetschverschraubung, gasseitige Verrohrung mit Gashahn R 1/2 mit R 1/2 x 15 mm Quetschverschraubung, kalt- und warmwasserseitige Verrohrung 15 mm Ø mit Kaltwasserabspernung G 1/2 und Übergänge 1/2" Quetschverschraubung. Rohre kürzbar. Vorhandene Installationszubehöre müssen entfernt werden.</p> <p><b>Hinweis:</b> Austausch auf Vaillant Alt-Installation (vorhandene Zubehöre müssen entfernt werden). Bei der Bemessung der Gas-Leitungsanlage nach DVGW-TRGI ist für den Gashahn der Druckverlust eines Gas-Eckhahn 1/2" sowie für das Gasrohr ein Längenzuschlag anzusetzen. Druckverlustdiagramm Seite 135</p>	<b>0020040349</b>



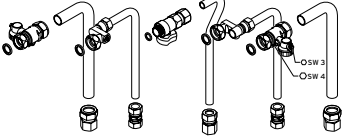
Zubehöre	Bezeichnung	Bestell-Nr.
	<p><b>VCW/VCI-Installations-Set Austausch Alt-Installation für ecoTEC plus, turboTEC plus, atmoTEC exclusiv/plus, Unterputz</b> bestehend aus: heizungsseitige Verrohrung mit Wartungshähnen G 3/4 x 22 mm mit Winkel-Quetschverschraubung inkl. Verlängerungen G 3/4 x R 3/4, gasseitige Verrohrung mit Gashahn R 1/2 mit R 1/2 x 15 mm Winkel-Quetschverschraubung, kalt- und warmwasserseitige Verrohrung 15 mm Ø mit Kaltwasserabspernung G 1/2 und Übergänge 1/2" Quetschverschraubung. Rohre kürzbar. Vorhandene Installationszubehöre müssen entfernt werden.</p> <p><b>Hinweis:</b> Austausch auf Vaillant Alt-Installation (vorhandene Zubehöre müssen entfernt werden)</p>	<b>0020040835</b>

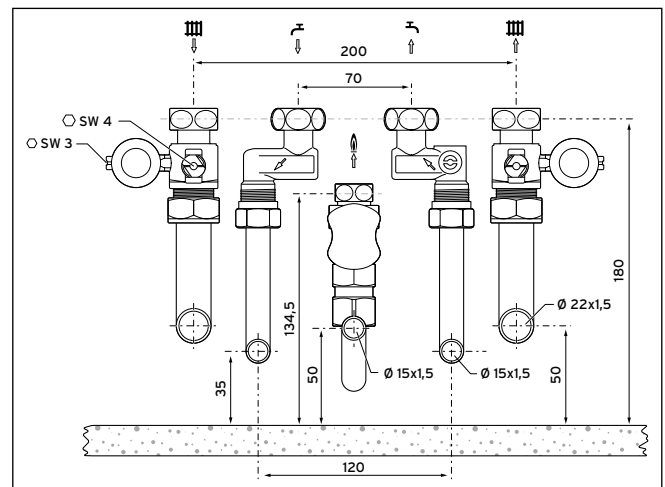
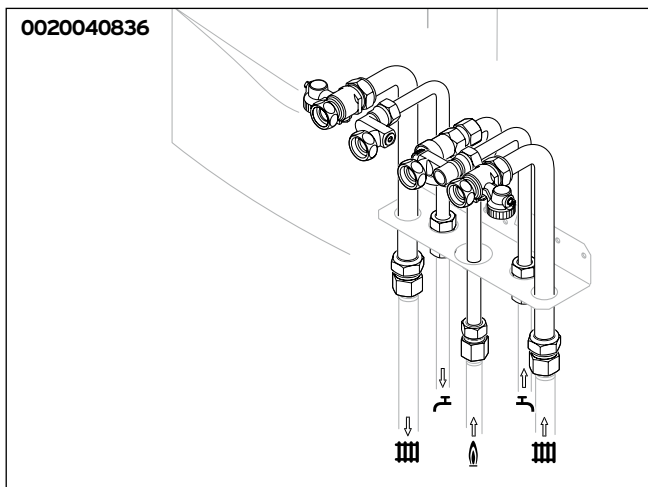


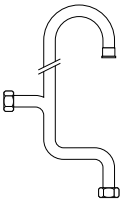
## 7 Zubehöre

### Anschlusszubehöre ecoTEC plus



Zubehöre	Bezeichnung	Bestell-Nr.
	<p><b>VCW/VCI-Installations-Set Austausch Anschlusskonsole Alt-Installation für ecoTEC plus, turboTEC plus, atmoTEC exklusiv/plus, Aufputz</b> bestehend aus: heizungsseitige Verrohrung mit Wartungshähnen G 3/4 x 22 mm mit Quetschverschraubung, gasseitige Verrohrung mit Gashahn R 1/2 mit R 1/2 x 15 mm Quetschverschraubung, kalt- und warmwasserseitige Verrohrung 15 mm Ø mit Kaltwasserabspernung G 1/2 und Übergänge 1/2" Quetschverschraubung. Die vorhandene Installationskonsole muss vollständig entfernt werden. Aufputz, kürzbar</p> <p><b>Hinweis:</b> Austausch auf Vaillant Alt-Installation (vorhandene Zubehöre müssen entfernt werden). Bei der Bemessung der Gas-Leitungsanlage nach DVGW-TRGI ist für den Gashahn der Druckverlust eines Gas-Eckhahn 1/2" sowie für das Gasrohr ein Längenzuschlag anzusetzen. Druckverlustdiagramm siehe Seite 135</p>	0020040836

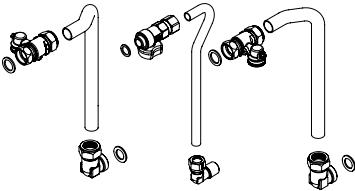


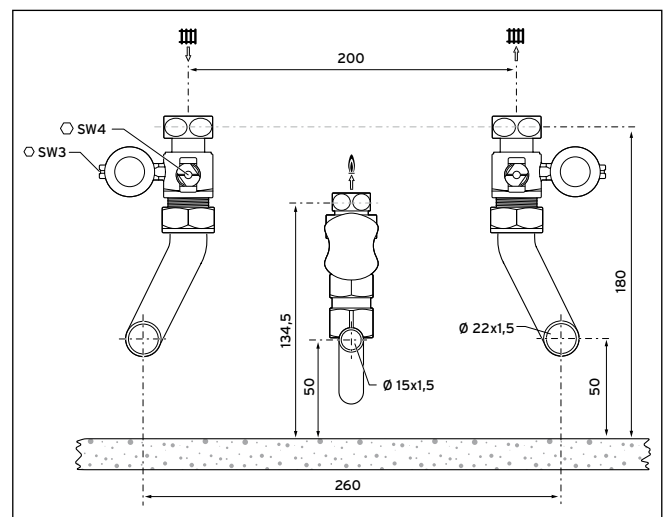
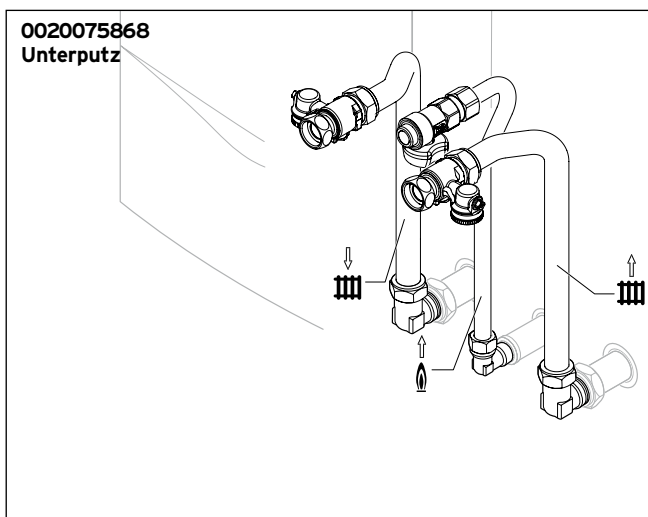
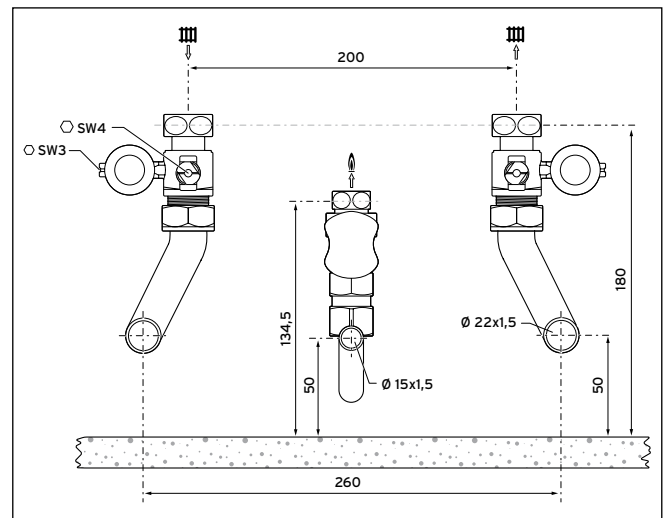
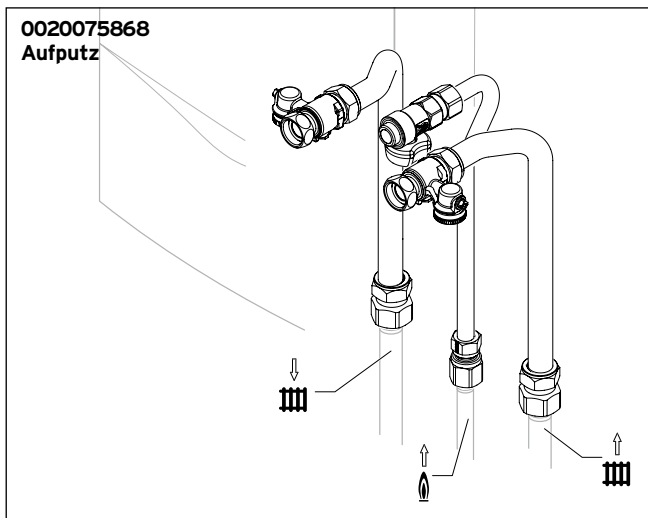
Zubehöre	Bezeichnung	Bestell-Nr.
	<p><b>VCI-Anschlusszubehör (Zirkulation) für ecoTEC plus VCI zur Anbindung an eine Zirkulationsleitung</b> Nur in Verbindung mit einer bauseits zu stellenden Zirkulationspumpe (Temperatur- und zeitgesteuert, Anschlussdurchmesser 1/2", max. 500 mbar und 500 l/h) einsetzbar.</p> <p><b>Hinweis:</b> Montage im Gerät!</p>	0020057235

## 7 Zubehöre

### Anschlusszubehöre ecoTEC plus



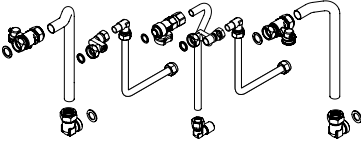
Zubehöre	Bezeichnung	Bestell-Nr.
	<p><b>VC-Installations-Set Austausch ecoTEC plus auf Junkers Heizgeräte Z/ ZR/ZSR, Auf-/Unterputz</b></p> <p>bestehend aus:                      heizungsseitige Verrohrung mit Wartungshähnen G 3/4 x 22 mm mit Winkel- und Quetschverschraubung, gasseitige Verrohrung mit Gashahn R 1/2 mit R 1/2 x 15 mm Winkel- u. Quetschverschraubung, Rohre kürzbar</p> <p><b>Hinweis:</b>                      Bei der Bemessung der Gas-Leitungsanlage nach DVGW-TRGI ist für den Gas-hahn der Druckverlust eines Gas-Eckhahn 1/2" sowie für das Gasrohr ein Längenzuschlag anzusetzen.                      Druckverlustdiagramm siehe Seite 135</p>	<b>0020075868</b>

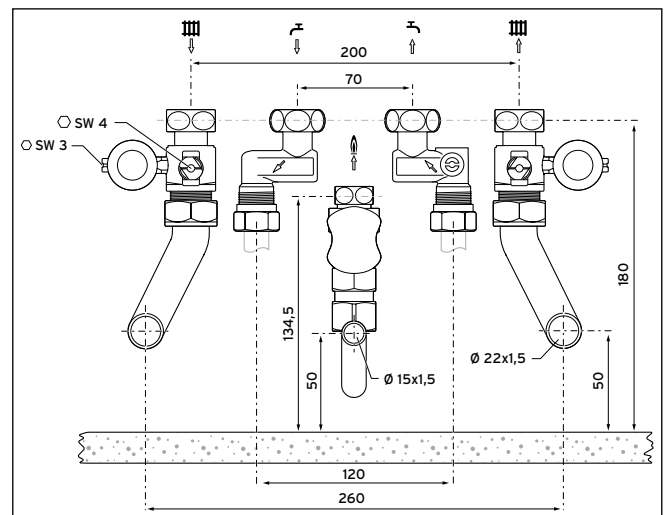
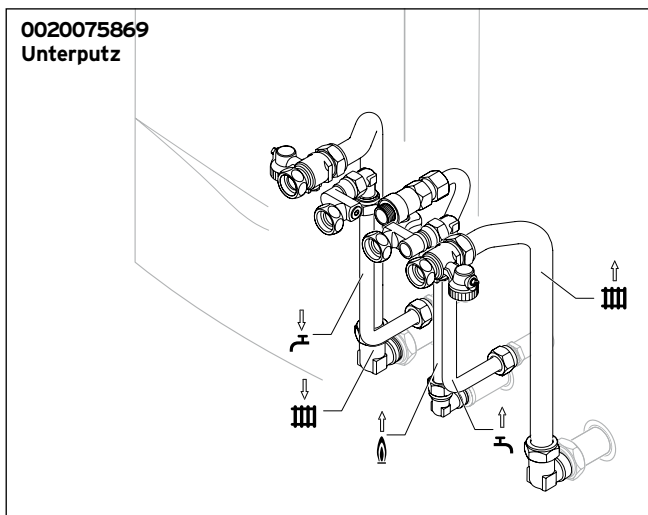
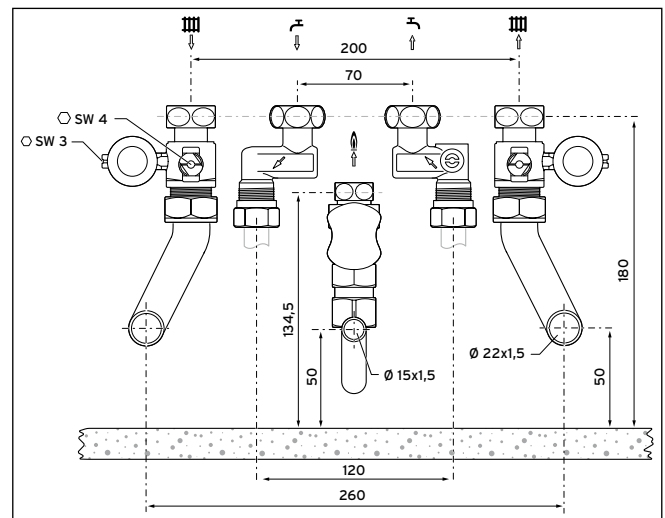
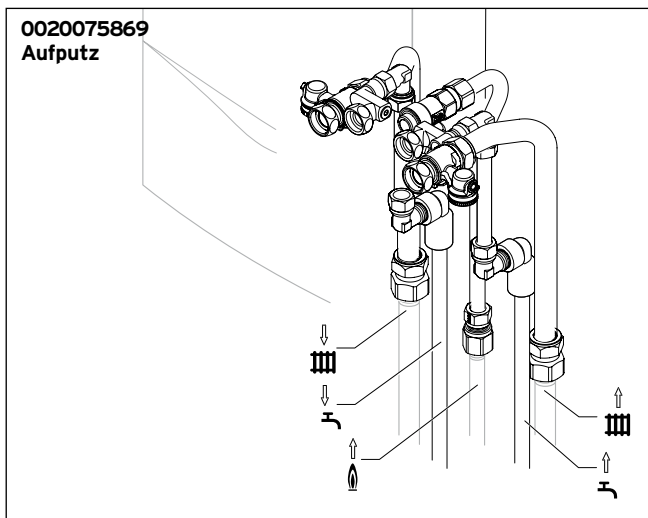


## 7 Zubehöre

### Anschlusszubehöre ecoTEC plus



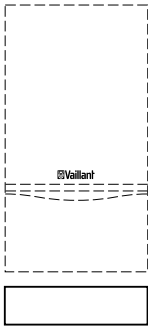
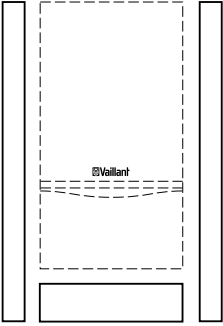
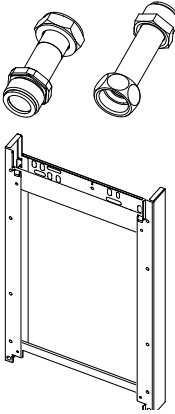
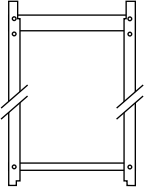
Zubehöre	Bezeichnung	Bestell-Nr.
	<p><b>VCW-Installations-Set Austausch ecoTEC plus auf Junkers ZW/ZWR, Auf-/Unterputz</b>            bestehend aus:            heizungsseitige Verrohrung mit Wartungshähnen G 3/4 x 22 mm mit Winkel- und Quetschverschraubung, gasseitige Verrohrung mit Gashahn R 1/2 mit R 1/2 x 15 mm Winkel- u. Quetschverschraubung, kalt- und warmwasserseitige Verrohrung 15 mm Ø mit Kaltwasserabspernung G 1/2 und Übergänge 1/2" Quetschverschraubung. Rohre kürzbar</p> <p><b>Hinweis:</b>            Bei der Bemessung der Gas-Leitungsanlage nach DVGW-TRGI ist für den Gashahn der Druckverlust eines Gas-Eckhahn 1/2" sowie für das Gasrohr ein Längenzuschlag anzusetzen.            Druckverlustdiagramm siehe Seite 135</p>	<p><b>0020075869</b></p>



## 7 Zubehöre

### Anschlusszubehöre ecoTEC plus



Zubehöre	Bezeichnung	Bestell-Nr.
ohne Abb.	<b>Flüssiggas-Umstellsatz ecoTEC plus</b> P auf Erdgas E/LL	<b>0020042525</b>
ohne Abb.	<b>Flüssiggas-Umstellsatz ecoTEC plus</b> von Erdgas E/LL auf P (nicht VC 126/3-5)	<b>0020042524</b>
	<b>Untere Abdeckung für ecoTEC plus</b> zur Verblendung der alten Anschlussarmaturen mit ecoTEC plus. Bauhöhe: 100 mm Stahlblech weiß, pulverbeschichtet	<b>0020042534</b>
	<b>Untere Abdeckung und seitliche Blenden für ecoTEC plus</b> Bestehend aus: - Untere Abdeckung zur Verblendung der Anschlussarmaturen mit ecoTEC plus. Bauhöhe: 100 mm - Seitliche Blende als Breitenausgleich von 480 mm auf 440 mm (ecoTEC plus). - Stahlblech weiß, pulverbeschichtet	<b>0020042535</b>
	<b>Distanzrahmen 35 mm für ecoTEC plus VC/VCW</b> Zum Ausgleich des abgasseitigen Versatz von 125 mm Wandabstand (ecoTEC plus) auf 160 mm Wandabstand (z. B. VC 66/106)	<b>0020105566</b>
	<b>Distanzrahmen 65 mm für ecoTEC plus VC/VCW inkl. Verlängerungsrohre</b> G 3/4 flachdichtend zum VC/VCW. Alternativ kann zum Ausgleich das Abgasausgleichsstück (0020042773) 125mm zu 190 mm Wandabstand z.B. bei Adaption auf Vaillant-Alt-Abgaszubehör (VC 166, 206 etc.) eingesetzt werden.	<b>0020042605</b>
	<b>Distanzrahmen 105 mm für ecoTEC plus VC/VCW</b> Ermöglicht die Montage auf Fremdinstallationen. Hinterer Installationsfreiraum 105 mm	<b>0020021856</b>