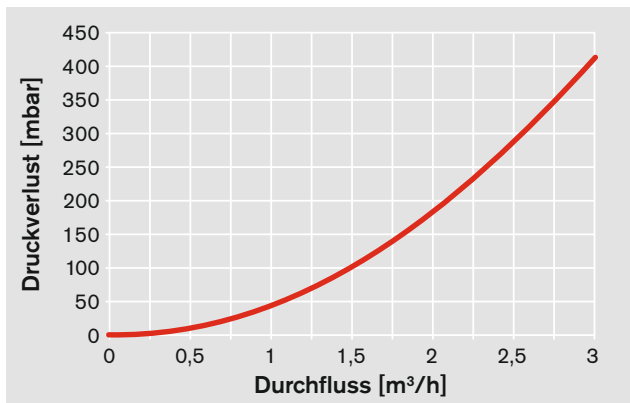


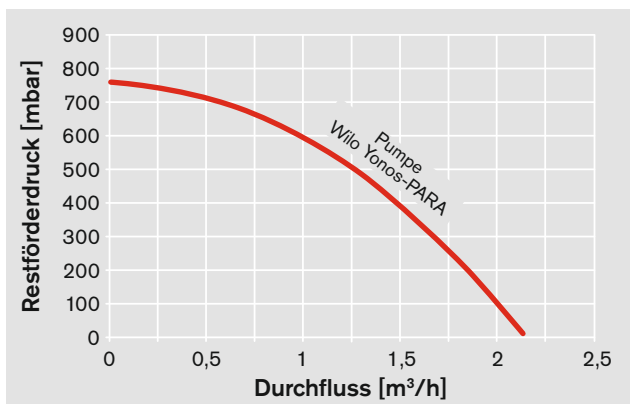
2. Auswahl und Dimensionierung von Wärmepumpen

2.7 Kombispeicher WKS

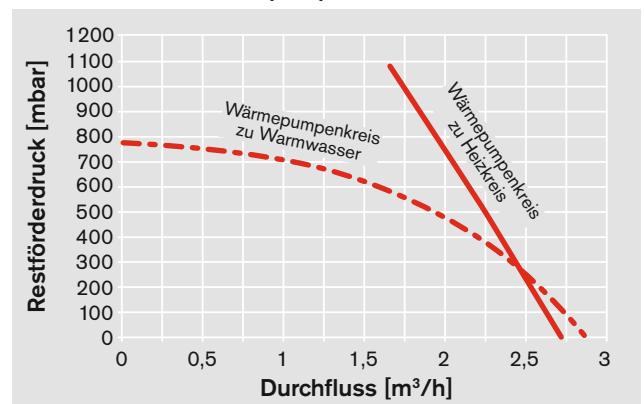
Druckverlust Trinkwasser



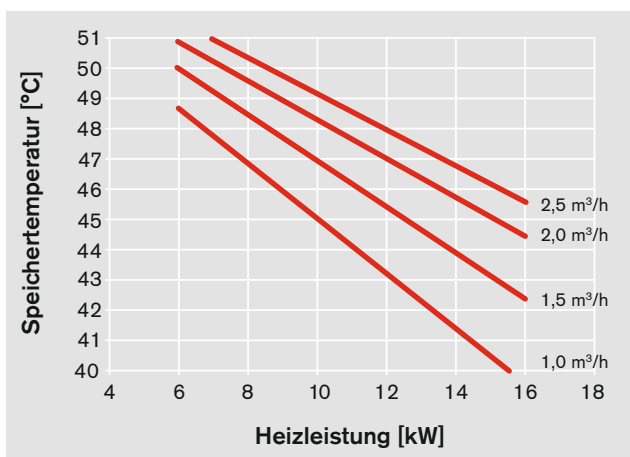
Restförderdruck Heizkreis



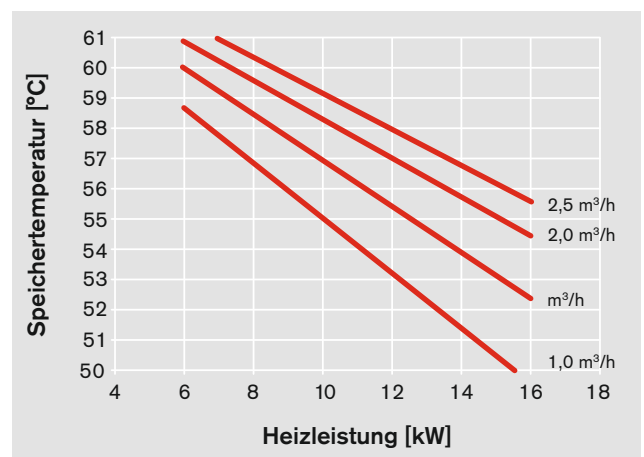
Restförderdruck Wärmepumpenkreis



Erreichbare Speichertemperaturen bei 55 °C
Vorlauftemperatur (Niedertemperatur Wärmepumpe)

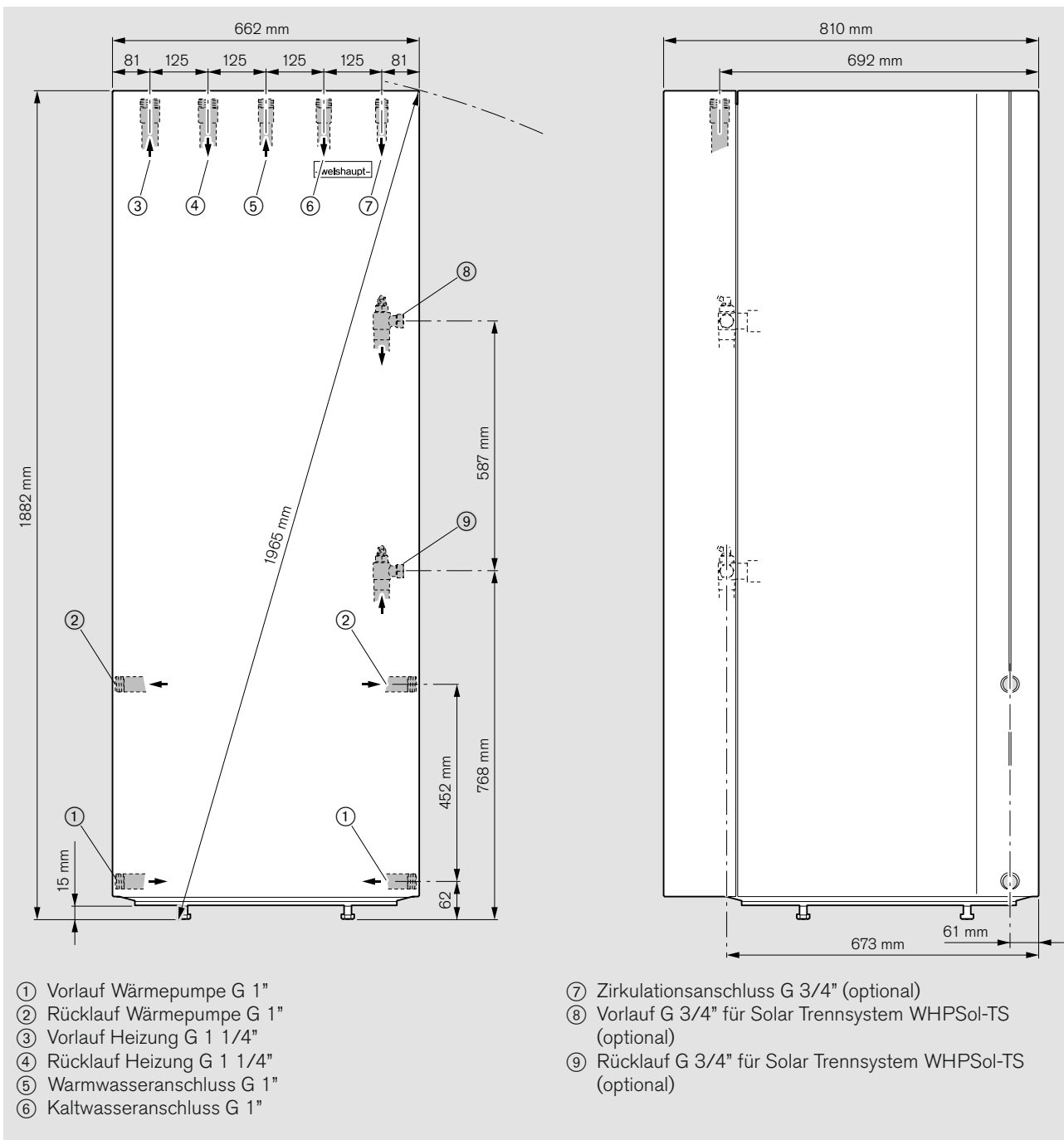


Erreichbare Speichertemperaturen bei 65 °C
Vorlauftemperatur (Mitteltemperatur Wärmepumpe)



2.7 Kombispeicher WKS

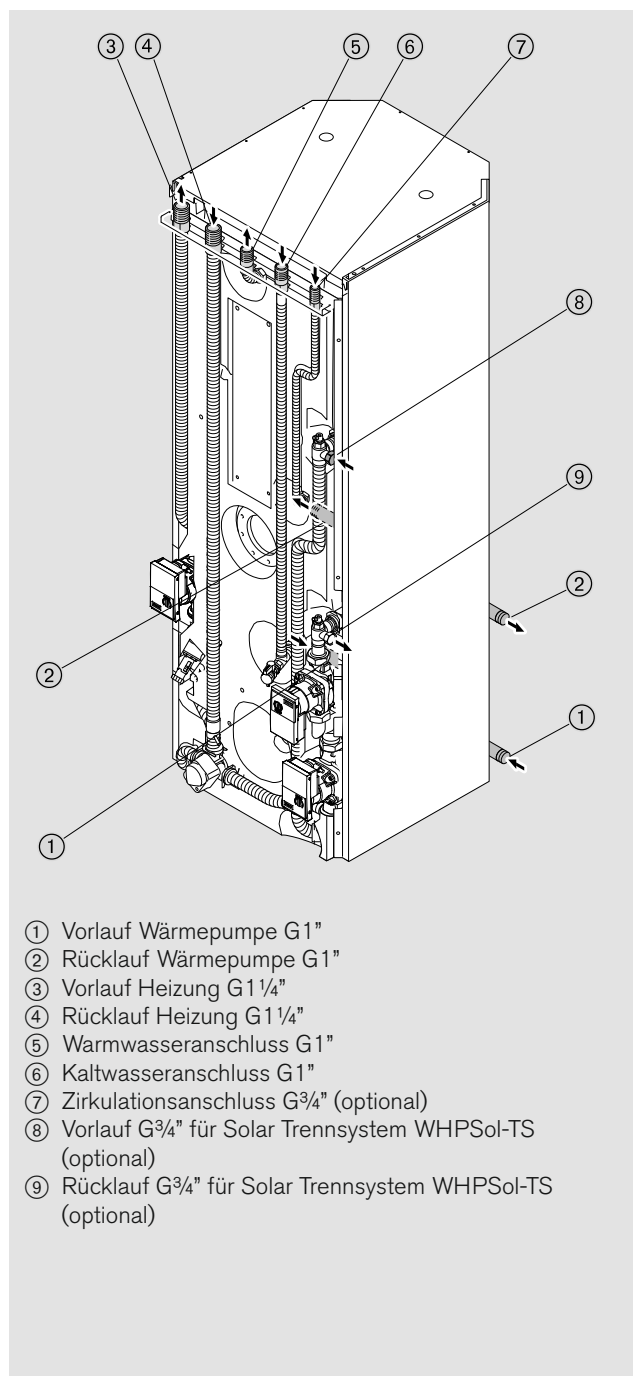
2.7.2 Geräteinformation WKS



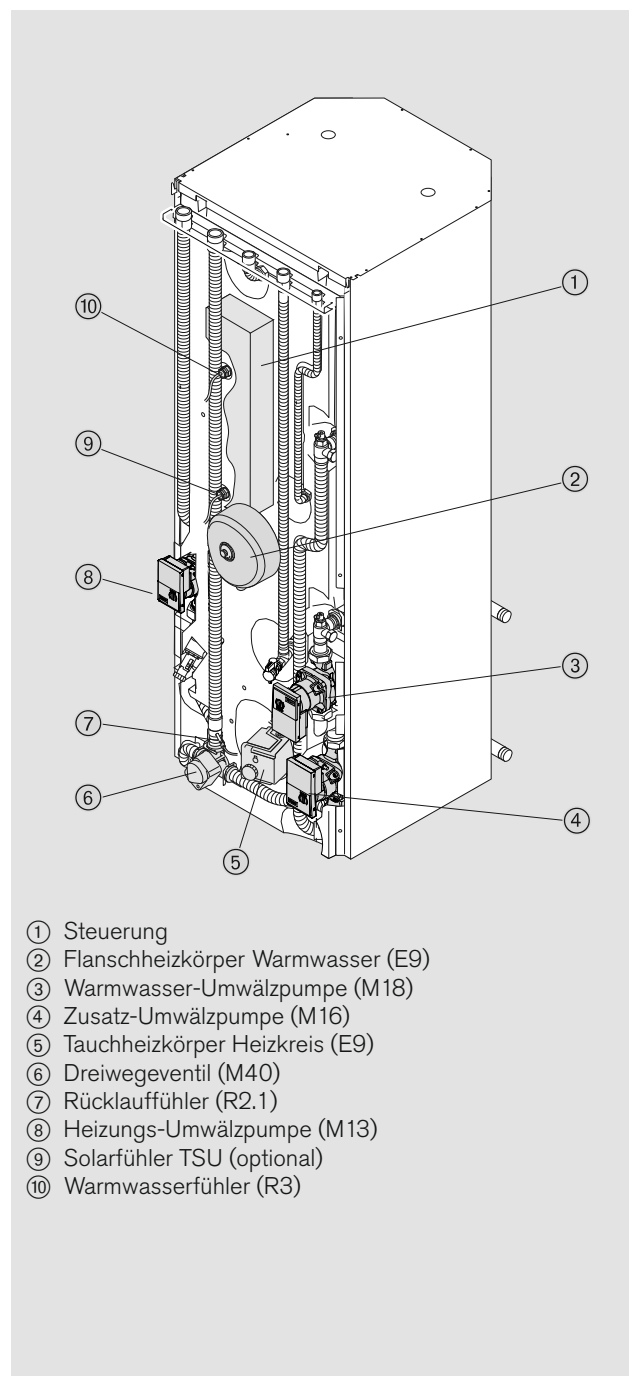
2. Auswahl und Dimensionierung von Wärmepumpen

2.7 Kombispeicher WKS

2.7.2 Geräteinformation WKS



Übersicht Anschlüsse



Übersicht Komponenten

2.7 Kombispeicher WKS

Technische Daten	WKS 300 / 100 LE / Unit-E / Block / A	
Nenninhalt Trinkwasser	l	300
Nenninhalt Heizwasser	l	127
Wärmetauscher	m ²	3,15
Höhe	mm	1882
Breite	mm	662
Tiefe	mm	810
Kippmaß	mm	1965
Leergewicht	kg	275
Betriebsdruck Heizwasser	bar	max. 3
Betriebsdruck Trinkwasser	bar	max. 10
Betriebstemperatur Heizwasser	°C	max. 120
Betriebstemperatur Trinkwasser	°C	max. 110
Bereitschaftsverlust ¹⁾	kWh	2,24
Netzspannung / Netzfrequenz	V / Hz	400 / 50
Leistungsaufnahme gesamt	kW	12,4
Leistungsschutzschalter intern	A	6
Vorsicherung extern	A	max. 25
Energieeffizienzklasse	–	C

¹⁾ Raumtemperatur 20 °C; Speichertemperatur 65 °C

2. Auswahl und Dimensionierung von Wärmepumpen

2.7 Kombispeicher WKS

2.7.3 Einsatzmöglichkeiten Kombispeicher WKS

Der Kombispeicher WKS ist mit folgenden Wärmepumpentypen kompatibel. Die Ansteuerung erfolgt über den im Lieferumfang der Wärmepumpe enthaltenen Wärmepumpenregler, die Verbindungsleitung ist bauseits zu stellen.

Luft/Wasser-Wärmepumpe Außenaufstellung

WWP L 6 AD
WWP L 9 AD
WWP L 12 AD

Luft/Wasser-Wärmepumpe Innenaufstellung

WWP L 9 ID
WWP L 12 ID

Sole/Wasser-Wärmepumpe

WWP S 6 ID
WWP S 8 ID
WWP S 11 ID
WWP S 9 IH
WWP S 11 IH

Wasser/Wasser-Wärmepumpe

WWP W 10 ID
WWP W 14 ID

2.7.4 Aufstellung Kombispeicher WKS

Der Aufstellungsort muss folgende Voraussetzungen erfüllen:

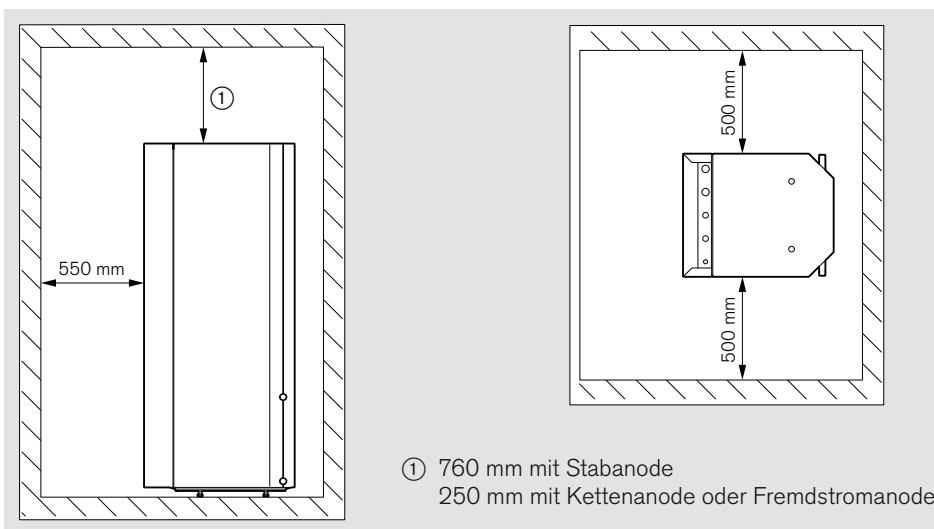
- Der Kombispeicher WKS darf nur in einem frostsicheren Raum aufgestellt werden.
- Mindestraumhöhe / Kippmaß beachten
- Tragfähiger Untergrund

Der Speicher kann durch Drehen der Fußschrauben ausgerichtet werden.



Hinweis

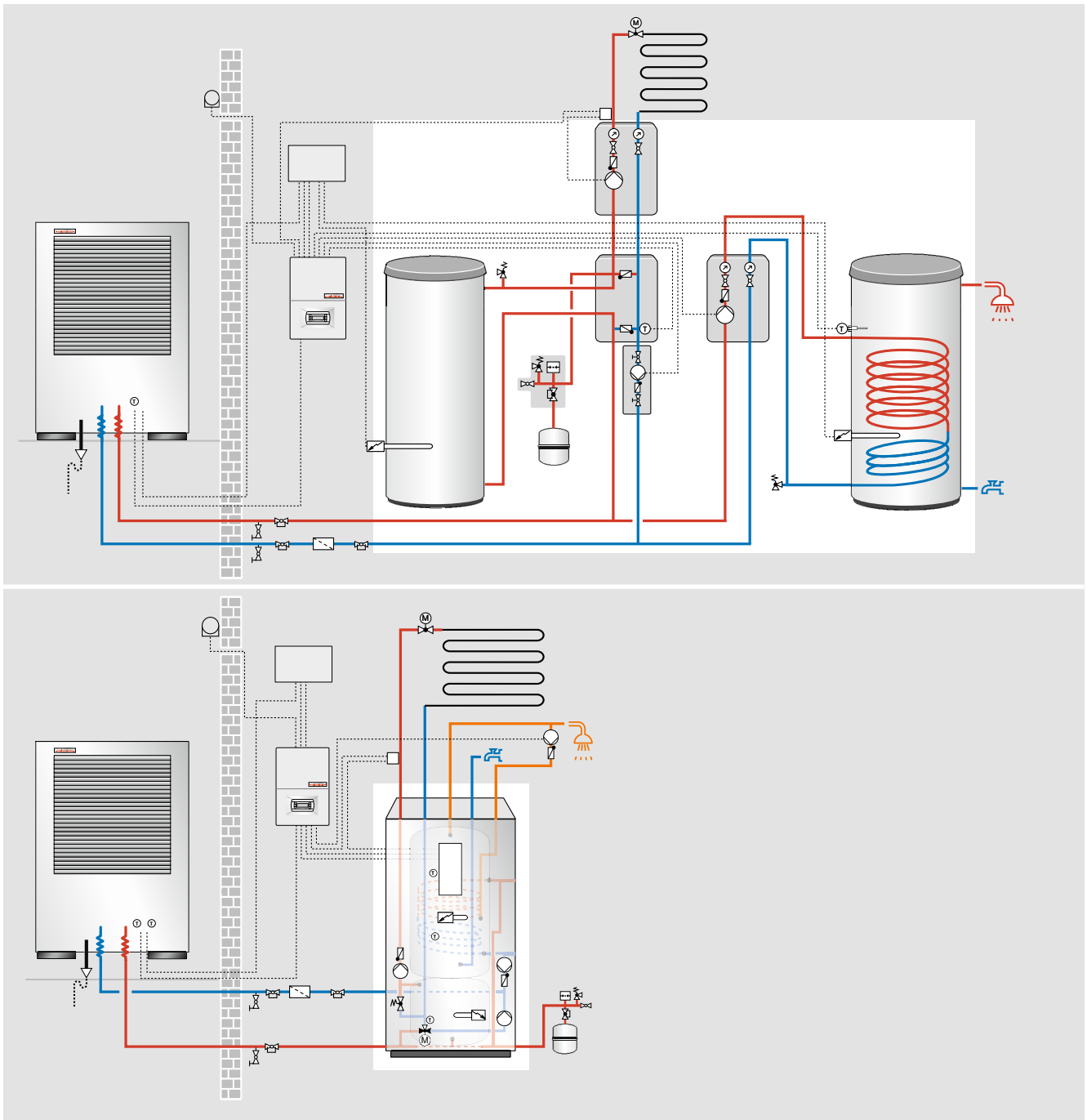
Die Fußschrauben nicht auf Anschlag eindrehen, sonst kann Körperschall auftreten.



Für Montage- und Wartungsarbeiten Mindestabstände einhalten

2.7 Kombispeicher WKS

2.7.5 Einfache Planung und Installation



Vergleich einer Wärmepumpeninstallation ohne und mit Weishaupt Kombispeicher