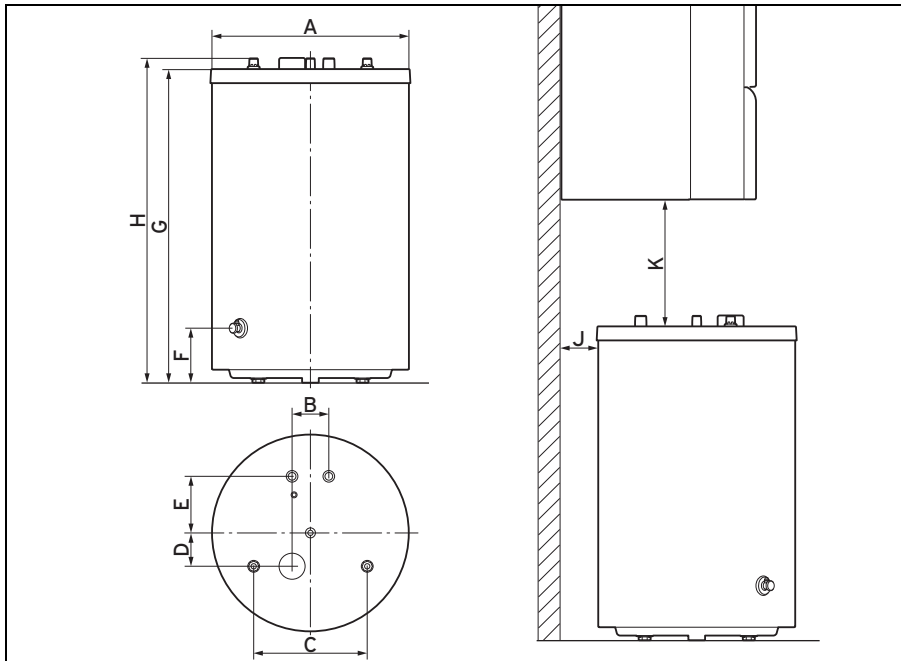


## 11 Technische Daten

### 11.1 Anschlussmaße

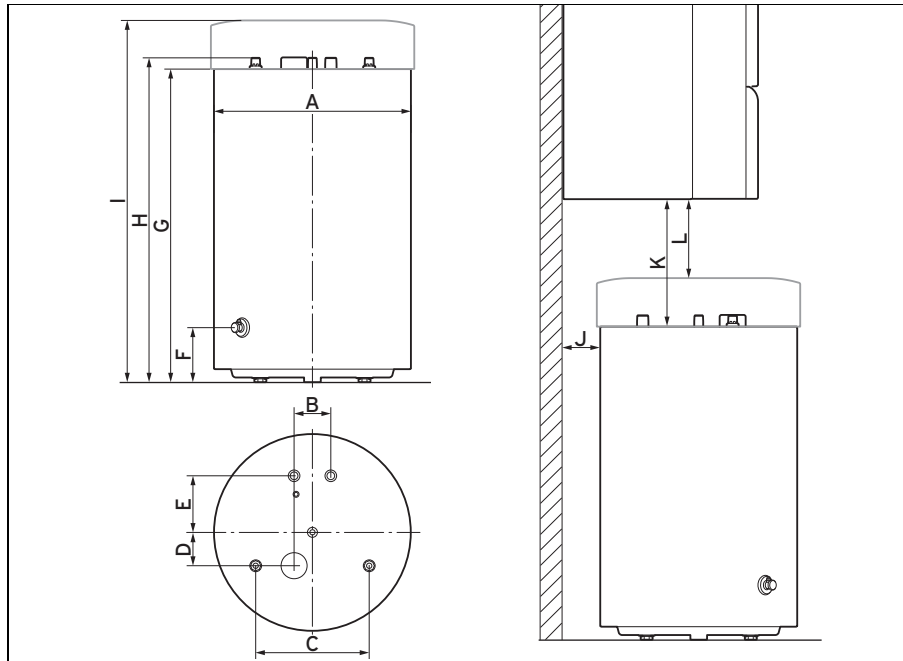
Gilt für: Alle Geräte vom Typ VIH R ... B



# 11 Technische Daten

Gilt für: Alle Geräte vom Typ **VIH R ... M**

ODER Alle Geräte vom Typ **VIH R ... H**



Gerät	A	B	C	D	E	F	G	H	I
VIH R 120/6	590	110	340	100	169	161	820	853	955
VIH R 150/6							955	988	1090

Gerät	A	B	C	D	E	F	G	H	I
VIH R 200/6	590	110	340	100	169	161	1173	1206	1308

Gerät	Heizgerät	J	K	L
VIH R 120/6	ecoTEC exclusiv	110	345	210
	ecoTEC plus		338	203
	ecoTEC pro		338	203
	turboTEC plus		340	205
	atmoTEC exclusiv (mit Gitter)		335	200
	atmoTEC exclusiv (ohne Gitter)		340	205
VIH R 150/6	ecoTEC exclusiv		210	75
	ecoTEC plus		203	68
	ecoTEC pro		203	68
	turboTEC plus		205	70
	atmoTEC exclusiv (mit Gitter)		200	65
	atmoTEC exclusiv (ohne Gitter)		205	70
VIH R 200/6	(Montage des Speichers unterhalb des Heizgeräts nicht erlaubt)			

## 11.2 Tabelle Technische Daten

	Einheit	VIH R 120/6	VIH R 150/6	VIH R 200/6
<b>Gewicht</b>				
Leergewicht	kg	68	79	97
Gewicht (betriebsbereit)	kg	185	223	281

# 11 Technische Daten

	Einheit	VIH R 120/6	VIH R 150/6	VIH R 200/6
<b>Hydraulischer Anschluss</b>				
Kalt-/Warmwasseranschluss	—	R 3/4		
Vor- und Rücklaufanschluss	—	R 1		
Zirkulationsanschluss	—	R 3/4		
<b>Leistungsdaten Warmwasserspeicher</b>				
Nenninhalt	l	117	144	184
Innenbehälter	Stahl, emailliert, mit Schutzanode			
max. Betriebsdruck (Warmwasser)	MPa (bar)	1 (10)	1 (10)	1 (10)
max. zulässige Warmwassertemperatur	°C	85	85	85
Warmwasser-Dauerleistung * (45 °C Zapftemperatur)	kW (l/h)	21,4 (527)	27,4 (674)	33,7 (829)
Warmwasser-Dauerleistung * (50 °C Zapftemperatur)	kW (l/h)	19,0 (409)	26,7 (575)	33,1 (713)
Warmwasser-Dauerleistung * (55 °C Zapftemperatur)	kW (l/h)	17,7 (339)	25,5 (488)	30,2 (578)
Bereitschaftsenergieverbrauch (Typen VIH R ... H)	kWh/24h	0,70	0,73	0,77
Bereitschaftsenergieverbrauch (Typen VIH R ... M)	kWh/24h	0,83	0,85	0,87
Bereitschaftsenergieverbrauch (Typen VIH R ... B)	kWh/24h	1,0	1,2	1,4
Bereitschaftsenergieverbrauch (Typen VIH R ... BR)	kWh/24h	1,1	1,3	1,4

	Einheit	VIH R 120/6	VIH R 150/6	VIH R 200/6
Leistungskennzahl NL * (50 °C Speichertemperatur)	N <sub>L</sub> (50 °C)	0,9	1,4	2,7
Leistungskennzahl NL * (55 °C Speichertemperatur)	N <sub>L</sub> (55 °C)	1,2	1,8	3,3
Leistungskennzahl NL * (60 °C Speichertemperatur)	N <sub>L</sub> (60 °C)	1,4	2,2	3,8
Leistungskennzahl NL * (65 °C Speichertemperatur)	N <sub>L</sub> (65 °C)	1,6	2,5	4,4
Warmwasser-Ausgangsleistung * (50 °C Speichertemperatur)	l/10 min	137	166	222
Warmwasser-Ausgangsleistung * (55 °C Speichertemperatur)	l/10 min	155	186	244
Warmwasser-Ausgangsleistung * (60 °C Speichertemperatur)	l/10 min	163	199	261
Warmwasser-Ausgangsleistung * (65 °C Speichertemperatur)	l/10 min	176	217	279
Spezifischer Durchfluss (30 K) * (50 °C Speichertemperatur)	l/min	16,0	19,4	25,9
Spezifischer Durchfluss (30 K) * (55 °C Speichertemperatur)	l/min	18,1	21,7	28,5
Spezifischer Durchfluss (30 K) * (60 °C Speichertemperatur)	l/min	19,0	23,2	30,5
Spezifischer Durchfluss (30 K) * (65 °C Speichertemperatur)	l/min	20,5	25,3	32,6
Spezifischer Durchfluss (45 K) * (50 °C Speichertemperatur)	l/min	10,7	12,9	17,3

# 11 Technische Daten

	Einheit	VIH R 120/6	VIH R 150/6	VIH R 200/6
Spezifischer Durchfluss (45 K) * (55 °C Speichertemperatur)	l/min	12,1	14,5	19,0
Spezifischer Durchfluss (45 K) * (60 °C Speichertemperatur)	l/min	12,7	15,5	20,3
Spezifischer Durchfluss (45 K) * (65 °C Speichertemperatur)	l/min	13,7	16,9	21,7
Aufheizzeit von 10 auf 50 °C *	min	15,8	18,8	20,8
Aufheizzeit von 10 auf 55 °C *	min	19,0	22,5	25,0
Aufheizzeit von 10 auf 60 °C *	min	23,3	27,5	30,8
Aufheizzeit von 10 auf 65 °C *	min	28,5	33,8	37,5
Minimale Übertragungsleistung der Rohrschlange (80 °C Vorlauftemperatur; 60 °C Speichertemperatur)	kW	11,1	12,9	14,8
Minimale Übertragungsleistung der Rohrschlange (80 °C Vorlauftemperatur; 10 °C Speichertemperatur)	kW	30,9	35,9	41,4
<b>Leistungsdaten Heizkreis</b>				
Nenn-Heizmittelvolumenstrom	m <sup>3</sup> /h	1,4	1,4	1,4
Druckverlust bei Nenn-Heizmittelvolumenstrom	MPa (mbar)	0,0017 (17)	0,002 (20)	0,0022 (22)
max. Betriebsdruck (Heizung)	MPa (bar)	1 (10)	1 (10)	1 (10)
max. Heizwasservorlauftemperatur **	°C	110	110	110
Heizfläche des Wärmetauschers	m <sup>2</sup>	0,7	0,9	1,0

	<b>Einheit</b>	<b>VIH R 120/6</b>	<b>VIH R 150/6</b>	<b>VIH R 200/6</b>
Heizwasser des Wärmetauschers	l	4,8	5,7	6,8
* Vorlauftemperatur 80 °C				
** Bei Geräten mit Anzeige für die Magnesium-Schutzanode beträgt die max. Heizwasservorlauftemperatur 100 °C.				