

Differenzdruckwächter für Luft, Rauch- und Abgase

LGW...A1

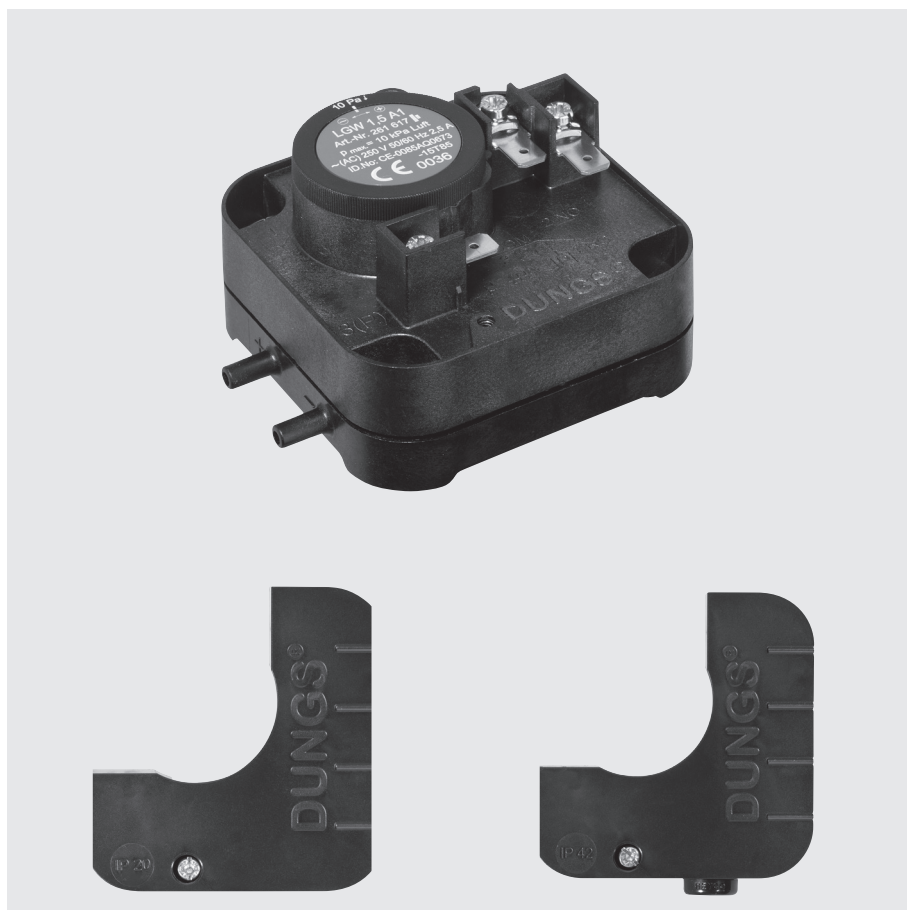
werksseitig justiert

5.12

DUNGS[®]
Combustion Controls

neovità
nouveau new

- Schalterpunktangabe auf Sollwertrad
- Barcode
- RoHS II
- kleine Schaltdifferenzen
- kleine Justagetoleranzen



Technik

Der LGW...A1 ist ein werksseitig justierter Differenzdruckwächter nach EN 1854.

- Der LGW...A1 ist geeignet zum Ein-, Aus- oder Umschalten eines Stromkreises bei sich änderndem Druck-Istwert zum werksseitig eingestellten Schalterpunkt (Sollwert).
- Genaue Funktion durch spezielles, reibungsfrei gelagertes Schaltsystem.
- Elektrischer Anschluß durch Flachstecker.
- Kompakte Bauform

Anwendung

Differenzdrucküberwachung in der Feuerungs-, Lüftungs- und Klimatechnik. Der LGW... A1 ist einsetzbar als Über-

druck-, Unterdruck- oder Differenzdruckwächter für Luft und nichtaggressive Gase, jedoch nicht für technische Brenngase.

Zulassungen

EG-Baumusterkonformitätsbescheinigung nach EG-Gasgeräte-richtlinie:
LGW...A1 CE-0085 AQ 0673

EG-Baumusterkonformitätsbescheinigung nach EG-Druckgeräte-richtlinie:
LGW...A1 CE0036

Zulassungen in weiteren wichtigen Gasverbrauchs-ländern. Für den nordamerikanischen Markt spezielle Ausführung, mit UL-, FM und CSA Registrierung.

Funktion

Differenzdruckwächter im Über- und Unterdruckbereich.

Der Differenzdruck wirkt über die Membrane gegen die Kraft der Einstellfeder auf den Mikroschalter.

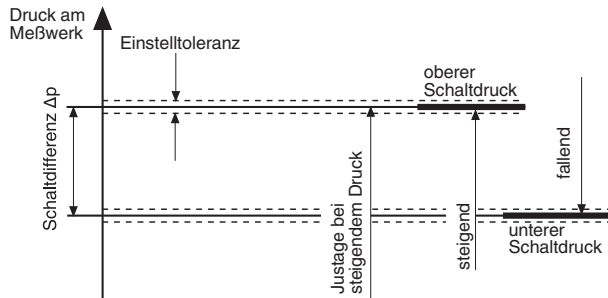
Der Druckwächter arbeitet ohne Hilfeenergie.

Differenzdruckwächter LGW...A1

Das Schaltwerk spricht auf Differenzdruck an. Beim Über- bzw. Unterschreiten des eingestellten Sollwertes wird der Stromkreis ein-, aus- bzw. umgeschaltet.

Definition der Schaltdifferenz Δp

Die Schaltdifferenz Δp ist die Druckdifferenz zwischen dem oberen und unteren Schaltdruck.



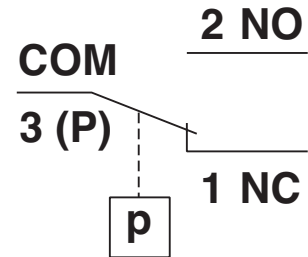
Schaltfunktion LGW...A1

Bei steigendem Druck:

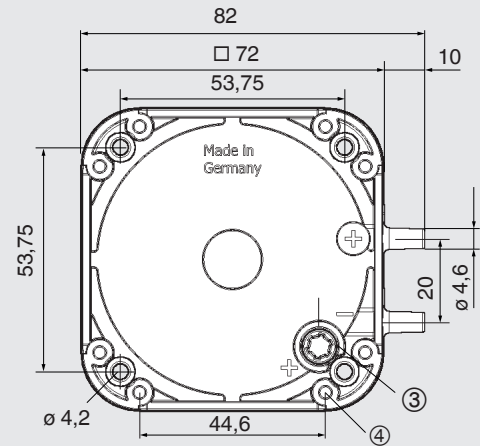
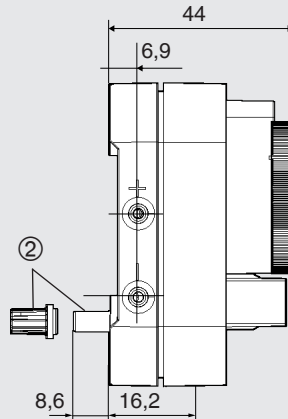
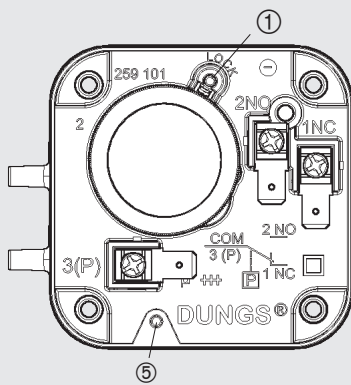
1 NC öffnet, 2 NO schließt.

Bei fallendem Druck:

1 NC schließt, 2 NO öffnet.



Maße [mm]



Höhe mit Berührschutz IP 20: 44 mm

Höhe mit Berührschutz IP 42: 44 mm

① optional Schalterpunkt Zylinderschraube $\varnothing 3 \times 14$ mm

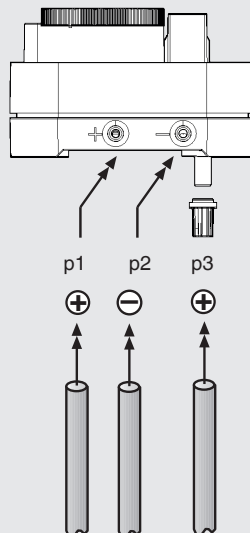
② optional Verschlusskappe und Anschluss p 3, $\varnothing 4,6$ mm

③ Dichtfläche für O-Ring $\varnothing 4,87 \times 1,8$ nach DIN 3371

④ Sackloch $8 \times \varnothing 3$, 8 tief

⑤ optional Montage Berührschutz Zylinderschraube $\varnothing 3 \times 14$ mm

Druckanschluß



Anschluß p1 (+)

= höherer Druck

Anschluß p2 (-)

= niedriger Druck

Optional

Anschluß p3 (+)

= höherer Druck

Technische Daten

Max. Betriebsdruck	Standard 10 kPa			
Einstellbereiche	siehe „Technische Kurzübersicht“			
Druckanschluß	Schlauchstutzen \varnothing 4,6 mm			
Temperaturbereich	Umgebungstemperatur	-15 °C bis +85 °C		
	Mediumstemperatur	-15 °C bis +85 °C		
	Lagertemperatur	-30 °C bis +85 °C		
Werkstoffe	Gehäuse:	Polycarbonat		
	Berührschutz:	Polycarbonat		
	Schalterteil:	Polycarbonat		
	Membrane:	NBR		
	Schaltkontakt:	Standard: Ag		
		Optional: Silber vergoldet (Au), geeignet für DDC - Anwendungen: DC 24 V; 0,02 A		
Schaltspannung	Ag - Kontakt:	AC eff.	min. 24 V	max. 250 V
		DC	min. 24 V	max. 48 V
	Au - Kontakt:	DC	min. 5 V	max. 24 V
Nennstrom	LGW 1,5 A1, Ag - Kontakt:	AC eff.	2,5 A	
	LGW 3 - 50 A1, Ag - Kontakt:	AC eff.	10 A	
	Au - Kontakt:	DC	20 mA	
Schaltstrom	Ag - Kontakt,	AC eff.	1,5 A	bei $\cos \varphi$ 1
	LGW 1,5 A1:	AC eff.	0,8 A	bei $\cos \varphi$ 0,6
	Ag - Kontakt,	AC eff.	6 A	bei $\cos \varphi$ 1
	LGW 3 - 50 A1:	AC eff.	3 A	bei $\cos \varphi$ 0,6
	Ag - Kontakt	AC eff.	min. 20 mA	
		DC	min. 20 mA	max. 1 A
	Au - Kontakt:	DC	min. 5 mA	max. 20 mA
Elektrischer Anschluß	schutzisoliert Flachstecker A 6,3 x 0,8 DIN 46244 optional: mit Schraubklemmen			
Schutzart	IP 00 nach IEC 529 (EN 60529), IP 20 mit Berührschutz IP 42 mit Berührschutz und Zugentlastung			
Einstelltoleranz	Toleranz nach Spezifikation			
Einbaulage	nach Spezifikation			

**Differenzdruckwächter
für Luft, Rauch- und Abgase**

LGW ... A1

werksseitig justiert

DUNGS®
Combustion Controls

Technische Kurzübersicht

1mbar = 1 hPa = 100 Pa = 0,1 kPa ≈ 10 mmWS

1 Pa = 0,01 mbar ≈ 0,1 mmWS

Typ	Ausführung	Bestell- Nummer	Justagebereich (werksseitig) [hPa]	Schaltdifferenz [Pa]	Max. Betriebs- überdruck [hPa]
LGW...A1	LGW 1,5 A1	nach Spezifikation	0,3 - 1,5	≤ 20	100
	LGW 3 A1	nach Spezifikation	0,4 - 3	≤ 35	100
	LGW 10 A1	nach Spezifikation	1 - 10	≤ 50	100
	LGW 50 A1	nach Spezifikation	2,5 - 50	≤ 100	100

Bei Bestellung unbedingt angeben:

1. Ausführung
2. Schaltpunkt
3. Einbaulage
4. Berührschutz

Zubehör für Druckwächter

Berührschutz IP 20

(1 x)

262 045

(50 x)

262 046

Berührschutz IP 42

(1 x)

262 047

Befestigungsplatte

(1 x)

230 301

(50 x)

230 302

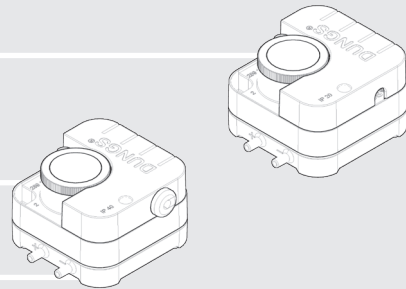
Adapter ø 4/6 (50x)

237 837

Zylinderschraube

ø 3 x 14 (100 x)

237 675



Änderungen, die dem technischen Fortschritt dienen, vorbehalten.



Hausadresse
Karl Dungs GmbH & Co. KG
Siemensstraße 6-10
D-73660 Urbach, Germany
Telefon +49 (0)7181-804-0
Telefax +49 (0)7181-804-166

Briefadresse
Karl Dungs GmbH & Co. KG
Postfach 12 29
D-73602 Schorndorf, Germany
e-mail info@dungs.com
Internet www.dungs.com