

Aktivkohlefilter

Best.-Nr. 7452518, Grünbeck-Best.-Nr. 410405

Sicherheitshinweise



Bitte befolgen Sie diese Sicherheitshinweise genau, um Gefahren und Schäden für Menschen und Sachwerte auszuschließen.

Erläuterung der Sicherheitshinweise

Hinweis

Angaben mit dem Wort Hinweis enthalten Zusatzinformationen.

Zielgruppe

Diese Anleitung richtet sich ausschließlich an autorisierte Fachkräfte.

- Elektroarbeiten dürfen nur von Elektrofachkräften durchgeführt werden.

Vorschriften

Beachten Sie bei Arbeiten

- die nationalen Installationsvorschriften,
- die gesetzlichen Vorschriften zur Unfallverhütung,

- die gesetzlichen Vorschriften zum Umweltschutz,
- die berufsgenossenschaftlichen Bestimmungen,
- die einschlägigen Sicherheitsbedingungen der DIN, EN, DVGW und VDE.
 - Ⓐ ÖNORM, EN und ÖVE
 - ⒸH SEV, SUVA, SVTI, SWKI und SVGW

Arbeiten an der Anlage

- Anlage spannungsfrei schalten (z.B. an der separaten Sicherung oder einem Hauptschalter) und auf Spannungsfreiheit kontrollieren.
- Anlage gegen Wiedereinschalten sichern.

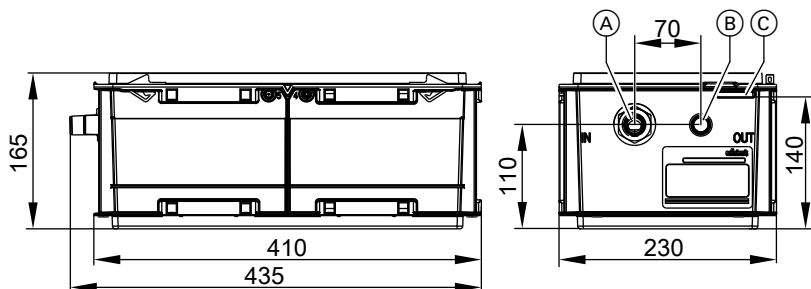
Produktinformation

Aktivkohlefilter GENO® V AF-5

Geeignet zum Filtern von Kondenswasser aus Öl-Brennwertkesseln.

Montagevorbereitung

Abmessungen und Anschlüsse



- (A) Kondenswasserzulauf vom Wärmeerzeuger (C) Überlauföffnung
(B) Kondenswasserablauf zur Kanalisation

Aufstellung

Anforderungen an den Aufstellort

- Frostsicher
- Schutz vor Chemikalien, Farbstoffen, Lösungsmitteln und Staub
- Schutz vor hohen Abstrahlungstemperaturen und direkter Sonneneinstrahlung
- Ausreichend große, waagrechte, ebene und tragfähige Aufstellfläche
- Leichte Zugänglichkeit für Wartungsarbeiten
- Vorhandener Bodenablauf (Kanalanschluss min. DN 40), muss rückstaufreie Einleitung ermöglichen

Hinweis

Falls im Aufstellraum kein Bodenablauf oder bodennaher Kanalanschluss vorhanden ist:

- Eine Alarmeinrichtung vorsehen, die im Störfall den Alarm erkennbar anzeigt und ggf. den Wärmeerzeuger abschaltet, um ein Überlaufen der Anlage und Folgeschäden zu verhindern.
- Es kann die Kondensatbeanlage TP1 (Zubehör) nachgeschaltet werden.

Den Aufstellort so wählen, dass Zu- und Ablaufschlauch möglichst kurz ausgeführt werden können.

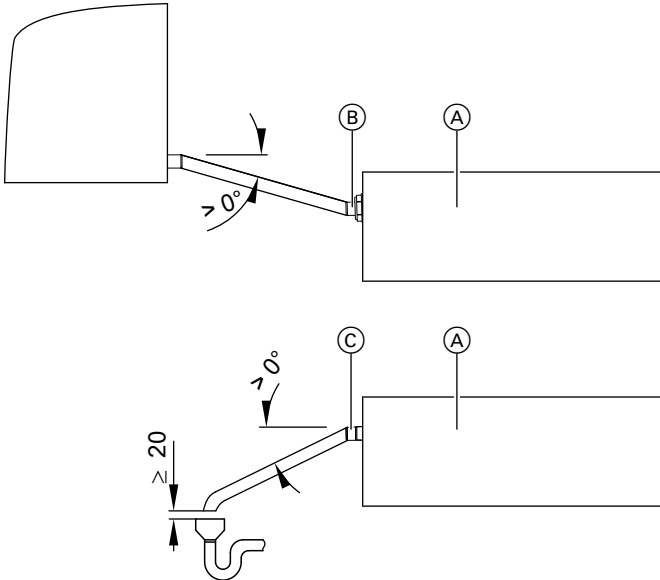
Aktivkohlefilter aufstellen und anschließen

Hinweis

Der Aktivkohlefilter kann auf dem Boden, im Untergestell des Heizkessels oder auf einer Wandhalterung (Zubehör) aufgestellt werden.



Montageanleitung Heizkessel
Montageanleitung Wandhalterung



(A) Aktivkohlefilterbehälter

(B) Kondenswasserzulauf vom Wärmeerzeuger

(C) Kondenswasserablauf zur Kanalisation

1. Behälter am vorgesehenen Standort aufstellen.
2. Zulaufschlauch vom Wärmeerzeuger zum Behälter mit Gefälle verlegen. Schlauch mit Schlauchschellen befestigen.



Aktivkohlefilter aufstellen und anschließen (Fortsetzung)

Hinweis

- *Am Zulauf ist ein Siphon (Sperrhöhe 46 mm) integriert. Es darf kein zusätzlicher Siphon vorhanden sein.*
- *Nicht auf den Schlauch treten. Schlauch vor mechanischen Beschädigungen sichern.*

3. Ablaufschlauch vom Behälter zur Kanalisation mit Gefälle verlegen. Schlauch mit Schlauchschellen befestigen.

Hinweis

- *Der Ablaufschlauch darf nicht direkt an die Kanalisation angeschlossen werden. Um eine rückwirkende Verkeimung von der Kanalisation zu vermeiden, den Mindestabstand von min. 20 mm (siehe Abb.) einhalten.*
- *Nicht auf den Schlauch treten. Schlauch vor mechanischen Beschädigungen sichern.*

Inbetriebnahme und Einregulierung

Hinweis

*Vor der Erstinbetriebnahme muss der Aktivkohlebehälter **nicht** mit Aktivkohle befüllt werden, da sich im Auslieferungszustand ausreichend Aktivkohle im Gerät befindet.*

1. Aktivkohlebehälter mit Wasser füllen.
2. Behälter sowie Zu- und Ablaufleitungen auf Dichtheit prüfen.

3. Deckel des Behälters schließen.
4. Wärmeerzeuger in Betrieb nehmen.
5. Inbetriebnahme auf Seite 10 eintragen.

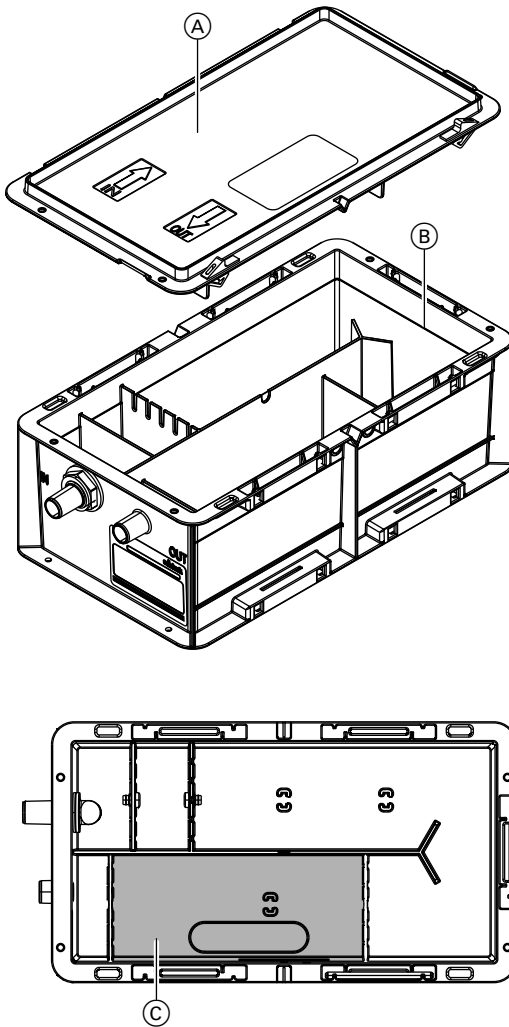
Hinweis

Bei Erstinbetriebnahme Anlagenbetreiber in die Bedienung des Geräts einweisen.

Inspektions- und Wartungsintervalle

- Die **regelmäßige Inspektion** kann vom Betreiber, oder einer von im beauftragten sachkundigen Person durchgeführt werden. Die Inspektion soll zuerst in kurzen Abständen, dann nach Bedarf, jedoch mindestens **alle 6 Monate** durchgeführt werden.
- **Wartungsarbeiten** müssen je nach Menge und Verschmutzung des Kondenswassers regelmäßig, jedoch mindestens **1 mal jährlich** durchgeführt werden. Die Durchführung muss durch einen zugelassenen Fachmann oder durch von ihm geschultes Fachpersonal erfolgen.

Inspektion und Wartung (Fortsetzung)



- (A) Deckel
- (B) Max. Füllhöhe Aktivkohle

- (C) Füllbereich für Aktivkohle

Inspektion

1. Deckel (A) des Behälters öffnen.

Inspektion und Wartung (Fortsetzung)

2. Prüfen, ob sich auf der Wasseroberfläche ein Ölfilm befindet. Ggf. Ölfilm mit Ölbindematte entfernen und Aktivkohle austauschen (siehe Wartung).
- Hinweis**
 - *Keine losen Ölbindemittel verwenden.*
 - *Den für den Brennwertkessel zuständigen Kundendienst über den Ölfilm informieren.*
3. Wasserstand im Siphon des Kondenswasserzulaufs kontrollieren. Ggf. Wasser auffüllen.
4. Zu- und Ablaufschlauch auf Ablagerungen prüfen und falls erforderlich reinigen.
5. Dichtheit des Behälters und der Kondenswasserzulauf- und -ablaufleitung prüfen.
6. Deckel des Behälters wieder verschließen.
7. Inspektion auf Seite 10 eintragen.

Wartung

1. Kondensatanfall stoppen oder in geeigneten Sammelbehälter umleiten.
2. Deckel (A) des Behälters öffnen.
3. Prüfen, ob sich auf der Wasseroberfläche ein Ölfilm befindet. Ggf. Ölfilm mit Ölbindematte entfernen.
- Hinweis**
 - *Keine losen Ölbindemittel verwenden.*
 - *Den für den Brennwertkessel zuständigen Fachmann über den Ölfilm informieren.*
4. Aktivkohle aus der Anlage entfernen und in den im Wartungs-Set beiliegenden Folienbeutel füllen.
- Hinweis**
 - *Nass-Sauger verwenden.*
 - *Entsorgung siehe Seite 8.*
5. Behälter reinigen.
6. Zu- und Ablaufschlauch auf Ablagerungen prüfen und falls erforderlich reinigen.
7. Aktivkohle in den Bereich (C) des Behälters einfüllen. Füllhöhe (B) beachten.
8. Anlage mit Wasser füllen.
9. Dichtheit des Behälters und der Kondenswasserzulauf- und -ablaufleitung prüfen. Falls erforderlich, beschädigte oder gealterte Bauteile austauschen.
10. Deckel des Behälters wieder verschließen.
11. Wartung auf Seite 10 eintragen.

Entsorgung der Aktivkohle

Die gebrauchte Aktivkohlefüllung des Kondenswasserzulauffilters ist unter der Abfallschlüsselnummer 190904 über örtliche Entsorgungsunternehmen zu entsorgen.

Einzelteilliste

Hinweis für Ersatzbestellungen!

Best.-Nr. (siehe Typenschild) sowie die Positionsnummer des Einzelteiles (aus dieser Einzelteilliste) angeben.

Handelsübliche Teile sind im örtlichen Fachhandel erhältlich.

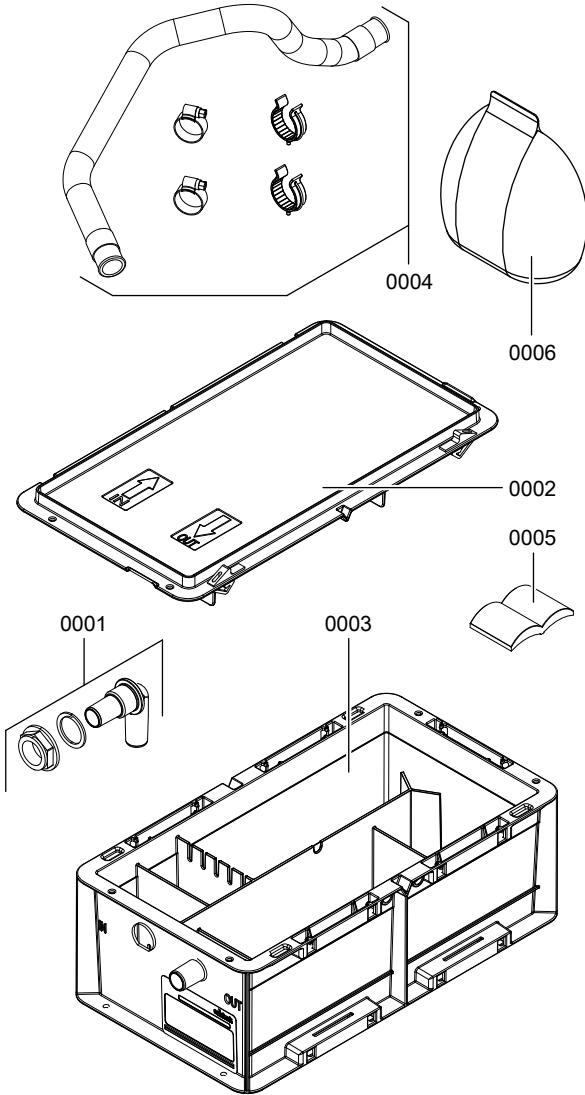
- 0001 Winkelschlauchanschluss
- 0002 Deckel
- 0003 Gehäuse
- 0004 Wellschlauch (Länge variabel)

0005 Montage- und Serviceanleitung

0006 Wartungs-Set Aktivkohlefilter bestehend aus:

- Beutel Aktivkohle (2 l)
- Folienbeutel zur Entsorgung von alter Aktivkohle
- Montage- und Serviceanleitung

Einzelteilliste (Fortsetzung)



Protokoll

	Erstinbetriebnahme	Wartung/Service	Wartung/Service
am:			
durch:			

	Wartung/Service	Wartung/Service	Wartung/Service
am:			
durch:			

	Wartung/Service	Wartung/Service	Wartung/Service
am:			
durch:			

	Wartung/Service	Wartung/Service	Wartung/Service
am:			
durch:			

	Wartung/Service	Wartung/Service	Wartung/Service
am:			
durch:			

Technische Daten

Brennstoff/Verfahren		Öl-Brennwerttechnik
Filterleistung max.	l/h	4,4
Dies entspricht bei 0,08 l/kWh einer max.		
Kesselleistung	kW	55
Gewicht		
■ im Auslieferungszustand	kg	4,5
■ im Betrieb (gefüllt) ca.	kg	10

Konformitätserklärung

grünbeck



EG-Konformitätserklärung

Hiermit erklären wir, dass die nachstehend bezeichnete Anlage in ihrer Konzipierung und Bauart sowie in der von uns in Verkehr gebrachten Ausführung den grundlegenden Sicherheits- und Gesundheitsanforderungen der zutreffenden EG-Richtlinien entspricht.

Bei einer mit uns nicht abgestimmten Änderung der Anlage verliert diese Erklärung ihre Gültigkeit.

Hersteller: Grünbeck Wasseraufbereitung GmbH
Industriestraße 1
89420 Höchstädt/Do.

Dokumentationsbevollmächtigter: Markus Pöpperl

Bezeichnung der Anlage: Aktivkohlefilter

Anlagentyp: GENO® V AF-5

Anlagen-Nr.: 410 405

Viessmann-Bestell-Nr.: 7452 518

zutreffende EG-Richtlinien: RoHS (2002/95/EG)

Angewandte harmonisierte
Normen insbesondere:

Angewandte nationale Normen und
technische Spezifikationen,
insbesondere: ATV- DVWK-A 251 (08/03); DVGW-VP 114;
E DIN 4716-2 (04/03); E DIN 4716-1 (11/98)

Datum / Hersteller-Unterschrift: 11.01.11

i. V. 
Markus Pöpperl
Dipl.-Ing. (FH)

Funktion des Unterzeichners: Abteilungsleiter Konstruktion Serie

Gültigkeitshinweis

Bestell-Nr. (siehe Typenschild am Behälter)
7452518

Viessmann Werke GmbH&Co KG
D-35107 Allendorf
Telefon: 06452 70-0
Telefax: 06452 70-2780
www.viessmann.de

5719 744 Technische Änderungen vorbehalten!



Gedruckt auf umweltfreundlichem,
chlorfrei gebleichtem Papier