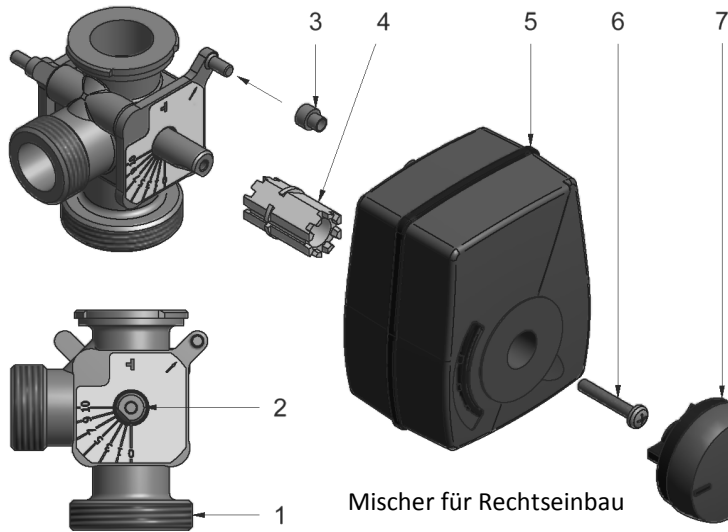


Montageanleitung Mischerantrieb



Mitnehmerhülse (4) auf Mischerachse (2) schieben.

Bei älteren Mischern (Typ66), vorhandene Mitnehmerhülse zuvor abziehen.

Abflachung der Achse beachten.

Mischerachse auf Position 5 der Skala stellen.

Arretierhülse (3) auf Arretiernocken des Mischers (1) schieben.

Mischerantrieb (5) auf Mischerachse (2) und Arretierhülse (3) stecken.

Mit Schraube (6) den Antrieb befestigen.

Drehknopf (7) auf den Antrieb stecken.

