

## ThermProtect

### Automatische Temperaturabschaltung schützt Flach- und Röhrenkollektoren vor Überhitzung



Bei großen Kollektorflächen ist im Sommer mit langen Stagnationszeiten, Überhitzung der Sonnenkollektoren und Dampfbildung zu rechnen. Beispielsweise dann, wenn der Anlagenbetreiber im Urlaub ist und die solare Wärme nicht mehr im Haus abgenommen wird. Folglich schaltet die Solar-Umwälzpumpe ab und die Solaranlage stagniert.

#### Kollektoren mit ThermProtect:

##### Langlebig und zuverlässig

Die Flachkollektoren Vitosol 200-FM und Vitosol 100-FM und jetzt auch die Vakuum-Röhrenkollektoren Vitosol 300-TM und Vitosol 200-TM verfügen über die automatische Temperaturabschaltung ThermProtect, die Überhitzung verhindert. Bei den Vitosol 200-FM/100-FM und Vitosol 300-TM wird sogar einen Schritt weitergegangen: Dampf wird zuverlässig im Solarkreis verhindert.

Anlagen mit ThermProtect zeichnen sich durch hohe Langlebigkeit und zuverlässigen Betrieb aus. Die von Viessmann entwickelte und patentierte Technik bewirkt eine Abschaltung der Module beim Erreichen einer vorgegebenen Grenztemperatur und eine weitere Absorption von Solarwärme.

##### Kristalle verhindern Überhitzung

Bei den Flachkollektoren Vitosol 200-FM/100-FM regelt eine kristalline Absorberbeschichtung die Energieaufnahme. Sie reduziert die Stillstandstemperatur und schützt den Kollektor vor Überhitzung und Dampfbildung. Die sogenannte „schaltende Schicht“ ändert abhängig von der Temperatur ihre Kristallstruktur: bei steigender Temperatur wird die Sonnenenergie zunehmend zurückgestrahlt. Bei sinkender Temperatur geht die Kristallstruktur in den ursprünglichen Zustand zurück und die solare Absorption wird wieder erhöht.

##### Selbstregelnde Heatpipe

Bei den Vakuum-Röhrenkollektoren Vitosol 300-TM/200-TM übernimmt diesen Schutz die selbstregelnde Heatpipe. In ihr verdampft ein Trägermedium, das die Wärme durch Kondensation über Wärmetauscher an die Anlage abgibt. Beim Erreichen einer Grenztemperatur kann das Wärmeträgermedium nicht mehr verdampfen und der Wärmetransport wird unterbrochen.



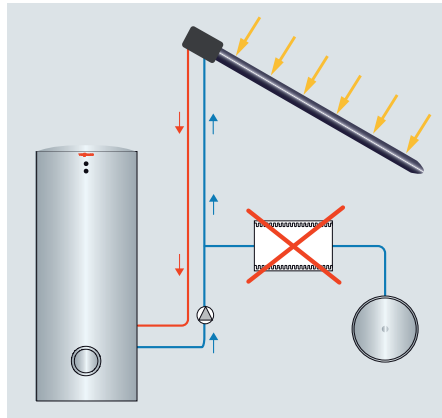
Sonnenkollektoren Vitosol

##### Sicherheit in jeder Lage

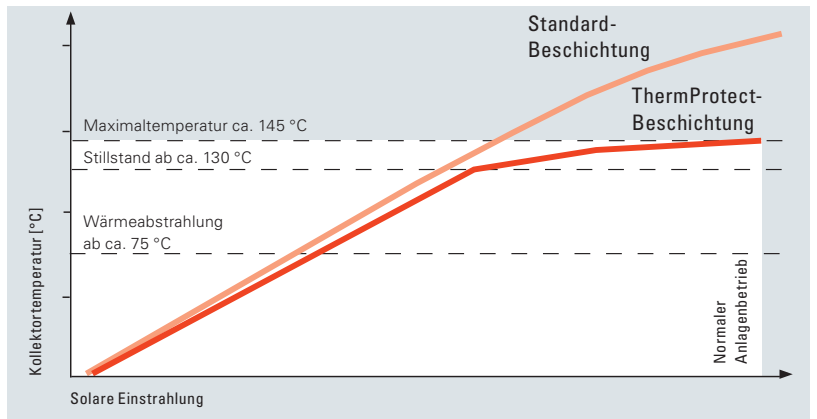
ThermProtect schützt alle Flach- und Röhrenkollektoren zuverlässig in jeder Einbaulage.

### Überhitzungsschutz durch automatische Temperaturabschaltung

- In allen Anlagen mit Kollektorabschaltung ThermProtect wird die Stillstandstemperatur deutlich reduziert
- Die Senkung der Stagnationstemperatur wird mit Hilfe von schaltenden Heatpipes erreicht
- Bis zu einer Temperatur von etwa 120 °C liefern die Kollektoren volle Leistung
- Über 120 °C reduzieren die Heatpipes vollautomatisch ihre Leistung



Überhitzungsschutz durch automatische Temperaturabschaltung macht den Stagnationskühler überflüssig

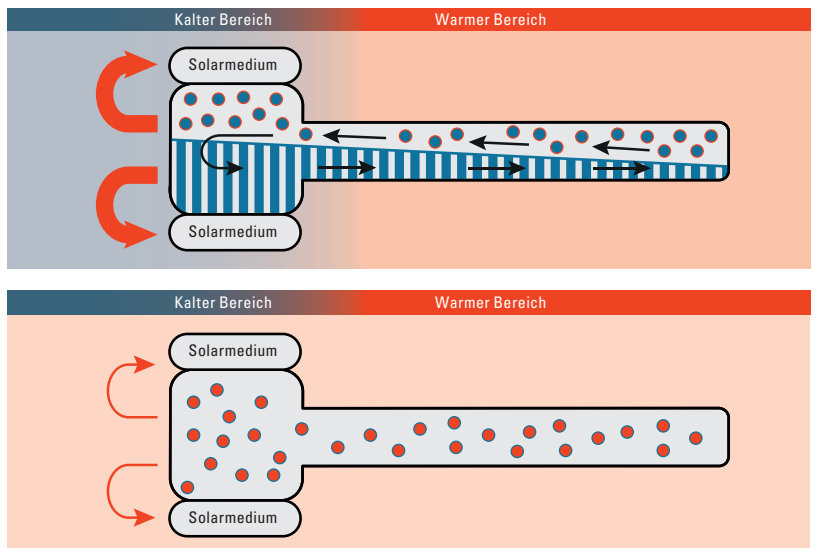


### Dampfbildung sicher vermeiden

Im regulären Kollektorbetrieb verhält sich die neue Absorberbeschichtung der Flachkollektoren Vitosol 200-FM und Vitosol 100-FM wie eine Standard-Absorberbeschichtung. Oberhalb von 75 °C Kollektortemperatur erhöht sich die Abstrahlung um ein Vielfaches und verhindert im Stagnationsfall eine Überhitzung und Dampfbildung zuverlässig.

### Selbstregelnde, liegende Heatpipe

- ThermProtect schützt vor Überhitzung
- Im Normalbetrieb verdampft das Trägermedium in der Heatpipe (warmer Bereich)
- Trägermedium steigt in den vorderen kalten Bereich und gibt dort die Wärme an das Solarmedium ab (Kondensation)
- Kreislauf Verdampfung/Kondensation beginnt von Neuem
- Automatische Kollektorabschaltung (aktiv), sobald keine Wärme mehr abgenommen wird



Selbstregelnde, liegende Heatpipe



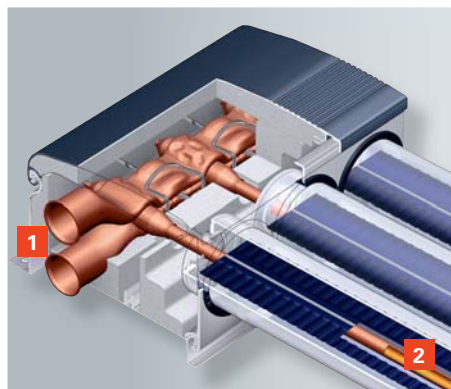
Der Hochleistungsrohrenkollektor Vitosol 300-TM zählt zu den leistungsstärksten Modellen am Markt und empfiehlt sich besonders zum Einsatz in begrenzten Platzverhältnissen. Durch die individuelle Ausrichtung des Absorbers um +/- 25 Grad liefert er auch bei weniger günstigen Sonnenlagen einen überdurchschnittlichen Ertrag. Der lageunabhängige und flexibel einsetzbare Kollektor ist für den Einsatz auf Ein- und Mehrfamilienhäusern konzipiert.

#### **Betriebssicher durch ThermProtect**

Als bislang einziger Kollektor kann Vitosol 300-TM liegend installiert werden und hat außerdem die automatische Temperaturabschaltung ThermProtect. Sie verhindert die Überhitzung der Kollektoren bei stagnierender Wärmeabnahme und hoher Sonneneinstrahlung. Damit eignet sich der Vitosol 300-TM auch für Gebäude, die nicht ganzjährig in Betrieb sind, wie zum Beispiel Schulen.

#### **Maximale Wärmeübertragung durch Duotec**

Der Kollektor arbeitet nach dem Heatpipe-Prinzip, bei dem das Solarmedium die Röhren nicht direkt durchströmt. Stattdessen verdampft ein Trägermedium in der Heatpipe und gibt die Wärme durch Verflüssigung über den Duotec Doppelrohr-Wärmetauscher an das Solarmedium ab. Diese Funktionsweise garantiert einen maximalen Wärmetransport.



- 1 Duotec Doppelrohr-Wärmetauscher
- 2 Heatpipe (Wärmerohr) mit Temperaturabschaltung ThermProtect



#### **Produktmerkmale**

- Selbstregelnde Heatpipe
- Abschalttemperatur: bei ca. 150 °C
- Betriebsdruck: 3 bar
- Drei Kollektorgößen: 3,03, 1,51 und 1,26 m<sup>2</sup>
- Energieeffizienzklasse: A<sup>+</sup> (Verbundlabel)

#### **Vorteile für die Marktpartner**

- Weltneuheit – liegende Heatpipe-Technik mit Temperaturabschaltung (ThermProtect)
- Unabhängig von Regelungseinstellungen, Stromausfällen und mechanischen Einrichtungen (z. B. Ventile)
- Deutlich verringerte Belastung der Anlagenkomponenten
- Einfachere Anlagenplanung
- Röhrenkollektor für universellen Einsatz
- Flexible Produktauswahl durch verschiedene Kollektorgößen

#### **Vorteile für die Anwender**

- Hohe Lebensdauer aufgrund niedriger Stagnationstemperaturen und dampffreier Anlage
- Schutz vor Überhitzung bei lang anhaltender Sonneneinstrahlung
- ThermProtect immer betriebsbereit
- Schnelleres Wiederanlaufen nach Anlagenstillstand
- Erhöhte solare Deckung zur Heizungsunterstützung und Trinkwassererwärmung
- Geringe Betriebskosten durch lange Haltbarkeit von Solarkomponenten und Pumpen

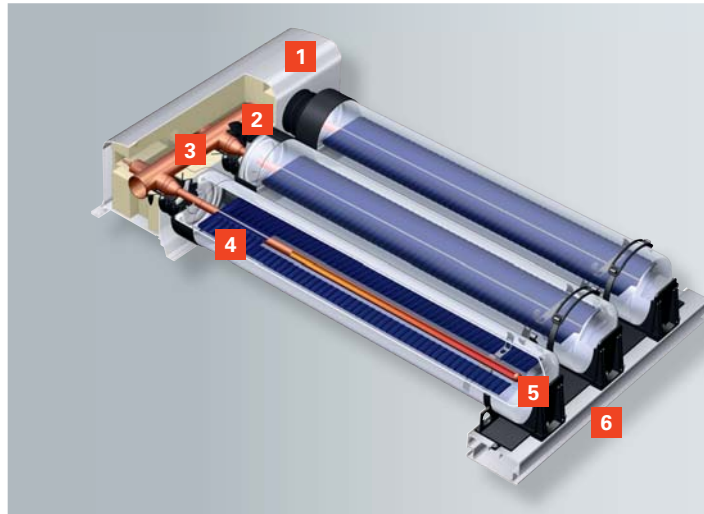
Der Vakuüm-Röhrenkollektor Vitosol 200-TM wurde insbesondere für Großanlagen in liegender Montage auf Flachdächern entwickelt. Mit seinen um 45 Grad drehbaren Absorbern lässt er sich ohne Verschattung optimal zum Sonnenverlauf ausrichten.

### Betriebsicher durch ThermProtect

Neu ist die automatische Temperaturabschaltung ThermProtect. Sie verhindert Überhitzung bei stagnierender Wärmeabnahme und gleichzeitig hoher Sonneneinstrahlung. Damit eignet sich der Vitosol 200-TM auch für Gebäude, die nicht ganzjährig in Betrieb sind, beispielsweise Schulen.

### Maximale Wärmeübertragung

Der Kollektor arbeitet nach dem Heatpipe-Prinzip, bei dem das Solarmedium die Röhren nicht direkt durchströmt. Stattdessen verdampft ein Trägermedium in der Heatpipe und gibt die Wärme durch Verflüssigung über Kupfer-Wärmetauscher an das Solarmedium ab. Diese Funktionsweise garantiert einen maximalen Wärmetransport sowie gute Betriebs- und Serviceeigenschaften.



- 1 Kollektorgehäuse mit hochwirksamer Wärmedämmung
- 2 „Trockene“ Anbindung, kein direkter Kontakt zwischen Träger- und Solarmedium
- 3 Sammelrohr für wechselseitigen Anschluss
- 4 Absorberblech mit selektiver Beschichtung in der Vakuümrohre
- 5 Heatpipe (Wärmerohr) mit Temperaturabschaltung ThermProtect
- 6 Fußschiene



### Produktmerkmale

- Selbstregelnde Heatpipe
- Abschalttemperatur: bei ca. 170 °C
- Betriebsdruck: 1 bar
- Größen: 3,26 m<sup>2</sup>, 1,63 m<sup>2</sup>
- Energieeffizienzklasse: A+ (Verbundlabel)

### Vorteile für die Marktpartner

- Weltneuheit – liegende Heatpipe-Technik mit Temperaturabschaltung ThermProtect
- Unabhängig von Regelungseinstellungen, Stromausfällen und mechanischen Einrichtungen (z. B. Ventile)
- Deutlich verringerte Belastung der Anlagenkomponenten
- Einfachere Anlagenplanung
- Spezialkollektor für liegende Großanlagen (Flachdach)
- Bei liegender Montage reduzierte Balastierung
- Flexible Produktauswahl durch verschiedene Kollektorgößen (3,26 m<sup>2</sup>, 1,63 m<sup>2</sup>)

### Vorteile für die Anwender

- Hohe Lebensdauer aufgrund niedriger Stagnationstemperaturen und -drücke
- Schutz vor Überhitzung bei lang anhaltender Sonneneinstrahlung
- ThermProtect immer betriebsbereit
- Schnelleres Wiederanlaufen nach Anlagenstillstand
- Erhöhte solare Deckung zur Heizungsunterstützung und Trinkwassererwärmung
- Geringe Betriebskosten durch lange Haltbarkeit von Solarkomponenten und Pumpen