

Datenblatt: Stratos-Z 30/1-12

Produktdaten

Maximaler Betriebsdruck P_N	10 bar
Max. Medientemperatur T	110 Celsius
Min. Medientemperatur T	-10 Celsius
Max. Umgebungstemperatur T	40 Celsius

Einbaumaße

Saugseitiger Rohranschluß	G 2
Druckseitiger Rohranschluß	G 2
Baulänge l_0	180 mm

Bestellinformationen

Fabrikat	Wilo
Produktbezeichnung	Stratos-Z 30/1-12
Artikelnummer	2113791
Gewicht netto ca. m	6.00 kg

Motordaten

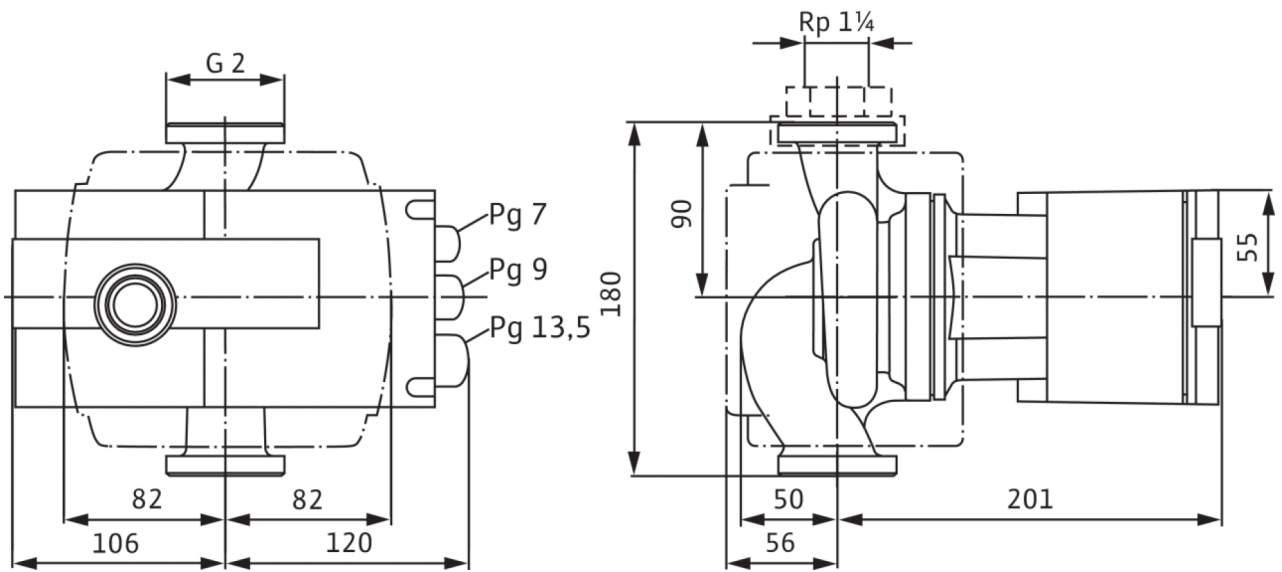
Schutzart Anlage	IPX4D
Energieeffizienzindex (EEI)	0.2
Leistungsaufnahme (min) $P_{1 \min}$	12 W
Leistungsaufnahme $P_{1 \max}$	300 W
Störaussendung	EN 61800-3;2004+A1;2012 / Wohnbereich (C1)
Störfestigkeit	EN 61800-3;2004+A1;2012 / Industriebereich (C2)
Drehzahlregelung	Frequenzumrichter
Isolationsklasse	F
Netzanschluss	1~230 V, 50/60 Hz
Motornennleistung P_2	0.20 kW
Drehzal min.	1400 rpm
Drehzal max.	4800 rpm
Nennstrom I_N	1.37 A
Integrierter Motortemperaturschutz	integriert
Art des Anschlusskabels	1x7

Werkstoffe

Welle	1.4122, X39CrMo17-1
Pumpengehäuse	CC499K, CuSn5Zn5Pb2-C
Lauftrad	PPS-GF40
Material Lager	Carbon, antimony impregnated

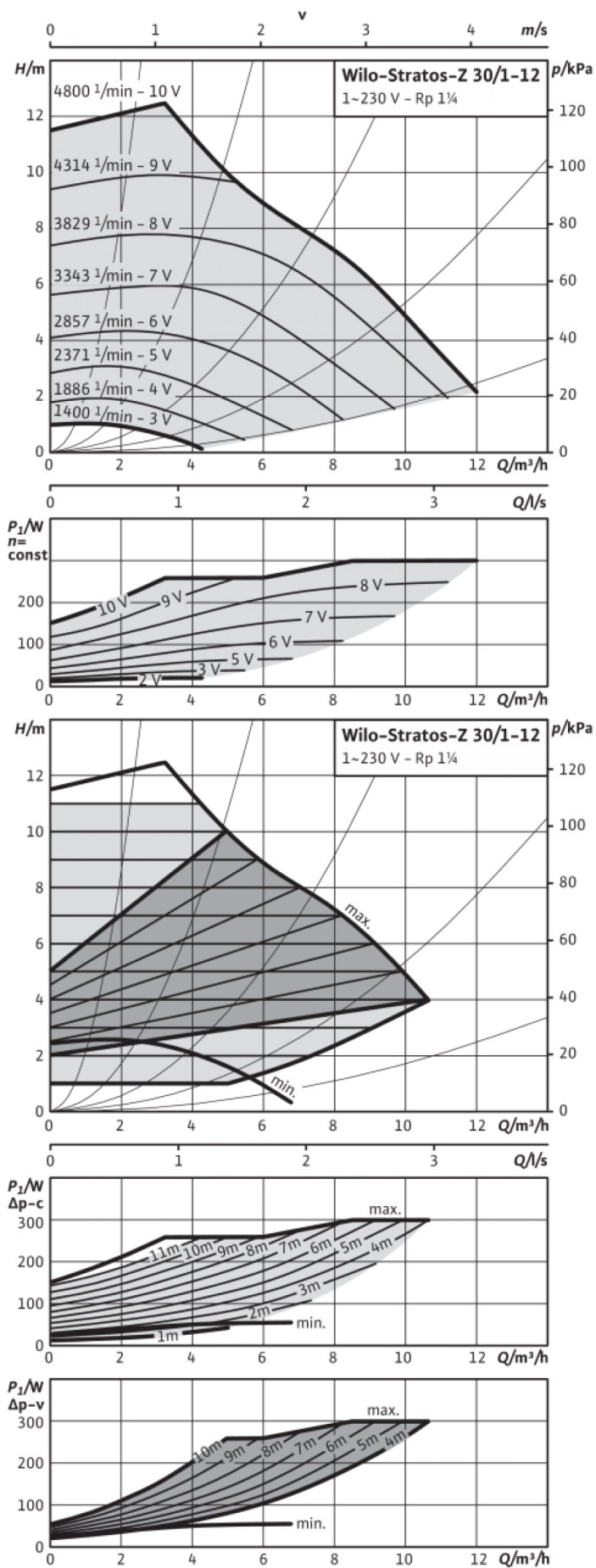
Maße und Maßzeichnungen: Stratos-Z 30/1-12

Stratos



Kennlinien: Stratos-Z 30/1-12

Stratos-Z 30/1-12



Ausschreibungstext: Stratos-Z 30/1-12

Hocheffizienz-Pumpe Wilo-Stratos Z

elektronisch geregelt

Nassläufer-Umwälzpumpe mit niedrigsten Betriebskosten, für Rohreinbau. Einsetzbar für Trinkwasser-Zirkulationssysteme (0 °C bis +80 °C), Heizungs-, Lüftungs-, Klima-Anwendungen (-10 °C bis +110 °C). Mit integrierter elektronischer Leistungsregelung für konstanten/variablen Differenzdruck. Wärmedämmschalen serienmäßig. Serienmäßig mit Ein-Knopf-Handbedienebene für:

- Pumpe Ein / Aus
- Wahl der Regelungsart:
 - dp-c (Differenzdruck constant)
 - dp-v (Differenzdruck variabel)
 - dp-T (Differenzdruck temperaturgeführt) mittels IR-Monitor/-Stick, Modbus, BACnet, LON oder Can
 - Q-Limit zur Begrenzung des maximalen Volumenstromes (Einstellung nur über IR-Stick)
 - Stellerbetrieb (Einstellung konstante Drehzahl)
- Automatischer Absenkbetrieb (selbstlernend)
- Sollwert- bzw. Drehzahleinstellung

Grafisches Pumpen-Display mit drehbarer Anzeige für horizontale und vertikale Modulanordnung, zur Anzeige von:

- Betriebszustand
- Regelungsart
- Differenzdruck- bzw. Drehzahl-Sollwert
- Fehler- und Warmmeldungen

Synchronmotor nach ECM-Technologie mit höchsten Wirkungsgraden und hohem Anlaufmoment, automatischer Deblockierfunktion und integriertem Motorvollschutz.

Störmeldeleuchte, potentialfreie Sammelstörmeldung, IR-Schnittstelle zur drahtlosen Kommunikation mit Bedien- und Service-Gerät Wilo-IR-Monitor/-Stick.

Steckplatz für Wilo-IF-Module Stratos mit Schnittstellen für Gebäudeautomation GA bzw. Doppelpumpenmanagement (Zubehör: IF-Module Stratos Modbus, BACnet, LON, CAN, PLR, Ext.Aus, Ext.Min, SBM, Ext.Aus/SBM oder DP).

Bei Flanschpumpen - Flanschausführungen:

- Standardausführung für Pumpen DN 40 bis DN 65: Kombiflansch PN 6/10 (Flansch PN 16 nach EN 1092-2) für Gegenflansche PN 6 und PN 16
- Sonderausführung für Pumpen DN 40 bis DN 65: Flansch PN 16 (nach EN 1092-2) für Gegenflansch PN 16

Werkstoffe		Betriebsdaten	
Welle	1.4122, X39CrMo17-1	Fördermedium	Water
Pumpengehäuse	CC499K, CuSn5Zn5Pb2-C	Min. Medientemperatur <i>T</i>	-10 Celsius
Laufrad	PPS-GF40	Max. Medientemperatur <i>T</i>	110 Celsius
Material Lager	Carbon, antimony impregnated	Maximaler Betriebsdruck <i>p</i>	10 bar
Motordaten		Einbaumaße	
Störaussendung	EN 61800-3;2004+A1;2012 / Wohnbereich (C1)	Saugseitiger Rohranschluß	G 2
Störfestigkeit	EN 61800-3;2004+A1;2012 / Industriebereich (C2)	Baulänge <i>l</i> 0	180 mm
Netzanschluss	1~230 V, 50/60 Hz		
Leistungsaufnahme <i>P</i> _{1 max}	300 W		
Leistungsaufnahme <i>P</i> 1(Q=max.) d. gew. Laufrades * Pumpenanzahl <i>P</i> 1	300 W		
Drehzal max.	4800 rpm		
Nennstrom <i>I</i> _N	1.37 A		
Schutzart Anlage	IPX4D		
Bestellinformationen			
Gewicht netto ca. <i>m</i>	6.00 kg		
Fabrikat	Wilo		
Produktbezeichnung	Stratos-Z 30/1-12		
Artikelnummer	2113791		