

Datenblatt: Stratos 30/1-12

Hydraulische Daten

Fördermenge max. Q	12 m ³ /h
Förderhöhe max. H	12 m
Energieeffizienzindex (EEI)	0.2

Motordaten

Schutzart Anlage	IPX4D
Netzanschluss	1~230 V, 50/60 Hz
Nennstrom I_N	1.37 A
Energieeffizienzindex (EEI)	0.2
Isolationsklasse	F
Leistungsaufnahme (min) $P_{1\min}$	12 W
Leistungsaufnahme $P_{1\max}$	300 W
Störaussendung	EN 61800-3;2004+A1;2012 / Wohnbereich (C1)
Störfestigkeit	EN 61800-3;2004+A1;2012 / Industriebereich (C2)
Elektromagnetische Verträglichkeit	EN 61000-6-2
Drehzahlregelung	Frequenzumrichter
Motornennleistung P_2	0.20 kW
Drehzal min.	1400 rpm
Drehzal max.	4800 rpm
Integrierter Motortemperaturschutz	integriert
Art des Anschlusskabels	1x7

Werkstoffe

Welle	1.4122, X39CrMo17-1
Pumpengehäuse	5.1300, EN-GJL-200
Lauftrad	PPE-GF30
Material Lager	Carbon, metal impregnated

Produktdaten

Maximaler Betriebsdruck PN	10 bar
Max. Medientemperatur T	110 Celsius
Min. Medientemperatur T	-10 Celsius
Max. Umgebungstemperatur T	40 Celsius

Einbaumaße

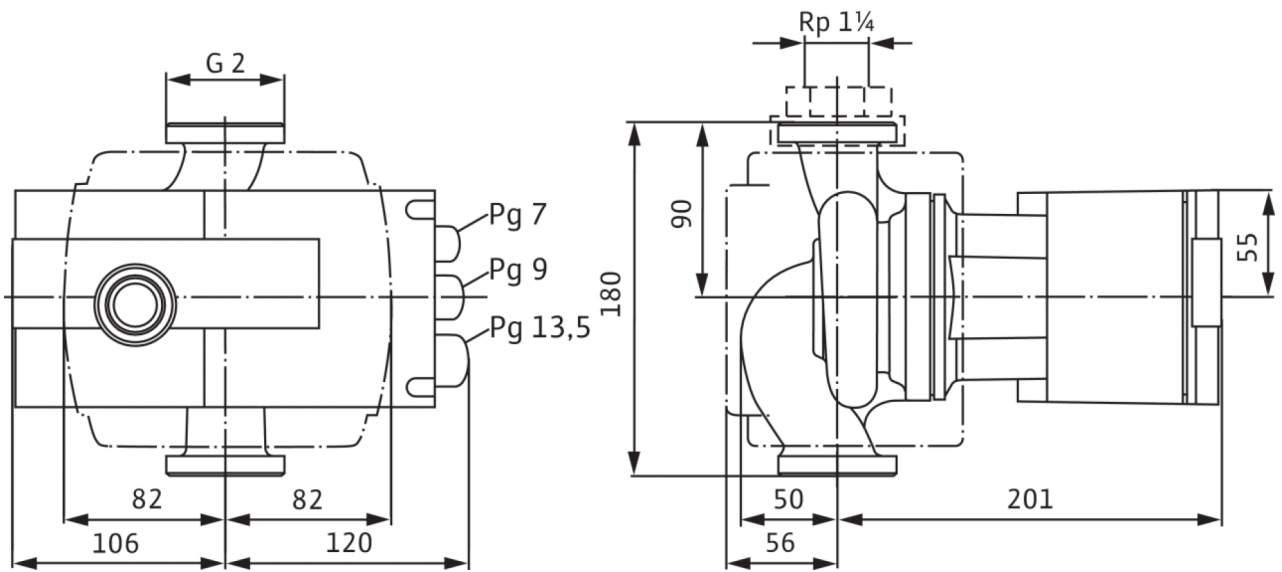
Saugseitiger Rohranschluß	G 2
Druckseitiger Rohranschluß	G 2
Baulänge l_0	180 mm

Bestellinformationen

Fabrikat	Wilo
Produktbezeichnung	Stratos 30/1-12
Artikelnummer	2095497
Gewicht netto ca. m	5.50 kg

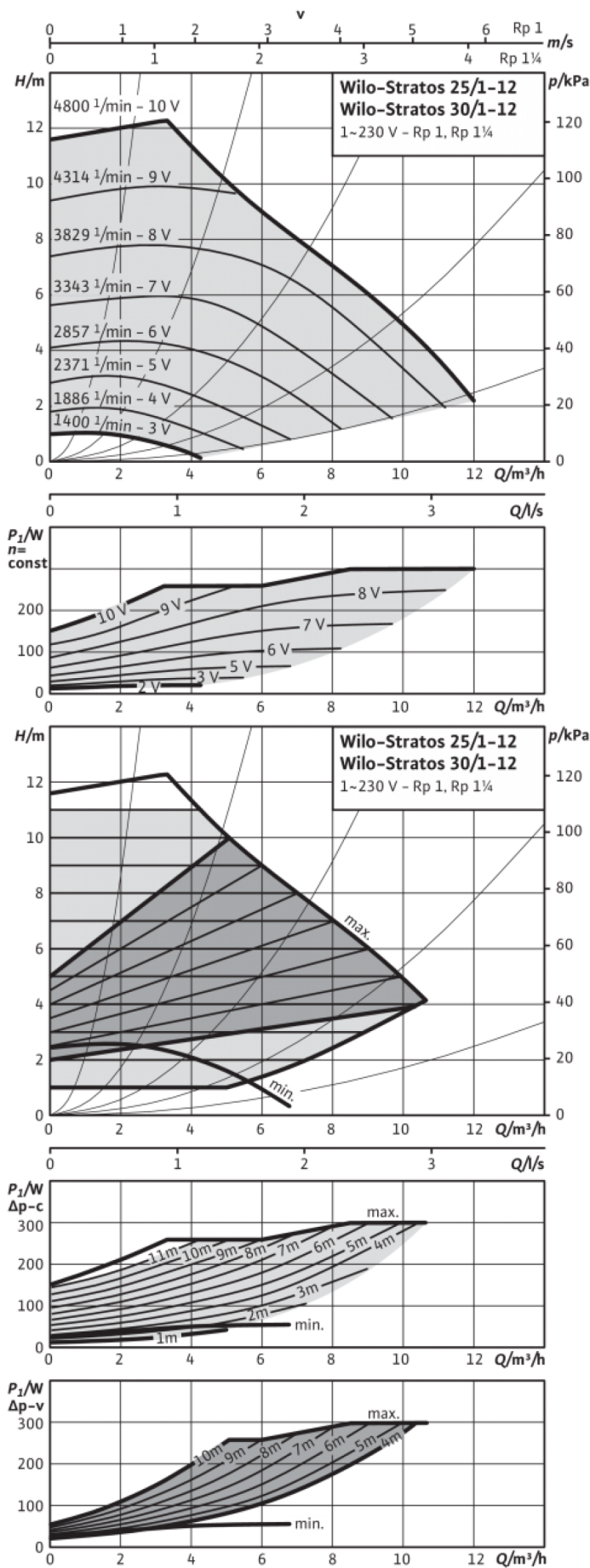
Maße und Maßzeichnungen: Stratos 30/1-12

Stratos (2095497)



Kennlinien: Stratos 30/1-12

Stratos 25/1-12, 30/1-12



Ausschreibungstext: Stratos 30/1-12

Hocheffizienz-Pumpe Wilo-Stratos

elektronisch geregelt,

Nassläufer-Umwälzpumpe mit niedrigsten Betriebskosten, für Rohreinbau. Einsetzbar für alle Heizungs-, Lüftungs-, Klima-Anwendungen (-10 °C bis +110 °C). Mit integrierter elektronischer Leistungsregelung für konstanten/variablen Differenzdruck. Wärmedämmschalen serienmäßig. Serienmäßig mit Ein-Knopf-Handbedienebene für:

- Pumpe Ein / Aus
- Wahl der Regelungsart:
 - dp-c (Differenzdruck constant)
 - dp-v (Differenzdruck variabel)
 - dp-T (Differenzdruck temperaturgeführt) mittels IR-Monitor/-Stick, Modbus, BACnet, LON oder Can
 - Q-Limit zur Begrenzung des maximalen Volumenstromes (Einstellung nur über IR-Stick)
 - Stellerbetrieb (Einstellung konstante Drehzahl)
- Automatischer Absenkbetrieb (selbstlernend)
- Sollwert- bzw. Drehzahl-Einstellung

Grafisches Pumpen-Display mit drehbarer Anzeige für horizontale und vertikale Modulanordnung, zur Anzeige von:

- Betriebszustand
- Regelungsart
- Differenzdruck- bzw. Drehzahl-Sollwert
- Fehler- und Warmmeldungen

Synchronmotor nach ECM-Technologie mit höchsten Wirkungsgraden und hohem Anlaufmoment, automatischer Deblockierfunktion und integriertem Motorvollschutz.

Störmeldeleuchte, potentialfreie Sammelstörmeldung, IR-Schnittstelle zur drahtlosen Kommunikation mit Bedien- und Service-Gerät Wilo-IR-Monitor/-Stick.

Steckplatz für Wilo-IF-Module Stratos mit Schnittstellen für Gebäudeautomation GA bzw. Doppelpumpenmanagement (Zubehör: IF-Module Stratos Modbus, BACnet, LON, CAN, PLR, Ext.Aus, Ext.Min, SBM, Ext.Aus/SBM oder DP).

Pumpengehäuse aus Grauguss mit Kataphorese-Beschichtung, Laufrad aus glasfaserverstärktem Kunststoff, Edelstahlwelle mit metallimprägnierten Kohlegeleitlagern.

Bei Flanschpumpen - Flanschausführungen:

- Standardausführung für Pumpen DN 32 bis DN 65: Kombiflansch PN 6/10 (Flansch PN 16 nach EN 1092-2) für Gegenflansche PN 6 und PN 16
- Standardausführung für Pumpen DN 80 / DN 100: Flansch PN 6 (ausgelegt PN 16 nach EN 1092-2) für Gegenflansch PN 6
- Sonderausführung für Pumpen DN 32 bis DN 100: Flansch PN 16 (nach EN 1092-2) für Gegenflansch PN 16

Werkstoffe		Betriebsdaten	
Pumpengehäuse	5.1300, EN-GJL-200	Min. Medientemperatur <i>T</i>	-10 Celsius
Laufrad	PPE-GF30	Max. Medientemperatur <i>T</i>	110 Celsius
Welle	1.4122, X39CrMo17-1	Maximaler Betriebsdruck <i>PN</i>	10 bar
Material Lager	Carbon, metal impregnated	Max. Umgebungstemperatur <i>T</i>	40 Celsius
		Mindestzulauftiefe bei 50 °C	3
		Mindestzulauftiefe bei 95 °C	10
		Mindestzulauftiefe bei 110 °C	16
Motordaten		Einbaumaße	
Energieeffizienzindex (EEI)	0.2	Saugseitiger Rohrschluß	G 2
Störaussendung	EN 61800-3;2004+A1;2012 / Wohnbereich (C1)	Baulänge <i>l</i> 0	180 mm
Störfestigkeit	EN 61800-3;2004+A1;2012 / Industriebereich (C2)		
Netzanschluss	1~230 V, 50/60 Hz		
Leistungsaufnahme <i>P</i> _{1 max}	300 W		
Drehzal min.	1400 rpm		
Drehzal max.	4800 rpm		
Schutzart Anlage	IPX4D		
Kabelverschraubung	1x7		
Bestellinformationen			
Gewicht netto ca. <i>m</i>	5.50 kg		
Fabrikat	Wilo		
Produktbezeichnung	Stratos 30/1-12		