

Datenblatt: Star-Z 25/6-3

Produktdaten

Maximaler Betriebsdruck P_N	10 bar
Max. Medientemperatur T	65 Celsius
Min. Medientemperatur T	2 Celsius
Max. Umgebungstemperatur T	40 Celsius

Motordaten

Netzanschluss	1~230 V, 50 Hz
Störaussendung	EN 61000-6-3
Elektromagnetische Verträglichkeit	EN 61800-3
Störfestigkeit	EN 61000-6-2
Leistungsaufnahme $P_{1\max}$	99 W
Motorleistung P_2	38 W
Motorleistung P_2	0.04 kW
Nennstrom I_N	0.43 A
Schutzart Anlage	IP44
Isolationsklasse	F
Drehzal max.	1900 rpm
Integrierter Motortemperaturschutz	nicht erforderlich (blockierstromfest)
Drehzal min.	1000 rpm

Einbaumaße

Saugseitiger Rohranschluß	G 1½
Druckseitiger Rohranschluss	G 1½
Baulänge l_0	180 mm

Werkstoffe

Welle	Al ₂ O ₃ , Aluminum oxide
Pumpengehäuse	CC499K, CuSn5Zn5Pb2-C
Lauftrad	PPE-GF30
Material Lager	Carbon, synthetic resin impregnated

Bestellinformationen

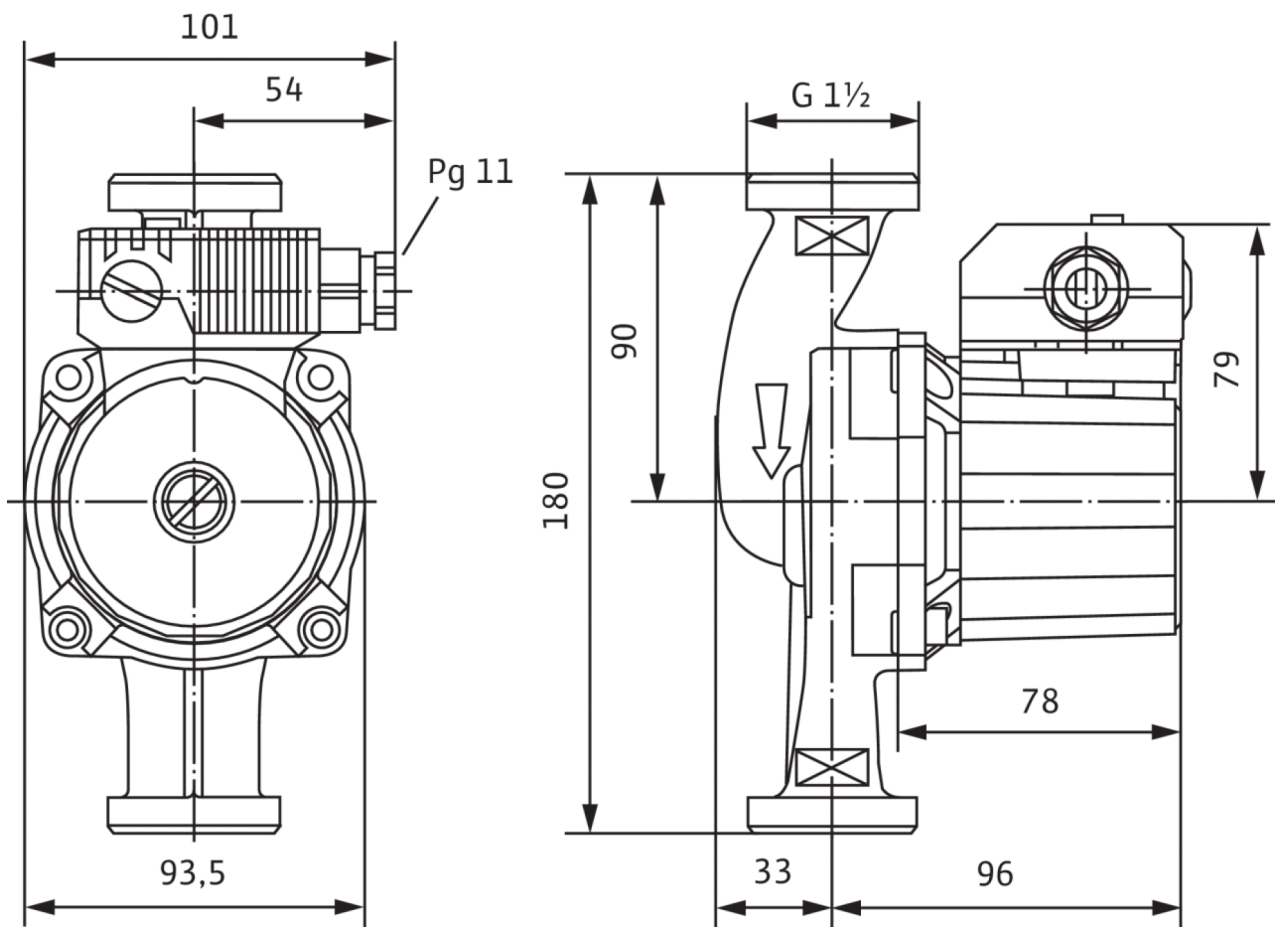
Fabrikat	Wilo
Produktbezeichnung	Star-Z 25/6-3
Artikelnummer	4047573
Gewicht netto ca. m	2.60 kg

Suction head

Mindestzulauhöhe 40 °C	0.5
Mindestzulauhöhe 65 °C	10

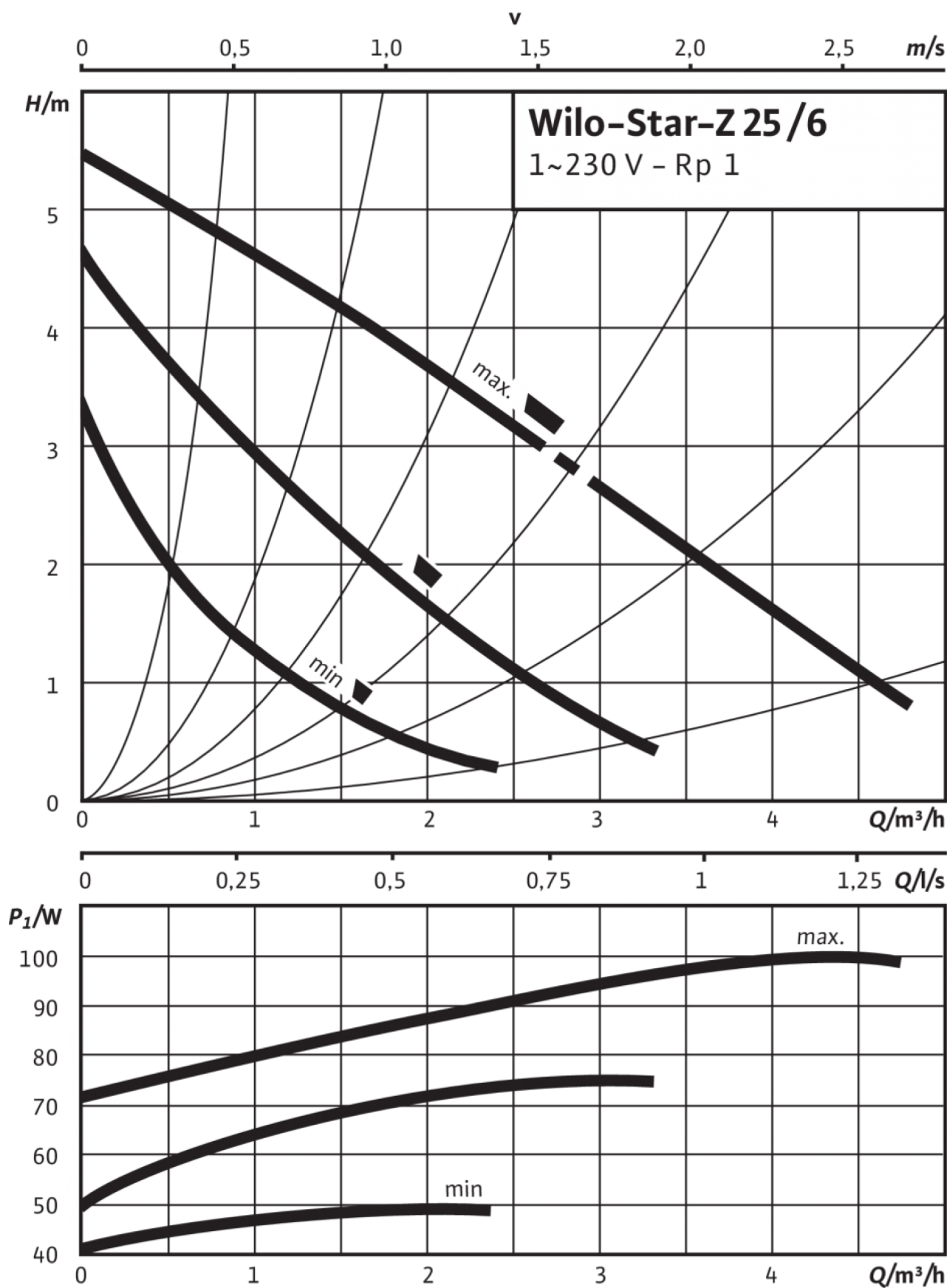
Maße und Maßzeichnungen: Star-Z 25/6-3

Star Z



Kennlinien: Star-Z 25/6-3

Star-Z 25/6, Single-phase current



Ausschreibungstext: Star-Z 25/6-3

Diese Umwälzpumpe ist nur für Trinkwasser geeignet.

Trinkwarmwasser-Zirkulationspumpe, Nassläuferpumpe mit manueller, dreistufiger Drehzahlumschaltung für Rohreinbau.

Blockierstromfester Motor. Pumpengehäuse aus Rotguss, Laufrad aus glasfaserverstärktem Kunststoff, Keramikwelle mit kunstharzimpregnierten Kohlegleitlagern.

Werkstoffe		Betriebsdaten	
Welle	Al ₂ O ₃ , Aluminum oxide	Fördermedium	Water
Pumpengehäuse	CC499K, CuSn5Zn5Pb2-C	Min. Medientemperatur <i>T</i>	2 Celsius
Laufrad	PPE-GF30	Max. Medientemperatur <i>T</i>	65 Celsius
Material Lager	Carbon, synthetic resin impregnated	Maximaler Betriebsdruck <i>p</i>	10 bar
Motordaten		Einbaumaße	
Störaussendung	EN 61000-6-3	Saugseitiger Rohranschluß	G 1½
Störfestigkeit	EN 61000-6-2	Baulänge <i>l</i> ₀	180 mm
Netzanschluss	1~230 V, 50 Hz		
Leistungsaufnahme <i>P</i> _{1 max}	99 W		
Leistungsaufnahme <i>P</i> _{1(Q=max.)} d. gew. Laufrades * Pumpenanzahl <i>P</i> ₁	99 W		
Drehzal max.	1900 rpm		
Nennstrom <i>I</i> _N	0.43 A		
Schutzart Anlage	IP44		
Bestellinformationen			
Gewicht netto ca. <i>m</i>	2.60 kg		
Fabrikat	Wilo		
Produktbezeichnung	Star-Z 25/6-3		
Artikelnummer	4047573		