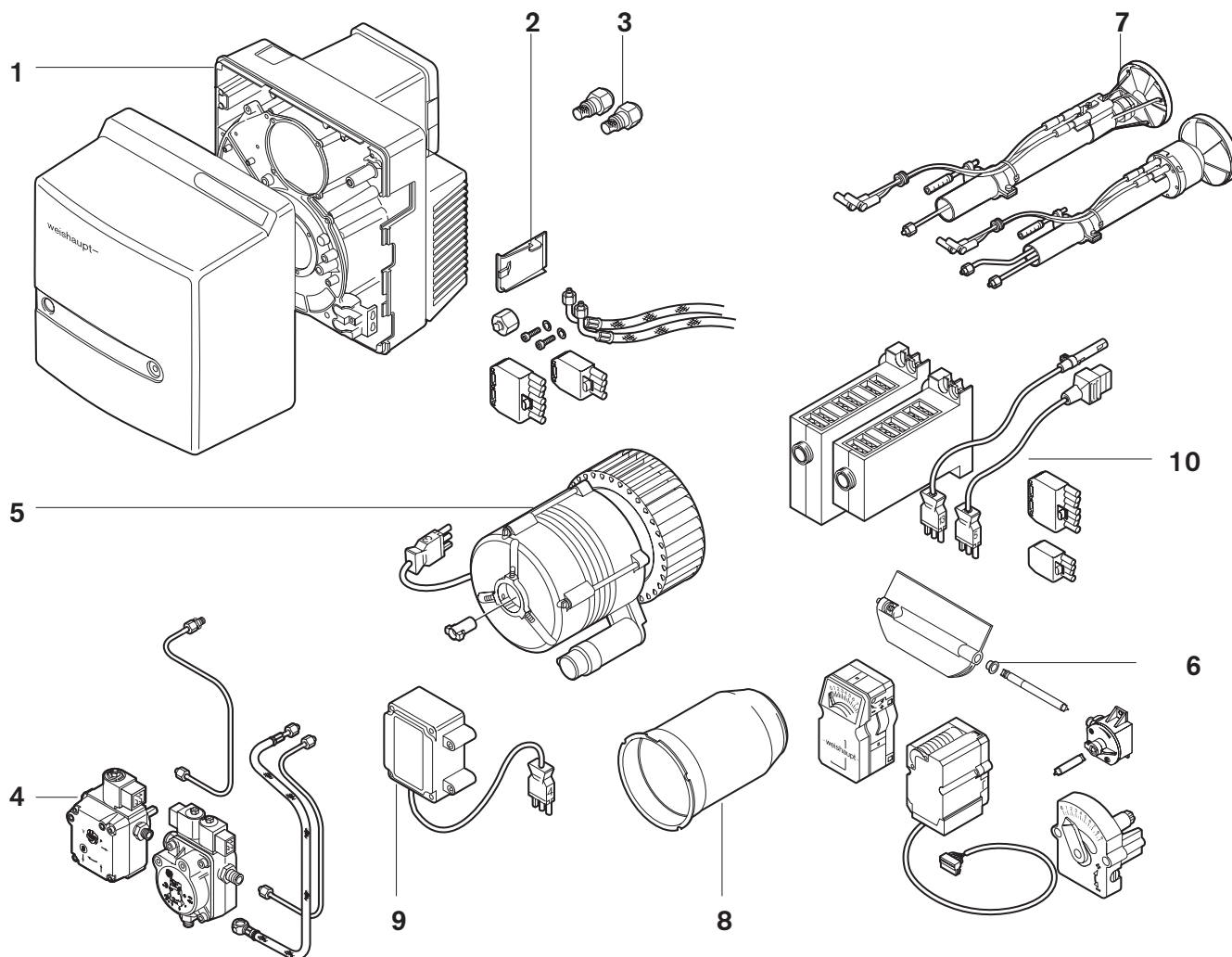


Ersatzteile für
Brenner-Typen WL10-D

Spare parts
for burner types WL10-D

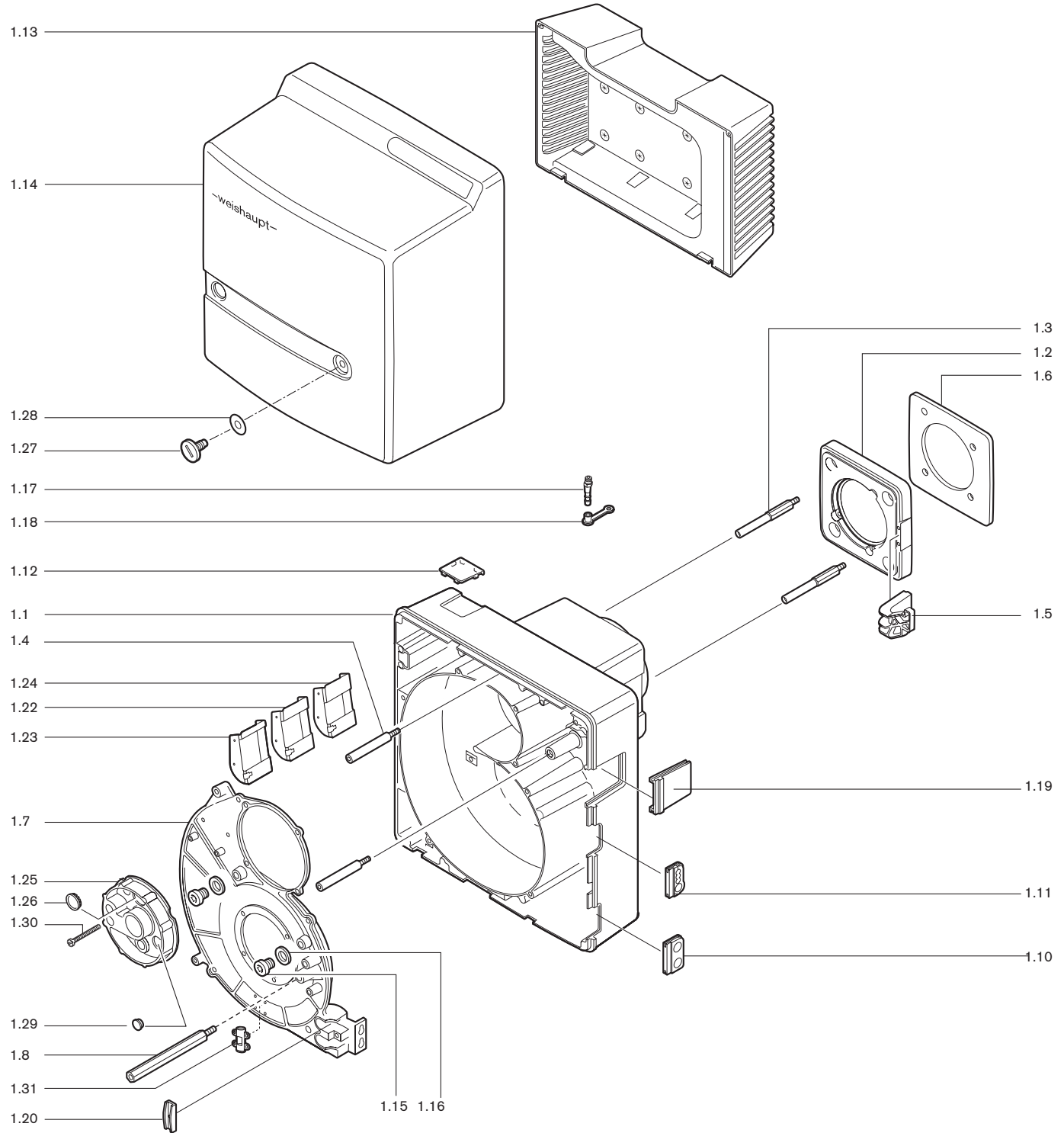
Pièces de rechange
pour brûleurs type
WL10-D

-weishaupt-



← Zurück / Back / Retour

1. Brennergehäuse/Burner housing



2. Lose mitzuliefernde Teile/Parts supplied loose

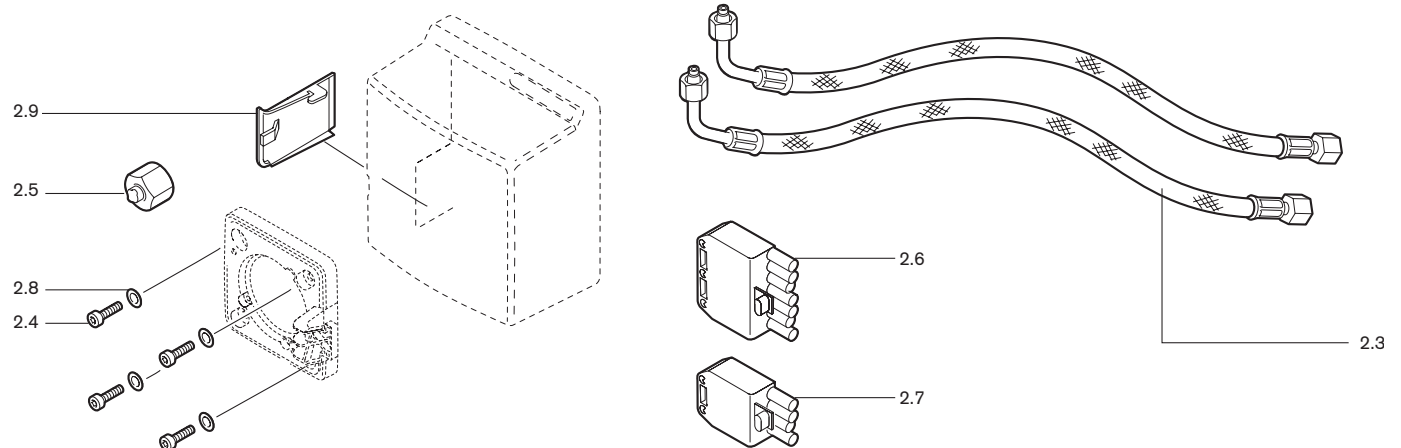


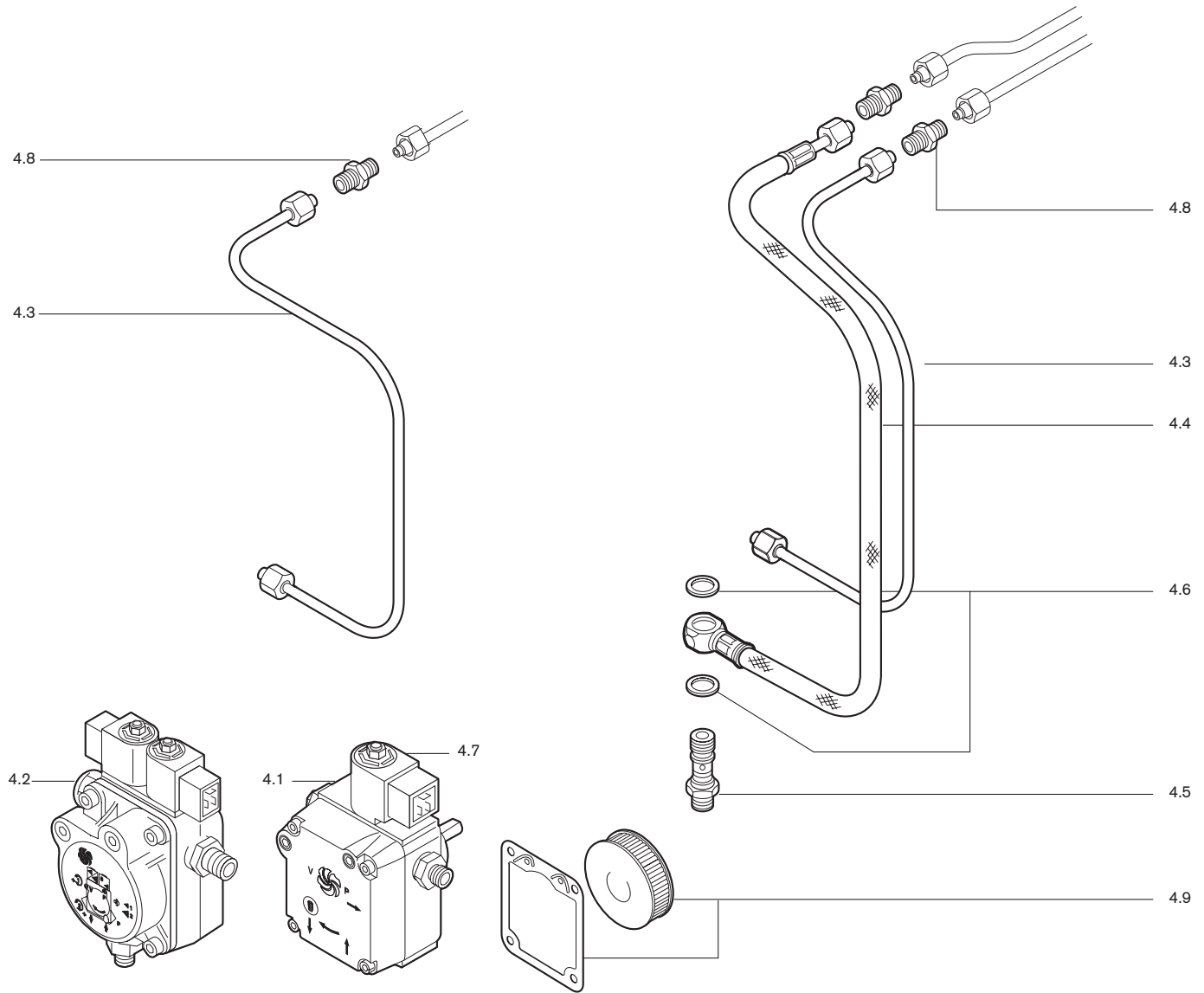
Bild Pict. Photo	Bezeichnung Brenner-Typenreihe Burner serie Type brûleur	Bestell-Nr. Order-No. No de commande		Preis EUR (o. MwSt.)	ca. kg appr. kg env. kg	Designation	Désignation
1.0	Brennergehäuse WL10-D					Burner casing	Carcasse brûleur
1.1	Brennergehäuse	241 110 0130 7	E		3,736	Burner casing	Couvercle carcasse
1.2	Brennerflansch	241 110 0105 7	E		0,502	Burner flange	Bride brûleur
1.3	Stehbolzen für Brennerflansch	241 050 0118 7	E		0,062	Stay bolt for burner flange	Goujon pour bride brûleur
1.4	Schraube M6 für Brennergehäuse	241 110 0129 7	E		0,031	Screw for burner casing	Vis M6 pour carcasse brûleur
1.5	Tragarm für Serviceposition	241 110 0106 7	E		0,165	Support bracket service pos.	Support position entretien
1.6	Flanschdichtung	241 110 0110 7	E		0,090	Flange gasket	Joint de bride
1.7	Gehäusedeckel	241 110 0131 7	E		0,679	Housing cover	Couvercle carcasse
1.8	Stehbolzen	241 210 0120 7	E		0,160	Stay bolt cover	Goujon capot
1.9	Abdeckhaube WTU-S mit WL10-D Servicepos.	241 050 0129 7	E		0,069	for WL10-D on WTU-S	pour WL10-D sur WTU-S
1.10	Tülle für Ölschlauchdurchführung	241 400 0117 7	E		0,007	Grommet for oil hoses	Passé-câbles pour flexibles
1.11	Tülle für Anschlusskabel	241 200 0124 7	E		0,005	Grommet for connection cable	Protection pour câble de racc.
1.12	Schauglas an Zeitählerabdeckung	241 210 0119 7	E		0,003	View port	Verre de protection
1.13	Ansauggehäuse kompl.	241 110 0108 2	E		0,428	Intake housing compl.	Caisson d'aspiration compl.
1.14	Abdeckhaube kpl. mit Schraube	241 110 0111 2	E		1,235	Cover complete	Capot
1.15	Schraube G 1/8 A DIN 908	409 004	Z		0,007	Screw G 1/8 A	Vis G 1/8A
1.16	Dichtring 10 x 13,5 x 1,5 DIN 7603	441 033	Z		0,001	Sealing ring 10 x 13,5 x 1,5	Joint 10 x 13,5 x 1,5
1.17	Einschraubstutzen R 1/8 GES6	453 017	Z		0,001	Threaded bolt	Prise de mesure
1.18	Schutzkappe DN 6 SELF 50/2 CF	232 300 0104 7	E		0,002	Protective cap DN 6	Capuchon DN6
1.19	Abdeckung Gehäuse	241 110 0117 7	E		0,014	Cover for housing	Capot pour carcasse
1.20	Halter für Ölschlauch	241 400 0136 7	E		0,031	Holder for oil hose	Fixation pour flexible
1.21	WL10-D an WTU-S	241 050 0132 7	E		0,044	for WL10-D on WTU-S	pour WL10-D sur WTU-S
1.22	Luftleitblech WL10/2-D	241 110 0126 7	E		0,070	Air guiding sheet	Tôle de guidage
1.23	Luftleitblech WL10/1-D-1LN, WL10/2-D-1LN	241 110 0128 7	E		0,067	Air guiding sheet	Tôle guide air
1.24	Luftleitblech WL10/3-D	241 110 0132 7	E		0,076	Air guide	Tôle de guidage
1.25	Deckel Düsenstock kpl.	241 110 0113 2	E		0,105	Cover nozzle assembly	Couvercle ligne de gicleur
1.26	Schauglas	241 400 0137 7	E		0,001	Sight glass	Verre de visée
1.27	Schraube M 8 x 15	142 013 0115 7	E		0,002	Screw M 8 x 15	Vis M 8 x 15
1.28	Scheibe 7+0,2 x 18 x 0,6	430 016	Z		0,001	Washer	Rondelle
1.29	Verschlussstülle	756 159	E		0,002	Closing grommet	Bouchon
1.30	Verstellschraube M 6 x 88	241 400 1009 7	E		0,017	Adjusting screw M 6 x 88	Vis de réglage M 6 x 88
1.31	Halter für Serviceposition WTU	241 050 0126 7	E		0,012	Bracket	Fixation
2.	Lose mitzuliefernde Teile WL10-D					Parts supplied loose	Pièces livrées démontées
2.1	Zubehör-Garnitur Inland WL10 D	241 210 0001 2	Z		0,090	Accessories set	Garniture accessoire
2.2	Zubehör-Garnitur WL10 D-Z	241 210 0002 2	Z		0,156	Accessory package	Garniture accessoire
2.3	Ölschlauch DN 4 1200 lg Kennband schwarz	491 126	E		0,210	Oil hose DN 4 1200 long	Flexible fioul DN4 1200 m
2.4	Schraube M 8 X 30 DIN 912	402 517	Z		0,016	Screw M 8 x 30 DIN 912	Vis M8 x 30 DIN 912
2.5	Verschlussbutzen BUZ 06-LL mit Mutter	241 100 0601 2	E		0,009	Bypass plug BUZ 06-LL	Bouchon BUZ 06-LL
2.6	Steckerteil ST18/7	716 089	E		0,054	Plug ST18/7	Connecteur ST 18/7
2.7	Steckerteil ST18/4	716 087	E		0,031	Plug ST18/4	Connecteur ST 18/4
2.8	Scheibe 8,4	430 504	E		0,002	Washer 8,4	Rondelle 8,4
2.9	Abdeckung für Abdeckhaube WL10-D WFM05	241 210 0112 7	E		0,010	Cover for cover	Couvercle pour capot

3. Düsen/Nozzles/Gicleurs



Bild Pict. Photo	Bezeichnung Brenner-Typenreihe Burner serie Type brûleur	Bestell-Nr. Order-No. No de commande	Preis EUR (o. MwSt.)	ca. kg appr. kg env. kg	Designation	Désignation
3.	Düsen					Gicleurs
3.1	Düsen Fabrikat Steinen Größe in US Gph bei 8 bar Typ S - 60° Vollstrahl				Steinen manufacture Size in US Gph at 8 bar Solid spray	Fabrication Steinen grandeur en US Gph à 8 bar, Cône plein
	0,65	612 250	E	0,025		
	0,75	612 203	E	0,025		
	0,85	612 206	E	0,027		
	1,00	612 207	E	0,025		
	1,10	612 208	E	0,025		
	1,25	612 210	E	0,025		
	1,35	612 211	E	0,025		
	1,50	612 212	E	0,025		
	1,65	612 213	E	0,025		
	1,75	612 214	E	0,025		
	2,00	612 216	E	0,025		
3.2	Düsen Fabrikat Steinen Größe in US Gph bei 8 bar Typ H - 60° Hohlstrahl				Steinen manufacture Size in US Gph at 8 bar Hollow spray	Fabrication Steinen grandeur en US Gph à 8 bar, Cone creux
	0,65	612 512	E	0,027		
	0,75	612 513	E	0,027		
	0,85	612 514	E	0,027		
	1,00	612 517	E	0,027		
	1,10	612 518	E	0,027		
	1,25	612 519	E	0,027		
	1,35	612 520	E	0,027		
	1,50	612 521	E	0,027		
	1,65	612 522	E	0,027		
	1,75	612 515	E	0,027		
	2,00	612 516	E	0,027		
3.3	Düsen Fabrikat Fluidics Größe in US Gph bei 8 bar Typ SF - 45° Vollstrahl				Fluidics manufacture Size in US Gph at 8 bar Solid spray	Fabrication Fluidics grandeur en US Gph à 8 bar, Cône plein
	0,65	602 706	E	0,031		
	0,75	602 060	E	0,031		
	0,85	602 061	E	0,031		
	1,00	602,062	E	0,031		
	1,10	602 063	E	0,031		
	1,25	602 064	E	0,031		
	1,35	602 065	E	0,031		
	1,50	602 066	E	0,031		
	2,00	602 069	E	0,031		
3.4	Düsen Fabrikat Fluidics Größe in US Gph bei 8 bar Typ HF - 45° Hohlstrahl				Fluidics manufacture Size in US Gph at 8 bar Hollow spray	Fabrication Fluidics grandeur en US Gph à 8 bar, Cône creux
	0,65	602 682	E	0,030		
	0,75	602 683	E	0,030		
	0,85	602 684	E	0,030		
	1,00	602 710	E	0,030		
	1,10	602 711	E	0,030		
	1,20	602 712	E	0,030		
	1,25	602 713	E	0,030		
	1,35	602 714	E	0,030		
	1,50	602 715	E	0,030		
	1,65	602 716	E	0,030		
	1,75	602 717	E	0,030		
	2,00	602 718	E	0,030		
3.5	Düsen Fabrikat Fluidics Größe in US Gph bei 8 bar Typ HF - 60° Hohlstrahl				Fluidics manufacture Size in US Gph at 8 bar Hollow spray	Fabrication Fluidics grandeur en US Gph à 8 bar, Cône creux
	0,65	602 722	E	0,031		
	0,75	602 723	E	0,031		
	0,85	602 724	E	0,033		
	1,00	602 728	E	0,030		
	1,10	602 729	E	0,030		
	1,25	602 730	E	0,027		
	1,35	602 731	E	0,027		
	1,50	602 732	E	0,027		
	1,65	602 733	E	0,027		
	1,75	602 734	E	0,027		
	2,00	602 735	E	0,027		
3.6	Düsen Fabrikat Danfoss Größe in US Gph bei 8 bar Typ 60° SR Vollstrahl				Danfoss manufacture Size in US Gph at 8 bar Solid spray	Fabrication Danfoss grandeur en US Gph à 8 bar, Cone plein
	0,60	602 116	E	0,027		
	0,75	602 117	E	0,027		
	0,85	602 118	E	0,027		
	1,00	602 119	E	0,027		
	1,10	602 120	E	0,027		
	1,20	602 121	E	0,027		
	1,25	602 122	E	0,027		
	1,35	602 123	E	0,027		
	1,50	602 124	E	0,027		
	1,65	602 125	E	0,027		
	1,75	602 126	E	0,027		
	2,00	602 127	E	0,027		

4. Pumpen und Ölleitungen / Pumps and oil lines / Pompes et conduites fioul



5. Motor mit Gebläse / Motor with fan / Moteur avec turbine

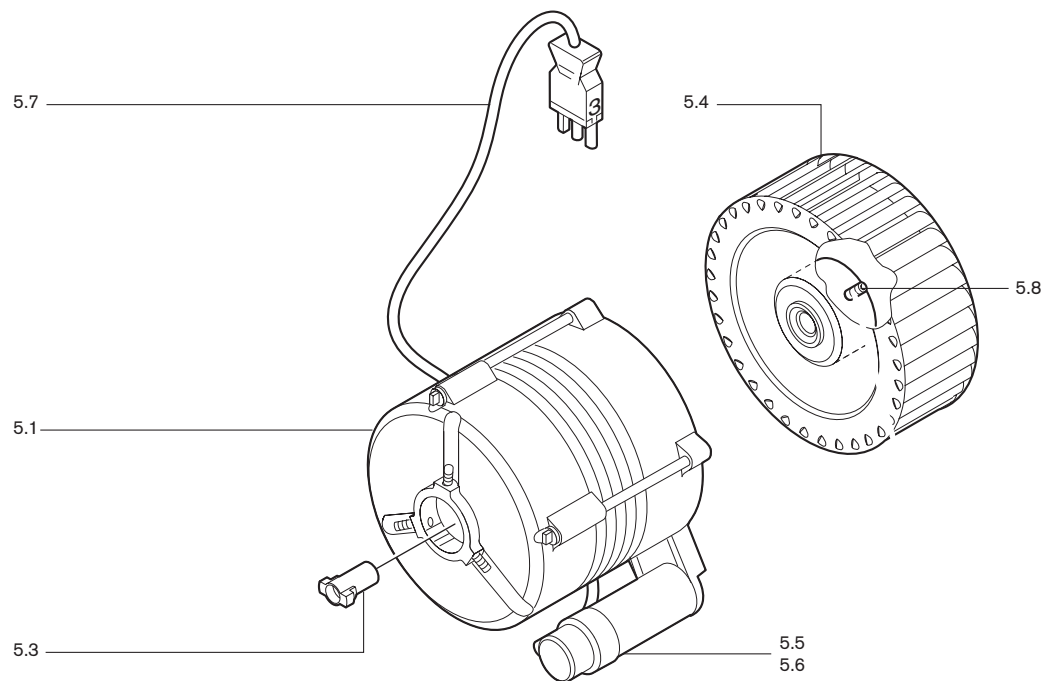


Bild Pict. Photo	Bezeichnung Brenner-Typenreihe Burner serie Type brûleur	Bestell-Nr. Order-No. No de commande	Preis EUR (o. MwSt.)	ca. kg appr. kg env. kg	Designation	Désignation
4.	Pumpen und Ölleitungen				Pumps and oil lines	Pompes et conduites fioul
4.1	Pumpe ALE 30C 9336 4P0500R	601 138	E	1,176	Pump ALE30	Pompe ALE30
4.2	Pumpe AT2 45 C	601 196	E	1,306	Pump AT2 45C	Pompe AT2 45C
4.3	Ölleitung WL10/2-D Pumpe Düsenstock	241 110 0601 8	E	0,029	Oil line pump-nozzle head	Conduite fioul pompe-ligne de gicleur
	WL10/2-D-WTU Pumpe Düsenstock	241 110 06 02 8	E	0,027		
	WL10/LN-WTU Pumpe Düsenstock Vorlauf	241 110 06 04 8	E	0,030		
	WL10/LN Pumpe Düsensock Vorlauf	241 110 06 03 8	E	0,032		
4.4	Druckschlauch Lecköl	491 247	E	0,050	Pressure hose	Flexible
4.5	Schwensschraube R1/8 / M10 x 1	241 110 0605 7	E	0,017	Hinge screw R1/8 / M10 x 1	Axe de charnière
4.6	Dichtring A 10 x 14 x 2,5 DIN 7603	440 035	Z	0,001	Sealing ring	Joint
4.7	Magnetspule 185 - 254 V, 50-60 Hz 100 - 127 V, 50-60 Hz	604 429 604 428	E E	0,067 0,061	Solenoid coil	Bobine magnétique
4.8	Verschraubung XG 04-LL	452 020	Z	0,006	Screwed union XG 04-LL	Raccord XG 04-LL
4.9	Filtersatz mit Deckeldichtung für Pos. 4.1 4.2 AL, ALE, AT2	601 107	E	0,017	Filter inset with cover seal for...	Élément filtrante pour ...
5.	Motor mit Gebläse WL10-D				Motor with fan	Moteur avec turbine
5.1	Motor ECK03/F-2 230V 50Hz	652 100	E	3,363	Motor ECK03/F-2	Moteur ECK03/F-2
	Motor ECK03/F-2 220V 60Hz	652 102	E	3,363		
	Motor ECK03/F-2 110V 60Hz	652 104	E	3,393		
5.2	Motor ECK02/F-2/2 230V 50Hz für WTU	652 066	E	2,570	Motor for execution WTU	Moteur pour execution WTU
5.3	Steckkupplung für Brennermotor	652 048	E	0,002	Plug coupling	Accouplement pour moteur
5.4	Gebläserad 152 x 47 S1 50Hz	241 110 0804 2	E	0,300	Fan	Turbine
	Gebläserad 146 x 42 S1 60Hz	241 110 0805 2	E	0,230		
5.5	Kondensator MKP4 für ECK 03	713 466	E	0,039	Condenser for	Condensateur pour
5.6	Kondensator MKP3 für ECK 02	713 462	E	0,039	Condenser for	Condensateur pour
5.7	Steckerkabel Nr. 3	241 400 1211 7	E	0,025	Plug cable	Câble avec fiche
5.8	Gewindestift M6 x 8 für Gebläserad	420 549	Z	0,001	Theraded bolt for fan	Tige filetée pour turbine

6. Luftregler / Air regulator / Volet d'air

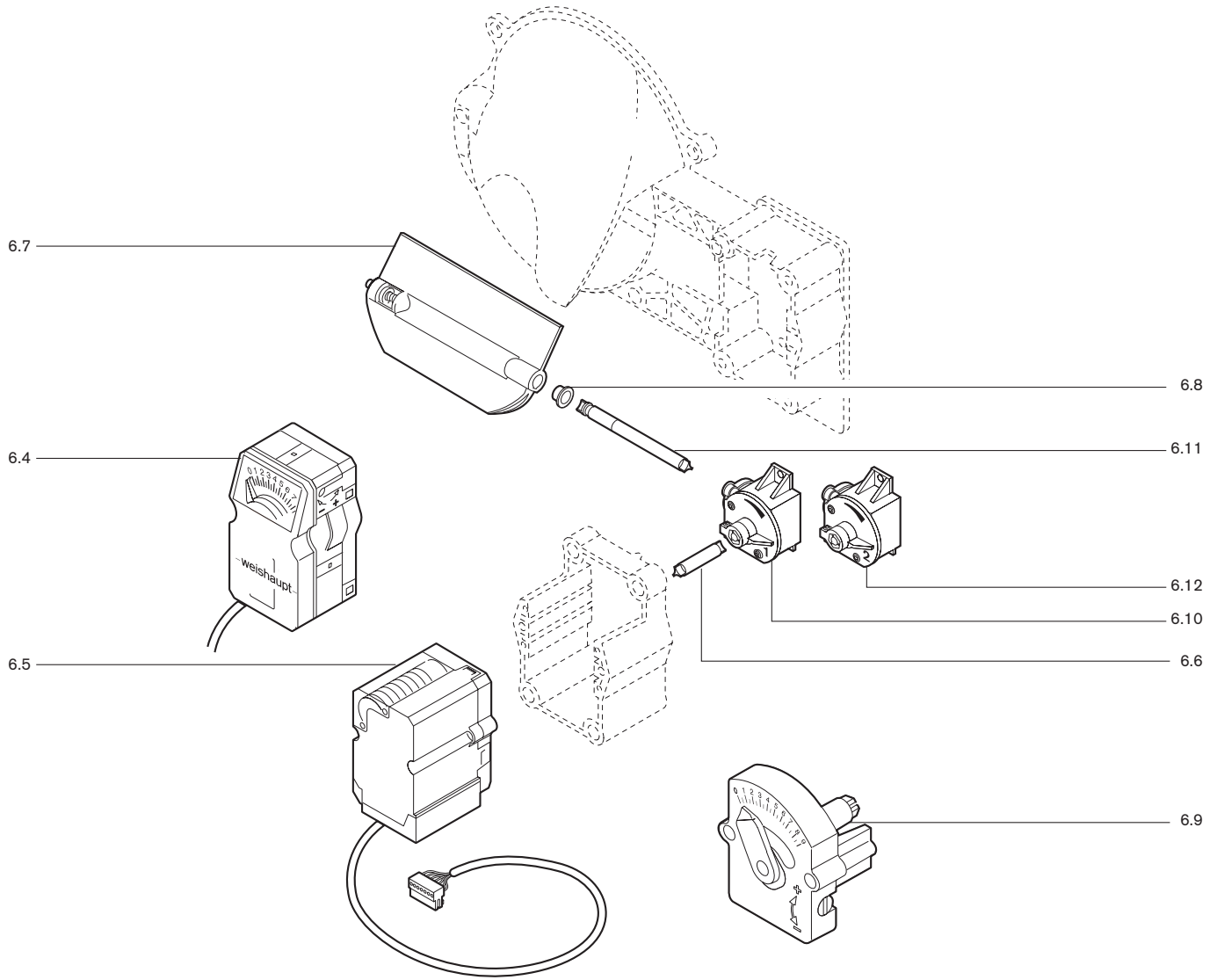
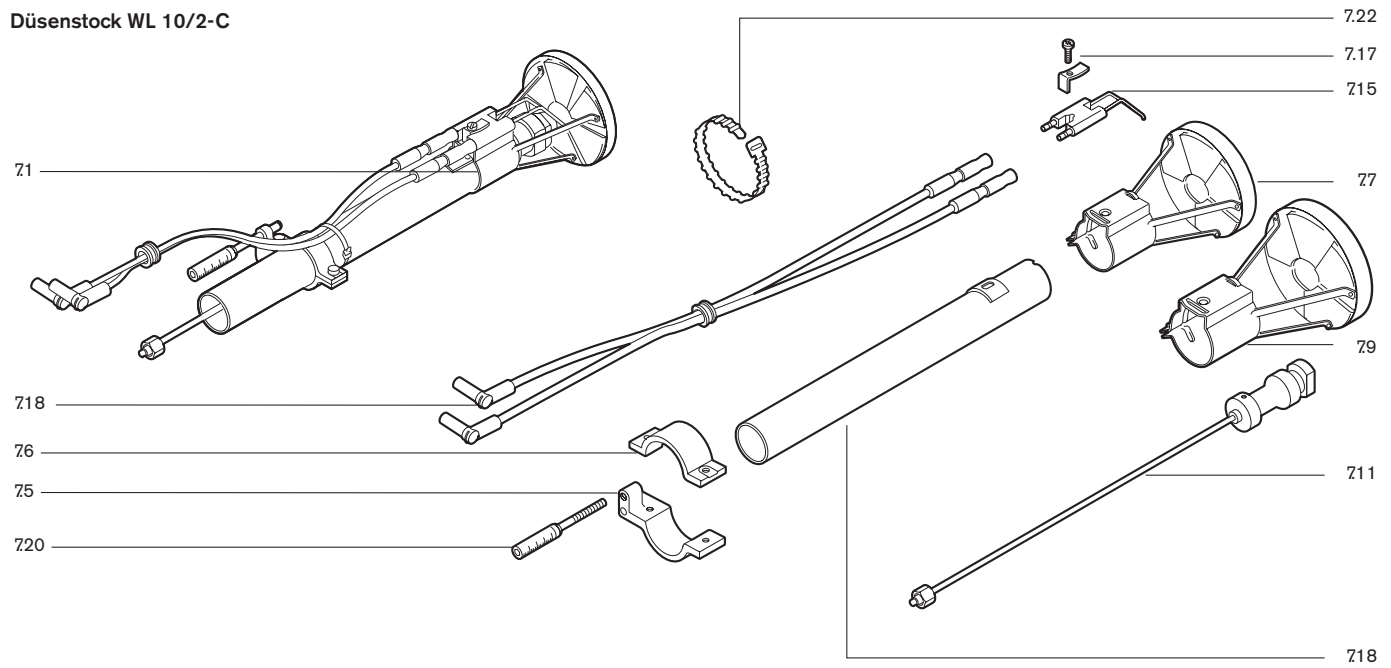


Bild Pict. Photo	Bezeichnung Brenner-Typenreihe Burner serie Type brûleur	Bestell-Nr. Order-No. No de commande	Preis EUR (o. MwSt.)	ca. kg appr. kg env. kg	Designation	Désignation
6.	Luftregler				Air regulator	Volet d'air
6.1	Luftregler Feder 1 Winkelgetriebe	241 110 0208 2	E	0,402	Air regulator spring	Volet d'air W10-C
6.2	Luftregler mit Handverst. W10D Feder 1	241 110 0207 2	E	0,466	Air regulator	Régulateur air
6.3	Luftregler WL10-D-Z Feder 2 Winkelgetriebe	241 110 0209 2	E	0,404	Air regulator W10-D-Z	Régulateur air W10-D-Z
6.4	Stellantrieb W-St02/2 220-240V 50Hz 110 V 60 Hz	651 049 651 050	E E	0,272 0,272	Servomotor W-St02/2	Servo moteur
6.5	Schrittmotor STD 4,5 24V B0.36/6 4NL	651 102	E	0,277	Stepping motor	Moteur
6.6	Welle Winkelgetriebe - Stellantrieb	241 400 0215 7	E	0,013	Shaft mitre gear	Axe renvoi d'angle-servo moteur
6.7	Luftklappe komplett	241 110 0210 2	E	0,029	Air damper complete	Volet d'air complet
6.8	Lager für Luftklappenwelle	241 110 0210 7	E	0,001	Bearing for air damper	Roulement pour volet d'air
6.9	Handverstellung	241 050 0202 2	E	0,045	Manual adjustment	Réglage manuel
6.10	Winkelgetriebe Feder 1	241 110 0205 2	E	0,042	Angle gear spring	Ressort 1 renvoi d'angle
6.11	Welle Luftklappe - Winkelgetriebe	241 210 0205 7	E	0,021	Shaft air damper	Axe de clapet d'air
6.12	Winkelgetriebe Feder 2	241 110 0206 2	E	0,044	Angle gear spring 2	Ressort 2 renvoi d'angle

7. Düsenstock / Nozzle assembly / Ligne de gicleur

Düsenstock WL 10/2-C



Düsenstock WL10/1-L-1LN
WL10/2-L-1LN

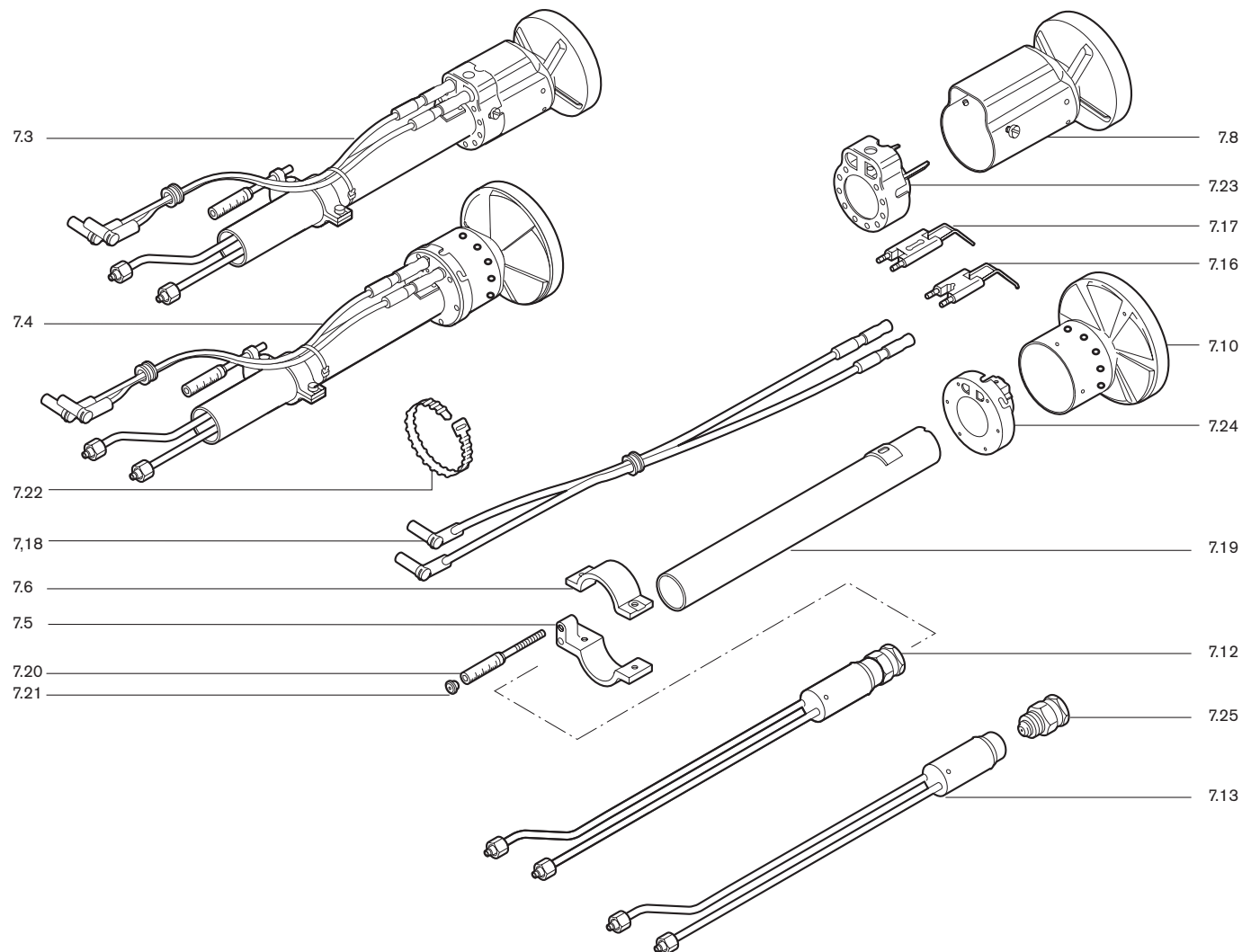
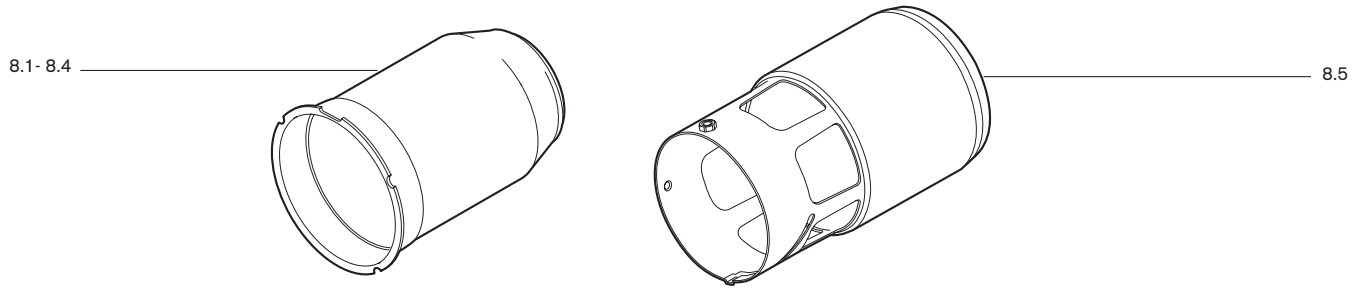
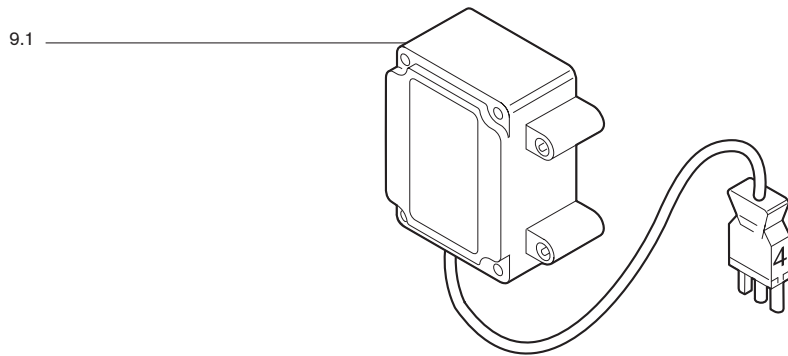


Bild Pict. Photo	Bezeichnung Brenner-Typenreihe Burner serie Type brûleur	Bestell-Nr. Order-No. No de commande	Preis EUR (o. MwSt.)	ca. kg appr. kg env. kg	Designation	Désignation
7.	Düsenstock				Nozzle assembly	Ligne de gicleur
7.1	Düsenstock WL10/2-D	241 110 1002 0	E	1,512	Nozzle assembly	Ligne de gicleur
7.2	Düsenstock WL10/3-D	241 110 1003 0	E	0,000	Nozzle assembly	Ligne de gicleur
7.3	Düsenstock WL10/1-D Ausf. 1LN	241 110 1004 0	E	0,000	Nozzle assembly	Ligne gicleur
7.4	Düsenstock WL10/2-D Ausf. 1LN	241 110 1005 0	E	0,000	Nozzle assembly	Ligne gicleur
7.5	Stellhebel Unterteil	241 110 1006 7	E	0,019	Switch lever	Levier de réglage partie
7.6	Stellhebel Oberteil	241 110 1007 7	E	0,010	Switch lever	Levier de réglage partie
7.7	Stauscheibe kpl. D74 WL10 2-D	241 110 1404 2	E	0,078	Diffuser complete D74	Défecteur complet D74
7.8	Stauscheibe kpl. D66 WL10/1-D Ausf. 1LN	241 110 1406 2	E	0,105	Diffuser	Défecteur
7.9	Stauscheibe kpl. WL10/3-D	241 110 1407 2	E	0,111	Diffuser	Défecteur complète
7.10	Stauscheibe kpl. D74 WL10/2-D Ausf. 1LN	241 110 1409 2	E	0,153	Diffuser	Défecteur D74 complète
7.11	Düsenkopf kpl. WL10-D	241 110 1005 2	E	0,209	Nozzle head complete	Ligne gicleur complète
7.12	Düsenkopf WL10-D Ausf. LN komplett	241 110 1009 2	E	0,245	Diffuser	Ligne de gicleur
7.13	Düsenkopf WL10-D LN mit Ölleitung	241 110 1008 2	E	0,165	Diffuser	Ligne de gicleur
7.14	Zündelektrode WL10/1-D Ausf. 1LN	241 100 1001 7	E	0,024	Ignition electrode	Électrode d'allumage
7.15	Zündelektrode WL10/2-D / WL10/3-D	241 200 1019 7	E	0,025	Ignition electrode	Électrode d'allumage
7.16	Zündelektrode WL10/2-D Ausf. 1LN	241 200 1452 7	E	0,024	Ignition electrode	Électrode d'allumage
7.17	Spannfeder	142 013 1024 7	E	0,001	Tension spring	Ressort
7.18	Zündleitung 340 mm lang	241 110 1102 2	E	0,051	Ignition line	Câble d'allumage
7.19	Führungsrohr mit Anschlag	241 110 1001 2	E	0,166	Guide tube	Tube de guidage avec butée
7.20	Anzeigebolzen M6 x 90	241 110 1009 7	E	0,006	Indicating bolt M6 x 90	Boulon d'indication M6 x 90
7.21	Stopfen 5,25 natur	241 110 1008 7	E	0,001	Plug	Bouchon
7.22	Wiederöffnungsband 4,8 x 196	794 089	E	0,001	Release cable tie 4,8 x 196	Bande de serrage 4,8 x 196
7.23	Zündelektrodenhalter kpl. WL10/1-D Ausf. 1LN	241 100 1412 2	E	0,069	Ignition electrode holder	Support électrodes complète
7.24	Zündelektrodenhalter kpl. WL10/2-D Ausf. 1LN	241 200 1456 2	E	0,093	Ignition electrode holder	Support électrodes complète
7.25	Düsenabschluss-Set	240 100 10 05 2	E	0,039	Nozzle shut off set	Ensemble de fermente gicleur

8. Flammkopf / Combustion head / Tête de combustion



9. Zündgerät / Ignition unit/Allumeur électronique



10. Flammenüberwachung / Flame monitoring / Détection de flamme

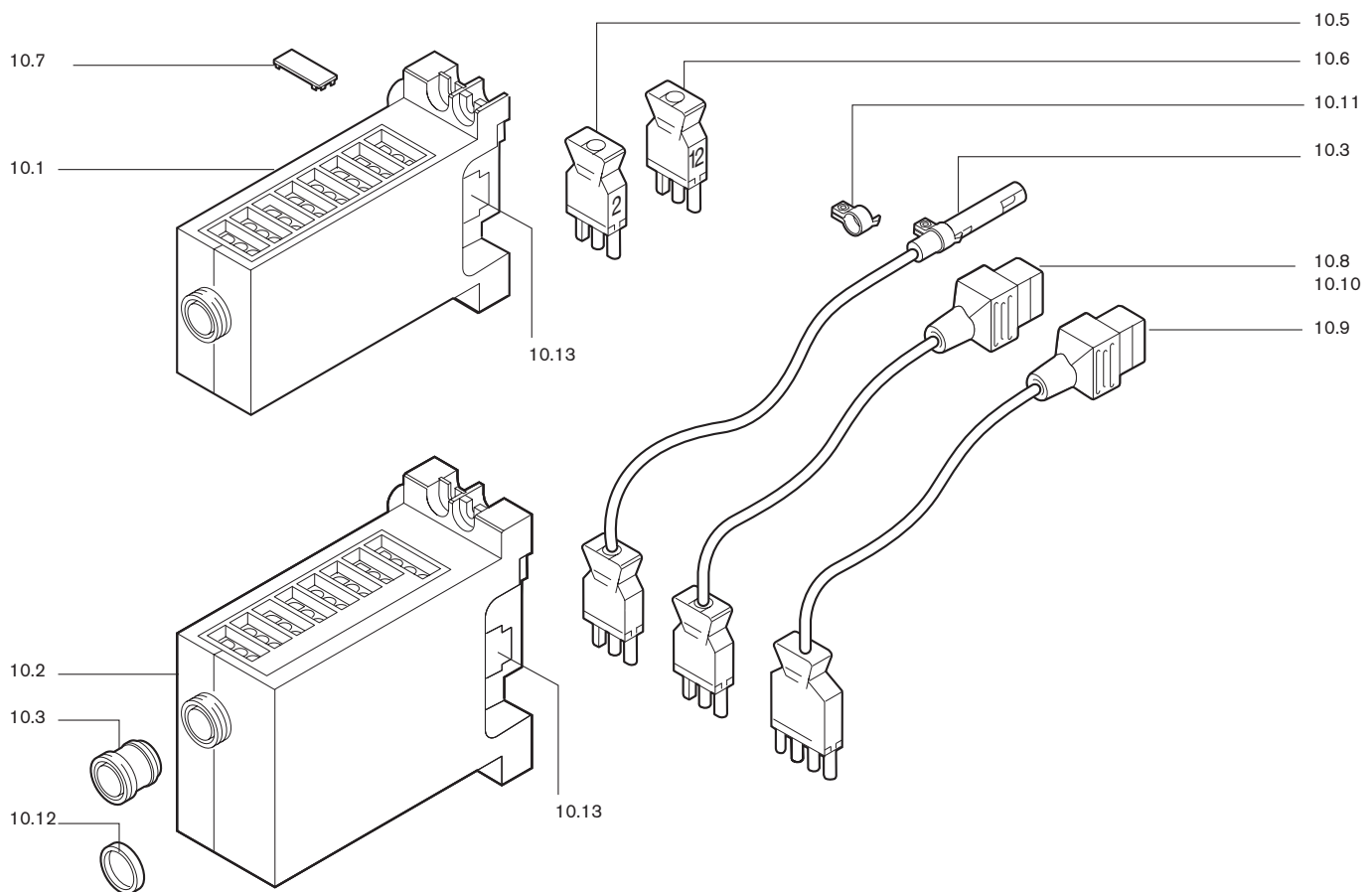


Bild Pict. Photo	Bezeichnung Brenner-Typenreihe Burner serie Type brûleur	Bestell-Nr. Order-No. No de commande	Preis EUR (o. MwSt.)	ca. kg appr. kg env. kg	Designation	Désignation
8.	Flammkopf				Ignition unit	Tête de combustion
8.1	Flammrohr W10/2-D	241 110 1402 2	E	0,569	Flame tube	Tube de combustion
8.2	Flammrohr W10/3-D	241 110 1403 2	E	0,632	Flame tube	Tube de combustion
8.3	Flammrohr W10/1-D-1LN	241 110 1405 2	E	0,432	Flame tube	Tube de combustion
8.4	Flammrohr W10/2-D-1LN	241 110 1408 2	E	0,485	Flame tube	Tube de combustion
8.5	Flammkopfaufsatz WL10/1-D WL10/2-D	241 200 1450 2 241 200 1451 2	E E	0,351 0,388	Combustion head sleeve	Embout tête comb.
9.	Zündgerät				Ignition unit	Allumeur électronique
9.1	Zündgerät W-ZG 01/V, 230V Zündgerät W-ZG 01/V, 110V	603 186 603 187	E E	0,394 0,400	Ignition unit	Allumeur électronique
10.	Flammenüberwachung				Flame monitoring	Détection de flamme
10.1	Feuerungsmanager W-FM05 230V 50-60Hz Feuerungsmanager W-FM05 110V 50-60Hz	600 333 600 334	E E	0,265 0,268	Combustion manager	Manager de combustion
10.2	Feuerungsmanager W-FM10 230V 50-60Hz Feuerungsmanager W-FM10 110V 50-60Hz	600 336 600 362	E E	0,616 0,616	Combustion manager	Manager de combustion
10.3	Entriegelungsknopfverlängerung AGK20.19	600 357	E	0,005	Reset button extension	Réarmement distance
10.4	Flammenfühler QRB 1 B	241 050 1202 2	E	0,024	Flame sensor QRB 1 B	Cellule QRB 1 B
10.5	Zwischenstecker Nr.2, 3-polig (W-ST)	240 200 1201 2	E	0,008	Interm. plug No. 2	Prise intermédiaire no 2
10.6	Zwischenstecker Nr.12, 3-polig	241 050 1203 2	E	0,008	Intermediate plug No. 12	Fiche intermédiaire no 12
10.7	Abdeckclip AGK63 für Feuerungsmanager	600 312	E	0,001	Cover clip AGK63	Cache bornes AGK63
10.8	Steckerkabel Nr.5 3-polig	142 013 1215 2	E	0,037	Plug cable No. 5 3 pole	Câble avec fiche no 5
10.9	Steckerkabel Nr. 5 MV Stufe 1	241 210 1201 2	E	0,049	Plug cable No. 5 MV	Câble avec fiche no5 VM 1
10.10	Steckerkabel Nr. 1 MV 2	241 210 1202 2	E	0,049	Plug cable No.1 MV2	Câble avec fiche no1 VM 2
10.11	Bride 1096 für QRB1	600 566	E	0,001	Support 1096 for QRB1	Bride 1096 pour QRB1
10.12	Adapting	600 358	E	0,001	Adaptor ring	Bague d'adaption
10.13	Feinsicherung 6,3A IEC127	722 024	E	0,002	Fine wire fuse	Fusible

Notizen:

Notizen:











Weishaupt-Produkte und Dienstleistungen

Max Weishaupt GmbH
D-88475 Schwendi

Weishaupt in Ihrer Nähe?
Adressen, Telefonnummern usw.
finden sie unter www.weishaupt.de

Druck-Nr. 83034201, April 2006
Änderungen aller Art vorbehalten.
Nachdruck verboten.

– weishaupt –

Produkt		Beschreibung	Leistung
	W-Brenner	Die millionenfach bewährte Kompakt-Baureihe: Sparsam, zuverlässig, vollautomatisch. Öl-, Gas- und Zweistoffbrenner für Ein- und Mehrfamilienhäuser sowie Gewerbebetriebe.	bis 570 kW
	monarch® und Industriebrenner	Der legendäre Industriebrenner: Bewährt, langlebig, übersichtlich. Öl-, Gas- und Zweistoffbrenner für zentrale Wärmeversorgungsanlagen.	bis 10.900 kW
	multiflam® Brenner	Innovative Weishaupt-Technologie für Großbrenner: Minimale Emissionswerte besonders bei Leistungen über ein Megawatt. Öl-, Gas- und Zweistoffbrenner mit patentierter Brennstoffaufteilung.	bis 12.000 kW
	WK-Industriebrenner	Kraftpakete im Baukastensystem: Anpassungsfähig, robust, leistungsstark. Öl-, Gas- und Zweistoffbrenner für Industrieanlagen.	bis 17.500 kW
	Thermo Unit	Die Heizsysteme Thermo Unit aus Guss oder Stahl: Modern, wirtschaftlich, zuverlässig. Für die umweltschonende Beheizung von Ein- und Mehrfamilienhäusern. Brennstoff: Wahlweise Gas oder Öl.	bis 55 kW
	Thermo Condens	Die innovativen Brennwertgeräte mit SCOT-System: Effizient, schadstoffarm, vielseitig. Ideal für Wohnungen, Ein- und Mehrfamilienhäuser. Brennstoff: Gas.	bis 240 kW
	Solar-Systeme	Gratisenergie von der Sonne: Perfekt abgestimmte Komponenten, innovativ, bewährt. Formschöne Flachdachkollektoren zur Heizungsunterstützung und Trinkwassererwärmung.	
	Wassererwärmer / Energiespeicher	Das attraktive Programm zur Trinkwassererwärmung umfasst klassische Wassererwärmer, die über ein Heizsystem versorgt werden und Energiespeicher, die über Solarsysteme gespeist werden können.	
	MSR-Technik / Gebäudeautomation	Vom Schaltschrank bis zur Komplettsteuerung von Gebäudetechnik – bei Weishaupt finden Sie das gesamte Spektrum moderner MSR Technik. Zukunftsorientiert, wirtschaftlich und flexibel.	
	Service	Produkt und Kundendienst sind erst die volle Weishaupt Leistung. Der Weishaupt Kundendienst steht Ihnen das ganze Jahr über rund um die Uhr zur Verfügung. Wir sind da, wenn Sie uns brauchen. Überall.	