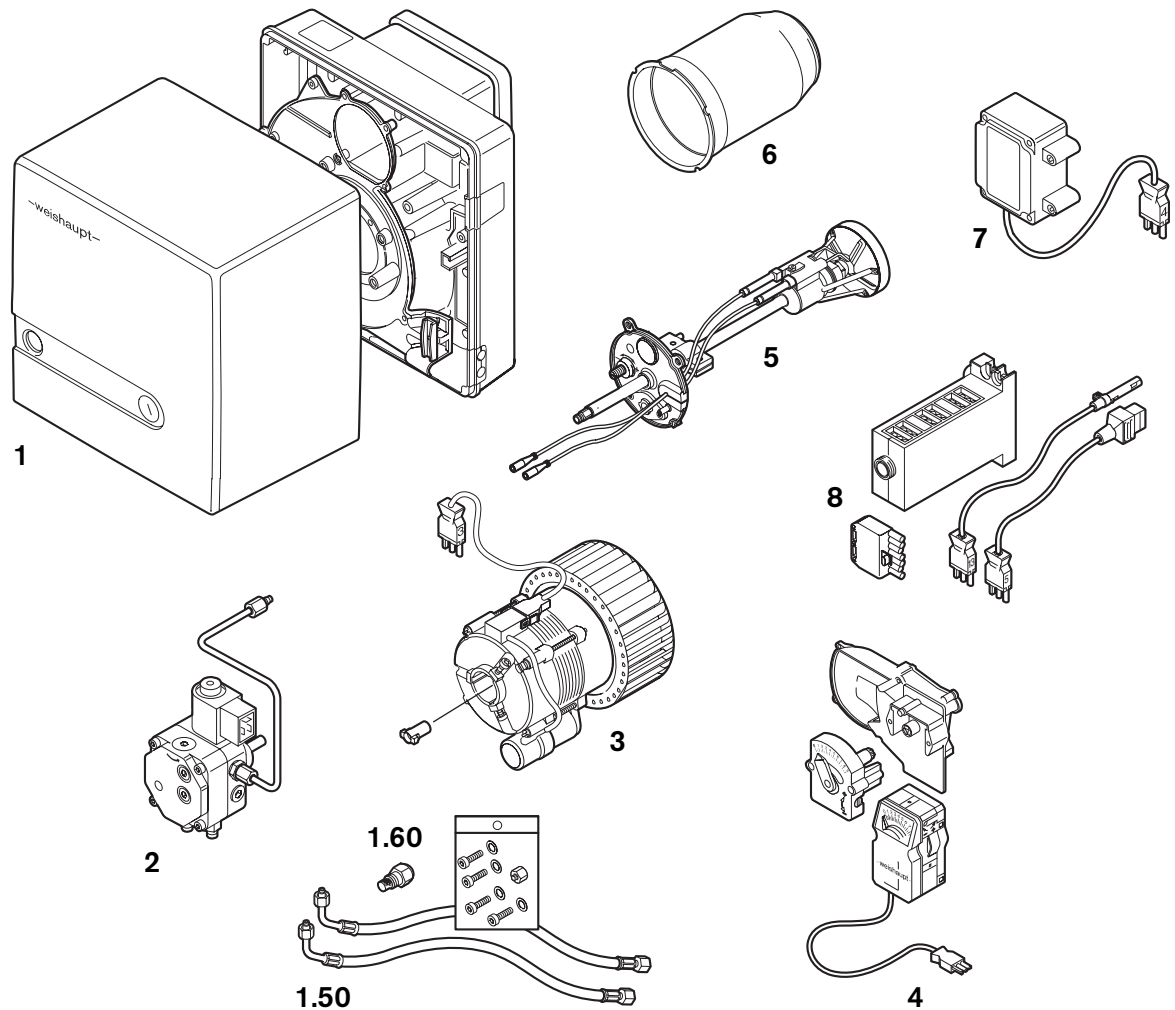


Ersatzteile für
Brenner-Typen WL5

Spare parts for
burner types WL5

Pièces de rechange
pour brûleurs WL5

–weishaupt–



Ersatzteile nach Baugruppen geordnet:

- 1. Brennergehäuse
- 2. Pumpe, Ölleitung
- 3. Motor mit Kondensator, Kupplung, Gebläse
- 4. Luftregler mit Schrittmotor
- 5. Düsenstock WL5-A/WL5-A-H
- 6. Flammkopf
- 7. Zündtrafo
- 8. Flammenüberwachung

← Zurück / Back / Retour

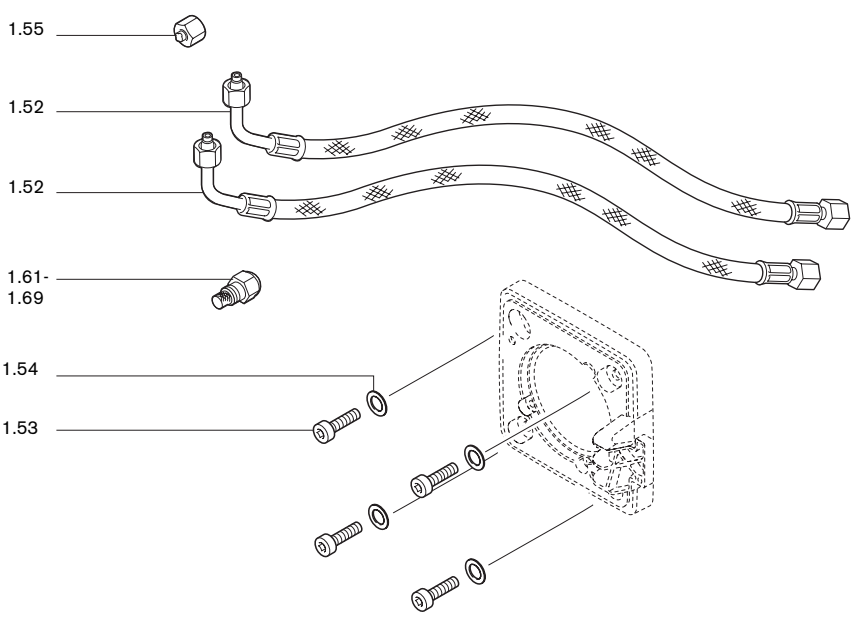
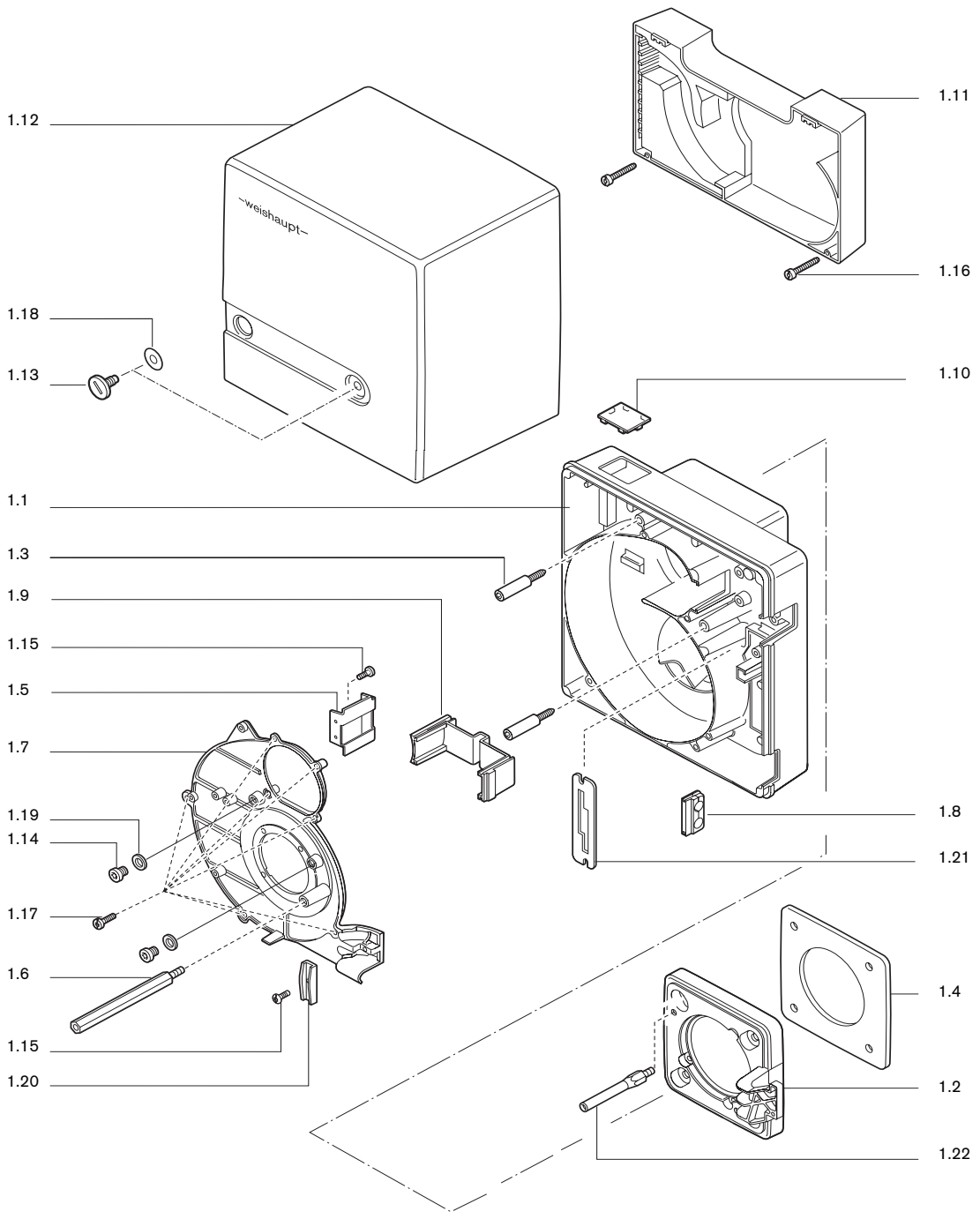
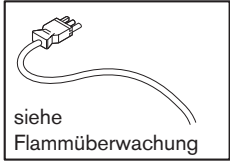
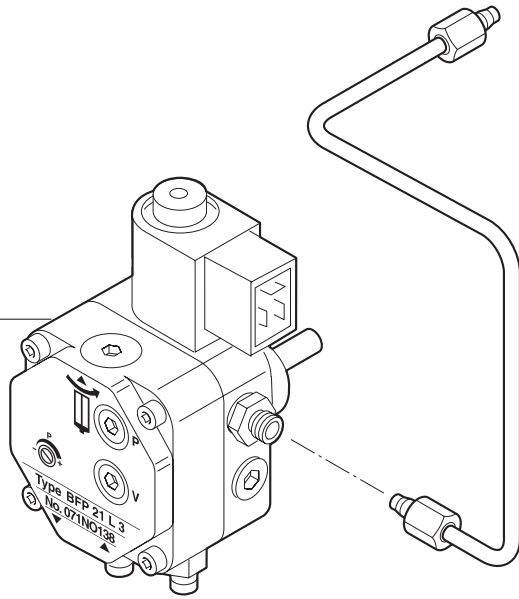


Bild Pict. Photo	Bezeichnung Brenner-Typenreihe Burner serie Type brûleur	Bestell-Nr. Order-No. No de commande		ca. kg appr. kg env. kg	Designation	Désignation	
1.	Brennergehäuse				Burner housing	Carcasse brûleur	
1.1	Brennergehäuse	241 050 0101/7	E	2,500	Burner housing	Carcasse	
1.2	Brennerflansch WL5 WL5 Ausf. LN WTU-S	241 050 0105/7 241 050 0123/7 241 050 0128/7	E E E	0,450 0,429 0,348	Burner flange	Bride brûleur	
1.3	Schraube M8 für Brennergehäuse	241 050 0106/7	E	0,037	Screw for burner housing	Vis pour carcasse	
1.4	Flanschdichtung WL5 WL5 Ausf. LN	241 050 0114/7 241 050 0121/7	E E	0,098 0,090	Flange gasket	Joint de bride	
1.5	Luftleitblech	241 050 0120/7	E	0,052	Air guide	Défecteur d'air	
1.6	Stehbolzen WL5 WTU-S mit WL5 Serviceposition	241 050 0110/7 241 050 0129/7	E E	0,136 0,069	Stay bolt for burner flange	Tige de serrage	
1.7	Gehäusedeckel	241 050 0103/7	E	0,420	Casing cover	Couvercle	
1.8	Tülle für Ölschlauchdurchführung	241 050 0117/7	E	0,004	Bushing for oil hoses	Guide pour flexible	
1.9	Abdeckung Gehäuse	241 050 0107/7	E	0,033	Cover	Couvercle	
1.10	Schauglas für Zeitzähler	241 050 0112/7	E	0,003	Sight glass	Verre de visée	
1.11	Ansauggehäuse komplett	241 050 0101/2	E	0,224	Air intake housing complete	Caisson d'aspiration complet	
1.12	Abdeckhaube	241 050 0102/2	E	0,683	Burner cover	Capot	
1.13	Schraube M8 x 15	142 013 0115/7	Z	0,002	Screw	Vis	
1.14	G1/8A DIN 908	409 004	E	0,007			
1.15	M4 x 10 Kombi-Torx	409 236	E	0,001			
1.16		409 309	Z	0,002			
1.17	M5 x 15 Kombi-Torx	409 310	E	0,004			
1.18	Scheibe 7+0,2 x 18 x 0,6	430 016	Z	0,001	Washer	Rondelle	
1.19	Dichtring 10 x 13,5 x 1,5	441 033	Z	0,003	Gasket	Joint cuivre	
1.20	Halter für Ölschlauch und Kabel, WL5 WL5 an WTU-S	241 400 0136/7 241 050 0132/7	E E	0,010	Holder for oil hoses and cable	Fixation pour câble et flexible	
1.21	Halteblech für Serviceposition WL5 an WTU-S	241 050 0124/7 241 050 0126/7	E E	0,048 0,012	Bracket	Fixation	
1.22	Stehbolzen für Brennerflansch	241 050 0118/7	E		Stay bolt for burner flange	Entretoise pour bride brûleur	
1.50	Lose mitzuliefernde Teile				Detached pieces	Pièces livrées démontées	
1.51	Zubehör-Garnitur, schwarz	241 200 0001/2	E	0,071	Accessory set		
1.52	Ölschlauch DN 4, 1200 lg	491 126	E	0,190	Oil hose		
1.53	Schraube M8 x 25	402 500	Z	0,015	Screw	Vis	
1.54	Scheibe 8,4	430 504	Z	0,001	Washer	Rondelle	
1.55	Verschlußbutzen BUZ 06-LL	241 100 0601/2	E	0,009	Closing piece		
1.60	Düsen				Nozzles	Gicleurs	
1.61	Düsen Fabrikat Fluidics Größe in US Gph bei 8 bar Typ SF - 45° Vollstrahl	0,40 0,45 0,50 0,55 0,60 0,65	602 701 602 702 602 703 602 704 602 705 602 706	E E E E E E	0,031 0,031 0,031 0,031 0,031 0,031	Fluidics manufacture Size in US Gph at 8 bar Solid spray	Fabrication Fluidics grandeur en US Gph à 8 bar Cône plein
		0,75 0,85 1,00	602 060 602 061 602 062	E E E	0,031 0,031 0,031		
1.62	Düsen Fabrikat Fluidics Größe in US Gph bei 8 bar Typ SF - 60° Vollstrahl	0,40 0,45 0,50 0,55 0,60 0,75 0,85 1,00	602 741 602 742 602 743 602 744 602 745 602 070 602 071 602 072	E E E E E E E E	0,031 0,031 0,031 0,031 0,031 0,031 0,031 0,031	Fluidics manufacture Size in US Gph at 8 bar Solid spray	Fabrication Fluidics grandeur en US Gph à 8 bar Cône plein
1.63	Düsen Fabrikat Fluidics Größe in US Gph bei 8 bar Typ HF - 45° Hohlstrahl	0,40 0,45 0,50 0,55 0,60 0,65 0,75 0,85	602 677 602 678 602 679 602 680 602 681 602 682 602 683 602 684	E E E E E E E E	0,031 0,031 0,031 0,031 0,031 0,031 0,031 0,031	Fluidics manufacture Size in US Gph at 8 bar Solid spray	Fabrication Fluidics grandeur en US Gph à 8 bar Cône plein

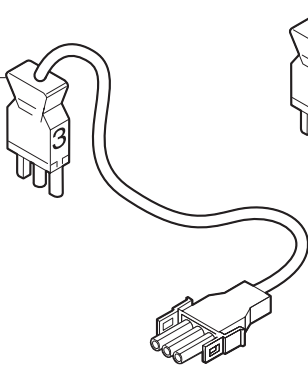


2.1



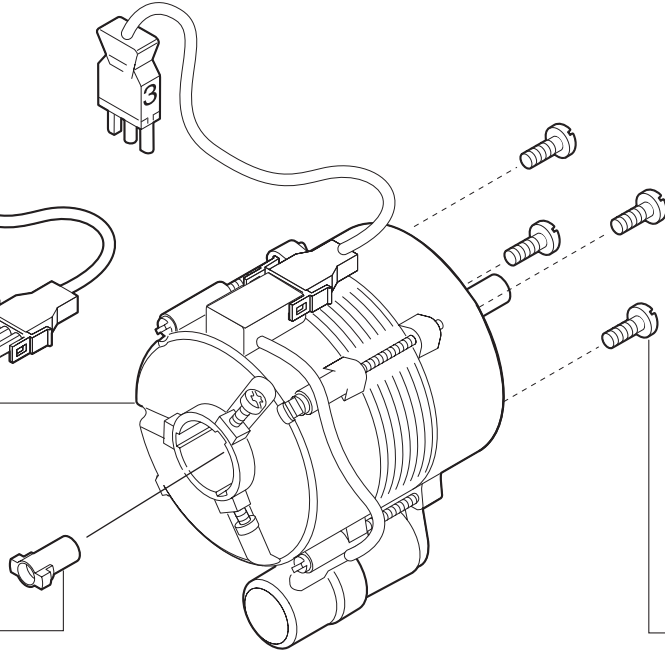
2.2

3.5



3.1

3.4



3.2

3.3

Bild Pict. Photo	Bezeichnung Brenner-Typenreihe Burner serie Type brûleur	Bestell-Nr. Order-No. No de commande		ca. kg appr. kg env. kg	Designation	Désignation
1.64	Düsen Fabrikat Fluidics Größe in US Gph bei 8 bar Typ HF - 60° Hohlstrahl				Fluidics manufacture Size in US Gph at 8 bar Solid spray	Fabrication Fluidics grandeur en US Gph à 8 bar Cône plein
	0,40	602 725	E	0,031		
	0,45	602 720	E	0,031		
	0,50	602 726	E	0,031		
	0,55	602 721	E	0,031		
	0,60	602 727	E	0,031		
	0,65	602 722	E	0,031		
1.65	Düsen Fabrikat Steinen Größe in US Gph bei 8 bar Typ S - 60° Vollstrahl				Steinen manufacture Size in US Gph at 8 bar Solid spray Cône plein	Fabrication Steinen grandeur en US Gph à 8 bar
	0,60	612 201	E	0,028		
	0,65	612 250	E	0,028		
	0,75	612 203	E	0,028		
1.66	Düsen Fabrikat Steinen Größe in US Gph bei 8 bar Typ H - 60° Hohlstrahl				Fluidics manufacture Size in US Gph at 8 bar Hollow spray Cône creux	Fabrication Fluidics grandeur en US Gph à 8 bar
	0,65	612 512	E	0,028		
	0,75	612 513	E	0,028		
	0,85	612 514	E	0,028		
1.67	Düsen Fabrikat Fluidics Größe in US Gph bei 8 bar Typ S - 45° Vollstrahl				Fluidics manufacture Size in US Gph at 8 bar Solid spray	Fabrication Fluidics grandeur en US Gph à 8 bar, Cône plein
	1,10	602 063	E	0,031		
	1,25	602 064	E	0,031		
	1,35	602 065	E	0,031		
	1,50	602 066	E	0,031		
	1,65	602 067	E	0,031		
	1,75	602 068	E	0,031		
1.68	Düsen Fabrikat Fluidics Größe in US Gph bei 8 bar Typ S - 60° Vollstrahl				Fluidics manufacture Size in US Gph at 8 bar Solid spray	Fabrication Fluidics grandeur en US Gph à 8 bar, Cône plein
	1,10	602 073	E	0,031		
	1,25	602 074	E	0,031		
	1,35	602 075	E	0,031		
	1,50	602 076	E	0,031		
	1,65	602 077	E	0,031		
	1,75	602 078	E	0,031		
1.69	Düsen Fabrikat Danfoss Größe in US Gph bei 8 bar Typ LH - 60° Vollstrahl				Danfoss manufacture Size in US Gph at 8 bar Solid spray	Fabrication Danfoss grandeur en US Gph à 8 bar, Cône plein
	0,45	602 766	E	0,031		
	0,50	602 767	E	0,031		
	0,55	602 768	E	0,031		
	0,60	602 769	E	0,031		
	0,75	602 770	E	0,031		
	0,85	602 771	E	0,031		
1.70	Düsen Fabrikat Steinen Größe in US Gph bei 8 bar Typ HT - 60° I				Fluidics manufacture Size in US Gph at 8 bar Hollow spray Cône creux	Fabrication Fluidics grandeur en US Gph à 8 bar
	0,40	612 350	E	0,028		
	0,45	612 351	E	0,028		
	0,50	612 352	E	0,028		
2.	Pumpe, Ölleitung				Pump, oil lines	Pompe, conduite fioul
	2.1 Pumpe AL30 C 9537 WL5-A BFP21 L3 LE-S WL5-A H	601 212 601 216	E E	1,183 1,100	Pump	Pompe
2.2	Ölleitung Pumpe-Düsenstock, 4 x 0,8	241 050 0601/8	E	0,024	Oil line pump-nozzle assembly	Conduite pompe-ligne de gicl.
2.3	Magnetspule AL30 BFP21 L3, 230 V	604 429 604 436	E E	0,061 0,071	Solenoid coil	Bobine de vanne
2.4	Filtersatz AL30 BFP21 L3	601 106 601 104	Z Z	0,015 0,003	Filter set	Filtre
3.	Motor mit Kondensator, Kupplung, Gebläse				Motor with condenser, coupling, fan	Moteur avec conden- sateur, accouple- ment turbine
3.1	Motor 230V, 50Hz, 75 W, mit Kondensator	652 060	E	2,415	Motor	Moteur
3.2	Gebläserad , 50Hz 120 x 43	241 050 0801/2	E	0,183	Fan wheel	Turbine
3.3	Schraube M4 x 10 DIN 912	409 236	Z	0,001	Screw	Vis
3.4	Steckkupplung	652 048	E	0,002		
3.5	Steckerkabel	241 400 1211/7	E	0,025	Connection cable	Câble de raccordement
3.6	Kondensator MKP 3µF	713 462	E	0,060	Cobdenseer	Condensateur

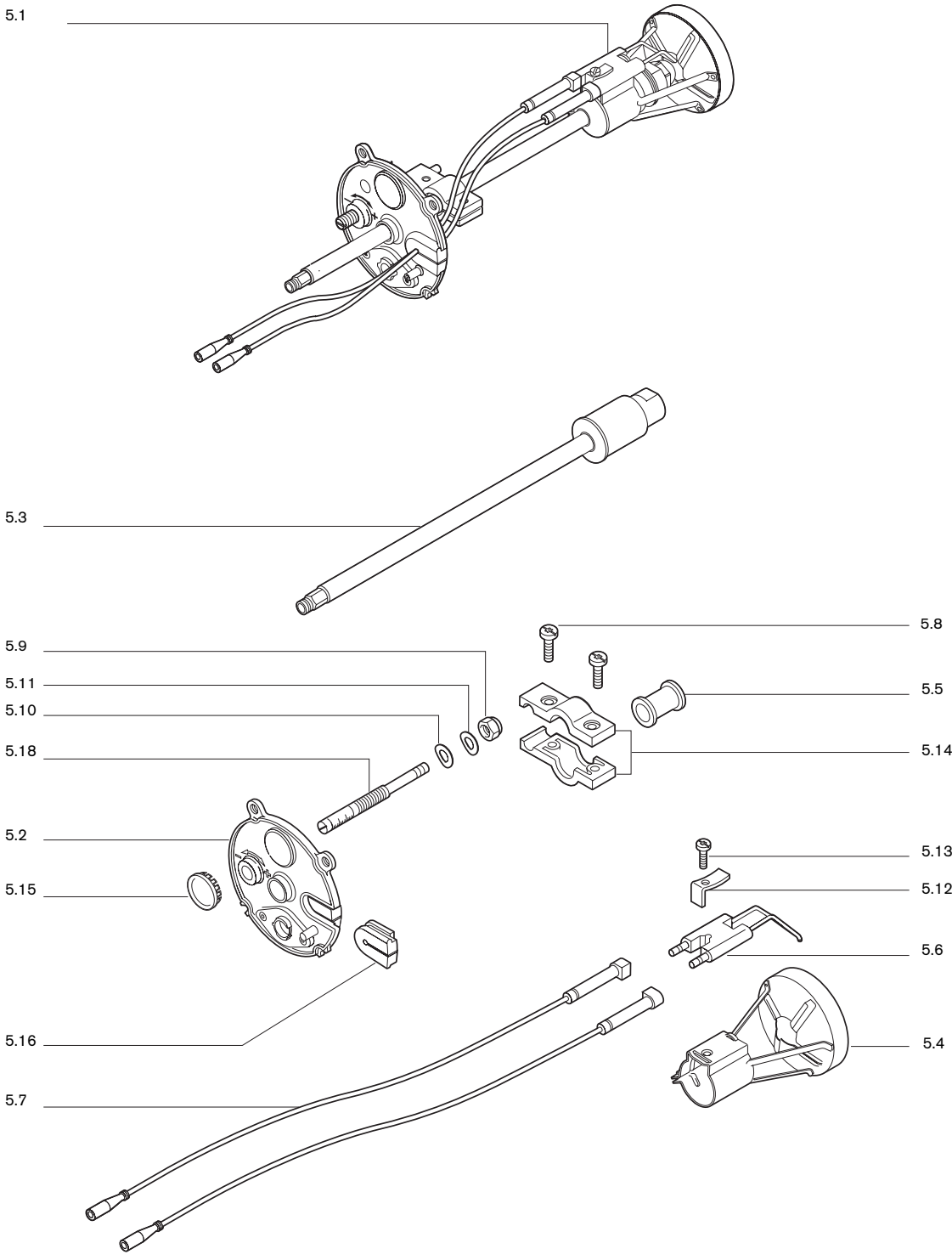
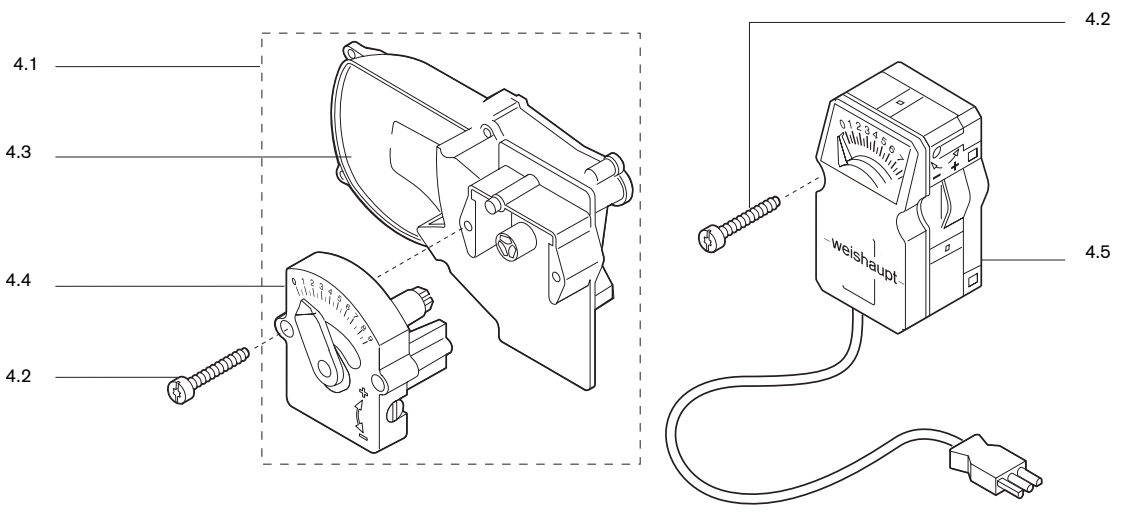


Bild Pict. Photo	Bezeichnung Brenner-Typenreihe Burner serie Type brûleur	Bestell-Nr. Order-No. No de commande		ca. kg appr. kg env. kg	Designation	Désignation
4.	Luftregler mit Schrittmotor				Air damper with stepping motor	Volet d'air avec servo-moteur
4.1	Luftregler mit Handverstellung	241 050 0204/2	E	0,237	Air damper	Volet d'air
4.2	Schraube M4 x 30 DIN 912	409 309	Z	0,001	Screw	Vis
4.3	Ansaugkanal kompl.	241 050 0203/2	E	0,184	Air intake compl.	Gaine d'aspiration
4.4	Handverstellung	241 050 0202/2	E	0,044		
4.5	Stellantrieb W-ST 02-1, 230 V	651 047	E	0,268	Servo motor	Servo moteur
5.	Düsenstock WL5-A				Nozzle assembly	Ligne de gicleur
5.1	Düsenstock WL5-A	241 050 1003/2	E	0,657	Nozzle assembly	Ligne de gicleur
5.2	Deckel	241 050 1002/2	E	0,068	Cover	Couvercle
5.3	Düsenkörper	241 050 1004/2	E	0,399	Nozzle body	Corps de gicleur
5.4	Stauscheibe	241 200 1420/2	E	0,069	Air duffuser disk	Défecteur
5.5	Reduzierhülse	241 050 1002/7	E	0,004	Reducing sleeve	Douille de réduction
5.6	Zündelectrode	241 200 1019/7	E	0,025	Ignition electrode	Electrode d'allumage
5.7	Zündkabel 370 mm	232 050 1102/2	E	0,025	Ignition cable	
5.8	Schraube M4 x 12	409 237	Z	0,001	Screw	Vis
5.9	Sechskantmutter M5	411 203	Z	0,001	Hexagonal nut	Contre écrou
5.10	Federscheibe	A5 431 613	Z	0,001	Spring plate	Disque a ressort
5.11		A6 431 615	Z	0,001		
5.12	Spannfeder	142 013 1024/7	E	0,002	Tension spring	Réssort tendeur
5.13	Schraube M4 x 14	402 111	Z	0,002	Screw	Vis
5.14	Mitnehmer	232 050 1406/7	E	0,012	Tappet	Tige d'entraînement
5.15	Schauglas	241 400 0137/7	E	0,001	Clear sight glass	Verre de visère
5.16	Tülle für Zündkabel	241 050 0115/7	E	0,003	Bushing for ognition cable	Passe câble
5.17	Flansch für QRB	241 050 0103/2	E	0,003	Flange for QRB	Bride pour QRB
5.18	Verstellerschraube	241 050 1001/7	E	0,024	Adjustment screw	Vis de réglage

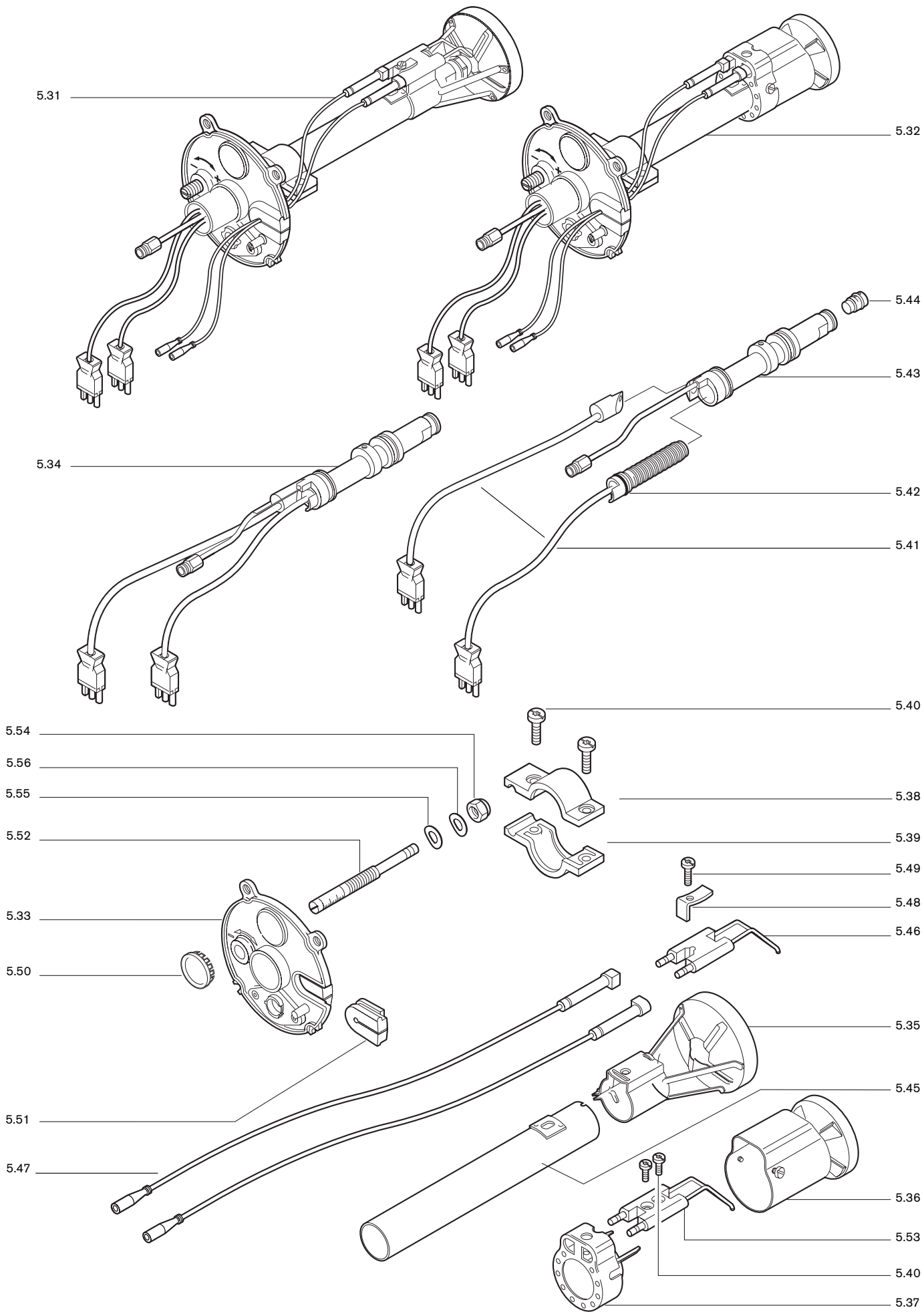


Bild Pict. Photo	Bezeichnung Brenner-Typenreihe Burner serie Type brûleur	Bestell-Nr. Order-No. No de commande		ca. kg appr. kg env. kg	Designation	Désignation
5.30	Düsenstock WL5-A-H (LN)				Nozzle assembly	Ligne de gicleur
5.31	Düsenstock WL5-A-H	242 050 1003/2	E		Nozzle assembly	Ligne de gicleur
5.32	Düsenstock WL5-A-H-2LN	242 050 1008/2	E			
5.33	Deckel	242 050 1006/2	E	0,040	Cover	Couvercle
5.34	Düsenkopf mit Ölvorwärmung	242 050 1007/2	E	0,399	Nozzle head with preheating device	Ligne de gicleur avec chauffage
5.35	Stauscheibe WL5-A-H	241 200 1420/2	E	0,069	Diffuser	Défecteur
5.36	Stauscheibe WL5-A-H-2LN	241 050 1407/2	E	0,075		
5.36 a	55 x 8 Stauscheibe WL5-A-H-LN WTU-G	241 050 1411/2	E	0,075		
5.37	Zündelektrodenhalter WL5-2LN	241 100 1412/2	E	0,071	Ignition electrode support	Support électrode
5.38	Mitnehmer Oberteil	242 050 1004/7	E	0,012	Tappet	Tige d'entraînement
5.39	Mitnehmer Unterteil	242 050 1005/7	E			
5.40	Schraube M4 x 12	409 237	Z	0,001	Screw	Vis
5.41	Temperaturschalter	242 050 1011/2	E	0,025	Thermostat	Thermostat
5.42	Wärmetauscher mit Stecker Nr. 6	242 050 1010/2	E	0,088	Heat exchanger	Economiseur d'eau
5.43	Düsenkörper mit Ölleitung	242 050 1004/2	E	0,120	Nozzle body	Corps de gicleur
5.44	Ventil für Düsenkörper LE	640 702	E	0,045	Valve for nozzle body	Vanne pour corps de gicleur
5.45	Führungsrohr	242 050 1005/2	E	0,080	Guide tube	Douille
5.46	Zündelektrode	241 200 1019/7	E	0,025	Ignition electrode	Electrode d'allumage
5.47	Zündkabel 370 mm	232 050 1102/2	E	0,025	Ignition cable	Câble d'allumage
5.48	Spannfeder	142 013 1024/7	E	0,002	Tension spring	Réssort tendeur
5.49	Schraube M4 x 14	402 111	Z	0,002	Screw	Vis
5.50	Schauglas	241 400 0137/7	E	0,001	Clear sight glass	Verre de visière
5.51	Tülle für Zündkabel	241 050 0115/7	E	0,003	Bushing for ignition cable	Passe câble
5.52	Verstellungsschraube	241 050 1001/7	E	0,024	Adjustment screw	Vis de réglage
5.53	Zündelektrode	241 100 1001/7	E	0,027	Ignition electrode	Électrode d'allumage
5.54	Sechskantmutter M5	411 203	Z	0,001	Hexagonal nut	Contre écrou
5.55	Federscheibe A5	431 613	Z	0,001	Spring plate	Disque a réssort
5.56	Federscheibe A6	431 615	Z	0,001		

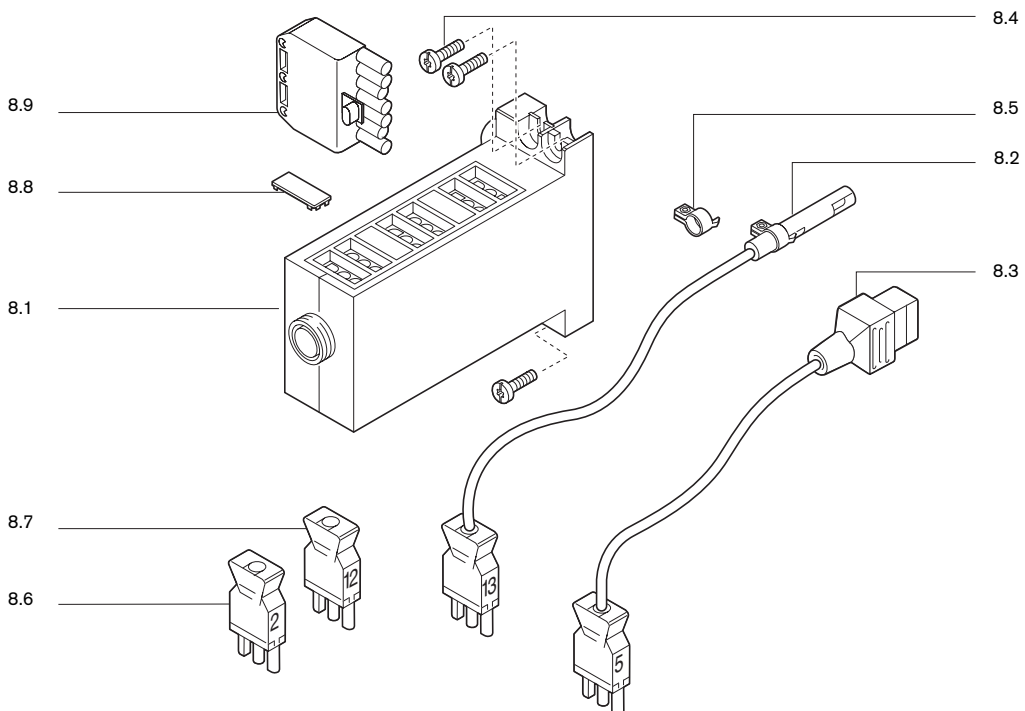
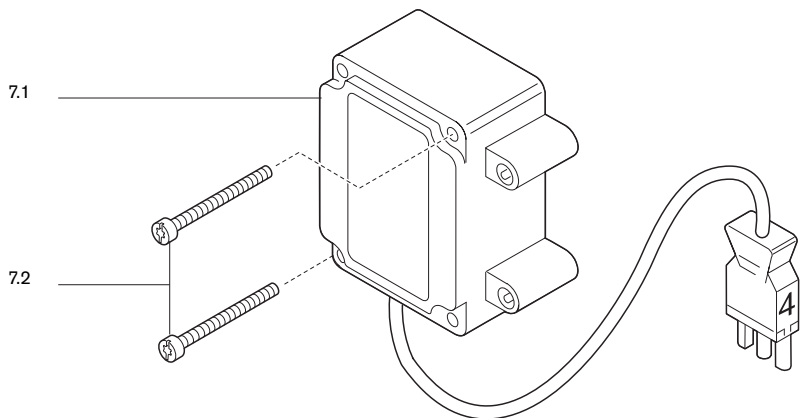
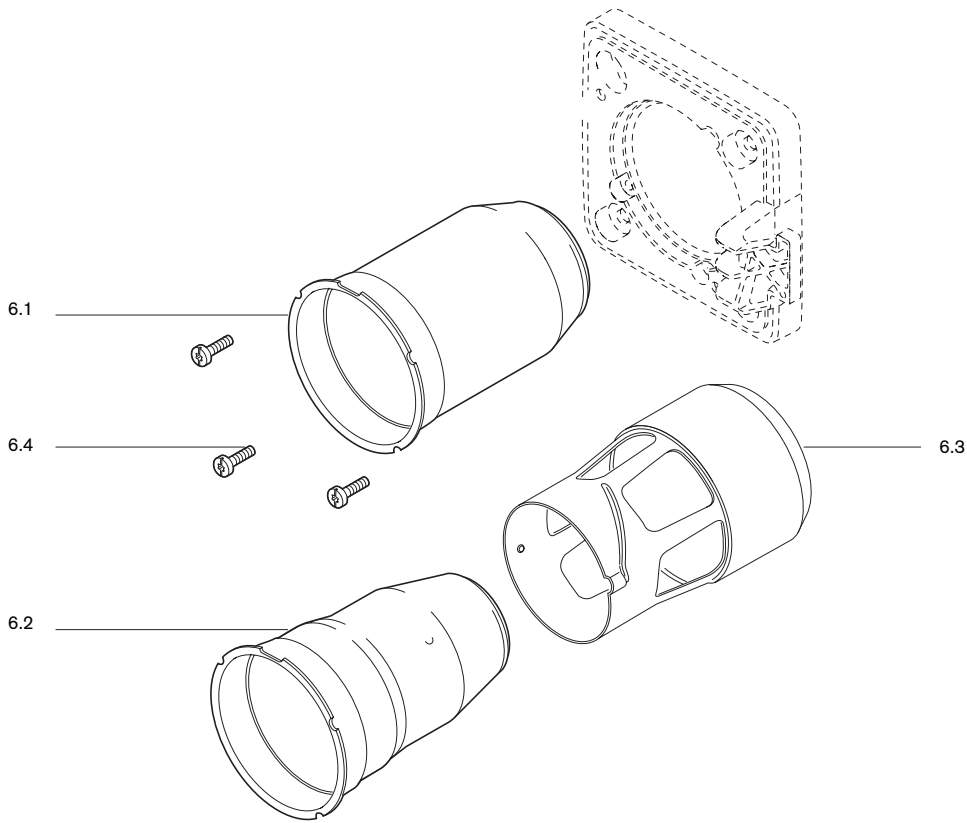


Bild Pict. Photo	Bezeichnung Brenner-Typenreihe Burner serie Type brûleur	Bestell-Nr. Order-No. No de commande		ca. kg appr. kg env. kg	Designation	Désignation
6.	Flammkopf				Combustion head	Tête de combustion
	Flammrohr				Flame tube	Tête de combustion
6.1	W5/1	241 050 1404/2	E	0,500		
6.2	WL5/2LN	241 050 1402/2	E	0,500		
6.2 a	W5/1-A LN für WTU-G	241 050 1406/2	E	0,439		
6.2 b	W5/2-a	241 050 1408/2	E	0,500		
6.3	Flammkopfaufsatz WL5-2LN	241 100 1410/2	E		Combustion head addition	
6.4	Schraube M5 x 12	409 239	Z	0,003	Screw	Vis
7.	Zündtrafo				Ignition transformer	Transfo d'allumage
7.1	Zündgerät W-ZG 01 , 230V, 50-60Hz	603 126	E	0,373	Ignition transformer	Transfo d'allumage
7.2	Schraube M4 x 45	409 249	Z	0,004	Screw	Vis
8.	Flammenüberwachung				Flame monitoring	Contrôle de flamme
8.1	Feuerungsmanager W-FM05 230V, 50-60Hz	600 317	E	0,258	Burner manager	Coffret de sécurité
8.2	Flammenfühler QRB1B WL5-A,WL5A-H QRB1C WL5-A H-1LN	241 050 1202/2 241 050 1204/2	E E	0,024 0,024	Flame sensor QRB1B Flame sensor QRB1C	Détecteur de flamme QRB1B Détecteur de flamme QRB1C
8.3	Steckerkabel mit Stecker Nr. 5 3-polig	142 013 1215/2	E	0,045	Plug cables with plug No. 5	Câble à prise Prise n° 5,
8.4	Schraube M4 x 10	409 236	Z	0,001	Screw	Vis
8.5	Bride für QRB1	600 566	E	0,001	Holder for QRB1	Bride pour QRB1
8.6	Zwischenstecker (Nr. 2) 3-polig	240 200 1201/2	E	0,007	Intermediate plug	Prise intermédiaire
8.7	(Nr. 12) 3-polig	241 050 1203/2	E	0,008		
8.8	Abdeckclip AGK63 für Feuerungsmanager	600 312	E	0,001	Closing piece	Bouchon
8.9	Steckerteil ST 18/7	716 089	E	0,035	Plug part	Fiche

– weishaupt –

Öl-, Gas- und Zweistoffbrenner der Typenreihe W und WG/WGL – bis 570 kW

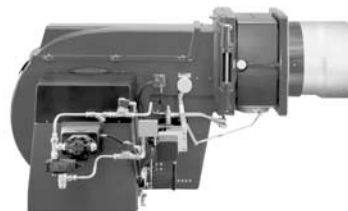
Sie werden in Ein- und Mehrfamilienhäusern und auch für verfahrenstechnische Wärmeprozesse eingesetzt.

Vorteile: Vollautomatische, zuverlässige Arbeitsweise, gute Zugänglichkeit zu den einzelnen Bauteilen, servicebequem, geräuscharm, energiesparend.



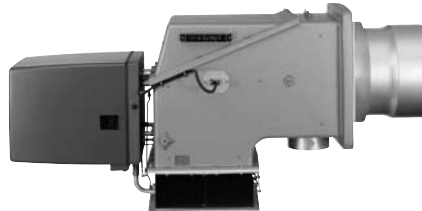
Öl-, Gas- und Zweistoffbrenner der Typenreihe Monarch, R, G, GL, RGL – bis 10 900 kW

Sie werden in allen Arten und Größen von zentralen Wärmeversorgungsanlagen eingesetzt. Das seit Jahrzehnten bewährte Grundmodell ist Basis für eine Vielzahl von Ausführungen. Diese Brenner haben den hervorragenden Ruf der Weishaupt-Produkte begründet.



Öl-, Gas- und Zweistoffbrenner der Typenreihe WK – bis 17 500 kW

Die WK-Typen sind ausgesprochene Industriebrenner. Vorteile: Konstruiert nach dem Baukastenprinzip, lastabhängig veränderliche Mischeinrichtung, gleitend-zweistufige oder modulierende Regelung, wartungsbequem.



Weishaupt-Schaltanlagen, die bewährte Ergänzung zum Weishaupt-Brenner

Weishaupt-Brenner und Weishaupt-Schaltanlagen bilden die ideale Einheit. Eine Kombination, die sich in hunderttausenden von Feuerungsanlagen bewährt hat. Die Vorteile: Kostenersparnisse bei der Projektierung, bei der Installation, beim Service und im Garantiefall. Die Verantwortung liegt in einer Hand.



Weishaupt Thermo Unit / Weishaupt Thermo Gas. Weishaupt Thermo Condens

In diesen Geräten verbinden sich innovative und millionenfach bewährte Technik zu überzeugenden Gesamtlösungen: Die Qualitäts-Heizsysteme für Ein- und Mehrfamilienhäuser.



Produkt und Kundendienst sind erst die volle Weishaupt-Leistung

Eine großzügig ausgebaute Service-Organisation garantiert Weishaupt-Kunden größtmögliche Sicherheit. Dazu kommt die Betreuung der Kunden durch Heizungsfirmen, die mit Weishaupt in langjähriger Zusammenarbeit verbunden sind.

