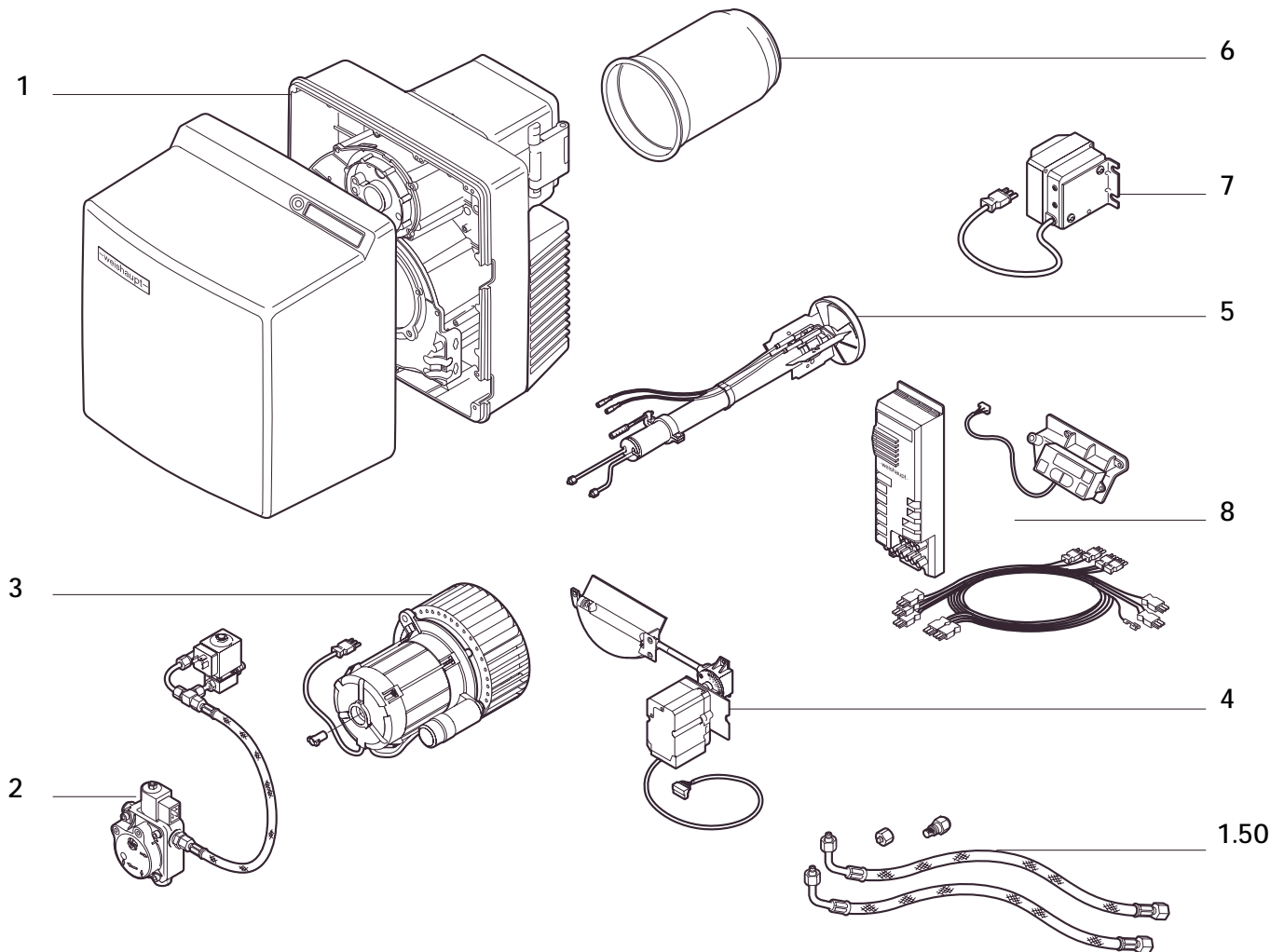


Ersatzteile für
Brenner-Typen WL30-C

Spare parts for
burner types WL30-C

Pièces de rechange
pour brûleurs WL30-C

-weishaupt-



Ersatzteile nach Baugruppen geordnet:

- 1. Brennergehäuse
 - 2. Pumpe, Magnetventile, Ölleitung
 - 3. Motor mit Kondensator, Kupplung, Gebläse
 - 4. Luftregler mit Schrittmotor
- 5. Düsenstock
 - 6. Flammkopf
 - 7. Zündtrafo
 - 8. Flammenüberwachung

← Zurück / Back / Retour

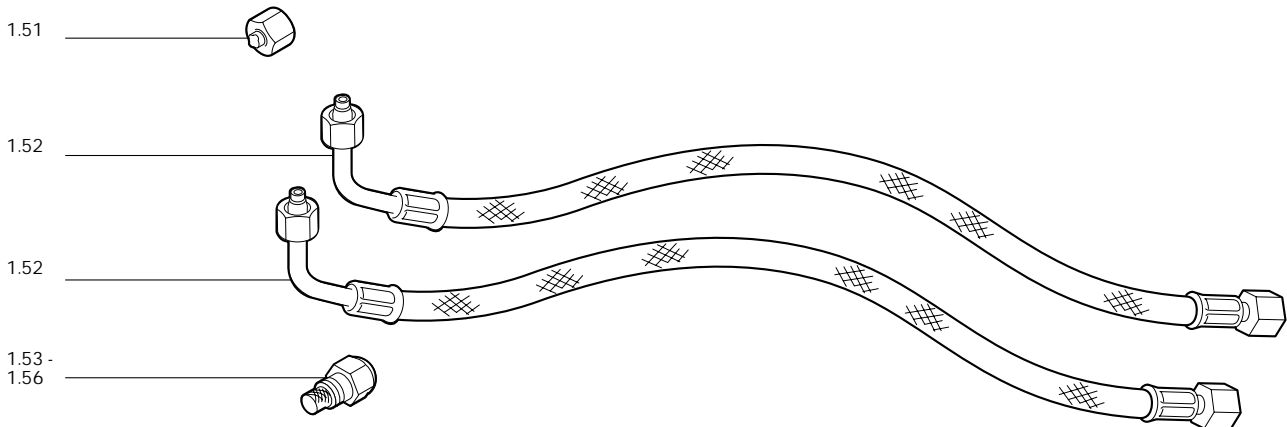
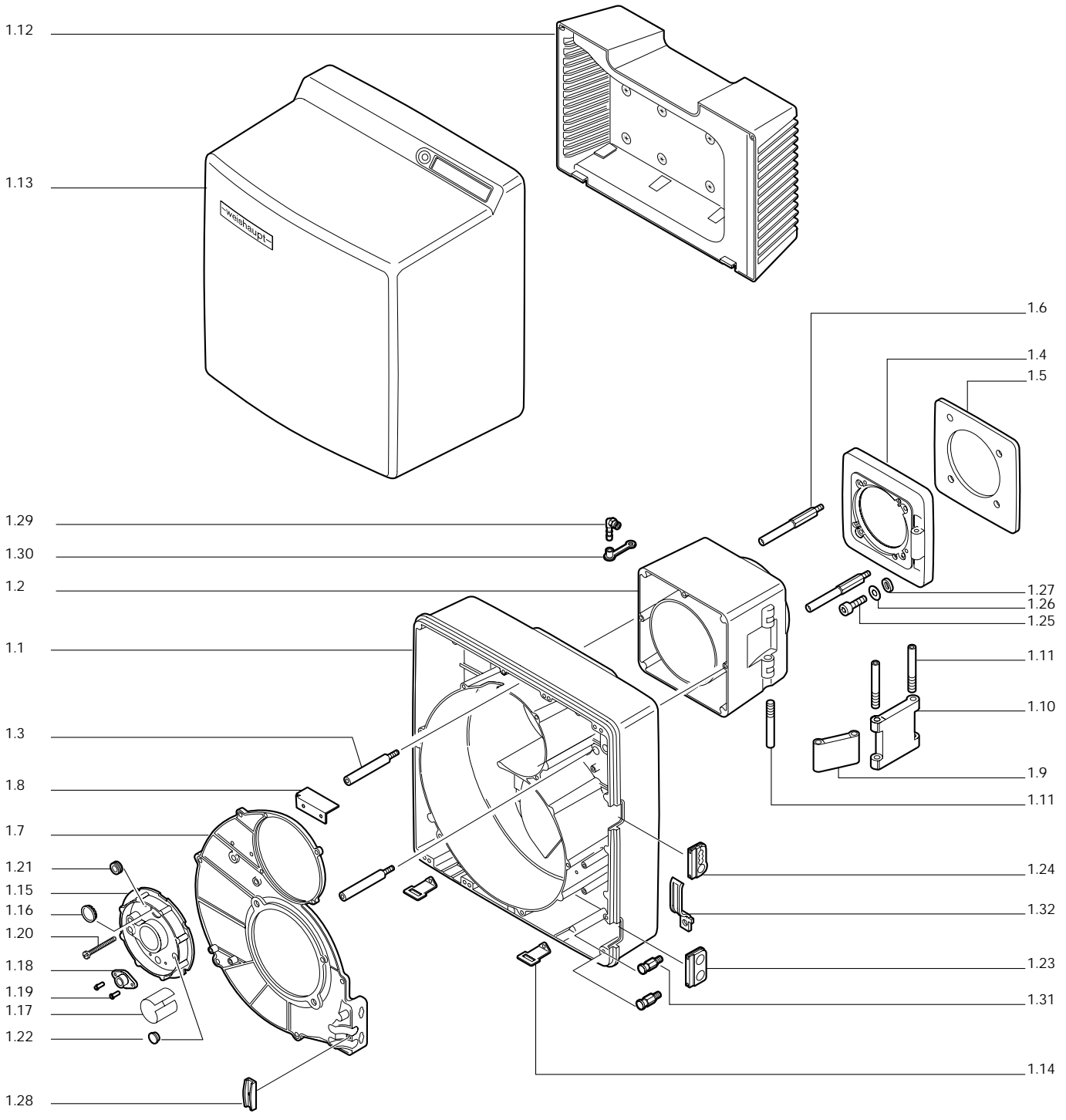


Bild Pict. Photo	Bezeichnung Brenner-Typenreihe Burner serie Type brûleur	Bestell-Nr. Order-No. No de commande		ca. kg appr. kg env. kg	Designation	Désignation
1.	Brennergehäuse				Burner housing	Carcasse brûleur
1.1	Brennergehäuse	241 310 0101/7	E	6,500	Burner housing	Carcasse
1.2	Zwischenflansch	241 310 0104/7	E	1,250	Intermediate flange	Bride intermédiaire
1.3	Schraube M8 für Brennergehäuse	241 310 0125/7	E	0,107	Screw for burner housing	Vis pour carcasse
1.4	Brennerflansch	241 310 0105/7	E	0,770	Burner flange	Bride brûleur
1.5	Flanschdichtung 8 x 239 x 239	241 310 0114/7	E	0,245	Flange gasket	Joint de bride
1.6	Stehbolzen f. Brennerfl. M 10 x 120	241 310 0124/7	E	0,096	Stay bolt for burner flange	Tige de serrage
1.7	Gehäusedeckel	241 310 0103/7	E	1,100	Casing cover	Couvercle
1.8	Luftleitblech	241 400 0129/7	E	0,057	Air guide	Défecteur d'air
1.9	Gelenkstück 1	241 310 0106/7	E	0,132	Joint piece	Charnière
1.10	2	241 310 0107/7	E	0,258		
1.11	Bolzen M 12 x 118	241 310 0126/7	E	0,089	Bolt	Axe
1.12	Ansauggehäuse komplett	241 310 0108/2	E	1,920	Air intake housing complete	Caisson d'aspiration complet
1.13	Abdeckhaube	241 310 0111/2	E	1,620	Burner cover	Capot
1.14	Befestigungswinkel	241 400 0120/7	E	0,026	Fixing angle	Equerre de fixation
1.15	Deckel Düsenstock	241 310 0113/7	E	0,255	Cover nozzle assembly	Couvercle ligne de gicleur
1.16	Schauglas	241 400 0137/7	E	0,001	Sight glass	Verre de visée
1.17	Gleitfolie 7,8 x 134,8	241 300 0102/7	E	0,002	Foil sleeve	Coussinet
1.18	Flansch für QRB1	600 564	E	0,003	Flange for QRB1	Bride pour QRB1
1.19	Blindniet F 4 x 12 Al	426 316	Z	0,002	Concealed rivet	Rivet
1.20	Verstellerschraube M6 x 90	241 400 1009/7	E	0,018	Adjusting screw	Vis de réglage
1.21	Kabeltülle Perbunan 2,5 x 12 x 16	756 142	E	0,002	Cable bushing	Passe-câble
1.22	Verschlusßtülle	756 159	E	0,002	Closing plug	Bouchon
1.23	Tülle für Ölschlauchdurchführung	241 400 0117/7	E	0,007	Bushing for oil hoses	Guide pour flexible
1.24	für Anschlußkabel	241 200 0124/7	E	0,005	for connection cable	pour passe-câble
1.25	Schraube M10 x 35 DIN 912	402 517	Z	0,016	S crew	Vis
1.26	Scheibe A10,5 DIN 125 A4	430 506	Z	0,002	Washer	Rondelle
1.27	5,5 x 12 oval	241 400 1407/7	E	0,006		
1.28	Halter für Ölschlauch und Kabel	241 400 0136/7	E	0,010	Holder for oil hoses and cable	Fixation pour câble et flexible
1.29	Einschraubstutzen R1/8 WES6	453 010	Z	0,002	Adapter	Capuchon
1.30	Schutzkappe DN 6 Self 50/2 CF	232 300 0104/7	E	0,002	Protective cap	Prise de mesure
1.31	Einhängebolzen	241 400 0132/7	E	0,026	Hanging bolt	Vis d'accrochage
1.32	Schelle	241 400 0135/7	E	0,003	Support	Support
1.50	Lose mitzuliefernde Teile				Detached pieces	Pièces livrées démontées
1.51	Verschlusßbutzen BUZ 08-LL	241 300 0606/2	E	0,050	Closing piece	
1.52	Ölschlauch DN 8, 1200 lg	491 128	E	0,282	Oil hose	
1.53	Düsen Fabrikat Fluidics Größe in US Gph bei 8 bar Typ H- 45° Hohlstrahl	3,00 602 687 3,50 602 688 4,00 602 689 4,5 602 690 5,00 602 692 5,50 602 691	E E E E E E	0,031 0,031 0,031 0,031 0,031 0,031	Fluidics manufacture Size in US Gph at 8 bar Hollow spray	Fabrication Fluidics grandeur en US Gph à 8 bar, Cône creux
1.54	Typ H- 60° Hohlstrahl	3,00 602 739 3,50 602 760 4,00 602 761 4,50 602 762 5,00 602 763 5,50 602 764	E E E E E E	0,031 0,031 0,031 0,031 0,031 0,031	Hollow spray	Cône creux
1.55	Düsen Fabrikat Steinen Größe in US Gph bei 8 bar Typ S- 60° Vollstrahl	2,00 612 216 2,25 612 217 2,50 612 251 2,75 612 218 3,00 612 219 3,50 612 220 4,00 612 221	E E E E E E E	0,031 0,031 0,031 0,031 0,031 0,031 0,031	Steinen manufacture Size in US Gph at 8 bar Solid spray	Fabrication Steinen grandeur en US Gph Cône plein
1.56	Typ SS- 45° Halbvollstrahl	4,50 612 023 5,00 612 024 5,50 612 025 6,00 612 026	E E E E	0,031 0,031 0,031 0,031	Semi-solid spray	Cône 1/2 creux

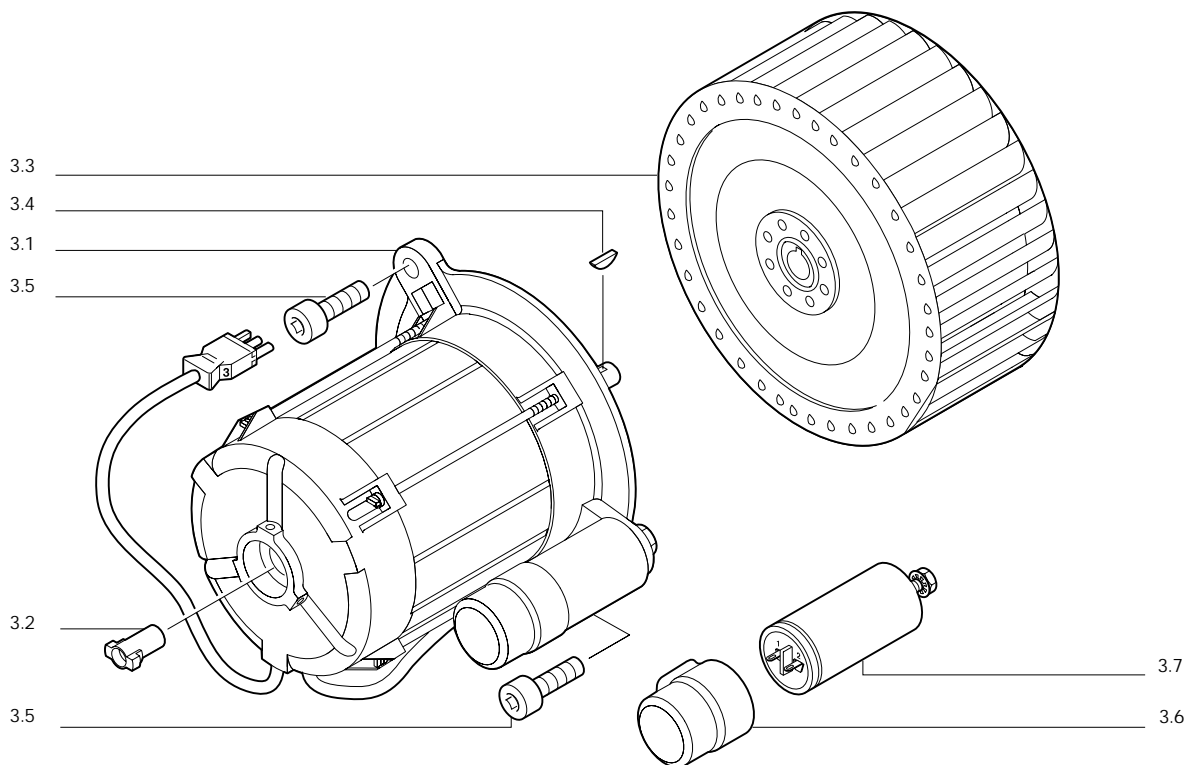
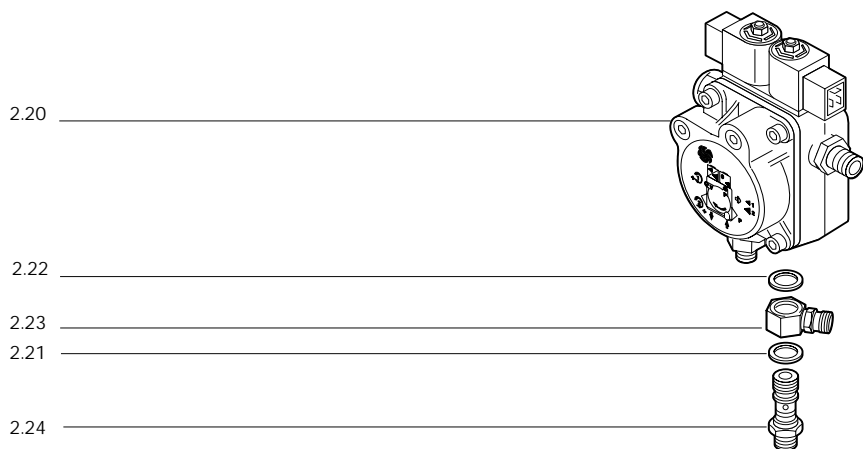
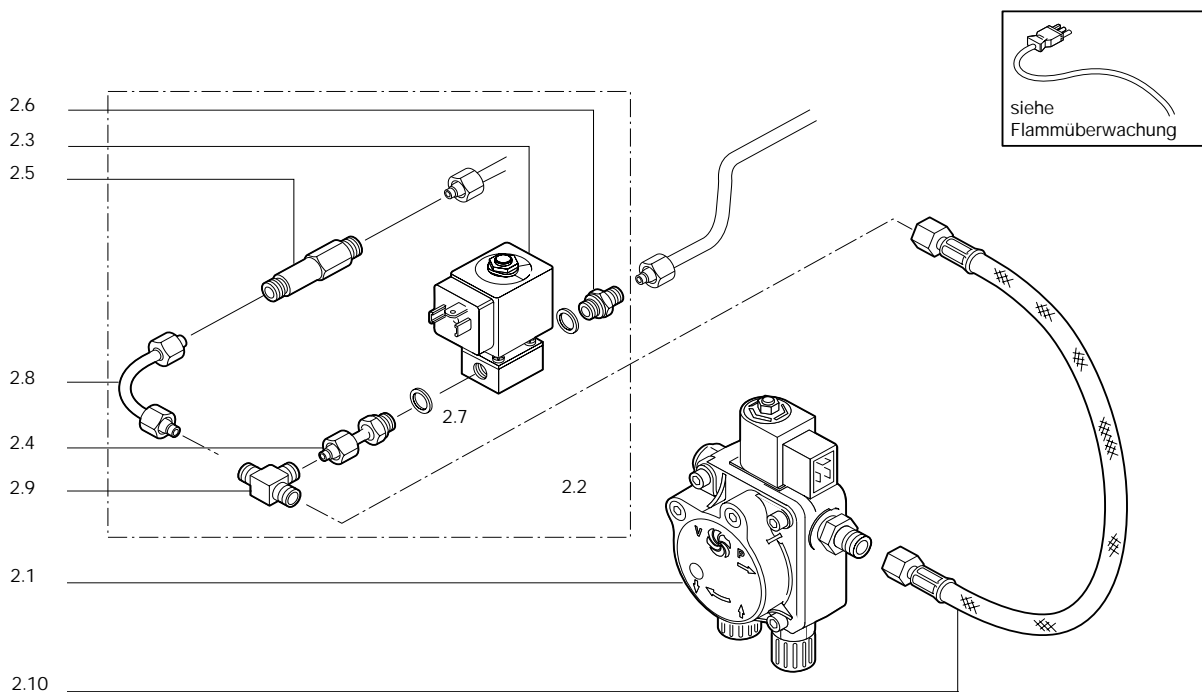


Bild Pict. Photo	Bezeichnung Brenner-Typenreihe Burner serie Type brûleur	Bestell-Nr. Order-No. No de commande		ca. kg appr. kg env. kg	Designation	Désignation
2.	Pumpe, Magnetventile, Ölleitung				Pump, solenoid valves, oil lines	Pompe, électrovanne conduite fioul
2.1	Pumpe AL65 C9525-2P0500R	601 192	E	1,160	Pump	Pompe
2.2	Magnetventil WL30Z-C, kompl.	241 313 1301/2	E	0,357	Solenoid valve	Electrovanne
2.3	Magnetventil 121C2323 230V, 50Hz, 240V, 60Hz	604 451	E	0,280	Solenoid valve	Electrovanne
2.4	Einschraubstutzen 6 x G1/8 x 3	111 351 8502/2	E	0,020	Adapter	Adaption
2.5	Verschraubung XGE06-LLR	452 104	Z	0,020	Screwed bolt	Raccord
2.6	Verschraubung 6LLR	255 103 1302/2	E	0,012	Screwed bolt	Raccord
2.7	Dichtring, CU A10 x 13,5 DIN 7603	440 027	Z	0,001	Gasket	Joint cuivre
2.8	Ölleitung Pumpe-Magnetventil, 6 x 1,0	241 403 0610/8	E	0,018	Oil line pump-solenoid valve	Conduite pompe-electrovanne
2.9	Verschraubung XT 06-LL	452 104	Z	0,020	Screwing	Raccord
2.10	Druckschlauch DN 4, 380 lg	491 130	E	0,061	Pressure hose	Flexible
2.20	Pumpe AT2 45C9571-2P0500 Ausf. LN	601 196	E	1,291	Pump	Pompe
2.21	Dichtring A10 x 13,5 x 1 DIN 7603 CU	440 027	Z	0,001	Sealing ring	Joint
2.22	Dichtring A13,5 x 17 x 1,5 DIN 7603 CU	440 010	Z	0,001	Sealing ring	Joint
2.23	Schwenkauge mit Einlötnippel M10 x 1	241 400 0603/2	E	0,019	Pivot eye with soldering nipple	Raccord pivotant
2.24	Schwenkschraube G 1/4 x M12 x 1	140 213 0603/7	E	0,023	Hinge screw	Vis
2.25	Verschraubung	241 310 1301/7	E	0,030	Screwed bolt	Raccord
3.	Motor mit Kondensator, Kupplung, Gebläse				Motor with condenser, coupling, fan	Moteur avec con- densateur, accouple- ment turbine
3.1	Motor 230V, 50Hz, 620 W, mit Kondensator	652 044	E	7,442	Motor	Moteur
3.2	Steckkupplung	652 048	E	0,002	Plug coupling	Accouplement
3.3	Gebläserad, 50Hz 190 x 80	241 310 0801/2	E	0,442	Fan wheel	Turbine
3.4	Scheibenfeder 4 x 5 DIN 6888	490 154	Z	0,001	Key	Clavette
3.5	Schraube M8 x 20 DIN 912	402 511	Z	0,026	Screw	Vis
3.6	Schutzkappe DN 40 x 40	241 300 0708/7	E	0,006	Protective cap	Capuchon
3.7	Kondensator MKP 16 µF	713 125	E	0,124	Condensor	Condensateur

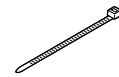
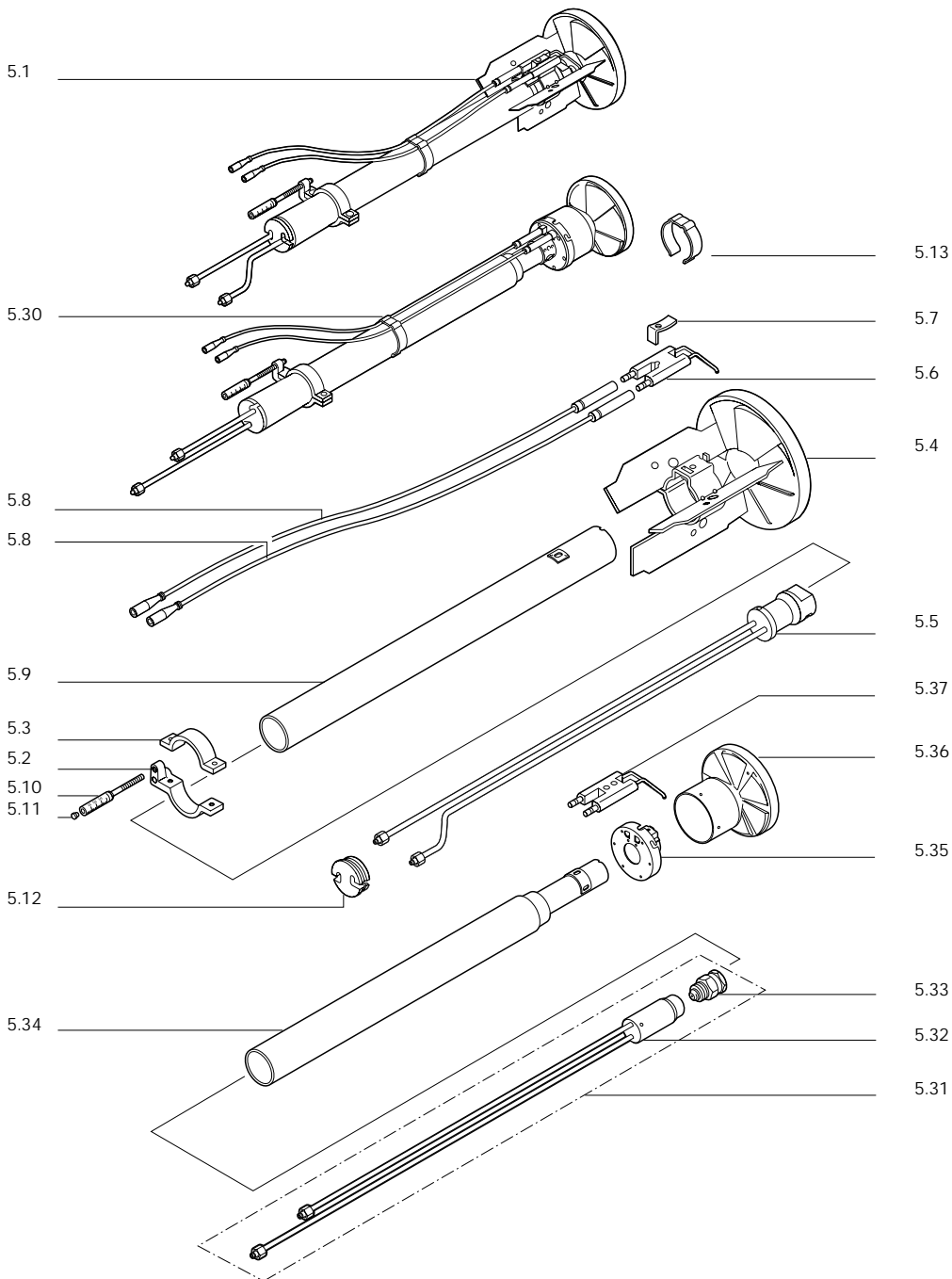
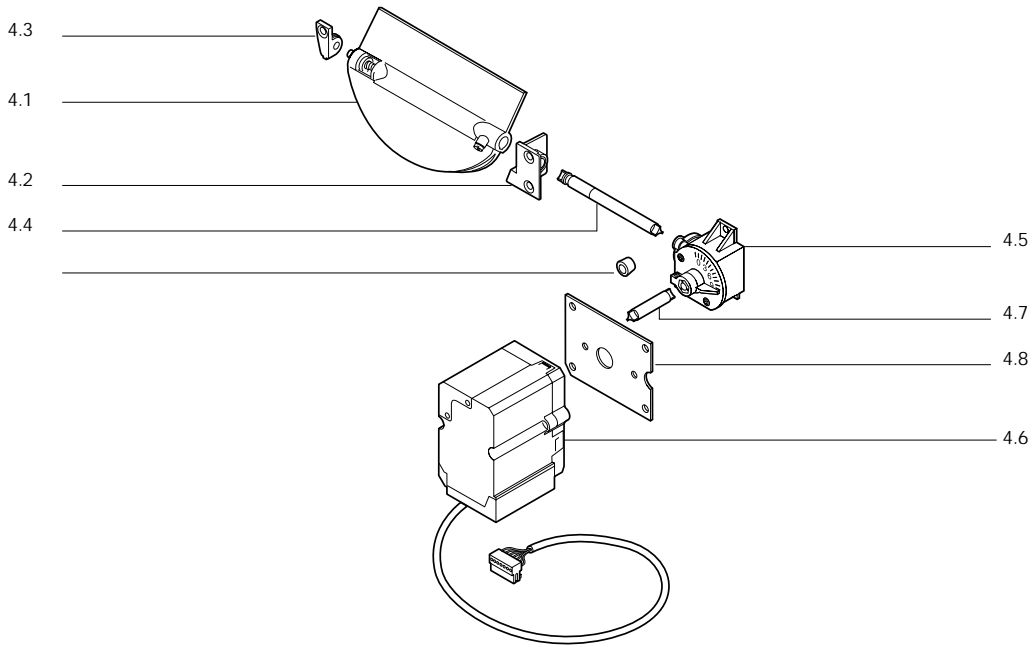


Bild Pict. Photo	Bezeichnung Brenner-Typenreihe Burner serie Type brûleur	Bestell-Nr. Order-No. No de commande		ca. kg appr. kg env. kg	Designation	Désignation
4.	Luftregler mit Schrittmotor				Air damper with stepping motor	Volet d'air avec servo-moteur
4.1	Luftklappe	241 310 0201/2	E	0,066	Air damper	Volet d'air
4.2	Lager rechts, mit Lagerbuchse	241 400 0202/2	E	0,028	Bearing right, with bearing bush	Pallier droit avec support
4.3	Lager links	241 400 0203/7	E	0,011	Bearing left	Pallier gauche
4.4	Welle Luftklappe - Winkelgetriebe	241 310 0214/7	E	0,026	Shaft air damper - angle motor	Axe volet - renvoi d'angle
4.5	Winkelgetriebe	241 400 0203/2	E	0,044	Angle motor	Renvoi d'angle
4.6	Schrittmotor STE 4,5 B036/6-01L	651 100	E	0,238	Stepping motor	Servo-moteur
4.7	Welle Winkelgetriebe-Stellantrieb	241 310 0215/7	E	0,011	Shaft angle motor-servo motor	Axe renvoi d'angle - servo moteur
4.8	Befestigungsblech für Stellantrieb	241 400 0222/2	E	0,070	Fixing plate for servo motor	Plaque de fixation pour servo-moteur
5.	Düsenstock				Nozzle assembly	Ligne de gicleur
5.1	Düsenstock WL30-C	241 313 1001/0	E	1,512	Nozzle assembly	Ligne de gicleur
5.2	Stellhebel				Adjusting lever	Bride de réglage
5.3	Unterteil	241 400 1006/7	E	0,076	under part	Inférieure
	Oberteil	241 400 1007/7	E	0,045	upper part	Supérieure
5.4	Stauscheibe komplett	241 300 1405/2	E	0,325	Diffuser complete	Défecteur complet
5.5	Düsenkopf	241 310 1001/2	E	0,389	Nozzle head	Ligne de gicleur
5.6	Zünderlektrode	241 300 1025/7	E	0,027	Ignition electrode	Electrodes d'allumage
5.7	Spannfeder	142 013 1024/7	E	0,001	Spring	Fixation
5.8	Zündkabel	241 400 1102/2	E	0,018	Ignition cable	Câble d'allumage
5.9	Führungsrohr	240 310 1002/2	E	0,498	Nozzle sleeve	Douille
5.10	Anzeigebolzen M6 x 90 mit Skala	241 310 1008/7	E	0,006	Indicating bolt with scale	Repère avec échelle
5.11	Stopfen 3,2 Polyäthylen	242 100 1002/7	E	0,001	Plug polyethylene	Bouchon polyéthylène
5.12	Halter Lupolen, schwarz	241 300 1009/7	E	0,010	Holder Lupolen, black	Support noir
5.13	Wiederöffnungsband	794 089	E	0,012	Retaining clip	Pince pour câble d'allumage
5.30	Düsenstock WL30-C 3 LN WL30-C 4LN	241 313 1002/0 241 313 1003/0	E E	1,262 1,302	Nozzle assembly	Ligne de gicleur
5.31	Düsenkopf komplett	241 310 1021/2	E	0,360	Nozzle head complete	Ligne de gicleur complet
5.32	Düsenkopf	241 310 1020/2	E	0,284	Nozzle head	Ligne de gicleur
5.33	Düsenhalter mit Ventilsitzbuchse	241 200 1015/2	E	0,031	Nozzle holder with valve seat b.	Support gicleur
5.34	Führungsrohr	241 310 1004/2	E	0,435	Nozzle sleeve	Douille
5.35	Zünderlektrodenhalter WL30-C 3LN komplett WL30-C 4LN komplett	241 400 1410/2 241 300 1409/2	E E	0,094 0,092	Ignition electrode holder cpl.	Support électrode complet
5.36	Stauscheibe WL30-C 3LN komplett WL30-C 4LN komplett	241 400 1406/2 241 300 1407/2	E E	1,218	Diffuser complete	Défecteur complet
5.37	Zünderlektrode	241 300 1018/7	E	0,022	Ignition electrode	Electrodes d'allumage

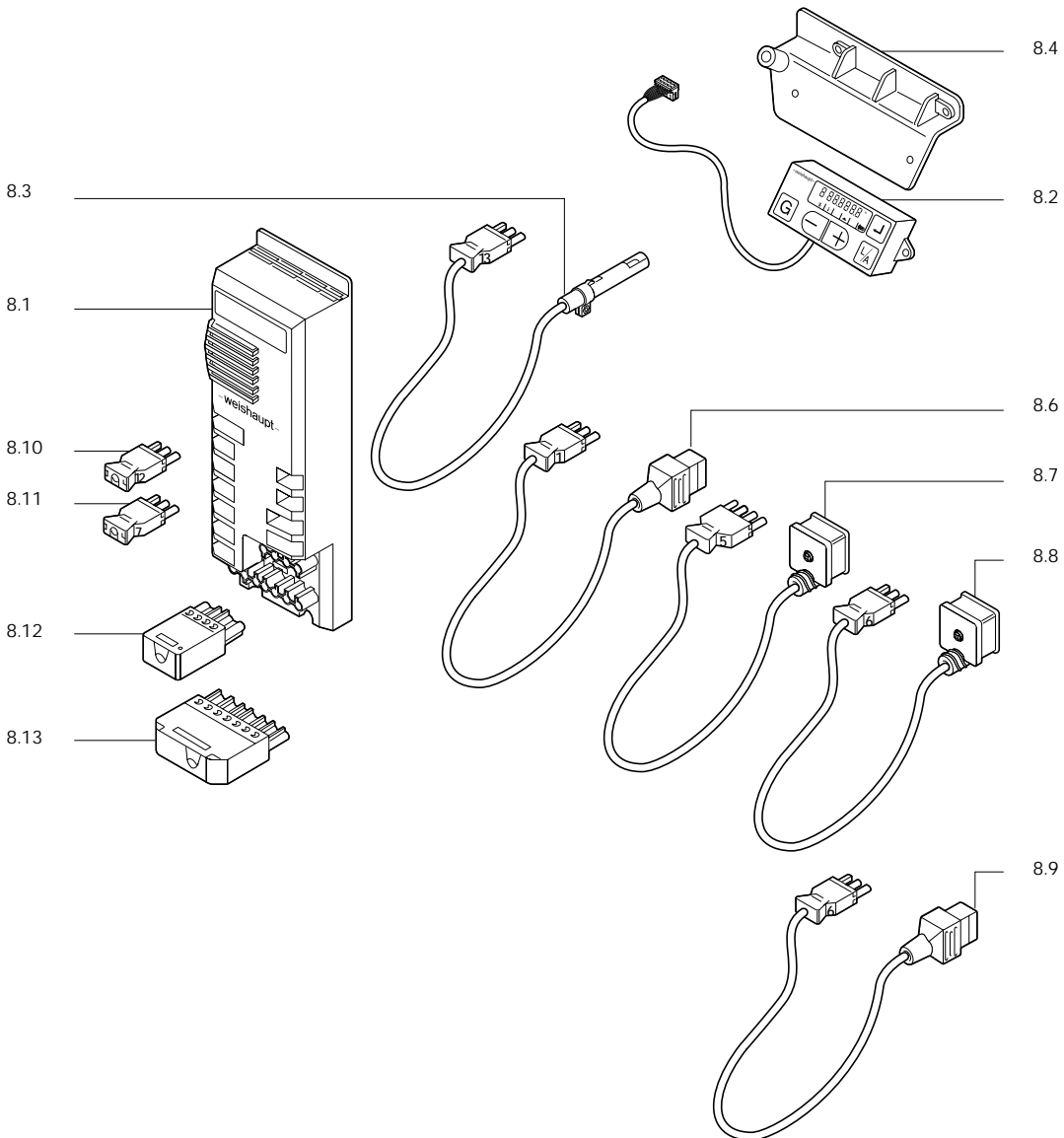
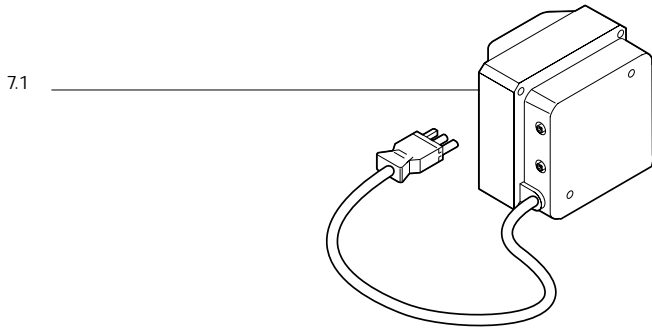
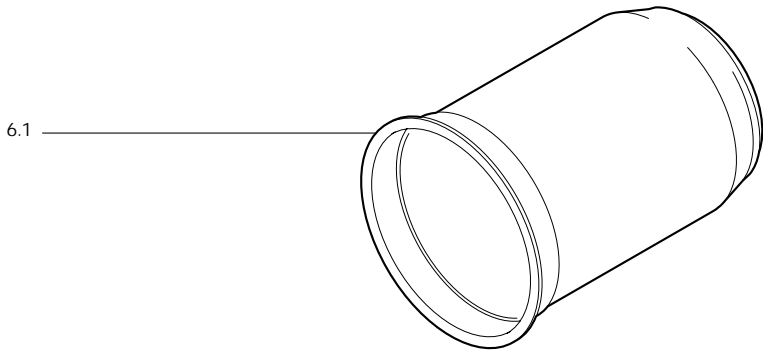


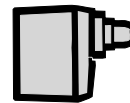
Bild Pict. Photo	Bezeichnung Brenner-Typenreihe Burner serie Type brûleur	Bestell-Nr. Order-No. No de commande		ca. kg appr. kg env. kg	Designation	Désignation
6.	Flammkopf				Combustion head	Tête de combustion
6.1	Flammrohr W30/2 100 mm verlängert W30/3LN 100 mm verlängert W30/4LN 100 mm verlängert WL30/4LN	240 310 1401/2 240 310 1402/2 240 310 1403/2 241 310 1412/2	E E E E	1,385 1,390 0,903	Flame tube	Tête de combustion
7.	Zündtrafo				Ignition transformer	Transfo d'allumage
7.1	Zündgerät W-ZG 01, 230V, 50-60Hz	603 126	E	0,373	Ignition transformer	Transfo d'allumage
8.	Flammenüberwachung				Flame monitoring	Contrôle de flamme
8.1	Feuerungsautomat MPA 20.02S V2.0 230V, 50-60Hz	600 303	E	0,599	Burner control	Coffret de sécurité
8.2	Display AM 20.02 mit Folientastatur	660 300	E	0,077	Display	Afficheur
8.3	Flammenfühler QRB1A	241 310 1201/2	E	0,024	Flame sensor QRB1	Détecteur de flamme QRB1
8.4	Befestigungsbügel	241 400 1201/7	E	0,059	Fixing bracket	Equerre de fixation
8.6	Steckerkabel mit Stecker Nr. 1 Magnetventil	241 400 1205/2	E	0,049	Plug cables with plug No. 1 solenoid valve	Câble à prise Prise n° 1, électrovanne
8.7	mit Stecker Nr. 5 Magnetventil Stufe 1	241 400 1206/2	E	0,053	with plug No. 5 sol. valve st. 1	Prise n° 5, électrovanne allure 1
8.8	mit Stecker Nr. 6 Magnetventil Stufe 2	241 400 1207/2	E	0,054	with plug No. 6 sol. valve st. 2	Prise n° 6, électrovanne allure 2
8.9	mit Stecker Nr. 6 Magnetventil Stufe 2 Ausf. LN	241 400 1214/2	E	0,054	with plug No. 6 version LN	Prise n° 6, électrovanne 2 ex. LN
8.10	Zwischenstecker Nr. 12 3-polig	241 400 1208/2	E	0,007	Adapter plug No. 12, 3pole	Prise intermédiaire n° 12 3 pôles
8.11	Nr. 7 3-polig	241 400 1204/2	E	0,008	No. 7, 3pole	n° 7 3 pôles
8.12	Steckerteil ST18/4	716 087	E	0,033	Plug	Connecteur
8.13	ST18/7	716 089	E	0,054		
8.14	Flansch für Flammenfühler	600 564	E	0,022	Flange for flame sensor	Bride pour détecteur de flamme
8.15	Brückungsstecker für Ölbetrieb	716 190	E	0,025	Bridging plug	Prise

– weishaupt –

Öl-, Gas- und Zweistoffbrenner der Typenreihe W und WG/WGL – bis 570 kW

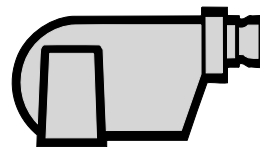
Sie werden in Ein- und Mehrfamilienhäusern und auch für verfahrenstechnische Wärmeprozesse eingesetzt.

Vorteile: Vollautomatische, zuverlässige Arbeitsweise, gute Zugänglichkeit zu den einzelnen Bauteilen, servicebequem, geräuscharm, energiesparend.



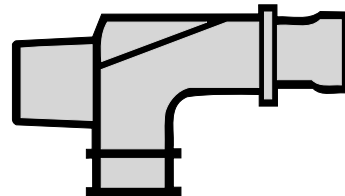
Öl-, Gas- und Zweistoffbrenner der Typenreihe Monarch, R, G, GL, RGL – bis 10 900 kW

Sie werden in allen Arten und Größen von zentralen Wärmeversorgungsanlagen eingesetzt. Das seit Jahrzehnten bewährte Grundmodell ist Basis für eine Vielzahl von Ausführungen. Diese Brenner haben den hervorragenden Ruf der Weishaupt-Produkte begründet.



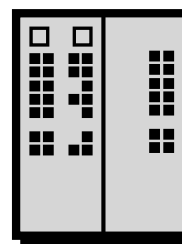
Öl-, Gas- und Zweistoffbrenner der Typenreihe WK – bis 17 500 kW

Die WK-Typen sind ausgesprochene Industriebrenner. Vorteile: Konstruiert nach dem Baukastenprinzip, lastabhängig veränderliche Mischeinrichtung, gleitend-zweistufige oder modulierende Regelung, wartungsbequem.



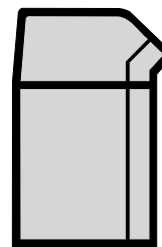
Weishaupt-Schaltanlagen, die bewährte Ergänzung zum Weishaupt-Brenner

Weishaupt-Brenner und Weishaupt-Schaltanlagen bilden die ideale Einheit. Eine Kombination, die sich in hunderttausenden von Feuerungsanlagen bewährt hat. Die Vorteile: Kostenersparnisse bei der Projektierung, bei der Installation, beim Service und im Garantiefall. Die Verantwortung liegt in einer Hand.



Weishaupt Thermo Unit / Weishaupt Thermo Gas. Weishaupt Thermo Condens

In diesen Geräten verbinden sich innovative und millionenfach bewährte Technik zu überzeugenden Gesamtlösungen: Die Qualitäts-Heizsysteme für Ein- und Mehrfamilienhäuser.



Produkt und Kundendienst sind erst die volle Weishaupt-Leistung

Eine großzügig ausgebaute Service-Organisation garantiert Weishaupt-Kunden größtmögliche Sicherheit. Dazu kommt die Betreuung der Kunden durch Heizungsfirmen, die mit Weishaupt in langjähriger Zusammenarbeit verbunden sind.

