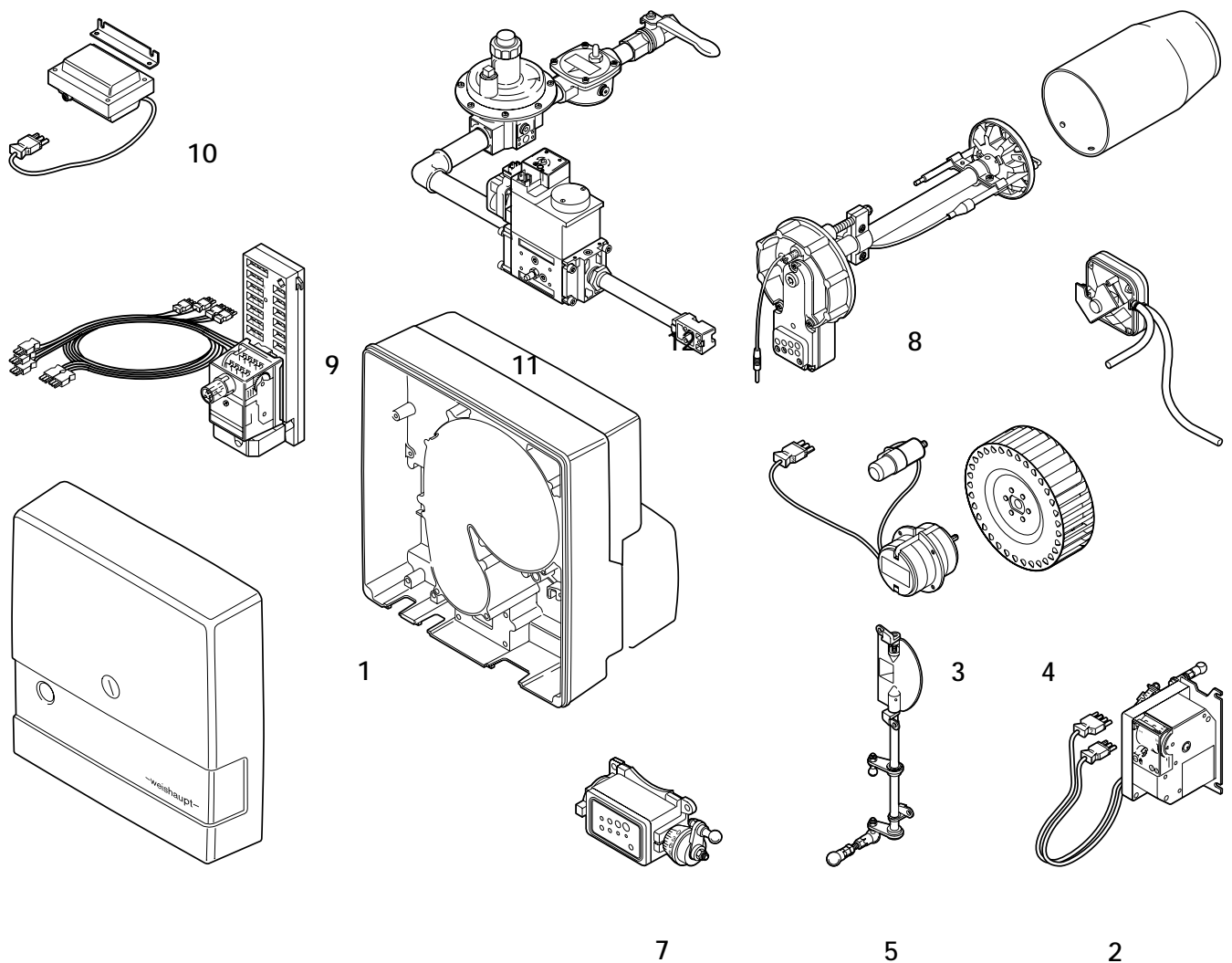


Ersatzteile für  
Brenner-Typen WG10

Spare parts  
for burner types WG10

Pièces de rechange  
pour brûleurs type WG10

**-weishaupt-**



Ersatzteile nach Baugruppen geordnet:

- 1. Brennergehäuse
- 2. Stellantrieb
- 3. Brennermotor
- 4. Gebläserad
- 5. Luftregler
- 6. Druckwächter für Luft
- 7. Gasdrossel
- 8. Flammkopf
- 9. Flammüberwachung
- 10. Zündtrafo
- 11. Armaturen
- 12. Verbindungsteile

← Zurück / Back / Retour

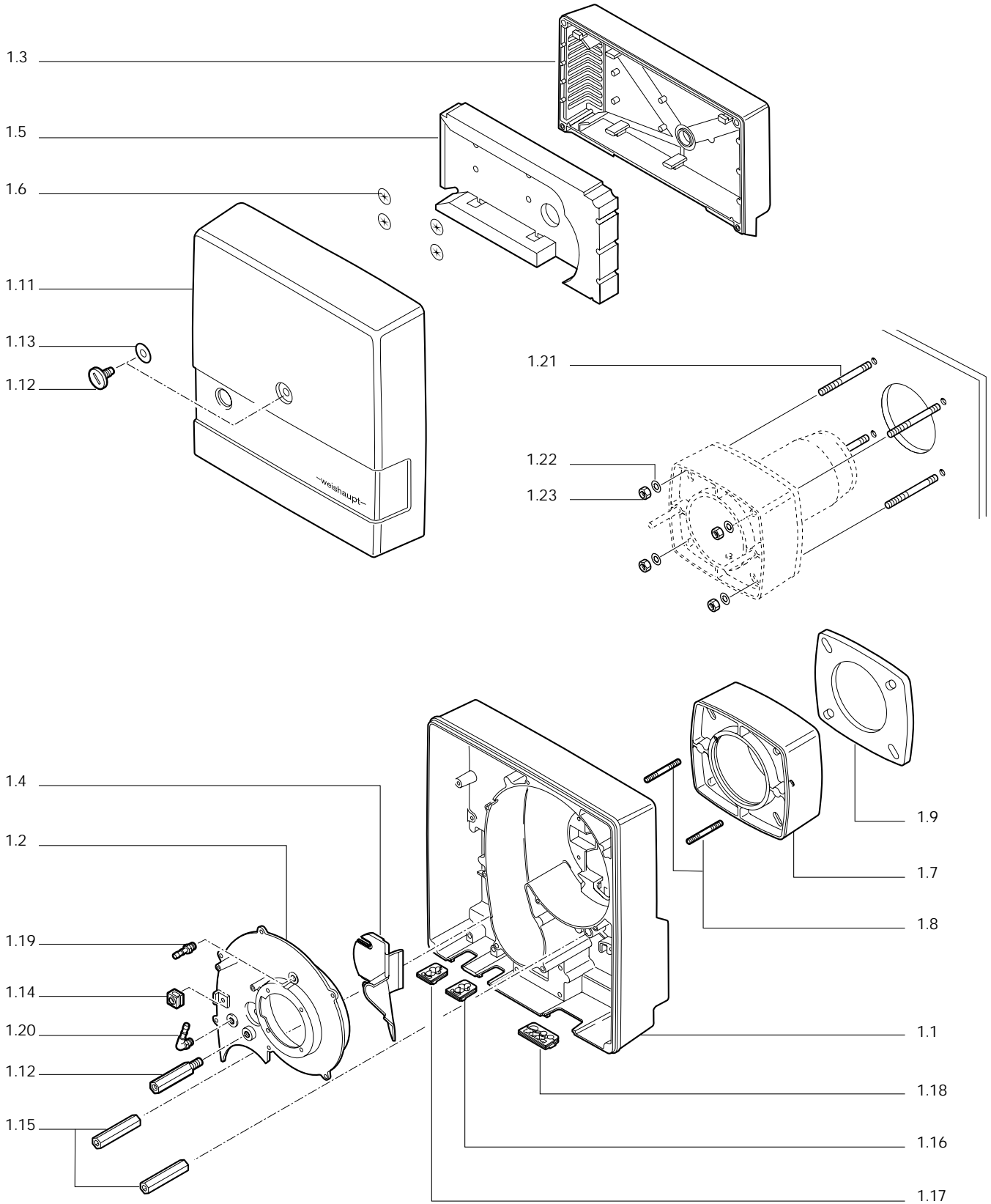


Bild Pict. Photo	Bezeichnung Brenner-Typenreihe Burner serie Type brûleur	Bestell-Nr. Order-No. No de commande		ca. kg appr. kg env. kg	Designation	Désignation
<b>1.</b>	<b>Brennergehäuse</b>				<b>Burner casing</b>	<b>Carcasse Brûleur</b>
1.1	Brennergehäuse	232 100 0101/7	E	2,687	Burner casing	Carcasse Brûleur
1.2	Gehäusedeckel	232 100 0106/7	E	0,362	Casing cover	Capot
1.3	Ansauggehäuse	232 100 0104/7	E	0,469	Air intake casing	Carcasse
1.4	Ansaugluftführung	232 100 0105/7	E	0,060	Inlet nozzle	Couronne aspiration
1.5	Auskleidung	232 100 0107/7	E	0,065	Lining	Isolement
1.6	Federmutter 6 x 20	412 506	Z	0,001	Spring nut	Ecrou à ressort
1.7	Brennerflansch	232 100 0102/7	E	0,729	Flange	Bride
1.8	Stiftschraube M8 Fo x 40	421 011	Z	0,018	Screw	Goujon
1.9	Flanschdichtung, asbestfrei 136 x 146	232 100 0110/7	E	0,038	Flange sealing	Joint
1.10	Stehbolzen M8 x 65	232 100 0108/7	E	0,072	Stay bolt	Axe
1.11	Abdeckhaube	232 100 0103/2	E	0,583	Cover	Capot de brûleur
1.12	Schraube M8 x 15	142 013 0115/7	E	0,002	Screw	Vis
1.13	Scheibe 7 x 18 x 0,6	430 016	E	0,001	Disc	Rondelle
1.14	Kabelklemme	756 158	E	0,001	Locking clamp	Bouchon
1.15	Sechskantmutter	241 100 0112/7	E	0,074	Lock nut	Contre ecrou
1.16	Tülle WG10-A mit Öffnung	232 100 0109/7	E	0,005	Cable bushing	Passe câble
1.17	Tülle ohne Öffnung	232 100 0111/7	E	0,005	Cable bushing	Passe câble
1.18	Tülle, für Anschlußkabel	241 200 0124/7	E	0,010	Cable bushing	Passe câble
1.19	Einschraubstutzen R1/8 GES4	453 004		0,005	Threaded socket	Raccord droit
1.20	Einschraubstutzen R1/8 WES4	453 003		0,005	Threaded socket	Raccord droit
1.21	Stiftschraube M8 Fo x 55	421 007	E	0,025	Screw	Goujon
1.22	Scheibe 8,4 DIN 433	430 504	E	0,001	Disc	Rondelle
1.23	Sechskantmutter M8 DIN934-8	411 401	E	0,008	Lock nut	Contre ecrou

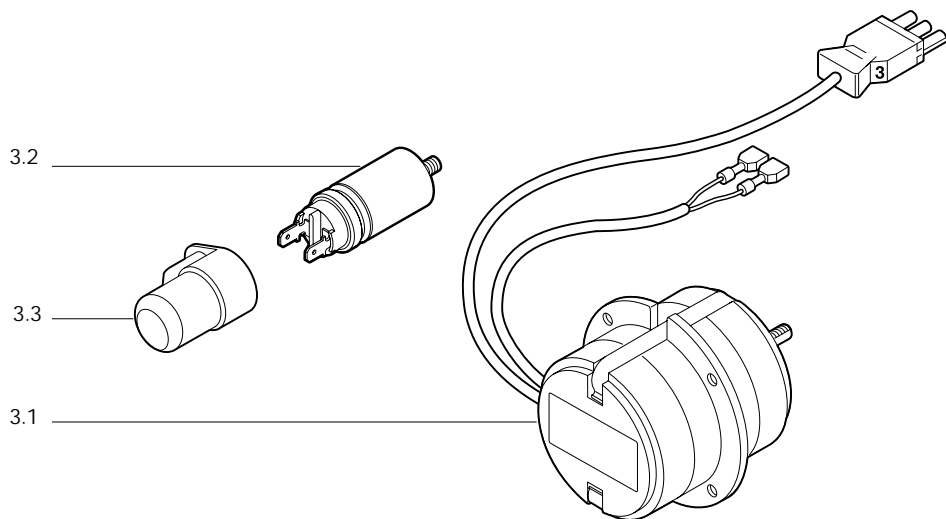
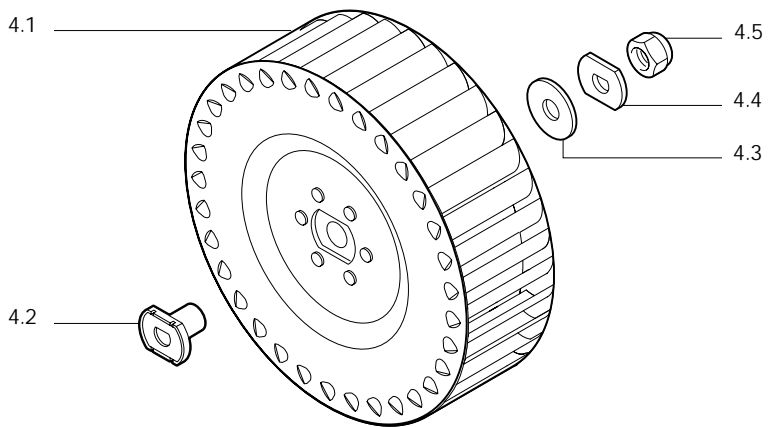
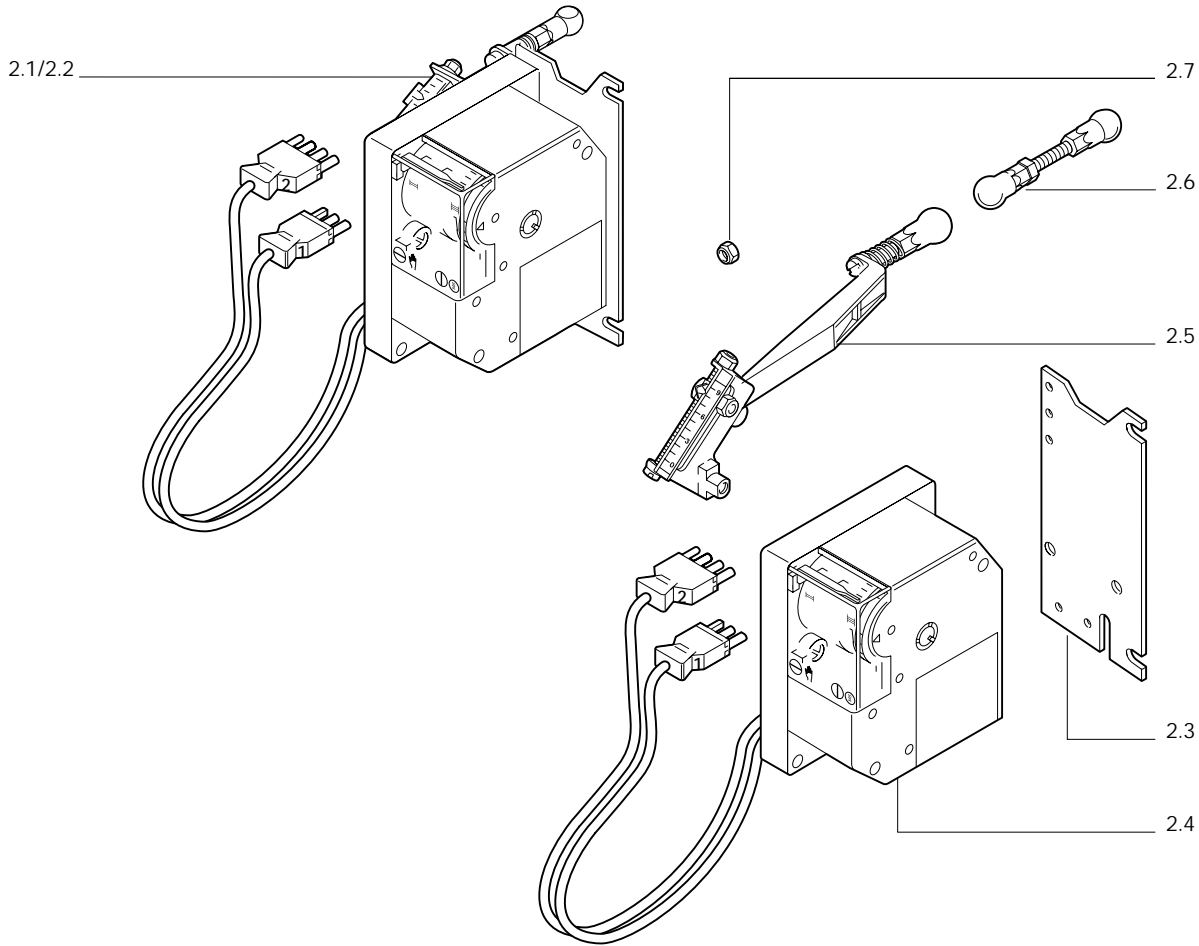


Bild Pict. Photo	Bezeichnung Brenner-Typenreihe Burner serie Type brûleur	Bestell-Nr. Order-No. No de commande		ca. kg appr. kg env. kg	Designation	Désignation
<b>2.</b>	<b>Stellantrieb</b>				<b>Servo motor</b>	<b>Servo moteur</b>
2.1	<b>Stellantrieb SQN90</b> WG10-A	232 100 1504/2	E	0,628	<b>Servo motor</b>	<b>Servo moteur</b>
2.2	WG10Z	232 103 1501/2	E	0,718		
	WG10Z-U	232 103 1504/2	E			
2.3	<b>Montageplatte</b> WG10	232 200 1501/7	E	0,100	<b>Plate</b>	<b>Platine</b>
	WG10Z	232 203 1501/7	E	0,100		
	WG10-U	232 103 1501/7	E	0,100		
2.4	<b>Stellantrieb</b> 220-240V, 50-60 Hz				<b>Servo motor</b>	<b>Servo moteur</b>
	SQN90.350      WG10	651 037	E	0,539		
	SQN90.220      WG10Z	651 010	E	0,450		
2.5	<b>Regelgestänge</b> verstellb.      WG10	232 100 1511/2	E	0,025	<b>Regulating rod, air</b>	<b>Tige de réglage (air)</b>
2.6	Gas      WG10	232 100 1510/2	E	0,022	<b>gas</b>	<b>(gaz)</b>
2.7	<b>Sechskantmutter</b> M5	411 203		0,010	<b>Lock nut</b>	<b>Contre ecrou</b>
<b>3.</b>	<b>Brennermotor</b>				<b>Burner motor</b>	<b>Moteur brûleur</b>
	Bei Bestellung Spannung und Frequenz angeben. <b>Brennermotor</b> , 50 Hz mit Befestigungsschrauben				When ordering indicate voltage and frequency <b>Burner motor</b>	A la commande indiquer la tension et la fréquence <b>Moteur de brûleur</b>
3.1	Typ      V      U <sub>pm</sub> <b>ECK 01-2</b> 230    2800    WG10	132 101 0715/0	E	1,225		
	(Kl. B IP 43)					
3.2	<b>Kondensator</b> 1,2 µF zu Motor ECK01-2	713 118	E	0,040	<b>Capacitor</b>	<b>Condensateur</b>
3.3	<b>Schutzkappe</b> für Kondensator DN25 x 44	241 100 0706/7	E	0,003	<b>Protective sleeve</b> for capacitor	<b>Capuchon de protection</b> pour condensateur
<b>4.</b>	<b>Gebälserad</b>				<b>Blower</b>	<b>Ventilation</b>
4.1	<b>Gebälserad</b> 120 x 30	232 100 0802/2	E	0,127	<b>Blower</b> attachment	<b>Turbine</b> fixation turbine
4.2	<b>Nabe</b>	132 101 0802/7		0,010	<b>Hub</b>	<b>Moyeu</b>
4.3	<b>Scheibe</b> 6,1 x 16 x 0,8	430 018		0,002	<b>Disc</b>	<b>Disque</b>
4.4		132 101 0801/7		0,005		
4.5	<b>Sechskantmutter</b> M6	411 302		0,001	<b>Lock nut</b>	<b>Contre ecrou</b>

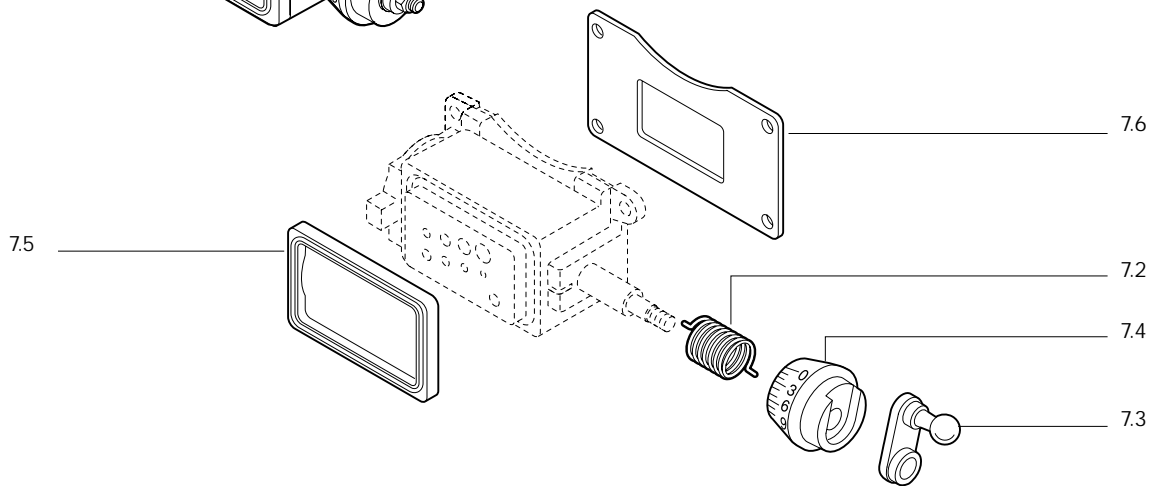
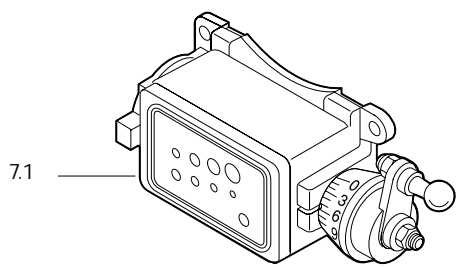
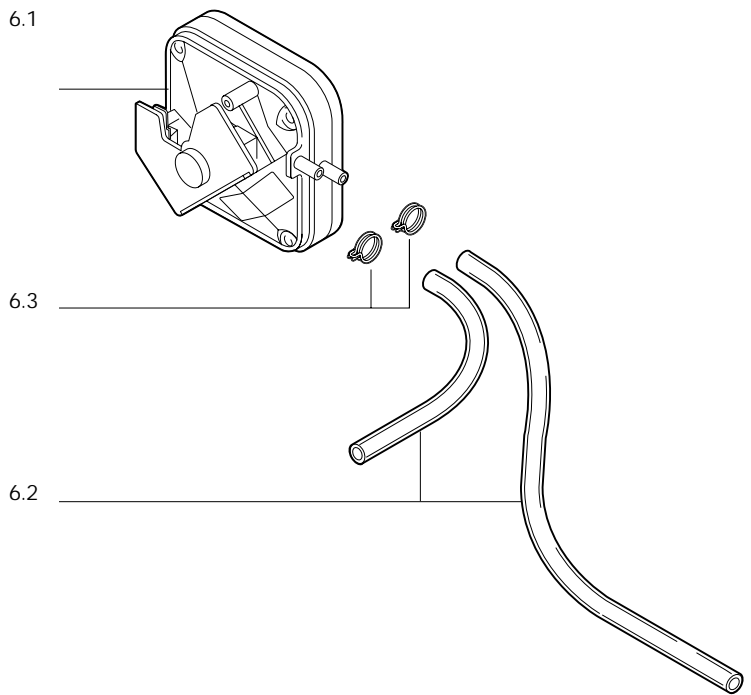
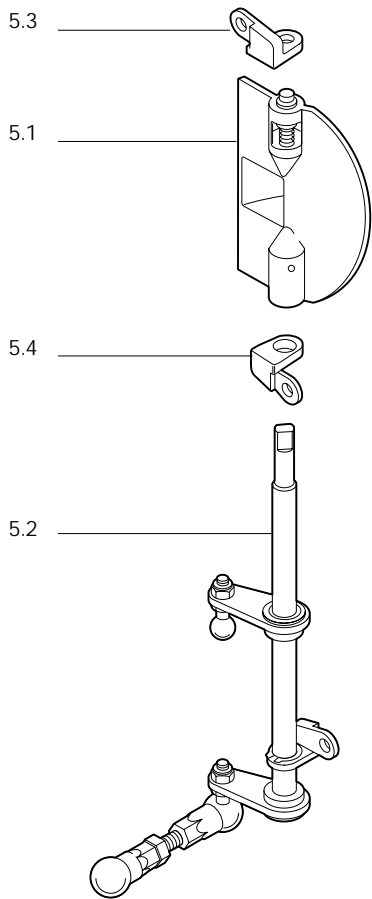


Bild Pict. Photo	Bezeichnung Brenner-Typenreihe Burner serie Type brûleur	Bestell-Nr. Order-No. No de commande	ca. kg appr. kg env. kg	Designation	Désignation
<b>5.</b>	<b>Luftregler</b>			<b>Air regulation</b>	<b>Régulation d'air</b>
5.1	Luftklappe WG10	232 100 0201/2	E	0,056 Air flap	Clapet d'air
5.2	Regelantrieb WG10	232 100 0205/2	E	0,094 Lever	Levier
5.3	Lagerstück, oben	232 200 0203/7	E	0,009 Bearing piece	Axe coussinet
5.4	mitte	232 200 0204/7	E	0,008	
<b>6.</b>	<b>Druckwächter für Luft</b>			<b>Pressure monitor</b>	<b>Pressostat</b>
6.1	Druckwächter LGW3 A1 1,2 mbar	691 343	E	0,090 Pressure monitor	Pressostat
6.2	Silikonschlauch 3,5 x 2 (o. Bild)	750 418	E	0,029 Silicon-hose	Flexibles silikon
6.3	Schlauchklemme	790 218	E	0,001 Clamp	Crampon
<b>7.</b>	<b>Gasdrossel</b>			<b>Gas throttle</b>	<b>Clapet gaz</b>
7.1	Gasdrossel WG10N/1-A WG10F/1-A	232 100 2501/0 232 100 2502/0	E E	0,256 Gas throttle	Clapet gaz
7.2	Drehfeder	232 200 2506/7	E	0,004 Spring	Lame d'acier
7.3	Hebel	232 200 1502/7	E	0,013 Lever	Levier
7.4	Skala	232 200 2507/7	E	0,009 Scale	Graduation
7.5	Dichtung 7,8 x 36 x 56	232 100 2503/7	E	0,007 Sealing	Joint d'étanchéité
7.6	1 x 45 x 79	232 100 2509/7	E	0,002	

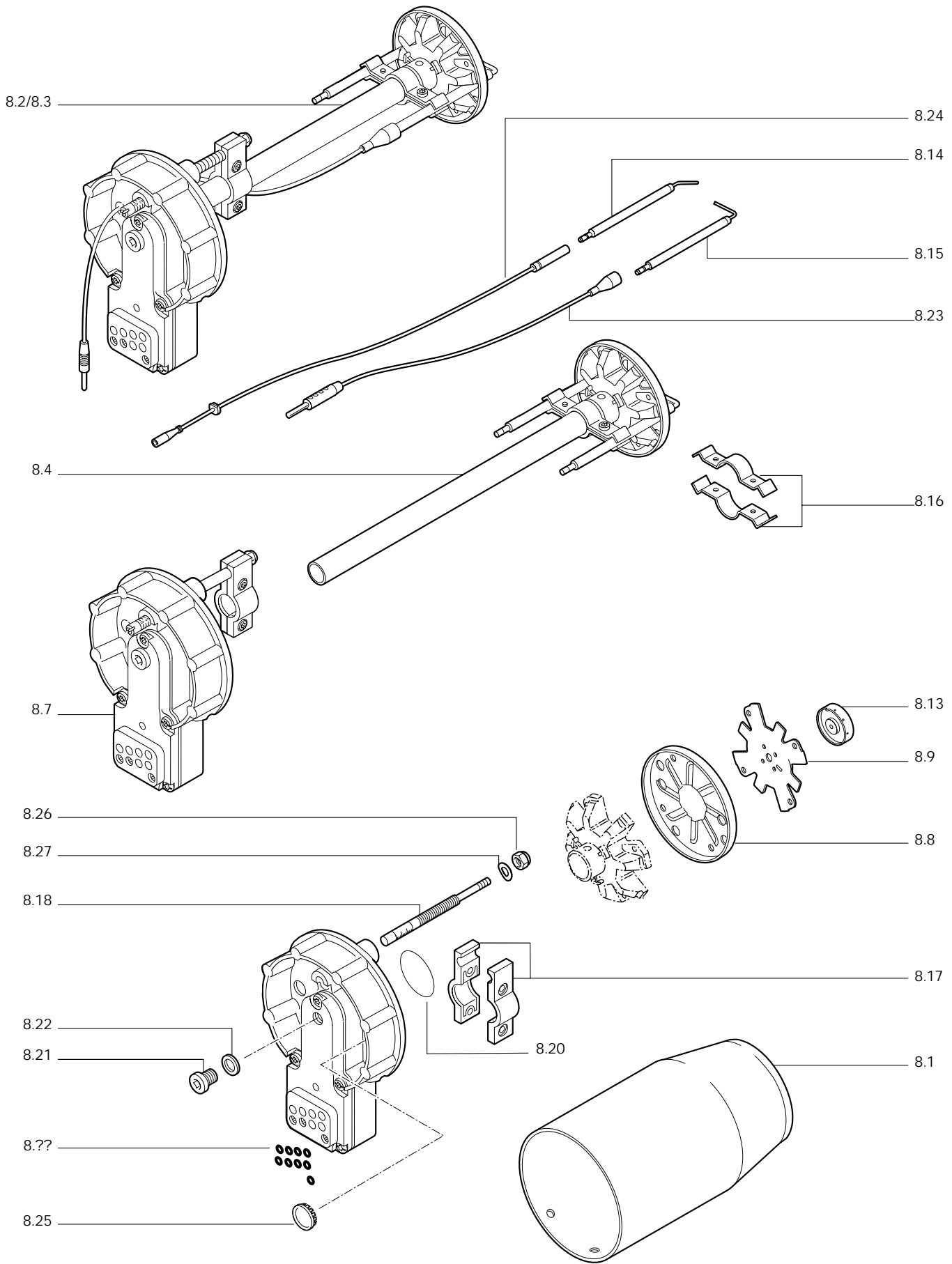




Bild Pict. Photo	Bezeichnung Brenner-Typenreihe Burner serie Type brûleur	Bestell-Nr. Order-No. No de commande		ca. kg appr. kg env. kg	Designation	Désignation
<b>8.</b>	<b>Flammkopf</b>				<b>Combustion head</b>	<b>Tête de combustion</b>
8.1	Flammrohr WG10/1-A	232 100 1410/2	E	0,549	Flame tube	Tube de combustion
8.2	Mischgehäuse, einstufig WG10N/1-A LN WG10N/1-A NA-U WG10F/1-A LN	232 100 1414/2 232 100 1420/2 232 100 1403/2	E E E		Mixing casing	Chambre de mélange
8.3	Mischgehäuse, zweistufig WG10N/1-A LN WG10N/1-A NA-U WG10F/1-A-Z LN	232 103 1405/2 232 103 1408/2 232 103 1403/2	E E E		Mixing casing	Chambre de mélange
8.4	Mischrohr WG10N/1-A LN WG10N/1-A NA-U WG10F/1-A LN	232 100 1415/2 232 100 1419/2 232 100 1401/2	E E E		Mixing tube	Tube de mélange
8.5	Schraube M5 x 12	409 247	E	0,002	Screw	Vis
8.6	Stelling WG10F/1-A	232 100 1418/7	E	0,001	Adjustment ring	Rondelle frein
8.7	Verschlussgehäuse kpl. WG10-A WG10-A (zweistufig)	232 100 1408/2 232 103 1401/2	E E	0,435	Closing cover	Couvercle
8.8	Stauscheibe WG10-A Stadtgas WG10-A LN WG10-A NA-U	232 100 1409/7 232 100 1423/7 232 100 1427/7	E E E	0,044 0,044 0,045	Air diffuser assembly towns gas	Défecteur gaz de ville
8.9	Düseneinsatz WG10-A-LN	232 100 1422/7	E	0,023	Nozzle element	Element de gicleur
8.10	Verschlussgehäuse	WG10-A		0,023	Closing casing	Couvercle
8.11	Dichtung	f. Verschlussgehäuse		0,005	Sealing	Joint
8.12	Verteilereinsatz	10,2 x 30 x 21		0,023		
8.13	Düsentopf	WG10-LN				
8.14	Zünderlektrode	WG10		0,011	Sensor electrode	Sonde d'ionisation
8.15	Fühlerelektrode 2,5 mm			0,012	Ignition electrode	Electrode d'allumage
8.16	Bügel	2 x 12 x 50		0,011	Bracket	Etrier
8.17	Mitnehmer	WG10		0,075	Tappet	Tige d'entraînement
8.18	Verstellschraube			0,029	Screw	Vis
8.19	Hinweisschild	15 x 25		0,001	Reference name plate	Plaque signalétique
8.20	O-Ring	15 x 2,5 4 x 1	Z Z	0,001 0,001	O-ring	Joint O
8.21	Schraube	G 1/8 A, DIN 908		0,006	Screw	Vis
8.22	Dichtring	10 x 13,5 x 1,5		0,001	Sealing ring	Joint torique
8.23	Ionisationskabel 300 mm	WG10 o. Verl.		0,009	Ionisation cable	Câble d'ionisation
8.24	Zündkabel	WG10 o. Verl.		0,029	Ignition line	Ligne d'allumage
8.25	Schauglas			0,001	Clear sight glass	Verre de visère
8.26	Sechskantmutter M5			0,001	Lock nut	Contre ecrou
8.27	Federscheibe A6			0,001	Spring disc	Disque à ressort

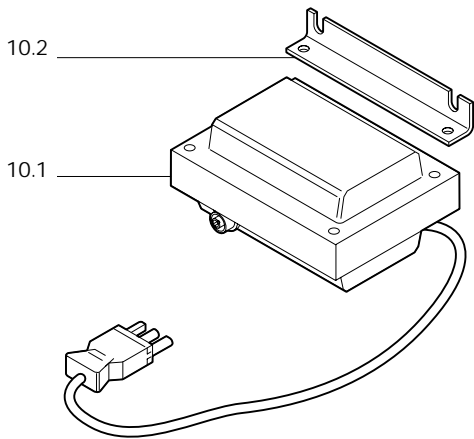
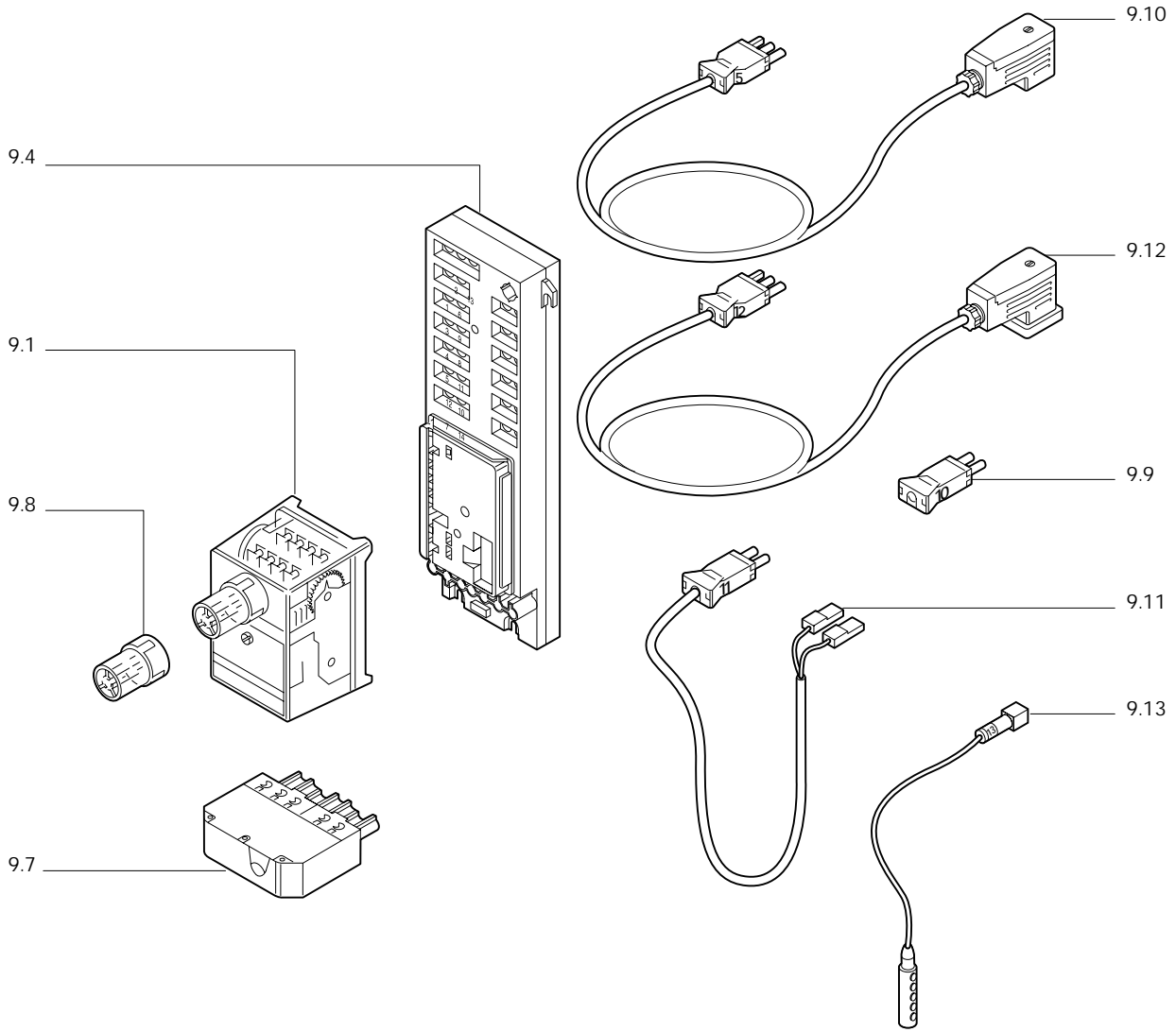


Bild Pict. Photo	Bezeichnung Brenner-Typenreihe Burner serie Type brûleur	Bestell-Nr. Order-No. No de commande			ca. kg appr. kg env. kg	Designation	Désignation
<b>9.</b>	<b>Flammenüberwachung</b>					<b>Burner control</b>	<b>Coffret de sécurité</b>
9.1	MMI 962.1 Mod. 23      220-240V, 50-60 Hz	600 241	E		0,262		
9.2	LFL 1.322      220-240V, 50-60 Hz	600 163	E		1,000		
9.3	LGK 16.322      220-240V, 50-60 Hz	600 195	E		0,990		
9.4	Anschlußkonsole AK 820.01	232 200 1206/2	E		0,208	Connection pad	Socle
9.5	Klemmensockel LFL AGM	600 516	E		0,160	Terminal socket	Bornier socle
9.6	LGK 16 AGM17	600 523	E		0,166		
9.7	Steckerteil ST 18/7	716 089	E		0,035	Plug part	Douille pour prise
9.8	Druckknopfverlängerung	600 604	E		0,038	Extension	Rallonge
9.9	Zwischenstecker      Nr. 10 (Endschalter)	232 300 1206/2	E		0,007	Intermediate plug	Prise intermédiaire
9.10	Steckerkabel      Nr. 5, 3 polig DMV	232 200 1210/2	E		0,020	Cable	Câble
9.11	Steckerkabel      Nr. 11, 2 polig	132 101 1205/2	E		0,022	Cable	Câble
9.12	Steckerkabel      Nr. 12, 3 polig GW	232 200 1213/2	E		0,025	Cable	Câble
9.13	Steckerkabel 190 mm      Nr. 13,1-polig	232 300 1201/2	E		0,008	Cable	Câble
<b>10.</b>	<b>Zündtrafo</b>					<b>Ignition transformer</b>	<b>Transformateur d'allumage</b>
10.1	Zündtrafo ZA30 050 E-18	603 079	E		0,925	Ignition transformer	Transformateur
10.2	Montagebügel	232 200 1101/7	E		0,033	Attachment bracket	Etrier

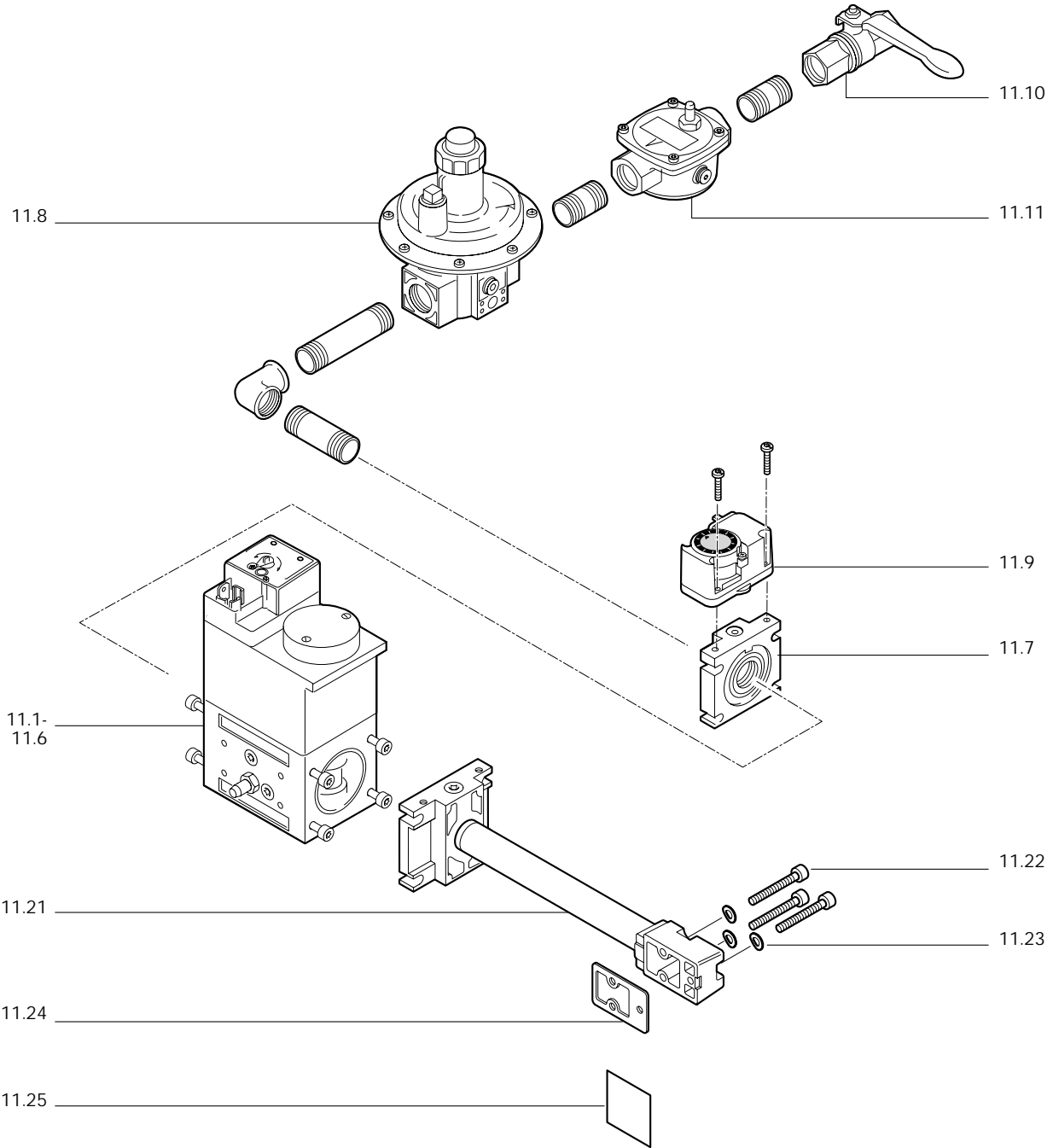


Bild Pict. Photo	Bezeichnung Brenner-Typenreihe Burner serie Type brûleur	Bestell-Nr. Order-No. No de commande		ca. kg appr. kg env. kg	Designation	Désignation
<b>11.</b>	<b>Armaturen</b>				<b>Gas train</b>	<b>Rampe gaz</b>
	Typ Rp Spannung/Frequenz				Type ID	Type DN
11.1	DMV-D 503/11 3/8" 110-120V/50-60 Hz	605 201	E	1,700		
	DMV-D 507/11 1/2"+3/4" 110-120V/50-60 Hz	605 203	E	2,200		
11.2	DMV-D 512/11 1"+1 1/2" 110-120V/50-60 Hz	605 205	E	4,700		
	DMV-D 520/11 2" 110-120V/50-60 Hz	605 207	E	5,500		
11.3	DMV-D 503/11 3/8" 220-240V/50-60 Hz	605 202	E	1,460		
11.4	DMV-D 512/11 1"+1 1/2" 220-240V/50-60 Hz	605 206	E	4,700		
	Magnet komplett, für				Solenoid, complete for	Bobine, complet pour
	Typ Nr. Spannung/Frequenz				Type No ID	Type No DN
11.5	DMV-D 503/11 1011 110-120V/50-60 Hz	605 949	E	0,660		
	DMV-D 507/11 1111 110-120V/50-60 Hz	605 950	E	0,795		
	DMV-D 512/11 1211 110-120V/50-60 Hz	605 951	E	1,800		
11.6	DMV-D 503/11 1011 220-240V/50-60 Hz	605 940	E	0,656		
	DMV-D 507/11 1111 220-240V/50-60 Hz	605 941	E	0,795		
	DMV-D 512/11 1211 220-240V/50-60 Hz	605 942	E	1,800		
11.7	Flansch				Flange	Bride
	Rp 3/8 für DMV 503	605 225	E	0,160		
	Rp 1/2 für DMV 503	605 235	E	0,158		
	Rp 1/2" für DMV 507	605 226	E	0,181		
	Rp 3/4" für DMV 507	605 227	E	0,173		
	Rp 1" für DMV 507	605 233	E	0,163		
	Rp 1" für DMV 512	605 228	E	0,266		
	Rp 1 1/2" für DMV 520	605 230	E	0,401		
	Rp 2" für DMV 520	605 231	E	0,321		
11.8	Druckregelgerät				Pressure regulator	Régulateur de pression
	FRS 503 RP 3/8"	640 681	Z	0,600		
	FRS 505 RP 1/2"	640 675	Z	0,600		
	FRS 507 RP 3/4"	640 676	Z	0,800		
	FRS 510 RP 1"	640 677	Z	1,000		
	FRS 515 Rp 1 1/2"	640 678	Z	2,209		
	FRS 520 Rp 2	640 679	Z	2,250		
11.9	Druckwächter GW 50 A2 2,5-50 mbar	691 375	E	0,207	Pressure monitor	Pressostat
11.10	Kugelhahn mit Innengewinde max. Betriebsdruck 1 bar, MLG V 032.710-2, G 3/8"	454 003	Z	0,300	Ball cock with internal thread	Robinet à bille
	MLG V 032.715-2, G 1/2"	454 004	Z	0,321		
	MLG V 032.720-2, G 3/4"	454 005	Z	0,333		
	MLG V 032.725-2, G 1"	454 006	Z	0,622		
11.11	Gasfilter				Gas filter	Filtre gaz
	WF 505, Rp 1/2	151 223 4012/0	Z	0,320		
	WF 507, Rp 3/4	151 223 4013/0	Z	0,440		
	WF 510, Rp 1	151 223 4014/0	Z	0,747		
11.12	Hydraulikbremse Set für DMV 503/11 DMV 507/11	605 236 605 237	E E	0,250 0,274	Hydraulic brake	Cartouche hydraulique
11.13	O-Ring				O-ring	Joint O
	8 x 3 Zündgasflansch-Adapter GW	445 516	Z	0,001		
	10,5 x 2,25 Zündgasflansch-G1/2	445 512	Z	0,001		
	45 x 3 Anschlußflansch Rp 1/2, Rp 3/8	445 518	Z	0,001		
	57 x 3 Anschlußflansch Rp 3/4, Rp 1	445 519	Z	0,003		
	75 x 3,5 Anschlußflansch Rp 1 1/4, Rp 2	445 520	Z	0,003		
11.20	Anschlußflansch				Connection flange	Bride de raccords
11.21	Armaturenflansch	R 3/8 DMV 503 R1/2 DMV 507 R1 DMV 512	E E E	0,151 0,150 0,175	Flange	Bride
11.22	Schraube AM6 x 40 x 40 DIN 912	402 394		0,005		
11.23	Sicherungsscheibe S6	490 003		0,003		
11.24	Dichtung 38 x 55 x 2	232 100 2602/7		0,003		
11.25	Steckscheibe	232 100 2513/7	Z	0,003		

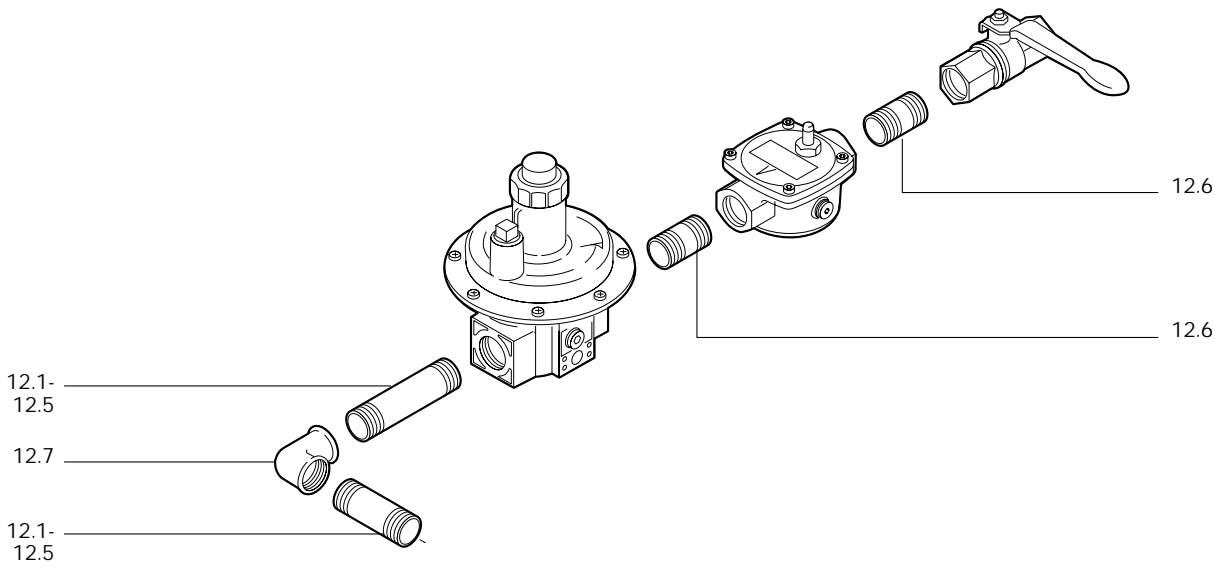


Bild Pict. Photo	Bezeichnung Brenner-Typenreihe Burner serie Type brûleur	Bestell-Nr. Order-No. No de commande		ca. kg appr. kg env. kg	Designation	Désignation
<b>12.</b>	<b>Verbindungssteile</b>				<b>Connection parts</b>	<b>Pièces pour liaison</b>
12.1	<b>Doppelnippel</b>				<b>Double nipple</b>	<b>Raccord fileté double</b>
	R 3/8" x 50	139 000 2602/7	Z	0,035		
	R 1/2" x 50	139 000 2605/7	Z	0,050		
	R 3/4" x 50	139 000 2611/7	Z	0,062		
	R 1" x 50	139 000 2617/7	Z	0,097		
	R 1 1/2" x 50	139 000 2622/7	Z	0,100		
12.2						
	R 1/2" x 80	139 000 2607/7	Z	0,090		
	R 3/4" x 80	139 000 2612/7	Z	0,104		
	R 1" x 80	139 000 2639/7	Z	0,173		
12.3						
	R 1/2" x 180	139 000 2608/7	Z	0,235		
	R 3/4" x 180	139 000 2614/7	Z	0,278		
	R 1" x 180	139 000 2640/7	Z	0,436		
	R 3/8" x 200	139 000 2604/7	Z	0,163		
	R 1/2" x 200	139 000 2609/7	Z	0,238		
	R 3/4" x 200	139 000 2615/7	Z	0,306		
	R 1" x 200	139 000 2621/7	Z	0,478		
	R 1 1/2" x 200	139 000 2625/7	Z	0,500		
12.4						
	R 1/2" x 250	139 000 2629/7	Z	0,284		
	R 3/4" x 250	139 000 2647/7	Z	0,392		
	R 1" x 250	139 000 2648/7	Z	0,596		
	R 1 1/2" x 250	139 000 2651/7	Z	0,600		
12.5						
	R 1/2" x 300	139 000 2630/7	Z	0,373		
	R 3/4" x 300	139 000 2631/7	Z	0,474		
	R 1" x 300	139 000 2632/7	Z	0,712		
12.6	<b>Nippel</b>				<b>Nipple</b>	<b>Raccord fileté</b>
	R 1" x 3/4	453 086	Z	0,088		
	R 1 1/2" x 3/4	453 085	Z	0,200		
12.7	<b>Winkel GF 92</b>				<b>Angle</b>	<b>Coude équerre</b>
	R 1/2" x 1/2"	453 100	Z	0,090		
	R 3/4" x 3/4"	453 135	Z	0,158		
	R 3/4" x 1"	453 136	Z	0,210		
	R 1" x 1"	453 106	Z	0,236		
12.8	<b>Winkelverschraubung GF 97</b>				<b>Angle screwing</b>	<b>Raccord</b>
	3/4"	453 422	Z	0,353		
	1"	453 423	Z	0,522		
	1 1/2"	453 424	Z	0,550		
12.9	<b>Dichtung Gummikork (o. Bild)</b>				<b>Sealing (without picture)</b>	<b>Joint (sans photo)</b>
	27 x 38 x 2 3/4"	441 010	Z	0,002		
	32 x 44 x 2 1"	441 011	Z	0,002		
	46 x 62 x 2 1 1/2"	441 012	Z	0,003		

## – weishaupt –

---

### Öl-, Gas- und Zweistoffbrenner der Typenreihe W und WG/WGL – bis 570 kW

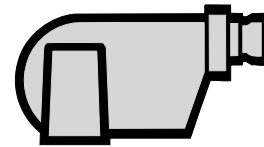
Sie werden in Ein- und Mehrfamilienhäusern und auch für verfahrenstechnische Wärmeprozesse eingesetzt.

Vorteile: Vollautomatische, zuverlässige Arbeitsweise, gute Zugänglichkeit zu den einzelnen Bauteilen, servicebequem, geräuscharm, energiesparend.



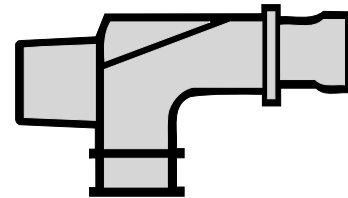
### Öl-, Gas- und Zweistoffbrenner der Typenreihe Monarch, R, G, GL, RGL – bis 10 900 kW

Sie werden in allen Arten und Größen von zentralen Wärmeversorgungsanlagen eingesetzt. Das seit Jahrzehnten bewährte Grundmodell ist Basis für eine Vielzahl von Ausführungen. Diese Brenner haben den hervorragenden Ruf der Weishaupt-Produkte begründet.



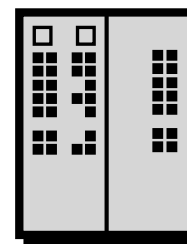
### Öl-, Gas- und Zweistoffbrenner der Typenreihe WK – bis 17 500 kW

Die WK-Typen sind ausgesprochene Industriebrenner. Vorteile: Konstruiert nach dem Baukastenprinzip, lastabhängig veränderliche Mischeinrichtung, gleitend-zweistufige oder modulierende Regelung, wartungsbequem.



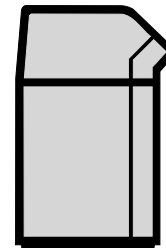
### Weishaupt-Schaltanlagen, die bewährte Ergänzung zum Weishaupt-Brenner

Weishaupt-Brenner und Weishaupt-Schaltanlagen bilden die ideale Einheit. Eine Kombination, die sich in hunderttausenden von Feuerungsanlagen bewährt hat. Die Vorteile: Kostenersparnisse bei der Projektierung, bei der Installation, beim Service und im Garantiefall. Die Verantwortung liegt in einer Hand.



### Weishaupt Thermo Unit / Weishaupt Thermo Gas. Weishaupt Thermo Condens

In diesen Geräten verbinden sich innovative und millionenfach bewährte Technik zu überzeugenden Gesamtlösungen: Die Qualitäts-Heizsysteme für Ein- und Mehrfamilienhäuser.



### Produkt und Kundendienst sind erst die volle Weishaupt-Leistung

Eine großzügig ausgebaute Service-Organisation garantiert Weishaupt-Kunden größtmögliche Sicherheit. Dazu kommt die Betreuung der Kunden durch Heizungsfirmen, die mit Weishaupt in langjähriger Zusammenarbeit verbunden sind.

