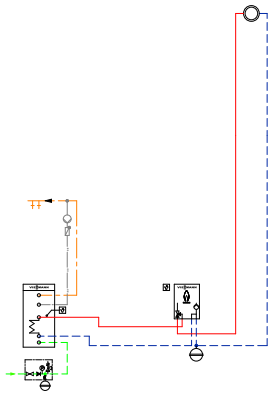


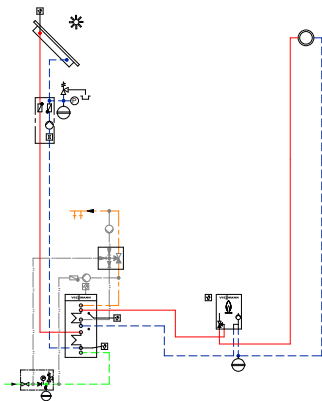
Vitodens 200/300, Typ B2HE/B3HF, monovalenter/bivalenter Speicher-Wassererwärmer, mit und ohne solare Trinkwassererwärmung, ein Heizkreis ohne Mischer

Variante 1: Vitodens 200/300, monovalenter Speicher-Wassererwärmer, ein Heizkreis ohne Mischer



ID: 4802631_1908_03

Variante 2: Vitodens 200/300, bivalenter Speicher-Wassererwärmer, mit solarer Trinkwassererwärmung, ein unregelmäßiger Heizkreis



Hauptkomponenten

- Vitodens 200/300, Typ B2HE/B3HF
- Monovalenter Speicher
oder
- Bivalenter Speicher zur solareren Trinkwassererwärmung
- Heizkreis ohne Mischer
- Solaranlage
- Solarregelungsmodul SDIO / SM1A
oder
- Erweiterung ADIO / EM-S1

Funktionsbeschreibung

Wärmeerzeuger

Der Kesselwassertemperatur-Sollwert ergibt sich aus den Anforderungen der angeschlossenen Heizkreise und des Warmwasserbereiters sowie externer Vorgaben.

Der ermittelte Kesselwassertemperatur-Sollwert wird durch Zuschalten und Modulieren des Brenners angefahren.

Einsatz ohne hydraulische Weiche

Beim direktem Anschluss der Heizkreise auf den Wärmeerzeuger muss die interne Kesselkreispumpe auf die maximale Anforderung der Verbraucher eingestellt werden. Zum optimalen hydraulischen Abgleich mehrerer Verbraucher empfehlen wir den Einsatz von hydraulischen Abglichelementen.

Max. Volumenströme am Beispiel 120 mbar Restförderhöhe

Typ	11 kW	19 kW	25 kW	32 kW
200/300	1150 l/h			
222/333	1150 l/h		1300 l/h	
242/343	1150 l/h		-	-

Hinweis

Dazu das Restförderhöhendigramm der geräteinternen Pumpe in der Planungsanleitung beachten.

Trinkwassererwärmung über 3-Wege-Umschaltventil (Heizbetrieb/Trinkwassererwärmung)

Der Wärmeerzeuger wird in Betrieb genommen, wenn der Sollwert für die Trinkwassertemperatur am Speichertemperatursensor unterschritten ist. Das 3-Wege-Umschaltventil (Heizbetrieb/Trinkwassererwärmung) wird in Richtung Trinkwassererwärmung umgeschaltet. Die eingebaute Umwälzpumpe wird eingeschaltet. Wenn am Speichertemperatursensor die vorgegebene Temperatur erreicht ist, wird die Aufheizung beendet.

Solare Trinkwassererwärmung

Wenn die Temperaturdifferenz zwischen dem Kollektortemperatursensor und dem Rücklauf-, Puffer- oder Speichertemperatursensor unten größer als die eingestellte Einschalttemperaturdifferenz ist, wird die drehzahlregelte Solarkreispumpe eingeschaltet und der Heizwasser-Pufferspeicher/Speicher-Wassererwärmer wird beheizt. Erreichen die Temperaturdifferenzen ihre Abschaltsschwellen so wird die Solarkreispumpe entsprechend ausgeschaltet. Mit Erreichen der am Solarregler eingestellten Solltemperatur am Referenz-Temperatursensor unten, ist die solare Beheizung beendet. Die Anforderungen für die Zusatzfunktion (siehe Planungsanleitung Vitosol) werden durch die Trinkwasser-Umschichtpumpe realisiert.

Heizkreis ohne Mischer

Der Vorlauftemperatur-Sollwert jedes Heizkreises wird aus folgenden Parametern bestimmt: Außentemperatur, Raumtemperatur-Sollwert, Betriebsart und Heizkennlinie. Die Regelung des Wärmeerzeugers regelt seine Temperatur witterungsgeführt auf den Vorlauftemperatur-Sollwert des Heizkreises ohne Mischer.

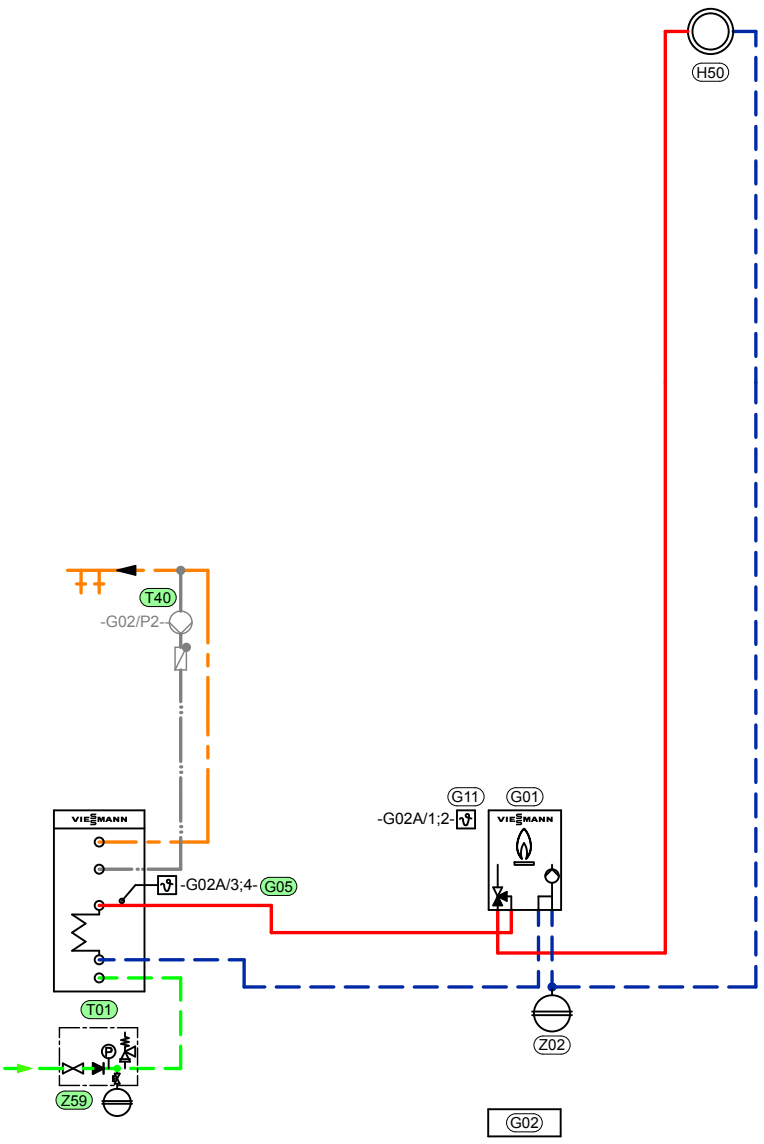
Hinweis

Dieses Schema ist ein grundsätzliches Beispiel ohne Absperr- und Sicherheitseinrichtungen. Die fachliche Planung vor Ort wird dadurch nicht ersetzt. Zur spezifischen Planung von Anwendungsfällen sind die entsprechenden Planungsunterlagen zu beachten. Bei der hydraulischen Einbindung der Komponenten ist auf die minimalen bzw. maximalen Volumenströme zu achten.

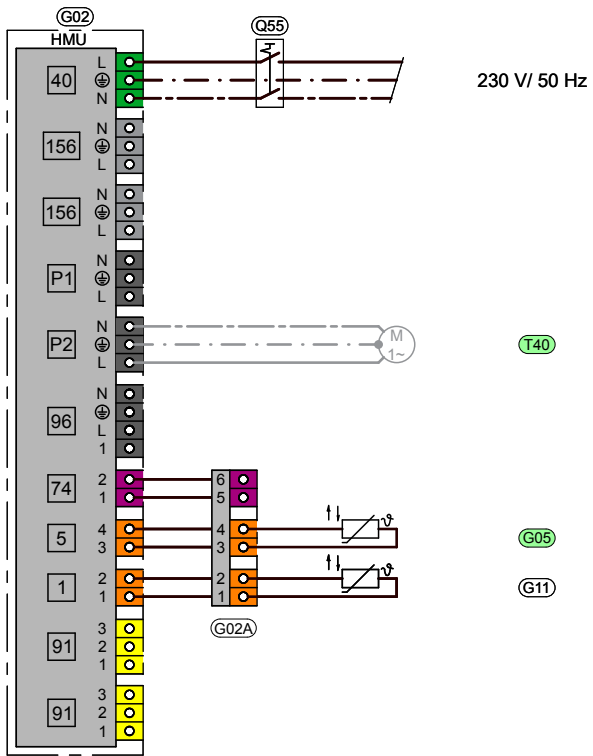
Erforderliche Codierungen/Parameter

Inbetriebnahme Menue

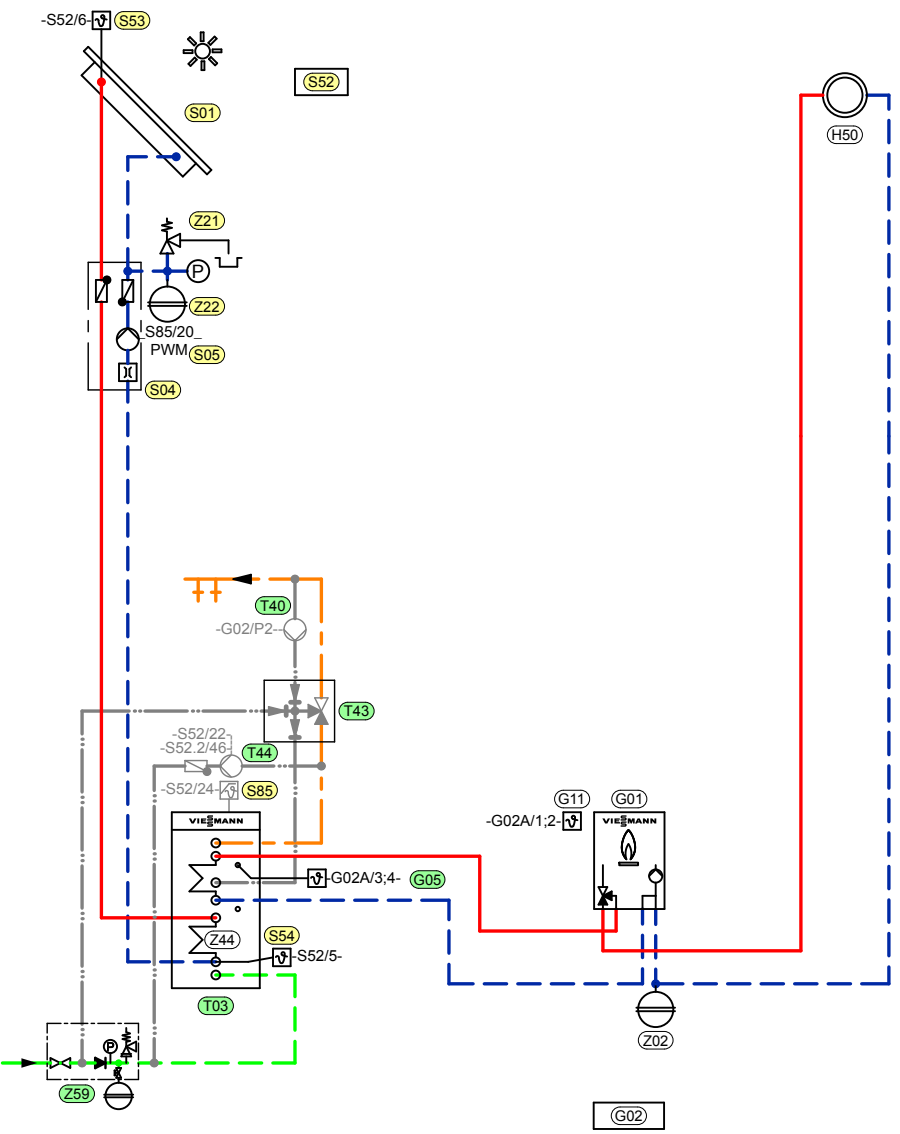
Gruppe	Einstellung	Funktion	Variante
Anlagenschema	Heizkreis 1: Heizkreis ohne Mischer	Es ist ein direkter Heizkreis (Heizkreis 1) angeschlossen.	1-2
	Warmwasser: Speicher mit einem Sensor	Es ist ein monovalenter/bivalenter Warmwasserbereiter angeschlossen.	1-2
	Warmwasser: Speicher mit einem Sensor und Zirkulationspumpe	Es ist ein monovalenter/bivalenter Warmwasserbereiter und Zirkulationspumpe angeschlossen.	1-2
	Hydraulische Weiche: Nicht vorhanden	Es ist keine hydraulische Weiche angeschlossen.	1-2
	Solar: Ja	Es ist eine Solaranlage mit Erweiterung EM-S1 / ADIO angeschlossen (falls vorhanden).	2
	Solar: Solarfunktion Warmwasserbereitung	Es ist eine Solaranlage mit Solarregelungsmodul SM1A / SDIO angeschlossen.	2



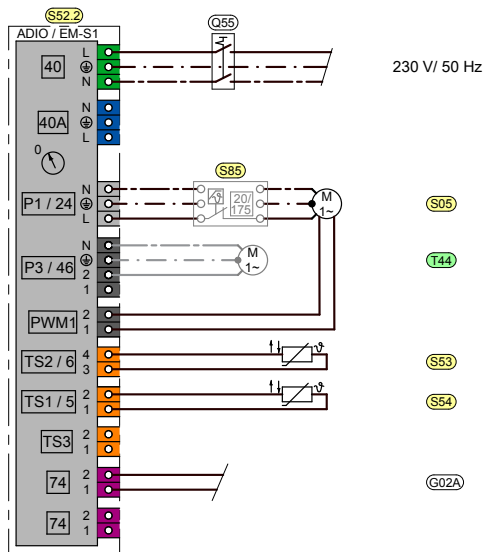
Elektroplan Variante 1:



Hydraulikplan Variante 2: Vitodens 200/300, bivalenter Speicher-Wassererwärmer, mit solarer Trinkwassererwärmung, ein Heizkreis ohne Mischer



Alternative Elektroanschluss zu Solarregelungsmodul SM1A / SDIO auf Basis EM-S1 / ADIO:



Erforderliche Produkte und Zubehör

Wärmeerzeuger

Pos.	Bezeichnung	Best.-Nr.
(G01)	Vitodens 200/300	Siehe Viessmann Preisliste
(G02)	Zentral-Elektronikmodul HMU	Lieferumfang Pos. (G01)
(G02A)	Steckerleiste am Gerätegehäuse (Sensoren und PlusBus)	Lieferumfang Pos. (G01)
(G05)	Speichertemperatursensor (NTC 10k)	ZK04 671
(G11)	Außentemperatursensor (NTC 10k)	Lieferumfang Pos. (G02)

Trinkwassererwärmung

Pos.	Bezeichnung	Best.-Nr.
(T01)	Monovalenter Speicher-Wassererwärmer oder	Siehe Viessmann Preisliste
(T03)	Bivalenter Speicher-Wassererwärmer	Siehe Viessmann Preisliste
(T40)	Trinkwasser-Zirkulationspumpe	Siehe Viessmann Preisliste
(T43)	Thermostatisches Zirkulationsset (nur bei Solar)	ZK01 284
(T44)	Trinkwasser-Umschichtpumpe (nur bei Solar)	Siehe Viessmann Preisliste

Solaranlage

Pos.	Bezeichnung	Best.-Nr.
(S01)	Sonnenkollektoren	Siehe Viessmann Preisliste
(S04)	Solar-Divicon	Siehe Viessmann Preisliste
(S05)	Solarkreispumpe	Lieferumfang Pos. (S04)
(S52)	Solarregelungsmodul SDIO / SM1A	Lieferumfang Pos. (S04)
(S52.2)	Erweiterung ADIO / EM-S1	Z017 413
(S53)	Kollektortemperatursensor 6 (NTC 20k)	Lieferumfang Pos. (S52)
(S54)	Temperatursensor 5 (NTC 10k)	Lieferumfang Pos. (S52)
(S85)	Sicherheitstemperaturbegrenzer	Z001 889

Heizkreis ohne Mischer

Pos.	Bezeichnung	Best.-Nr.
(H50)	Heizkreis ohne Mischer direkt von (G01) versorgt	Bauseits

Zubehör Elektronik

Pos.	Bezeichnung	Best.-Nr.
(Q55)	Netzschalter	Bauseits

Zubehör Hydraulik

Pos.	Bezeichnung	Best.-Nr.
(Z02)	Ausdehnungsgefäß (optional zusätzlich zum im Wärmeerzeuger eingebauten MAG einsetzbar)	Siehe Viessmann Preisliste
(Z21)	Sicherheitsgruppe mit Sicherheitsventil (Solar)	Siehe Viessmann Preisliste
(Z22)	Ausdehnungsgefäß (Solar)	Siehe Viessmann Preisliste
(Z44)	Einschraubwinkel	Siehe Viessmann Preisliste
(Z59)	Sicherheitsgruppe mit Absperrventil, Rückflussverhinderer, Sicherheitsventil und optionalem Ausdehnungsgefäß (Trinkwasser), Manometer	Siehe Viessmann Preisliste