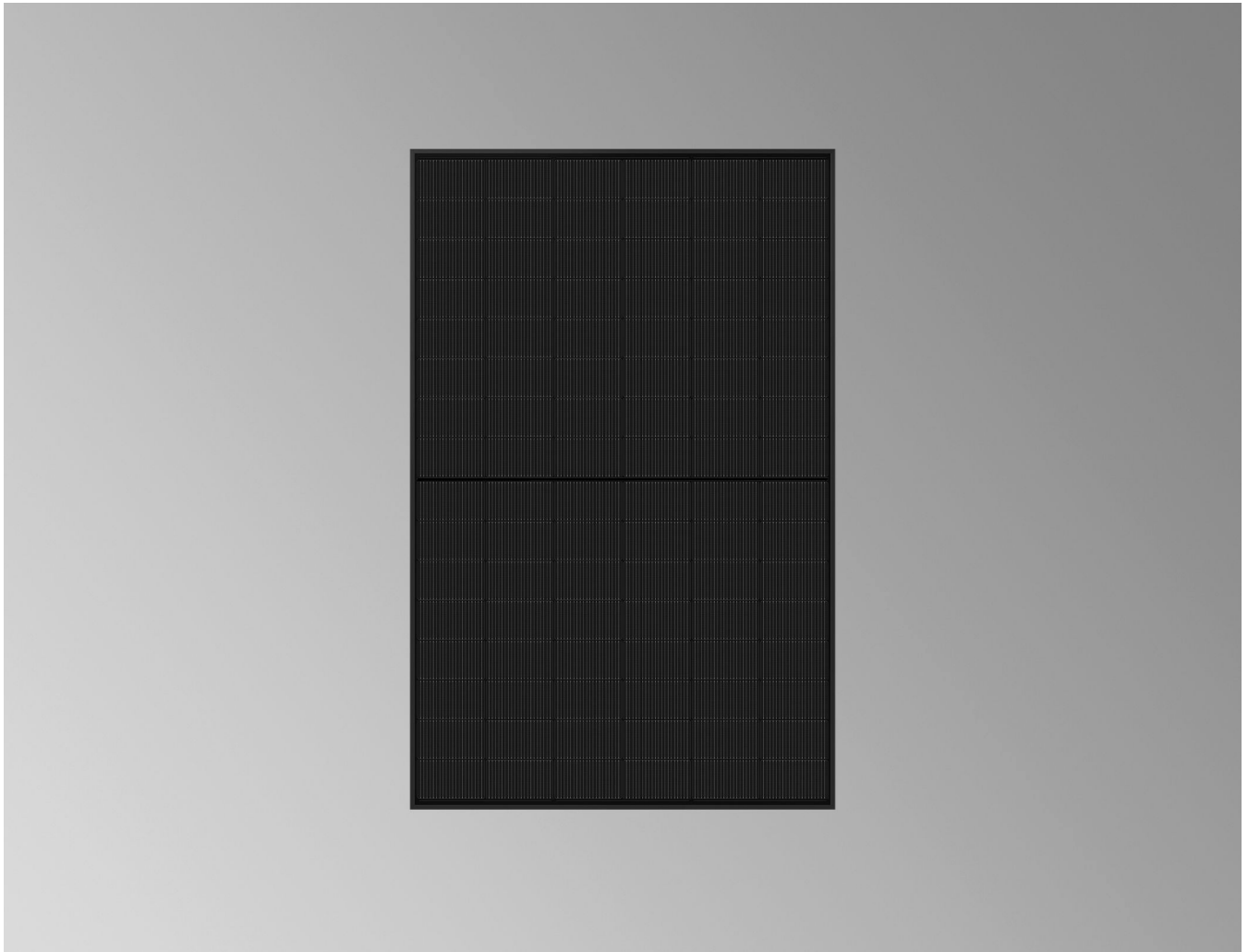


## Datenblatt

**VITOVOLT 300-DG** Typ M455WV,  
M460WV

- Variante: Blackframe
- Zelltechnologie: N-Type TOPCon
- Modulaufbau: Bifacial (Glas/Glas)
- Auf Beständigkeit gegen Salznebel und Ammoniak geprüft.  
Daher geeignet zum Einsatz in Küstenregionen und Regionen mit intensiver Landwirtschaft.



## Technische Angaben

Vitovolt 300	Typ	M455WV	M460WV
<b>Leistungsdaten bei STC</b>			
Nennleistung $P_{max}$	$W_P$	455	460
Leistungstoleranz	W	+5	+5
MPP-Spannung im $U_{mpp}$	V	30,44	30,69
MPP-Strom $I_{mpp}$	A	14,95	14,99
Leerlaufspannung $U_{oc}$	V	35,95	36,15
Kurzschluss-Strom $I_{sc}$	A	15,98	16,05
Modulwirkungsgrad	%	22,8	23,0
<b>Temperaturkoeffizienten</b>			
Leistung	%/K	-0,28	-0,28
Leerlaufspannung	%/K	-0,24	-0,24
Kurzschluss-Strom	%/K	0,046	0,046

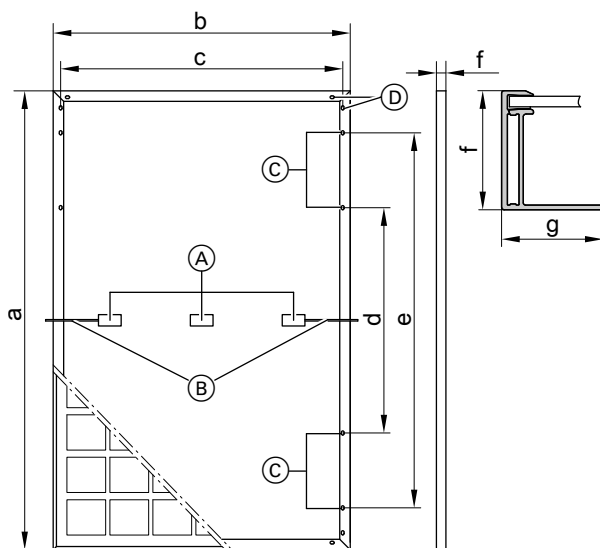
Vitovolt 300	Typ	M455WV	M460WV
<b>Zelltemperatur bei NOCT</b>			
	° C	42	42
<b>Systemspannung, max.</b>			
	V	1500	1500
<b>Rückstromfestigkeit</b>			
	A	25	25

STC Einstrahlung 1000 W/m<sup>2</sup>, Zelltemperatur 25 °C, atmosphärische Massenzahl AM 1,5, Messtoleranz ±3 % ( $P_{max}$ )  
MPP Maximum Power Point (Maximalleistung bei STC)  
NOCT Einstrahlung 800 W/m<sup>2</sup>, Umgebungstemperatur 20 °C, Atmosphärische Massenzahl AM 1,5, Windgeschwindigkeit 1 m/s, Messtoleranz ±5 % ( $P_{max}$ )

### Hinweis

Höhere Leistung durch Glasrückseite (Bifacial) möglich.

## Anschlussmaße



- (A) Anschlussdose
- (B) Anschlussleitungen
- (C) 8 Montagebohrungen 9 x 14 mm
- (D) 4 Bohrungen für Potenzialausgleich,  $\varnothing$  5,5 mm

a	mm	1762
b	mm	1134
c	mm	1096
d	mm	1100
e	mm	1400
f	mm	30
g	mm	28/11,5

Zelltechnologie: N-Type TOPCon  
(Zellgröße: 182 mm x 105 mm)  
Zellenanzahl: 96 Half-Cut Zellen (6 x 18)  
Zelleneinbettung: Ethylenvinylacetat (EVA)  
Rahmen: Eloxierte Aluminiumlegierung, schwarz  
Sicherheitsglas: 2 x 2 mm mit Antireflexbeschichtung  
Gewicht: 24,5 kg  
Max. Belastung durch Druck/Sog: 5400 Pa/2400 Pa  
Anschlussdose: IP68, 3 Dioden  
Anschluss: Leitungen 1,1 m, Leiterquerschnitt 4 mm<sup>2</sup> mit Multi-Contact (MC4/EVO2)  
Schutzklasse: II  
Anwendungsklasse: A  
Versandeinheit: 36 Stück pro Palette

## Garantie

### Produktgarantie

5 Jahre: Gewährleistung Viessmann  
25 Jahre: Produktgarantie Viessmann

### Leistungsgarantie

Min. 97 % nach einem Jahr  
Min. 87,4 % linear nach 30 Jahren

### Hinweis

Produkt- und Leistungsgarantie gemäß den Garantiebedingungen der Viessmann Climate Solutions GmbH & Co. KG  
Garantiebedingungen: [www.vibooks.de](http://www.vibooks.de).

### Geprüfte Qualität

Zertifiziert nach IEC 61215, IEC 61730, IEC 61701, IEC 62716 und Brandschutzklasse A nach UL790. Hergestellt in ISO 9001 und 14001 zertifizierten Werken. CE-Kennzeichnung gemäß bestehenden EG-Richtlinien.

Technische Änderungen vorbehalten!

Viessmann Ges.m.b.H.  
A-4641 Steinhaus bei Wels  
A Carrier Company  
Telefon: 07242 62381-110  
Telefax: 07242 62381-440  
[www.viessmann.at](http://www.viessmann.at)

Viessmann Climate Solutions GmbH & Co. KG  
35108 Allendorf  
A Carrier Company  
Telefon: 06452 70-0  
Telefax: 06452 70-2780  
[www.viessmann.de](http://www.viessmann.de)