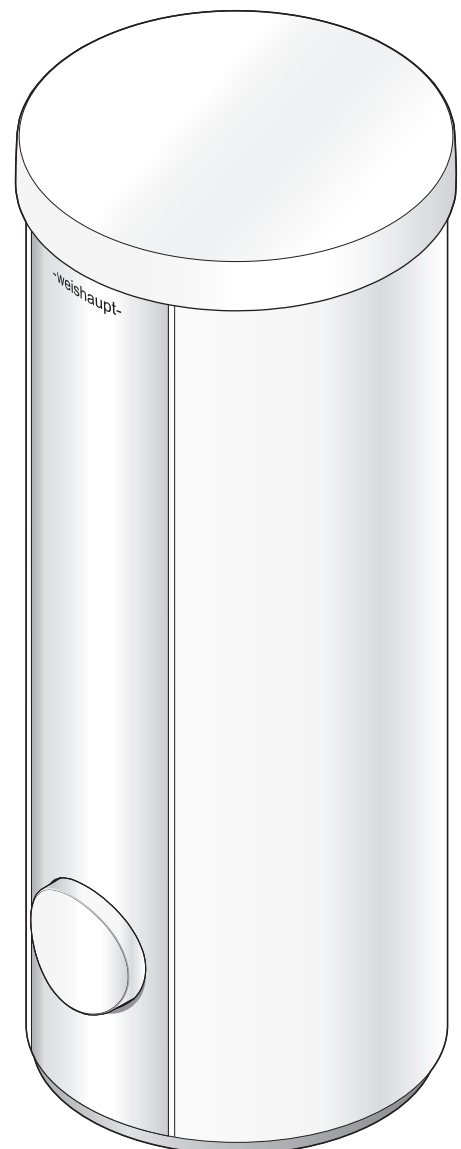


–weishaupt–

manual

Montage- und Betriebsanleitung



1	Benutzerhinweise	4
1.1	Zielgruppe	4
1.2	Symbole	4
1.3	Gewährleistung und Haftung	5
2	Sicherheit	6
2.1	Bestimmungsgemäße Verwendung	6
2.2	Sicherheitsmaßnahmen	6
2.2.1	Normalbetrieb	6
2.2.2	Elektrischer Anschluss	6
2.3	Entsorgung	6
3	Produktbeschreibung	7
3.1	Typenschlüssel	7
3.2	Serialnummer	7
3.3	Varianten	8
3.4	Funktion	8
3.5	Technische Daten	9
3.5.1	Zulassungsdaten	9
3.5.2	Umgebungsbedingungen	9
3.5.3	Leistung	10
3.5.4	Betriebsdruck	12
3.5.5	Betriebstemperatur	12
3.5.6	Inhalt	12
3.5.7	Gewicht	12
3.5.8	Abmessungen	13
3.5.9	Umwelteigenschaften/Recycling	13
4	Montage	14
4.1	Montagebedingungen	14
4.2	Speicher aufstellen	14
4.3	Temperaturfühler montieren	15
5	Installation	16
5.1	Anforderungen an das Heizwasser	16
5.2	Hydraulikanschluss	16
6	Inbetriebnahme	18
7	Außerbetriebnahme	19
8	Wartung	20
8.1	Hinweise zur Wartung	20
8.2	Wartungsplan	21
8.3	Speicher reinigen	22
8.3.1	Ohne Elektroheizung	22
8.3.2	Mit Elektroheizung	23
8.4	Magnesiumanode austauschen	24
8.5	Verkleidung austauschen	25

9	Fehlersuche	26
10	Zubehör	28
10.1	Elektroheizung	28
10.2	Fremdstromanode	30
11	Ersatzteile	32
12	Notizen	38
13	Stichwortverzeichnis	39

1 Benutzerhinweise

1 Benutzerhinweise

Originalbetriebsanleitung

Diese Montage- und Betriebsanleitung ist Bestandteil vom Gerät und muss am Einsatzort aufbewahrt werden.

Vor Arbeiten am Gerät die Montage- und Betriebsanleitung sorgfältig lesen.

1.1 Zielgruppe









Die Montage- und Betriebsanleitung wendet sich an Betreiber und qualifiziertes Fachpersonal. Sie ist von allen Personen zu beachten, die am Gerät arbeiten.

Arbeiten am Gerät dürfen nur Personen mit der dafür notwendigen Ausbildung oder Unterweisung durchführen.

Personen mit eingeschränkten physischen, sensorischen oder geistigen Fähigkeiten dürfen nur am Gerät arbeiten, wenn sie von einer autorisierten Person beaufichtigt werden oder unterwiesen wurden.

Kinder dürfen nicht am Gerät spielen.

1.2 Symbole

 GEFAHR	Unmittelbare Gefahr mit hohem Risiko. Nichtbeachten führt zu schwerer Körperverletzung oder Tod.
 WARNUNG	Gefahr mit mittlerem Risiko. Nichtbeachten kann zu Umweltschaden, schwerer Körperverletzung oder Tod führen.
 VORSICHT	Gefahr mit geringem Risiko. Nichtbeachten kann zu Sachschaden oder leichter bis mittlerer Körperverletzung führen.
	wichtiger Hinweis
	Fordert zu einer direkten Handlung auf.
	Resultat nach einer Handlung.
	Aufzählung
	Wertebereich

1 Benutzerhinweise

1.3 Gewährleistung und Haftung

Gewährleistungs- und Haftungsansprüche bei Personen- und Sachschäden sind ausgeschlossen, wenn sie auf eine oder mehrere der folgenden Ursachen zurückzuführen sind:

- nicht bestimmungsgemäße Verwendung,
- Nichtbeachten der Montage- und Betriebsanleitung,
- Betrieb mit nicht funktionsfähigen Sicherheits- oder Schutzeinrichtungen,
- Weiterbenutzung trotz Auftreten von einem Mangel,
- unsachgemäßes Montieren, Inbetriebnehmen, Bedienen und Warten,
- unsachgemäß durchgeführte Reparaturen,
- keine Verwendung von Weishaupt-Originalteilen,
- höhere Gewalt,
- eigenmächtige Veränderungen am Gerät,
- Einbau von Zusatzkomponenten, die nicht gemeinsam mit dem Gerät geprüft wurden,
- nicht geeignete Medien,
- Mängel in den Versorgungsleitungen.

2 Sicherheit

2 Sicherheit

2.1 Bestimmungsgemäße Verwendung

Der Speicher ist geeignet für:

- die Erwärmung von Trinkwasser nach TrinkwV,
- Heizwasser nach VDI 2035.

Das Gerät darf nur in geschlossenen Räumen betrieben werden.

Der Aufstellraum muss den örtlichen Bestimmungen entsprechen und muss frostsicher sein.

Unsachgemäße Verwendung kann:

- Leib und Leben vom Benutzer oder Dritter gefährden,
- das Gerät oder andere Sachwerte beeinträchtigen.

2.2 Sicherheitsmaßnahmen

Sicherheitsrelevante Mängel müssen umgehend behoben werden.

2.2.1 Normalbetrieb

- Alle Schilder am Gerät lesbar halten.
- Vorgeschriebene Einstell-, Wartungs- und Inspektionsarbeiten fristgemäß durchführen.

2.2.2 Elektrischer Anschluss

Bei Arbeiten an spannungsführenden Bauteilen:

- Unfallverhütungsvorschriften DGUV Vorschrift 3 und örtliche Vorschriften beachten,
- Werkzeuge nach EN 60900 verwenden.

2.3 Entsorgung

Materialien und Komponenten sach- und umweltgerecht über eine autorisierte Stelle entsorgen. Dabei die örtlichen Vorschriften beachten.

3 Produktbeschreibung

3 Produktbeschreibung

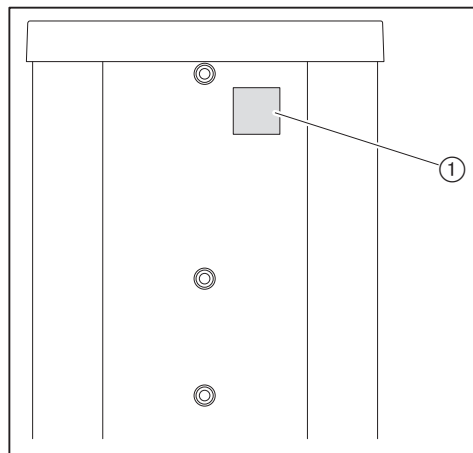
3.1 Typenschlüssel

Beispiel: WAS 310 Sol / Eco / A

WAS	Baureihe: Weishaupt Aqua Speicher
310	Baugröße: 310
Sol	Ausführung: Solar
Eco	Ausführung: Wärmedämmung Effizienzklasse A
/ A	Konstruktionsstand

3.2 Seriennummer

Die Seriennummer auf dem Typenschild identifiziert das Produkt eindeutig. Sie ist für den Weishaupt-Kundendienst erforderlich.



① Typenschild

Ser. Nr.: _____

3 Produktbeschreibung

3.3 Varianten

Ladung über oberen Wärmetauscher

Der Heizkreis ist am oberen Wärmetauscher angeschlossen. Der Fühler ist in der oberen Tauchhülse montiert.

Ladung parallel über oberen und unteren Wärmetauscher

Der Heizkreis ist am oberen und unteren Wärmetauscher angeschlossen. Der Fühler ist in der unteren Tauchhülse montiert.

3.4 Funktion

Der Speicher ist geeignet für den Betrieb an geschlossenen Warmwasser-Heizungsanlagen. Über zwei Glattrohr-Wärmetauscher wird das Trinkwasser im Speicher erwärmt. Die Solaranlage versorgt den unteren Wärmetauscher und lädt bei solarem Ertrag den gesamten Speicher. Der Wärmeerzeuger versorgt den oberen Wärmetauscher und lädt nur den oberen Bereich.

Ohne Solaranlage kann der Speicher über einen oder beide Glattrohr-Wärmetauscher vom Wärmeerzeuger geladen werden [Kap. 3.3].

Magnesiumanode

Die eingebaute Opferanode aus Magnesium schützt den Speicher gegen Korrosion.

Die Magnesiumanode kann durch eine Fremdstromanode ersetzt werden [Kap. 10.2].

Elektroheizung (optional)

Als Zusatzwärmequelle kann eine Elektroheizung eingebaut werden [Kap. 10.1].

3 Produktbeschreibung

3.5 Technische Daten

3.5.1 Zulassungsdaten

DIN CERTCO	9W247-13MC
SVGW	0808-5406
PIN 97/23/EG	Z-IS-DDK-MUC-09-09-376456-001-N1 Z-IS-DDK-MUC-09-09-376456-002-N1

3.5.2 Umgebungsbedingungen

Temperatur im Betrieb	+5 ... +40 °C
Temperatur bei Transport/Lagerung	-20 ... +70 °C
relative Luftfeuchtigkeit	max 80 %, keine Betauung

3 Produktbeschreibung

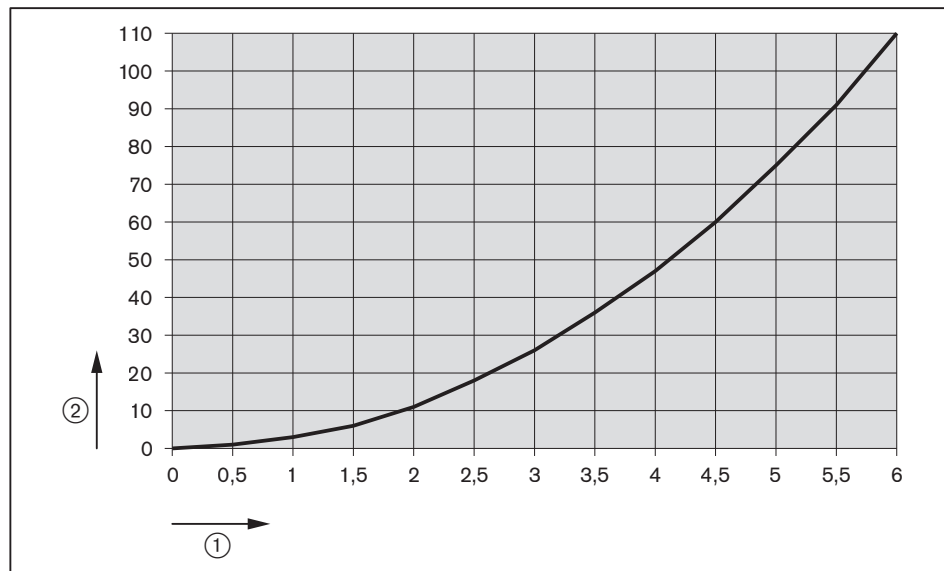
3.5.3 Leistung

Ladung über oberen Wärmetauscher

	WAS 310 Sol	WAS 410 Sol	WAS 510 Sol
Bereitschaftsverlust bei 45 K	siehe Typenschild		
Speicherkapazität (60 °C)	14,1 kWh	20 kWh	22,2 kWh
Dauerleistung (80/10/60 °C - 3,0 m³/h)	24 kW	34 kW	42 kW
Zapfmenge (80/10/60 °C - 3,0 m³/h)	400 l/h	590 l/h	710 l/h
Leistungskennzahl ⁽¹⁾ (80/10/60 °C - 3,0 m³/h)	2	5,1	8,8
Kurzzeitleistung ⁽¹⁾ (80/10/60 °C - 3,0 m³/h)	200 l/10 min	300 l/10 min	390 l/10 min
Dauerleistung (75/10/50 °C - 1,0 m³/h)	18 kW	24 kW	29 kW
Zapfmenge (75/10/50 °C - 1,0 m³/h)	380 l/h	520 l/h	623 l/h
Leistungskennzahl ⁽¹⁾ (75/10/50 °C - 1,0 m³/h)	0,9	2,5	3,8
Kurzzeitleistung ⁽¹⁾ (75/10/50 °C - 1,0 m³/h)	140 l/10 min	220 l/10 min	260 l/10 min

⁽¹⁾ bezieht sich auf die angegebene Dauerleistung.

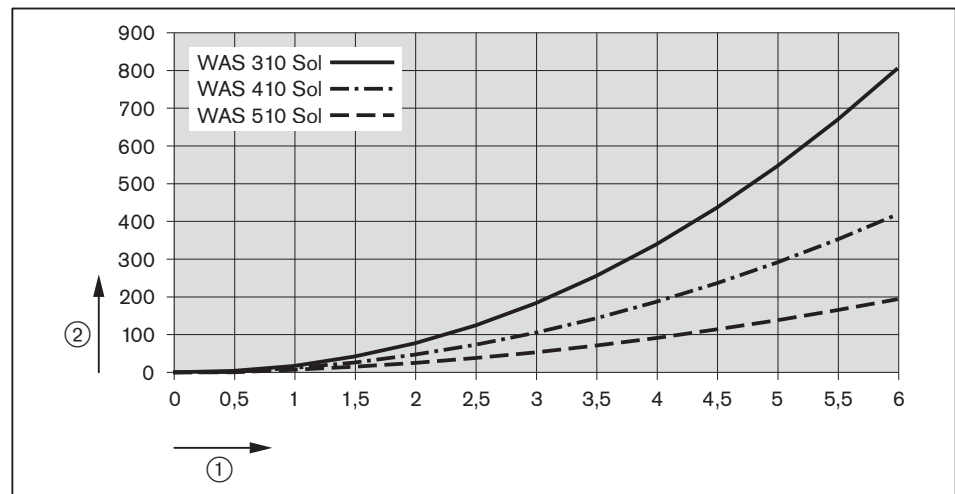
Druckverlust Trinkwasser



- ① Durchfluss [m³/h]
- ② Druckverlust [mbar]

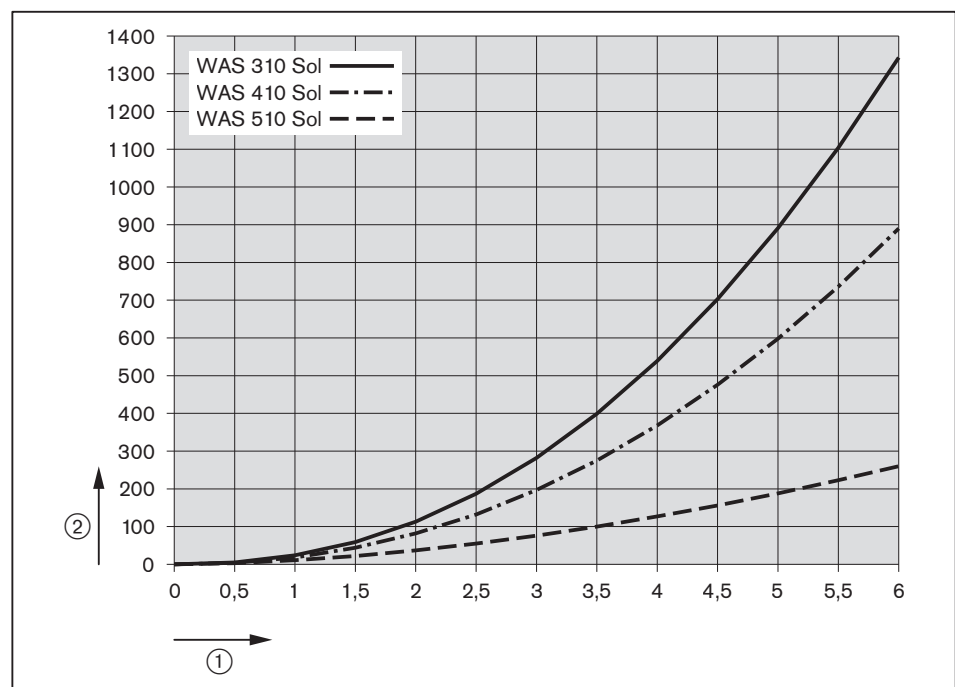
3 Produktbeschreibung

Druckverlust Wärmetauscher oben



- ① Durchfluss [m³/h]
- ② Druckverlust [mbar]

Druckverlust Wärmetauscher unten



- ① Durchfluss [m³/h]
- ② Druckverlust [mbar]

3 Produktbeschreibung

3.5.4 Betriebsdruck

Heizwasser	max 10 bar
Trinkwasser	max 10 bar
Trinkwasser Schweiz	max 6 bar

3.5.5 Betriebstemperatur

Heizwasser	max 120 °C
Trinkwasser	max 110 °C
Solarmedium	max 120 °C

3.5.6 Inhalt

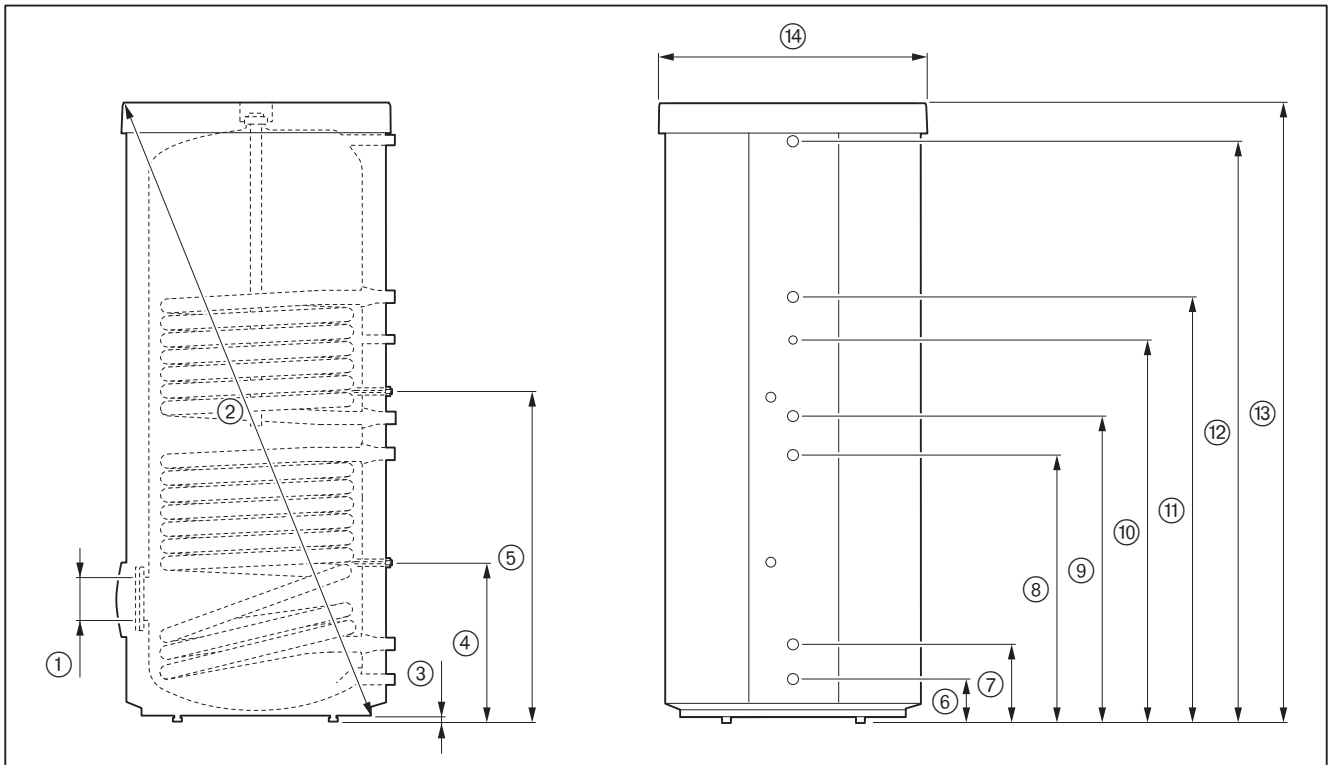
	WAS 310 Sol	WAS 410 Sol	WAS 510 Sol
Trinkwasser	300 Liter	400 Liter	450 Liter
Heizwasser Wärmetauscher oben	5,5 Liter	7,7 Liter	11,2 Liter
Heizwasser Wärmetauscher unten	10 Liter	11 Liter	15,3 Liter

3.5.7 Gewicht

	WAS 310 Sol	WAS 410 Sol	WAS 510 Sol
Leergewicht ca.	143 kg	176 kg	186 kg

3 Produktbeschreibung

3.5.8 Abmessungen



	WAS 310 Sol	WAS 410 Sol	WAS 510 Sol
① Revisionsöffnung	114 mm	114 mm	114 mm
② Kippmaß	1512 mm	1857 mm	2050 mm
③ Fußschrauben	15 ... 40 mm	15 ... 40 mm	15 ... 40 mm
④ Fühlerhülse unten	446 mm ⁽¹⁾	446 mm ⁽¹⁾	479 mm ⁽¹⁾
⑤ Fühlerhülse oben	896 mm ⁽¹⁾	901 mm ⁽¹⁾	1071 mm ⁽¹⁾
⑥ Trinkwasser G1	115 mm ⁽¹⁾	115 mm ⁽¹⁾	115 mm ⁽¹⁾
⑦ Rücklauf Solar G1	216 mm ⁽¹⁾	216 mm ⁽¹⁾	216 mm ⁽¹⁾
⑧ Vorlauf Solar G1	741 mm ⁽¹⁾	741 mm ⁽¹⁾	854 mm ⁽¹⁾
⑨ Rücklauf Wärmeerzeuger G1	841 mm ⁽¹⁾	841 mm ⁽¹⁾	1001 mm ⁽¹⁾
⑩ Zirkulation G ^{3/4}	951 mm ⁽¹⁾	1061 mm ⁽¹⁾	1204 mm ⁽¹⁾
⑪ Vorlauf Wärmeerzeuger G1	1061 mm ⁽¹⁾	1181 mm ⁽¹⁾	1401 mm ⁽¹⁾
⑫ Warmwasser G1	1236 mm ⁽¹⁾	1618 mm ⁽¹⁾	1827 mm ⁽¹⁾
⑬ Höhe	1344 mm ⁽¹⁾	1726 mm ⁽¹⁾	1935 mm ⁽¹⁾
⑭ Durchmesser Deckel	748 mm	748 mm	748 mm

⁽¹⁾ bezogen auf 15 mm Fußschrauben-Höhe.

3.5.9 Umwelteigenschaften/Recycling

Alle Bauteile und Komponenten sind frei von Chrom(VI), Blei und FCKW.

4 Montage

4 Montage

4.1 Montagebedingungen

Speichertyp und Betriebsdruck

Den am Typenschild angegebenen Betriebsdruck nicht überschreiten.

- ▶ Speichertyp prüfen.
- ▶ Sicherstellen, dass der Betriebsdruck eingehalten wird [Kap. 3.5.4].

Aufstellraum

- ▶ Vor der Montage sicherstellen, dass:
 - der Aufstellraum die Mindestraumhöhe aufweist, dabei das Kippmaß beachten [Kap. 3.5.8],
 - der Transportweg frei und tragfähig ist [Kap. 3.5.7],
 - der Boden tragfähig ist,
 - der Boden eben ist,
 - der Platz für den Hydraulikanschluss ausreicht,
 - der Aufstellraum frostsicher und trocken ist.

4.2 Speicher aufstellen

Stöße und Schläge bei Transport und Aufstellung vermeiden.



Die Wärmedämmung ist druckempfindlich - vorsichtig arbeiten.

Mindestabstand

Für Montage- und Wartungsarbeiten Mindestabstand zur Decke einhalten:

	WAS 310 Sol	WAS 410 Sol	WAS 510 Sol
Stabanode	590 mm	760 mm	920 mm
Kettenanode	200 mm		

- ▶ Platz für Ein- und Ausbau der Elektroheizung (optional) berücksichtigen [Kap. 10.1].

Ausrichten

Fußschrauben-Einstellbereich: 0 ... 15 mm



Die Fußschrauben nicht auf Anschlag eindrehen, sonst kann Körperschall auftreten.

- ▶ Mit den Fußschrauben waagrecht ausrichten.

4 Montage

4.3 Temperaturfühler montieren

- ▶ Wärmeleitpaste auf Fühler auftragen und in die entsprechende Tauchhülse stecken.
- ✓ Die Spannfeder in der Tauchhülse hält den Fühler fest.

5 Installation

5 Installation

5.1 Anforderungen an das Heizwasser



Das Heizwasser muss der VDI-Richtlinie 2035 oder vergleichbaren lokalen Vorschriften entsprechen.

Der Solarwärmetauscher ist als einwandige Rohrleitung aufgebaut. Um eine Gesundheitsgefährdung auszuschließen darf nach DIN EN 1717 nur ein Wärmeträger der Kategorie 1,2 oder 3 eingesetzt werden.

Empfehlung: Tyfocor L.

5.2 Hydraulikanschluss

- ▶ Wärmetauscher durchspülen.
- ✓ Fremdkörper werden entfernt.
- ▶ Trinkwasserleitungen anschließen, dabei die örtlichen Vorschriften beachten (z. B. DIN 1988, EN 806).
- ▶ Heizwasserleitungen anschließen.
- ▶ Anschlussstutzen, die nicht benötigt werden, mit Verschlussstopfen schließen.

Entleerungsvorrichtung

- ▶ Entleerventil am tiefstmöglichen Punkt der Trinkwasserleitung installieren.

Sicherheitsventil

Herstellerangaben zur Dimensionierung beachten.

Das Sicherheitsventil:

- darf vom Speicher her nicht absperrbar sein,
- muss spätestens beim maximal zulässigen Betriebsdruck vom Speicher ansprechen.

Abblaseleitung Sicherheitsventil

Die Abblaseleitung:

- darf bei 2 Bogen maximal 4 m lang sein,
- darf bei 3 Bogen maximal 2 m lang sein,
- muss in frostsicherem Bereich sein,
- muss so verlegt werden, dass die Mündung sichtbar ist.
- ▶ Abblaseleitung mit Gefälle ausführen.
- ▶ Hinweisschild "Während der Beheizung kann aus Sicherheitsgründen Wasser aus der Abblaseleitung austreten. Nicht verschließen!" anbringen.

Thermostatisches Mischventil



Verbrühungsgefahr durch heißes Wasser

In Verbindung mit einer Solaranlage kann Warmwasser zu Verbrühungen führen.

- ▶ Thermostatisches Mischventil am Warmwasseranschluss installieren.
-

5 Installation

Anschlüsse

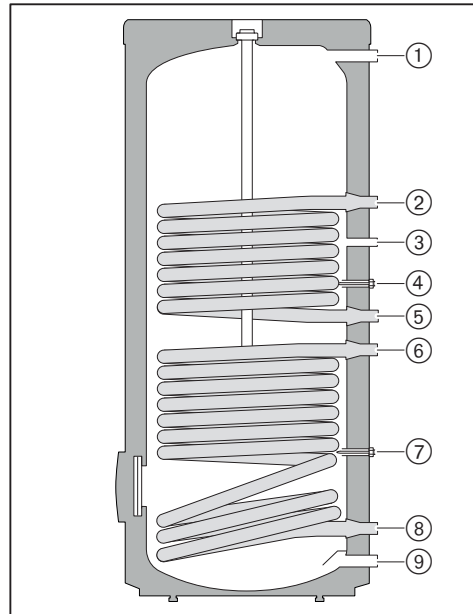
Alle Anschlüsse mit Außengewinde.



Korrosion durch falsches Abdichten

Zylindrische Außengewinde sind nicht zum Abdichten mit Hanf oder ähnlichem geeignet. Falsches Material beim Abdichten kann zu Korrosion führen.

► Alle Anschlüsse mit Flachdichtung abdichten.



- ① Warmwasser G1
- ② Vorlauf Heizung G1
- ③ Zirkulation G^{3/4}
- ④ Fühlerhülse oben
- ⑤ Rücklauf Heizung G1
- ⑥ Vorlauf Solar G1
- ⑦ Fühlerhülse unten
- ⑧ Rücklauf Solar G1
- ⑨ Trinkwasser G1

6 Inbetriebnahme

6 Inbetriebnahme

- ▶ Speicher mit Wasser füllen.
- ▶ Revisionsöffnung und Anschlüsse auf Dichtheit prüfen.
- ▶ Betriebsbereitschaft vom Sicherheitsventil durch Anlüften prüfen.
- ▶ Anlage abpressen, bis Sicherheitsventil anspricht.
- ▶ Anlage auf Betriebsdruck bringen.
- ▶ Ggf. Netzteil der Fremdstromanode einstecken.
- ▶ Ggf. Temperatur der Elektroheizung einstellen.
- ▶ Speicher aufheizen und Abschalttemperatur prüfen.

7 Außerbetriebnahme

7 Außerbetriebnahme

- ▶ Ggf. Netzteil der Fremdstromanode ausstecken.
- ▶ Anlage ausschalten und gegen unerwartetes Wiedereinschalten sichern.
- ▶ Trinkwasserzulauf schließen.
- ▶ Speicher entleeren und komplett austrocknen.
- ▶ Revisionsöffnung bis zur Wiederinbetriebnahme offen lassen.

8 Wartung

8 Wartung

8.1 Hinweise zur Wartung

Der Betreiber soll die Anlage mindestens alle 2 Jahre warten lassen. Wartungsarbeiten dürfen nur von qualifiziertem Personal mit den entsprechenden Fachkenntnissen durchgeführt werden.



Weishaupt empfiehlt einen Wartungsvertrag, um eine regelmäßige Prüfung sicherzustellen.

Vor jeder Wartung

- ▶ Vor Beginn der Wartungsarbeiten Betreiber informieren.
- ▶ Anlage ausschalten und gegen unerwartetes Wiedereinschalten sichern.
- ▶ Trinkwasserzulauf schließen.

Nach jeder Wartung

- ▶ Trinkwasserzulauf öffnen.
- ▶ Speicher mit Wasser füllen und entlüften.
- ▶ Dichtheitsprüfung durchführen.
- ▶ Funktionsprüfung durchführen.

8 Wartung

8.2 Wartungsplan

Komponente	Kriterium	Wartungsmaßnahme
Speicher	Verkalkung	▶ Reinigen.
Magnesiumanode	Abnutzung	▶ Durchmesser prüfen.
	Durchmesser kleiner 15 mm	▶ Austauschen.
Fremdstromanode (optional)	Kontrolllampe rot oder aus	▶ Funktion prüfen. ▶ Austauschen.
Heizstäbe (Elektroheizung optional)	Verkalkung	▶ Entkalkungsbad. ▶ Isolation auf Beschädigung prüfen.
Verkleidung	Beschädigung	▶ Austauschen.

8 Wartung

8.3 Speicher reinigen

8.3.1 Ohne Elektroheizung

Hinweise zur Wartung beachten [Kap. 8.1].

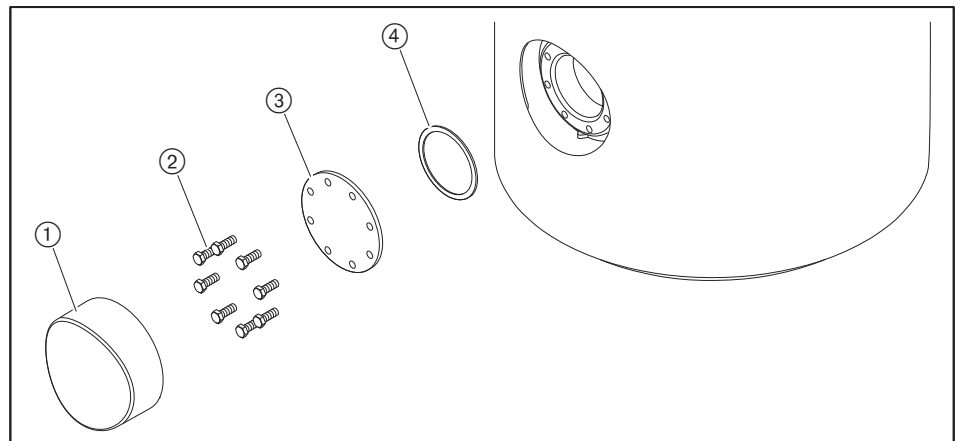


VORSICHT

Korrosion durch verletzte Schutzschicht

Im Speicher bildet sich durch die Magnesiumanode eine Schutzschicht (weißer Belag) aus. Verletzte Schutzschicht kann zu Korrosion führen.

- ▶ Schutzschicht nicht verletzen:
 - Speicher nicht mechanisch reinigen,
 - keine scheuernden Reinigungsmittel verwenden.
- ▶ Speicher entleeren.
- ▶ Flanschabdeckung ① mit Flanschisolierung entfernen.
- ▶ Schrauben ② am Revisionsflansch ③ entfernen.
- ▶ Revisionsflansch und Flanschdichtung ④ entfernen.
- ▶ Speicher mit Wasserschlauch ausspritzen – oder – Behälter mit kalklösenden Mitteln reinigen, dabei Herstellerangaben beachten.
- ▶ Ablagerungen entfernen.
- ▶ Neue Flanschdichtung einsetzen, dabei auf saubere Dichtflächen achten.
- ▶ Revisionsöffnung schließen, dabei Schrauben über Kreuz anziehen (40 ± 5 Nm).
- ▶ Inbetriebnahme durchführen [Kap. 6].



8 Wartung

8.3.2 Mit Elektroheizung

Hinweise zur Wartung beachten [Kap. 8.1].

Am Sicherheitstemperaturbegrenzer dürfen Instandsetzungsarbeiten nur vom jeweiligen Hersteller oder dessen Beauftragten durchgeführt werden.



Lebensgefahr durch Stromschlag

Arbeiten unter Spannung kann zu Stromschlag führen.

- ▶ Vor Beginn der Arbeiten, Gerät von der Spannungsversorgung trennen.
- ▶ Gegen unerwartetes Wiedereinschalten sichern.



Fehlfunktion der Elektroheizung durch defekte Fühlerleitung

Die Elektroheizung wird über einen Kapillarfühler gesteuert. Wird die Fühlerleitung gequetscht oder geknickt, kann dies zu einem Ausfall der Elektroheizung führen.

- ▶ Fühlerleitung vom Regler nicht knicken.

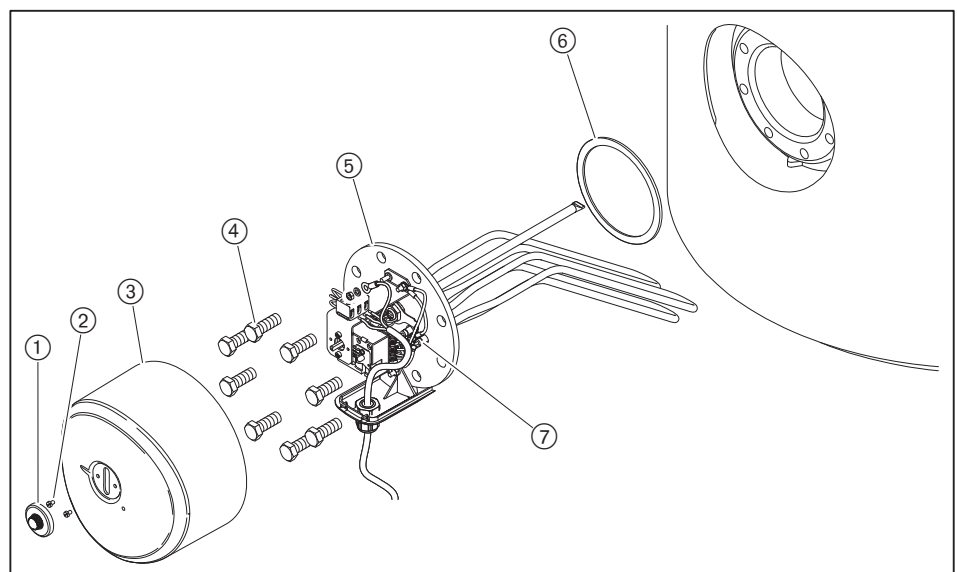


Korrosion durch verletzte Schutzschicht

Im Speicher bildet sich durch die Magnesiumanode eine Schutzschicht (weißer Belag) aus. Verletzte Schutzschicht kann zu Korrosion führen.

- ▶ Schutzschicht nicht verletzen:
 - Speicher nicht mechanisch reinigen,
 - keine scheuernden Reinigungsmittel verwenden.

- ▶ Speicher entleeren.
- ▶ Einstellknopf ① abziehen.
- ▶ Schrauben ② entfernen und Flanschabdeckung ③ abnehmen.
- ▶ Schrauben ④ entfernen und Elektroheizung ⑤ herausnehmen.
- ▶ Speicher mit Wasserschlauch ausspritzen – oder – Behälter mit kalklösenden Mitteln reinigen, dabei Herstellerangaben beachten.
- ▶ Ablagerungen entfernen.
- ▶ Heizstäbe entkalken.
- ▶ Isolation ⑦ der Heizstäbe auf Beschädigung prüfen.
- ▶ Ggf. beschädigte Heizstäbe austauschen.
- ▶ Elektroheizung mit neuer Flanschdichtung ⑥ einsetzen, dabei auf saubere Dichtflächen achten.
- ▶ Schrauben über Kreuz anziehen (40 ± 5 Nm).
- ▶ Flanschabdeckung und Einstellknopf montieren.
- ▶ Inbetriebnahme durchführen [Kap. 6].



8 Wartung

8.4 Magnesiumanode austauschen

Hinweise zur Wartung beachten [Kap. 8.1].



Bei zu geringem Abstand zur Decke kann eine Kettenanode verwendet werden, siehe Ersatzteile [Kap. 11].

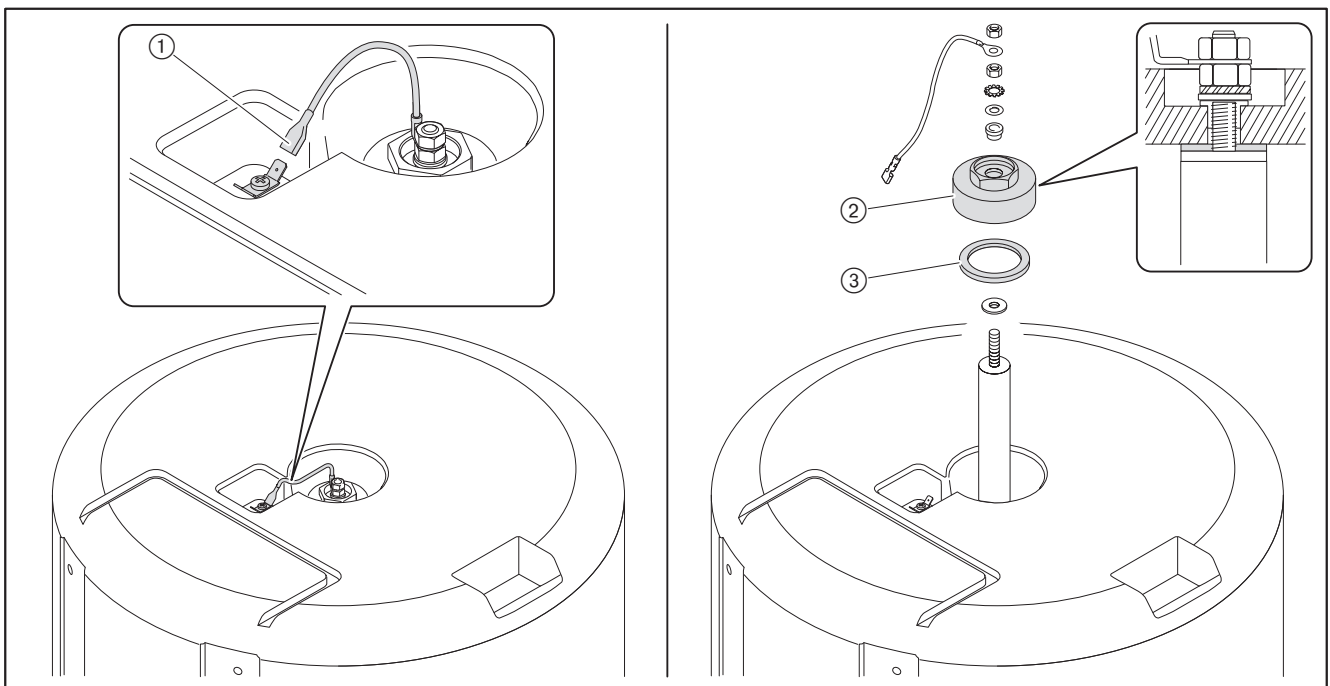
- ▶ Trinkwasserzulauf schließen.
- ▶ Über den Entleerhahn ca. 15 Liter Wasser ablassen.
- ▶ Deckel vom Speicher abnehmen.
- ▶ Verschlussstopfen entfernen.
- ▶ Anodenleitung ① lösen.
- ▶ Verschlusskappe ② der Anode lösen.
- ▶ Magnesiumanode prüfen und austauschen, wenn der Durchmesser 15 mm unterschreitet.
- ▶ Dichtung ③ austauschen, dabei auf saubere Dichtflächen achten.
- ▶ Magnesiumanode in Verschlusskappe einsetzen und befestigen.
- ▶ Anodenleitung anschließen.



Korrosion durch fehlende Anodenleitung

Fehlt die elektrische Verbindung der Anode zur Speicherwand, bildet sich keine Schutzschicht aus. Fehlende Schutzschicht kann zu Korrosion führen.

- ▶ Über Anodenleitung Speicher mit Anode verbinden.



- ▶ Trinkwasserzulauf öffnen.
- ▶ Speicher über Warmwasserleitung entlüften.
- ▶ Dichtheitsprüfung durchführen.
- ▶ Verschlussstopfen einsetzen.
- ▶ Deckel vom Speicher aufsetzen.

8 Wartung

8.5 Verkleidung austauschen

Hinweise zur Wartung beachten [Kap. 8.1].



Lebensgefahr durch Stromschlag

Arbeiten unter Spannung kann zu Stromschlag führen.

- ▶ Vor Beginn der Arbeiten, Gerät von der Spannungsversorgung trennen.
- ▶ Gegen unerwartetes Wiedereinschalten sichern.

- ▶ Ggf. Anschlüsse der Elektroheizung entfernen [Kap. 10.1].
- ▶ Fühler entfernen.



Schaden an der Wärmedämmung durch falsche Schrauben

Zu lange Schrauben können das Vakuumpanel beschädigen und zu Wärmeverlust führen.

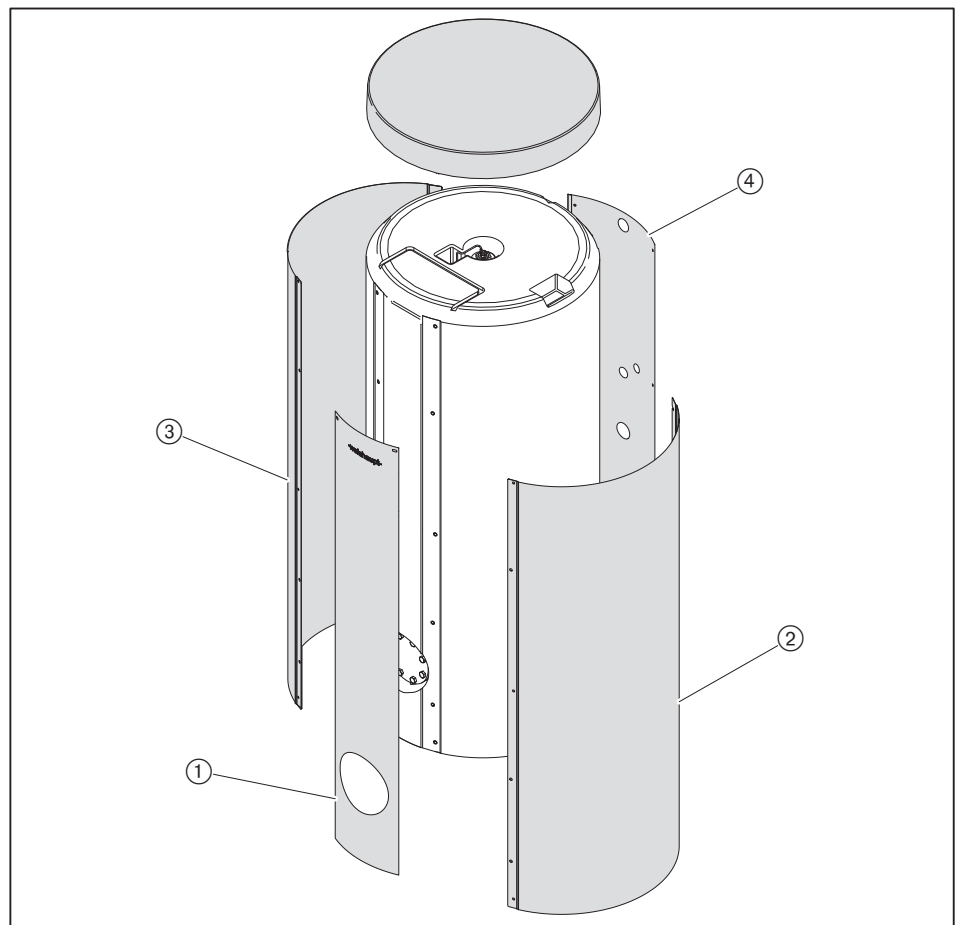
- ▶ Nur Original-Schrauben verwenden.



Nur beim Austausch der Rückwand

- ▶ Hydraulikanschlüsse entfernen.

- ▶ Deckel vom Speicher abnehmen.
- ▶ Schrauben oben entfernen und Vorderteil ① unten aushängen.
- ▶ Schrauben entfernen und Rückwand ④ abnehmen.
- ▶ Schrauben entfernen und Seitenteil rechts ② und Seitenteil links ③ abnehmen.
- ▶ Verkleidung in umgekehrter Reihenfolge montieren.
- ▶ Fühler platzieren und ggf. Elektroheizung anschließen.
- ▶ Inbetriebnahme durchführen [Kap. 6].



9 Fehlersuche

9 Fehlersuche

Die folgenden Fehler dürfen nur durch qualifiziertes Fachpersonal behoben werden:

Beobachtung	Ursache	Behebung
Speicher ist undicht	Installation fehlerhaft	▶ Sicherheitsventil auf Funktion und richtige Installation prüfen.
	Revisionsflansch undicht	▶ Schrauben nachziehen. ▶ Dichtung austauschen.
	Verschlussstopfen undicht	▶ Verschlussstopfen neu abdichten.
	Rohranschlüsse undicht	▶ Anschluss lösen und neu abdichten.
	Behälter undicht	▶ Weishaupt-Niederlassung oder Werksvertretung verständigen.
Heizungssicherheitsventil bläst ab, Druck im Heizsystem steigt	Wärmetauscher im Speicher ist undicht	▶ Weishaupt-Niederlassung oder Werksvertretung verständigen.
Trinkwasser-Sicherheitsventil tropft ständig	Ventilsitz nicht dicht	▶ Ventilsitz auf Verkalkung prüfen. ▶ Sicherheitsventil austauschen.
	Wasserdruck zu hoch	▶ Trinkwasserdruck prüfen. ▶ Ggf. defekten Druckminderer austauschen.
Austritt von rostigem Wasser am Zapfventil	Korrosion im Leitungsnetz	▶ Teile mit Korrosionsschaden ersetzen. ▶ Leitungen und Speicher gründlich spülen.
	Stahlspäne von Montagearbeiten im Speicher	▶ Späne über Revisionsöffnung entnehmen. ▶ Leitungen und Speicher gründlich spülen.
	Korrosion im Speicher	▶ Revisionsflansch öffnen und Speicher auf Korrosionsschäden untersuchen. ▶ Weishaupt-Niederlassung oder Werksvertretung verständigen.
Aufheizzeit zu lange	Primär-Wassermenge zu klein	▶ Pumpe auf höhere Leistungsstufe einstellen, ggf. größere Pumpe einbauen.
	Primär-Temperatur zu niedrig	▶ Vorlauftemperatur bei Warmwasserladung erhöhen. ▶ Reglereinstellung prüfen.
Aufheizzeit verlängert sich	Kalkansatz am Wärmetauscher	▶ Heizfläche entkalken.
	Elektroheizung verkalkt	▶ Heizelemente entkalken oder austauschen.
Warmwassertemperatur zu niedrig	Regelung schaltet zu früh ab	▶ Fühler und Regelung prüfen.
	Wärmeerzeugerleistung nicht ausreichend	▶ Wärmeerzeugerleistung prüfen und ggf. anpassen.
	Trinkwasser schlägt bei großem Wasserdruck durch	▶ Prallplatte prüfen. ▶ Trinkwasserdruck reduzieren.
LED der Fremdstromanode leuchtet nicht	keine Spannungsversorgung	▶ Spannungsversorgung prüfen.
LED der Fremdstromanode blinkt rot	fehlerhafter Anschluss	▶ Anschlüsse prüfen.
	Isolation der Elektrode zum Speicher fehlerhaft	▶ Isolation bei entleertem Speicher prüfen.

9 Fehlersuche

Die folgenden Fehler dürfen nur durch qualifiziertes Fachpersonal behoben werden:

Beobachtung	Ursache	Behebung
Elektroheizung ohne Funktion	keine Spannungsversorgung	▶ Spannungsversorgung prüfen.
	keine Spannung am Heizelement	▶ Sicherheitstemperaturbegrenzer prüfen, ggf. entriegeln oder austauschen. ▶ Schaltfunktion vom Warmwasser-Temperaturregler prüfen, ggf. austauschen.

10 Zubehör

10 Zubehör

10.1 Elektroheizung

Wird in einen Speicher eine Elektroheizung eingebaut, muss diese als Wärmezeuger nach DIN EN 12828 abgesichert sein.

Folgende Elektroheizungen können eingebaut werden:

Heizleistung	Bestell-Nr.
4,0 kW (3 x 400V)	siehe Ersatzteile [Kap. 11]
6,0 kW (3 x 400V)	
3,0 kW für Frankreich (230V)	

Elektroheizung einbauen

Hinweise zur Wartung beachten [Kap. 8.1].

Der Elektroanschluss darf nur von elektrotechnisch ausgebildetem Fachpersonal durchgeführt werden. Dabei die örtlichen Vorschriften beachten.



GEFAHR

Lebensgefahr durch Stromschlag

Arbeiten unter Spannung kann zu Stromschlag führen.

- ▶ Vor Beginn der Arbeiten, Gerät von der Spannungsversorgung trennen.
- ▶ Gegen unerwartetes Wiedereinschalten sichern.



VORSICHT

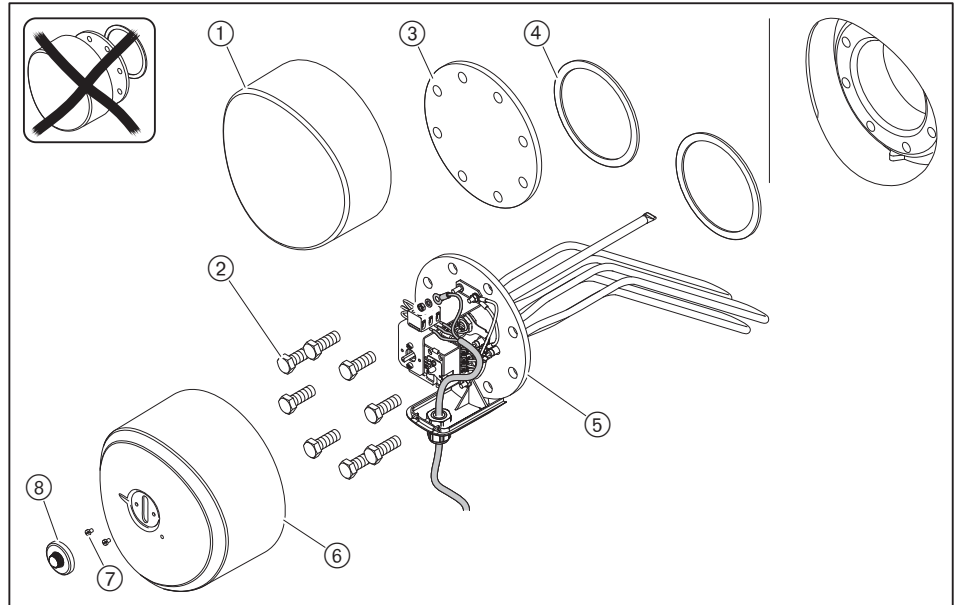
Schaden durch Überhitzung

Heizstäbe können beschädigt werden.

- ▶ Vor Inbetriebnahme der Elektroheizung Speicher mit Wasser füllen.

- ▶ Speicher entleeren.
- ▶ Flanschabdeckung ① mit Flanschisolierung entfernen.
- ▶ Schrauben ② am Revisionsflansch ③ entfernen.
- ▶ Revisionsflansch und Flanschdichtung ④ entfernen.
- ▶ Elektroheizung ⑤ mit neuer Flanschdichtung einsetzen, dabei auf saubere Dichtflächen achten.
- ▶ Schrauben über Kreuz anziehen (40 ± 5 Nm).
- ▶ Speicher mit Wasser füllen und entlüften.
- ▶ Dichtheitsprüfung durchführen.
- ▶ Elektroheizung anschließen.
- ▶ Flanschabdeckung ⑥ mit Schrauben ⑦ befestigen.
- ▶ Einstellknopf ⑧ aufstecken.
- ▶ Spannungsversorgung herstellen.
- ▶ Temperatur einstellen.
- ▶ Speicher aufheizen und Abschalttemperatur prüfen.

10 Zubehör



Sicherheitstemperaturbegrenzer (STB)



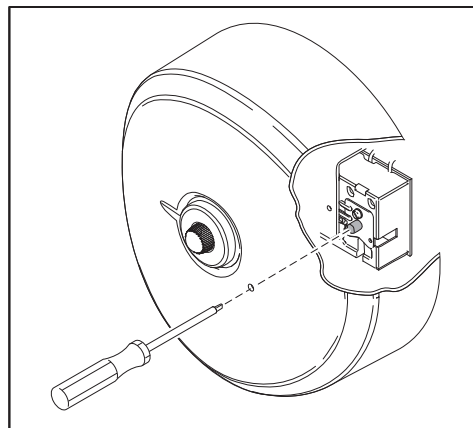
Lebensgefahr durch Stromschlag

Arbeiten unter Spannung kann zu Stromschlag führen.

- ▶ Vor Beginn der Arbeiten, Gerät von der Spannungsversorgung trennen.
- ▶ Gegen unerwartetes Wiedereinschalten sichern.

Der Sicherheitstemperaturbegrenzer löst bei defekter Temperatursteuerung oder bei Trockengang aus.

- ▶ Fehler beheben.
- ▶ Mit isoliertem Schraubendreher Entriegelungsknopf drücken.
- ✓ Sicherheitstemperaturbegrenzer ist entriegelt.
- ▶ Spannungsversorgung herstellen.
- ▶ Temperatur einstellen.
- ▶ Speicher aufheizen und Abschalttemperatur prüfen.



10 Zubehör

10.2 Fremdstromanode



Lebensgefahr durch Stromschlag

Arbeiten unter Spannung kann zu Stromschlag führen.

- ▶ Vor Beginn der Arbeiten, Gerät von der Spannungsversorgung trennen.
- ▶ Gegen unerwartetes Wiedereinschalten sichern.



Schaden am Speicher durch Gasansammlung

Bei Betrieb mit Fremdstromanode kann sich Gas ansammeln. In seltenen Fällen kann es bei Funkenbildung zur Verpuffung kommen. Die Anlage kann beschädigt werden.

- ▶ Fremdstromanode nicht länger als 2 Monate ohne Wasserentnahme betreiben.

Die Fremdstromanode arbeitet erst bei gefülltem Speicher.

- ▶ Kontrolllampe am Netzteil gelegentlich überwachen.
- ▶ Wasserentnahme gewährleisten.



Die Fremdstromanode nur bei entleertem Speicher vom Netz trennen.

Ausbau

Hinweise zur Wartung beachten [Kap. 8.1].

- ▶ Netzteil der Fremdstromanode ausstecken.
- ▶ Trinkwasserzulauf schließen.
- ▶ Über den Entleerhahn ca. 15 Liter Wasser ablassen.
- ▶ Deckel vom Speicher abnehmen.
- ▶ Verschlussstopfen entfernen.
- ▶ Anschlussleitung ① ausstecken.
- ▶ Verschlusskappe ⑤ der Anode lösen.
- ▶ Fremdstromanode austauschen.

10 Zubehör

Einbau

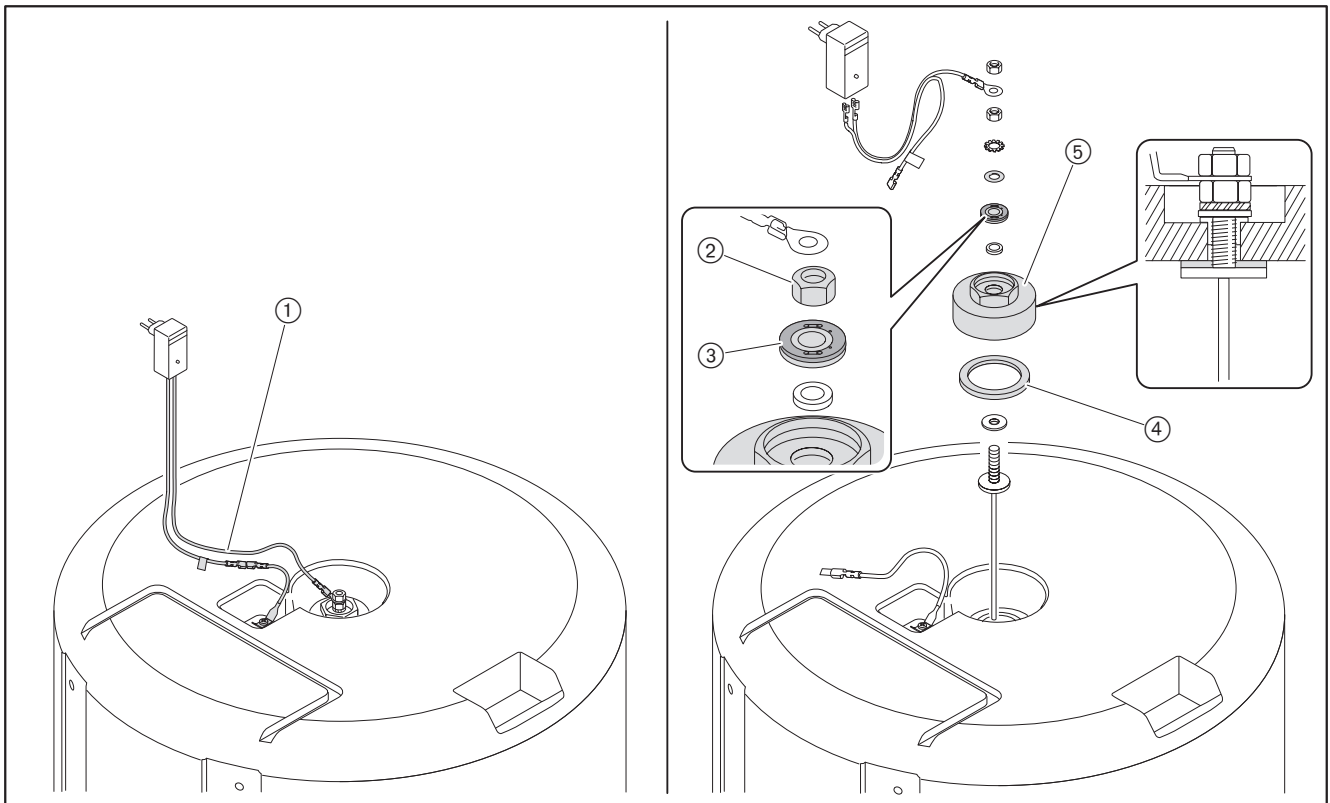
- ▶ Dichtung ④ austauschen, dabei auf saubere Dichtflächen achten.
- ▶ Fremdstromanode in umgekehrter Reihenfolge einbauen, dabei darauf achten, dass die grüne Fläche der Diodenplatte ③ in Richtung Mutter ② zeigt.
- ▶ Verschlusskappe mit Fremdstromanode im Speicher befestigen.
- ▶ Anode wieder anschließen.



Korrosion durch fehlende Schutzschicht

Falsch angeschlossene Fremdstromanode bildet keine Schutzschicht aus. Fehlende Schutzschicht kann zu Korrosion führen.

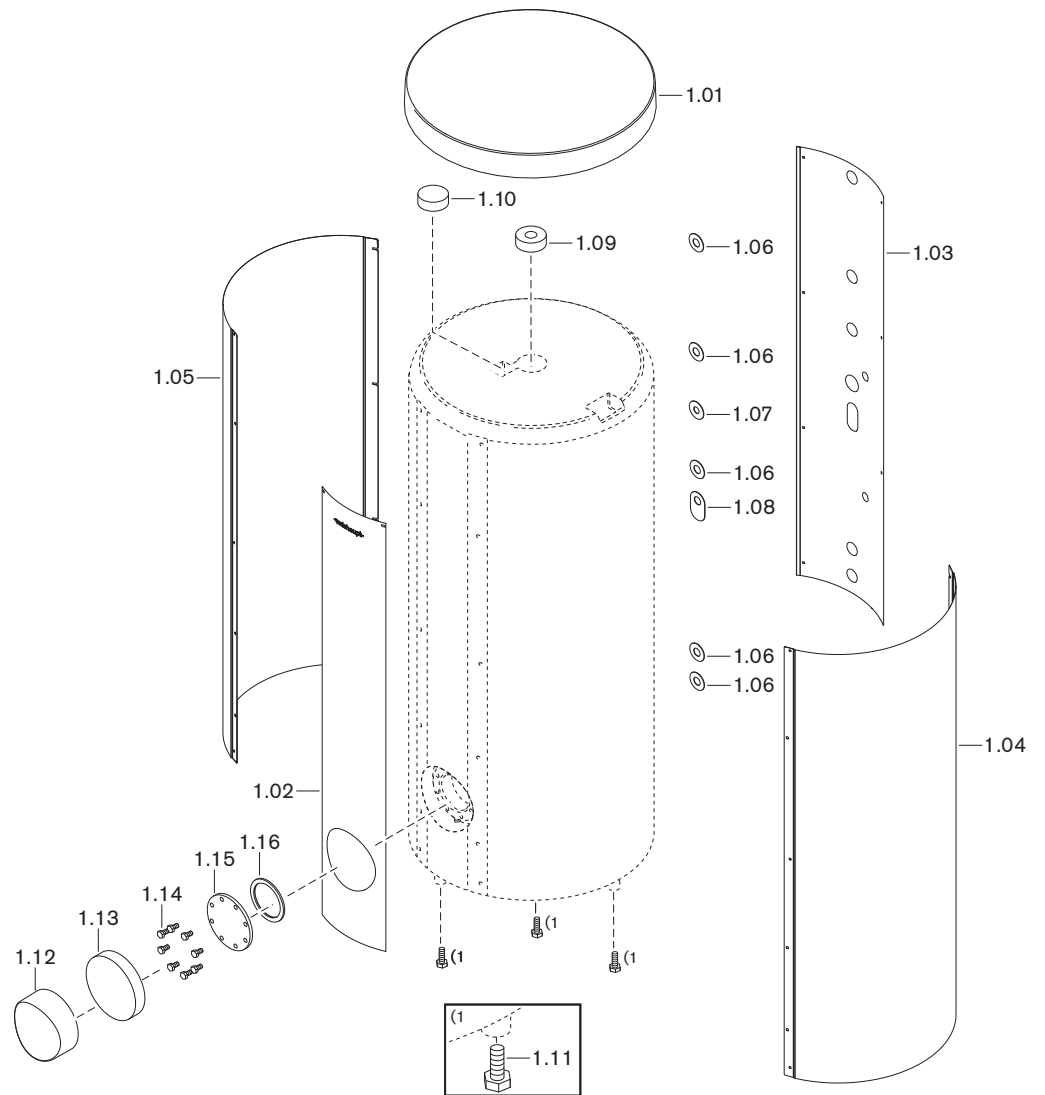
- ▶ Leitung ① richtig anschließen.



- ▶ Trinkwasserzulauf öffnen.
- ▶ Speicher über Warmwasserleitung entlüften.
- ▶ Dichtheitsprüfung durchführen.
- ▶ Verschlussstopfen einsetzen.
- ▶ Deckel vom Speicher aufsetzen.
- ▶ Netzteil einstecken.
- ✓ Kontrolllampe am Netzteil leuchtet grün.

11 Ersatzteile

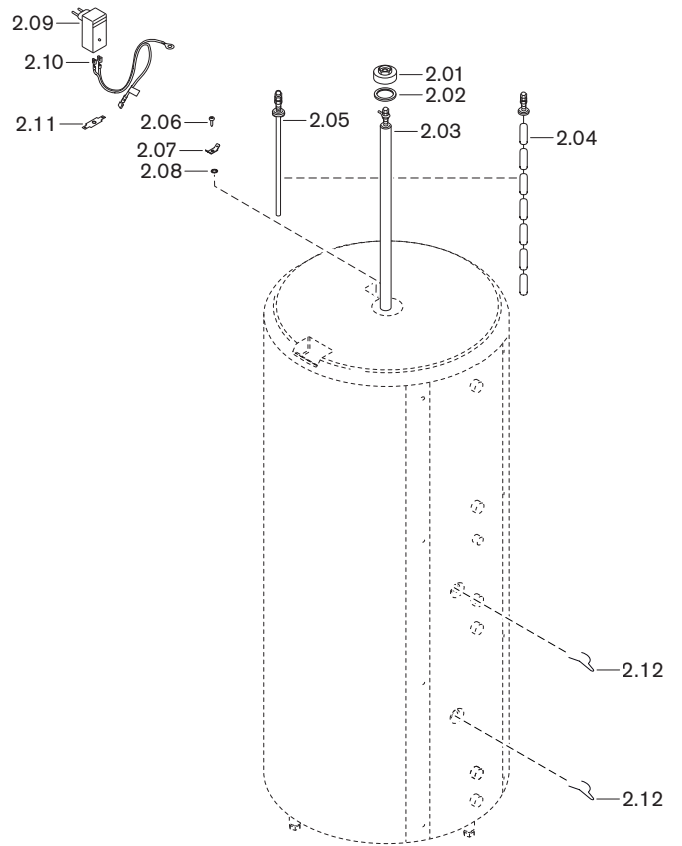
11 Ersatzteile



11 Ersatzteile

Pos.	Bezeichnung	Bestell-Nr.
1.01	Deckel komplett für Speicher	471 310 02 15 2
1.02	Vorderteil	
	– WAS 310 Sol / Eco / A	471 310 02 16 2
	– WAS 410 Sol / Eco / A	471 410 02 14 2
	– WAS 510 Sol / Eco / A	471 510 02 08 2
	– Schraube 5 x 35 PANHEAD	409 282
1.03	Rückwand	
	– WAS 310 Sol / Eco / A	471 310 02 19 7
	– WAS 410 Sol / Eco / A	471 410 02 17 7
	– WAS 510 Sol / Eco / A	471 510 02 11 7
	– Schraube 5 x 35 PANHEAD	409 282
1.04	Seitenteil rechts	
	– WAS 310 Sol / Eco / A	471 310 02 17 7
	– WAS 410 Sol / Eco / A	471 410 02 15 7
	– WAS 510 Sol / Eco / A	471 510 02 09 7
	– Schraube 5 x 35 Senk-Spanplattenschraube	409 281
1.05	Seitenteil links	
	– WAS 310 Sol / Eco / A	471 310 02 18 7
	– WAS 410 Sol / Eco / A	471 410 02 16 7
	– WAS 510 Sol / Eco / A	471 510 02 10 7
	– Schraube 5 x 35 Senk-Spanplattenschraube	409 281
1.06	Rosette Durchmesser 36	471 150 02 34 7
1.07	Rosette Durchmesser 30	471 150 02 33 7
1.08	Rosette Durchmesser 36 Abm. 80 x 134	471 150 02 82 7
1.09	Verschlussstopfen 25 x 95 x 30	471 150 02 29 7
1.10	Verschlussstopfen 25 x 80 PU-Weichschaum	471 150 02 12 7
1.11	Schraube M16 x 50	401 900
1.12	Flanschabdeckung	471 152 02 27 7
1.13	Flanschisolierung	471 152 02 09 7
1.14	Schraube M12 x 25, DIN 933 5.6	401 731
1.15	Blindflansch 180 x 8	471 152 01 02 7
1.16	Flanschdichtung 137,5 x 115 x 3	471 152 01 03 7

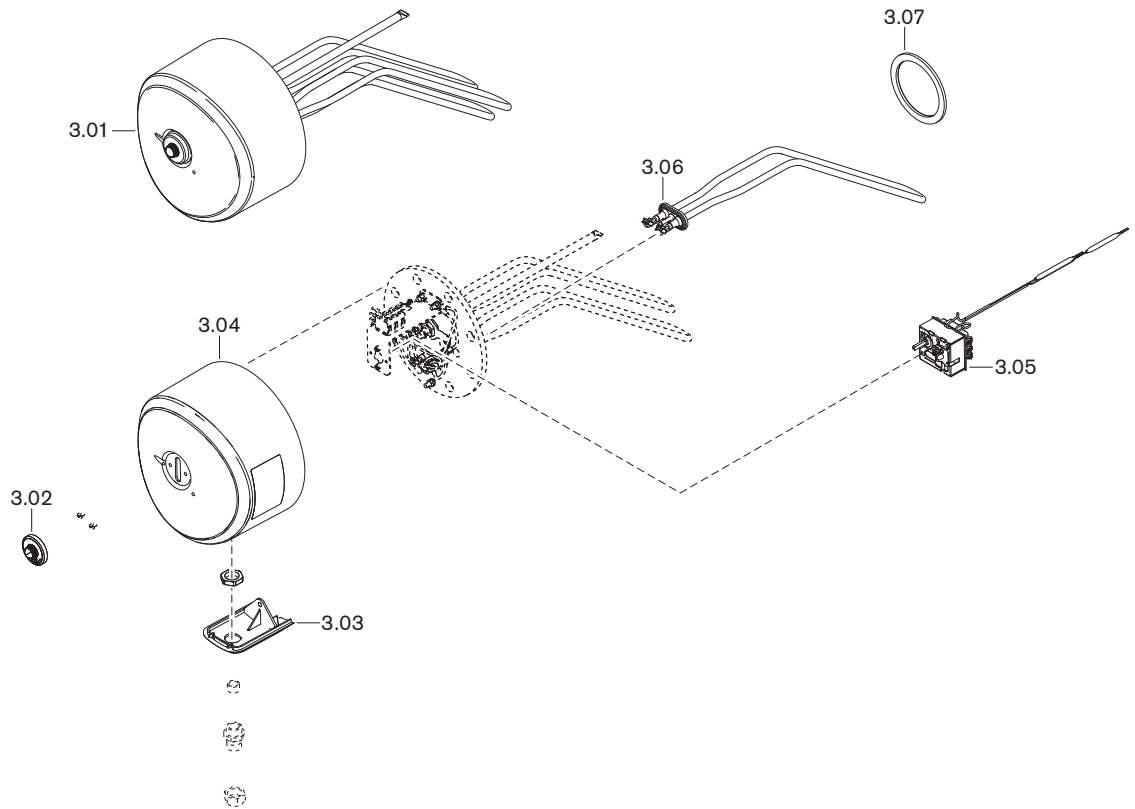
11 Ersatzteile



11 Ersatzteile

Pos.	Bezeichnung	Bestell-Nr.
2.01	Kappe G2	471 145 01 06 7
2.02	Dichtung 42,5 x 57 x 3	669 077
2.03	Magnesium Schutzanode	
	– WAS 310 Sol / Eco / A (M8 x 33 x 670)	669 126
	– WAS 410 Sol / Eco / A (M8 x 33 x 840)	669 325
	– WAS 510 Sol / Eco / A (M8 x 33 x 1000)	669 322
2.04	Kettenanode M8 x 26/22 x 1023	669 345
2.05	Fremdstromelektrode 403 mm, mit Zubehör	470 064 22 01 7
2.06	Bohrschraube	409 126
2.07	Flachstecker	716 166
2.08	Zahnscheibe	431 201
2.09	Steckergehäuse 19	669 080
2.10	Anschlusskabel Fremdstromanode	470 064 22 02 2
2.11	Flachstecker 6,3 MS Typ G (Fremdstromanode)	716 240
2.12	Hülsenfeder für Fühler	660 303

11 Ersatzteile



11 Ersatzteile

Pos.	Bezeichnung	Bestell-Nr.
3.01	Elektroheizung komplett	
	– 3 kW 230 V	473 300 18 03 0
	– 4 kW 400 V	473 300 18 01 0
	– 6 kW 400 V	473 300 18 02 0
3.02	Einstellknopf für Temperaturregler ABS	473 150 22 05 7
3.03	Verschlussdeckel Flanschabdeckung	473 300 18 01 7
3.04	Flanschabdeckung kpl.	473 300 18 08 2
3.05	Temperaturregler-Begrenzer	690 397
3.06	Heizstab komplett mit Dichtung	
	– 1000 W 230 V	473 300 18 07 2
	– 1350 W 400 V	473 300 18 05 2
	– 2000 W 400 V	473 300 18 06 2
3.07	Flanschdichtung 137,5 x 115 x 3	471 152 01 03 7












12 Notizen

12 Notizen

13 Stichwortverzeichnis

A		L	
Abblaseleitung.....	16	Lagerung.....	9
Abmessungen.....	13	Leistung.....	10
Abstand.....	14	Leistungskennzahl.....	10
Anode.....	8	Luftfeuchtigkeit.....	9
Anodenleitung.....	24		
Anschlüsse.....	17	M	
Aufstellraum.....	6, 14	Magnesiumanode.....	8, 24
Ausrichten.....	14	Maße.....	13
Außerbetriebnahme.....	19	Mindestabstand.....	14
		Mischventil.....	16
B		Montage.....	14
Bereitschaftsverlust.....	10		
Betriebsdruck.....	12	R	
Betriebstemperatur.....	12	Recycling.....	13
Betriebsunterbrechung.....	19	Reinigen.....	22, 23
		Revisionsöffnung.....	19, 22
D			
Dauerleistung.....	10	S	
Druckverlust.....	10, 11	Serialnummer.....	7
Durchfluss.....	10, 11	Sicherheitsmaßnahmen.....	6
		Sicherheitstemperaturbegrenzer.....	29
E		Sicherheitsventil.....	16
Elektroanschluss.....	28	Speicherkapazität.....	10
Elektroheizung.....	8, 23, 28		
Entleerungsvorrichtung.....	16	T	
Entleerventil.....	16	Temperatur.....	9
Entsorgung.....	6	Temperaturfühler.....	15
Ersatzteile.....	33	Transport.....	9
		Typenschild.....	7
F		Typenschlüssel.....	7
Fabriknummer.....	7		
Fehler.....	26	U	
Fremdstromanode.....	30, 31	Umgebungsbedingungen.....	9
Fühler.....	15	Umwelteigenschaften.....	13
Fußschrauben-Einstellbereich.....	14		
		V	
G		Verkleidung.....	25
Gewährleistung.....	5		
Gewicht.....	12	W	
		Wärmedämmung.....	14
H		Wärmetauscher.....	8
Haftung.....	5	Wartung.....	20
Heizwasser.....	16	Wartungsplan.....	21
Höhe.....	13	Wasseranschluss.....	16
Hydraulikanschluss.....	16		
		Z	
I		Zapfmenge.....	10
Inbetriebnahme.....	18	Zulassung.....	9
Inhalt.....	12		
K			
Kettenanode.....	24		
Kippmaß.....	13		
Kurzzeitleistung.....	10		

Das komplette Programm: zuverlässige Technik und schneller, professioneller Service

	<p>W-Brenner bis 570 kW</p> <p>Die millionenfach bewährten Kompaktbrenner sind sparsam und zuverlässig. Als Öl-, Gas- und Zweistoffbrenner beheizen sie Ein- und Mehrfamilienhäuser sowie Gewerbebetriebe. Als purflam® Brenner mit einer speziellen Mischeinrichtung verbrennen sie Öl nahezu rußfrei und mit reduzierten NO_x-Emissionen.</p>	<p>Wandhängende Brennwertsysteme für Öl und Gas bis 240 kW</p> <p>Die wandhängenden Brennwertsysteme WTC-GW und WTC-OW wurden für höchste Ansprüche an Komfort und Wirtschaftlichkeit entwickelt. Ihr modulierender Betrieb macht diese Geräte besonders leise und sparsam.</p>	
	<p>WM-Brenner monarch® und Industriebrenner bis 11.700 kW</p> <p>Die legendären Industriebrenner sind langlebig und vielseitig einsetzbar. Zahlreiche Ausführungsvarianten als Öl-, Gas- und Zweistoffbrenner eignen sich für unterschiedlichste Wärmeanforderungen in verschiedensten Bereichen und Anwendungen.</p>	<p>Bodenstehende Brennwertkessel für Öl und Gas bis 1.200 kW</p> <p>Die bodenstehenden Brennwertkessel WTC-GB und WTC-OB sind effizient, schadstoffarm und vielseitig einsetzbar. Durch eine Kaskadierung von bis zu vier Gas-Brennwertkessel können auch große Leistungen abgedeckt werden.</p>	
	<p>WK-Brenner bis 28.000 kW</p> <p>Die Industriebrenner im Baukastensystem sind anpassungsfähig, robust und leistungsstark. Auch im harten Industrieinsatz leisten diese Öl-, Gas- und Zweistoffbrenner zuverlässig ihre Arbeit.</p>	<p>Solarsysteme</p> <p>Die formschönen Flachkollektoren sind die ideale Ergänzung zu Weishaupt Heizsystemen. Sie eignen sich für die solare Trinkwassererwärmung sowie zur kombinierten Heizungsunterstützung. Mit den Varianten für Auf-, In- und Flachdachmontagen kann die Sonnenenergie auf nahezu jedem Dach genutzt werden.</p>	
	<p>multiflam® Brenner bis 17.000 kW</p> <p>Die innovative Weishaupt Technologie für Mittel- und Großbrenner bietet minimale Emissionswerte bei Leistungen bis 17 Megawatt. Die Brenner mit der patentierten Mischeinrichtung gibt es für Öl-, Gas- und Zweistoffbetrieb.</p>	<p>Wassererwärmer/Energiespeicher</p> <p>Das attraktive Programm zur Trinkwassererwärmung umfasst klassische Wassererwärmer, Solarspeicher, Wärmepumpenspeicher sowie Energiespeicher.</p>	
	<p>MSR-Technik/Gebäudeautomation von Neuberger</p> <p>Vom Schaltschrank bis zu kompletten Gebäudeautomationslösungen – bei Weishaupt finden Sie das gesamte Spektrum moderner MSR Technik. Zukunftsorientiert, wirtschaftlich und flexibel.</p>	<p>Wärmepumpen bis 130 kW</p> <p>Das Wärmepumpenprogramm bietet Lösungen für die Nutzung von Wärme aus der Luft, der Erde oder dem Grundwasser. Manche Systeme eignen sich auch zur Kühlung von Gebäuden.</p>	
	<p>Service</p> <p>Weishaupt Kunden können sich darauf verlassen, dass Spezialwissen und -werkzeug immer zur Verfügung stehen, wenn man sie braucht. Unsere Servicetechniker sind universell ausgebildet und kennen jedes Produkt ganz genau, vom Brenner bis zur Wärmepumpe, vom Brennwertgerät bis zum Solarkollektor.</p>	<p>Erdsondenbohrungen</p> <p>Mit der Tochtergesellschaft BauGrund Süd bietet Weishaupt auch Erdsonden- und Brunnenbohrungen an. Mit einer Erfahrung von mehr als 10.000 Anlagen und weit über 2 Millionen Bohrmeter bietet BauGrund Süd ein umfassendes Dienstleistungsprogramm an.</p>	