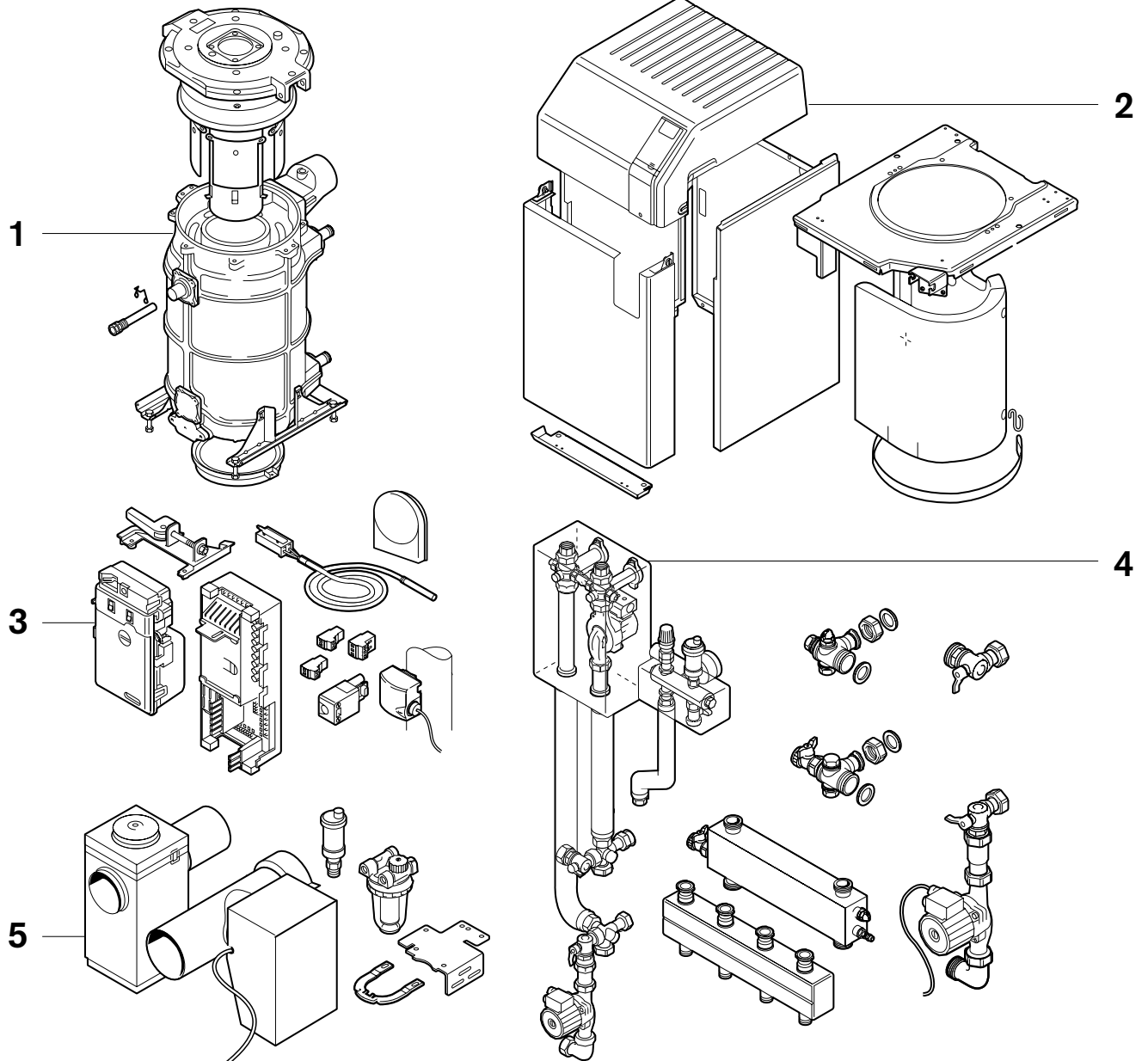


Ersatzteile für
Thermo Unit WTU-G
sowie Zubehör

Spare parts for
Thermo Unit WTU-G
and accessory parts

Pièces de rechange pour
Thermo Unit WTU-G
et accessoires de
raccordement toutes
chaudières

–weishaupt–



1. Kesselkörper WTU-G

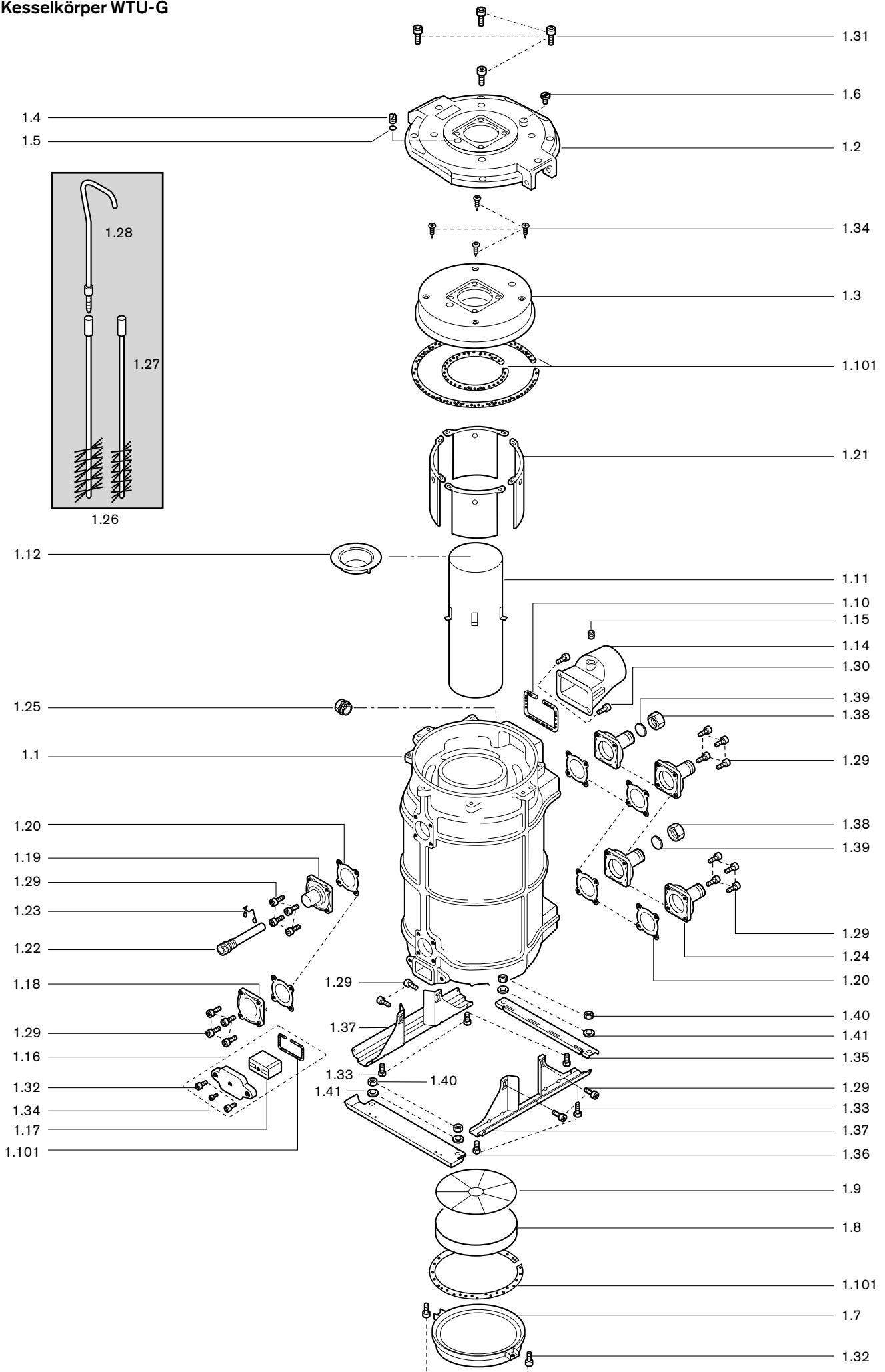


Bild Pict. Photo	Bezeichnung	Bestell-Nr. Order-No. No de commande	ca. kg appr. kg env. kg	Designation	Désignation	
1.	Kesselkörper WTU-G			Boiler body	Corps de chauffe	
1.1	Kesselkörper WTU15/20 WTU 25 WTU 30 WTU 37 WTU 45	401 110 0160/7 401 120 0160/7 401 130 0160/7 401 210 0160/7 401 220 0160/7	115,000 123,000 141,000 135,000 155,000	Boiler body	Corps de chauffe	
1.2	Kesseltür, komplett mit Isolierung	WTU 15-30 WTU 37-45	401 110 0166/2 401 210 0166/2	10,200 14,947	Boiler door	Porte chaudière
1.3	Isolierung für Kesseltür	WTU15-30 WTU 37-45	401 110 0117/7 401 210 0110/7	2,045 3,097	Insulation for boiler door	Isolation pour porte chaudière
1.4	Schraube	G 1/4 A	409 005	0,015	Screw	Vis
1.5	Dichtring	13,5 x 19 x 1,5	441 028	0,001	Sealing ring	Joint
1.6	Verschlusschraube	NPG11	730 204	0,010	Cover screw	Vis de blocage
1.7	Kesselboden	WTU 15-30 WTU 37-45	401 110 0105/7 401 210 0112/2	3,125 5,180	Boiler floor	Fond chaudière
1.8	Isolierung-Kesselboden	WTU 15-30 WTU 37-45	401 110 0106/7 401 210 0106/7	0,770 1,318	Insulation	Isolation du fond
1.9	Ronde	WTU 15-30 WTU 37-45	401 110 0143/7 401 210 0121/7	0,780 1,251	Disc	Protection métallique
1.10	Dichtschnur, asbestfrei, Preis pro Meter 10 mm ø	499 190	0,050	Sealing cord, asbestos free	Cordon d'étanchéité	
1.101	15 mm ø	499 225	0,100			
1.11	Brennkammer- Einsatz	WTU 15-20 WTU 25 WTU 30 WTU 37 WTU 45	401 110 0105/2 401 120 0102/2 401 130 0102/2 401 210 0103/2 401 220 0102/2	3,382 3,948 5,000 6,168 8,000	Combustion chamber insert	Chambre de combustion
1.12	Brennkammerring	WTU 15-30	401 110 0172/7	0,289		
1.13	Adapter für Abgasanschluss, Ausf. FR (o. Bild)	411 150 0109/7		Adaptor for flue gas outlet	Adaptateur pour bride fumées	
1.14	Abgasstutzen	WTU 15-30 WTU 37-45	401 110 0130/7 401 210 0108/7	3,100 3,030	Flue gas outlet	Bride évacuation fumées
1.15	Schraube M10 x 1	DIN 906	409 023	0,035	Screw	Vis
1.16	Reinigungsflansch komplett	401 110 0104/2	0,782	Cleaning flange	Bride trappe de visite	
1.17	Isolierung für Reinigungsflansch	114 x 48 x 75	401 110 0121/7	0,140	Insulation for cleaning flange	Isolation pour bride trappe de visite
1.18	Blindflansch	401 110 0151/7	0,368	Blank flange	Bride pleine	
1.19	Gewindeflansch für Temperaturfühler	G 3/4	401 110 0125/2	0,448	Screwed flange for temperature sensor	Bride pour sonde de température
1.20	Profildichtung TK105	401 110 0152/7	0,009	Sealing ring	Joint	
1.21	Wirbulator	WTU 15-30 WTU 37-45	401 110 0115/7 401 210 0112/7	1,843 3,400	Retarder	Turbulateur
1.22	Tauchhülse	G 3/4	401 110 0124/2	0,095	Immersion sleeve	Doigt de gant
1.23	Haltefeder für Kapillarrohr	401 110 0128/7	0,002	Retaining spring for capillary tube	Ressort de maintien pour capillaire	
1.24	Gewindeflansch, G1 1/2 A, 170 mm lang	401 110 0173/2	0,680	Screwed flange	Bride	
1.25	Verschluss-Set HW-Anschl.Entlüft. Kesselkörper	401 110 0128/2	0,096	Stopper set	Kit d'obturation	
1.26	Reinigungs-Set	400 110 0008/2	0,499	Cleaning set	Kit de nettoyage	
1.27	Bürstenkopf	100 x 85 x 28 100 x 25 x 25	400 110 0002/7 400 110 0003/7	0,101 0,145	Brush head	Brosse
1.28	Griffteil	400 110 0004/7	0,221			
1.29	Schraube			Screw	Vis	
1.30	M10 x 20	DIN 912	402 601	0,050		
1.31	M10 x 25	DIN 912	402 607	0,025		
1.32	M10 x 30	DIN 912	402 606	0,050		
1.32	M10 x 40	DIN 912	402 608	0,050		
1.33	M16 x 65	DIN 931	401 917	0,110		
1.34	Schraube B 6,3 x 32	DIN 7983	409 107	0,007	Screw	Vis

1. Kesselkörper WTU-G

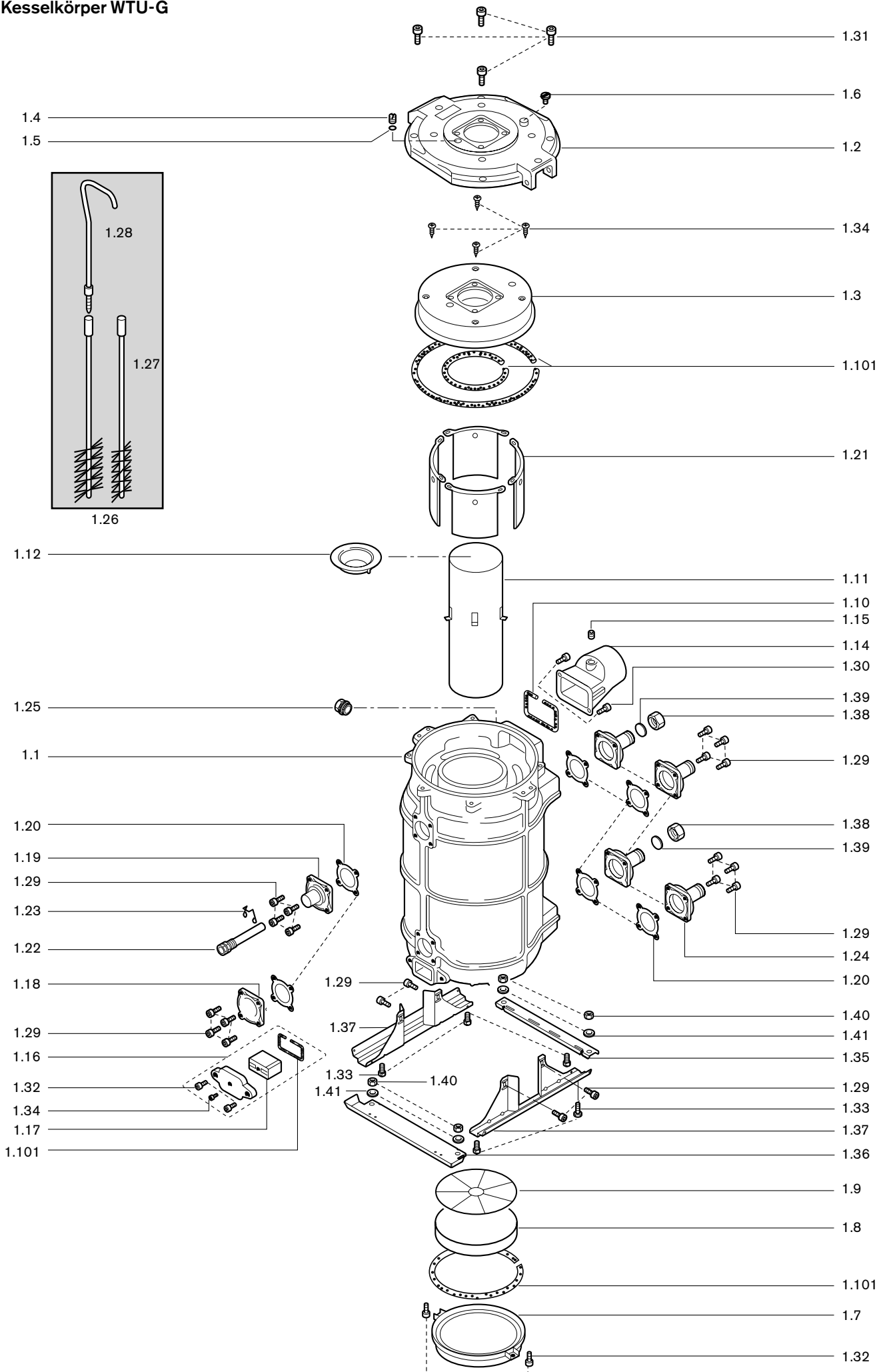


Bild Pict. Photo	Bezeichnung		Bestell-Nr. Order-No. No de commande	ca. kg appr. kg env. kg	Designation	Désignation
1.35	Rückwandstrebe	WTU 15-30 WTU 37-45	401 110 0163/7 401 210 0163/7	0,570 0,673	Rear panel support	Support pour tôle arrière
1.36	Vorderteilstrebe	WTU 15-30 WTU 37-45	401 110 0164/7 401 210 0164/7	1,311	Front panel support	Support pour tôle avant
1.37	Stellfuß	WTU 15-45	401 110 0165/2	2,150	Boiler foot	Pied chaudière
1.38	Abschlusskappe	G 1 1/2A	401 110 0154/7		Closing cap	Capot
1.39	Dichtung	25 x 44 x 2	441 058	0,132	Sealing	Joint
1.40	Sechskantmutter	M 16	411 801	0,005	Hexagonal head screw	Ecrou 6 pans
1.41	Scheibe	A 17	430 900	0,002	Disc	Disque

2. Verkleidung WTU-G

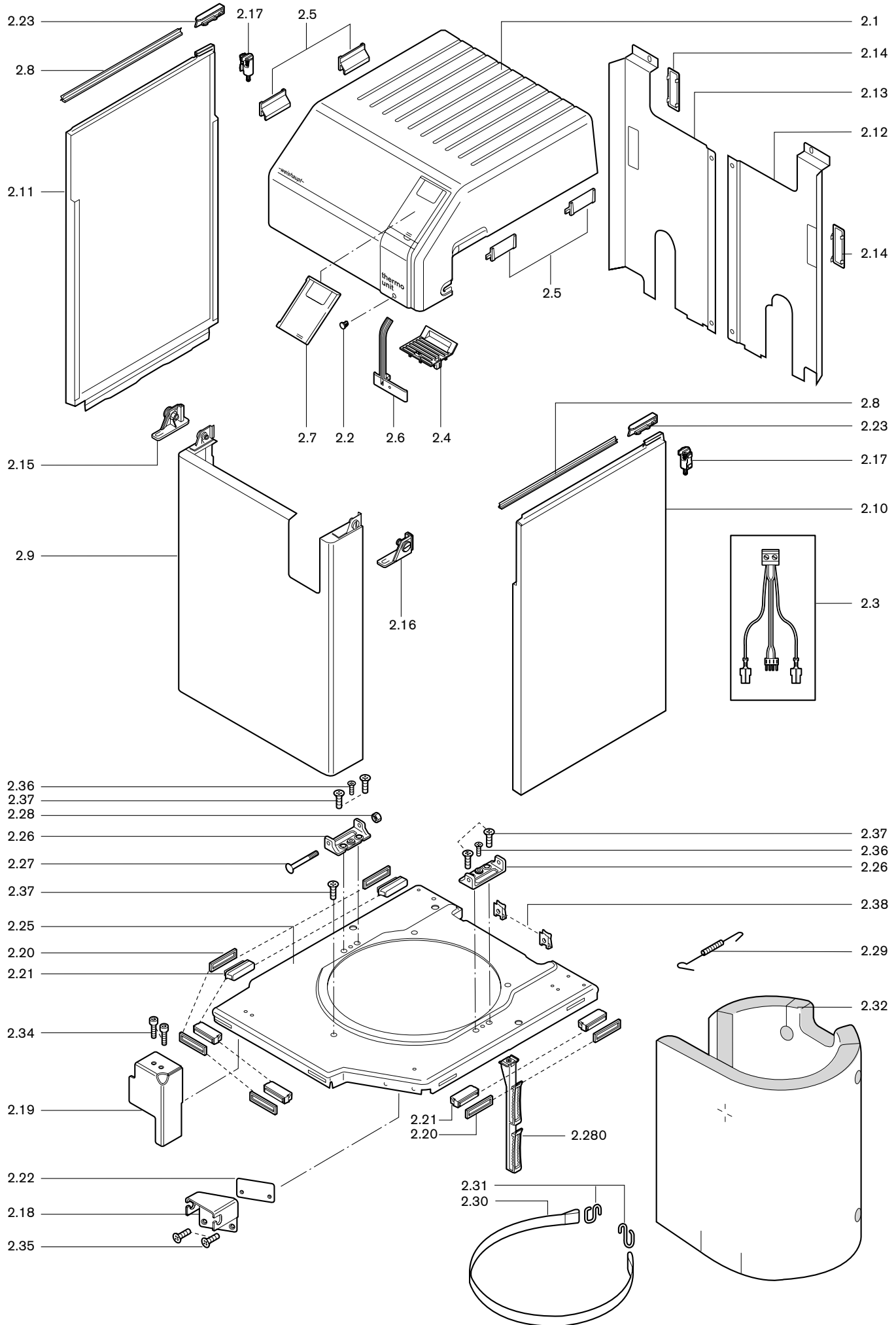


Bild Pict. Photo	Bezeichnung	Bestell-Nr. Order-No. No de commande	ca. kg appr. kg env. kg	Designation	Désignation
2.	Verkleidung WTU-G			Cladding	Habillage
2.1	Haube WTU 15-30 WTU 35-55	411 150 3002/2 411 350 3001/2	5,000 7,780	Hood	Capot
2.2	Stopfen für Haube WTU 15-55	411 150 0222/7	0,021	Plug for hood	Pige pour capot
2.3	Busleitung Haube-Steuerung	411 150 0202/2	0,015	Bus interface	Câble bus
2.4	Haubeneinsteckteil WTU 15-55	411 150 0202/7	0,036	Hood fixing	Prise bus du capot
2.5	Haubenführungskeil WTU 15-55	411 150 0203/7	0,004	Hood guide	Guidage du capot
2.6	Haubenstecker WTU 15-55	411 150 0204/7	0,023	Hood plug	Fiche bus du capot
2.7	Scharnierdeckel WTU 15-55	411 150 0205/7	0,052	Hinge cover	Couvercle à charnière
2.8	Anschlagleiste WTU 15-30 WTU 35-55	411 150 0210/7 411 350 0210/7	0,003 0,036	Stop rail	Cornière
2.9	Vorderteil, rot WTU 15-20 WTU 25 WTU 30 WTU 37 WTU 45	401 110 0266/2 401 120 0266/2 401 130 0266/2 401 210 0266/2 401 220 0266/2	4,260 4,800	Front panel, red	Tôle avant, rouge
	weiß WTU 15-20 WTU 25 WTU 30 WTU 37 WTU 45	401 110 0277/2 401 120 0277/2 401 130 0277/2 401 210 0277/2 401 220 0277/2	4,260 4,800	white	blanc
2.10	Seitenteil, rechts, rot mit Raster WTU 15-20 WTU 25 WTU 30 WTU 37 WTU 45	401 110 0283/2 401 120 0283/2 401 130 0283/2 401 210 0283/2 401 220 0283/2	3,970 4,360	Side panel, right, red	Tôle latérale droite, rouge
	weiß WTU 15-20 WTU 25 WTU 30 WTU 37 WTU 45	401 110 0285/2 401 120 0285/2 401 130 0285/2 401 210 0285/2 401 220 0285/2	3,970 4,360	white	blanc
2.11	Seitenteil, links, rot mit Raster WTU 15-20 WTU 25 WTU 30 WTU 37 WTU 45	401 110 0284/2 401 120 0284/2 401 130 0284/2 401 210 0284/2 401 220 0284/2	3,970 4,360	Side panel, left, red	Tôle latérale gauche, rouge
	weiß WTU 15-20 WTU 25 WTU 30 WTU 37 WTU 45	401 110 0286/2 401 120 0286/2 401 130 0286/2 401 210 0286/2 401 220 0286/2	3,970 4,360	white	blanc
2.12	Rückwand, rechts, rot WTU 15-20 WTU 25 WTU 30 WTU 37 WTU 45	401 110 0269/2 401 120 0269/2 401 130 0269/2 401 210 0269/2 401 220 0269/2	2,590 4,360	Rear panel, red	Tôle arrière, rouge
	weiß WTU 15-20 WTU 25 WTU 30 WTU 37 WTU 45	401 110 0280/2 401 120 0280/2 401 130 0280/2 401 210 0280/2 401 220 0280/2	2,590 4,360	white	blanc
2.13	Rückwand, links, rot WTU 15-20 WTU 25 WTU 30 WTU 37 WTU 45	401 110 0270/2 401 120 0270/2 401 130 0270/2 401 210 0270/2 401 220 0270/2	2,590 4,360	Rear panel, red	Tôle arrière, rouge
	weiß WTU 15-20 WTU 25 WTU 30 WTU 37 WTU 45	401 110 0281/2 401 120 0281/2 401 130 0281/2 401 210 0281/2 401 220 0281/2	2,590 4,360	white	blanc
2.14	Kantenschutz-Platte	401 110 0208/7	0,003	Corner protection plate	Protection tôle
2.15	Haubenbefestigung links	411 150 0219/2	0,016	Hood fixing left	Vis de fixation capot gauche
2.16	rechts	411 150 0220/2	0,016	right	droite
2.17	Seitenteiltraster	411 150 0156/2	0,018	Side panel fixing	
2.18	Klemmblock	411 150 0144/7	0,057	Clamping piece	
2.19	CPU-Haltewinkel	411 150 0143/7	0,409	CPU support	

2. Verkleidung WTU-G

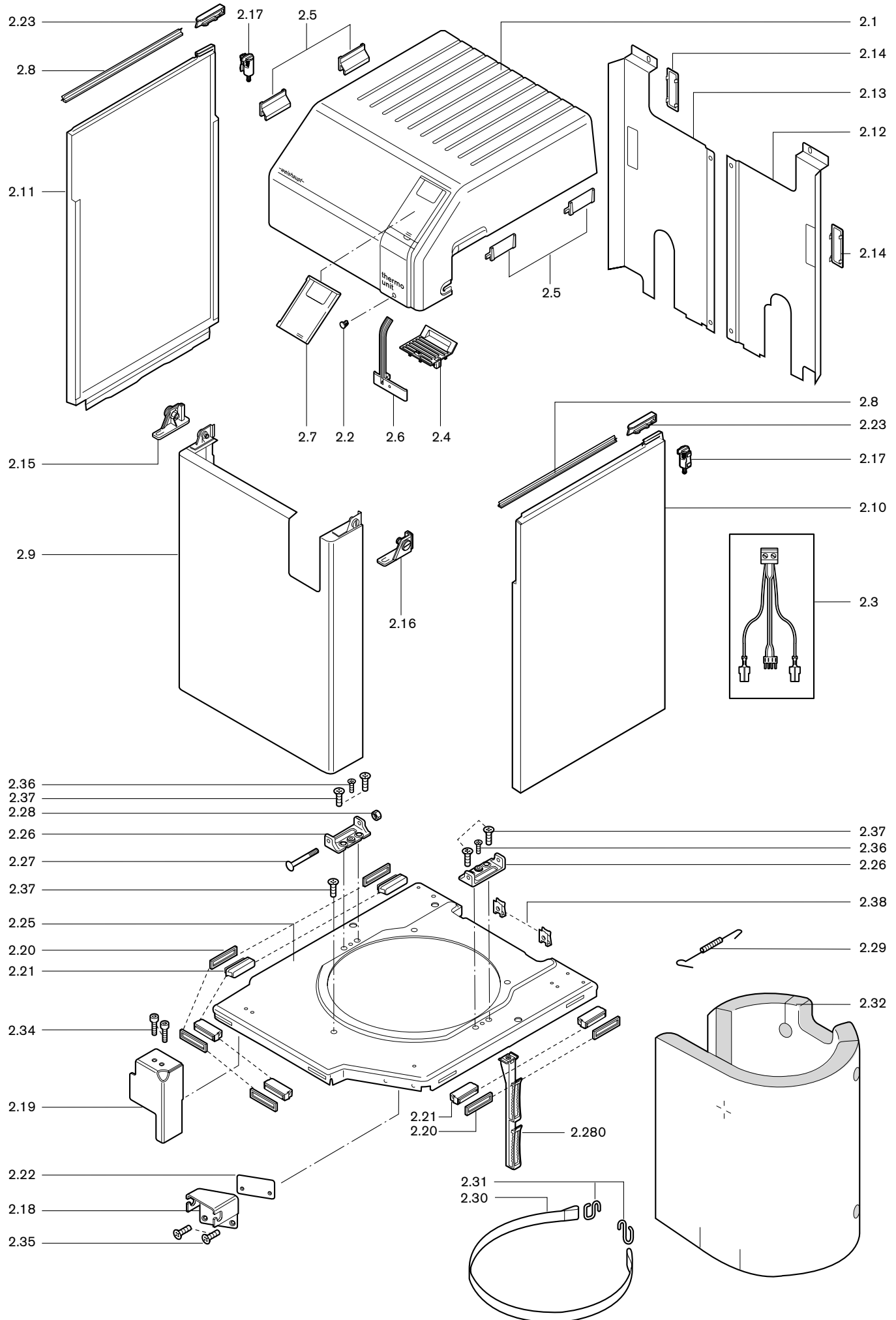


Bild Pict. Photo	Bezeichnung	Bestell-Nr. Order-No. No de commande	ca. kg appr. kg env. kg	Designation	Désignation
2.20	Distanzstück	401 110 0220/7	0,002	Distance sleeve	
2.21	Magnetschnapper	499 223	0,029	Solenoid	
2.22	Anschlagblech Seitenteil	411 150 0148/7	0,045	Stop sheet	
2.23	Anlaufschiene	411 150 0218/7	0,006	Guide rails	Rail de guidage
2.24	Befestigungsset für Rückwand (o. Bild)	401 110 0243/2	0,080	Attachment set	Kit de fixation
2.25	Deckelplatte WTU 15-30 WTU 37-45	401 110 0250/7 401 210 0250/7	3,700 2,300	Plate	Platine
2.26	Scharnier für Platte	401 110 0206/7	0,215	Hinge for plate	Charnière pour plaque
2.27	Schraube M8 x 130 DIN 603	405 012	0,050	Screw	Vis
2.28	Sechskantmutter M8, DIN 6925	411 407	0,005	Hexagon nut	Ecrou
2.280	Kabelhalter	411 150 0155/2			
2.29	Zugfeder	450 110 0217/7	0,005		
	Gürtel			Belt	Sangle
2.30	30 x 1570 30 x 1760	401 110 0123/7 401 210 0114/7	0,053 0,038		
2.31	Bügel 3 mm für Gürtel	401 110 0124/7	0,010	Bracket for belt	Fermeture pour sangle
2.32	Isolierung für Kessel WTU 15-20 WTU 25 WTU 30 WTU 37 WTU 45	401 110 0271/7 401 120 0271/7 401 130 0271/7 401 210 0271/7 401 220 0271/7	1,363 1,489 2,140 1,772 2,186	Insulation for	Manteau isolant
	Schraube			Screw	Vis
2.33	M6 x 10 DIN 7985	403 308	0,004		
2.34	M6 x 12 DIN 912	402 357	0,004		
2.35	M6 x 16 DIN 965	404 040	0,005		
2.36	M6 x 12 DIN 7985	403 309	0,005		
2.37	M8 x 20 DIN 912	402 511	0,002		
2.38	Steckmutter M6	411 310	0,003	Socket nut	Écrou enfichable

3. Kesselsteuerung WTU

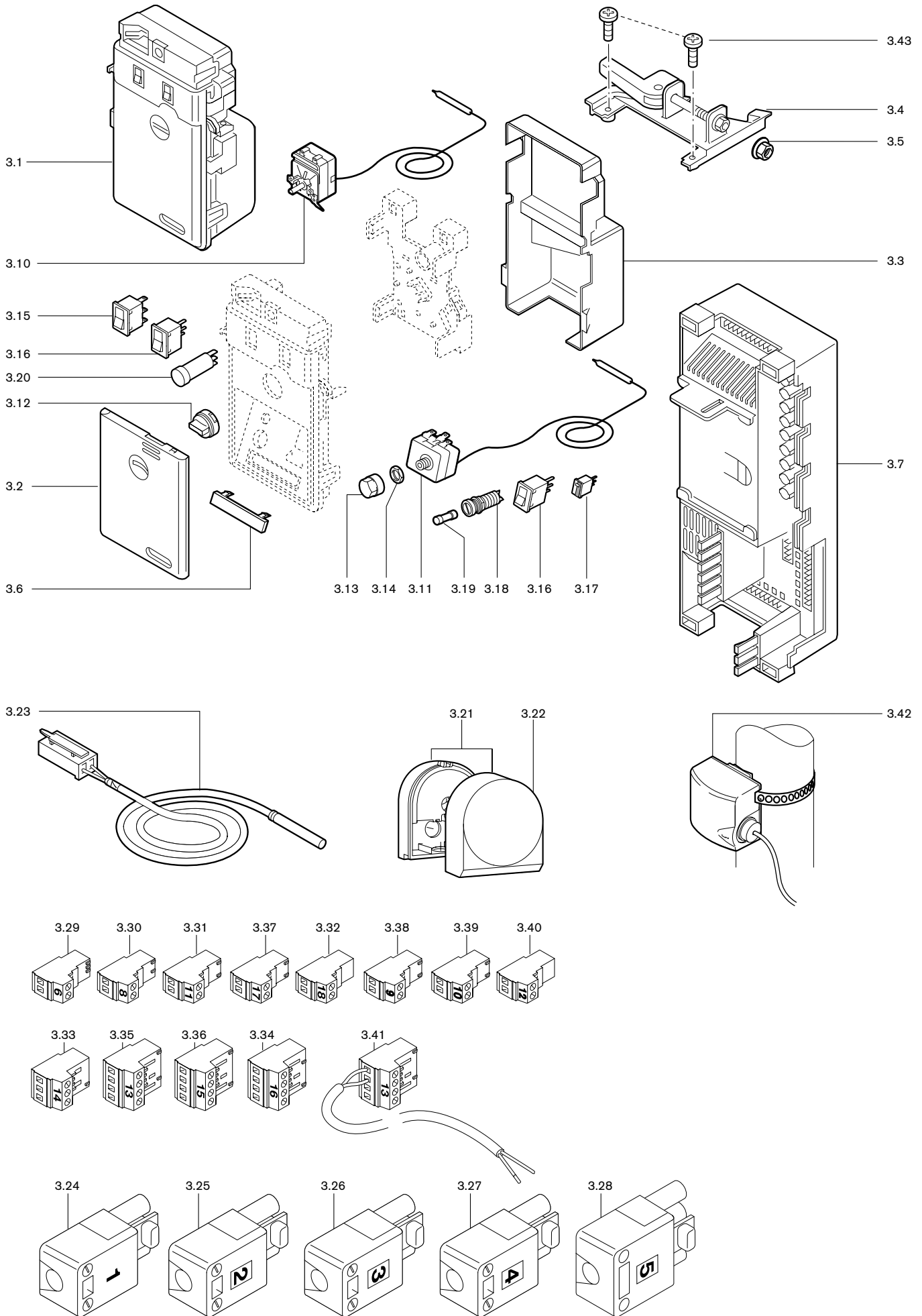
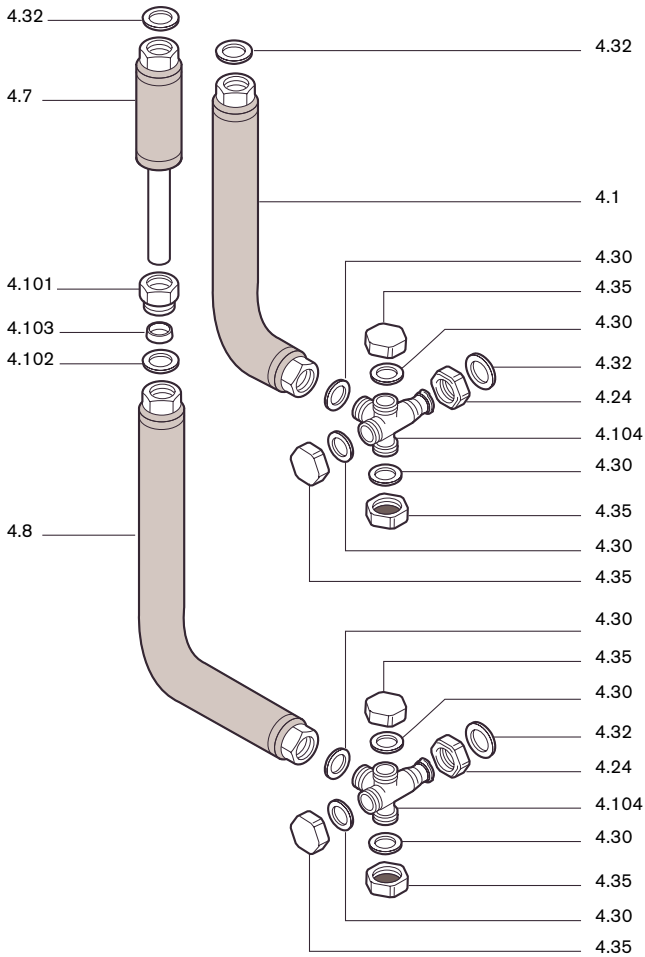
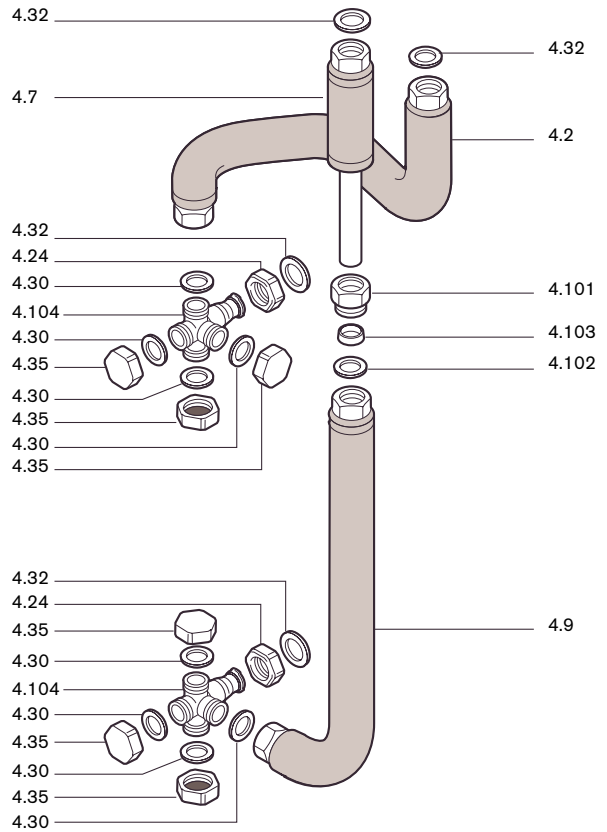


Bild Pict. Photo	Bezeichnung	Bestell-Nr. Order-No. No de commande	ca. kg appr. kg env. kg	Designation	Désignation
3.	Kesselsteuerung			Boiler regulation	Régulation
3.1	Kesselschaltfeld WRS-KF WTU 15-45	411 150 2201/2	3,000	Boiler central processor	Tableau de bord
3.2	Deckel WRS-KF	411 150 2205/7	0,042	Top Cover	Couvercle
3.3	Abdeckhaube WRS-KF	411 150 2206/7	0,054	Cover	Couvercle
3.4	Klemmeinrichtung WRS-KF	411 150 2204/2	0,125	Docking port	Fixation de tableau
3.5	Sechskantmutter M 8 mit Scheibe	499 273	0,001	Hexagon nut	Ecrou
3.6	Abdeckplatte Thermometerdurchbruch	401 110 2206/7	0,003	Cover plate	Cache thermomètre
3.7	Grundmodul WRS-B0 WRS-CPU B1 WRS-CPU B2 WRS-CPU B3	411 150 2211/2 660 213 660 214 660 215	0,558 0,568 0,607 0,600	Basic module	Unité centrale
3.10	Temperaturregler	690 301	0,052	Temperature controller	Régulateur de température
3.11	Temperaturbegrenzer	690 302	0,051	Temperature limiter	Limiteur de température
3.12	Einstellknopf TR	411 150 2207/7	0,004	Setting knob	Bouton de réglage
3.13	Hutmutter für Temperaturbegrenzer	690 303	0,003	Cover nut	Capuchon thermostat de sécurité
3.14	Sechskantmutter M 10 x 1	690 274	0,002	Hexagon nut	Ecrou
3.15	Schalter 1-polig Aus-Ein	700 350	0,004	Switch 1-pole	Interrupteur 1 pôle
3.16	Taster 1-polig Wippe schwarz	700 351	0,003	Key	Bouton-poussoir
3.17	Microschalter	700 352	0,002	Micro switch	Interrupteur
3.18	Sicherungshalter	708 055	0,007	Fuse support	Support pour fusible
3.19	Feinsicherung 6,3 A IEC 127-2/V, träge	722 024	0,001	Fine wire fuse, slow	Fusible 6,3A
3.20	Signallampe rot	725 334	0,004	Lamp	Voyant
3.21	Außenfühler QAC31/320	660 186	0,092	External sensor	Sonde extérieure
3.22	Abdeckhaube für Außenfühler QAC31	660 187	0,045	Cover for external sensor	Capot sonde extérieure
3.23	Kesselfühler QAZ 21.551/320 mit Stecker	411 150 2210/2	0,053	Boiler sensor	Sonde chaudière
	Steckerteil			Plugs	Fiches
3.24	Nr. 1 - Netzstecker Farbcode schwarz Pole 3	716 168	0,020	Mains plug, black	Alimentation, noire
3.25	Nr. 2 - Pumpe HK blau 3	716 134	0,020	Pump HK, blue	Pompe circuit 1, bleue
3.26	Nr. 3 - Multifunkt. Ausg. rot 3	716 132	0,020	Multifunction output, red	Pompe circuit, rouge
3.27	Nr. 4 - Brauchwasser-Ladepumpe grün 3	716 136	0,020	Domestic water feed pump, green	Pompe charge ECS, verte
3.28	Nr. 5 - Mischer schwarz 4	716 138	0,029	Mixing valve, black	Vanne mélang. circuit 1, noire
3.29	Nr. 6 - Außenfühler grün 2	716 200	0,015	External sensor, green	Sonde extérieure, verte
3.30	Nr. 8 - WW-Fühler gelb 2	716 201	0,015	Boiler sensor, yellow	Sonde ECS, jaune
3.31	Nr. 11 - Vorlauffühler transparent 2	716 213	0,015	Flow sensor, transparent	Sonde départ, transparent
3.32	Nr. 18 - E-Bus blau 2	716 204	0,015	E-bus, blue	E-bus, bleue
3.33	Nr. 14 - MK-Pumpe grün 3	716 208	0,015	MK-pump, green	Pompe mélangée, verte
3.34	Nr. 16 - PWM-Signal (CPU)braun 4	716 209	0,015	PWM-signal (CPU), brown	Signal PWM, brune
3.35	Nr. 13 - LPB-Bus grün 4	716 210	0,015	LPB Bus, green	Bus, verte
3.36	Nr. 15 - Mischer gelb 4	716 211	0,008	Mixing valve, yellow	Vanne mélangeuse, jaune
3.37	Nr. 17 - PWM-Signal (EM) braun 2	716 212	0,004	PWM signal (EM), brown	Signal PWM, brune
3.38	Nr. 9 - grün 2	716 228	0,004	green	verte
3.39	Nr. 10 - gelb 2	716 229	0,004	yellow	jaune
3.40	Nr. 12 - braun 2	716 206	0,004	brown	brune
3.41	Busleitung WRS-CPU/EM mit Stecker Nr.13	411 150 2207/2	0,133	Bus line with plug No. 13	Bus avec fiche 13
3.42	Vorlauffühler QAD21	411 150 2208/2	0,200	Supply sensor	Sonde départ
3.43	Schraube M 6 x 12 DIN 912 8.8	402 357	0,005	Screw	Vis

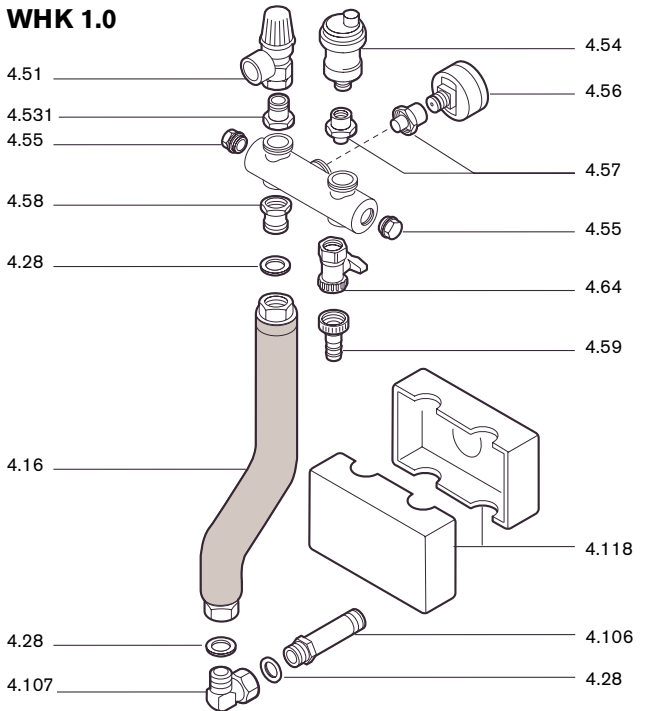
WHB 1.0



WHB 1.1



WHK 1.0



WHE 1.0

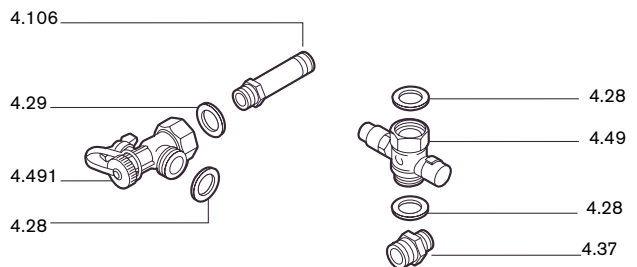
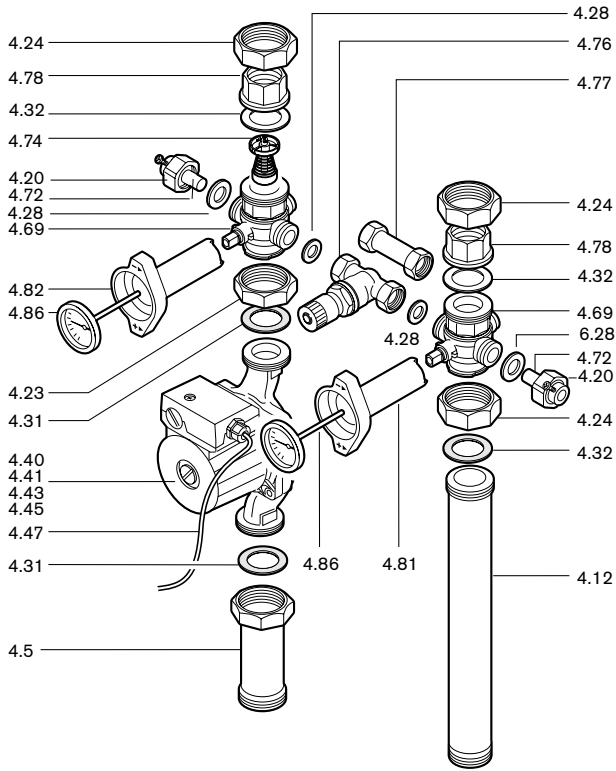
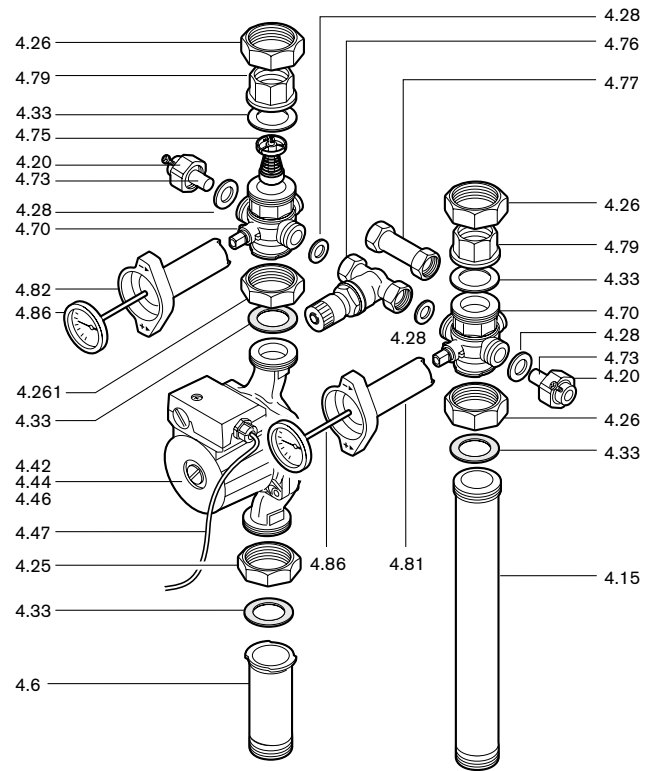


Bild Pict. Photo	Bezeichnung	Bestell-Nr. Order-No. No de commande	ca. kg appr. kg env. kg	Designation	Désignation
4.	Ersatzteile für Hydraulikgruppen			Spares for hydraulic groups	Pièces détachées pour groupes hydrauliques
4.1	Vorlaufrohr G 1 1/4 x G 1 1/2 x 85 x 270	409 000 0465/7		Supply pipe	Tube de départ
4.2	G 1 1/4 x G 1 1/2 x 250 x 170	409 000 0472/7			
4.3	G 1 1/4 x G 1 1/2 x 430	409 000 0411/7			
4.4	G 1 1/4 x G 1 1/2 x 465 x 470	409 000 0418/7			
4.5	G 1 1/2 x 86 WHP25	409 000 0445/7			
4.6	G 1 1/2 x 86 WHP32	409 000 0490/7			
4.7	Rücklaufrohr G 1 1/2 x 530	409 000 0466/7		Return pipe	Tube de retour
4.8	G 1 1/4 x G 1 1/4 x 210 x 575	409 000 0467/7			
4.9	G 1 1/4 x G 1 1/4 x 85 x 575	409 000 0473/7			
4.10	G 1 1/4 x G 1 1/2 x 640 x 85	409 000 0412/7			
4.11	G 1 1/4 x G 1 1/2 x 340 x 640	409 000 0419/7			
4.12	G 1 1/2 x G 1 1/2 x 267,5	409 000 0441/7			
4.13	G 1 1/2 x G 1 1/2 x G 3/4	409 000 0455/7			
4.14	G 2 x G 1 1/2 x G 1 x 267,5	409 000 0482/7			
4.15	G 1 1/2 x G 2 x 267,5	409 000 0489/7			
4.16	Bogen G 3/4 130 x 430 WHK1.0 m. Isol.	409 000 0474/7		Bend complete with insulation	Coude
4.17	G 3/4 kompl. mit Isol. WHB3.0/3.1	409 000 0507/7			
4.18	G 3/4 220 x 420 m. Isol. WHK2.0	409 000 0420/7			
4.19	Anschlussrohr G 3/4 x 300 komplett	409 000 0477/7		Connection pipe complete	Tube de raccord
4.20	Überwurfmutter G 3/4 x 22 L=13	409 000 0442/7	0,029	Union nut	Ecrou
4.21	G 1 x 30,5 L=17	409 000 0433/7			
4.22	G 1 1/4 x 36	409 000 0431/7	0,076		
4.23	G 1 1/2 x 42,3 L=16	409 000 0432/7	0,074		
4.24	G 1 1/2 x 42,2 L=19	409 000 0415/7	0,086		
4.25	G 2 x 49 L=20	409 000 0491/7	0,131		
4.26	G 2 x 53 L=22	409 000 0487/7	0,136		
4.261	G 2 x 52 L=16	409 000 0486/7			
4.27	Stahlring 28 x 2	409 000 0434/7		Steel ring	Rondelle
4.28	Dichtung 17 x 24 x 2 (3/4)	409 000 0421/7	0,001	Seal	Joint
4.29	25 x 30 x 2 (1)	409 000 0437/7	0,001		
4.30	27 x 39 x 2 (1 1/4)	409 000 0416/7	0,002		
4.31	27,5 x 44 x 2 (1 1/2)	409 000 0451/7	0,003		
4.310	32 x 44 x 2 (1 1/2)	409 000 0496/7	0,003		
4.32	33 x 45 x 2 (1 1/2)	409 000 0417/7	0,002		
4.33	40 x 55 x 2 (2)	409 000 0488/7	0,003		
4.330	42 x 56 x 2 (2)	409 000 0532/7			
4.34	Abschlusskappe G 3/4	409 000 0410/7	0,028	Cap	Bouchon
4.35	G 1 1/4	409 000 0414/7	0,100		
4.36	G 1 1/2	409 000 0498/7	0,130		
4.37	Einschraubstück G 3/4 x G 1A	409 000 0402/7	0,085	Reducing nipple	Mamelon 3/4"/1"
4.38	Winkel G 1 1/2 Fl x G 1A	409 000 0423/7	0,172	Elbow	Coude
4.39	G 1 Fl x G 1A	409 000 0430/7	0,301		
4.40	Umwälzpumpe RS 25/6-3	601 635	2,623	Circulation pump	Pompe
4.41	RS 25/4-3	601 636	2,395		
4.42	RS 30/6-3	601 637	2,745		
4.43	E 25/1-5	601 638	2,661		
4.44	E 30/1-5	601 639			
4.45	RS 25/6 PWM	601 640	2,806		
4.46	RS 30/6 PWM	601 641			
4.47	Anschlusskabel 2800 mm lang	409 000 430/2		Connection cable	Câble
4.48	Sicherheitsgruppe komplett WHK	409 000 408/2		Safety assembly complete	Groupe de sécurité
4.49	Kappenventil G 3/4A mit Überwurfmutter	409 000 0422/7	0,501	Lock shield valve with union nut	Vanne
4.491	Winkelverschraubung G1 FL x G 3/4	480 000 0729/7			
4.50	Entlüftungsventil WHW4, WHA: 1/2 mit Absperrung WHW10: 3/8 mit Absperrung	409 000 0424/7 409 000 0531/7	0,027	Vent valve 1/2 with shut off	Dégazeur
4.51	Sicherheitsventil 3 bar 1/2	409 000 0513/7		Safety valve	Soupape de sécurité
4.52	3 bar 1/2 kpl.	409 000 0508/7	0,215		
4.53	3 bar 3/4 kpl.	409 000 0509/7	0,429		
4.531	Anschlussnippel für Sicherheitsventil	409 000 0514/7		Connection nipple	Manchon de connection
4.54	Schnellentlüfter 3/8, selbstdichtend	409 000 0515/7		Quick action valve	Purgeur
4.55	Stopfen G 3/8 mit O-Ring	409 000 0516/7		Cap	Capuchon
4.56	Manometer 4 bar	409 000 0517/7		Pressure gauge	Manomètre
4.57	Absperrflip G 3/8	409 000 0518/7		Closing valve	Soupape
4.58	Anschlussnippel G 1/2 x G 3/4 x 34,6	409 000 0519/7		Connection nipple	Manchon de connection
4.59	Schlauchtülle mit Mutter 3/4 und O-Ring	409 000 0520/7		Clamp	Arrêt

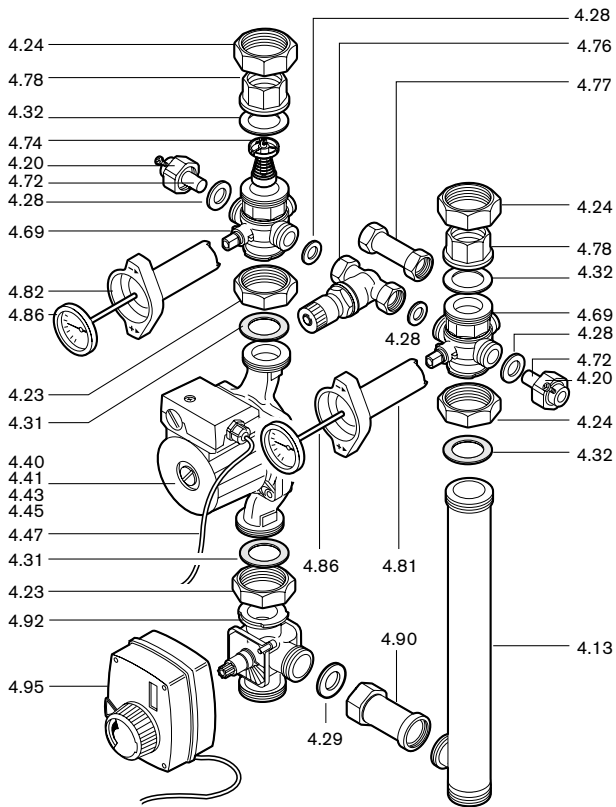
WHP 25



WHP 32



WHM25



WHM32

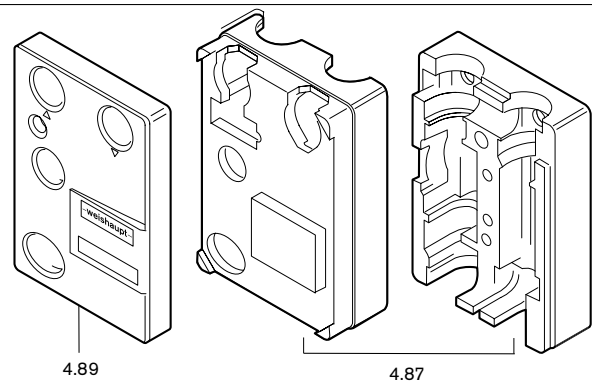
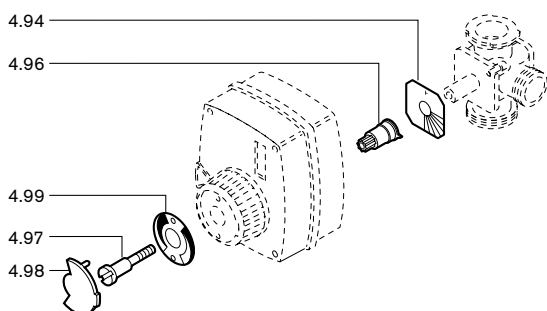
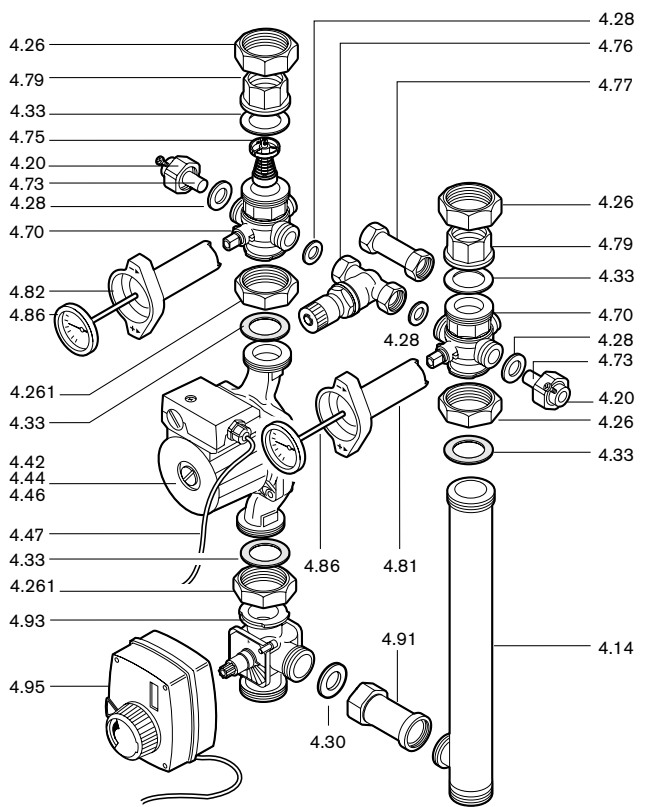
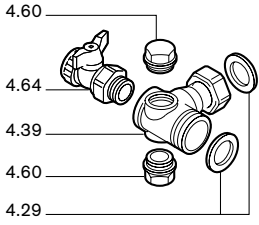
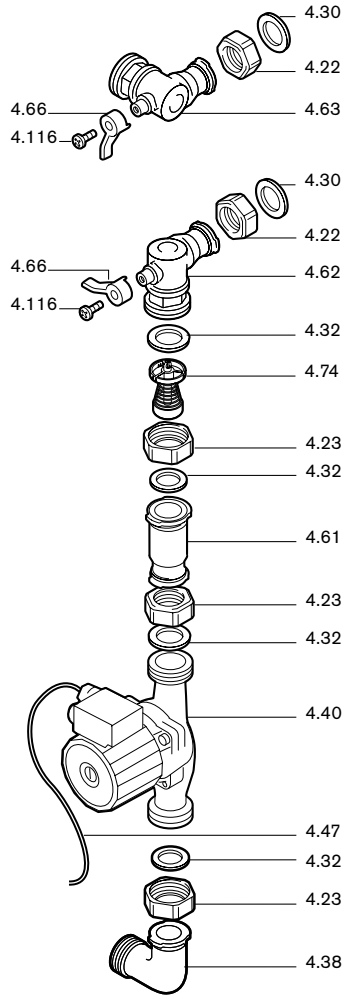
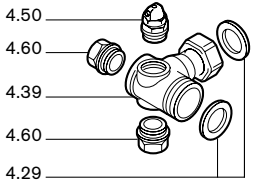
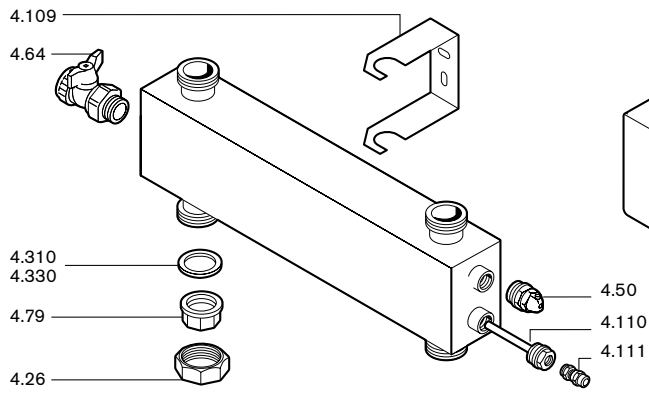
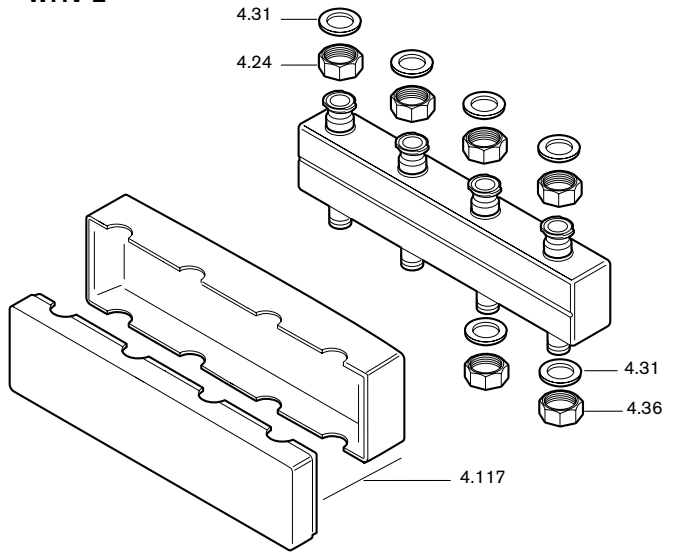


Bild Pict. Photo	Bezeichnung	Bestell-Nr. Order-No. No de commande	ca. kg appr. kg env. kg	Designation	Désignation
4.60	Verschlusschraube G 1/2A selbstdichtend	409 000 0425/7	0,026	Cover screw, self sealing	Bouchon 1/2 "
4.61	Anschlussstück 1 1/2FI x 1 1/2FI	409 000 0426/7		Connection piece	Raccord
4.62	Eckkugelhahn 1 1/4FI x G1 1/2A	409 000 0427/7	0,520	Angle ball valve	Robinet coudé
4.63	1 1/4FI x G1A	409 000 0428/7	0,441		
4.64	Füll- und Entleerhahn G 1/2	409 000 0429/7	0,154	Fill and empty cock	Robinet remplissage
4.65	G 3/4A	409 000 0403/7	0,288		et vidange
4.66	Kugelhahngriff rot	409 000 0435/7		Ball valve handle red	Poignée robinet rouge
4.67	blau	409 000 0436/7		blue	bleue
4.68	Doppelnippel G 1A x 33	409 000 0438/7	0,103	Double nipple	Mamelon
4.69	Multiaromatik 1 1/2FI x G1 1/2A	409 000 0439/7		Pipe assembly	Robinet à bille
4.70	2FI x G2A	409 000 0480/7			
4.71	2FI x G2A	409 000 0499/7			
4.72	Tauchhülse 3/4FI x 29,5	409 000 0440/7		Immersion sleeve	Doigt de gant
4.73	3/4FI x 24	409 000 0512/7			
4.74	Schwerkraftbremse DN25	409 000 0444/7	0,005	Gravity brake	Clapet anti-thermosiphon
4.75	DN32	409 000 0481/7	0,009		
4.76	Überströmventil Baulänge 55mm	409 000 0446/7	0,370	Bypass valve length 55 mm	Soupape différentielle
4.77	Verbindungsrohr blind Baulänge 55 mm	409 000 0511/7	0,167	Connection pipe length 55 mm	Tube de liaison borgne
4.78	Einlegeteil G11 x 1 1/2FI.	409 000 0447/7		Insert	Mamelon
4.79	G1 1/4I x 2FI.	409 000 0485/7			
4.80	G1 1/4I x G2A	409 000 0502/7			
4.81	Thermogriff blau L=92mm	409 000 0448/7		Thermo handle blue	Poignée thermomètre bleue
4.82	rotL=92mm	409 000 0449/7		red	DN32 rouge
4.83	rot L=52 mm	409 000 0503/7		red	DN25 rouge
4.84	blau L=52 mm	409 000 0504/7		blue	bleue
4.85	Blende für Thermogriff	409 000 0505/7		Gator thermo handle	Capuchon pour poignée
4.86	Thermometer 0-120°Cel. ø51mm Fühler	409 000 0450/7	0,038	Thermometer	Thermomètre
4.87	Isolierschale WHP/WHM	409 000 0452/7		Insulating tray	Coquille d'isolation
4.88	Iso-Zusatzteil DN25/D=33mm WHP	409 000 0453/7		Add. insulation	Raccord DN25/DN32
4.89	Abdeckblende WHP/WHM	409 000 0501/7	0,333	Pocket cover	Capot WHP/WHM
4.90	Verbindungsrohr 65 mm WHM25	409 000 0456/7		Connection pipe	Tube 65 mm WHM25
4.91	Verbindungsrohr 62,5 mm WHM32	409 000 0483/7		Connection pipe	Tube 62,5 mm WHM32
4.92	3-Wege-Mischer Kvs 8,0 G1 x G1	409 000 0457/7	0,825	Three way mixer complete	Vanne mélangeuse
4.93	kompl. Kvs 18,0 G 1 1/4 x 1 1/2	409 000 0484/7	1,042		
4.94	Aufkleber Mischerplatte für Linkseinbau	409 000 0458/7		Sticker mixer plate	Autocollant montage gauche
4.95	Stellmotor 66 230V WHM mit Anschlusskabel	409 000 0459/7	0,433	Setting motor	Servomoteur avec câble
4.96	Hülse für Mischer/Motor D4074 WHM	409 000 0460/7		Sleeve for mixer/motor	Douille pour servomoteur
4.97	Schraube für Mischermotorachse WHM	409 000 0461/7		Screw for mixer motor shaft	Vis pour axe moteur WHM
4.98	Skalendeckel für Stellmotor WHM	409 000 0462/7		Scale cover for setting motor	Couvercle graduée
4.99	Motorskala Stellmotor WHM	409 000 0463/7		Motor scale setting motor	Echelle moteur
4.100	Iso-Zusatzteil DN32/D=42 mm WHM	409 000 0464/7		Additional insulation	Raccord DN32/42 WHM
4.101	Mutter G 1 1/4 AG KVSR-Teleskoprohr	409 000 0468/7		Nut telescopic pipe	Ecrou
4.102	O-Ring 26 x 3 70 EPDM	409 000 0469/7		O ring	Joint torique
4.103	Klemmring 27 mm für O-Ring KVSR	409 000 0470/7		Circlip for O ring	Circlips pour joint
4.104	Kreuzstück G 1 1/2FI. x G 1 1/4AG (4x)	409 000 0413/7	0,654	Cross piece	Pièce en Tè (4x)
4.106	Nippel G 1 1/2A x G 3/4A x 145 WHK 1.0	409 000 0475/7		Nipple	Mamelon WHK 1.0
4.107	Winkel G 3/4A mit Überwurfmutter G 3/4	409 000 0476/7		Angle with union nut	Coude G 3/4
4.108	Einlegeteil 1 1/2FI x G 3/4A WHK 1.1	409 000 0478/7		Insert	Pièce intermédiaire
4.109	Wandhalter WHW 4	409 000 0493/7		Wall bracket	Support mural
	WHW 10	409 000 0530/7			
4.110	Tauchhülse 1/2 ØI=6,5; L=100	409 000 0494/7		Immersion sleeve	Doigt de gant
4.111	Verschraubung KV-MS Pg7	409 000 0495/7		Bolt	Presse étoupe
4.112	Dichtung 32 x 44 x 2 (1 1/2)	409 000 0496/7		Seal	Joint
4.113	Wandhalterung WHP/WHM für WHÜ	409 000 0521/7		Support	Support

WHA



WHV 2



**WHW 4
WHW10**

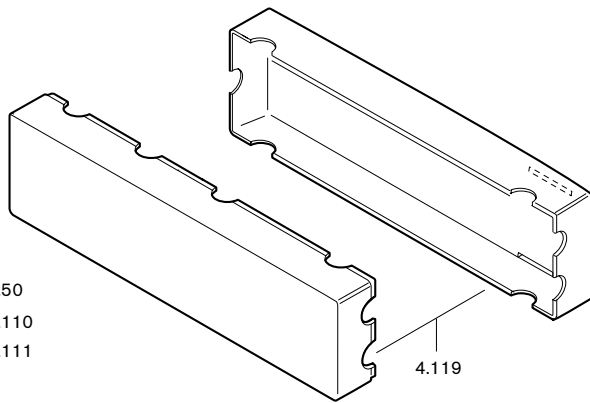
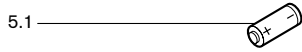


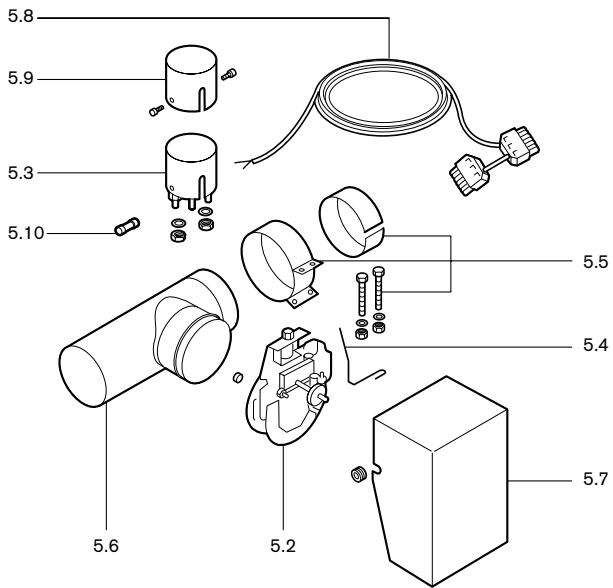
Bild Pict. Photo	Bezeichnung	Bestell-Nr. Order-No. No de commande	ca. kg appr. kg env. kg	Designation	Désignation
4.114	Einlegeteil 1 1/2FI x R 1 1/4 für WHÜ	409 000 0522/7		Threaded socket	Raccord droit
4.115	Klammer für Wandhalterung WHÜ	409 000 0523/7		Clamp	Barette de maintien
4.116	Schraube	403 206		Screw	Vis
4.117	Isolierschale	WHV	409 000 0524/7	Insulation	Isolation
4.118		WHK	409 000 0525/7		
4.119		WHW4	409 000 0526/7		
		WHW10	409 000 0529/7		

5. Ersatzteile Zubehör

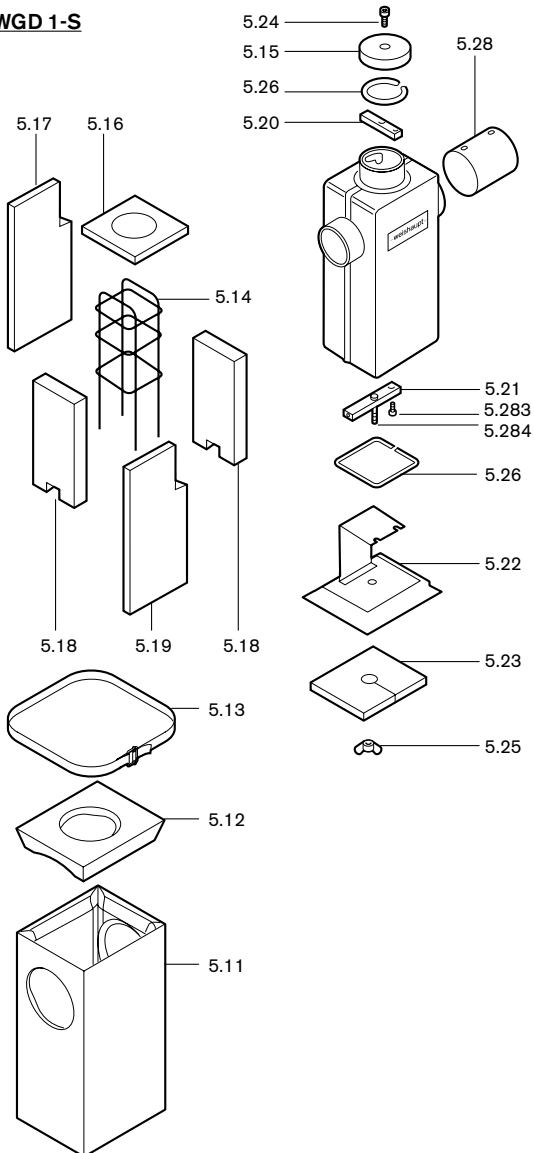
WRS-BE



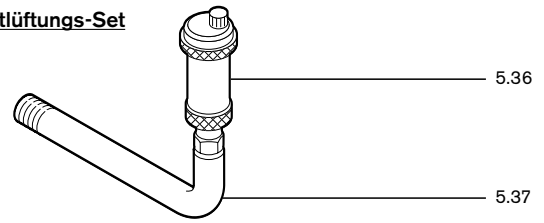
WKN



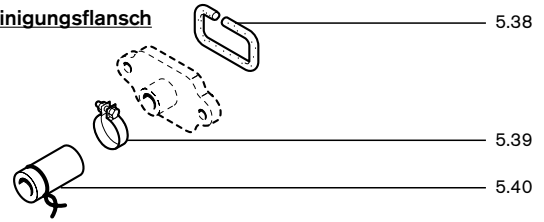
WGD 1-S



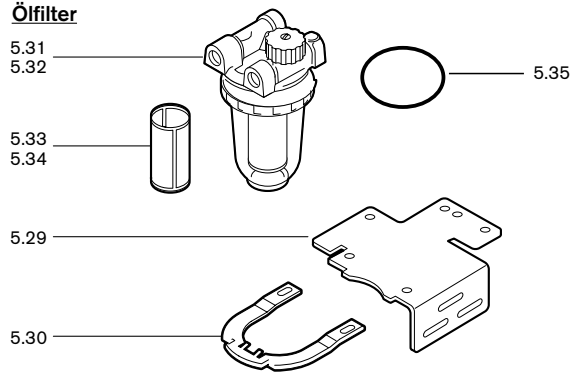
Entlüftungs-Set



Reinigungsflansch



Ölfilter



WGD 1/2

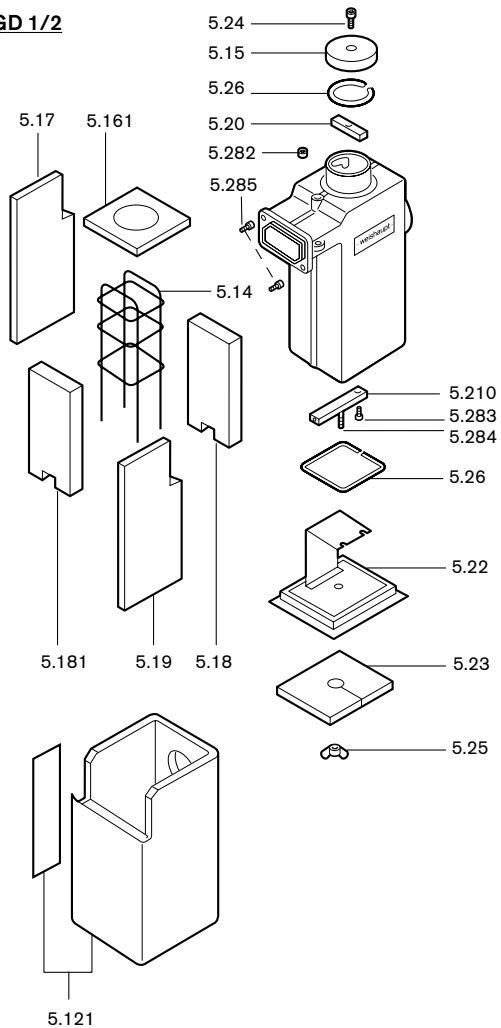


Bild Pict. Photo	Bezeichnung	Bestell-Nr. Order-No. No de commande	ca. kg appr. kg env. kg	Designation	Désignation
5.	Ersatzteile Zubehör			Spares - Accessories	Pièces de rechange
	WRS-Bedieneinheit			WRS	WRS
5.1	Batterie 3V für WRS-BE	396 013	0,022	Battery	Batterie
	Kombinierte Nebenluftvorrichtung WKN				WKN WKN
5.2	Zugbegrenzer WKN für STA5	669 111	0,753	Draught stabilizer WKN	Modérateur de tirage WKN
5.3	Stellantrieb STA5 WKN ohne Kabel	669 108	0,365	Servo drive STA5 WKN	Servo moteur STA5 WKN
5.4	Öffnungsfeder WKN STA5	400 110 0121/7	0,001	Opening spring WKN	Ressort d'ouverture
5.5	Anschlussmanschette mit Zubehör	400 110 0109/2	0,379	Connection sleeve	Manchette de connection
5.6	Rohr-T-Stück WKN 130 TKV 337 mm lang	400 110 0122/7	0,709	Tube T piece WKN 130 TKV	Pièce en Té
5.7	Abdeckhaube WKN	400 110 0111/2	1,425	Protective cover WKN	Capot WKN
5.8	Anschlusskabel WKN	400 110 0112/2	0,288	Connection cable WKN	Connecteur WKN
5.9	Abdeckkappe WKN	400 110 0111/7	0,001	Protective cap WKN	Capuchon prise de mesure
5.10	Feinsicherung 6,3 A IEC 127-2/V, träge	722 024	0,001	Fine wire fuse 6,3 A slow	Fusible 6,3 A
	Geräuschdämpfer WGD 1-S / WGD 1/2			WGD	WGD
5.11	Isolierung außen	400 110 6224/7	0,980	External insulation	Isolation extérieure
5.12	WGD 1-S oben/außen	400 110 6228/7		top/external	supérieure/extérieure
5.121	Wärmedämmung außen WGD 1/2	400 100 0003/2			
5.13	Gürtel für Isolierung WGD 1-S	400 110 6229/7	0,011	Belt for insulation	Courroie pour isolation
5.14	Haltegitter WGD	400 110 6202/2	0,200	Holding grill WGD 1	Grille de maintien
5.15	Verschlussdeckel WGD	400 110 6204/7	0,371	Cover	Capot de fermeture
	Auskleidung			Lining	Habillage
5.16	Rauchgasanschluss oben WGD 1-S	400 110 6226/7	0,045	flue gas connection top	supérieur
5.161	Rauchgasanschluss oben WGD 1/2	400 110 6216/7			
5.17	Seitenteil links WGD	400 110 6208/7	0,060	side panel left	gauche
5.18	Rückw./Vorderteil WGD 1-S + Rückw. WGD1/2	400 110 6210/7	0,085	back panel/front panel	avant/arrière
5.181	Vorderteil WGD 1/2	400 110 6209/7			
5.19	Seitenteil rechts WGD	400 110 6215/7	0,020	side panel right	droite
5.20	Klemmstück 10 x 20 x 114	400 110 6205/7	0,066	Shim 10 x 20 x 114	Pièce de serrage 10 x 20 x 114
5.21	Klemmstück für Deckel unten WGD 1-S	400 110 6227/7	0,089	Clamp for cover bottom	Blocage pour couvercle bas
5.210	Klemmstück für Deckel unten WGD 1/2	400 110 6223/7	0,089		
5.22	Deckel mit Schallblende	400 110 6207/2	0,870	Cover with silencer	Fond
5.23	Isolierung Deckel unten 25 x 168 x 210	400 110 6219/7	0,020	Insulation cover bottom	Isolation couvercle bas
5.24	Schraube M10 x 40 DIN 912	402 608	0,031	Screw M10 x 40	Vis M10 x 40
5.25	Flügelmutter M 8-St DIN 315	412 503	0,015	Thumb nut M 8-ST	Ecrou à oreille M 8-ST
5.26	Dichtschnur 10 mm aus keramischen Fasern	499 190	0,042	Sealing cord 10 mm	Cordon d'étanchéité 10 mm
5.27	Befestigungs-Set WGD1-S (ohne Bild)	400 110 6210/2	0,011	Fixing set	Set de fixation
5.28	Anschlussrohr Ø130 x 145 WGD1-S	400 110 6225/2	0,353	Connection pipe	Tube de raccordement
5.282	Schraube M10 x 1	409 023		Screw	Vis
5.283	M6 x 20	404 031			
5.284	M8 x 65	401 519			
5.285	M10 x 25	402 607			
	Ölfilter			Oil filter	Filtre fioul
5.29	Befestigungsblech für Filter	241 100 0007/7	0,249	Fixing bracket for filter	Tôle pour filtre
5.30	Befestigungsbügel für Filterkombination	241 100 0004/7	0,049	Fixing bracket	Etrier de fixation
5.31	Filter MS500 G 3/8 8/10/12	493 389	0,752	Filter MS500 G 3/8	Filtre MS500 G 3/8
5.32	R510 G 3/8, Einstrang	493 382	0,807	R510 G 3/8	R510 G 3/8
5.33	Filtereinsatz MS500	493 391	0,030	Filter element	Cartouche filtrante
5.34	R510	493 380	0,030		
5.35	O-Ring	493 384	0,010	O ring	Joint torique
	Entlüftungs-Set			Venting set	Kit de purge
5.36	Schnellentlüfter mit Absperrventil 3/8"	662 029	0,117	Quick action vent valve	Purgeur
5.37	Entlüftungsrohr R 3/8 l x G 1/2 A	400 110 0120/7	0,268	Vent pipe	Tube de purge
	Reinigungsflansch			Cleaning flange	Bride trappe de visite
5.38	Anschlussmanschette für Reinigungsflansch	499 254	0,012	Connection sleeve	Manchette de raccordement pour tôle de nettoyage
5.39	Schlauchselle	499 153	0,020	Hose clip	Collier "Serflex"
5.40	Dichtschnur Ø 15	499 225	0,100	Sealing cord	Cordon d'étanchéité

– weishaupt –

Öl-, Gas- und Zweistoffbrenner der Typenreihe W und WG/WGL – bis 570 kW

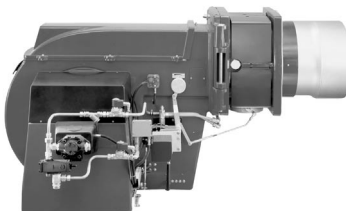
Sie werden in Ein- und Mehrfamilienhäusern und auch für verfahrenstechnische Wärmeprozesse eingesetzt.

Vorteile: Vollautomatische, zuverlässige Arbeitsweise, gute Zugänglichkeit zu den einzelnen Bauteilen, servicebequem, geräuscharm, energiesparend.



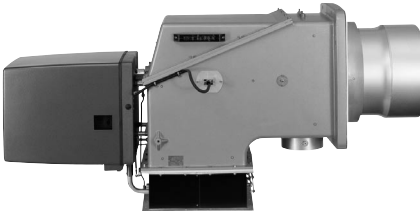
Öl-, Gas- und Zweistoffbrenner der Typenreihe Monarch, R, G, GL, RGL – bis 10 900 kW

Sie werden in allen Arten und Größen von zentralen Wärmeversorgungsanlagen eingesetzt. Das seit Jahrzehnten bewährte Grundmodell ist Basis für eine Vielzahl von Ausführungen. Diese Brenner haben den hervorragenden Ruf der Weishaupt-Produkte begründet.



Öl-, Gas- und Zweistoffbrenner der Typenreihe WK – bis 17 500 kW

Die WK-Typen sind ausgesprochene Industriebrenner. Vorteile: Konstruiert nach dem Baukastenprinzip, lastabhängig veränderliche Mischeinrichtung, gleitend-zweistufige oder modulierende Regelung, wartungsbequem.



Weishaupt-Schaltanlagen, die bewährte Ergänzung zum Weishaupt-Brenner

Weishaupt-Brenner und Weishaupt-Schaltanlagen bilden die ideale Einheit. Eine Kombination, die sich in hunderttausenden von Feuerungsanlagen bewährt hat. Die Vorteile: Kostenersparnisse bei der Projektierung, bei der Installation, beim Service und im Garantiefall. Die Verantwortung liegt in einer Hand.



Weishaupt Thermo Unit / Weishaupt Thermo Gas. Weishaupt Thermo Condens

In diesen Geräten verbinden sich innovative und millionenfach bewährte Technik zu überzeugenden Gesamtlösungen: Die Qualitäts-Heizsysteme für Ein- und Mehrfamilienhäuser.



Produkt und Kundendienst sind erst die volle Weishaupt-Leistung

Eine großzügig ausgebaute Service-Organisation garantiert Weishaupt-Kunden größtmögliche Sicherheit. Dazu kommt die Betreuung der Kunden durch Heizungsfirmen, die mit Weishaupt in langjähriger Zusammenarbeit verbunden sind.

