

Erweiterung EA1

Sicherheitshinweise



Bitte befolgen Sie diese Sicherheitshinweise genau, um Gefahren und Schäden für Menschen und Sachwerte auszuschließen.

Erläuterung der Sicherheitshinweise



Gefahr

Dieses Zeichen warnt vor Personenschäden.

Bei Arbeiten an Gerät/Heizungsanlage diese spannungsfrei schalten (z.B. an der separaten Sicherung oder einem Hauptschalter) und gegen Wiedereinschalten sichern.



Achtung

Dieses Zeichen warnt vor Sach- und Umweltschäden.

Bei Brennstoff Gas den Gasabsperrhahn schließen und gegen ungewolltes Öffnen sichern.

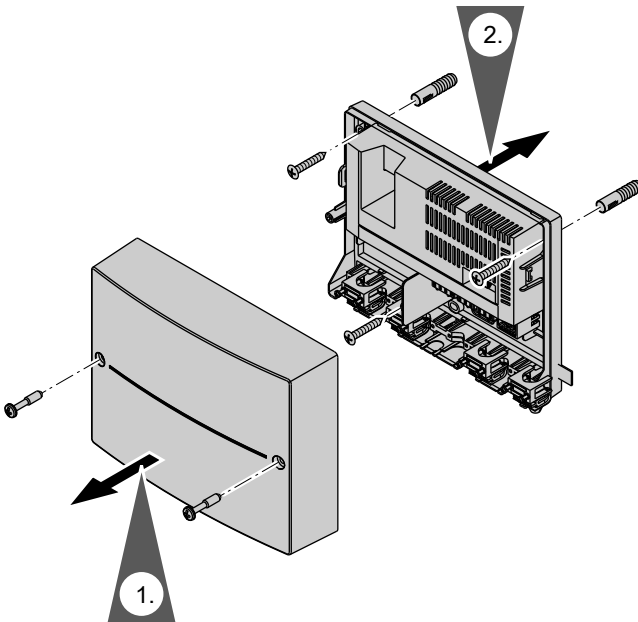
Hinweis

Angaben mit dem Wort Hinweis enthalten Zusatzinformationen.

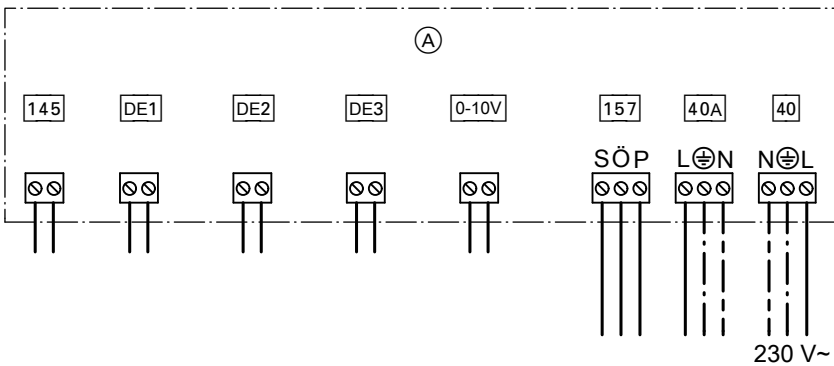
Montage, Erstinbetriebnahme, Inspektion, Wartung und Instandsetzung müssen von autorisierten Fachkräften (Heizungsfachbetrieb/Vertragsinstallationsunternehmen) durchgeführt werden.

Die Instandsetzung von Bauteilen mit sicherheitstechnischer Funktion gefährdet den sicheren Betrieb der Anlage. Bei Austausch ausschließlich Viessmann Originalteile oder von Viessmann freigegebene Ersatzteile verwenden.

Montage an der Wand



Übersicht der elektrischen Anschlüsse



DE1 Digitaler Eingang 1
 DE2 Digitaler Eingang 2
 DE3 Digitaler Eingang 3

0 - 10 V 0 - 10 V-Eingang
 40 Netzanschluss

Übersicht der elektrischen Anschlüsse (Fortsetzung)

40 A Netzanschluss für weiteres Zubehör

157 Sammelstörmeldeeinrichtung/
Zubringerpumpe/Trinkwasser-
zirkulationspumpe (potenzial-
frei)

145 KM-BUS zur Regelung
Erweiterung EA1



Achtung

Durch elektrostatische Aufladung können elektronische Baugruppen beschädigt werden. Vor den Arbeiten geerdetes Objekt, z.B. Heizungs- oder Wasserrohre berühren, um die statische Aufladung abzuleiten.

Hinweis

Bauseitige Leitungen zugentlasten. Nicht benötigte Öffnungen mit Leitungsdurchführung (nicht aufgeschnitten) verschließen.

Digitale Eingänge anschließen

Folgende Funktionen können alternativ angeschlossen werden:

- Externe Betriebsprogramm-Umschaltung für je einen Heizkreis
- Externes Sperren
- Externes Sperren mit Sammelstörmeldung
- Externe Anforderung mit Vorlauf-Solltemperatur

- Sammelstörmeldung
- Kurzbetrieb der Trinkwasserzirkulationspumpe

Die aufgeschalteten Kontakte müssen der Schutzklasse II entsprechen.

Funktionszuordnung der Eingänge DE1 bis DE3

Die Funktion der Eingänge wird über Codierungen an der Regelung des Heizkessels ausgewählt:

- DE1: Codierung 3A
- DE2: Codierung 3b
- DE3: Codierung 3C

Je nach Funktion und dafür gewählten Digital-Eingang müssen an der Regelung des Heizkessels folgende Codierungen geändert werden:

Funktion	Einstellung Codierung 3A, 3b, 3C
Keine Funktion	0
Betriebsprogramm-Umschaltung	1



Digitale Eingänge anschließen (Fortsetzung)

Funktion	Einstellung Codierung 3A, 3b, 3C
Externe Anforderung mit Vorlauf-Solltemperatur	2
Externes Sperren	3
Externes Sperren mit Störmeldeeingang	4
Störmeldeeingang	5
Kurzzeitbetrieb Trinkwasser-Zirkulationspumpe	6

Zuordnung Funktion Betriebsprogramm-Umschaltung zu den Heizkreisen

Die Zuordnung der Funktion Betriebsprogramm-Umschaltung für den jeweiligen Heizkreis wird über Codierung d8 an der Regelung des Heizkessels ausgewählt:

- Umschaltung über Eingang DE1:
Codierung d8:1
- Umschaltung über Eingang DE2:
Codierung d8:2
- Umschaltung über Eingang DE3:
Codierung d8:3
- Die Wirkung der Betriebsprogramm-Umschaltung wird über Codierung d5 ausgewählt.
- Die Zeitdauer der Umschaltung wird über Codierung F2 eingestellt.

Wirkung der Funktion Externes Sperren auf die Pumpen

- Die Wirkung auf die interne Umwälzpumpe des Heizkessels wird in Codierung 3E ausgewählt.
- Die Wirkung auf die jeweilige Heizkreispumpe wird in Codierung d6 ausgewählt.

Wirkung der Funktion Externe Anforderung auf die Pumpen

- Die Wirkung auf die interne Umwälzpumpe des Heizkessels wird in Codierung 3F ausgewählt.
- Die Wirkung auf die jeweilige Heizkreispumpe wird in Codierung d7 ausgewählt.

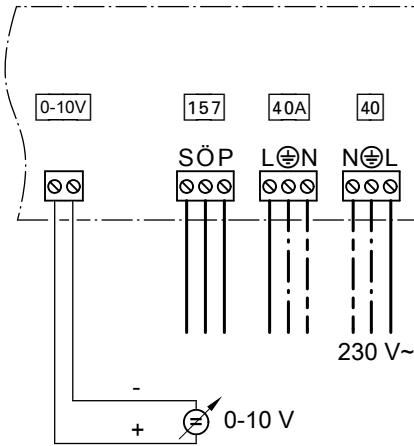
Laufzeit der Trinkwasser-Zirkulationspumpe

Die Laufzeit wird in Codierung 3d eingestellt.



Serviceanleitung Heizkessel

Analogen Eingang 0 - 10 V anschließen



Die 0 - 10 V-Aufschaltung bewirkt einen zusätzlichen Kesselwassertemperatur-Sollwert:

0 - 1 V wird als „keine Vorgabe für Kesselwassertemperatur-Sollwert“ gewertet.

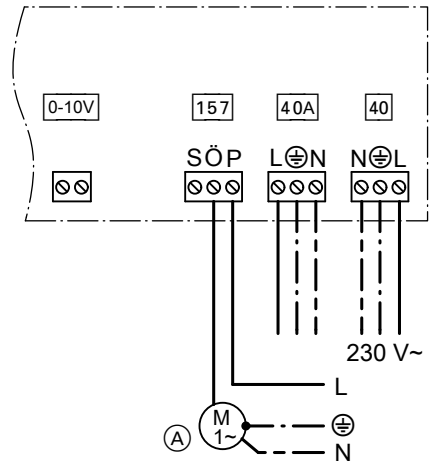
1 V \triangleq Sollwert 10 °C

10 V \triangleq Sollwert 100 °C

Umwälzpumpe oder Störmeldeeinrichtung anschließen

Folgende Komponenten können an Stecker [157] angeschlossen werden:

- Zubringerpumpe zu Unterstation oder
- Trinkwasserzirkulationspumpe oder
- Störmeldeeinrichtung



- (A) Umwälzpumpe oder Störmeldeeinrichtung

Umwälzpumpe oder Störmeldeeinrichtung... (Fortsetzung)

Nennspannung (max):	230 V
Nennstrom (max):	2 (1) A~
Empfohlene Anschlussleitung:	H05VV-F3G 0,75 mm ² oder H05RN-F3G 0,75 mm ²

Funktionszuordnung

Die Funktion des Ausgangs 157 wird über Codierung 36 an der Regelung des Heizkessels ausgewählt.

Falls ein Digital-Eingang als Störmeldeeingang genutzt wird, wird im Störfall die angeschlossene Störmeldeeinrichtung eingeschaltet.



Serviceanleitung Heizkessel

Wenn das Relais des Ausgangs 157 angesteuert wird, ist der Kontakt P-Ö geöffnet.

Bei einem Defekt an der Erweiterung EA1 oder bei Kommunikationsunterbrechung ist der Kontakt P-Ö geschlossen.

Hinweis

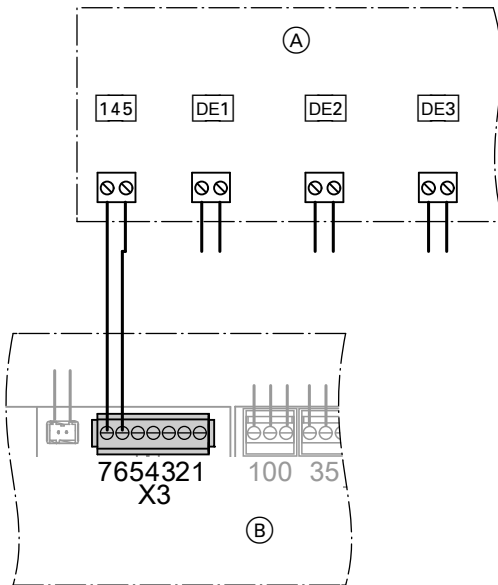
Wenn eine Störmeldeeinrichtung angeschlossen ist, wird diese beim Einschalten der Anlage kurzzeitig aktiviert.

KM-BUS an Kesselregelung anschließen

Hinweis

Zum Anschluss an X3 an der Kesselregelung Stecker 145 von der mitgelieferten Leitung entfernen.

KM-BUS an Kesselregelung anschließen (Fortsetzung)



- (A) Erweiterung EA1
- (B) Anschlussraum der Kesselregelung

Netzanschluss

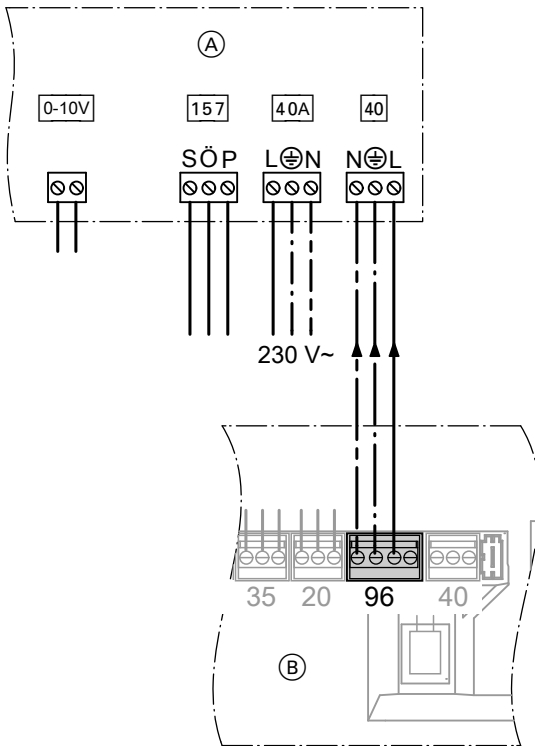
Netzanschluss an der Kesselregelung oder an weiterem Zubehör



Gefahr

Falsche Adernzuordnung kann zu schweren Verletzungen und Schäden am Gerät führen. Adern „L“, und „N“ nicht vertauschen.

Netzanschluss (Fortsetzung)



- Ⓐ Erweiterung EA1
- Ⓑ Anschlussraum der Kesselregelung

Direkter Netzanschluss



Gefahr

Unsachgemäß ausgeführte Elektroinstallationen können zu Verletzungen durch elektrischen Strom und zu Geräteschäden führen.

Netzanschluss (siehe Seite 2) und Schutzmaßnahmen (z.B. FI-Schaltung) gemäß folgender Vorschriften ausführen:

- IEC 60364-4-41
- VDE-Vorschriften
- Anschlussbedingungen des örtlichen Energieversorgungsunternehmens (EVU)
- Die Netzanschlussleitung mit max. 16 A absichern.



Gefahr

Fehlende Erdung von Komponenten der Anlage kann bei einem elektrischen Defekt zu gefährlichen Verletzungen durch elektrischen Strom führen. Gerät und Rohrleitungen müssen mit dem Potenzialausgleich des Hauses verbunden sein.

Trennvorrichtungen für nicht geerdete Leiter

- Der Hauptschalter (falls vorhanden) muss gleichzeitig alle nicht geerdeten Leiter mit min. 3 mm Kontaktöffnungsweite vom Netz trennen.
- Falls **kein** Hauptschalter gesetzt wird, müssen alle nicht geerdeten Leiter durch die vorgeschalteten Leitungsschutzschalter mit min. 3 mm Kontaktöffnungsweite vom Netz getrennt werden.



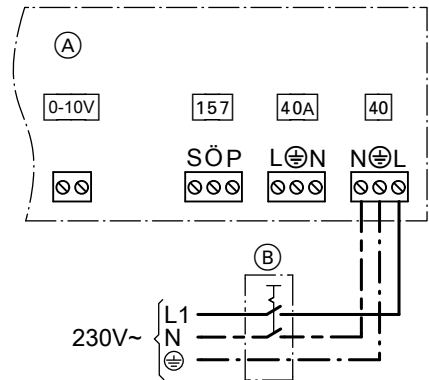
Gefahr

Falsche Adernzuordnung kann zu schweren Verletzungen und Schäden am Gerät führen. Adern „L“ und „N“ nicht vertauschen.



Achtung

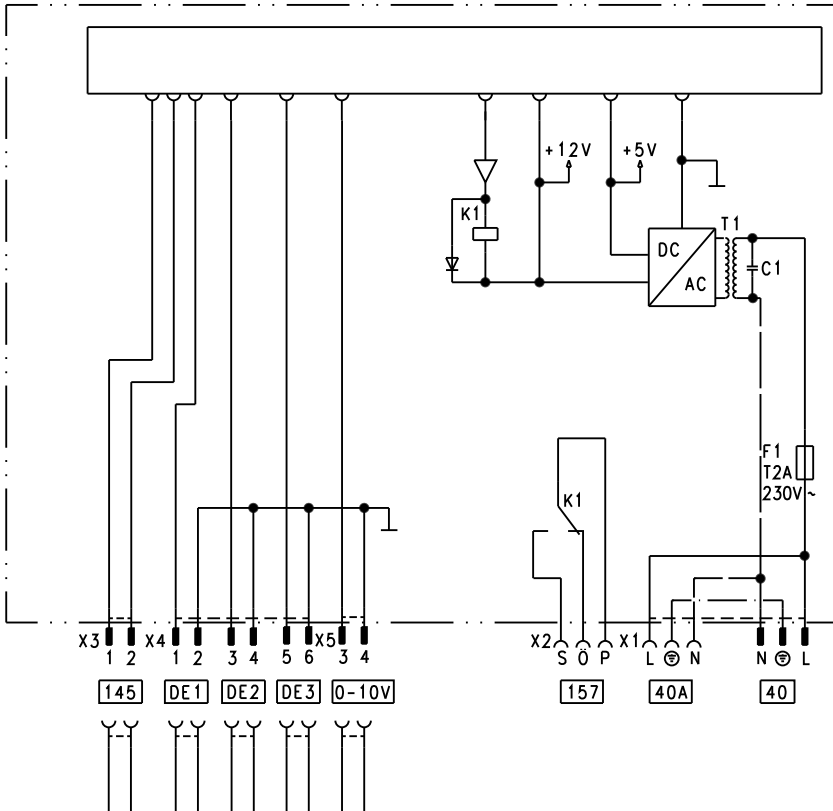
Falsche Phasenfolge kann zu Geräteschäden führen. Auf Phasengleichheit mit dem Netzanschluss der Regelung achten.



(A) Erweiterung EA1

(B) Hauptschalter (falls erforderlich)

Anschluss- und Verdrahtungsschema



DE1 Digitaler Eingang 1
 DE2 Digitaler Eingang 2
 DE3 Digitaler Eingang 3

0 - 10 V 0 - 10 V Eingang

40 Netzanschluss
40 A Netzanschluss für weiteres
 Zubehör

157 Störmeldeeinrichtung/Zubringer-
 gerpumppe/Trinkwasserzirkula-
 tionspumpe (potenzialfrei)

145
A KM-BUS zur Regelung
 Erweiterung EA1

Technische Daten

Nennspannung	230 V~
Nennfrequenz	50 Hz
Nennstrom	2 A
Leistungsaufnahme	1,5 W
Schutzklasse	I
Schutzart	IP 32 D gemäß EN 60 529, durch Aufbau/Einbau zu gewährleisten
Zulässige Umgebungstemperatur	
■ bei Betrieb	0 bis +40 °C
■ bei Lagerung und Transport	-20 bis +65 °C
Nennbelastbarkeit potenzialfreier Ausgang 157	2 (1) A 230 V~

Viessmann Werke GmbH&Co KG
D-35107 Allendorf
Telefon: 06452 70-0
Telefax: 06452 70-2780
www.viessmann.de

5442 150 Technische Änderungen vorbehalten!



Gedruckt auf umweltfreundlichem,
chlorfrei gebleichtem Papier