

## Baureihenbeschreibung: Wilo-Stratos PICO plus

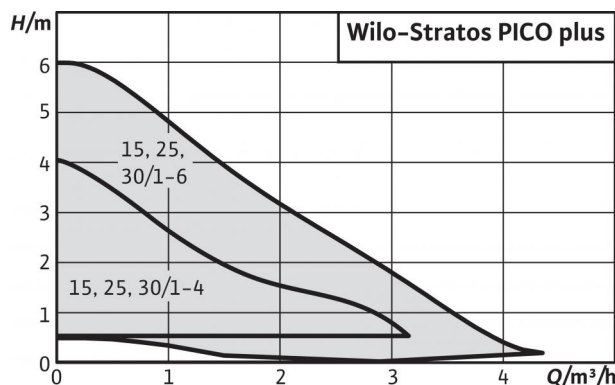


Abbildung ähnlich



TÜV SÜD-Zertifikat einsehbar unter: [www.wilo.de/Rechtliches](http://www.wilo.de/Rechtliches)

### Bauart

Nassläufer-Umwälzpumpe mit Verschraubungsanschluss, blockierstromfestem EC-Motor und integrierter elektronischer Leistungsregelung.

### Einsatz

Warmwasserheizungen aller Systeme, Klimaanwendungen, industrielle Umwälzanlagen.

### Typenschlüssel

Beispiel:

**Stratos PICOplus**

**Wilo-Stratos PICO plus 30/1-4**

Hocheffizienzpumpe (Verschraubungspumpe), elektronisch geregelt  
 Anschluss-Nennweite  
 Nennförderhöhenbereich [m]  
 Baulänge  
 Edelstahlgehäuse

**30/**

**1-4**

**130**

**N**

### Besonderheiten/Produktvorteile

- Maximale Energieeffizienz dank der Kombination von EC-Motortechnologie, der neuen Wilo-Smart Balance App, Dynamic Adapt und präzisen Einstellmöglichkeiten
- Hohe Verlässlichkeit durch selbstschützende Routinen wie der automatische Trockenläufererkennung und dem automatischen Wiederanlauf
- Komfortabler hydraulischer Abgleich mit der Wilo-Smart Balance App
- Intuitive Einstellung und Wartung mittels der grünen Knopf-Technologie zur Aktivierung von Funktionen und Betriebsarten auf dem LC-Display
- Bequeme Überwachung des aktuellen Stromverbrauchs bzw. Volumenstroms und der kumulierten kWh
- Einfacher werkzeugloser elektrischer Anschluss mit dem Wilo-Connector

### Ausstattung/Funktion

#### Betriebsarten

- $\Delta p-c$  für konstanten Differenzdruck
- $\Delta p-v$  für variablen Differenzdruck, kombinierbar mit der Regelfunktion Dynamic Adapt
- Kompatibel mit der Wilo-Smart Balance App

#### Manuelle Funktionen

- Einstellung der Betriebsart
- Einstellung der Pumpenleistung (Förderhöhe)
- Einstellung automatischer Absenkbetrieb
- Reset Funktion zum Zurücksetzen des Stromzählers
- Reset Funktion zum Zurücksetzen auf die Werkseinstellungen
- "Hold" Funktion (Tastensperre) zur Sperrung der Einstellungen

#### Automatische Funktionen

- Stufenlose Leistungsanpassung in Abhängigkeit von der Betriebsart
- Automatischer Absenkbetrieb
- Automatische Entlüftungsfunktion
- Automatische Trockenläufererkennung
- Automatischer Neustart

#### Melde- und Anzeigefunktionen

- Anzeige der aktuellen Leistungsaufnahme in W
- Anzeige des aktuellen Durchflusses in m³/h
- Anzeige der kumulierten Kilowattstunden in kWh
- Anzeige von Störmeldungen (Fehlercodes)

## Baureihenbeschreibung: Wilo-Stratos PICO plus

### Ausstattung/Funktion

#### Ausstattung

- Schlüsselansatz am Pumpenkörper
- Elektro-Schnellanschluss mit Wilo-Connector
- Automatische Entlüftung
- Blockierstromfester Motor
- Partikelfilter
- Serienmäßige Wärmedämmung für Heizungsanwendungen

#### Werkstoffe

- Pumpengehäuse: Grauguss
- Wärmedämmung: Polypropylen
- Welle: Edelstahl
- Lager: Kohle, metallimprägniert
- Laufrad: Kunststoff

#### Lieferumfang

- Pumpe
- Wärmedämmung
- Wilo-Connector
- Dichtungen
- Einbau- und Betriebsanleitung

#### Optionen

- Ausführung Stratos PICO...N mit Pumpengehäuse aus Edelstahl für den Einsatz in Fußbodenheizungen
- Ausführungen Stratos PICO...130 mit kurzer Einbaulänge 130 mm

#### Zubehör

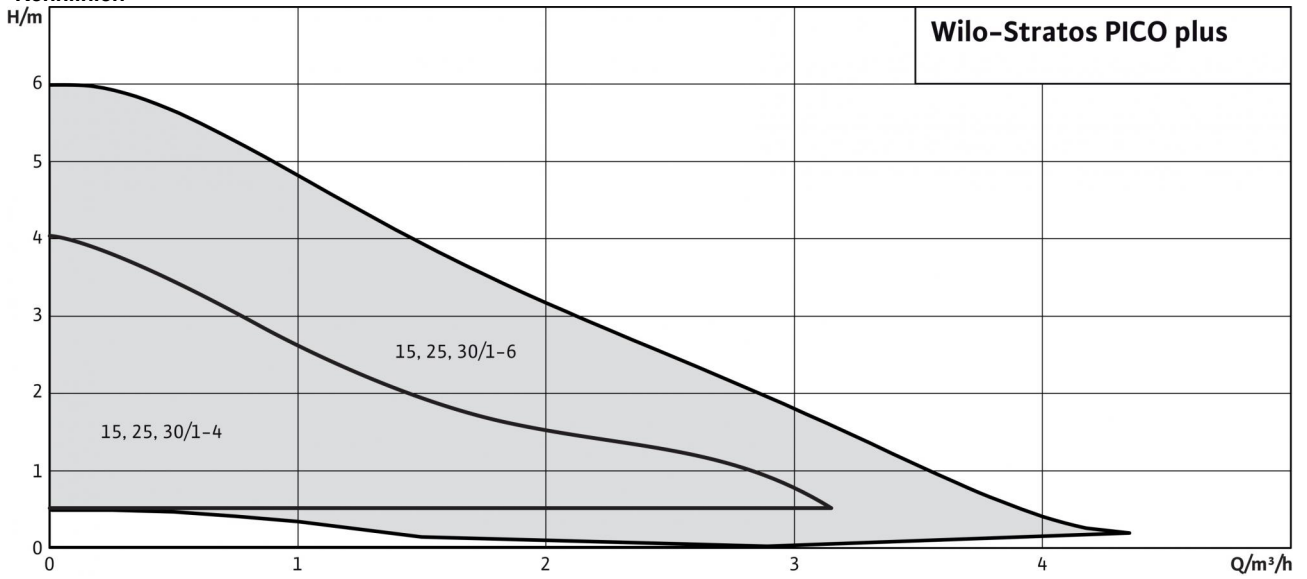
- Verschraubungen
- Ausgleichsstücke
- Wilo-Connector mit 2 m Anschlusskabel und Schuko-Stecker
- Winkelstecker mit 2 m Anschlusskabel

#### Hinweis

TÜV SÜD-Zertifikat einsehbar unter: [www.wilo.de/Rechtliches](http://www.wilo.de/Rechtliches)

## Gesamtkennfeld: Wilo-Stratos PICO plus

Kennlinien

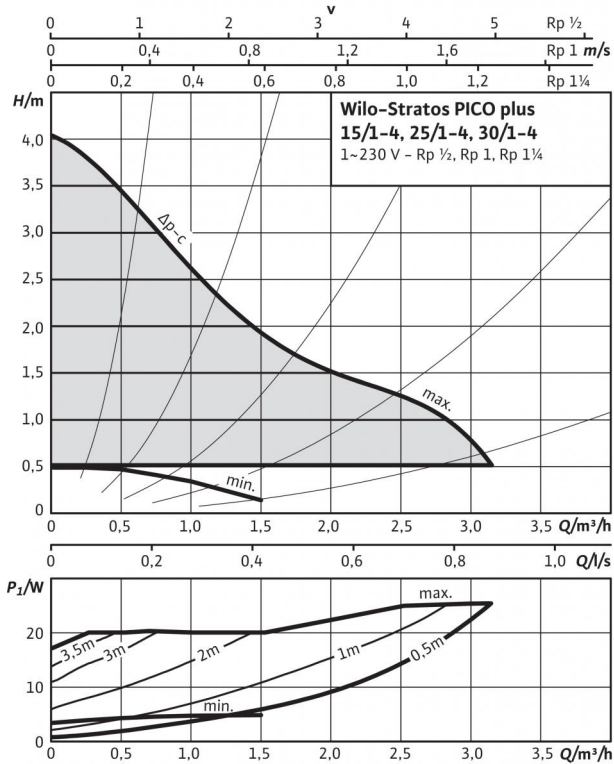


## Produktliste: Wilo-Stratos PICO plus

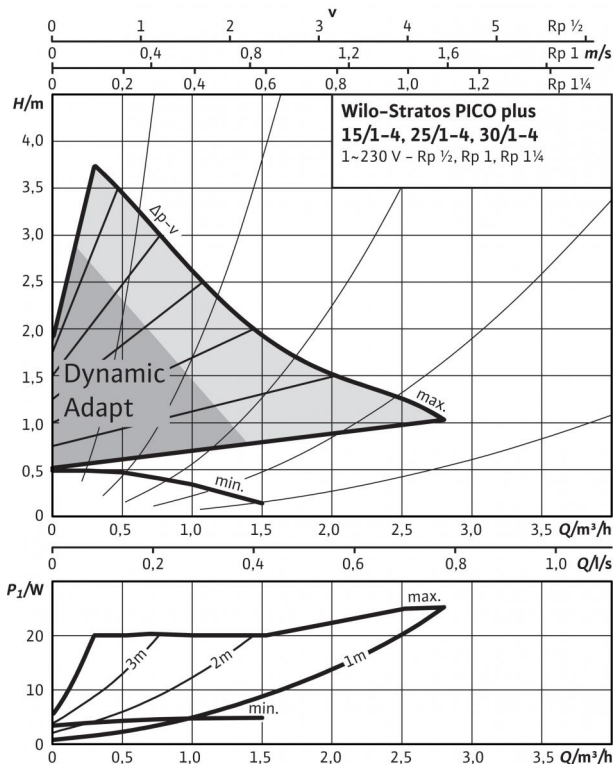
Typ	Energieeffizienzindex ex (EEI)	Rohrverschraubung g	Nenndruck PN	Baulänge L0	Netzanschluss	Gewicht brutto m	Anzahl pro Palette	Art.-Nr.
Stratos PICO plus ≤ 0,17 15/1-4		Rp ½	10 bar	130 mm	1~230 V, 50/60 Hz	2,1 kg	146	4216600
Stratos PICO plus ≤ 0,20 15/1-6		Rp ½	10 bar	130 mm	1~230 V, 50/60 Hz	2,1 kg	146	4216601
Stratos PICO plus ≤ 0,16 25/1-4		Rp 1	10 bar	180 mm	1~230 V, 50/60 Hz	2,3 kg	146	4216609
Stratos PICO plus ≤ 0,16 25/1-4-130		Rp 1	10 bar	130 mm	1~230 V, 50/60 Hz	2,2 kg	146	4216606
Stratos PICO plus ≤ 0,20 25/1-6		Rp 1	10 bar	180 mm	1~230 V, 50/60 Hz	2,3 kg	146	4216603
Stratos PICO plus ≤ 0,20 25/1-6-130		Rp 1	10 bar	130 mm	1~230 V, 50/60 Hz	2,2 kg	146	4216607
Stratos PICO plus ≤ 0,20 25/1-6-N		Rp 1	10 bar	180 mm	1~230 V, 50/60 Hz	2,3 kg	146	4216608
Stratos PICO plus ≤ 0,16 30/1-4		Rp 1¼	10 bar	180 mm	1~230 V, 50/60 Hz	2,4 kg	146	4216604
Stratos PICO plus ≤ 0,20 30/1-6		Rp 1¼	10 bar	180 mm	1~230 V, 50/60 Hz	2,4 kg	146	4216605

## Datenblatt: Stratos PICO plus 15/1-4

### Kennlinien $\Delta p-c$ (constant)



### Kennlinien $\Delta p-v$ (variabel)



### Zulässige Fördermedien (andere Medien auf Anfrage)

Heizungswasser (gemäß VDI 2035)	•
Wasser-Glykol-Gemische (max. 1:1; ab 20 % Beimischung sind die Förderdaten zu überprüfen)	•

### Zulässiger Einsatzbereich

Temperaturbereich bei max. Umgebungstemperatur +25 °C	+2...+110 °C
Temperaturbereich bei max. Umgebungstemperatur +40 °C	+2...+95 °C
Temperaturbereich bei max. Umgebungstemperatur +60 °C	+2...+70 °C
Maximal zulässiger Betriebsdruck $P_{max}$	10 bar

### Rohranschlüsse

Rohrverschraubung	Rp ½
Nennweite Flansch	DN 15
Gewinde	G 1
Baulänge $L_0$	130 mm

### Motor/Elektronik

Energieeffizienzindex (EEI)	≤ 0,17
Elektromagnetische Verträglichkeit	EN 61800-3
Störaussendung	EN 61000-6-3
Störfestigkeit	EN 61000-6-2
Drehzahlregelung	Frequenzumrichter
Schutzart	IP X4D
Isolationsklasse	F
Netzanschluss	1~230 V, 50/60 Hz
Drehzahl $n$	1200 - 3492 1/min
Motornennleistung $P_2$	17 W
Leistungsaufnahme $P_1$	3 - 25 W
Stromaufnahme $I$	max. 0,33 A
Motorschutz	nicht erforderlich (blockierstromfest)
Kabel-Verschraubung Connector	11 PG

### Werkstoffe

Pumpengehäuse	Grauguss (EN-GJL-200)
Laufrad	Kunststoff (PP - 40% GF)
Pumpenwelle	Edelstahl
Lager	Kohle, metallimprägniert

### Mindestzulaufhöhe am Saugstutzen zur Vermeidung von Kavitation bei Wasser-Fördertemperatur

Mindestzulaufhöhe bei 50 / 95 / 110 °C	0,5 / 3 / 10 m
--	----------------

### Bestellinformationen

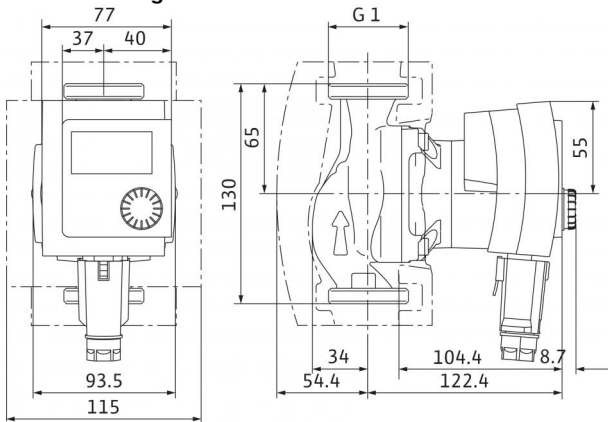
Fabrikat	Wilo
Typ	Stratos PICO plus 15/1-4
Art.-Nr.	4216600
Gewicht Netto ca. $m$	1,73 kg

• = zulässig, - = nicht zulässig

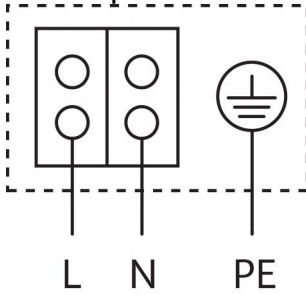
Referenzwert für die effizientesten Umwälzpumpen ist EEI ≤ 0,20.

## Datenblatt: Stratos PICO plus 15/1-4

### Maßzeichnung



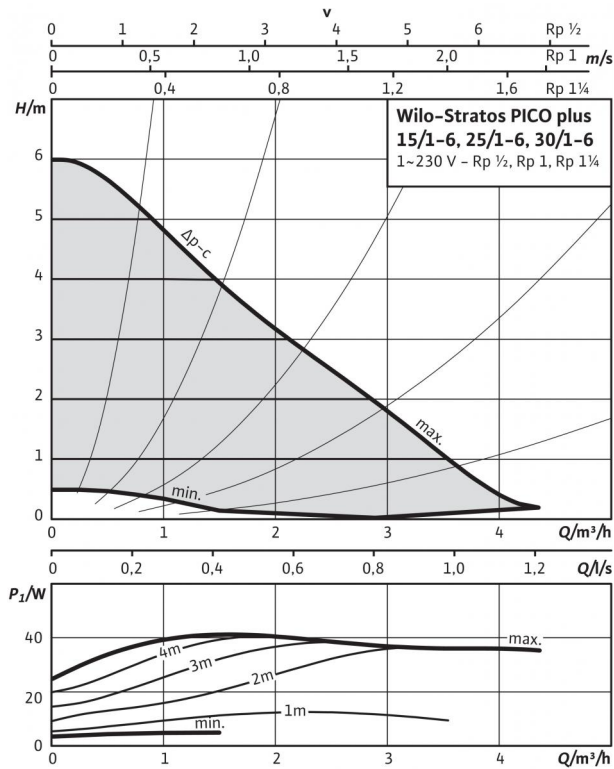
### Klemmenplan



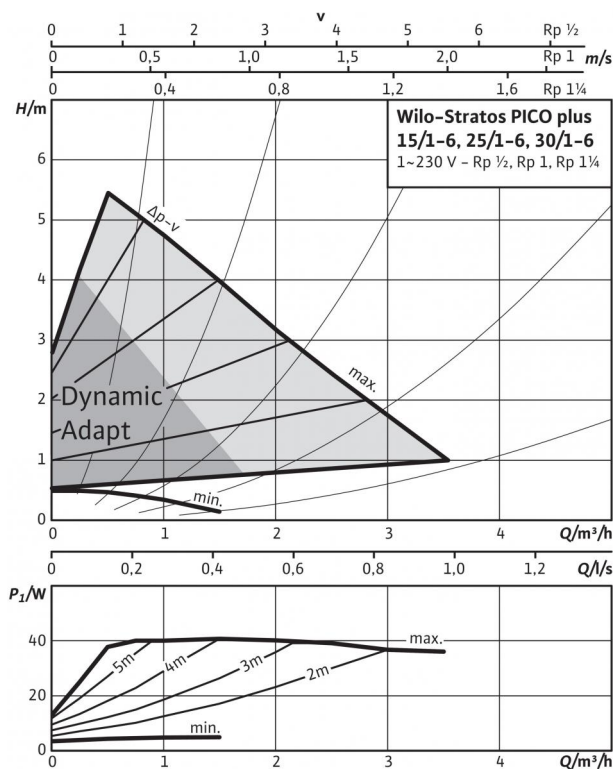
Blockierstromfester Motor  
Wechselstrommotor (EM) 2-polig - 1~230 V, 50 Hz

## Datenblatt: Stratos PICO plus 15/1-6

### Kennlinien $\Delta p-c$ (constant)



### Kennlinien $\Delta p-v$ (variabel)



### Zulässige Fördermedien (andere Medien auf Anfrage)

Heizungswasser (gemäß VDI 2035)

Wasser-Glykol-Gemische (max. 1:1; ab 20 % Beimischung sind die Förderdaten zu überprüfen)

### Zulässiger Einsatzbereich

Temperaturbereich bei max. Umgebungstemperatur +25 °C

Temperaturbereich bei max. Umgebungstemperatur +40 °C

Temperaturbereich bei max. Umgebungstemperatur +60 °C

Maximal zulässiger Betriebsdruck  $P_{max}$  10 bar

### Rohranschlüsse

Rohrverschraubung

Nennweite Flansch

Gewinde

Baulänge  $L_0$

Rp 1/2

DN 15

G 1

130 mm

### Motor/Elektronik

Energieeffizienzindex (EEI)

Elektromagnetische Verträglichkeit

Störaussendung

Störfestigkeit

Drehzahlregelung

Schutzart

Isolationsklasse

Netzanschluss

Drehzahl  $n$

Motornennleistung  $P_2$

Leistungsaufnahme  $P_1$

Stromaufnahme  $I$

Motorschutz

Kabel-Verschraubung Connector

≤ 0,20

EN 61800-3

EN 61000-6-3

EN 61000-6-2

Frequenzrichter

IP X4D

F

1-230 V, 50/60 Hz

1200 - 4400 1/min

32 W

3 - 40 W

max. 0,44 A

nicht erforderlich (blockierstromfest)

11 PG

### Werkstoffe

Pumpengehäuse

Laufrad

Pumpenwelle

Lager

Grauguss (EN-GJL-200)

Kunststoff (PP - 40% GF)

Edelstahl

Kohle, metallprägniert

### Mindestzulaufhöhe am Saugstutzen zur Vermeidung von Kavitation bei Wasser-Fördertemperatur

Mindestzulaufhöhe bei 50 / 95 / 110 °C

0,5 / 3 / 10 m

### Bestellinformationen

Fabrikat

Typ

Art.-Nr.

Gewicht Netto ca.  $m$

Wilo

Stratos PICO plus 15/1-6

4216601

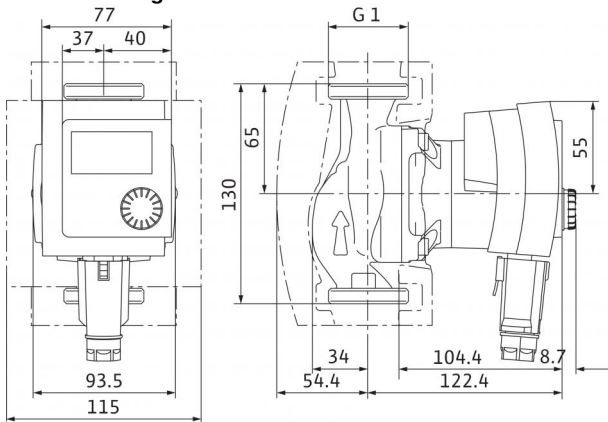
1,73 kg

• = zulässig, - = nicht zulässig

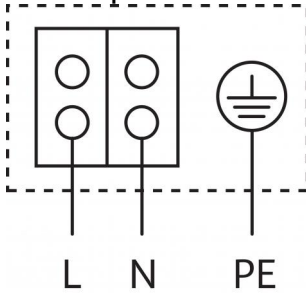
Referenzwert für die effizientesten Umwälzpumpen ist EEI ≤ 0,20.

## Datenblatt: Stratos PICO plus 15/1-6

### Maßzeichnung



### Klemmenplan

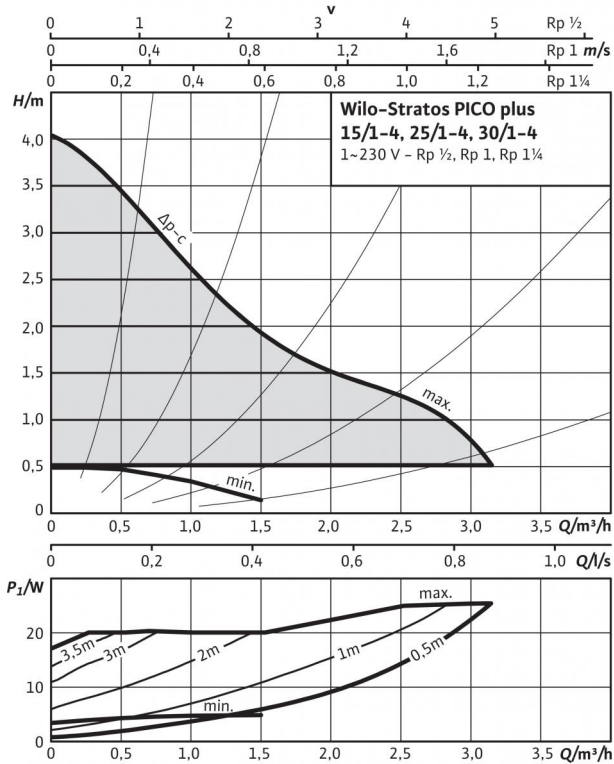


Blockierstromfester Motor  
Wechselstrommotor (EM) 2-polig - 1~230 V, 50 Hz

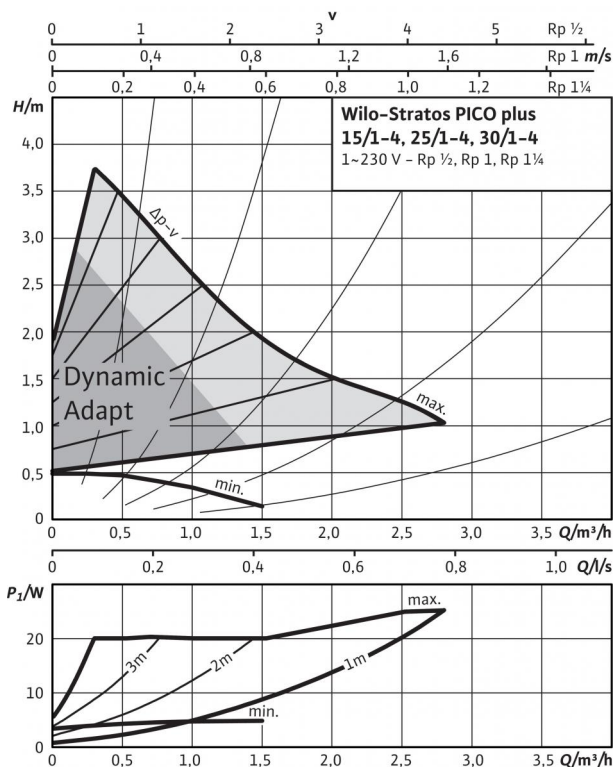


## Datenblatt: Stratos PICO plus 25/1-4

### Kennlinien $\Delta p$ -c (constant)



### Kennlinien $\Delta p$ -v (variabel)



### Zulässige Fördermedien (andere Medien auf Anfrage)

Heizungswasser (gemäß VDI 2035)

Wasser-Glykol-Gemische (max. 1:1; ab 20 % Beimischung sind die Förderdaten zu überprüfen)

### Zulässiger Einsatzbereich

Temperaturbereich bei max. Umgebungstemperatur +25 °C

Temperaturbereich bei max. Umgebungstemperatur +40 °C

Temperaturbereich bei max. Umgebungstemperatur +60 °C

Maximal zulässiger Betriebsdruck  $P_{max}$

### Rohranschlüsse

Rohrverschraubung

Nennweite Flansch

Gewinde

Baulänge  $L_0$

### Motor/Elektronik

Energieeffizienzindex (EEI)

Elektromagnetische Verträglichkeit

Störaussendung

Störfestigkeit

Drehzahlregelung

Schutzart

Isolationsklasse

Netzanschluss

Drehzahl  $n$

Motornennleistung  $P_2$

Leistungsaufnahme  $P_1$

Stromaufnahme  $I$

Motorschutz

Kabel-Verschraubung Connector

### Werkstoffe

Pumpengehäuse

Lauftrad

Pumpenwelle

Lager

### Mindestzulaufhöhe am Saugstutzen zur Vermeidung von Kavitation bei Wasser-Fördertemperatur

Mindestzulaufhöhe bei 50 / 95 / 110 °C

### Bestellinformationen

Fabrikat

Typ

Art.-Nr.

Gewicht Netto ca.  $m$

• = zulässig, - = nicht zulässig

Referenzwert für die effizientesten Umwälzpumpen ist EEI  $\leq$  0,20.

•	
•	

+2...+110 °C	
+2...+95 °C	
+2...+70 °C	
10 bar	

Rp 1	
DN 25	
G 1½	
180 mm	

$\leq$ 0,16	
EN 61800-3	
EN 61000-6-3	
EN 61000-6-2	
Frequenzrichter	
IP X4D	
F	
1~230 V, 50/60 Hz	
1200 - 3600 1/min	
17 W	
3 - 25 W	
max. 0,33 A	
nicht erforderlich (blockierstromfest)	
11 PG	

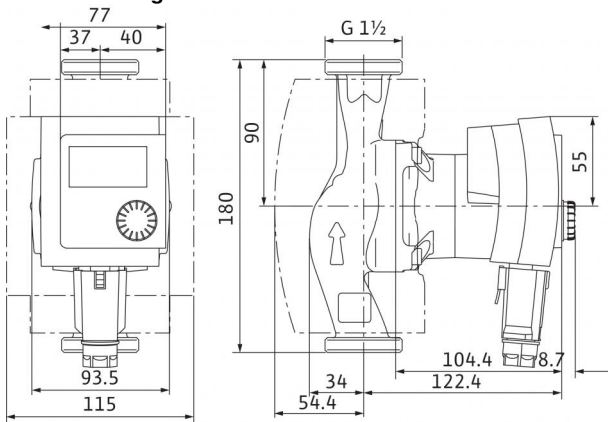
Grauguss (EN-GJL-200)	
Kunststoff (PP - 40% GF)	
Edelstahl	
Kohle, metallimprägniert	

0,5 / 3 / 10 m	
----------------	--

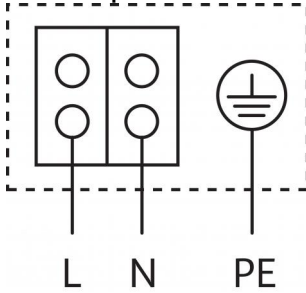
Wilo	
Stratos PICO plus 25/1-4	
4216609	
1,97 kg	

## Datenblatt: Stratos PICO plus 25/1-4

### Maßzeichnung



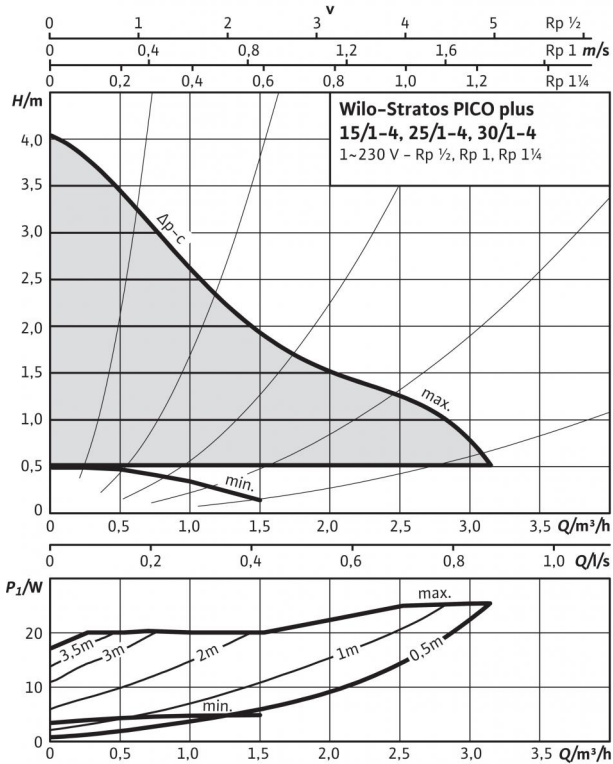
### Klemmenplan



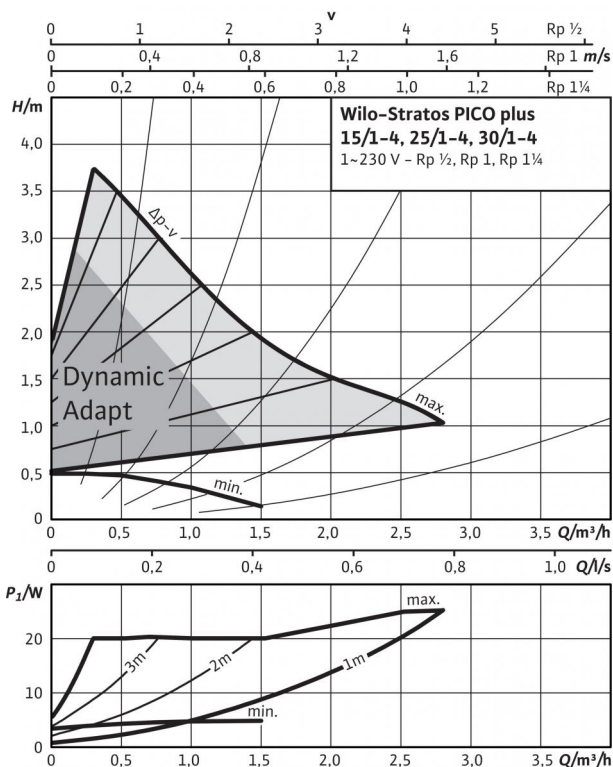
Blockierstromfester Motor  
Wechselstrommotor (EM) 2-polig - 1~230 V, 50 Hz

## Datenblatt: Stratos PICO plus 25/1-4-130

### Kennlinien $\Delta p-c$ (constant)



### Kennlinien $\Delta p-v$ (variabel)



### Zulässige Fördermedien (andere Medien auf Anfrage)

Heizungswasser (gemäß VDI 2035)	•
Wasser-Glykol-Gemische (max. 1:1; ab 20 % Beimischung sind die Förderdaten zu überprüfen)	•

### Zulässiger Einsatzbereich

Temperaturbereich bei max. Umgebungstemperatur +25 °C	+2...+110 °C
Temperaturbereich bei max. Umgebungstemperatur +40 °C	+2...+95 °C
Temperaturbereich bei max. Umgebungstemperatur +60 °C	+2...+70 °C
Maximal zulässiger Betriebsdruck $P_{max}$	10 bar

### Rohranschlüsse

Rohrverschraubung	Rp 1
Nennweite Flansch	DN 25
Gewinde	G 1½
Baulänge $L_0$	130 mm

### Motor/Elektronik

Energieeffizienzindex (EEI)	≤ 0,16
Elektromagnetische Verträglichkeit	EN 61800-3
Störaussendung	EN 61000-6-3
Störfestigkeit	EN 61000-6-2
Drehzahlregelung	Frequenzrichter
Schutzart	IP X4D
Isolationsklasse	F
Netzanschluss	1~230 V, 50/60 Hz
Drehzahl $n$	1200 - 3600 1/min
Motornennleistung $P_2$	17 W
Leistungsaufnahme $P_1$	3 - 25 W
Stromaufnahme $I$	max. 0,33 A
Motorschutz	nicht erforderlich (blockierstromfest)
Kabel-Verschraubung Connector	11 PG

### Werkstoffe

Pumpengehäuse	Grauguss (EN-GJL-200)
Laufrad	Kunststoff (PP - 40% GF)
Pumpenwelle	Edelstahl
Lager	Kohle, metallimprägniert

### Mindestzulaufhöhe am Saugstutzen zur Vermeidung von Kavitation bei Wasser-Fördertemperatur

Mindestzulaufhöhe bei 50 / 95 / 110 °C	0,5 / 3 / 10 m
--	----------------

### Bestellinformationen

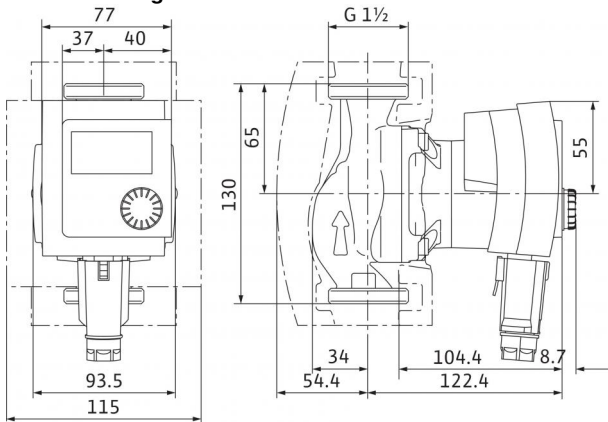
Fabrikat	Wilo
Typ	Stratos PICO plus 25/1-4-130
Art.-Nr.	4216606
Gewicht Netto ca. $m$	1,85 kg

• = zulässig, - = nicht zulässig

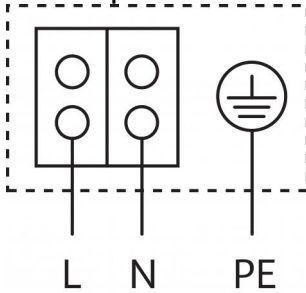
Referenzwert für die effizientesten Umwälzpumpen ist EEI ≤ 0,20.

## Datenblatt: Stratos PICO plus 25/1-4-130

### Maßzeichnung



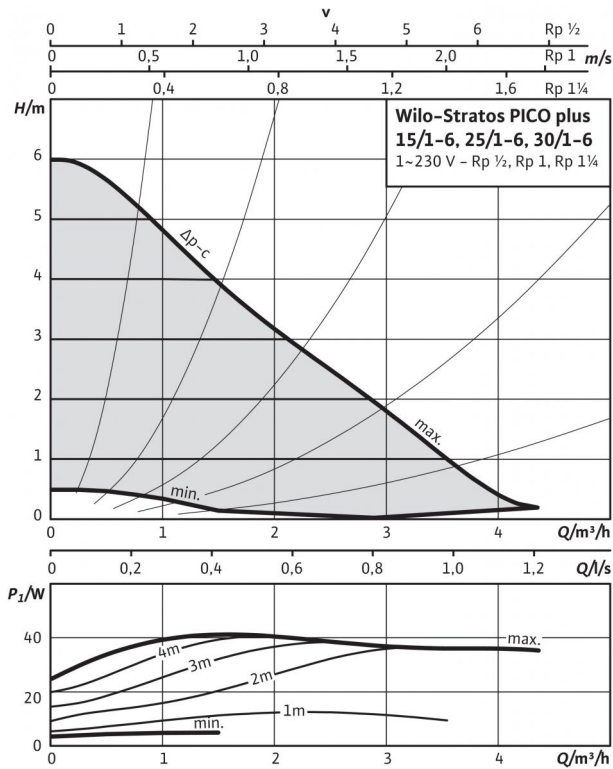
### Klemmenplan



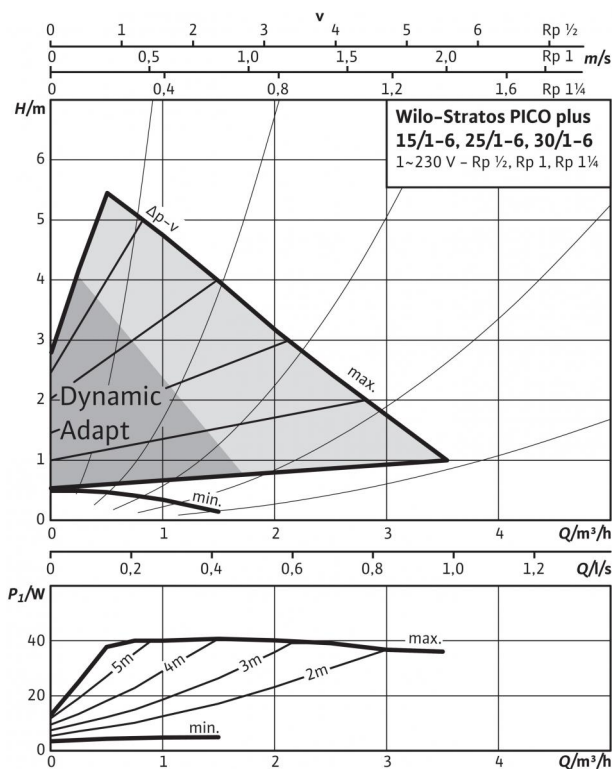
Blockierstromfester Motor  
Wechselstrommotor (EM) 2-polig - 1-230 V, 50 Hz

## Datenblatt: Stratos PICO plus 25/1-6

### Kennlinien $\Delta p$ -c (constant)



### Kennlinien $\Delta p$ -v (variabel)



### Zulässige Fördermedien (andere Medien auf Anfrage)

Heizungswasser (gemäß VDI 2035)	•
Wasser-Glykol-Gemische (max. 1:1; ab 20 % Beimischung sind die Förderdaten zu überprüfen)	•

### Zulässiger Einsatzbereich

Temperaturbereich bei max. Umgebungstemperatur +25 °C	+2...+110 °C
Temperaturbereich bei max. Umgebungstemperatur +40 °C	+2...+95 °C
Temperaturbereich bei max. Umgebungstemperatur +60 °C	+2...+70 °C
Maximal zulässiger Betriebsdruck $P_{max}$	10 bar

### Rohranschlüsse

Rohrverschraubung	Rp 1
Nennweite Flansch	DN 25
Gewinde	G 1½
Baulänge $L_0$	180 mm

### Motor/Elektronik

Energieeffizienzindex (EEI)	≤ 0,20
Elektromagnetische Verträglichkeit	EN 61800-3
Störaussendung	EN 61000-6-3
Störfestigkeit	EN 61000-6-2
Drehzahlregelung	Frequenzumrichter
Schutzart	IP X4D
Isolationsklasse	F
Netzanschluss	1-230 V, 50/60 Hz
Drehzahl $n$	1200 - 4400 1/min
Motornennleistung $P_2$	32 W
Leistungsaufnahme $P_1$	3 - 40 W
Stromaufnahme $I$	max. 0,44 A
Motorschutz	nicht erforderlich (blockierstromfest)
Kabel-Verschraubung Connector	11 PG

### Werkstoffe

Pumpengehäuse	Grauguss (EN-GJL-200)
Laufrad	Kunststoff (PP - 40% GF)
Pumpenwelle	Edelstahl
Lager	Kohle, metallprägniert

### Mindestzulaufhöhe am Saugstutzen zur Vermeidung von Kavitation bei Wasser-Fördertemperatur

Mindestzulaufhöhe bei 50 / 95 / 110 °C	0,5 / 3 / 10 m
--	----------------

### Bestellinformationen

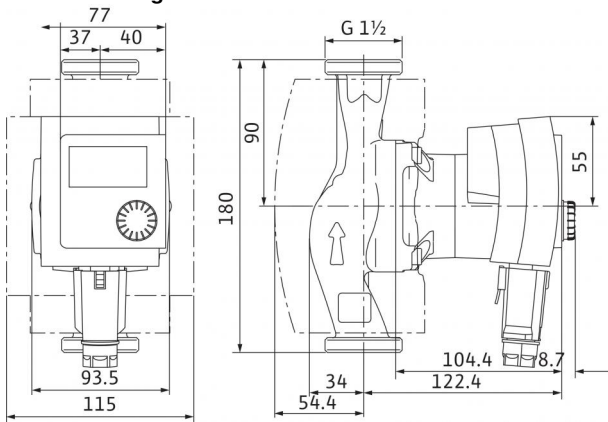
Fabrikat	Wilo
Typ	Stratos PICO plus 25/1-6
Art.-Nr.	4216603
Gewicht Netto ca. $m$	1,97 kg

• = zulässig, - = nicht zulässig

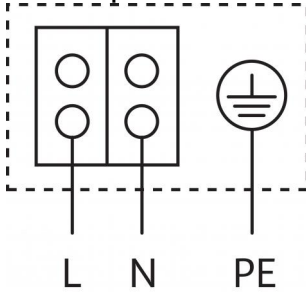
Referenzwert für die effizientesten Umwälzpumpen ist EEI ≤ 0,20.

## Datenblatt: Stratos PICO plus 25/1-6

### Maßzeichnung



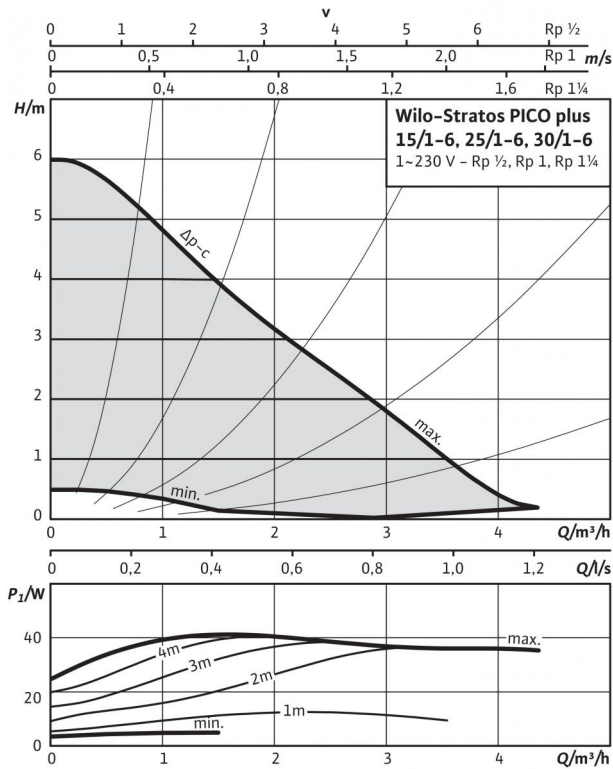
### Klemmenplan



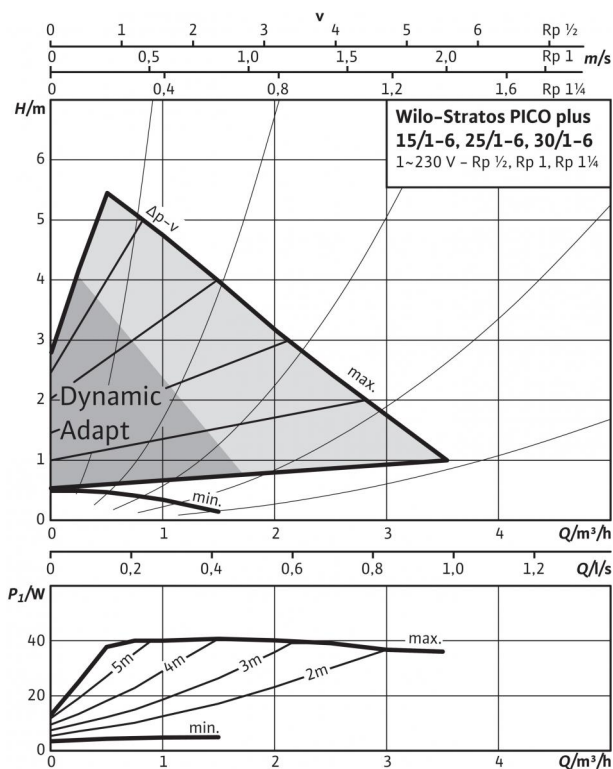
Blockierstromfester Motor  
Wechselstrommotor (EM) 2-polig - 1~230 V, 50 Hz

## Datenblatt: Stratos PICO plus 25/1-6-130

### Kennlinien $\Delta p$ -c (constant)



### Kennlinien $\Delta p$ -v (variabel)



### Zulässige Fördermedien (andere Medien auf Anfrage)

Heizungswasser (gemäß VDI 2035)

Wasser-Glykol-Gemische (max. 1:1; ab 20 % Beimischung sind die Förderdaten zu überprüfen)

### Zulässiger Einsatzbereich

Temperaturbereich bei max. Umgebungstemperatur +25 °C

Temperaturbereich bei max. Umgebungstemperatur +40 °C

Temperaturbereich bei max. Umgebungstemperatur +60 °C

Maximal zulässiger Betriebsdruck  $P_{max}$

### Rohranschlüsse

Rohrverschraubung

Nennweite Flansch

Gewinde

Baulänge  $L_0$

### Motor/Elektronik

Energieeffizienzindex (EEI)

Elektromagnetische Verträglichkeit

Störaussendung

Störfestigkeit

Drehzahlregelung

Schutzart

Isolationsklasse

Netzanschluss

Drehzahl  $n$

Motornennleistung  $P_2$

Leistungsaufnahme  $P_1$

Stromaufnahme  $I$

Motorschutz

Kabel-Verschraubung Connector

### Werkstoffe

Pumpengehäuse

Laufrad

Pumpenwelle

Lager

### Mindestzulaufhöhe am Saugstutzen zur Vermeidung von Kavitation bei Wasser-Fördertemperatur

Mindestzulaufhöhe bei 50 / 95 / 110 °C

### Bestellinformationen

Fabrikat

Typ

Art.-Nr.

Gewicht Netto ca.  $m$

• = zulässig, - = nicht zulässig

Referenzwert für die effizientesten Umwälzpumpen ist  $EEI \leq 0,20$ .

•
•

+2...+110 °C
+2...+95 °C
+2...+70 °C
10 bar

Rp 1
DN 25
G 1½
130 mm

$\leq 0,20$
EN 61800-3
EN 61000-6-3
EN 61000-6-2
Frequenzrichter
IP X4D
F
1-230 V, 50/60 Hz
1200 - 4400 1/min
32 W
3 - 40 W
max. 0,44 A
nicht erforderlich (blockierstromfest)
11 PG

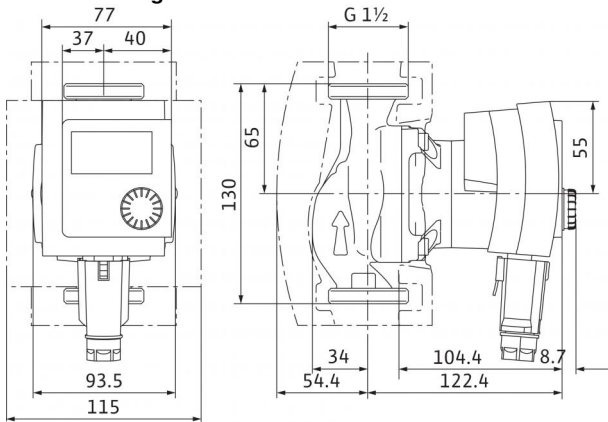
Grauguss (EN-GJL-200)
Kunststoff (PP - 40% GF)
Edelstahl
Kohle, metallprägniert

0,5 / 3 / 10 m
----------------

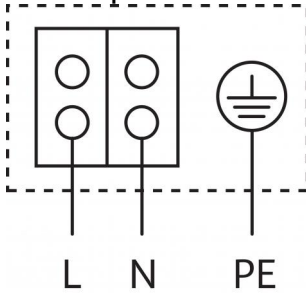
Wilo
Stratos PICO plus 25/1-6-130
4216607
1,85 kg

## Datenblatt: Stratos PICO plus 25/1-6-130

### Maßzeichnung



### Klemmenplan

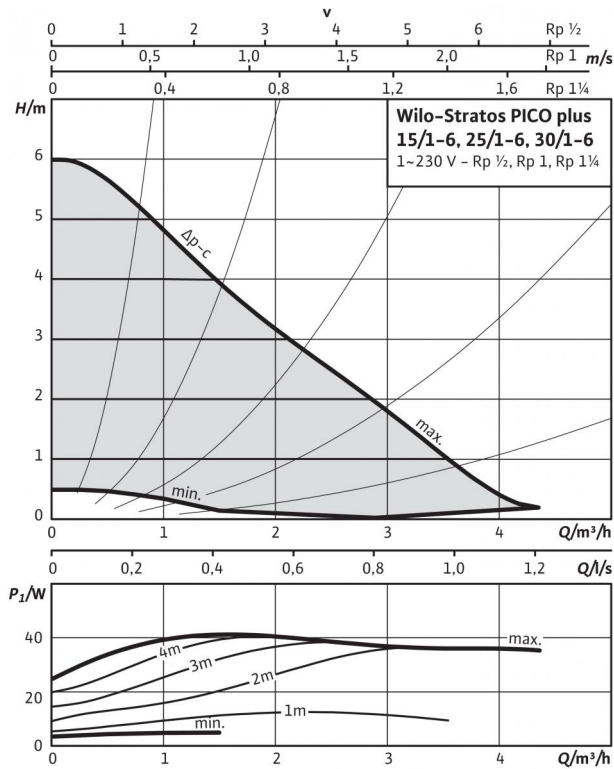


Blockierstromfester Motor  
Wechselstrommotor (EM) 2-polig - 1-230 V, 50 Hz

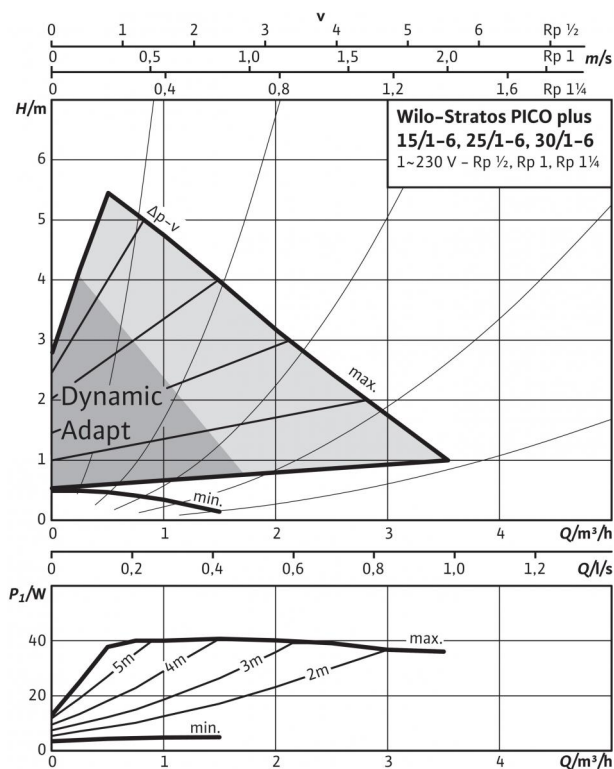


## Datenblatt: Stratos PICO plus 25/1-6-N

### Kennlinien $\Delta p$ -c (constant)



### Kennlinien $\Delta p$ -v (variabel)



### Zulässige Fördermedien (andere Medien auf Anfrage)

Heizungswasser (gemäß VDI 2035)	•
Wasser-Glykol-Gemische (max. 1:1; ab 20 % Beimischung sind die Förderdaten zu überprüfen)	•

### Zulässiger Einsatzbereich

Temperaturbereich bei max. Umgebungstemperatur +25 °C	+2...+110 °C
Temperaturbereich bei max. Umgebungstemperatur +40 °C	+2...+95 °C
Temperaturbereich bei max. Umgebungstemperatur +60 °C	+2...+70 °C
Maximal zulässiger Betriebsdruck $P_{max}$	10 bar

### Rohranschlüsse

Rohrverschraubung	Rp 1
Nennweite Flansch	DN 25
Gewinde	G 1½
Baulänge $L_0$	180 mm

### Motor/Elektronik

Energieeffizienzindex (EEI)	≤ 0,20
Elektromagnetische Verträglichkeit	EN 61800-3
Störaussendung	EN 61000-6-3
Störfestigkeit	EN 61000-6-2
Drehzahlregelung	Frequenzrichter
Schutzart	IP X4D
Isolationsklasse	F
Netzanschluss	1~230 V, 50/60 Hz
Drehzahl $n$	1200 - 4400 1/min
Motornennleistung $P_2$	32 W
Leistungsaufnahme $P_1$	3 - 40 W
Stromaufnahme $I$	max. 0,44 A
Kabel-Verschraubung Connector	11 PG

### Werkstoffe

Pumpengehäuse	Edelstahl
Laufrad	Kunststoff (PP - 40% GF)
Pumpenwelle	Edelstahl
Lager	Kohle, metallimprägniert

### Mindestzulaufhöhe am Saugstutzen zur Vermeidung von Kavitation bei Wasser-

Fördertemperatur	
Mindestzulaufhöhe bei 50 / 95 / 110 °C	0,5 / 3 / 10 m

### Bestellinformationen

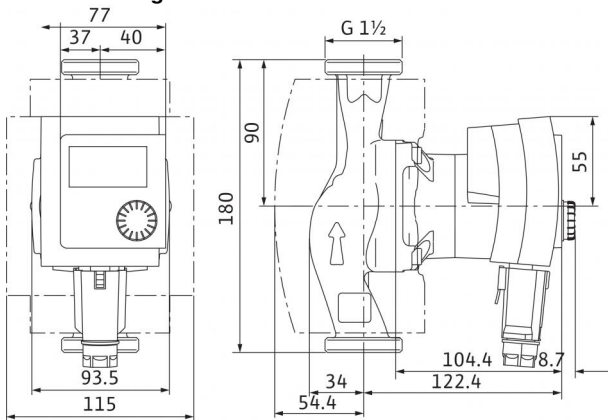
Fabrikat	Wilo
Typ	Stratos PICO plus 25/1-6-N
Art.-Nr.	4216608
Gewicht Netto ca. $m$	1,97 kg

• = zulässig, - = nicht zulässig

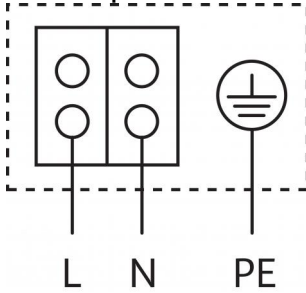
Referenzwert für die effizientesten Umwälzpumpen ist EEI ≤ 0,20.

## Datenblatt: Stratos PICO plus 25/1-6-N

### Maßzeichnung



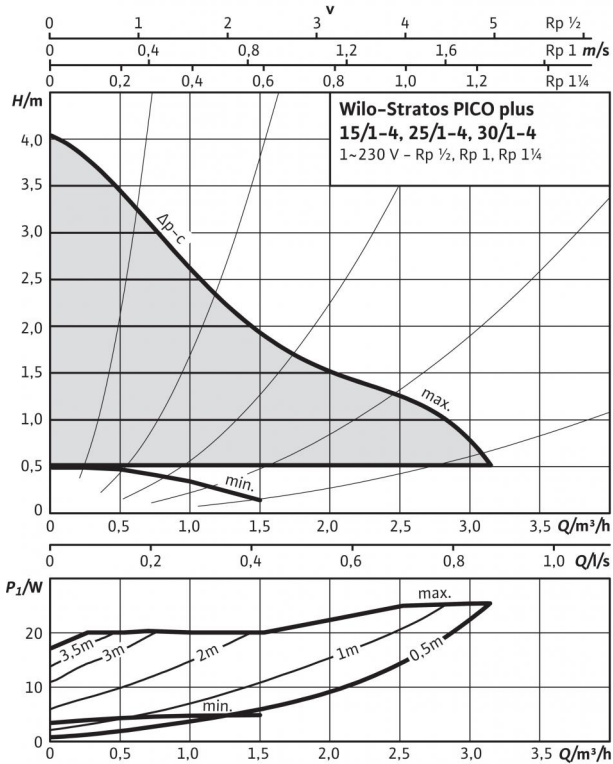
### Klemmenplan



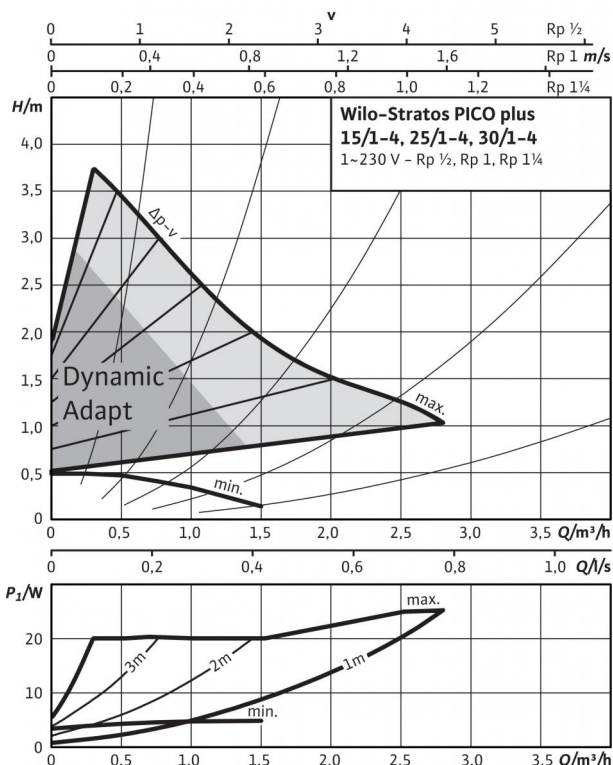
Blockierstromfester Motor  
Wechselstrommotor (EM) 2-polig - 1~230 V, 50 Hz

## Datenblatt: Stratos PICO plus 30/1-4

### Kennlinien $\Delta p-c$ (constant)



### Kennlinien $\Delta p-v$ (variabel)



### Zulässige Fördermedien (andere Medien auf Anfrage)

Heizungswasser (gemäß VDI 2035)	•
Wasser-Glykol-Gemische (max. 1:1; ab 20 % Beimischung sind die Förderdaten zu überprüfen)	•

### Zulässiger Einsatzbereich

Temperaturbereich bei max. Umgebungstemperatur +25 °C	+2...+110 °C
Temperaturbereich bei max. Umgebungstemperatur +40 °C	+2...+95 °C
Temperaturbereich bei max. Umgebungstemperatur +60 °C	+2...+70 °C
Maximal zulässiger Betriebsdruck $P_{max}$	10 bar

### Rohranschlüsse

Rohrverschraubung	Rp 1¼
Nennweite Flansch	DN 32
Gewinde	G 2
Baulänge $L_0$	180 mm

### Motor/Elektronik

Energieeffizienzindex (EEI)	≤ 0,16
Elektromagnetische Verträglichkeit	EN 61800-3
Störaussendung	EN 61000-6-3
Störfestigkeit	EN 61000-6-2
Drehzahlregelung	Frequenzumrichter
Schutzart	IP X4D
Isolationsklasse	F
Netzanschluss	1~230 V, 50/60 Hz
Drehzahl $n$	1200 - 3600 1/min
Motornennleistung $P_2$	17 W
Leistungsaufnahme $P_1$	3 - 25 W
Stromaufnahme $I$	max. 0,33 A
Motorschutz	nicht erforderlich (blockierstromfest)
Kabel-Verschraubung Connector	11 PG

### Werkstoffe

Pumpengehäuse	Grauguss (EN-GJL-200)
Lauftrad	Kunststoff (PP - 40% GF)
Pumpenwelle	Edelstahl
Lager	Kohle, metallimprägniert

### Mindestzulaufhöhe am Saugstutzen zur Vermeidung von Kavitation bei Wasser-Fördertemperatur

Mindestzulaufhöhe bei 50 / 95 / 110 °C	0,5 / 3 / 10 m
--	----------------

### Bestellinformationen

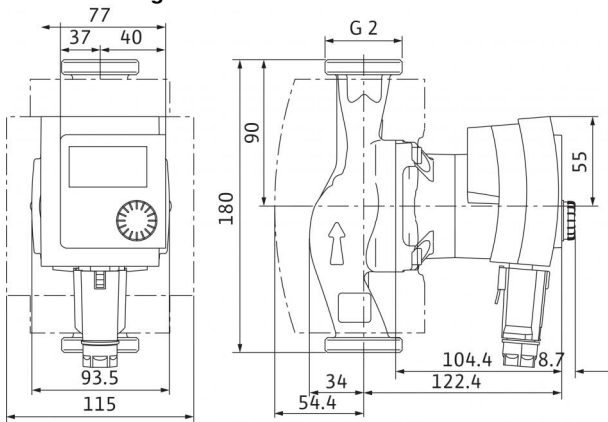
Fabrikat	Wilo
Typ	Stratos PICO plus 30/1-4
Art.-Nr.	4216604
Gewicht Netto ca. $m$	2,1 kg

• = zulässig, - = nicht zulässig

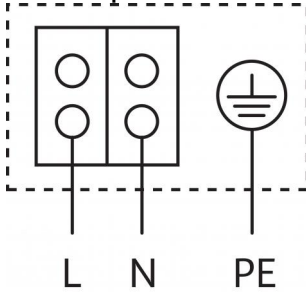
Referenzwert für die effizientesten Umwälzpumpen ist EEI ≤ 0,20.

## Datenblatt: Stratos PICO plus 30/1-4

### Maßzeichnung



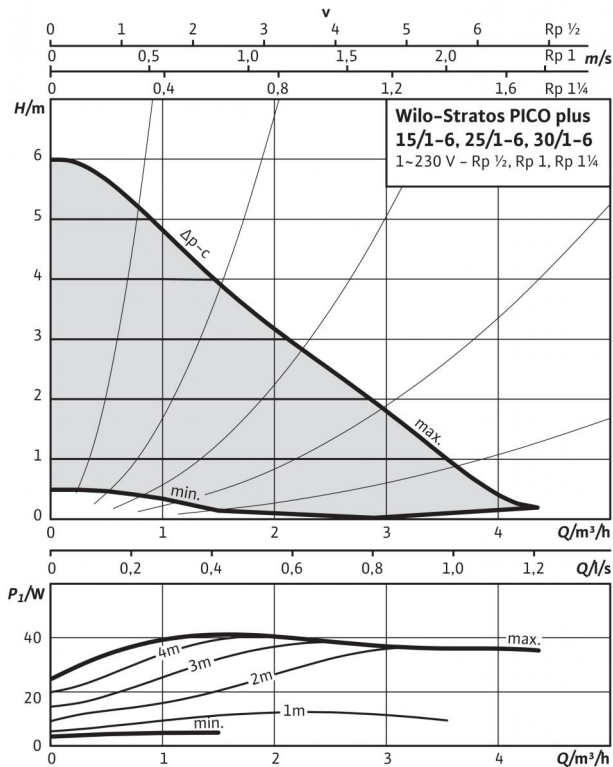
### Klemmenplan



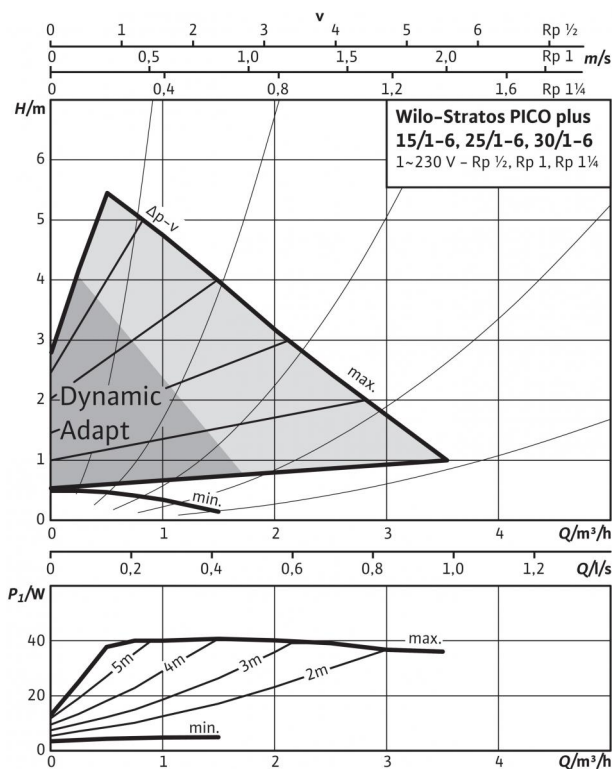
Blockierstromfester Motor  
Wechselstrommotor (EM) 2-polig - 1~230 V, 50 Hz

## Datenblatt: Stratos PICO plus 30/1-6

### Kennlinien $\Delta p$ -c (constant)



### Kennlinien $\Delta p$ -v (variabel)



### Zulässige Fördermedien (andere Medien auf Anfrage)

Heizungswasser (gemäß VDI 2035)

Wasser-Glykol-Gemische (max. 1:1; ab 20 % Beimischung sind die Förderdaten zu überprüfen)

### Zulässiger Einsatzbereich

Temperaturbereich bei max. Umgebungstemperatur +25 °C

Temperaturbereich bei max. Umgebungstemperatur +40 °C

Temperaturbereich bei max. Umgebungstemperatur +60 °C

Maximal zulässiger Betriebsdruck  $P_{max}$

+2...+110 °C

+2...+95 °C

+2...+70 °C

10 bar

### Rohranschlüsse

Rohrverschraubung

Nennweite Flansch

Gewinde

Baulänge  $L_0$

Rp 1 1/4

DN 32

G 2

180 mm

### Motor/Elektronik

Energieeffizienzindex (EEI)

Elektromagnetische Verträglichkeit

Störaussendung

Störfestigkeit

Drehzahlregelung

Schutzart

Isolationsklasse

Netzanschluss

Drehzahl  $n$

Motornennleistung  $P_2$

Leistungsaufnahme  $P_1$

Stromaufnahme  $I$

Motorschutz

Kabel-Verschraubung Connector

≤ 0,20

EN 61800-3

EN 61000-6-3

EN 61000-6-2

Frequenzrichter

IP X4D

F

1-230 V, 50/60 Hz

1200 - 4400 1/min

32 W

3 - 40 W

max. 0,44 A

nicht erforderlich  
(blockierstromfest)

11 PG

### Werkstoffe

Pumpengehäuse

Laufrad

Pumpenwelle

Lager

Grauguss (EN-GJL-200)

Kunststoff (PP - 40% GF)

Edelstahl

Kohle, metallprägniert

### Mindestzulaufhöhe am Saugstutzen zur Vermeidung von Kavitation bei Wasser-Fördertemperatur

Mindestzulaufhöhe bei 50 / 95 / 110 °C

0,5 / 3 / 10 m

### Bestellinformationen

Fabrikat

Typ

Art.-Nr.

Gewicht Netto ca.  $m$

Wilo

Stratos PICO plus 30/1-6

4216605

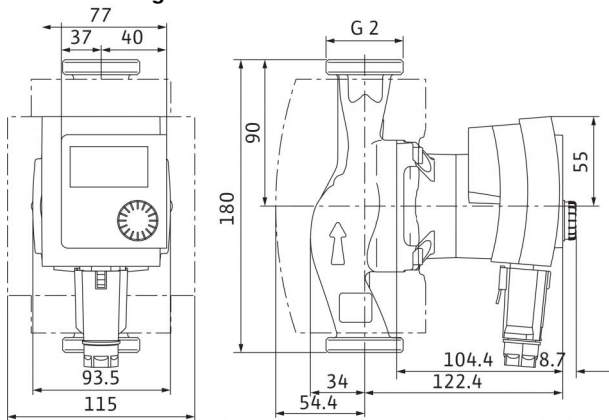
2,1 kg

• = zulässig, - = nicht zulässig

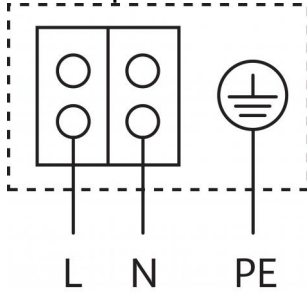
Referenzwert für die effizientesten Umwälzpumpen ist EEI ≤ 0,20.

## Datenblatt: Stratos PICO plus 30/1-6

### Maßzeichnung



### Klemmenplan



Blockierstromfester Motor  
Wechselstrommotor (EM) 2-polig - 1~230 V, 50 Hz