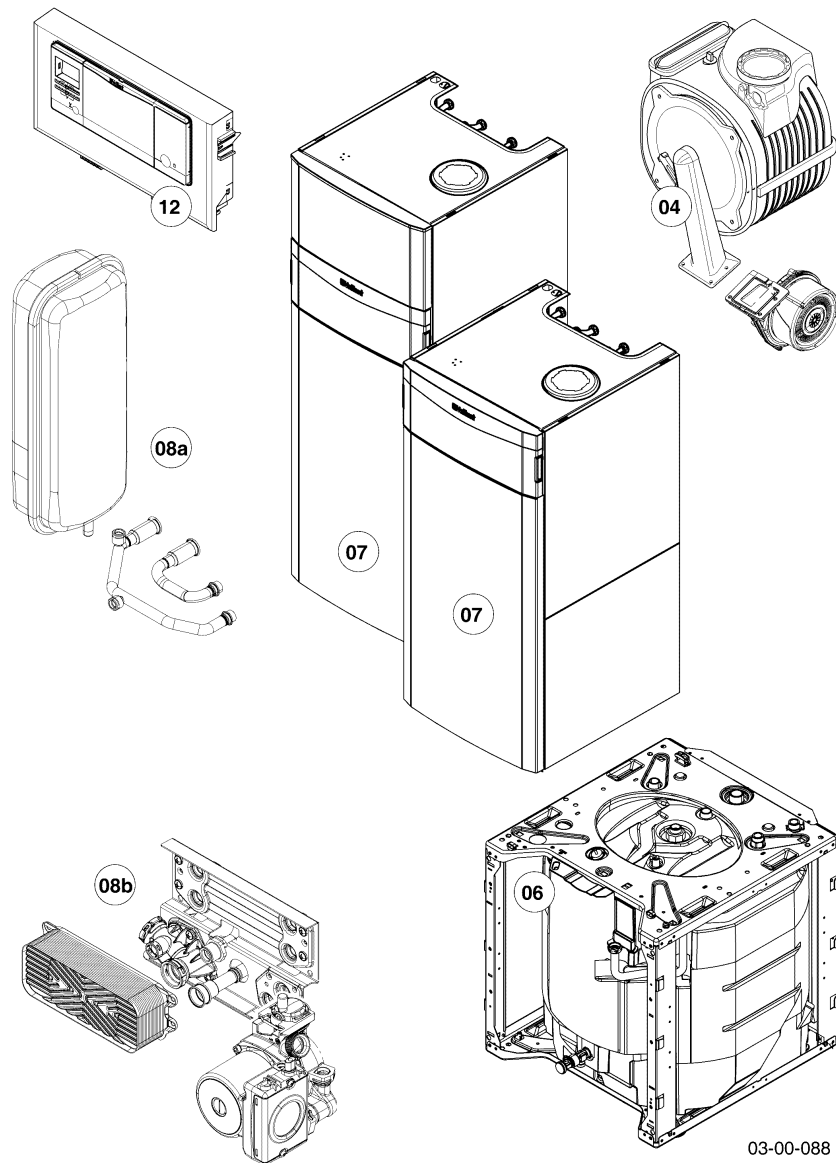


Gas-Kompaktgerät VSC ecoCOMPACT

VSC 206/4-5 90 R1

Baugruppenübersicht



03-00-088

Gas-Kompaktgerät VSC ecoCOMPACT

VSC 206/4-5 90 R1

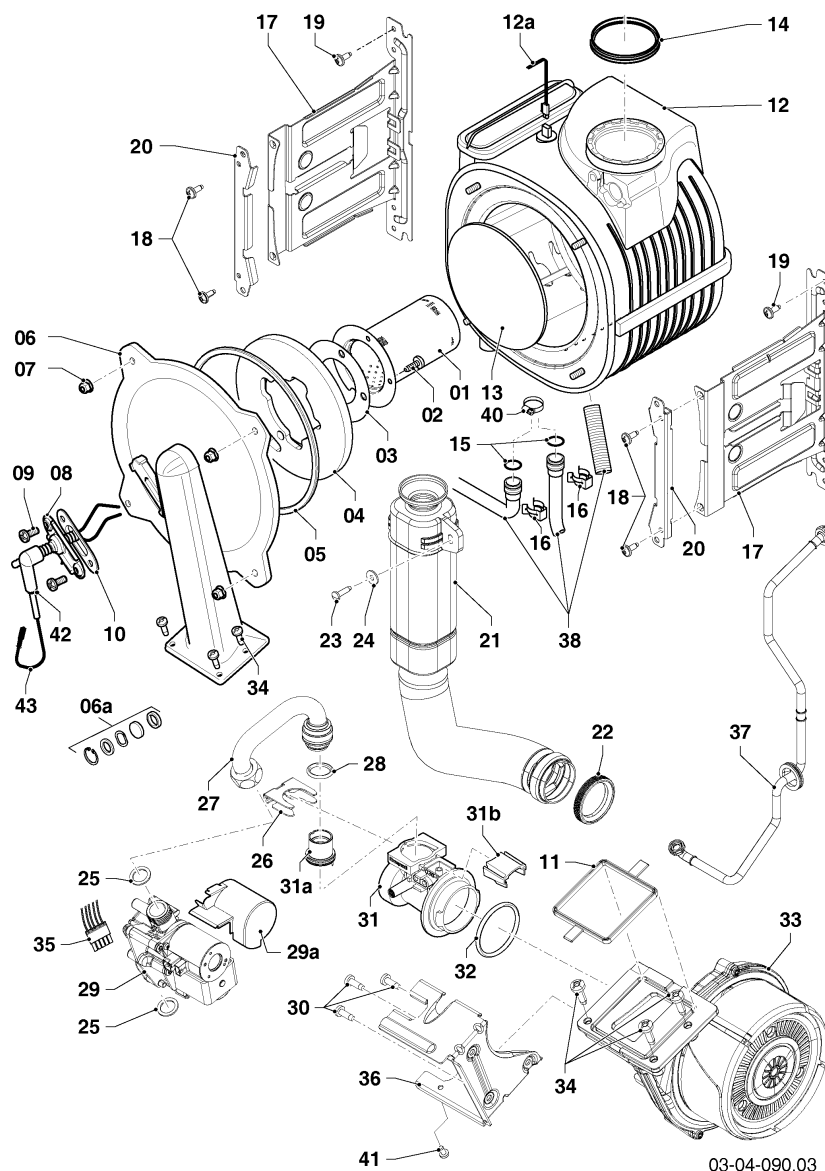
Baugruppenübersicht

| Pos. | Baugruppe |
|------|--------------------------------|
| 04 | Brenner, Gasweg, Wärmetauscher |
| 06 | Warmwasserspeicher |
| 07 | Verkleidungsteile |
| 08a | Hydraulikteile |
| 08b | Hydraulikblock |
| 12 | Schaltkasten |
| 99 | Wartungsempfehlung |

Gas-Kompaktgerät VSC ecoCOMPACT

VSC 206/4-5 90 R1

04 - Brenner, Gasweg, Wärmetauscher



03-04-090.03

Gas-Kompaktgerät VSC ecoCOMPACT

VSC 206/4-5 90 R1

04 - Brenner, Gasweg, Wärmetauscher

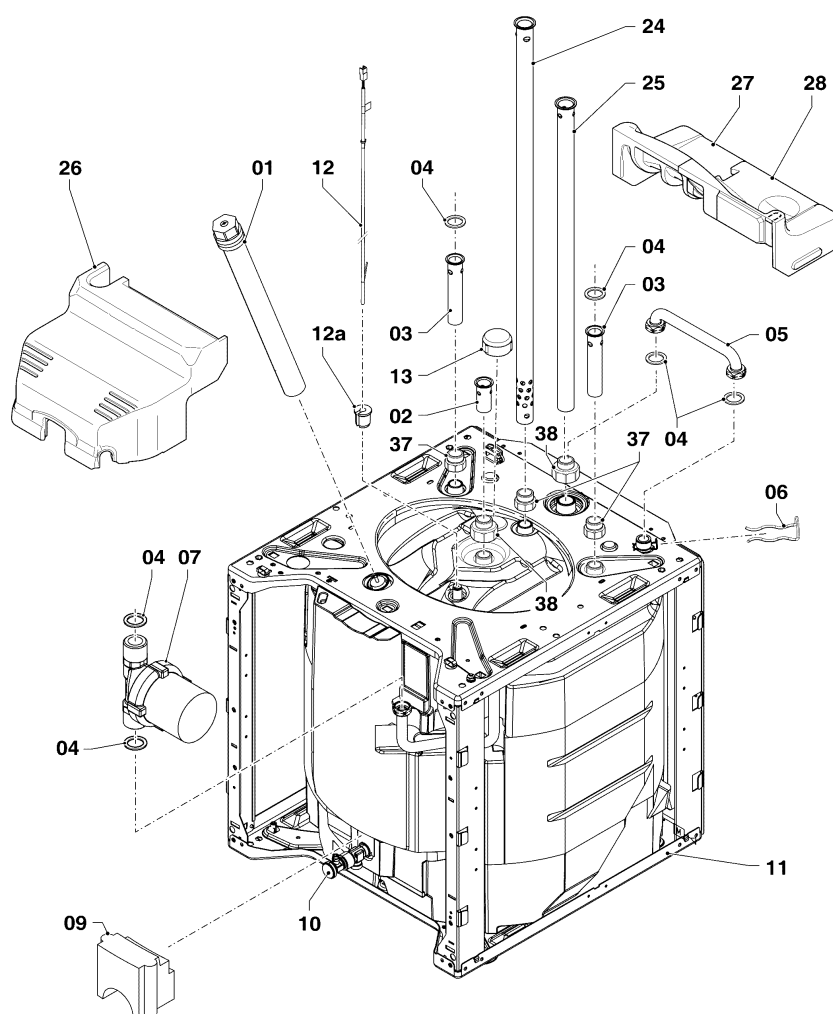
| Pos. | Teilenummer | Bezeichnung | Hinweis, Bemerkung |
|------|-------------|--------------------------------------|---|
| 00 | 0020118050 | Umstellsatz, auf L(LL) | auf Erdgas LL (L), nicht dargestellt |
| 00 | 0020160885 | Umstellsatz, auf H | auf Erdgas E (H), nicht dargestellt |
| 00 | 0020160887 | Umstellsatz, auf P | auf Flüssiggas P, nicht dargestellt |
| 00 | 0020166692 | Fett, Kupferpaste, 2 g, (x10) | nicht dargestellt |
| 01 | 049324 | Brenner | mit Pos. 02, 03 |
| 02 | 105900 | Linsenschraube, (x10) | |
| 03 | 981103 | Dichtung, Brenner | |
| 04 | 193595 | Isolierplatte | mit Pos. 02, 03 |
| 05 | 0020025929 | Dichtungssatz, Brenn.fl.-Wart.set I | mit Pos. 07, 10, 25 |
| 05 | 0020218247 | Dichtungssatz, Elektrode Wart.set II | mit Pos. 05 Dichtungssatz, Brennerfl.-Wartungsset I, mit Pos. 08 Elektrode, Zündung und Überwachung |
| 06 | 0020135118 | Brennerflansch | mit Pos. 02 - 05, 07, 09, 10, 25 |
| 06a | 161245 | Schauglas | |
| 07 | 0020026537 | Mutter, (x5) | |
| 08 | 0020075412 | Stecker, Zündung | nicht dargestellt |
| 08 | 0020133816 | Elektrode (Zündung u. Überwachung) | mit Pos. 09, 10 |
| 08 | 0020186831 | Zündkabel | nicht dargestellt |
| 08 | 0020218247 | Dichtungssatz, Elektrode Wart.set II | mit Pos. 05 Dichtungssatz, Brennerfl.-Wartungsset I, mit Pos. 08 Elektrode, Zündung und Überwachung |
| 09 | 0010027341 | Schraube, (x10) ISO 7045 | |
| 10 | 981330 | Dichtung, Zündelektrode | |
| 11 | 193594 | Dichtung | |
| 12 | 0020210464 | Wärmetauscher | VSC 206/4-5 90 R1, mit Pos. 05, 07, 13, 14, 15, 16 |
| 12a | | | VSC 206/4-5 90 R1, Bauteil trifft für dieses Gerät nicht zu |
| 13 | 0020143489 | Isolierung, 16 mm mit Clips | |
| 14 | 981227 | Dichtung, Lippendichtring DN 80 EPDM | |
| 15 | 103415 | O-Ring, (x10) | |
| 16 | 103417 | Klammer, (x10) | |
| 17 | 0020135112 | Halter, PWT | mit Pos. 18, 19 |
| 18 | 0020133828 | Schraube, (x10) | |
| 19 | 0020136643 | Schraube, (x10) | |
| 20 | 0020135117 | Halter, Primärwärmetauscher | mit Pos. 18 |
| 21 | 0020135147 | Frischluftrohr | mit Pos. 22 |
| 21 | 0020135150 | Halter, Frischluftrohr | nicht dargestellt |
| 22 | 0020135149 | Dichtung, Frischluftrohr | |
| 23 | 0020133833 | Schraube, (x10) | |
| 24 | 0020135152 | Unterlegscheibe, (x10) | |
| 25 | 981142 | Rechteckdichtring, 1/2, (x10) | |
| 26 | 0020136636 | Clip, (x10) | |
| 27 | 0020135136 | Gasrohr | mit Pos. 25, 28, 32 |
| 28 | 0020135135 | O-Ring, (x10) | |
| 29 | 0020146733 | Gasarmatur, mit Druckregler | mit Pos. 11, 25, 41 |
| 29a | 0010025794 | Kappe, Motorschutz (x5) | |
| 30 | 509685 | Schraube, (x10) | |

| | | | |
|-----|------------|--------------------------------|--|
| 31 | 0020135122 | Venturidüse | Achtung: Sie müssen die Vordüse (Pos. 31a) wiederverwenden! Mit Pos. 25, 28, 31b, 32 |
| 31a | 0020135126 | Vordüse + Kodierstecker (gelb) | für Erdgas E (H), mit Pos. 25, 28, 32 |
| 31a | 0020135127 | Vordüse + Kodierstecker (blau) | Erdgas L (LL), mit Pos. 25, 28, 32 |
| 31a | 0020135128 | Vordüse + Kodierstecker (grau) | für Flüssiggas P, mit Pos. 25, 28, 32 |
| 31b | 0020136647 | Kappe, über Venturi-Filter | |
| 32 | 0020135120 | O-Ring, Venturi, (x5) | |
| 33 | 0020135138 | Gebälse | mit Pos. 11, 25, 30, 34, 37 |
| 34 | 0010029990 | Wartungskit | mit Pos. 11, 34 sowie 2 Rechteckdichtringe |
| 34 | 0010033446 | Rückströmsicherung C(10)3 | Zubehör, nicht als Ersatzteil lieferbar |
| 34 | 193597 | Schraube, (x10) | |
| 35 | 0020188635 | Kabelbaum (Wärmezelle) | VSC 206/4-5 90 R1 |
| 36 | 0020135145 | Halter, Gasarmatur | mit Pos. 11, 25, 30, 34, 37 |
| 37 | 0020186830 | Gasrohr | |
| 38 | | | siehe Baugruppe 08a Hydraulikteile |
| 40 | 0020135121 | Schelle | |
| 41 | 108628 | Schraube, (x10) | |

Gas-Kompaktgerät VSC ecoCOMPACT

VSC 206/4-5 90 R1

06 - Warmwasserspeicher



03-06-084.02

Gas-Kompaktgerät VSC ecoCOMPACT

VSC 206/4-5 90 R1

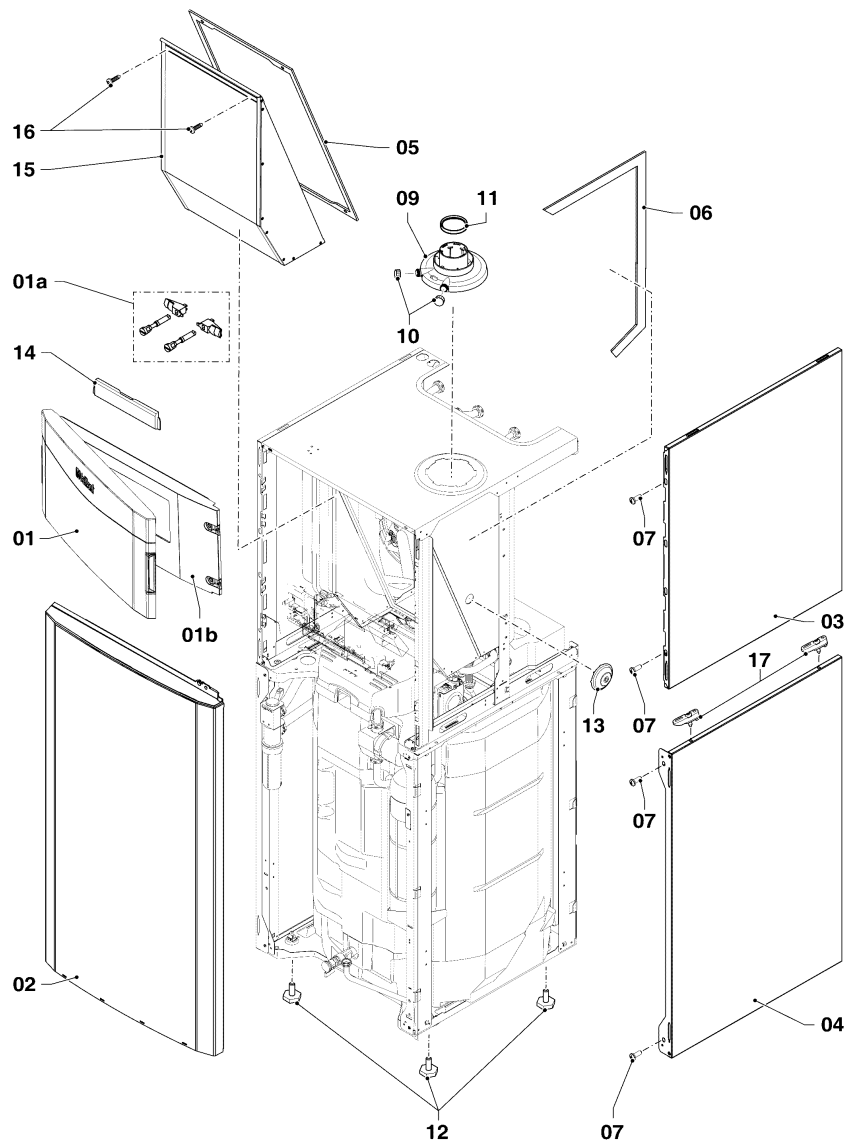
06 - Warmwasserspeicher

| Pos. | Teilenummer | Bezeichnung | Hinweis, Bemerkung |
|------|-------------|------------------------------------|---------------------------------------|
| 01 | 295821 | Anode, G1, L=315 | |
| 02 | 0020174300 | Rohr, L=51 | |
| 03 | 0020174252 | Rohr, L=95, D=18 | |
| 04 | 981140 | Rechteckdichtring, 3/4, (x10) | |
| 05 | 0020173798 | Rohr | mit Pos. 04 |
| 06 | 0020107702 | Klammer, (x5) | |
| 07 | 0020174293 | Pumpe, Ladepumpe | mit Pos. 04 |
| 09 | 0020038596 | Isolierung, Einsatz | |
| 10 | 0020187026 | Wartungshahn | |
| 11 | 0020188482 | Speicher, 90l | mit Pos. 01-03, 10 und Wärmedämmungen |
| 12 | 0020194075 | Sensor, Temperatur, 90 L | |
| 12a | 179053 | Sicherungselement, Fühlerrohr | |
| 13 | 0020198244 | Isolierung | |
| 24 | 0020196305 | Rohr, Set L=548+513 | mit Pos. 25 |
| 25 | | | siehe Pos. 24 |
| 26 | 0020194664 | Wärmedämmung, Rohre, vorne | |
| 27 | 0020194666 | Wärmedämmung, Rohre, links hinten | |
| 28 | 0020194665 | Wärmedämmung, Rohre, rechts hinten | |
| 37 | 0020233649 | Nippel | |
| 38 | 117215 | Reduzierstück | |

Gas-Kompaktgerät VSC ecoCOMPACT

VSC 206/4-5 90 R1

07 - Verkleidungsteile



03-07-096.04

Gas-Kompaktgerät VSC ecoCOMPACT

VSC 206/4-5 90 R1

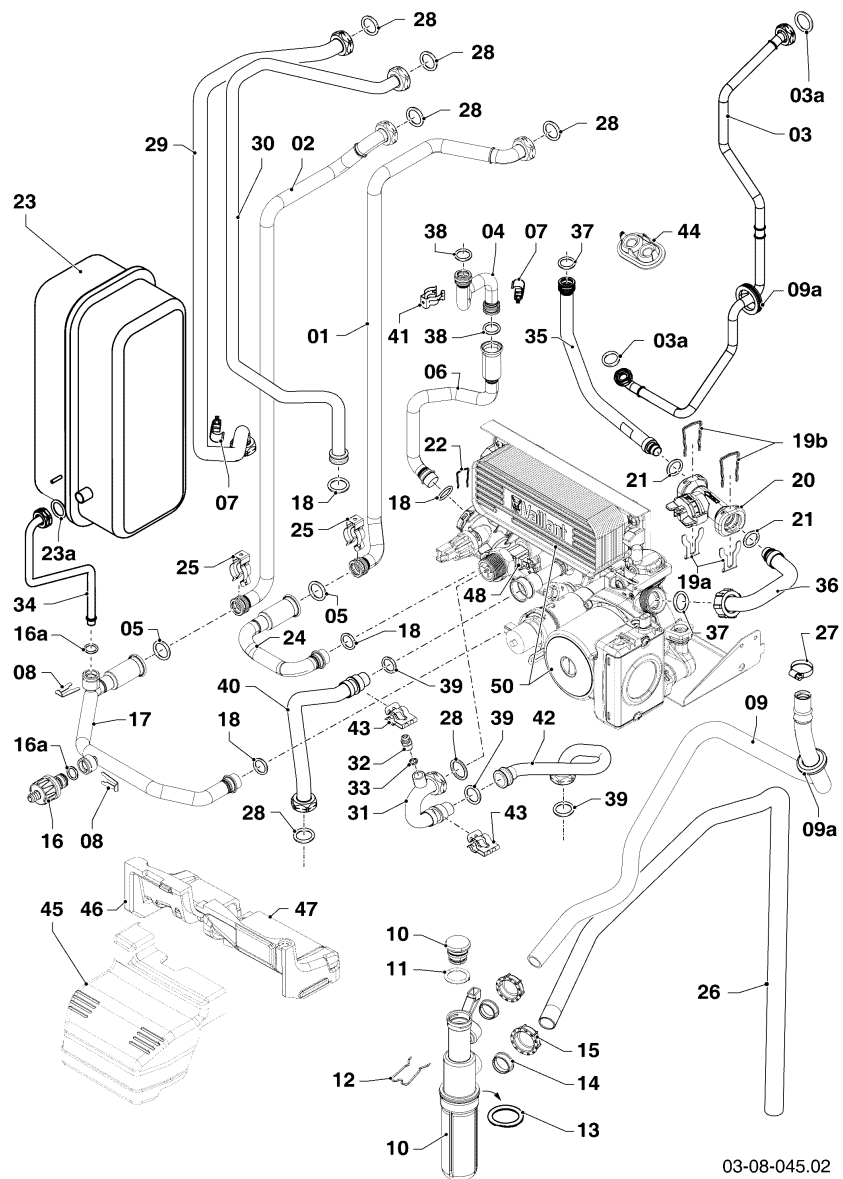
07 - Verkleidungsteile

| Pos. | Teilenummer | Bezeichnung | Hinweis, Bemerkung |
|------|-------------|--------------------------------------|--------------------|
| 01 | 0020188019 | Klappe, Schaltkasten | |
| 01a | 0020196308 | Verschluss, (Set a 4) | |
| 01b | 0020198238 | Abdeckung, Schaltkasten | mit Pos. 01a |
| 02 | 0020188016 | Frontblech | |
| 03 | 0020188015 | Seitenblech, oben | |
| 04 | 0020188012 | Seitenblech, 90l | |
| 05 | 0020186833 | Dichtung | |
| 06 | 0020186834 | Dichtung | |
| 07 | 0020073877 | Schraube, (x10) | |
| 09 | 0020144596 | Adapter, 60/100 | mit Pos. 10, 11 |
| 10 | 147392 | Kappe, (x5) | |
| 11 | 981233 | Dichtung, Lippendichtring DN 60 EPDM | |
| 12 | 0020198221 | Fuß | |
| 12 | 0020233610 | Mutter, M10, (x10) | nicht dargestellt |
| 13 | 0020198252 | Kabeldurchführung, (x10) | |
| 14 | 0020198240 | Firmenschild, ecoCOMPACT | |
| 15 | 0020188638 | Deckel, Brennkammer | mit Pos. 05, 16 |
| 16 | 0020173984 | Schraube, (x10) | |
| 17 | 0020257449 | Halter, Seitenblech, (x4) | |

Gas-Kompaktgerät VSC ecoCOMPACT

VSC 206/4-5 90 R1

08a - Hydraulikteile



Gas-Kompaktgerät VSC ecoCOMPACT

VSC 206/4-5 90 R1

08a - Hydraulikteile

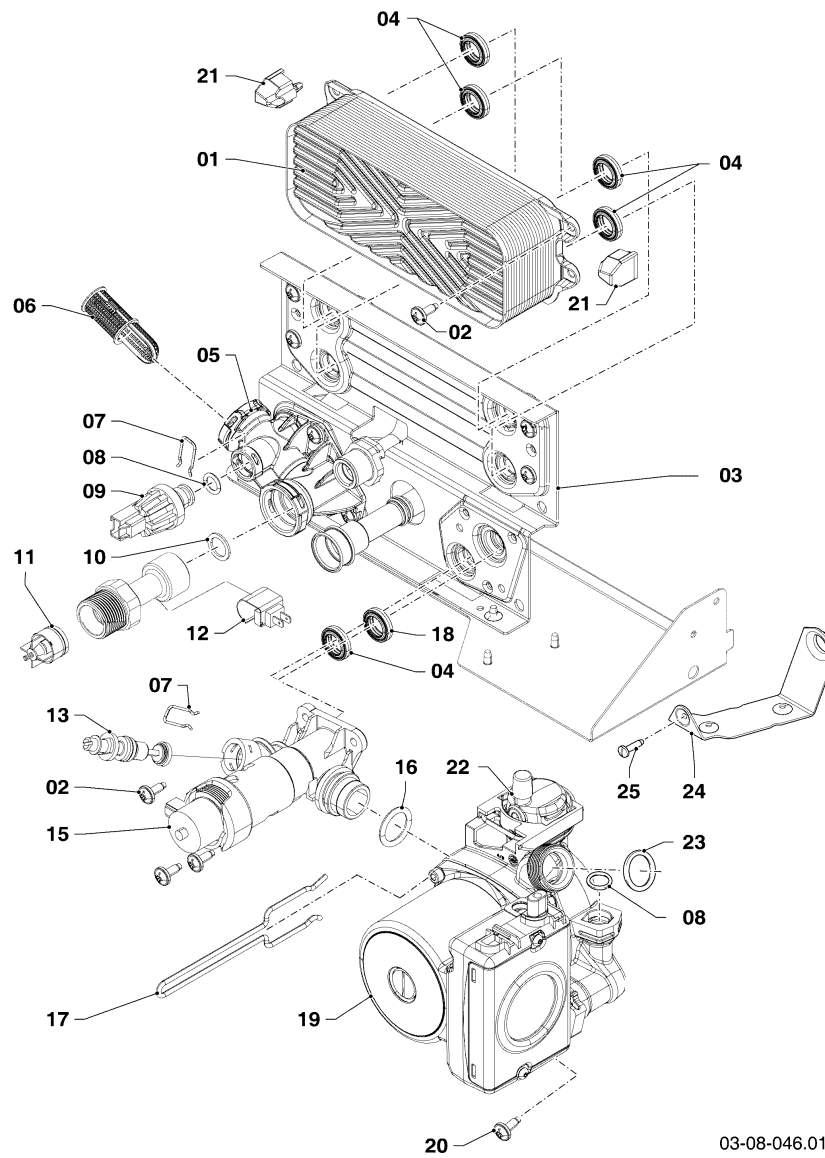
| Pos. | Teilenummer | Bezeichnung | Hinweis, Bemerkung |
|------|-------------|-------------------------------|-------------------------|
| 00 | 0020186878 | Kabelbaum (Hydraulik) | nicht dargestellt |
| 00 | 0020198368 | Beipack, PROKLIMA | nicht dargestellt |
| 01 | 0020186837 | Rohr | mit Pos. 28 |
| 02 | 0020186838 | Rohr | mit Pos. 05 |
| 03 | 0020186830 | Gasrohr | mit Pos. 03a |
| 03a | 0020073879 | Dichtung, 1/2 G, (x10) | |
| 04 | 0020174260 | Rohr | mit Pos. 25, 38 |
| 05 | 103415 | O-Ring, (x10) | |
| 06 | 0020174259 | Rohr | mit Pos. 18, 22 |
| 07 | 0020068120 | NTC-Fühler, 19 mm | |
| 08 | 0020174526 | Clip, (x10) | |
| 09 | 0020174258 | Schlauch, Kondensat | |
| 09a | 0020057555 | Dichtung, (x5) | |
| 10 | 0020130931 | Siphon | mit Pos. 11, 12, 14, 15 |
| 11 | 981158 | O-Ring, (x10) | |
| 12 | 0020107702 | Klammer, (x5) | |
| 13 | 982488 | O-Ring | |
| 14 | 0020078062 | Dichtung | |
| 15 | 0020186899 | Kappe | |
| 16 | 0020186841 | Entleerungsventil | mit Pos. 08, 16a |
| 16a | 0020174525 | O-Ring, (x20) | |
| 17 | 0020186840 | Rohr | mit Pos. 18 |
| 18 | 193537 | O-Ring, (x10) | |
| 19a | 0020142247 | Klammer, (x2) | |
| 20 | 0020085154 | Sensor, Vortex, DN10 | mit Pos. 19a, 21 |
| 21 | 0020142246 | O-Ring, (x2) | |
| 22 | 178992 | Klammer, (x10) | |
| 23 | 179048 | Ausdehnungsgefäß, 15 L | mit Pos. 23a |
| 23a | 981142 | Rechteckdichtring, 1/2, (x10) | |
| 24 | 0020186842 | Rohr | mit Pos. 18 |
| 25 | 0020186839 | Clip, (x10) | |
| 26 | 0020186898 | Schlauch, Kondensat | |
| 27 | 0020135121 | Schelle | |
| 28 | 981140 | Rechteckdichtring, 3/4, (x10) | |
| 29 | 0020186836 | Rohr | mit Pos. 28 |
| 30 | 0020186835 | Rohr | mit Pos. 28 |
| 31 | 0020198236 | Rohr | mit Pos. 32, 33 |
| 32 | 140015 | Entlüftungsschraube | mit Pos. 33 |
| 33 | 981166 | O-Ring, (x10) | |
| 34 | 0020198248 | Rohr | mit Pos. 23a |
| 35 | 0020198251 | Rohr | mit Pos. 37 |
| 36 | 0020198250 | Rohr | mit Pos. 37 |
| 37 | 103415 | O-Ring, (x10) | |
| 38 | 103415 | O-Ring, (x10) | |
| 39 | 178991 | O-Ring, (x10) | |
| 40 | 0020198235 | Rohr | mit Pos. 28 |
| 41 | 103417 | Klammer, (x10) | |

| | | | |
|----|------------|------------------------------------|------------------------------------|
| 42 | 0020198237 | Rohr | mit Pos. 28 |
| 43 | 178966 | Klammer, Blech | |
| 44 | 0020198249 | Rohrdurchführung | |
| 45 | 0020194664 | Wärmedämmung, Rohre, vorne | |
| 46 | 0020194666 | Wärmedämmung, Rohre, links hinten | |
| 47 | 0020194665 | Wärmedämmung, Rohre, rechts hinten | |
| 48 | 103429 | NTC-Fühler | |
| 50 | | | siehe Baugruppe 08b Hydraulikblock |

Gas-Kompaktgerät VSC ecoCOMPACT

VSC 206/4-5 90 R1

08b - Hydraulikblock



03-08-046.01

Gas-Kompaktgerät VSC ecoCOMPACT

VSC 206/4-5 90 R1

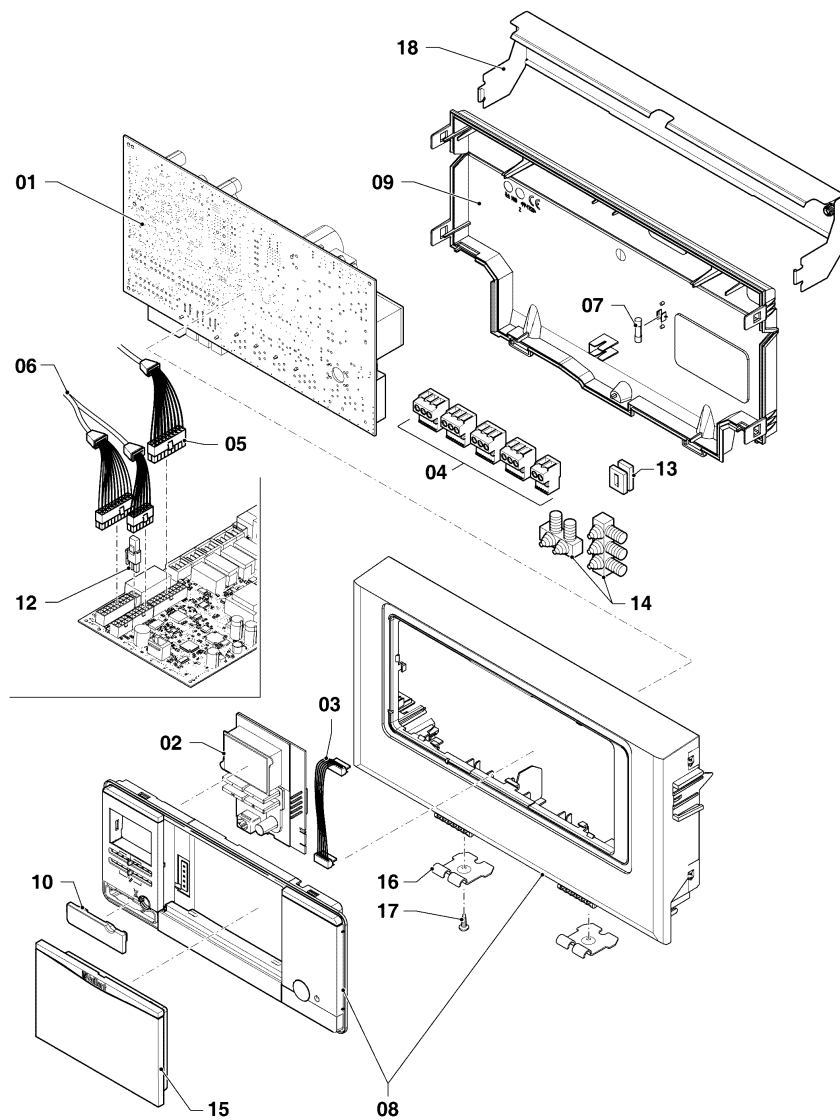
08b - Hydraulikblock

| Pos. | Teilenummer | Bezeichnung | Hinweis, Bemerkung |
|------|-------------|-----------------------------------|-----------------------------|
| 00 | 0020186878 | Kabelbaum (Hydraulik) | nicht dargestellt |
| 00 | 0020198368 | Beipack, PROKLIMA | nicht dargestellt |
| 01 | 0020038572 | Wärmetauscher BW, 19 Platten | mit Pos. 02, 04 |
| 02 | 0020133828 | Schraube, (x10) | |
| 03 | 178965 | Hydroplatte | mit Pos. 02, 04, 18, 21 |
| 04 | 178969 | Dichtung, Typ-C, (x10) | |
| 05 | 0020140559 | Anschluss, Vorlauf, Kunststoff | mit Pos. 02, 04, 07, 08, 10 |
| 06 | 179030 | Sieb | |
| 07 | 0020107694 | Klammer, (x5) | |
| 08 | 178993 | O-Ring, (x10) | |
| 09 | 0020059717 | Wasserdrucksensor | |
| 10 | 981142 | Rechteckdichtring, 1/2, (x10) | |
| 11 | 0020038605 | Ventil, Rückflussverhinderer | |
| 12 | 103429 | NTC-Fühler | |
| 13 | 178980 | Bypass | mit Pos. 07 |
| 15 | 0020020015 | Vorrangumschaltventil, Kunststoff | mit Pos. 02, 07, 13, 16 |
| 16 | 193537 | O-Ring, (x10) | |
| 17 | 178981 | Klammer | |
| 18 | 193535 | Dichtung, Typ-C, (x10) | |
| 19 | 0020186879 | Pumpe | mit Pos. 08, 16, 20, 22, 23 |
| 20 | 0020136643 | Schraube, (x10) | |
| 21 | 193536 | Führung, (x2) | |
| 22 | 104521 | Schnellentlüfter | |
| 23 | 193539 | O-Ring, (x10) | |
| 24 | 178984 | Halter | mit Pos. 25 |
| 25 | 0020133833 | Schraube, (x10) | |

Gas-Kompaktgerät VSC ecoCOMPACT

VSC 206/4-5 90 R1

12 - Schaltkasten



03-12-069.04

Gas-Kompaktgerät VSC ecoCOMPACT

VSC 206/4-5 90 R1

12 - Schaltkasten

| Pos. | Teilenummer | Bezeichnung | Hinweis, Bemerkung |
|------|-------------|--------------------------------|--------------------|
| 01 | 0020173977 | Leiterplatte | |
| 02 | 0020173978 | Display | |
| 03 | 0020136630 | Kabel, Display | |
| 04 | 0020136646 | Steckverbinder, ProE , Set | |
| 05 | 0020186878 | Kabelbaum (Hydraulik) | |
| 06 | 0020188635 | Kabelbaum (Wärmezelle) | VSC 206/4-5 90 R1 |
| 07 | 251957 | Sicherung, 4 A T4H, (x10) | |
| 08 | 0020136631 | Gehäuse, Vorderteil (plus) | mit Pos. 10 |
| 09 | 0020141346 | Gehäuse, Rückwand | mit Pos. 07 |
| 10 | 0020136640 | Deckel, Diagnoseanschluss | |
| 12 | 0020135126 | Vordüse + Kodierstecker (gelb) | für Erdgas E (H) |
| 12 | 0020135127 | Vordüse + Kodierstecker (blau) | für Erdgas L (LL) |
| 12 | 0020135128 | Vordüse + Kodierstecker (grau) | für Flüssiggas P |
| 13 | 139438 | Stopfen, klein | |
| 14 | 078533 | Zugentlaster, Set | |
| 15 | 0020136633 | Deckel, Regler (plus) | |
| 16 | 0020144611 | Halter, Schaltkasten, (x2) | mit Pos. 17 |
| 17 | 0020136643 | Schraube, (x10) | |

Gas-Kompaktgerät VSC ecoCOMPACT

VSC 206/4-5 90 R1

99 - Wartungsempfehlung

Hinweis: Die vorliegende allgemeine Wartungsempfehlung ist eine Ergänzung zur detaillierten Wartungsanleitung des jeweiligen Gerätes. Maßgeblich ist grundsätzlich die aktuelle Wartungsanleitung des Gerätes.

Reinigung des Gerätes

- Verschmutzungen am Gerät und in der Unterdruckkammer entfernt?
- Integral-Kondensations-Wärmetauscher gereinigt?
- Brenner auf Beschädigungen geprüft (Sichtkontrolle) und gereinigt?
- Elektrode geprüft (Sichtkontrolle) und gereinigt (ggf. getauscht)? **Dichtung erneuert!**
- Thermo-Kompaktmodul (Brenner) wieder eingebaut? **Dichtung erneuert!**
- Füll- und Entleerungseinrichtungen geprüft?
- Kondenswassersiphon im Gerät gereinigt und wieder aufgefüllt?
- Kondenswasserwege im und außerhalb des Gerätes geprüft (ggf. gereinigt)?

Sicherheitsüberprüfung nach VDE 0701

- Wurden im Rahmen der Wartung elektrische Bauteile getauscht? Ja/Nein
- Wenn ja, Prüfung nach VDE 0701 durchgeführt?

Ausdehnungsgefäße/Sicherheitsventile

- Sichtprüfung auf Undichtigkeiten durchgeführt?
- Funktion der Sicherheitsventile geprüft?
- Druckpolster geprüft (ggf. wiederhergestellt)?
- Wasser aufgefüllt und Anlage entlüftet? Druck: ____ bar
- Achtung: Wasserbehandlung nach VDI 2035 im Anlagenbuch dokumentieren!**

Solarkreis bei auroCOMPACT

- Anlagendruck geprüft (ggf. wiederhergestellt)?
- pH-Wert der Wärmeträgerflüssigkeit gemessen (mindestens 6,5)? Wert: ____
- Frostschutzwirkung (Dichte und Temperatur) der Wärmeträgerflüssigkeit geprüft?
- Frostschutz bis ____ °C
- Abblaseleitung fest am SV des Solarkreises montiert?
- Auffanggefäß unter Abblaseleitung geprüft?
- Funktion der Solarpumpe geprüft (läuft in allen drei Stufen)?
- Volumenstrom Solarkreis geprüft? Wert: ____ l/min.
- Schwerkraftbremse auf Funktion geprüft?
- Brauchwassermischer geprüft (liefert dieser die gewünschte Temperatur)?

Kollektoren bei auroCOMPACT

- Sichtprüfung der Kollektoren durchgeführt?
- Rohrisolierung/Rohrleitung und Kollektorfühlerleitung auf Schäden geprüft?

Abgasanlage

- Abgasführung und Luftzufuhr geprüft?

Wärmeerzeuger in Betrieb nehmen

- Probelauf vom Gerät und System durchgeführt?
- Zünd- und Brennverhalten geprüft (wenn Schauglas vorhanden)?
- Gerät auf abgas-, wasser- und kondenswasserseitige Dichtheit geprüft?
- Verbrennungseinstellung (CO₂-Gehalt) geprüft (ggf. korrigiert)?
- Abgasmessung/Ringspaltmessung durchgeführt?
- Messprotokoll erstellt?
- Temperaturwächter/-begrenzer auf Funktion geprüft?
- STB mit Hilfe des Prüfprogramms geprüft?

Speicher und Solarspeicher

- Wärmedämmung auf Beschädigung und Vollständigkeit überprüft?
- Trinkwasserspeicher gereinigt und auf Ablagerungen, Beschädigungen und Korrosion geprüft?
- (nur wenn Reinigungsflansch vorhanden, Dichtung erneuert)
- Sichtprüfung auf Undichtigkeiten durchgeführt?
- Manometer und Thermometer auf Beschädigung, Anzeige und Funktion geprüft?
- Schutzanode geprüft (bei Bedarf erneuert)?

Regler

- Reglereinstellungen geprüft und ggf. korrigiert?

Datum

Stempel/Unterschrift Kundendiensttechniker

03-99-002

Gas-Kompaktgerät VSC ecoCOMPACT

VSC 206/4-5 90 R1

99 - Wartungsempfehlung

| Pos. | Teilenummer | Bezeichnung | Hinweis, Bemerkung |
|------|-------------|---------------------------------------|------------------------------------|
| 00 | 0010027637 | Wartungsset, VSC /3-5 140/150,/4-5 90 | nicht dargestellt |
| 00 | 0010027639 | Wartungsaufkleber, (x20) | nicht dargestellt |
| 00 | 0020025929 | Dichtungssatz, Brenn.fl.-Wart.set I | bei W1, W2, W4 |
| 00 | 0020143489 | Isolierung, 16 mm mit Clips | für Wärmetauscher, bei W3 |
| 00 | 0020218247 | Dichtungssatz, Elektrode Wart.set II | bei W3 |
| 00 | 0020270735 | Wartungsaufkleber, (x100) | nicht dargestellt |
| 00 | 193595 | Isolierplatte | für Brennerflansch, bei W3 |
| 00 | 295821 | Anode, G1, L=315 | bei Bedarf, spätestens aber bei W3 |