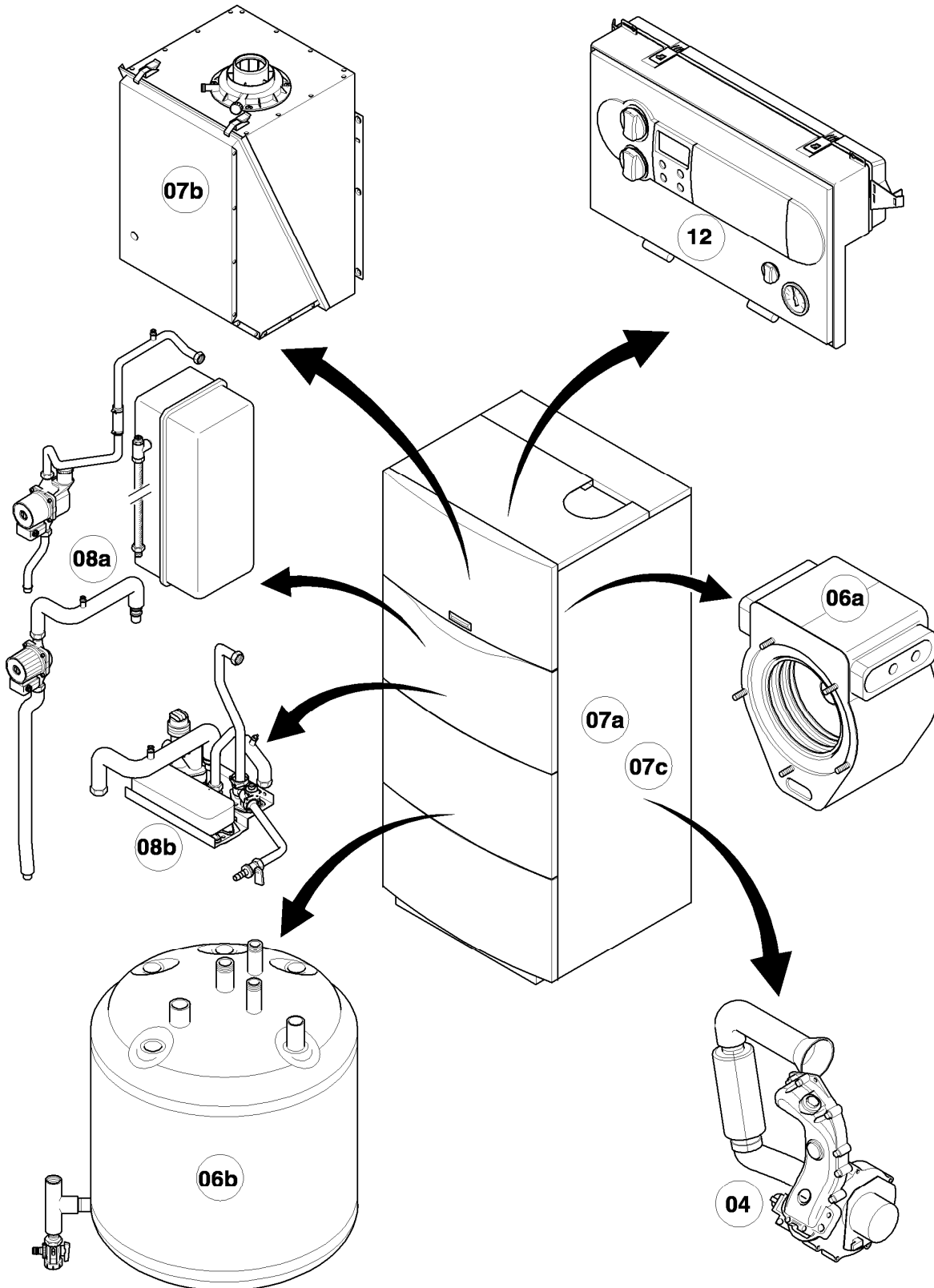


Gas-Kompaktgerät VSC ecoCOMPACT

VSC 196-C 150 R3

Baugruppenübersicht



03 - 00 - 074.01

-> zum Ersatzteilkauf bei www.loebbeshop.de <-

Gas-Kompaktgerät VSC ecoCOMPACT

VSC 196-C 150 R3

Baugruppenübersicht

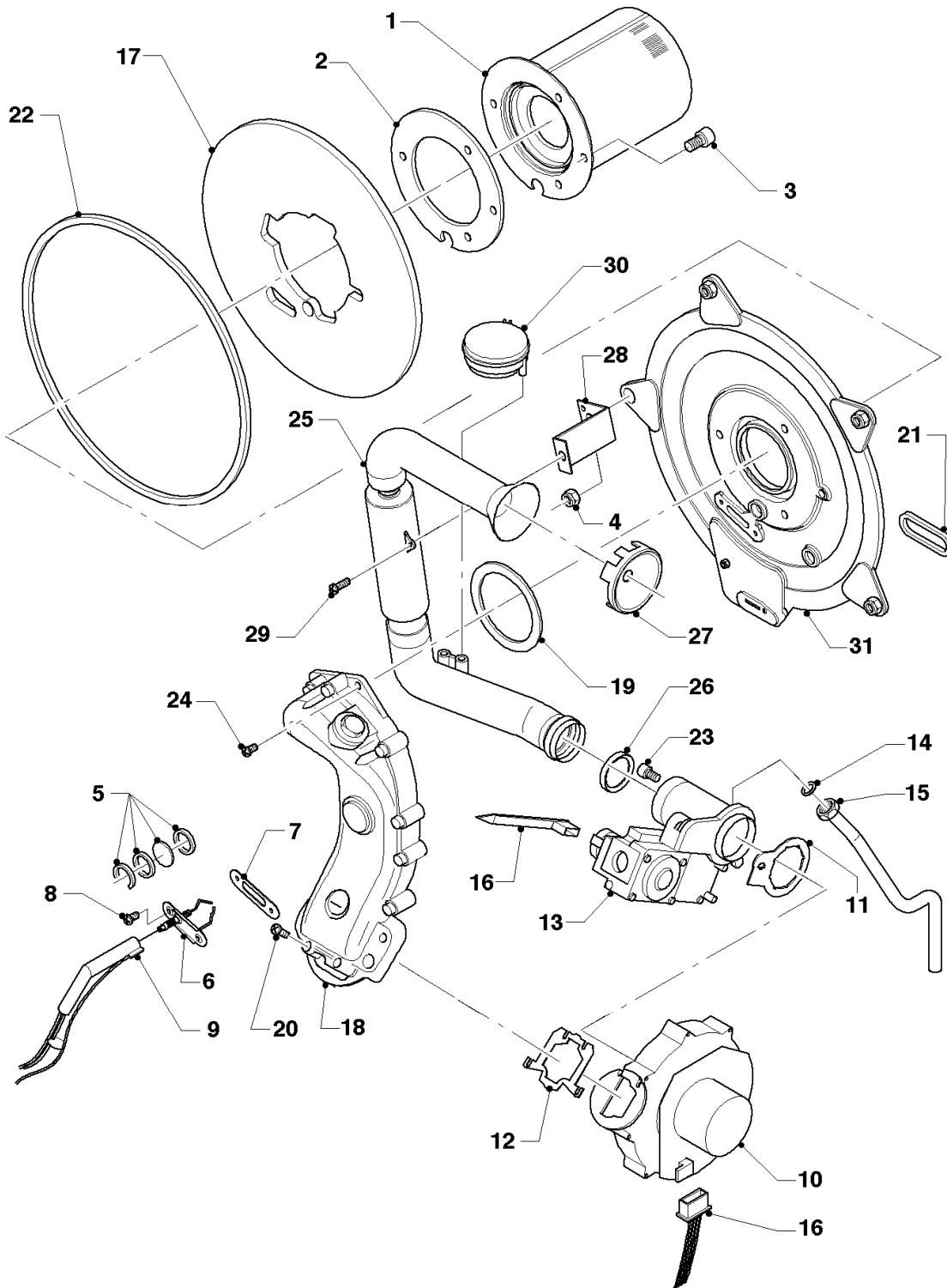
Pos.	Baugruppe
04	Brenner
06a	Wärmetauscher
06b	Warmwasserspeicher
07a	Verkleidung
07b	Unterdruckkammer
07c	Verkleidung (Designblenden)
08a	Hydraulik
08b	Hydraulikblock
12	Schaltkasten

-> zum Ersatzteilkauf bei www.loebbeshop.de <-

Gas-Kompaktgerät VSC ecoCOMPACT

VSC 196-C 150 R3

04 - Brenner



02 - 04 - 031.02

-> zum Ersatzteilkauf bei www.loebbeshop.de <-

Gas-Kompaktgerät VSC ecoCOMPACT

VSC 196-C 150 R3

04 - Brenner

Pos.	Teilenummer	Beschreibung	Hinweis, Bemerkung
00	202011	Umstellsatz E/LL -> P	Lieferumfang: Umstellanleitung und notwendige Umstellschilder (nicht dargestellt)
00	202012	Umstellsatz P -> E/LL	Lieferumfang: Umstellanleitung und notwendige Umstellschilder (nicht dargestellt)
01	049324	Brenner	VSC 196-C 150 R3, mit Pos. 02, 03
02	981103	Dichtung Brenner	
03	105900	Linsenschraube (10 St.)	
04	0020026537	Mutter (5 St.)	
05	161245	Schauglas	
06	090709	Elektrode (Zündung)	mit Pos. 07, 08
07	981330	Dichtung, Zündelektrode	
08	118883	Flachkopfschraube ISO 7045	
09	091552	Zündkabel	
09	0020075412	Stecker (Zündung)	nicht dargestellt
10	190235	Gebläse	mit Pos. 11, 12, 23
11	981104	Dichtung	
12	981045	Dichtungssatz	
13	053470	Gasarmatur	VSC 196-C 150 R3, mit Pos. 11, 14
13	0020038598	Adapter (Gasanschluss)	nicht dargestellt
14	981142	Rechteckdichtring (10 St.)	
15	123481	Gasrohr	
16	0020032303	Kabelbaum (Gerät, Gasventil etc.)	VSC 196-C 150 R3
17	210734	Isolierplatte	mit Pos. 02, 03
18	116688	Krümmern	mit Pos. 12, 19
19	0020107727	Dichtung	
20	105836	Zylinderschraube, Set a 4 St.	
21	0020025929	Dichtungssatz (Brennerflansch)	mit Pos. 07, 22
22	0020025929	Dichtungssatz (Brennerflansch)	mit Pos. 07, 21
23	139247	Schraube (M5x12)	
24	118882	Flachkopfschraube	
25	145829	Frischluftrrohr	mit Pos. 26
26	981111	Dichtung	
28	087195	Halter, Frischluftrrohr	
29	235756	Blechschrabe (ST 4,8x19)	

-> zum Ersatzteilkauf bei www.loebbeshop.de <-

Gas-Kompaktgerät VSC ecoCOMPACT

VSC 196-C 150 R3

04 - Brenner

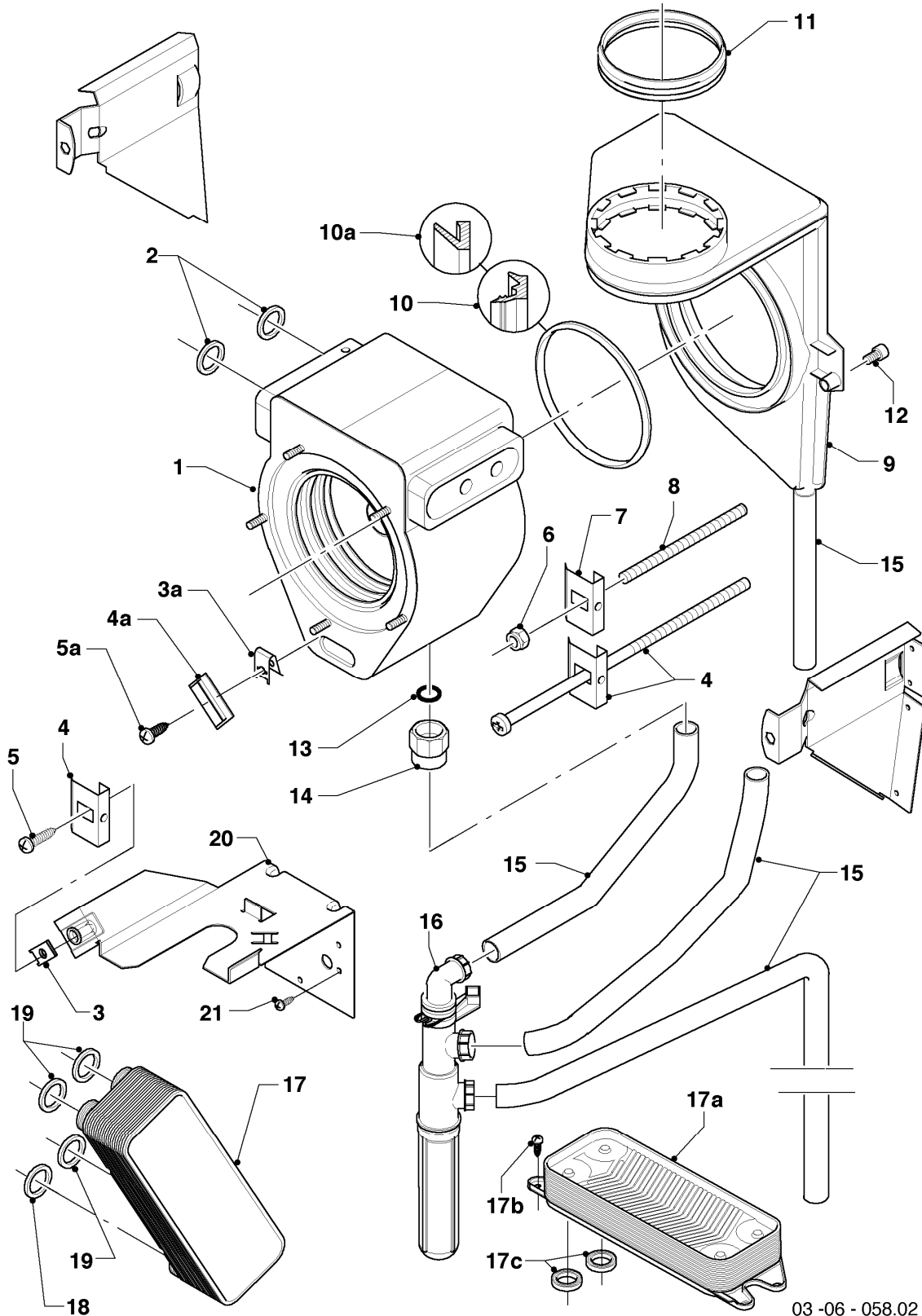
Pos.	Teilenummer	Beschreibung	Hinweis, Bemerkung
30	-	-	Position entfällt für diese Geräte
31	088134	Flansch	mit Pos. 02-05, 07-08, 17, 19, 21-22

-> zum Ersatzteilkauf bei www.loebbeshop.de <-

Gas-Kompaktgerät VSC ecoCOMPACT

VSC 196-C 150 R3

06a - Wärmetauscher



03-06-058.02

-> zum Ersatzteilkauf bei www.loebbeshop.de <-

Gas-Kompaktgerät VSC ecoCOMPACT

VSC 196-C 150 R3

06a - Wärmetauscher

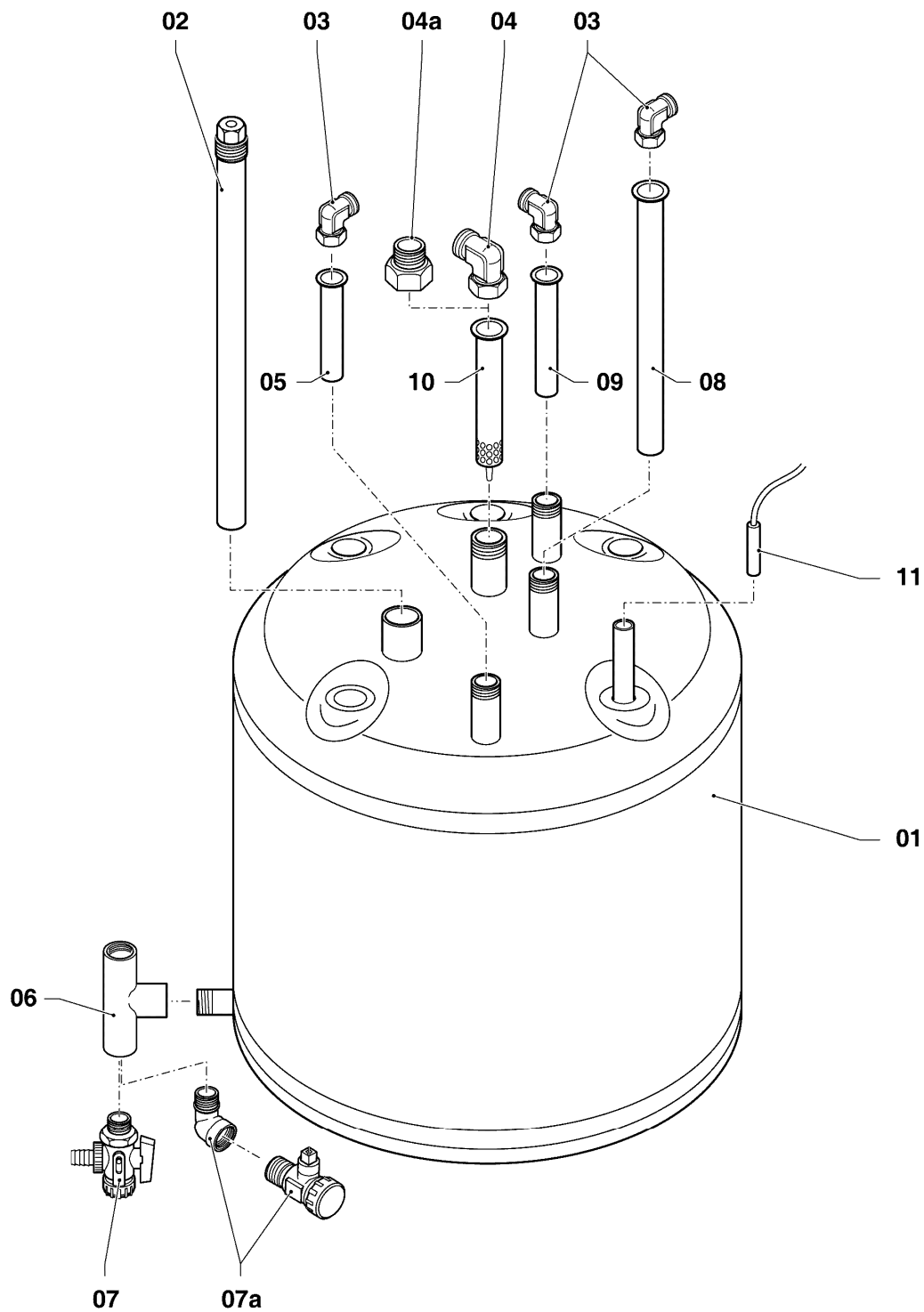
Pos.	Teilenummer	Beschreibung	Hinweis, Bemerkung
01	065113	Wärmetauscher HW	mit Pos. 02, 10
01	210779	Isolierplatte 10 mm	für Wärmetauscher (nicht dargestellt)
02	981140	Rechteckdichtring 3/4 (10 St.)	
03	158211	Schnappmutter, 6,3	
03a	-	-	Position entfällt für diese Geräte
04	111992	Halter	mit Pos. 03, 05
04a	-	-	Position entfällt für diese Geräte
05	235738	Blechschaube	
05a	-	-	Position entfällt für diese Geräte
06	-	-	Position entfällt für diese Geräte
07	-	-	Position entfällt für diese Geräte
08	-	-	Position entfällt für diese Geräte
09	076560	Abgassammler	mit Pos. 10-11
10	981306	Dichtung (PWT-Abgassammler)	
10a	-	-	Position entfällt für diese Geräte
11	981227	Dichtung EPDM (DN 80)	
12	118885	Flachkopfschraube	
13	0020107696	O-Ring (10 St.)	
14	081687	Anschlußstück (Siphon)	
15	095624	Schlauch (Kondensatleitung)	
16	0020038571	Siphon	
16	982488	O-Ring	nicht dargestellt, Syphon unten
16	0020078062	Dichtung	nicht dargestellt, Siphon Schläuche
17	-	-	Position entfällt für diese Geräte
17a	178973	Wärmetauscher BW (20 Platten)	mit Pos. 17b+c
17b	178967	Schraube M5 x 18 mm (10 St.)	
17c	178969	Rechteckdichtring (10 St.)	
18	-	-	Position entfällt für diese Geräte
19	-	-	Position entfällt für diese Geräte
20	111994	Konsole	mit Pos. 03, 21
21	235740	Blechschaube ISO 7049	

-> zum Ersatzteilkauf bei www.loebbeshop.de <-

Gas-Kompaktgerät VSC ecoCOMPACT

VSC 196-C 150 R3

06b - Warmwasserspeicher



03-06-070.02

-> zum Ersatzteilkauf bei www.loebbeshop.de <-

Gas-Kompaktgerät VSC ecoCOMPACT

VSC 196-C 150 R3

06b - Warmwasserspeicher

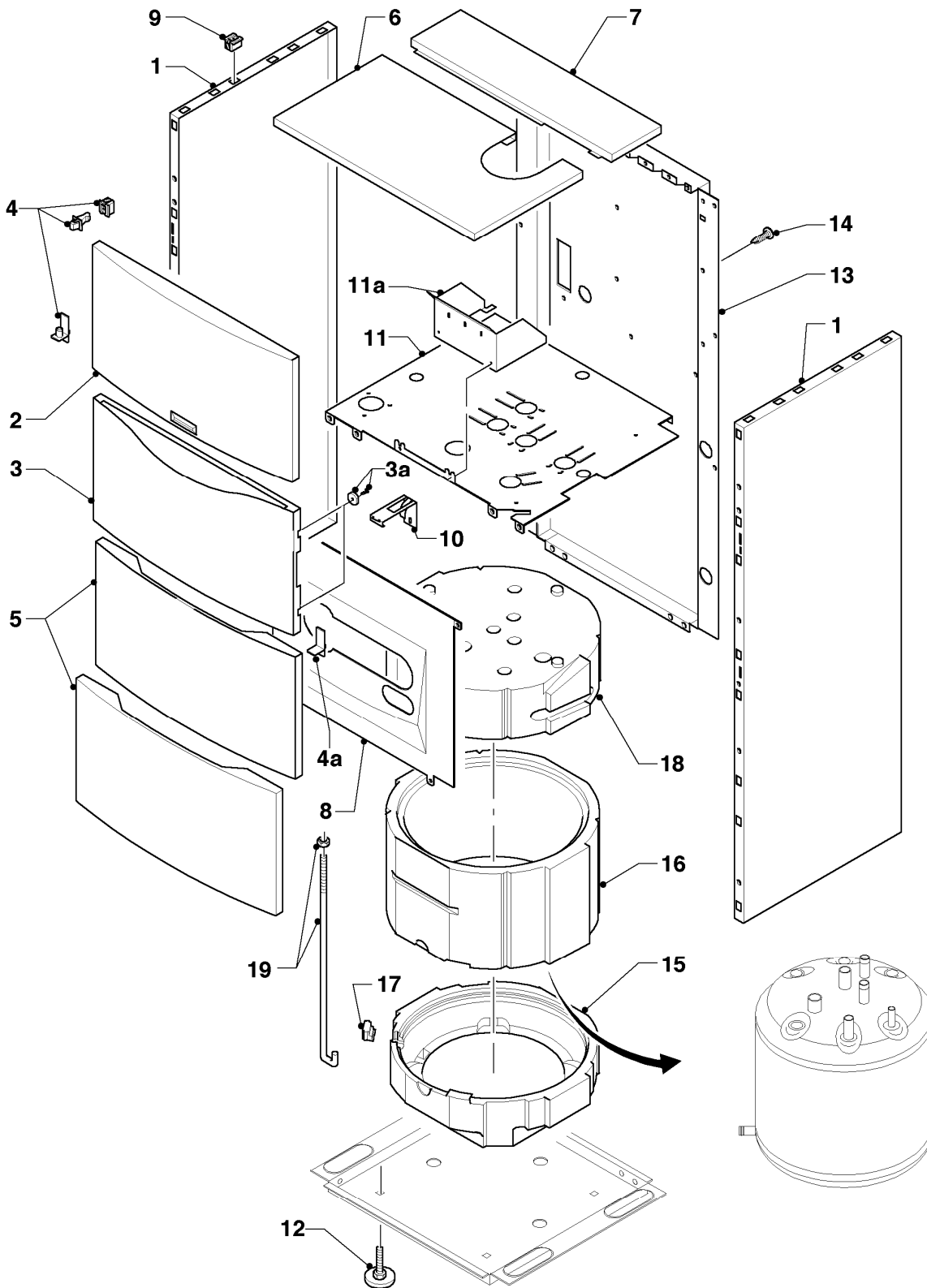
Pos.	Teilenummer	Beschreibung	Hinweis, Bemerkung
01	111923	Speicher (100 l)	
02	295821	Anode (G1, L=315)	
03	163205	Winkel (G 3/4 x Rp 3/4)	
04	163206	Winkel	
04a	-	-	Position entfällt für diese Geräte
05	094229	Rohr (L=114 mm, D=18mm)	
06	129257	T-Stück (K.F.E.-Hahn/Speicher)	
07	-	-	bitte Pos. 07a bestellen
07a	193504	Entleerung (Hahn)	
08	0020038613	Rohr (KW-Einlauf)	
09	142653	Warmwasserrohr (Kunststoff, 18x55 mm)	
10	184107	Verteilerrohr (Kunststoff)	
11	253552	Fühler (Temperaturfühler)	

-> zum Ersatzteilkauf bei www.loebbeshop.de <-

Gas-Kompaktgerät VSC ecoCOMPACT

VSC 196-C 150 R3

07a - Verkleidung



03 - 07 - 068.01

-> zum Ersatzteilkauf bei www.loebbeshop.de <-

Gas-Kompaktgerät VSC ecoCOMPACT

VSC 196-C 150 R3

07a - Verkleidung

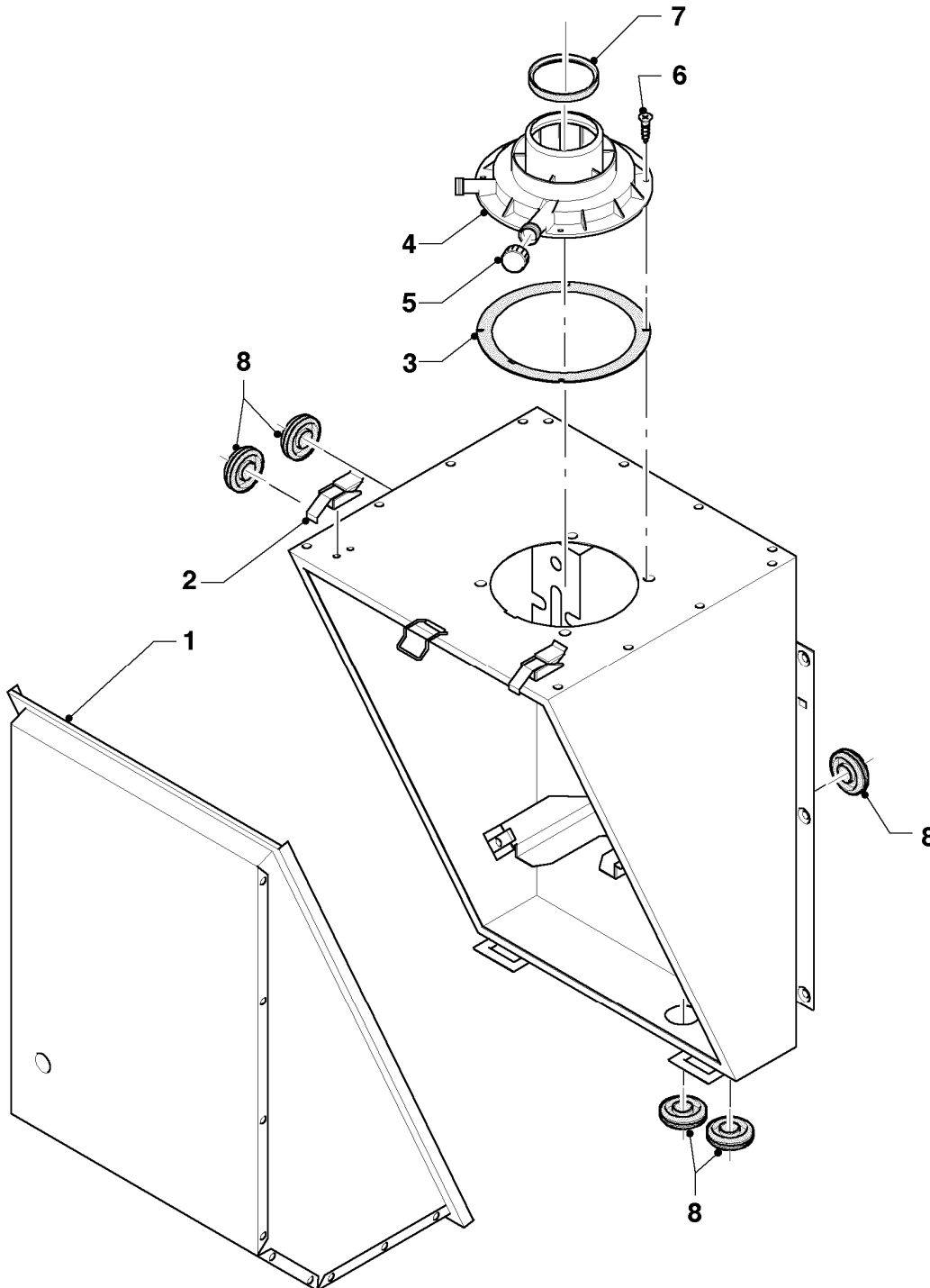
Pos.	Teilenummer	Beschreibung	Hinweis, Bemerkung
01	111922	Seitenwand (lks. = re.)	mit Pos. 04, 04a, 09
02	078931	Deckel (Front, mit Logo)	
03	111912	Deckel (Steuerung)	mit 2x Scharnier, 2x Pos. 03a, 1x Pos. 04a
03a	111920	Magnet f. Blende, Set a 2 St.	
04	091364	Befestigungssatz	bestehend aus: 2 Stück Scharnier und jeweils 4 Stück Rastbolzen und Rastbuchsen (Pos. 09)
04a	111913	Führung für Blende	
05	078930	Deckel (Front)	
06	297930	Mantelblech (oben vorne)	
07	297931	Mantelblech (oben hinten)	
08	111911	Blende (Schaltkasten)	
09	091629	Befestigungssatz (10xBolzen/Buchsen)	
10	111919	Klemmfeder (Schaltkasten)	
11	179055	Mantelblech (innen)	
11a	111914	Halter (Schaltkasten)	
12	459886	Stellfuß	
13	134616	Rückwand	
14	0020107695	Schraube (10 St.)	
15	076272	Isolierung, unten	
16	076291	Isolierung, Mitte	
17	076273	Isolierung (Einsatz)	
18	179063	Isolierung (oben)	
19	060304	Ankerstange, Set a 2 St.	

-> zum Ersatzteilkauf bei www.loebbeshop.de <-

Gas-Kompaktgerät VSC ecoCOMPACT

VSC 196-C 150 R3

07b - Unterdruckkammer



03 - 07 - 037.01

-> zum Ersatzteilkauf bei www.loebbeshop.de <-

Gas-Kompaktgerät VSC ecoCOMPACT

VSC 196-C 150 R3

07b - Unterdruckkammer

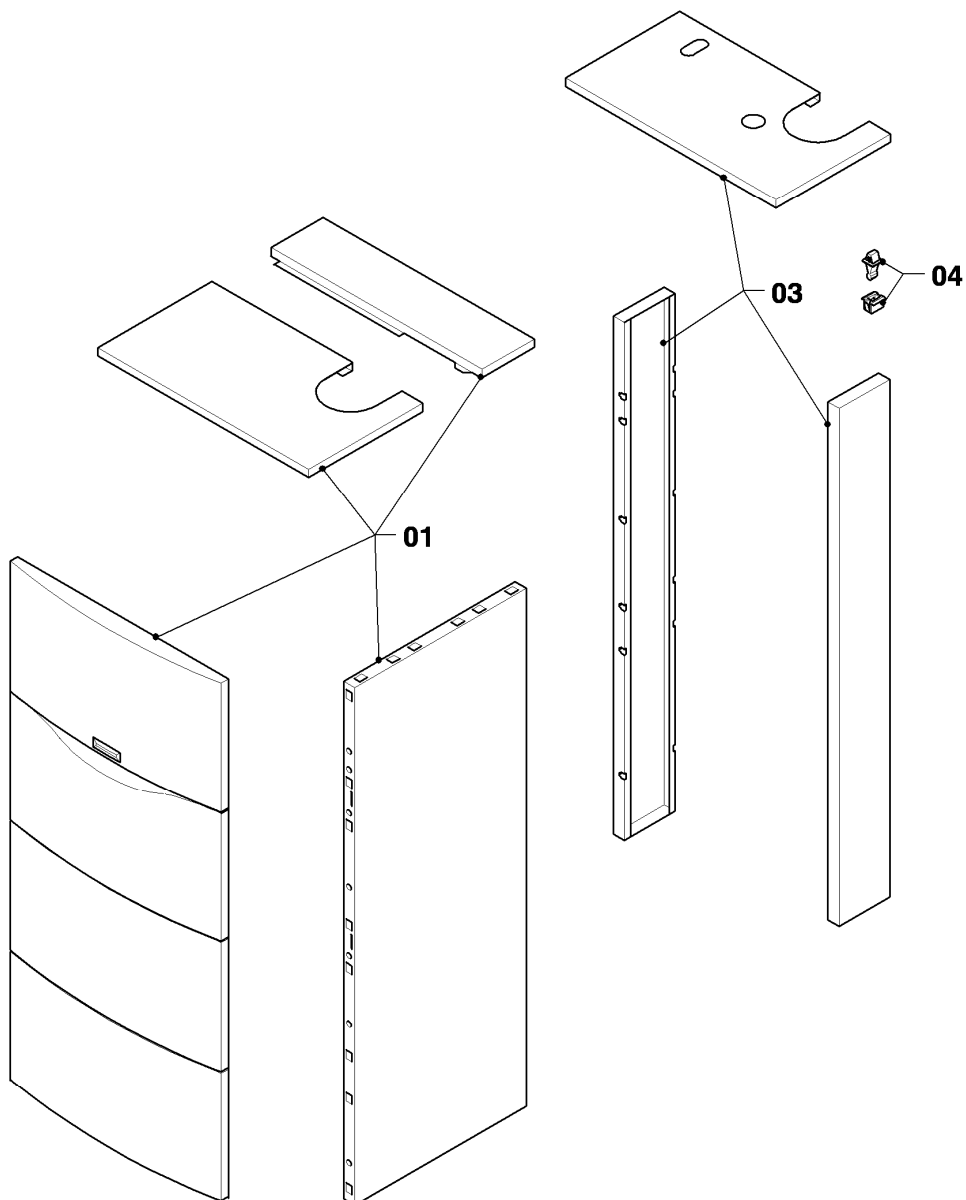
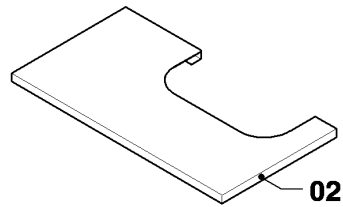
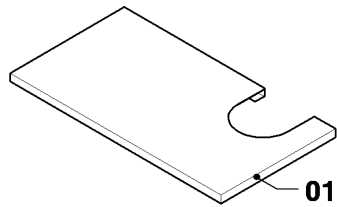
Pos.	Teilenummer	Beschreibung	Hinweis, Bemerkung
00	111919	Klemmfeder (Schaltkasten)	nicht dargestellt
01	209743	Deckel (Kammer, vorne)	
02	-	-	Position entfällt für diese Geräte
02	0020029605	Klammer UDK (10 St.)	
03	981232	Dichtung (Zellgummi)	
04	180932	Adapter (60/100)	
05	147392	Kappe (5 St.)	
06	500046	Blechschraube	
07	981233	Dichtung, Lippendichtring EPDM (DN 60)	
08	980765	Dichtung (rot, groß)	

-> zum Ersatzteilkauf bei www.loebbeshop.de <-

Gas-Kompaktgerät VSC ecoCOMPACT

VSC 196-C 150 R3

07c - Verkleidung (Designblenden)



03 - 07 - 085

-> zum Ersatzteilkauf bei www.loebbeshop.de <-

Gas-Kompaktgerät VSC ecoCOMPACT

VSC 196-C 150 R3

07c - Verkleidung (Designblenden)

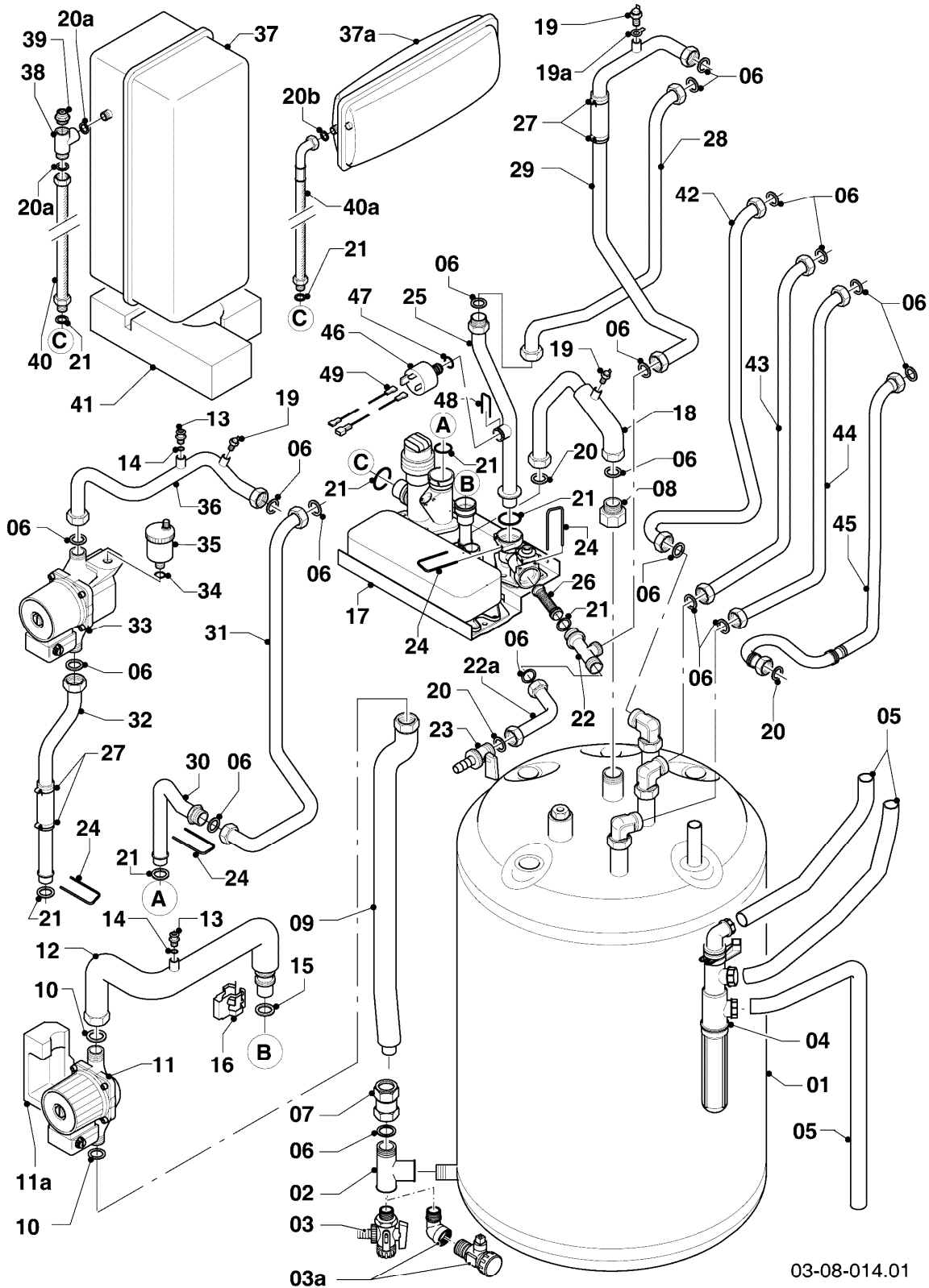
Pos.	Teilenummer	Beschreibung	Hinweis, Bemerkung
01	-	-	siehe Baugruppe 07a
02	0020058904	Abdeckung, oben vorne	ehemaliges Zubehör 302695, mit Pos. 04
03	0020062929	Abdeckung (Set)	ehemaliges Zubehör 302692, mit Pos. 04
04	091629	Befestigungssatz (10xBolzen/Buchsen)	

-> zum Ersatzteilkauf bei www.loebbeshop.de <-

Gas-Kompaktgerät VSC ecoCOMPACT

VSC 196-C 150 R3

08a - Hydraulik



-> zum Ersatzteilkauf bei www.loebbeshop.de <-

Gas-Kompaktgerät VSC ecoCOMPACT

VSC 196-C 150 R3

08a - Hydraulik

Pos.	Teilenummer	Beschreibung	Hinweis, Bemerkung
01	111923	Speicher (100 l)	siehe Baugruppe 06b Warmwasserspeicher
02	129257	T-Stück (K.F.E.-Hahn/Speicher)	
03	-	-	bitte Pos. 03a bestellen
03a	193504	Entleerung (Hahn)	
04	0020038571	Siphon	
05	095624	Schlauch (Kondensatleitung)	
06	981140	Rechteckdichtring 3/4 (10 St.)	
07	179069	Quetschverschraubung (G 3/4)	mit Pos. 06
08	117215	Reduzierstück	
09	094044	Rohr (Speicherladepumpe)	
10	981254	Rechteckdichtring (10 St.)	
11	179061	Pumpe (Ladepumpe)	mit Pos. 10
11a	179066	Isolierung (Speicherladepumpe)	
12	179091	Rohr (mit Isolierung)	mit Pos. 10, 13, 15, 16
13	140015	Entlüftungsschraube	
14	981166	O-Ring (10 St.)	
15	178991	O-Ring (10 St.)	
16	178966	Klammer (Blech)	
17	-	-	Einzelteile Hydraulikblock siehe Baugruppe 08b
18	179043	Rohr WW-Vorlauf	mit Pos. 06, 19, 20 und Isolierung
19	252805	Fühler (NTC)	
19a	733171	Flachstecker	
20	981142	Rechteckdichtring (10 St.)	
20a	-	-	Position entfällt für diese Geräte
20b	981149	Rechteckdichtring (10 St.)	
21	193537	O-Ring (10 St.)	
22	0020060809	Rohr (Entleerung), Set mit T-Stück	mit Pos. 06, 20, 21, 22a, 24
22a	0020060809	Rohr (Entleerung), Set mit T-Stück	mit Pos. 06, 20, 21, 22, 24
23	179072	Entleerungsventil	mit Pos. 20
24	178992	Klammer (10 St.)	
25	0020029696	Rohr	mit Pos. 06, 21, 24
26	179030	Sieb	
27	0020052092	Schelle, Set a 2 St.	

-> zum Ersatzteilkauf bei www.loebbeshop.de <-

Gas-Kompaktgerät VSC ecoCOMPACT

VSC 196-C 150 R3

08a - Hydraulik

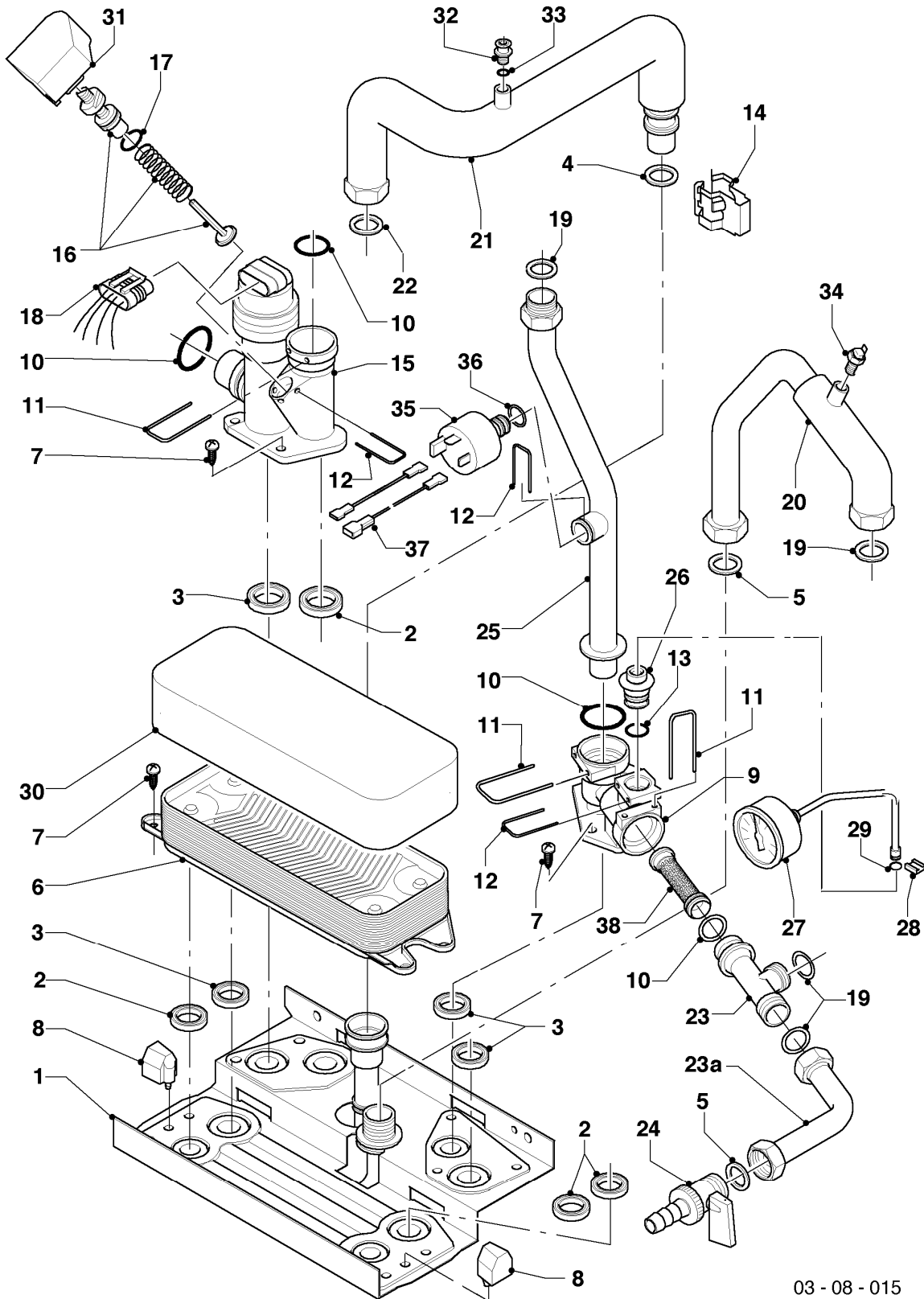
Pos.	Teilenummer	Beschreibung	Hinweis, Bemerkung
28	0020029695	Rohr	mit Pos. 06, 21, 24
29	0020029697	Rohr (PWT-Vorlauf)	mit Pos. 06, 19, 19a
30	0020069076	Rohr (Heizungsrücklauf)	mit Pos. 06, 21, 24, 31
31	0020069076	Rohr (Heizungsrücklauf)	mit Pos. 06, 21, 24, 30
32	0020017104	Rohr (VUV-Heizungspumpe)	mit Pos. 06, 21, 24, 27
33	0020029694	Pumpe (Heizung)	mit Pos. 06, 34
34	981163	O-Ring (10 St.)	
35	061707	Schnellentlüfter	mit Pos. 34
36	0020017105	Rohr (PWT Rücklauf)	mit Pos. 06, 13, 18, 21, 24
37	-	-	Position entfällt für diese Geräte
37a	181051	Ausdehnungsgefäß 10 ltr.	
38	-	-	Position entfällt für diese Geräte
39	-	-	Position entfällt für diese Geräte
40	-	-	Position entfällt für diese Geräte
40a	179084	Schlauch (flexibel für ADG)	mit Pos. 21a
41	179046	Polster (EPS, ADG unten)	
42	083997	Rohr (WW-Ausgang Speicher)	mit Pos. 06
43	083537	Rohr (Kaltwasserzul. Speicher)	mit Pos. 06
44	111924	Rohr (Zirkulation)	mit Pos. 06
45	123481	Gasrohr	mit Pos. 06, 20
46	712087	Drucksensor	mit Pos. 47
47	981154	O-Ring (10 St.)	
48	0020107694	Klammer (5 St.)	
49	0020017100	Kabel (Drucksensor)	

-> zum Ersatzteilkauf bei www.loebbeshop.de <-

Gas-Kompaktgerät VSC ecoCOMPACT

VSC 196-C 150 R3

08b - Hydraulikblock



03 - 08 - 015

-> zum Ersatzteilkauf bei www.loebbeshop.de <-

Gas-Kompaktgerät VSC ecoCOMPACT

VSC 196-C 150 R3

08b - Hydraulikblock

Pos.	Teilenummer	Beschreibung	Hinweis, Bemerkung
00	288412	Kabelbinder (2,5 x 98 mm)	zur Sicherung von Rohr-Halteklammern (nicht dargestellt)
01	178965	Hydroplatte	mit Pos. 02-05, 07, 08, 10, 14, 19
02	178969	Rechteckdichtring (10 St.)	
03	193535	Rechteckdichtring (10 St.)	
04	178991	O-Ring (10 St.)	
05	981142	Rechteckdichtring (10 St.)	
06	178973	Wärmetauscher BW (20 Platten)	mit Pos. 02, 07
07	178967	Schraube M5 x 18 mm (10 St.)	
08	193536	Führung, Set a 2 St.	
09	179031	Anschlussstück (Messing)	mit Pos. 03, 07, 10-13
10	193537	O-Ring (10 St.)	
11	178992	Klammer (10 St.)	
12	0020107694	Klammer (5 St.)	
13	178993	O-Ring (10 St.)	
14	178966	Klammer (Blech)	
15	178978	Vorrangumschaltventil (MS, mit Bypass)	mit Pos. 02, 03, 07, 10-12, 16, 17
16	178980	Bypass	mit Pos. 17
17	981165	O-Ring (10 St.)	
18	0020032303	Kabelbaum (Gerät, Gasventil etc.)	VSC 196-C 150 R3
19	981140	Rechteckdichtring 3/4 (10 St.)	
20	179043	Rohr WW-Vorlauf	mit Pos. 05, 19, 34
21	179091	Rohr (mit Isolierung)	mit Pos. 04, 14, 22, 32
22	981254	Rechteckdichtring (10 St.)	
23	0020060809	Rohr (Entleerung), Set mit T-Stück	mit Pos. 05, 10, 11, 19, 23a
23a	0020060809	Rohr (Entleerung), Set mit T-Stück	mit Pos. 05, 10, 11, 19, 23
24	179072	Entleerungsventil	mit Pos. 05
25	0020029696	Rohr	mit Pos. 10, 11, 19
26	179059	Verbindungsstück	mit Pos. 12, 13
27	101279	Manometer (Schaltkasten)	
28	0020107709	Halter	

-> zum Ersatzteilkauf bei www.loebbeshop.de <-

Gas-Kompaktgerät VSC ecoCOMPACT

VSC 196-C 150 R3

08b - Hydraulikblock

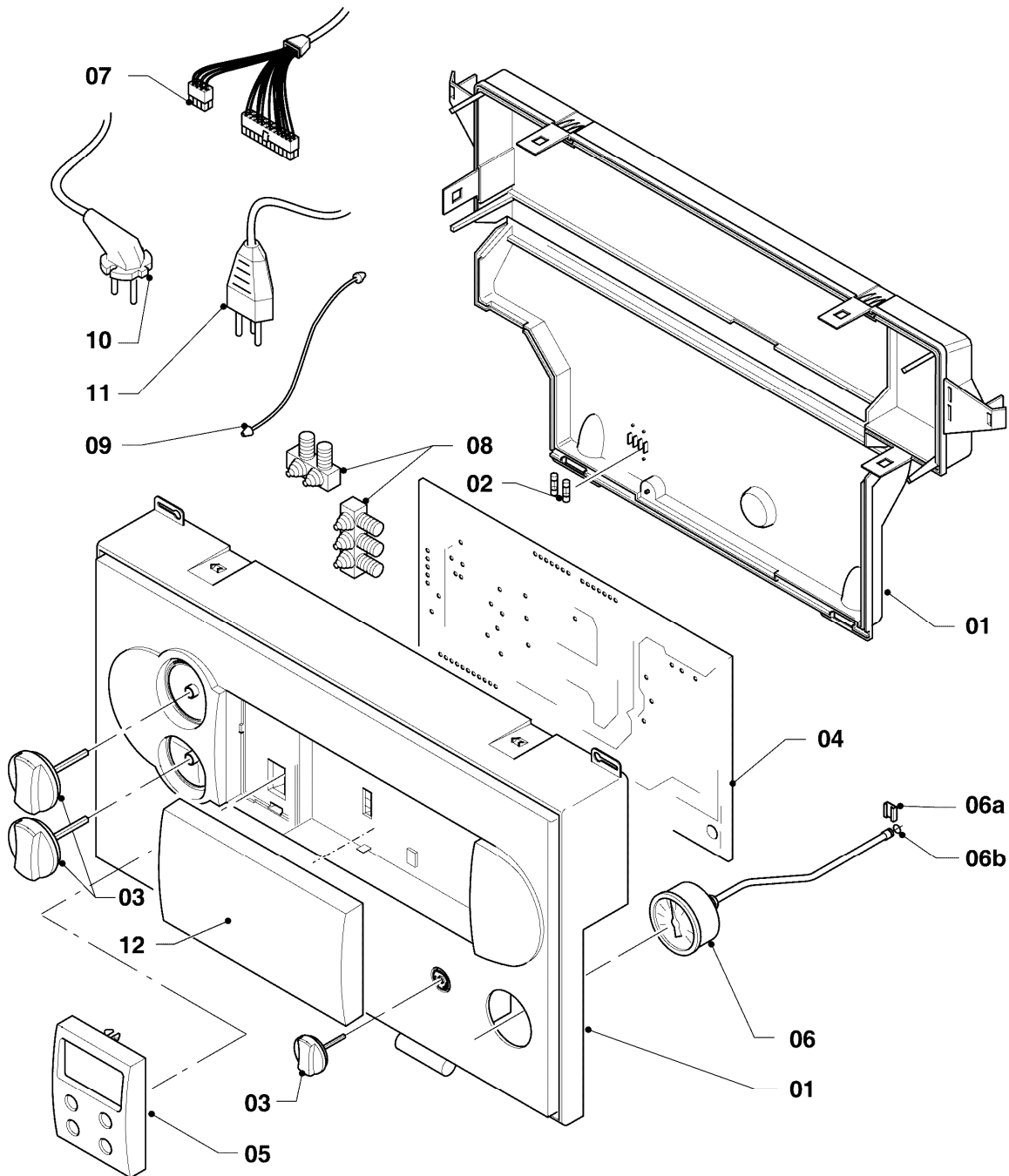
Pos.	Teilenummer	Beschreibung	Hinweis, Bemerkung
29	981155	O-Ring (10 St.)	
30	179052	Isolierung (SWT)	
31	179044	Schutzkappe	
32	140015	Entlüftungsschraube	
33	981166	O-Ring (10 St.)	
34	252805	Fühler (NTC)	
35	712087	Drucksensor	mit Pos. 36
36	981154	O-Ring (10 St.)	
37	0020017100	Kabel (Drucksensor)	
38	179030	Sieb	

-> zum Ersatzteilkauf bei www.loebbeshop.de <-

Gas-Kompaktgerät VSC ecoCOMPACT

VSC 196-C 150 R3

12 - Schaltkasten



02-12-038.02

-> zum Ersatzteilkauf bei www.loebbeshop.de <-

Gas-Kompaktgerät VSC ecoCOMPACT

VSC 196-C 150 R3

12 - Schaltkasten

Pos.	Teilenummer	Beschreibung	Hinweis, Bemerkung
00	253552	Fühler (Temperaturfühler)	Darstellung siehe Baugruppe 06b Warmwasserspeicher
00	253815	Steckverbinder-Set (System ProE)	Set besteht aus weiß (3-polig), violett (3-polig), türkis (3-polig) und blau (2-polig), nicht dargestellt
00	733734	Steckverbinder (Rast 5, 3-polig)	3-polig grau (nicht dargestellt)
00	733737	Steckverbinder (Rast 5, 3-polig)	3-polig grün (nicht dargestellt)
00	252629	Steckverbinder (Rast 5, 6-polig)	6-polig natur (nicht dargestellt)
01	295248	Gehäuse	mit Pos. 02, 03
02	251957	Sicherung T4H (10 St.)	
03	114288	Knopf grau, Set a 3 St.	
04	193502	Leiterplatte (24/28 kW)	mit Pos. 02
05	130847	Display beleuchtet	
06	101279	Manometer (Schaltkasten)	
06a	0020107709	Halter	
06b	981155	O-Ring (10 St.)	
07	0020032303	Kabelbaum (Gerät, Gasventil etc.)	VSC 196-C 150 R3
08	078533	Zugentlaster, Set	
09	078536	Fangband, Set a 2 St.	
10	-	-	Position entfällt für diese Geräte
11	-	-	Position entfällt für diese Geräte
12	0020130491	Abdeckung Reglerschacht, grau	

-> zum Ersatzteilkauf bei www.loebbeshop.de <-