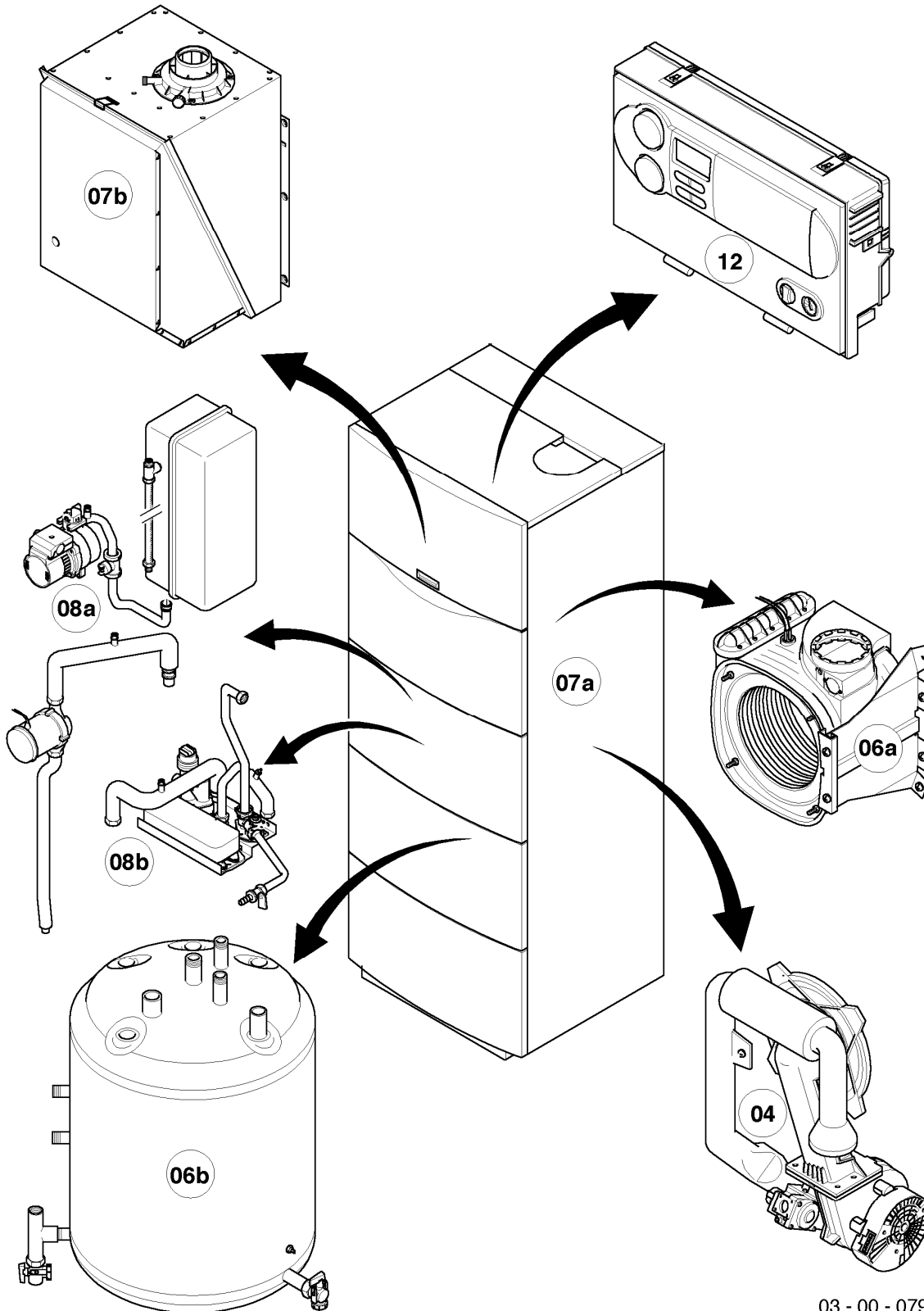


Solar Gas-Kompaktheizgerät VSC auroCOMPACT

VSC S 196/3-5 200

Baugruppenübersicht



03 - 00 - 079

-> zum Ersatzteilkauf bei www.loebbeshop.de <-

Solar Gas-Kompaktheizgerät VSC auroCOMPACT

VSC S 196/3-5 200

Baugruppenübersicht

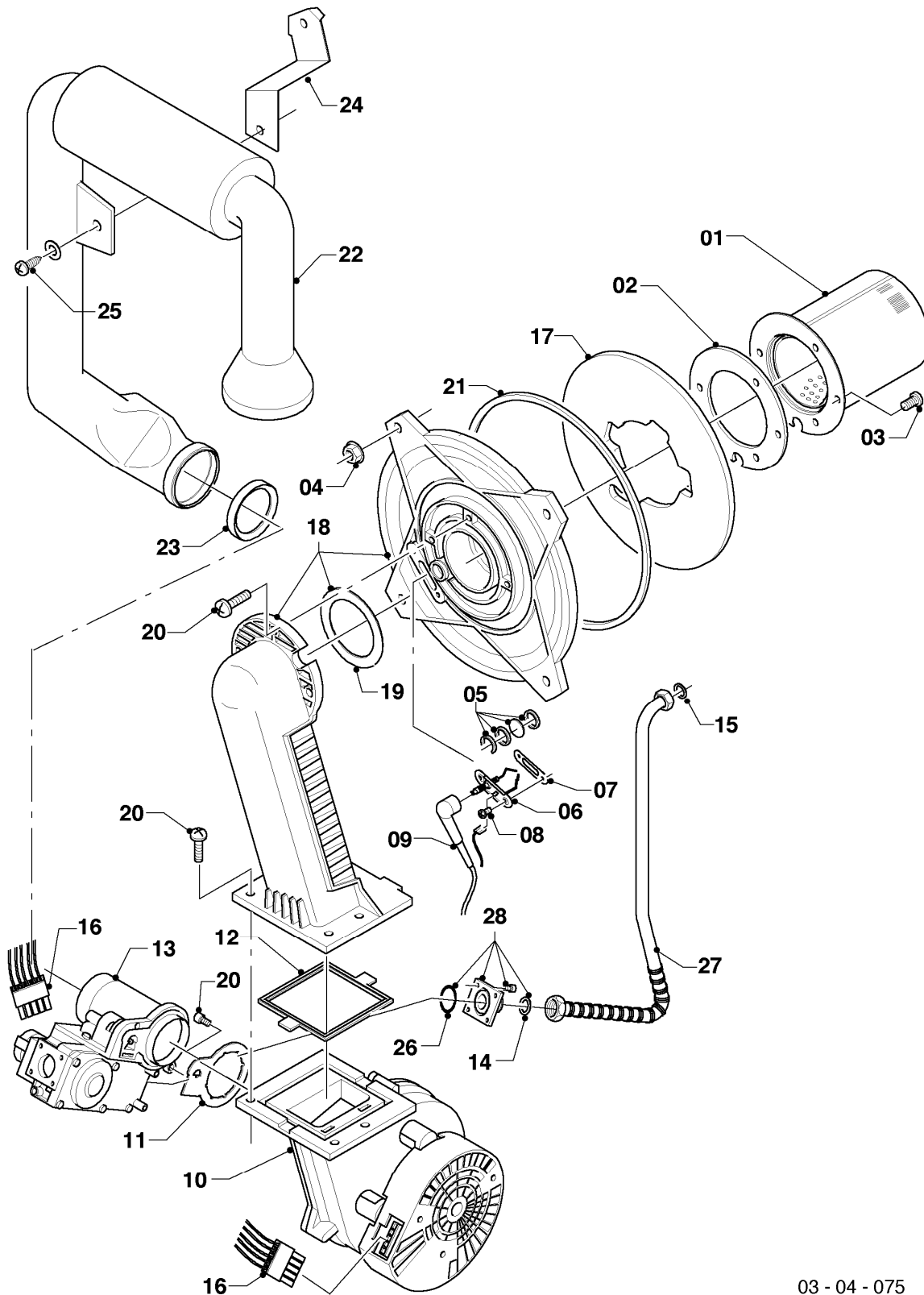
Pos.	Baugruppe
04	Brenner
06a	Wärmetauscher
06b	Warmwasserspeicher
07a	Verkleidung
07b	Unterdruckkammer
08a	Hydraulik
08b	Hydraulikblock
12	Schaltkasten

-> zum Ersatzteilkauf bei www.loebbeshop.de <-

Solar Gas-Kompaktheizgerät VSC auroCOMPACT

VSC S 196/3-5 200

04 - Brenner



03 - 04 - 075

-> zum Ersatzteilkauf bei www.loebbeshop.de <-

Solar Gas-Kompaktheizgerät VSC auroCOMPACT

VSC S 196/3-5 200

04 - Brenner

Pos.	Teilenummer	Beschreibung	Hinweis, Bemerkung
00	0020046466	Umstellsatz E/LL -> P	VSC S 196/3-5 200, nur für VSC S 196/3-5 200! Lieferumfang: Umstellanleitung und notwendige Umstellschilder (nicht dargestellt)
00	0020046467	Umstellsatz P -> E/LL	VSC S 196/3-5 200, nur für VSC S 196/3-5 200! Lieferumfang: Umstellanleitung und notwendige Umstellschilder (nicht dargestellt)
00	0020056258	Umstellsatz E <-> LL	Lieferumfang: Umstellanleitung und notwendige Umstellschilder (nicht dargestellt)
01	049324	Brenner	mit Pos. 02-03
02	981103	Dichtung Brenner	
03	105900	Linsenschraube (10 St.)	
04	0020026537	Mutter (5 St.)	
05	161245	Schauglas	
06	090709	Elektrode (Zündung)	mit Pos. 07, 08
07	981330	Dichtung, Zündelektrode	
08	118883	Flachkopfschraube ISO 7045	
09	0020038588	Zündkabel	
09	0020075412	Stecker (Zündung)	nicht dargestellt
10	193593	Gebälse	mit Pos. 11-12
11	981104	Dichtung	
12	193594	Dichtung	
13	0020038562	Gasarmatur	VSC S 196/3-5 200, mit Pos. 11, 14, 26
14	981142	Rechteckdichtring (10 St.)	
15	981140	Rechteckdichtring 3/4 (10 St.)	
16	0020038589	Kabelbaum	
17	193595	Isolierplatte	mit Pos. 02-03
18	0020010867	Flansch, mit Krümmer	mit Pos. 02-05, 07-08, 12, 14, 17-21
19	0020107727	Dichtung	
20	193597	Schraube (10 St.)	
21	0020025929	Dichtungssatz (Brennerflansch)	mit Pos. 07
22	0020041163	Frischluftrohr	mit Pos. 23
23	981111	Dichtung	
24	103405	Halter	
25	235756	Blehschraube (ST 4,8x19)	
26	982319	O-Ring 'D'	

-> zum Ersatzteilkauf bei www.loebbeshop.de <-

Solar Gas-Kompaktheizgerät VSC auroCOMPACT

VSC S 196/3-5 200

04 - Brenner

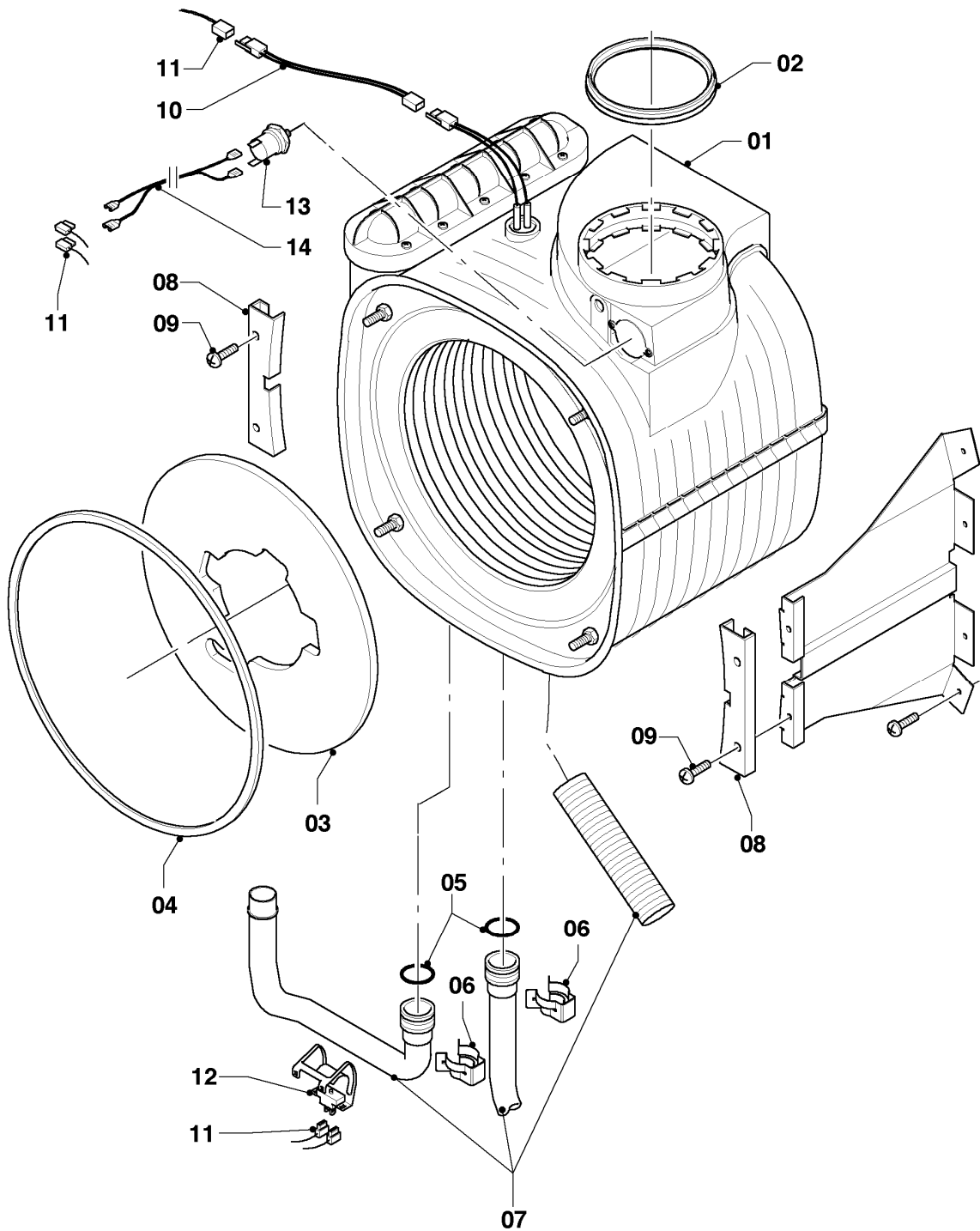
Pos.	Teilenummer	Beschreibung	Hinweis, Bemerkung
27	0020038570	Rohr (Gas)	mit Pos. 14-15
28	0020010868	Adapter (Gasarmatur)	mit Pos. 26

-> zum Ersatzteilkauf bei www.loebbeshop.de <-

Solar Gas-Kompaktheizgerät VSC auroCOMPACT

VSC S 196/3-5 200

06a - Wärmetauscher



03 - 06 - 079

-> zum Ersatzteilkauf bei www.loebbeshop.de <-

Solar Gas-Kompaktheizgerät VSC auroCOMPACT

VSC S 196/3-5 200

06a - Wärmetauscher

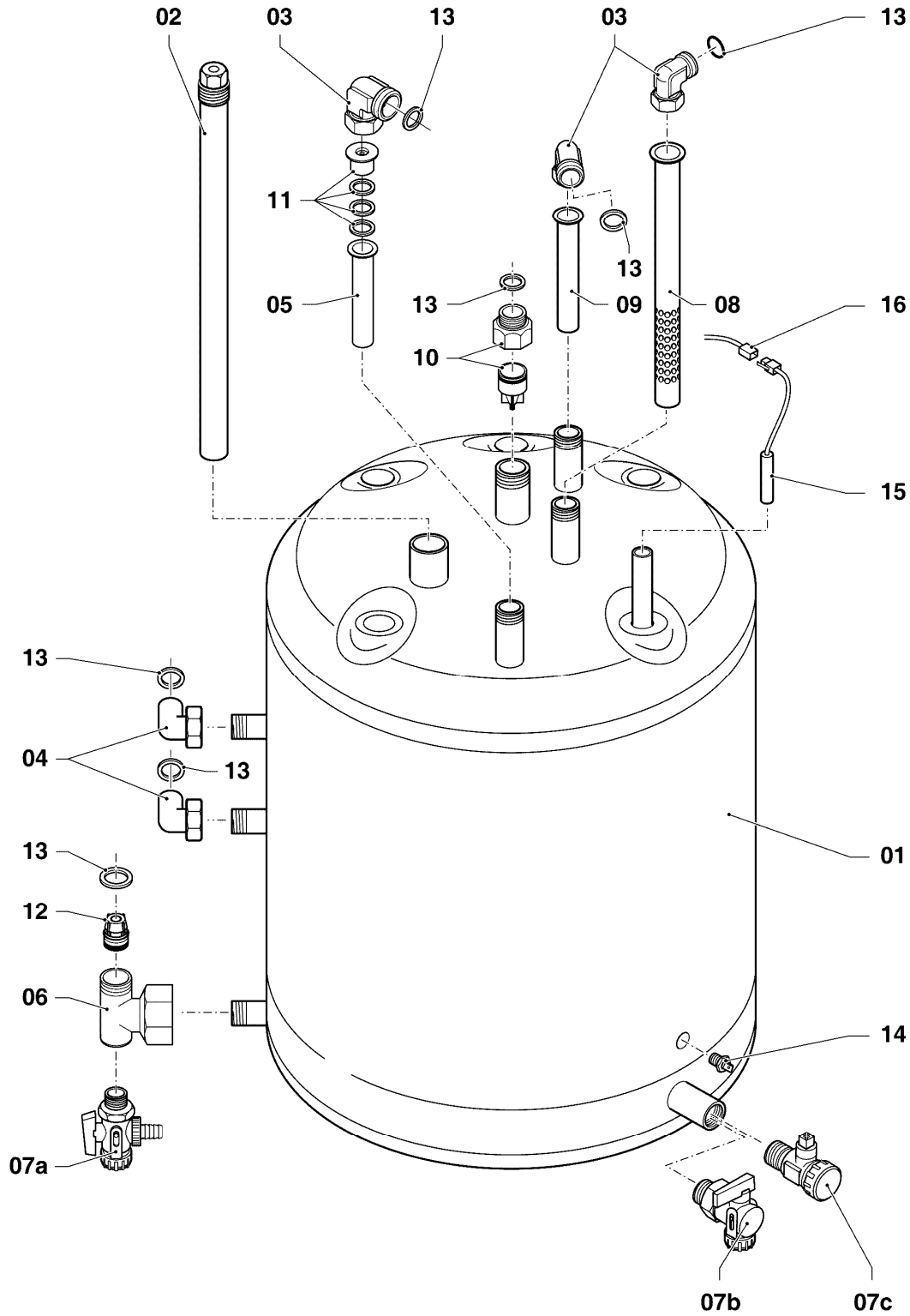
Pos.	Teilenummer	Beschreibung	Hinweis, Bemerkung
01	0020050611	Wärmetauscher HW	mit Pos. 02-06
01	0020093190	Isolierung 16 mm	für Wärmetauscher, nicht dargestellt
02	981227	Dichtung EPDM (DN 80)	
03	193595	Isolierplatte	
04	0020025929	Dichtungssatz (Brennerflansch)	
05	103415	O-Ring (10 St.)	
06	103417	Klammer (10 St.)	
07	-	-	siehe Baugruppe 08a Hydraulik
08	180989	Halter, Set a 2 St.	mit Pos. 09
09	178968	Schraube (10 St.)	
10	0020052332	Kabel Sensor	
11	0020051993	Kabelbaum	
12	193592	Fühler (NTC, 19mm)	
13	101762	Temperaturwächter	
14	0020050620	Kabelbaum	

-> zum Ersatzteilkauf bei www.loebbeshop.de <-

Solar Gas-Kompaktheizgerät VSC auroCOMPACT

VSC S 196/3-5 200

06b - Warmwasserspeicher



03-06-080.01

-> zum Ersatzteilkauf bei www.loebbeshop.de <-

Solar Gas-Kompaktheizgerät VSC auroCOMPACT

VSC S 196/3-5 200

06b - Warmwasserspeicher

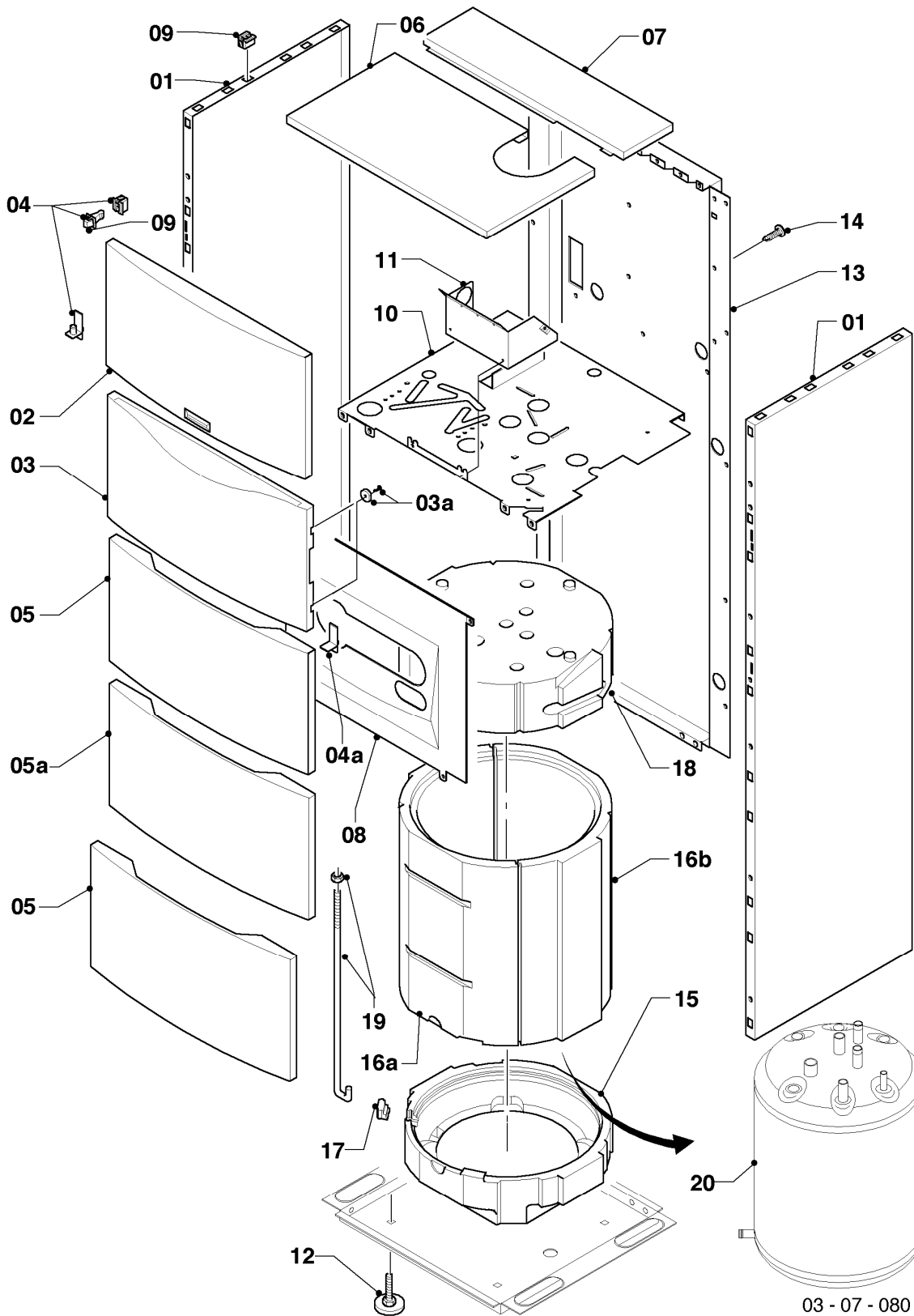
Pos.	Teilenummer	Beschreibung	Hinweis, Bemerkung
01	117229	Speicher	
02	0020078910	Anode (G1, L=642)	
03	163205	Winkel (G 3/4 x Rp 3/4)	
04	163206	Winkel	
05	094229	Rohr (L=114 mm, D=18mm)	
06	0020013482	T-Stück (K.F.E.-Hahn/Speicher)	
07a	082244	Entleerungsventil (K.F.E.-Hahn)	
07b	-	-	bitte Pos. 07c bestellen
07c	193504	Entleerung (Hahn)	
08	0020038614	Rohr (KW-Einlauf)	
09	142653	Warmwasserrohr (Kunststoff, 18x55 mm)	
10	0020060806	Adapter/Rückflussverhinderer	
11	117230	Ventil (FI 010)	
12	0020056554	Rückflussverhinderer	
13	981140	Rechteckdichtring 3/4 (10 St.)	
14	252805	Fühler (NTC)	
15	253552	Fühler (Temperaturfühler)	
16	0020132671	Kabelbaum (Hydraulik)	

-> zum Ersatzteilkauf bei www.loebbeshop.de <-

Solar Gas-Kompaktheizgerät VSC auroCOMPACT

VSC S 196/3-5 200

07a - Verkleidung



-> zum Ersatzteilkauf bei www.loebbeshop.de <-

Solar Gas-Kompaktheizgerät VSC auroCOMPACT

VSC S 196/3-5 200

07a - Verkleidung

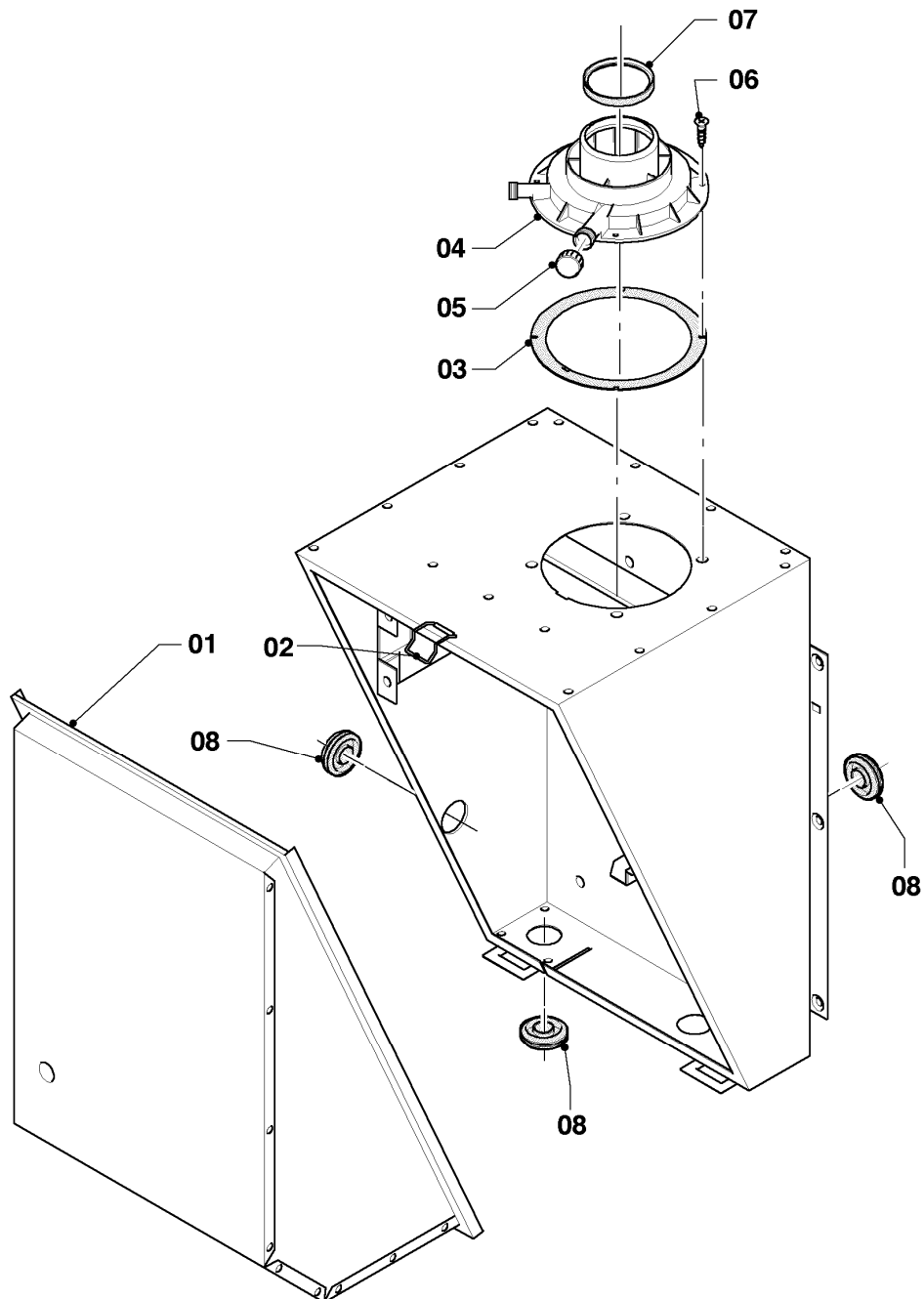
Pos.	Teilenummer	Beschreibung	Hinweis, Bemerkung
00	0020038592	Halter/Abstandhalter	nicht dargestellt
01	117228	Seitenwand (lks. = re.)	mit Pos. 04, 04a, 09
02	078931	Deckel (Front, mit Logo)	
03	111912	Deckel (Steuerung)	mit Pos. 03a, 04a
03a	111920	Magnet f. Blende, Set a 2 St.	
04	091364	Befestigungssatz	mit Pos. 09
04a	111913	Führung für Blende	
05	078930	Deckel (Front)	
05a	117201	Deckel (Front)	
06	0020038594	Deckel (oben, vorne)	
07	0020038593	Deckel (oben, hinten)	
08	0020018747	Blende (Schaltkasten)	
09	091629	Befestigungssatz (10xBolzen/Buchsen)	
10	0020038560	Mantelblech (innen)	
11	0020038586	Halter (Schaltkasten)	
12	459886	Stellfuß	
13	117227	Rückwand	
14	0020107695	Schraube (10 St.)	
15	0020051980	Isolierung, unten	
16a	0020051978	Isolierung, Mitte (mit Löcher)	
16b	0020038604	Isolierung, mitte (ohne Löcher)	
17	0020051979	Isolierung (Einsatz)	
18	0020038559	Isolierung, oben (Speicher)	
19	179065	Ankerstange, Set a 2 St.	
20	117229	Speicher	siehe Baugruppe 06b Warmwasserspeicher

-> zum Ersatzteilkauf bei www.loebbeshop.de <-

Solar Gas-Kompaktheizgerät VSC auroCOMPACT

VSC S 196/3-5 200

07b - Unterdruckkammer



03 - 07 - 081

-> zum Ersatzteilkauf bei www.loebbeshop.de <-

Solar Gas-Kompaktheizgerät VSC auroCOMPACT

VSC S 196/3-5 200

07b - Unterdruckkammer

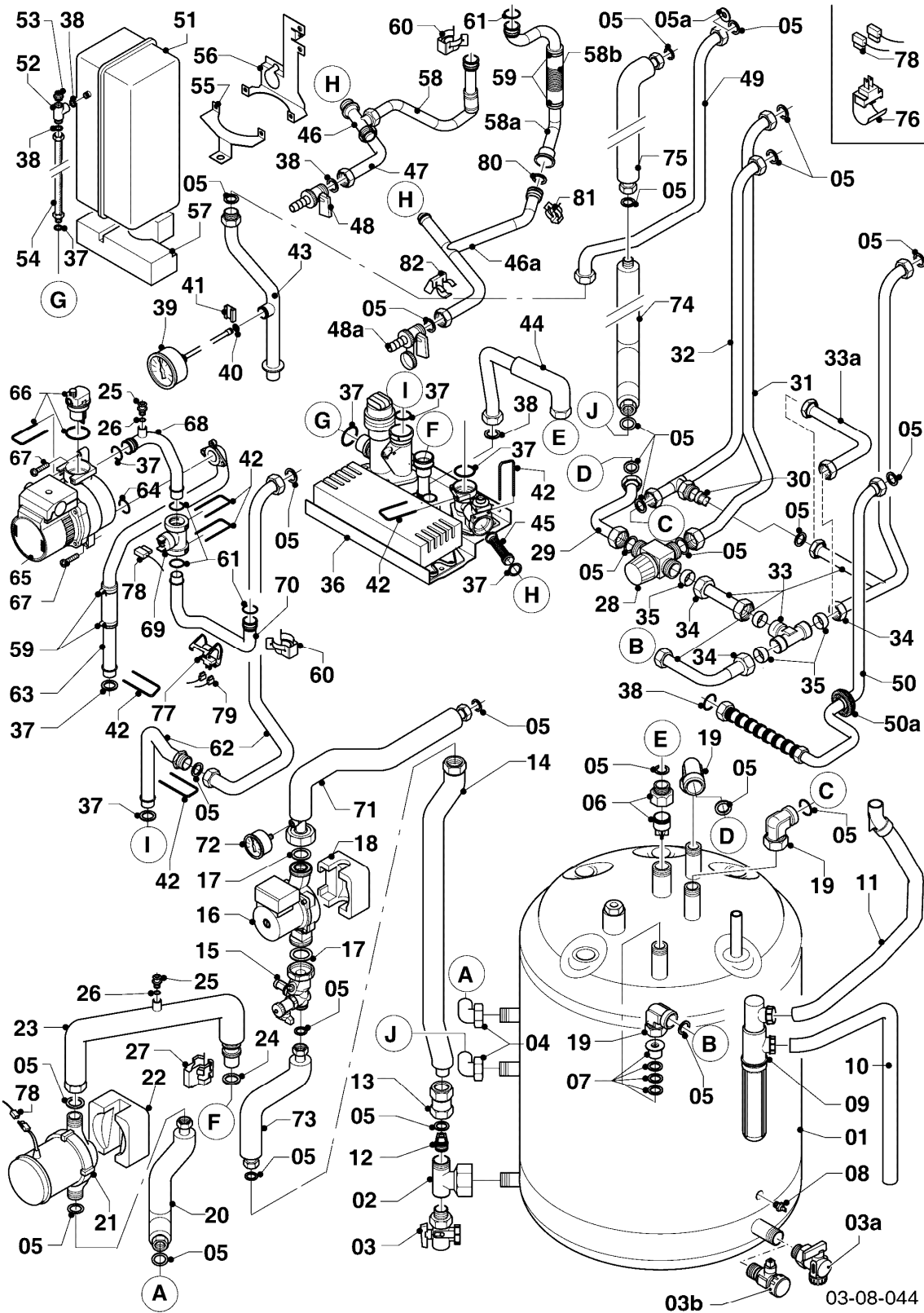
Pos.	Teilenummer	Beschreibung	Hinweis, Bemerkung
00	0020038592	Halter/Abstandhalter	nicht dargestellt
01	0020038591	Deckel (Kammer, vorne)	
02	0020029605	Klammer UDK (10 St.)	
03	981232	Dichtung (Zellgummi)	
04	180932	Adapter (60/100)	mit Pos. 05-07
05	147392	Kappe (5 St.)	
06	500046	Blechschraube	
07	981233	Dichtung, Lippendichtring EPDM (DN 60)	
08	980765	Dichtung (rot, groß)	

-> zum Ersatzteilkauf bei www.loebbeshop.de <-

Solar Gas-Kompaktheizgerät VSC auroCOMPACT

VSC S 196/3-5 200

08a - Hydraulik



-> zum Ersatzteilkauf bei www.loebbeshop.de <-

Solar Gas-Kompaktheizgerät VSC auroCOMPACT

VSC S 196/3-5 200

08a - Hydraulik

Pos.	Teilenummer	Beschreibung	Hinweis, Bemerkung
01	117229	Speicher	siehe Baugruppe 06b Warmwasserspeicher
02	0020013482	T-Stück (K.F.E.-Hahn/Speicher)	
03	082244	Entleerungsventil (K.F.E.-Hahn)	
03a	-	-	bitte Pos. 03b bestellen
03b	193504	Entleerung (Hahn)	
04	163206	Winkel	
05	981140	Rechteckdichtring 3/4 (10 St.)	
05a	0020057652	Dichtung, Blende	
06	0020060806	Adapter/Rückflussverhinderer	
07	117230	Ventil (FI 010)	
08	252805	Fühler (NTC)	
09	0020038571	Siphon	
09	982488	O-Ring	nicht dargestellt, Syphon unten
09	0020078062	Dichtung	nicht dargestellt, Siphon Schläuche
10	095624	Schlauch (Kondensatleitung)	
11	0020038573	Schlauch (Kondensatleitung)	
12	0020056554	Rückflussverhinderer	
13	179069	Quetschverschraubung (G 3/4)	mit Pos. 05
14	0020051988	Rohr, kpl. (mit Isolierung)	mit Pos. 05
15	117202	Entleerung (mit Durchflussmesser)	mit Pos. 05, 17
16	0020051968	Pumpe (Solar)	mit Pos. 17
16	0020051994	Halter (Solarpumpe)	nicht dargestellt
17	980325	Rechteckdichtring	
18	0020051995	Isolierung (Solarpumpe)	
19	163205	Winkel (G 3/4 x Rp 3/4)	
20	0020051981	Rohr (mit Isolierung)	mit Pos. 05
21	0020038578	Pumpe (Ladepumpe)	mit Pos. 05
21	0020051986	Halter (Speicherladepumpe)	nicht dargestellt
22	0020038564	Isolierung (Ladepumpe)	
23	0020038579	Rohr (mit Isolierung)	mit Pos. 05, 24-27
24	178991	O-Ring (10 St.)	
25	140015	Entlüftungsschraube	
26	981166	O-Ring (10 St.)	

-> zum Ersatzteilkauf bei www.loebbeshop.de <-

Solar Gas-Kompaktheizgerät VSC auroCOMPACT

VSC S 196/3-5 200

08a - Hydraulik

Pos.	Teilenummer	Beschreibung	Hinweis, Bemerkung
27	178966	Klammer (Blech)	
28	0020056553	Ventil (Mischventil)	mit Pos. 05, 34, 35
29	0020051983	Rohr (Warmwasser aus)	mit Pos. 05
30	117231	Ventil (Rückschlag)	
31	0020051982	Rohr (Mischrohr)	mit Pos. 05
32	0020056555	Rohr (Kaltwasser ein)	mit Pos. 05
33	0020056557	Rohr (Hydraulik)	mit Pos. 05, 34, 35
33a	0020066457	Rohr, Kurzschluss	
34	111246	Mutter	
35	980603	Dichtung	
36	-	-	Einzelteile Hydraulikblock siehe Baugruppe 08b
37	193537	O-Ring (10 St.)	
38	981142	Rechteckdichtring (10 St.)	
39	180982	Manometer	mit Pos. 40-41
40	981155	O-Ring (10 St.)	
41	0020107709	Halter	
42	178992	Klammer (10 St.)	
43	0020038580	Rohr (Manometer)	mit Pos. 05, 37, 42
44	0020038601	Rohr (mit Isolierung)	mit Pos. 05, 38
45	179030	Sieb	mit Pos. 37
46	-	-	nicht mehr lieferbar, siehe Pos. 46b, 58a
46a	0020065825	Rohr, PWT 12/19/24 kW (Set)	mit Pos. 05, 48a, 58a/b, 59-61, 80-82
47	-	-	nicht mehr lieferbar, siehe Pos. 46b, 58a
48	179072	Entleerungsventil	alte Ausführung, mit Pos. 38
48a	0020065827	Ventil (G 3/4)	neue Ausführung, mit Pos. 05
49	0020029695	Rohr	mit Pos. 05, 37, 42
50	0020038607	Rohr (Gas)	mit Pos. 05, 38, 50a
50a	980765	Dichtung (rot, groß)	
51	179047	Ausdehnungsgefäß 12 ltr.	mit Pos. 38
52	179049	T-Stück	mit Pos. 38, 53
53	179068	Entlüftungsventil (R 1/2)	
54	179083	Schlauch (flexibel für ADG)	mit Pos. 37, 38
55	0020038584	Halter (ADG, vorne)	
56	0020038585	Halter (ADG, hinten)	

-> zum Ersatzteilkauf bei www.loebbeshop.de <-

Solar Gas-Kompaktheizgerät VSC auroCOMPACT

VSC S 196/3-5 200

08a - Hydraulik

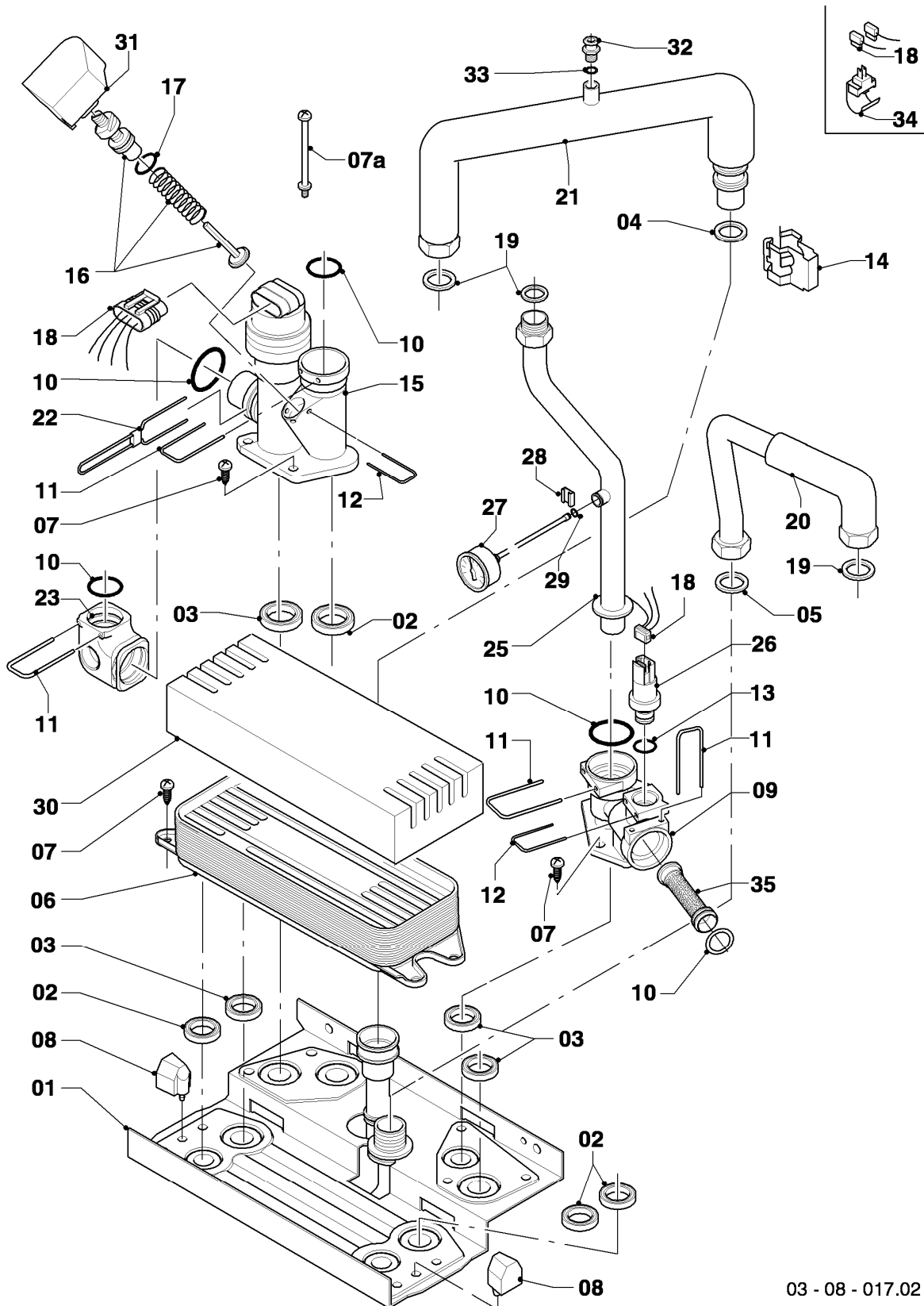
Pos.	Teilenummer	Beschreibung	Hinweis, Bemerkung
57	0020038582	Polster (EPS, ADG unten)	
58	-	-	nicht mehr lieferbar, siehe Pos. 46b, 58a
58a	0020065825	Rohr, PWT 12/19/24 kW (Set)	mit Pos. 05, 46a, 58a/b, 59-61, 80-82
58b	080387	Schlauch	mit Pos. 59
59	0020052092	Schelle, Set a 2 St.	
60	103417	Klammer (10 St.)	
61	103415	O-Ring (10 St.)	
62	0020069076	Rohr (Heizungsrücklauf)	mit Pos. 05, 37, 42
63	0020038575	Rohr (VUV-Heizungspumpe)	mit Pos. 37, 42, 59, 64
64	981234	O-Ring (10 St.)	
65	0020131637	Pumpe (Heizung)	mit Pos. 37, 64, 66, Ersatz für 0020028056
65	0020051987	Halter (Heizungspumpe)	nicht dargestellt
66	104521	Schnellentlüfter	
67	0020107695	Schraube (10 St.)	
68	0020038574	Rohr (Heizungspumpe-Sensor)	mit Pos. 25, 26, 37, 42, 61
69	0020045923	Fühler (Vortex)	mit Pos. 42, 61
70	0020038576	Rohr (PWT-Rücklauf)	mit Pos. 42, 60, 61
71	0020051990	Rohr, kpl. (mit Isolierung)	mit Pos. 05, 17
72	117209	Manometer	
73	0020051989	Rohr, kpl. (mit Isolierung)	mit Pos. 05
74	0020051991	Rohr, kpl. (mit Isolierung)	mit Pos. 05
75	0020051992	Rohr, kpl. (mit Isolierung)	mit Pos. 05
76	103429	NTC-Fühler	
77	193592	Fühler (NTC, 19mm)	
78	0020132671	Kabelbaum (Hydraulik)	
79	0020051993	Kabelbaum	
80	981151	O-Ring (10 St.)	
81	219621	Klemmfeder PWT (10 St.)	
82	0020065828	Halter (Rohr)	

-> zum Ersatzteilkauf bei www.loebbeshop.de <-

Solar Gas-Kompaktheizgerät VSC auroCOMPACT

VSC S 196/3-5 200

08b - Hydraulikblock



03 - 08 - 017.02

-> zum Ersatzteilkauf bei www.loebbeshop.de <-

Solar Gas-Kompaktheizgerät VSC auroCOMPACT

VSC S 196/3-5 200

08b - Hydraulikblock

Pos.	Teilenummer	Beschreibung	Hinweis, Bemerkung
01	178965	Hydroplatte	mit Pos. 02-05, 07, 08, 10, 14, 19
02	178969	Rechteckdichtring (10 St.)	
03	193535	Rechteckdichtring (10 St.)	
04	178991	O-Ring (10 St.)	
05	981142	Rechteckdichtring (10 St.)	
06	0020038572	Wärmetauscher BW (19 Platten)	mit Pos. 02, 07
07	178967	Schraube M5 x 18 mm (10 St.)	
07a	0020041941	Schraube (Flachkopfschraube lang)	
08	193536	Führung, Set a 2 St.	
09	179031	Anschlussstück (Messing)	VSC S 196/3-5 200, mit Pos. 03, 07, 10-13
10	193537	O-Ring (10 St.)	
11	178992	Klammer (10 St.)	
12	0020107694	Klammer (5 St.)	
13	178993	O-Ring (10 St.)	
14	178966	Klammer (Blech)	
15	178978	Vorrangumschaltventil (MS, mit Bypass)	VSC S 196/3-5 200, mit Pos. 02, 03, 07, 10-12, 16, 17
16	178980	Bypass	mit Pos. 17
17	981165	O-Ring (10 St.)	
18	0020132671	Kabelbaum (Hydraulik)	
19	981140	Rechteckdichtring 3/4 (10 St.)	
20	0020038601	Rohr (mit Isolierung)	mit Pos. 05, 19, 34
21	0020038579	Rohr (mit Isolierung)	mit Pos. 04, 14, 19, 32
22	178981	Klammer	
23	0020018754	Anschlussstück	mit Pos. 10-11
25	0020038580	Rohr (Manometer)	mit Pos. 10, 11, 19
26	0020059717	Fühler (Wasserdrucksensor)	mit Pos. 12, 13
27	180982	Manometer	mit Pos. 28, 29
28	0020107709	Halter	
29	981155	O-Ring (10 St.)	
30	0020038565	Isolierung (SWT)	
31	-	-	Position entfällt für diese Geräte
32	140015	Entlüftungsschraube	
33	981166	O-Ring (10 St.)	

-> zum Ersatzteilkauf bei www.loebbeshop.de <-

Solar Gas-Kompaktheizgerät VSC auroCOMPACT

VSC S 196/3-5 200

08b - Hydraulikblock

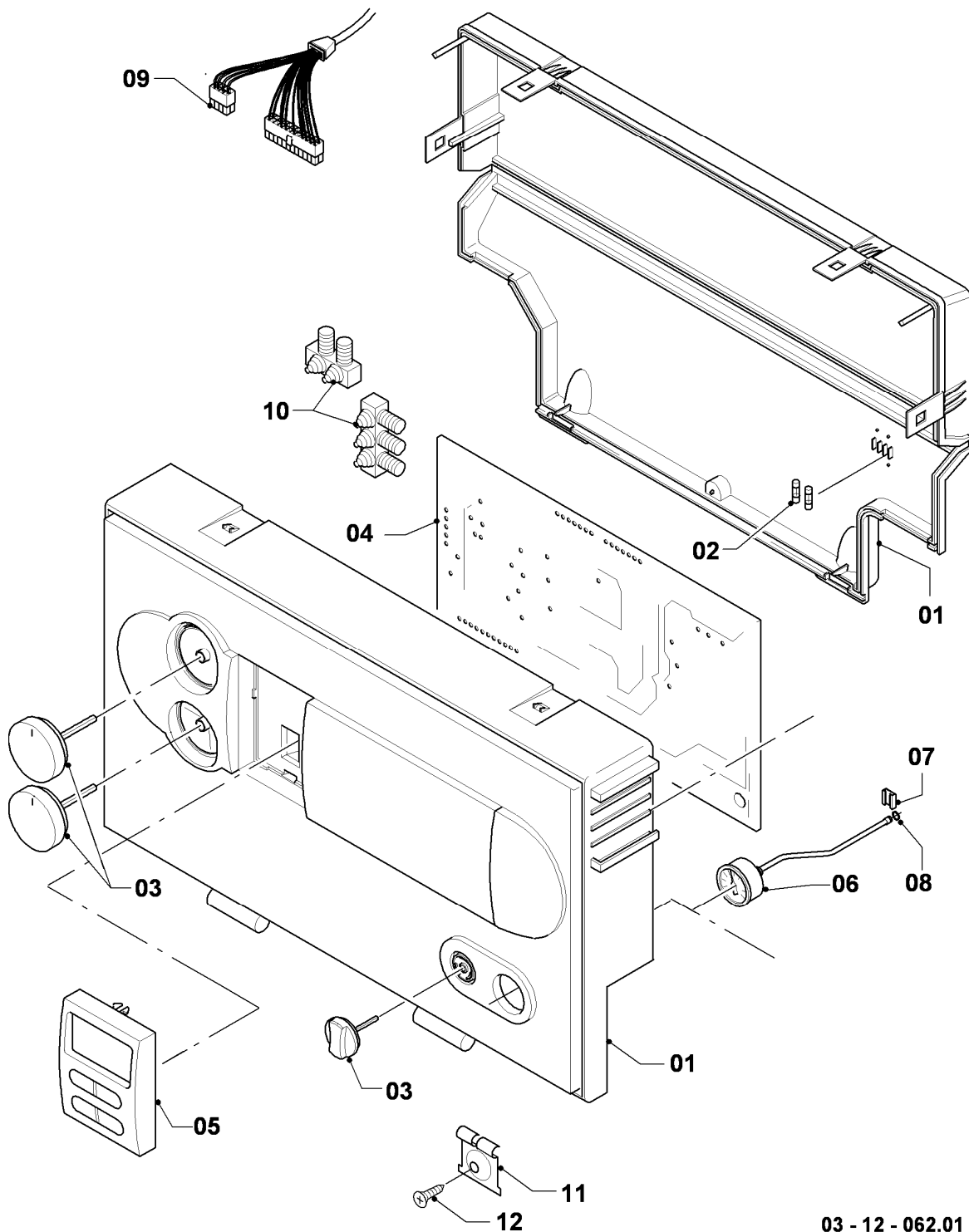
Pos.	Teilenummer	Beschreibung	Hinweis, Bemerkung
34	103429	NTC-Fühler	
35	179030	Sieb	

-> zum Ersatzteilkauf bei www.loebbeshop.de <-

Solar Gas-Kompaktheizgerät VSC auroCOMPACT

VSC S 196/3-5 200

12 - Schaltkasten



03 - 12 - 062.01

-> zum Ersatzteilkauf bei www.loebbeshop.de <-

Solar Gas-Kompaktheizgerät VSC auroCOMPACT

VSC S 196/3-5 200

12 - Schaltkasten

Pos.	Teilenummer	Beschreibung	Hinweis, Bemerkung
01	0020037661	Gehäuse (Performance, weiß)	mit Pos. 02-03
02	0020067507	Sicherung 2,0 A T2H (10 St.)	2,0 AT
03	0020037662	Knopf weiß, Set a 3 St.	
04	0020105609	Leiterplatte auroCOMPACT	mit Pos. 02
05	0020056562	Display (weiß)	
06	180982	Manometer	mit Pos. 07-08
07	0020107709	Halter	
08	981155	O-Ring (10 St.)	
09	0020051993	Kabelbaum	
09	0020132671	Kabelbaum (Hydraulik)	
10	078533	Zugentlaster, Set	

-> zum Ersatzteilkauf bei www.loebbeshop.de <-