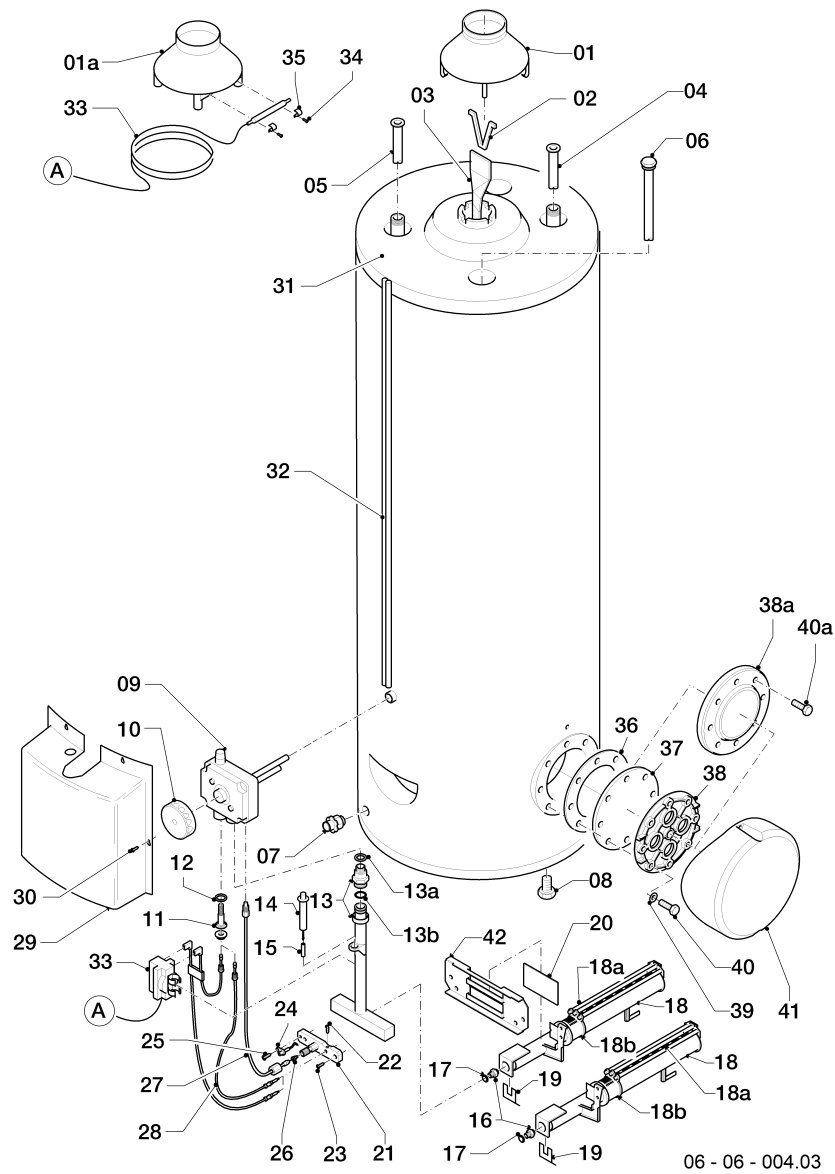


Gas-Warmwasserspeicher VGH (incl. atmoSTOR)

VGH 220/4 XZ

06 - Warmwasserspeicher



Gas-Warmwasserspeicher VGH (incl. atmoSTOR)

VGH 220/4 XZ

06 - Warmwasserspeicher

Pos.	Teilenummer	Bezeichnung	Hinweis, Bemerkung
00	050507	Gasdruckwächter	Ersatzteil-Druckwächter für Zubehör 000669 (nicht dargestellt)
00	252442	Vorrangschaltung	ehemaliger Zubehörartikel 000669 Verriegelungsschalter (nicht dargestellt)
01	074923	Strömungssicherung	für Geräte ohne Abgassensor
01a	074975	Strömungssicherung	für Geräte mit Abgassensor
02	086104	Halter	
03	153182	Leitblech	VGH 220/4 XZ, mit Pos. 02
04	192983	Rohr, 18x1460	VGH 220/4 XZ, für Kaltwasseranschluss und Zirkulation
05	192983	Rohr, 18x1460	VGH 220/4 XZ, für Kaltwasseranschluss und Zirkulation
06	0020107804	Anode	VGH 220/4 XZ
06	285850	Anode, Kettenanode G3/4, L ca.970	nicht dargestellt
07	082205	Entleerungsventil	
08	0020218158	Fuß	
09	051023	Gasarmatur	mit Pos. 10-12
10	143942	Knopf	
11	170262	Magnet	
12	981765	Dichtung	
13	089588	Verbindungsrohr	mit Pos. 13b
13a	980214	Rechteckdichtring	
13b	0020072913	O-Ring, (x10)	
14	091060	Piezo-Zünder	
15	080364	Schlauch	
16	248200	Brennerdüse	VGH 220/4 XZ
17	980424	Dichtung	
18	041698	Stabbrenner	mit Pos. 18a-b
18a	041626	Keramikstabsatz	mit Pos. 18b
18b	282538	Schelle	
19	126134	Klemmfeder	
20	161207	Schauglas	
21	042961	Zünderbrenner	mit Pos. 24 und 25
22	119105	Linsenschneidschraube	
23	070334	Blechschaube	
24	090668	Elektrode (Zündung)	
25	119104	Linsenschneidschraube	
26	042882	Brennerdüse, Zündung	
27	043966	Zündgasrohr	
28	171173	Thermoelement	für Geräte mit Abgassensor
28	171174	Thermoelement	für Geräte ohne Abgassensor
29	072355	Brennerabdeckung, kieselgrau	
30	088624	Blechschaube, Set	
31	076069	Deckel	
32	052046	Kabelkanal, weiß	
33	100306	Temperaturbegrenzer, Abgassensor	
34	0010027616	Schraube, (x10)	
35	188627	Schelle	

36	0020107799	Flanschdichtung	
37	089317	Dichtflansch	siehe Pos. 38a (Pos. 38a und 40a ersetzen Pos. 37-40)
38	089323	Flansch	siehe Pos. 38a (Pos. 38a und 40a ersetzen Pos. 37-40)
38a	0020032772	Flansch, Revisionsöffnung	mit Pos. 36, 40a
39	284049	Scheibe	
40	116480	Sechskantschraube	
40a	0020032771	Sechskantschraube, M10x20, (x10)	
41	076228	Isolierkappe	nicht dargestellt
41	203841	Abdeckkappe	
42	073241	Montageblech	