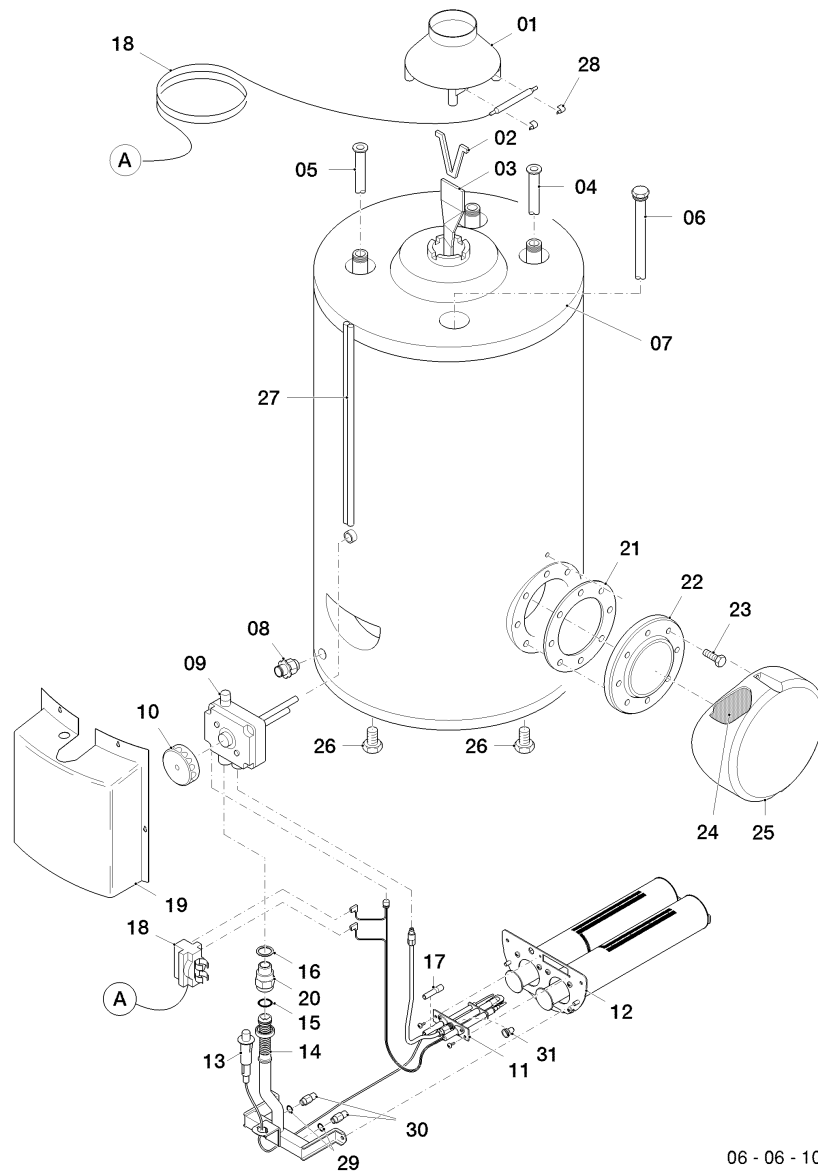


Gas-Warmwasserspeicher VGH (incl. atmoSTOR)

VGH 190/7 XZU R1

06 - Warmwasserspeicher



06 - 06 - 104

Gas-Warmwasserspeicher VGH (incl. atmoSTOR)

VGH 190/7 XZU R1

06 - Warmwasserspeicher

Pos.	Teilenummer	Bezeichnung	Hinweis, Bemerkung
01	074975	Strömungssicherung	mit Pos. 28
02	086104	Halter	
03	0010028167	Leitblech	VGH 190/7 XZU R1, mit Pos. 02
04	192980	Rohr, 18x1190	VGH 190/7 XZU R1
05	0020161261	Ventil, Temp. u. Druck	
06	0020107798	Anode	VGH 190/7 XZU R1
07	078995	Deckel, weiß	
08	082229	Entleerungsventil	
09	051023	Gasarmatur	
10	143942	Knopf	
11	0020269707	Zündbrenner	mit Pos. 17, 31
12	0020269706	Brenner, 8-9 kW	VGH 190/7 XZU R1
13	0020269709	Piezo-Zünder	
14	0020269702	Verteiler	mit Pos. 15, 16
15	0020072913	O-Ring, (x10)	
16	980214	Rechteckdichtring	
17	080364	Schlauch	
18	100306	Temperaturbegrenzer, Abgassensor	mit Pos. 28
19	079555	Brennerabdeckung, weiß	
20	0020269703	Anschluss	mit Pos. 15, 16
21	0020107799	Flanschdichtung	
22	0010037671	Flansch, Revisionsöffnung	
23	0010037672	Schraube, M10x35 (x10)	
24	076228	Isolierkappe	
25	204139	Kappe (weiß, Reinigungsflansch)	
26	0020218158	Fuß	
27	052046	Kabelkanal, weiß	
28			nicht einzeln lieferbar, siehe Pos. 01, 18
29	0020269704	Dichtung, (10 St.)	
30	0010031777	Umstellsatz, D=2,05 (LL-Gas)	VGH 190/7 XZU R1, mit Pos. 29
30	0020277835	Umstellsatz, D=1,75 (2H, 2E)	VGH 190/7 XZU R1, mit Pos. 29
31	0010031779	Brennerdüse, Zündbrenner D=2x0.32	mit Pos. 29