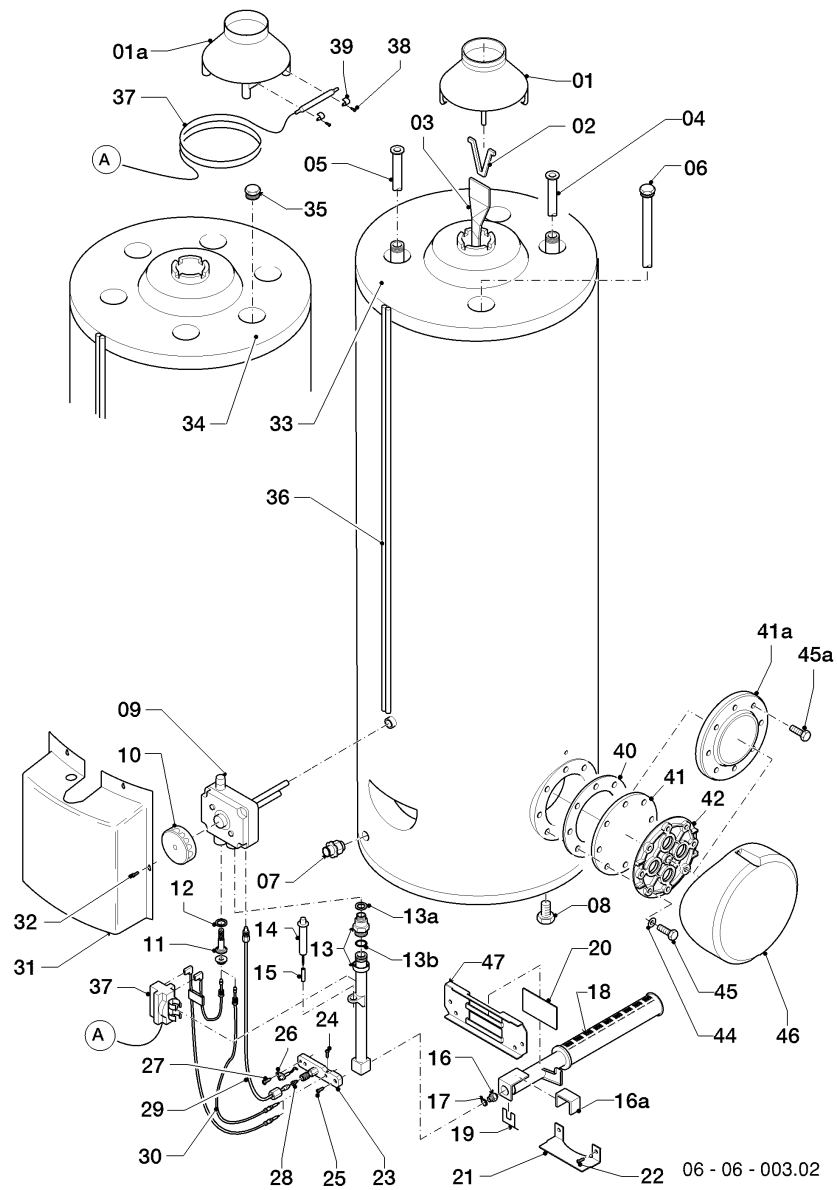


Gas-Warmwasserspeicher VGH (incl. atmoSTOR)

VGH 190/3 XZ

06 - Warmwasserspeicher



Gas-Warmwasserspeicher VGH (incl. atmoSTOR)

VGH 190/3 XZ

06 - Warmwasserspeicher

Pos.	Teilenummer	Bezeichnung	Hinweis, Bemerkung
01	074923	Strömungssicherung	für Geräte ohne Abgassensor
01a	074975	Strömungssicherung	für Geräte mit Abgassensor
03	153192	Leitblech	VGH 190/3 XZ, mit Pos. 02
04	192980	Rohr, 18x1190	VGH 190/3 XZ, für Kaltwasseranschluss und Zirkulation
05	192980	Rohr, 18x1190	VGH 190/3 XZ, für Kaltwasseranschluss und Zirkulation
06	0020107798	Anode	VGH 190/3 XZ
06	285850	Anode, Kettenanode G3/4, L ca.970	nicht dargestellt
07	082205	Entleerungsventil	
08	0020218158	Fuß	
09	051023	Gasarmatur	mit Pos. 10-12
10	143942	Knopf	
11	170262	Magnet	
12	981765	Dichtung	
13	084733	Verbindungsrohr	mit Pos. 13b
13a	980214	Rechteckdichtring	
13b	0020072913	O-Ring, (x10)	
14	091060	Piezo-Zünder	
15	080364	Schlauch	
16	200688	Düsen-Umstellsatz	VGH 190/3 XZ, E (H), mit Pos. 17, 28
16	200692	Düsen-Umstellsatz	VGH 190/3 XZ, B/P (PB), mit Pos. 16a, 17, 28
16a	070489	Abdeckblech	nur für Flüssiggas-Ausführungen B/P (PB)
17	980424	Dichtung	
18	041684	Stabbrenner	
19	126134	Klemmfeder	
20	161207	Schauglas	
22	0020107695	Schraube, (x10)	
23	042961	Zünderbrenner	mit Pos. 26 und 27
24	119105	Linsenschneidschraube	
25	070334	Blechschaube	
26	090668	Elektrode (Zündung)	
27	119104	Linsenschneidschraube	
28	042881	Zünderbrennerdüse	für Flüssiggas-Ausführungen B/P (PB)
28	042882	Brennerdüse, Zündung	für Erdgas-Ausführungen E (H)
29	043951	Zündgasrohr	
30	171173	Thermoelement	für Geräte mit Abgassensor
30	171174	Thermoelement	für Geräte ohne Abgassensor
31	072355	Brennerabdeckung, kieselgrau	
32	088624	Blechschaube, Set	
33	076069	Deckel	VGH 190/3 XZ
35			Stopfen ist nicht mehr lieferbar
36	052046	Kabelkanal, weiß	
37	100306	Temperaturbegrenzer, Abgassensor	
38	492147	Linsenschraube	
39	188627	Schelle	
45a	0020032771	Sechskantschraube, M10x20, (x10)	
47	073241	Montageblech	