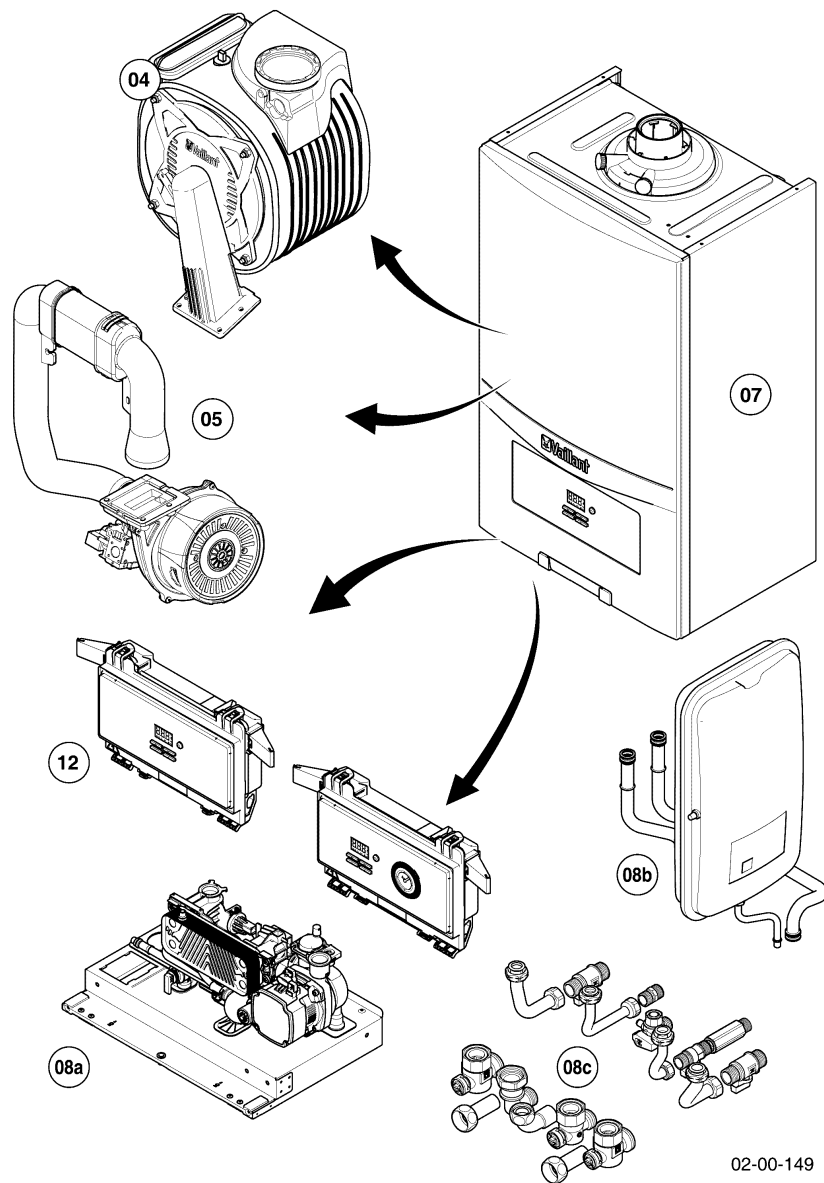


Gas-Wandheizgerät ecoTEC VCW Brennwert

VCW 206/7-2

Baugruppenübersicht



02-00-149

Gas-Wandheizgerät ecoTEC VCW Brennwert

VCW 206/7-2

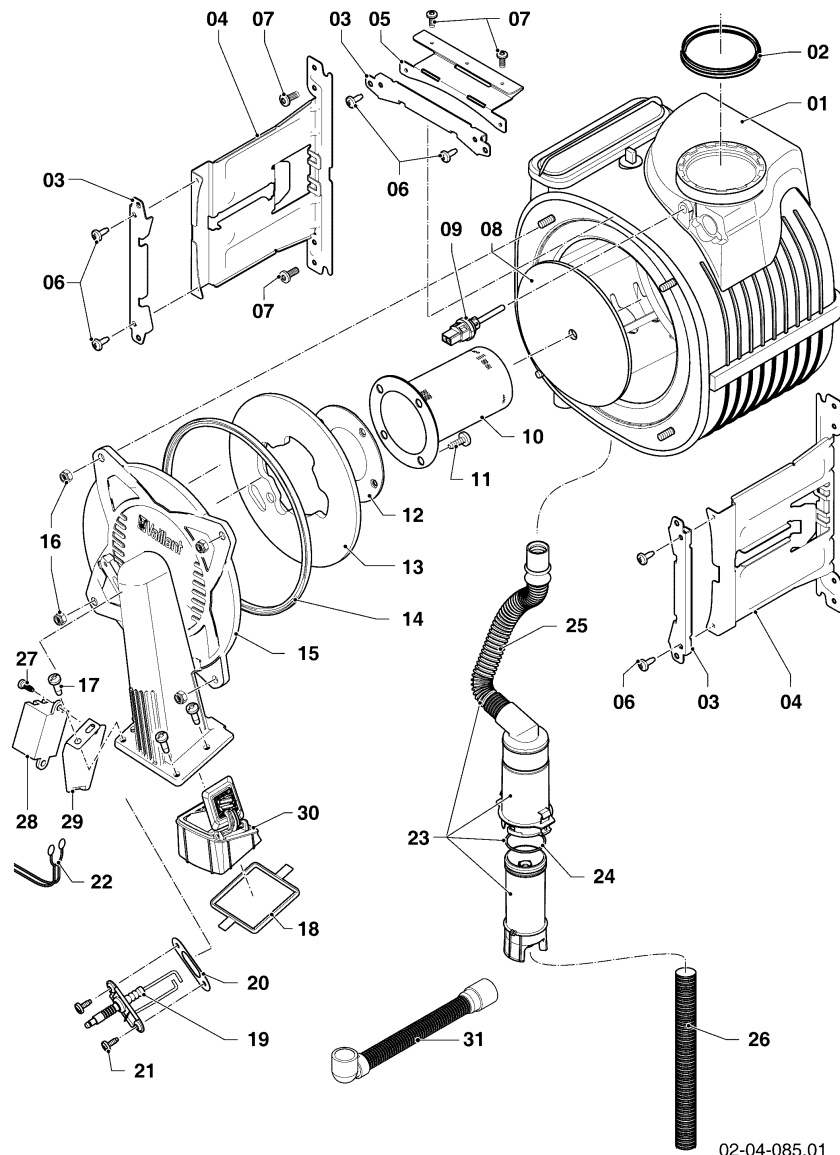
Baugruppenübersicht

Pos.	Baugruppe
04	Brenner
05	Gasarmatur
07	Verkleidungsteile
08a	Hydraulikteile
08b	Hydraulikteile
08c	Hydraulikteile
12	Schaltkasten
99	Wartungsempfehlung

Gas-Wandheizgerät ecoTEC VCW Brennwert

VCW 206/7-2

04 - Brenner



Gas-Wandheizgerät ecoTEC VCW Brennwert

VCW 206/7-2

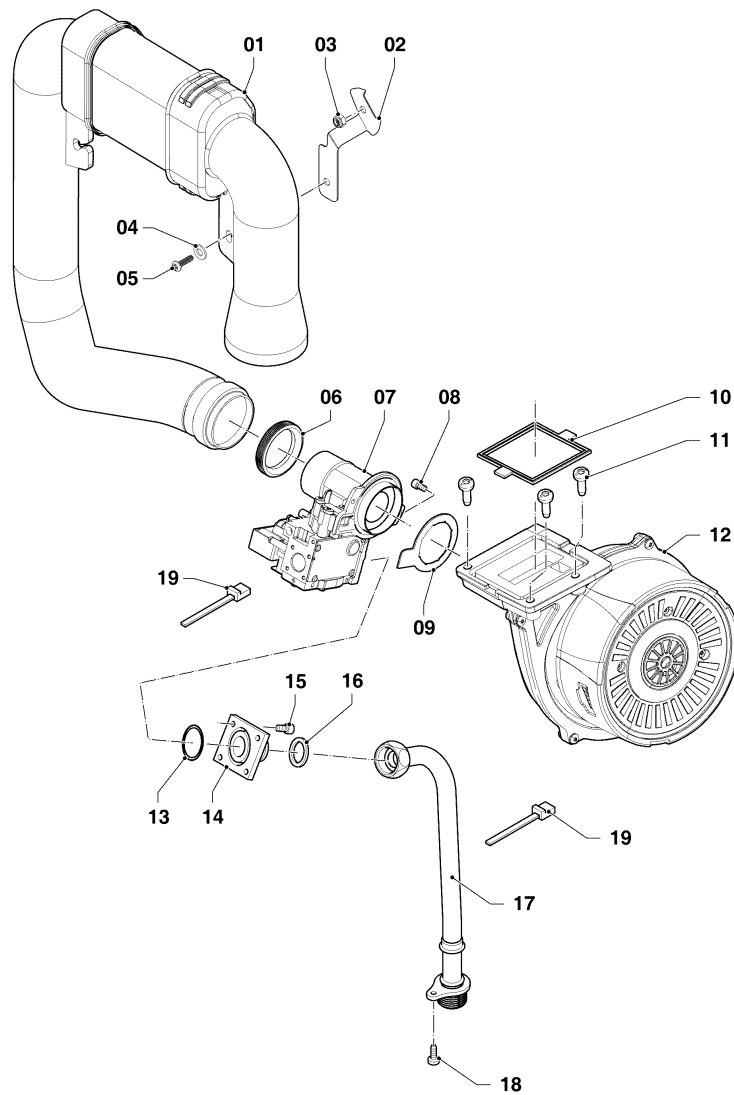
04 - Brenner

Pos.	Teilenummer	Bezeichnung	Hinweis, Bemerkung
01	0020246710	Wärmetauscher	mit Pos. 08, 14, 16
02	981227	Dichtung, Lippendichtring DN 80 EPDM	
03	0020135117	Halter, Primärwärmetauscher	mit Pos. 06
04	0020135112	Halter, PWT	mit Pos. 06, 07
05			nicht für dieses Gerät
06	0020133828	Schraube, (x10)	
07	0020136643	Schraube, (x10)	
08	0020252122	Isolierung, 24 mm	
09			nicht für dieses Gerät
10	0020213911	Brenner	mit Pos. 11, 12
11	105900	Linsenschraube, (x10)	
12	981103	Dichtung, Brenner	
13	193595	Isolierplatte	mit Pos. 11, 12
14	0020025929	Dichtungssatz, Brenn.fl.-Wart.set I	mit Pos. 16, 20
14	0020268613	Dichtungssatz, Elektrode Wart.set II	mit Pos. 19 Elektrode, mit Pos. 14 Dichtungssatz, Brennerfl.-Wartungsset I
15	0020135118	Brennerflansch	mit Pos. 11, 12, 14, 16, 17, 18, 20, 21
16	0020026537	Mutter, (x5)	
17	193597	Schraube, (x10)	
18	193594	Dichtung	
19	0020246709	Elektrode (Zündung)	mit Pos. 20, 21
19	0020268613	Dichtungssatz, Elektrode Wart.set II	mit Pos. 19 Elektrode, mit Pos. 14 Dichtungssatz, Brennerfl.-Wartungsset I
20	981330	Dichtung, Zündelektrode	
21	0020198257	Schraube, (x10)	
22	0020240262	Kabelbaum	
23	0020240263	Siphon	mit Pos. 24, 25
24	0020231195	O-Ring	
25			nicht einzeln lieferbar, siehe Pos. 23
26	0020144602	Schlauch, Kondensat	
27	108628	Schraube, (x10)	
28	0020213915	Zünder	mit Pos. 27
29	0020240265	Halter	mit Pos. 27
30	0010029990	Wartungskit	mit Pos. 17, 18 sowie 2 Rechteckdichtringe
30	0010033446	Rückströmsicherung C(10)3	Zubehör, nicht als Ersatzteil lieferbar
30	0020274027	Rückströmsicherung	Zubehör, nicht als Ersatzteil lieferbar (für Vaillant System)

Gas-Wandheizgerät ecoTEC VCW Brennwert

VCW 206/7-2

05 - Gasarmatur



02-05-036

Gas-Wandheizgerät ecoTEC VCW Brennwert

VCW 206/7-2

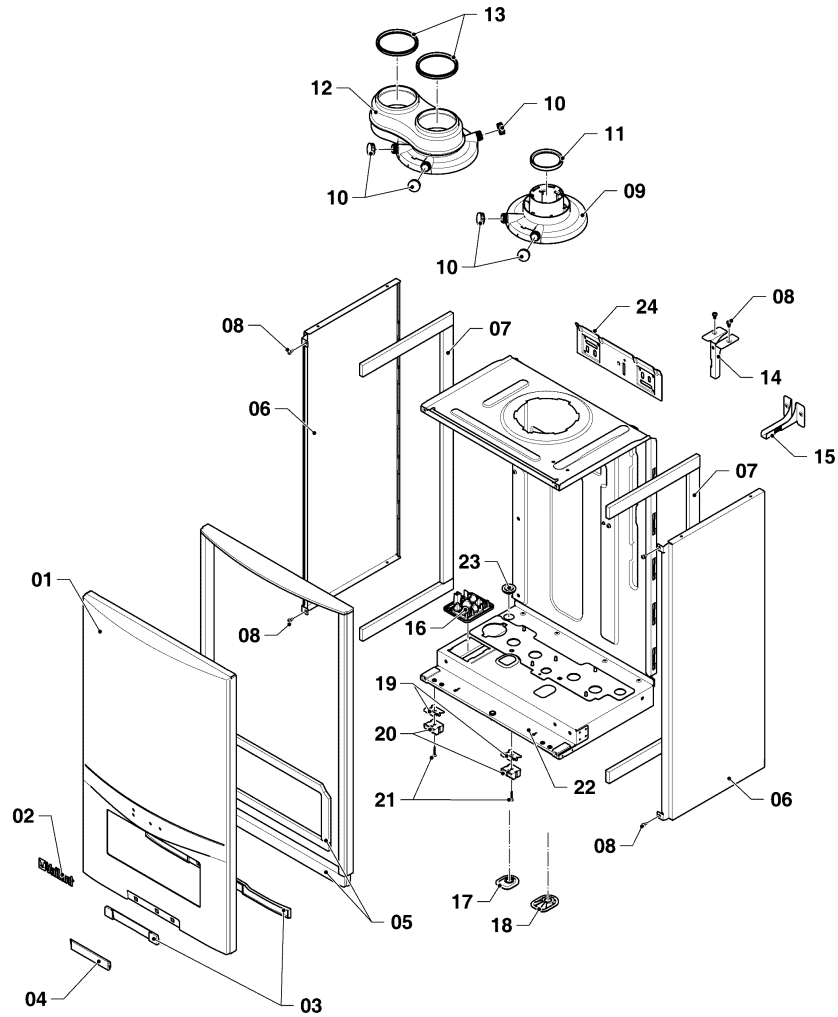
05 - Gasarmatur

Pos.	Teilenummer	Bezeichnung	Hinweis, Bemerkung
01	0020135146	Frischluftrohr	
02	0020135151	Halter, Frischluftrohr	mit Pos. 03, 04, 05, 06
03	0020026537	Mutter, (x5)	
04	0020135152	Unterlegscheibe, (x10)	
05	0020133833	Schraube, (x10)	
06	981111	Dichtung	
07	0020240266	Gasarmatur	mit Pos. 06, 08, 09, 13, 15, 16
07	0020241657	Umstellsatz, auf P-/M-/H-Gas	nicht dargestellt
08	509685	Schraube, (x10)	
09	0020135141	Dichtung, Gebläse (Gummikork)	
10	193594	Dichtung	
11	193597	Schraube, (x10)	
12	0020216847	Gebläse	mit Pos. 08, 09, 10, 11
13	0020133834	O-Ring, (x10)	
14	0020010868	Adapter, Gasarmatur	mit Pos. 13, 15, 16
15	105904	Zylinderschraube, Set	
16	981142	Rechteckdichtring, 1/2, (x10)	
17	0020240268	Gasrohr	mit Pos. 16, 18
18	0020211098	Schraube, (x10)	
19	0020240262	Kabelbaum	

Gas-Wandheizgerät ecoTEC VCW Brennwert

VCW 206/7-2

07 - Verkleidungsteile



02-07-135

Gas-Wandheizgerät ecoTEC VCW Brennwert

VCW 206/7-2

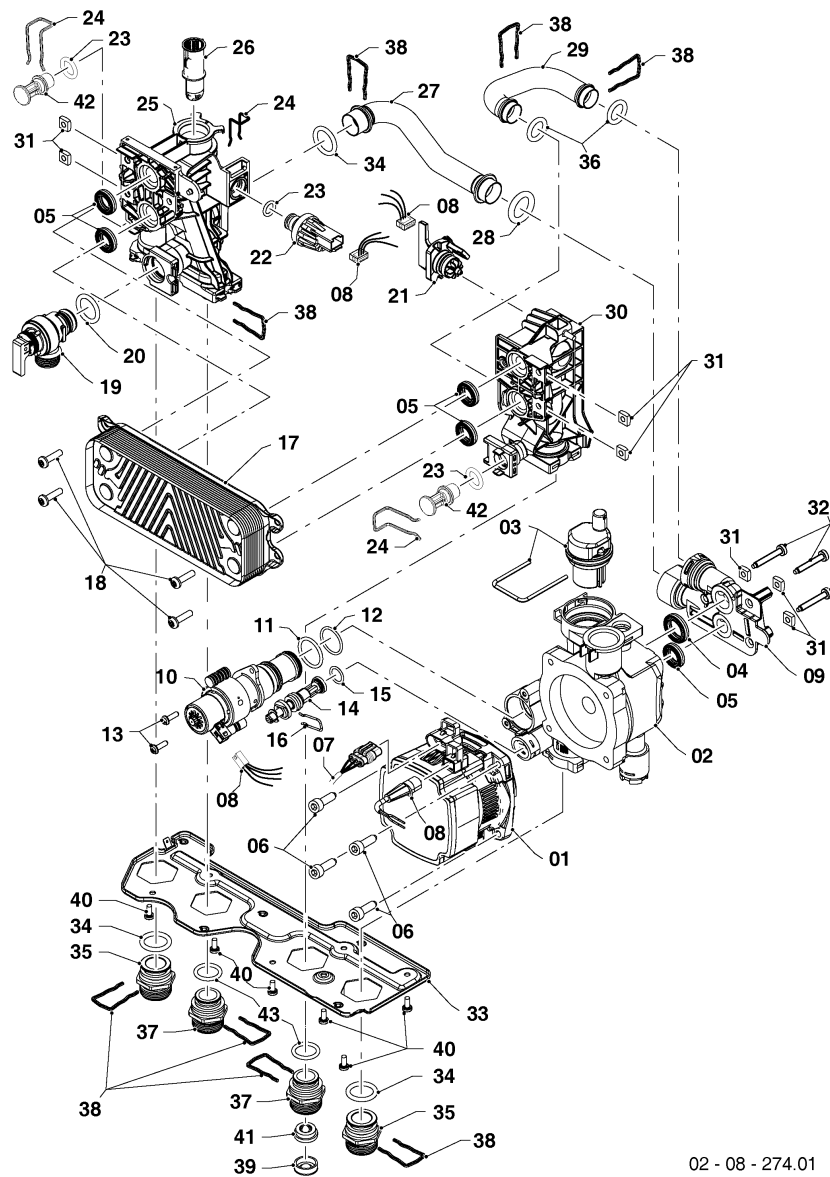
07 - Verkleidungsteile

Pos.	Teilenummer	Bezeichnung	Hinweis, Bemerkung
01	0020240270	Frontblech	mit Pos. 02, 03, 05
02	0020141347	Firmenschild, Vaillant	
03	0020141348	Halter, Namensschild	
04	0020237688	Firmenschild	
05	0020240271	Dichtungssatz	
06	0020240272	Seitenblech	mit Pos. 07, 08
07	0020240273	Dichtungssatz	
08	0020136643	Schraube, (x10)	
09	0020144596	Adapter, 60/100	mit Pos. 10, 11
10	147392	Kappe, (x5)	
11	981233	Dichtung, Lippendichtring DN 60 EPDM	
12			nicht für diese Geräte
13			nicht für diese Geräte
14	0020144598	Halter, ADG	mit Pos. 08
15			nicht als Ersatzteil lieferbar
16	0020262207	Kabeldurchführung	
17	0020240274	Rohrdurchführung	
18	0020240275	Rohrdurchführung	
19	0020039079	Halter, Schaltkasten	
20	0020240276	Abstandshalter, (x2)	mit Pos. 21
21	0020240277	Schraube, (x10)	
22			nicht als Ersatzteil lieferbar
23	509120	Dichtung, (x10)	
24	180987	Halter	

Gas-Wandheizgerät ecoTEC VCW Brennwert

VCW 206/7-2

08a - Hydraulikteile



02 - 08 - 274.01

Gas-Wandheizgerät ecoTEC VCW Brennwert

VCW 206/7-2

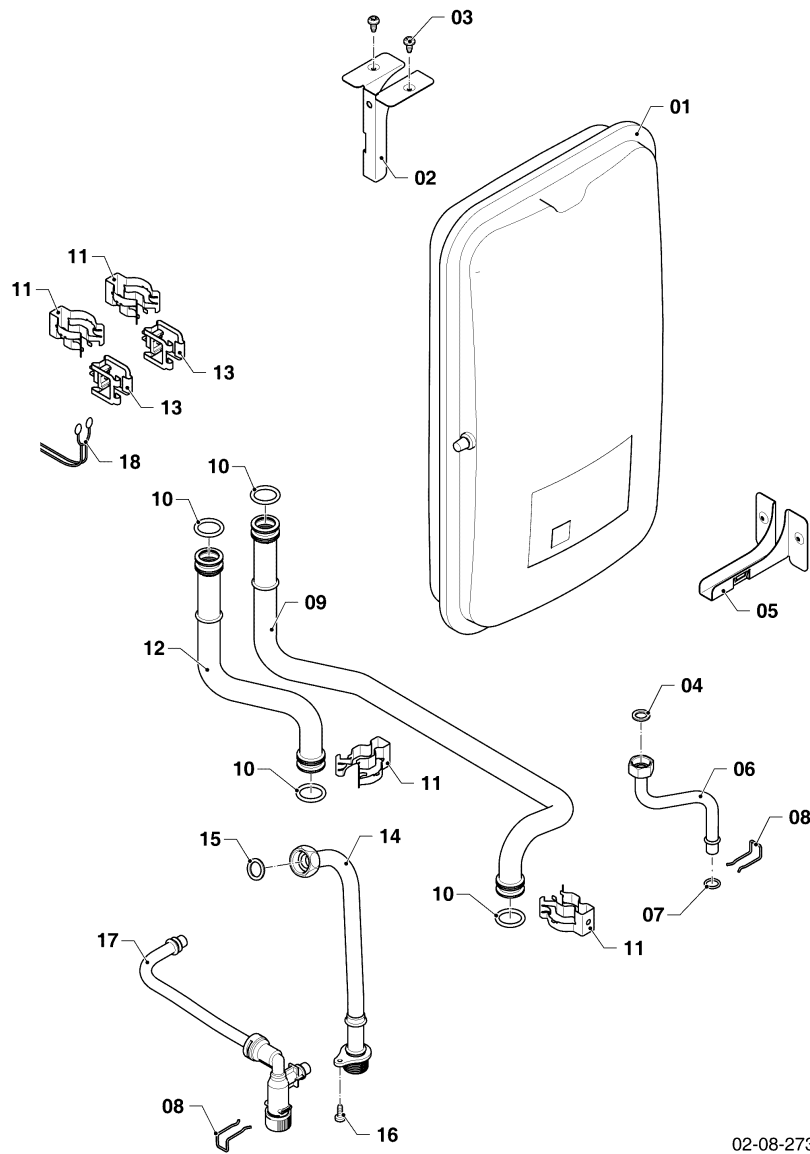
08a - Hydraulikteile

Pos.	Teilenummer	Bezeichnung	Hinweis, Bemerkung
01	0020231141	Pumpenmotor	mit Pos. 06
02	0020231147	Gehäuse, pumpe	mit Pos. 03, 04, 05, 06, 11, 12, 13, 15, 16, 31, 32, 38
03	104521	Schnellentlüfter	
04	193535	Dichtung, Typ-C, (x10)	
05	178969	Dichtung, Typ-C, (x10)	
06	0020231148	Schraube, Pumpe, (x10)	
07	0020231145	Kabelbaum	
08	0020211941	Kabelbaum, combi	
09	0020213145	Hydroblock	mit Pos. 04, 05, 28, 31, 32, 36, 38
10	0020213146	Vorrangumschaltventil	mit Pos. 11, 12, 13
11	0020213147	O-Ring, (x10)	
12	0020166927	O-Ring, (x10)	
13	0020213148	Schraube, (x10)	
14	178980	Bypass	mit Pos. 15, 16
15	981165	O-Ring, (x10)	
16	0020107694	Klammer, (x5)	
17	0020238986	Wärmetauscher	mit Pos. 05, 18
18	0020160125	Schraube, (x10)	
19	0020275015	Sicherheitsventil, 3 bar	mit Pos. 20, 38
20	0020213151	O-Ring, (x10)	
21	0020211945	Flügelradsensor	
22	0020059717	Wasserdrucksensor	mit Pos. 23, 24
23	178993	O-Ring, (x10)	
24	0020174521	Clip, (x10)	
25	0020213152	Hydroplatte, R-DIN ausgang	mit Pos. 05, 18, 20, 23, 24, 26, 31, 34, 38, 40, 43
26	179030	Sieb	
27	0020213153	Rohr, by-pass	mit Pos. 28, 34, 38
28	0020213154	O-Ring, (x10)	
29	0020211944	Rohr, Pumpe-SWT	mit Pos. 36, 38
30	0020211943	Rohr, Strömungssensor	mit Pos. 05, 18, 21, 23, 24, 31, 38, 40, 43
31	0020213157	Mutter, (x3)	
32	0020213158	Schraube, (x10)	
33	0020213159	Konsole	mit Pos. 40
34	0020213160	O-Ring, (x10)	
35	0020213161	Nippel, G3/4, Messing, HW	
36	0020195504	O-Ring, (x10)	
37	0020213162	Nippel, G3/4, BW	
38	178992	Klammer, (x10)	
39	074514	Sieb	
40	0020213163	Schraube, (x10)	
41	0020213937	Wassermengenbegrenzer, 8L	
42	0020213894	Stopfen	
43	108602	O-Ring, (x10)	

Gas-Wandheizgerät ecoTEC VCW Brennwert

VCW 206/7-2

08b - Hydraulikteile



02-08-273

Gas-Wandheizgerät ecoTEC VCW Brennwert

VCW 206/7-2

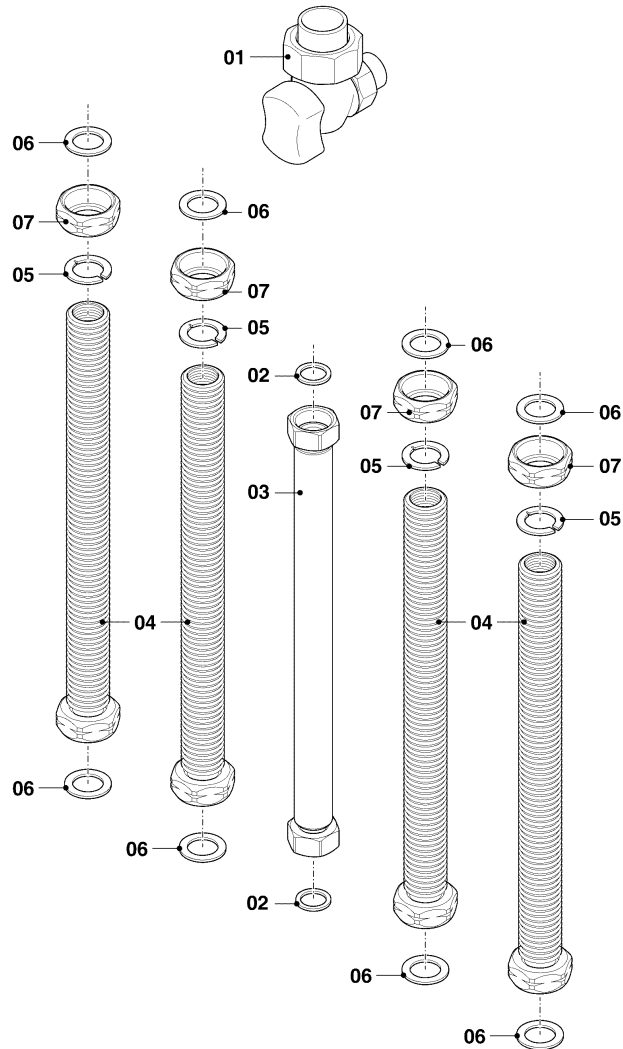
08b - Hydraulikteile

Pos.	Teilenummer	Bezeichnung	Hinweis, Bemerkung
01	0020237676	Ausdehnungsgefäß	mit Pos. 03, 04
02	0020144598	Halter, ADG	mit Pos. 03
03	0020136643	Schraube, (x10)	
04	981149	Rechteckdichtring, (x10)	
05			nicht für diese Geräte
06	0020240278	Rohr, Ausdehnungsgefäß	mit Pos. 04, 07, 08
07	0020107589	O-Ring, (x5)	
08	0020174521	Clip, (x10)	
09	0020240279	Rohr	mit Pos. 10, 11
10	103415	O-Ring, (x10)	
11	103417	Klammer, (x10)	
12	0020240280	Rohr	mit Pos. 10, 11
13	193592	NTC-Fühler, 19 mm	
14	0020240268	Gasrohr	mit Pos. 15, 16
15	981142	Rechteckdichtring, 1/2, (x10)	
16	0020211098	Schraube, (x10)	
17	0020240282	Ventil	mit Pos. 08
18	0020211941	Kabelbaum, combi	

Gas-Wandheizgerät ecoTEC VCW Brennwert

VCW 206/7-2

08c - Hydraulikteile



02-08-302

Gas-Wandheizgerät ecoTEC VCW Brennwert

VCW 206/7-2

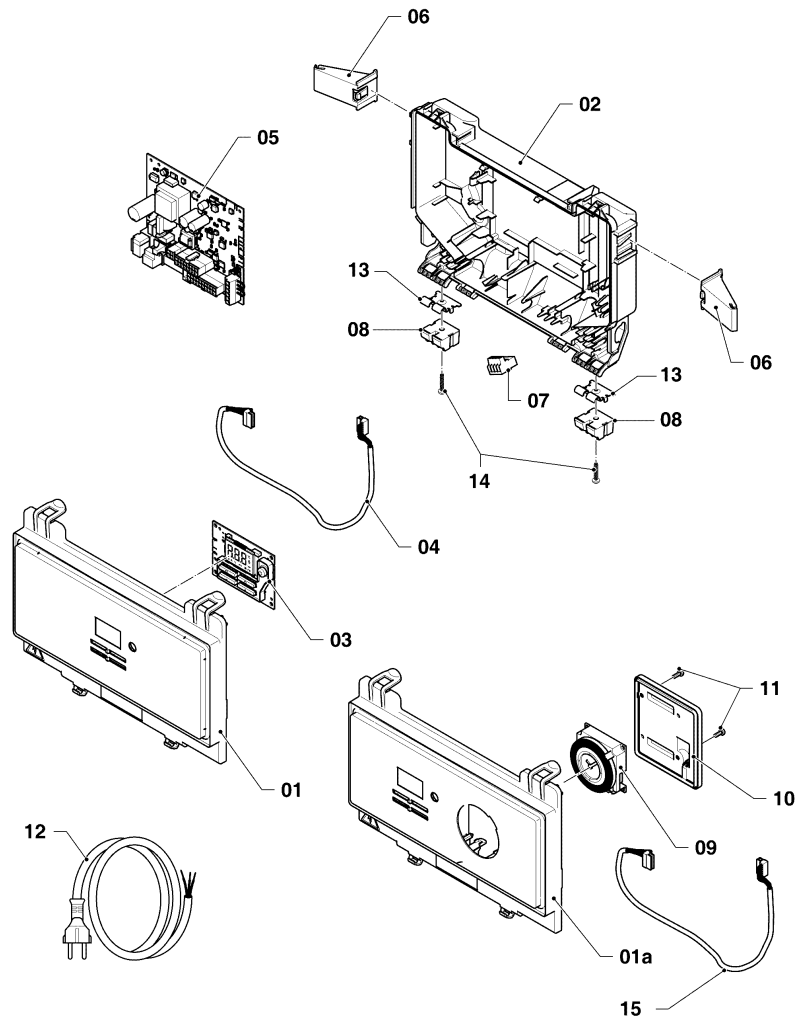
08c - Hydraulikteile

Pos.	Teilenummer	Bezeichnung	Hinweis, Bemerkung
01	0020264845	Gasventil	mit Pos. 02
02	108588	Rechteckdichtring, (x10)	
03	0020264846	Gasrohr, flexibel	mit Pos. 02
04	0020264847	Schlauch, flexibel, (x2)	mit Pos. 05, 06, 07
05	0020264848	Sprengtring, (x10)	
06	0020073878	Dichtung, G 3/4, (x10)	
07	0020264849	Mutter, (x5)	

Gas-Wandheizgerät ecoTEC VCW Brennwert

VCW 206/7-2

12 - Schaltkasten



02-12-082

Gas-Wandheizgerät ecoTEC VCW Brennwert

VCW 206/7-2

12 - Schaltkasten

Pos.	Teilenummer	Bezeichnung	Hinweis, Bemerkung
01	0020240283	Schaltkasten, vorne	
01a			nicht für diese Geräte
02	0020213902	Schaltkasten, Rückwand	
03	0020213903	Display	
04	0020240285	Kabel	
05	0020269164	Leiterplatte	
06	0020240286	Abstandshalter, (x2)	
07	0020210618	Stecker	
08	0020240276	Abstandshalter, (x2)	mit Pos. 14
09			nicht für diese Geräte
10			nicht für diese Geräte
11			nicht für diese Geräte
12			nicht für diese Geräte
13	0020039079	Halter, Schaltkasten	
14	0020240277	Schraube, (x10)	
15			nicht für diese Geräte

Gas-Wandheizgerät ecoTEC VCW Brennwert

VCW 206/7-2

99 - Wartungsempfehlung

Hinweis: Die vorliegende allgemeine Wartungsempfehlung ist eine Ergänzung zur detaillierten Wartungsanleitung des jeweiligen Gerätes. Maßgeblich ist grundsätzlich die aktuelle Wartungsanleitung des Gerätes.

Reinigung des Gerätes

Verschmutzungen am Gerät und in der Unterdruckkammer entfernt?	<input type="checkbox"/>
Integral-Kondensations-Wärmetauscher gereinigt?	<input type="checkbox"/>
Brenner auf Beschädigungen geprüft (Sichtkontrolle) und gereinigt?	<input type="checkbox"/>
Elektrode geprüft (Sichtkontrolle) und gereinigt (ggf. getauscht)? Dichtung erneuert!	<input type="checkbox"/>
Thermo-Kompaktmodul (Brenner) wieder eingebaut? Dichtung erneuert!	<input type="checkbox"/>
Füll- und Entleerungseinrichtungen geprüft?	<input type="checkbox"/>
Kondenswassersiphon im Gerät gereinigt und wieder aufgefüllt?	<input type="checkbox"/>
Kondenswasserwege im und außerhalb des Gerätes geprüft (ggf. gereinigt)?	<input type="checkbox"/>

Sicherheitsüberprüfung nach VDE 0701

Wurden im Rahmen der Wartung elektrische Bauteile getauscht? Ja/Nein	
Wenn ja, Prüfung nach VDE 0701 durchgeführt?	<input type="checkbox"/>

Ausdehnungsgefäße/Sicherheitsventile

Sichtprüfung auf Undichtigkeiten durchgeführt?	<input type="checkbox"/>
Funktion der Sicherheitsventile geprüft?	<input type="checkbox"/>
Druckpolster geprüft (ggf. wiederhergestellt)?	<input type="checkbox"/>
Wasser aufgefüllt und Anlage entlüftet? Druck ____ bar	<input type="checkbox"/>
Achtung: Wasserbehandlung nach VDI 2035 im Anlagenbuch dokumentieren!	<input type="checkbox"/>

Neutralisation (wenn vorhanden)

Sichtprüfung auf äußerliche Verschmutzung, Beschädigung, Korrosion und Dichtheit durchgeführt?	<input type="checkbox"/>
Funktionsprüfung durchgeführt?	<input type="checkbox"/>
Freies Gefälle vom Kessel hin zur Neutrabox vorhanden?	<input type="checkbox"/>
Entlüftungseinrichtung auf Funktion geprüft?	<input type="checkbox"/>
Granulat geprüft (mit klarem Wasser gewaschen, ggf. nachgefüllt)?	<input type="checkbox"/>
pH-Wert am Auslauf des Neutralisators geprüft? Wert: _____	<input type="checkbox"/>
Bei pH-Wert unter 6,5 Neutralisationsgranulat erneuert?	<input type="checkbox"/>

Abgasanlage

Abgasführung und Luftzufuhr geprüft?	<input type="checkbox"/>
--------------------------------------	--------------------------

Wärmeerzeuger in Betrieb nehmen

Probelauf vom Gerät und System durchgeführt?	<input type="checkbox"/>
Zünd- und Brennverhalten geprüft (wenn Schauglas vorhanden)?	<input type="checkbox"/>
Gerät auf abgas-, wasser- und kondenswasserseitige Dichtheit geprüft?	<input type="checkbox"/>
Verbrennungseinstellung (CO ₂ -Gehalt) geprüft (ggf. korrigiert)?	<input type="checkbox"/>
Abgasmessung/Ringspaltmessung durchgeführt?	<input type="checkbox"/>
Messprotokoll erstellt?	<input type="checkbox"/>
Temperaturwächter/-begrenzer auf Funktion geprüft?	<input type="checkbox"/>
STB mit Hilfe des Prüfprogramms geprüft?	<input type="checkbox"/>

Regler

Reglereinstellungen geprüft und ggf. korrigiert	<input type="checkbox"/>
---	--------------------------

Datum

Stempel/Unterschrift Kundendiensttechniker

02-99-001.01

Gas-Wandheizgerät ecoTEC VCW Brennwert

VCW 206/7-2

99 - Wartungsempfehlung

Pos.	Teilenummer	Bezeichnung	Hinweis, Bemerkung
00	0010027639	Wartungsaufkleber, (x20)	nicht dargestellt
00	0020025929	Dichtungssatz, Brenn.fl.-Wart.set I	bei W1, W2, W4
00	0020252122	Isolierung, 24 mm	bei W3
00	0020268613	Dichtungssatz, Elektrode Wart.set II	bei W3
00	0020270735	Wartungsaufkleber, (x100)	nicht dargestellt
00	193595	Isolierplatte	bei W3