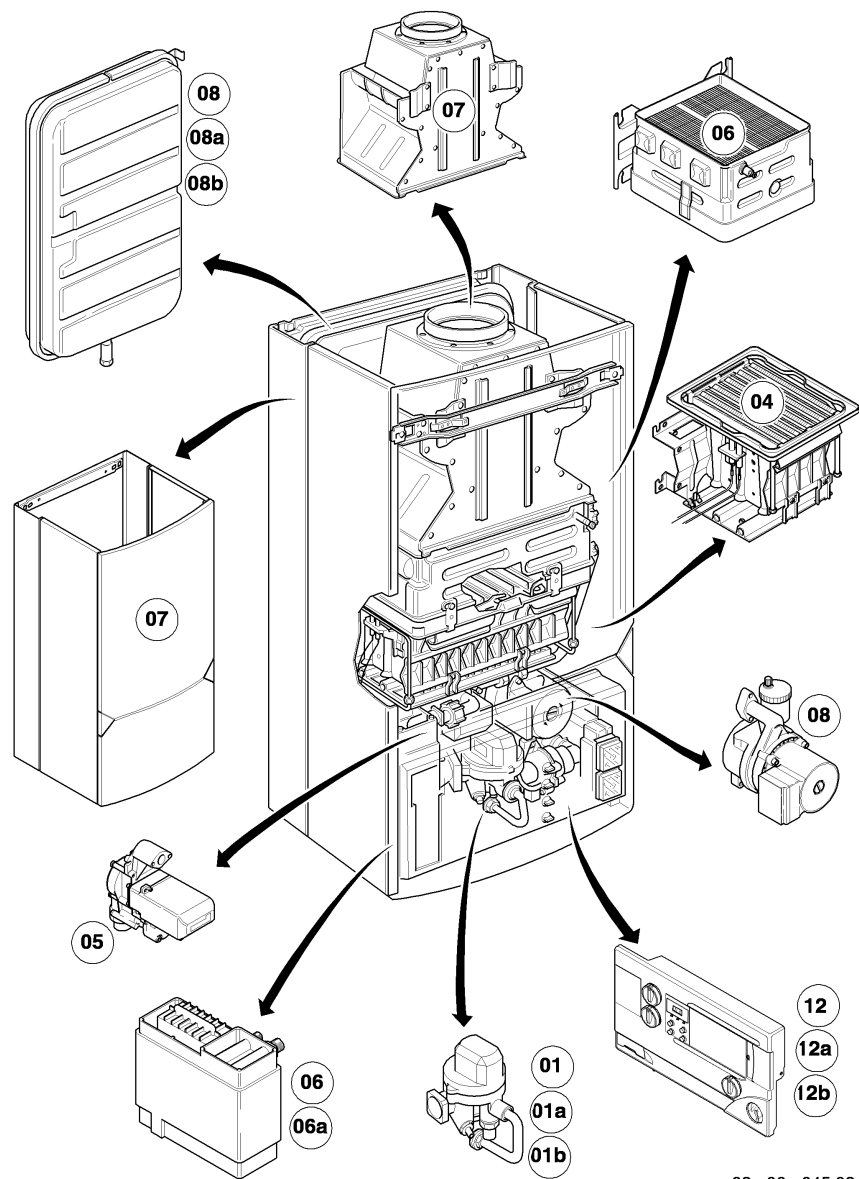


**VCW Kamin (incl. atmoTEC)**

VCW 204/2 XE

Baugruppenübersicht



02 - 00 - 045.02

**VCW Kamin (incl. atmoTEC)**

VCW 204/2 XE

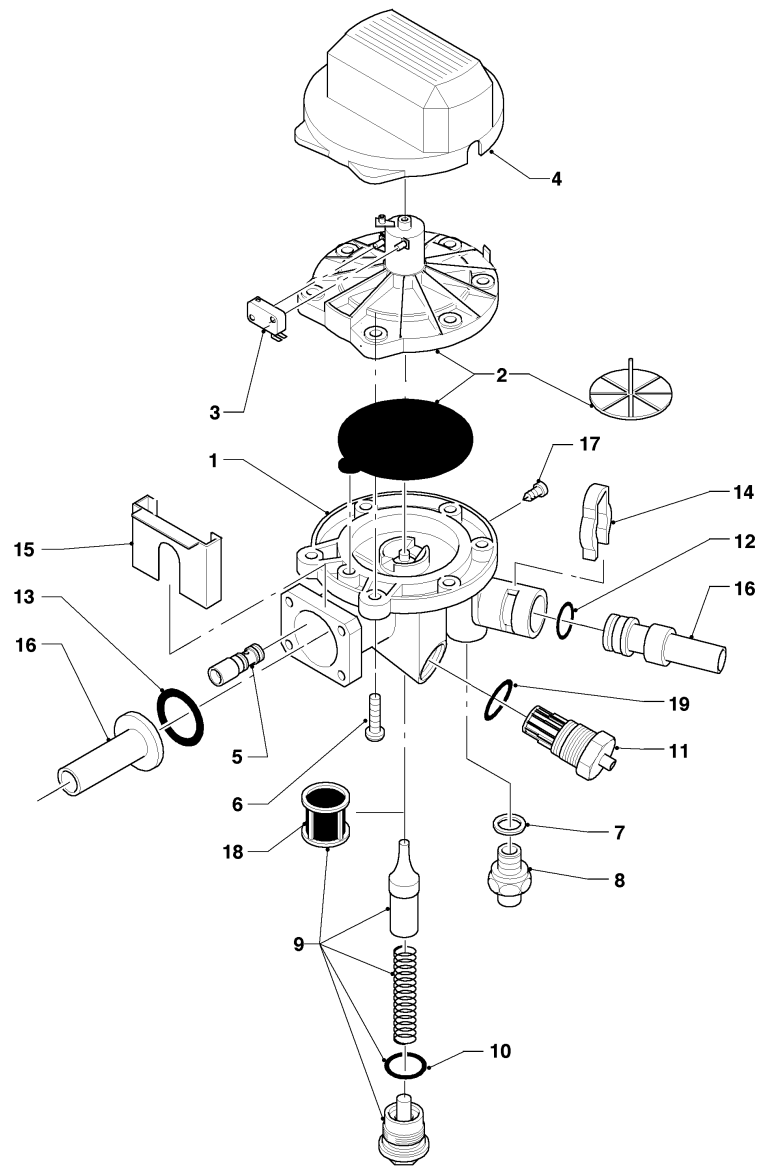
Baugruppenübersicht

Pos.	Baugruppe
01	Wasserschalter
01a	Vorrangumschaltventil
01b	Differenzdruckventil (VCW ... XE P)
04	Brenner
05	Gasregelteile
06	Wärmetauscher
06a	Wärmetauscher (Platten-SWT)
07	Verkleidungsteile
08	Hydraulikteile
08a	Hydraulikteile (Steuerleitungen)
08b	Hydraulikteile (Zirkulation)
12	Schaltkasten (Gehäuse)
12a	Schaltkasten (Leiterplatten)
12b	Abgassensor

**VCW Kamin (incl. atmoTEC)**

VCW 204/2 XE

01 - Wasserschalter



02 - 01 - 001.01

**VCW Kamin (incl. atmoTEC)**

VCW 204/2 XE

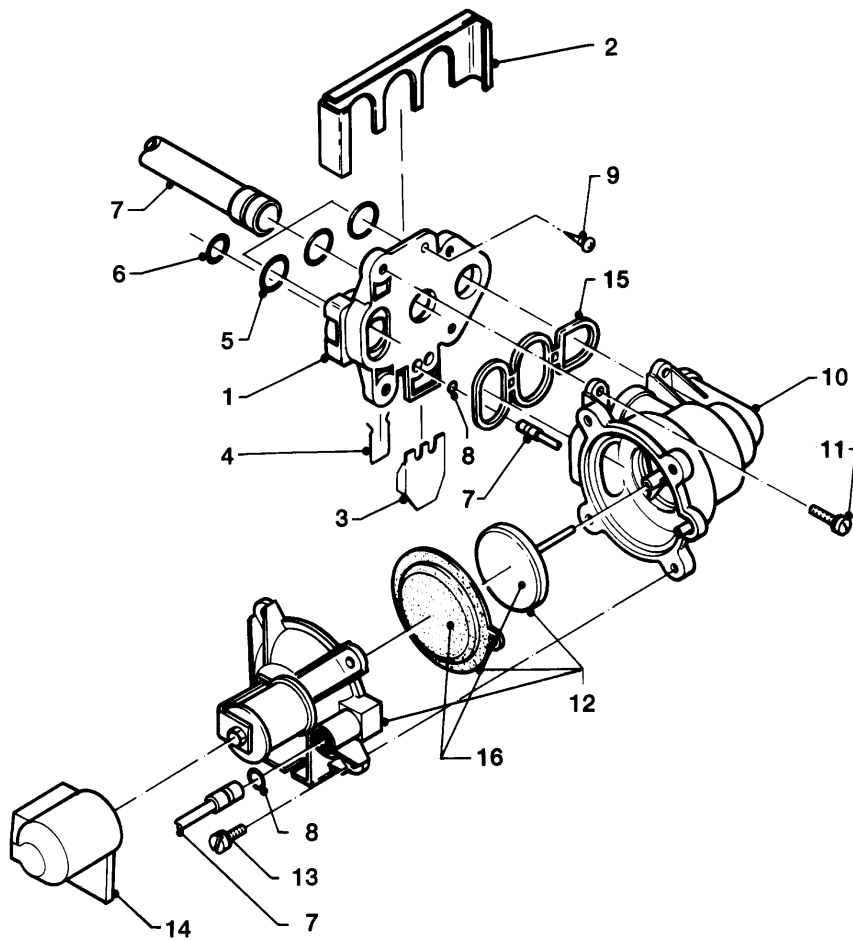
01 - Wasserschalter

Pos.	Teilenummer	Bezeichnung	Hinweis, Bemerkung
00	085750	Halter	Wasserschalter/Rahmen, nicht dargestellt
01	0010026673	Membrane, Membranteller Kit	nicht dargestellt
01	011260	Wasserschalter	VCW 204/2 XE, mit Pos. 02-11, 14
02	0010047127	O-Ring, (x10)	für Oberteil (Stopfbuchse), nicht dargestellt
02	013049	Wasserschalter-Oberteil, TEC WS60	mit Pos. 03, 04
02	982317	O-Ring, 'D'	für Oberteil (Stopfbuchse) nicht dargestellt, ersetzt durch 0010047127, kann aufgebraucht werden
03			126246 nicht mehr lieferbar, Ersatz siehe 013049
04	205548	Abdeckhaube	
05	011910	Venturidüse	
06	118946	Schraube, lens head screw	ersetzt durch 178967, kann aufgebraucht werden
06	178967	Schraube, M5x18 mm, (x10)	
07	0010048109	Dichtung, (x10)	
07	981898	Rechteckdichtring	ersetzt durch 0010048109, kann aufgebraucht werden
08	014692	Ventil, Überdruck	
09	012950	Wassermengenregler	
10	981158	O-Ring, (x10)	
11	010738	Einstellspindel, TEC WS	VCW 204/2 XE
12	981165	O-Ring, (x10)	
13	981170	O-Ring, (x10)	
14	0020107708	Klammer	Noryl
14	154181	Bügel	Draht
15	154149	Bügel	
16			Anschlussrohre siehe Baugruppe 08 Hydraulikteile
17	0020107695	Schraube, (x10)	
18	0020039717	Wassersieb	
19	982334	O-Ring, 'D'	

**VCW Kamin (incl. atmoTEC)**

VCW 204/2 XE

01a - Vorrangumschaltventil



02 - 01 - 002. 01

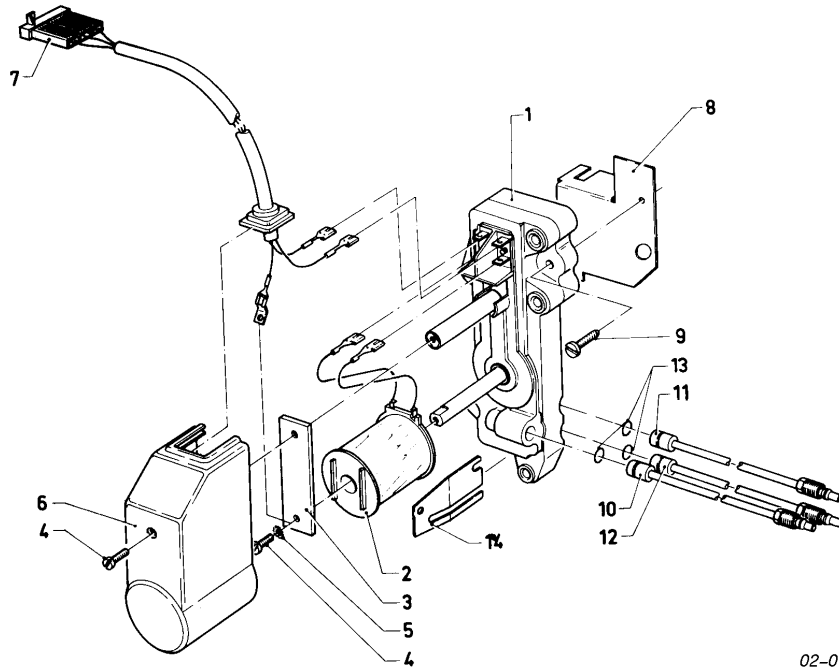
**VCW Kamin (incl. atmoTEC)**

VCW 204/2 XE

01a - Vorrangumschaltventil

Pos.	Teilenummer	Bezeichnung	Hinweis, Bemerkung
01	082424	Flanschplatte	mit Pos. 05, 15
02	0020107786	Halter	
03	0020107785	Halter	
04	0020107694	Klammer, (x5)	
05	981151	O-Ring, (x10)	
06	981154	O-Ring, (x10)	
07			Anschlussrohre und Steuerleitungen siehe 08 Hydraulikteile bzw. 08a Steuerleitungen
08	981155	O-Ring, (x10)	
09	0020107695	Schraube, (x10)	
10	014631	Vorrangumschaltventil	mit Pos. 11-16
11	118946	Schraube, lens head screw	ersetzt durch 178967, kann aufgebraucht werden
11	178967	Schraube, M5x18 mm, (x10)	
12	295131	Wasserschalter-Oberteil	mit Pos. 14
13	105740	Flachkopfschraube	
14	079515	Abdeckhaube	
15	0020107701	Dichtung	
16	010354	Membrane	

**VCW Kamin (incl. atmoTEC)**  
VCW 204/2 XE  
01b - Differenzdruckventil (VCW ... XE P)



02-01-005

**VCW Kamin (incl. atmoTEC)**

VCW 204/2 XE

01b - Differenzdruckventil (VCW ... XE P)

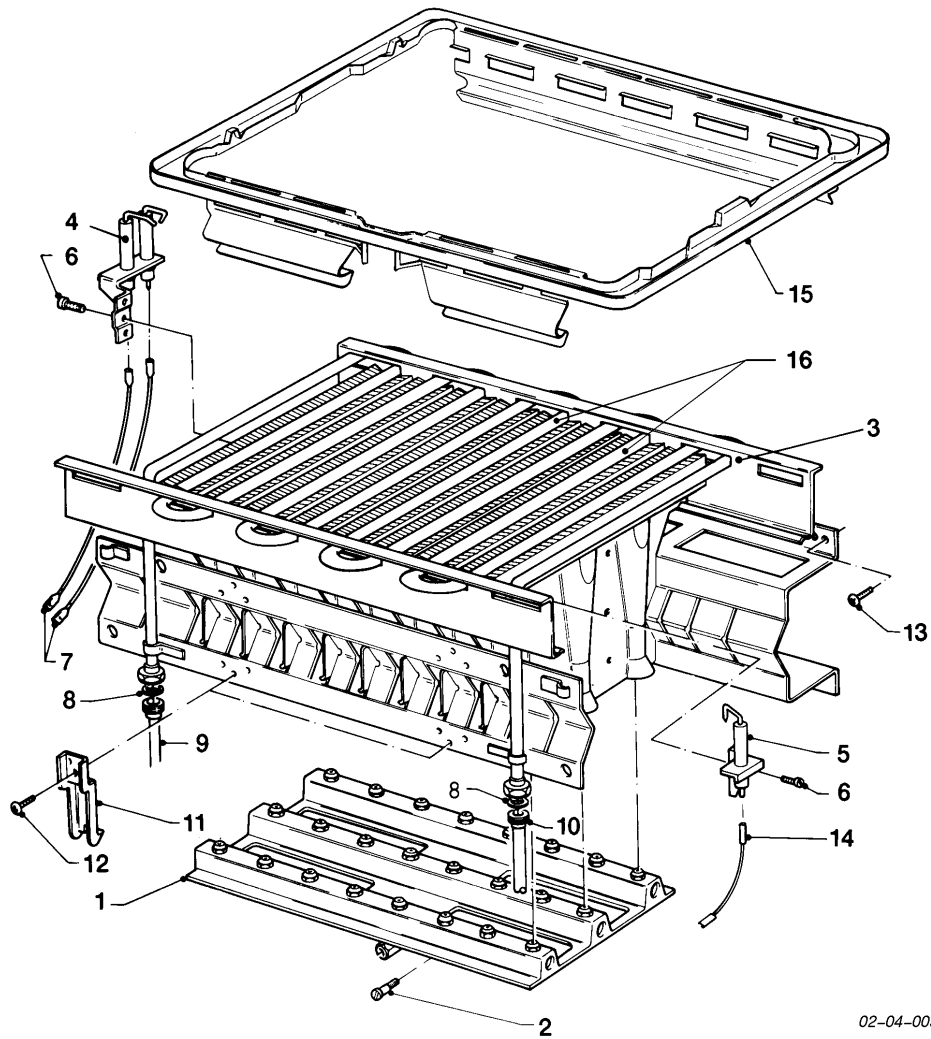
Pos.	Teilenummer	Bezeichnung	Hinweis, Bemerkung
01	012648	Differenzdruckventil	nur für P, mit Pos. 02-06
02			170296 nicht mehr lieferbar, bitte 012648 bestellen
03	171207	Ankerplatte, für Diff.-druckventil	nur für P
04	140012	Schraube	nur für P
05	150012	Fächerscheibe	nur für P
06	204056	Kappe	nur für P
07	255773	Kabel	nur für P
08			Position entfällt für diese Geräte
09			Position entfällt für diese Geräte
10			Steuerleitungen siehe Baugruppe 08a Steuerleitungen
11			Steuerleitungen siehe Baugruppe 08a Steuerleitungen
12			Steuerleitungen siehe Baugruppe 08a Steuerleitungen
13	981155	O-Ring, (x10)	nur für P
14	078408	Riegel	nur für P



**VCW Kamin (incl. atmoTEC)**

VCW 204/2 XE

04 - Brenner



02-04-003

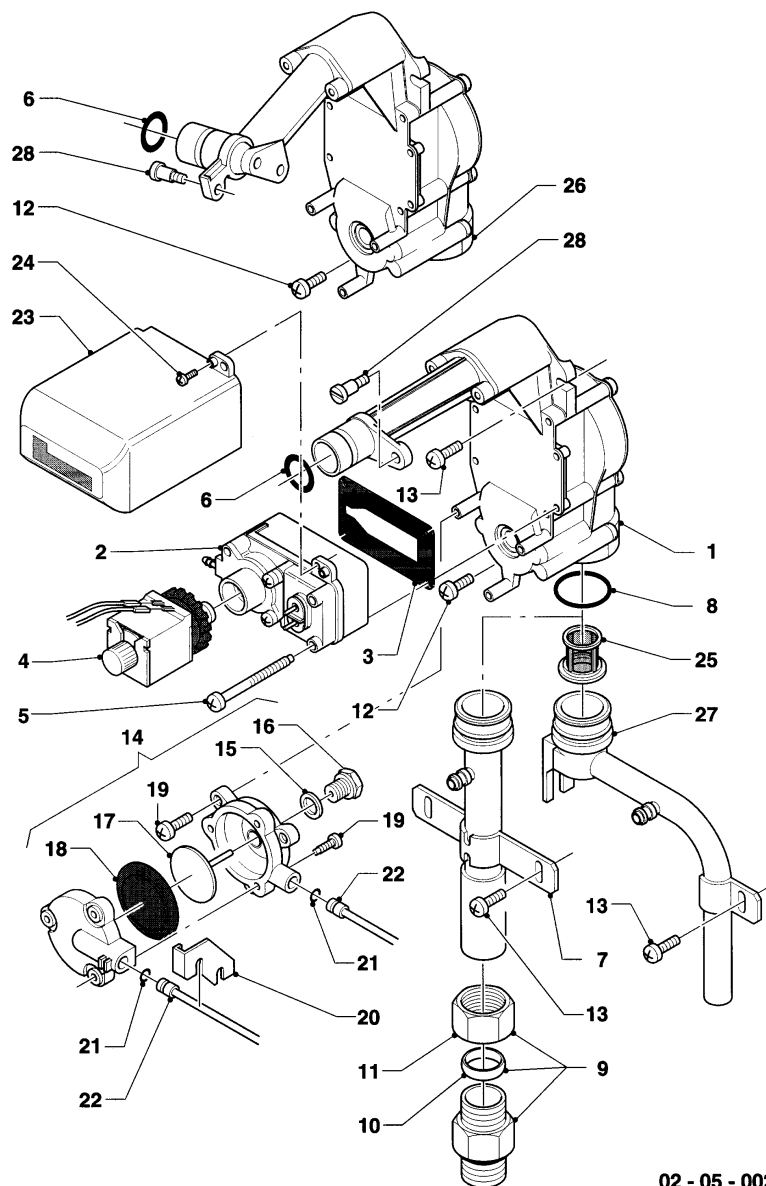
**VCW Kamin (incl. atmoTEC)**

VCW 204/2 XE

04 - Brenner

Pos.	Teilenummer	Bezeichnung	Hinweis, Bemerkung
00	0010034042	Strahlungsblech	LL,E (L,H), nicht dargestellt
00	213248	Strahlungsblech	VCW 204,254 XE P (PB), nicht dargestellt
01	183701	Verteilerrohr	VCW 204/2 XE, E (H), incl. Brennerdüsen und Umstellschild
01	183712	Verteilerrohr	VCW 204/2 XE, P (PB), incl. Brennerdüsen
01	184016	Verteilerrohr	VCW 204/2 XE, LL (L), incl. Brennerdüsen und Umstellschild
02	0020107733	Schraube	
03	041931	Kammergruppe	VCW 204/2 XE, LL,E (L,H), mit Pos. 04-06, 08, 15, 16
03	041938	Kammergruppe	VCW 204/2 XE, P (PB) , mit Pos. 04-06, 08, 15, 16
04	090684	Elektrode (Zündung)	LL,E (L,H), mit Pos. 06
04	090708	Elektrode, Doppelzündelektrode	P (PB)
05	090685	Elektrode (Überwachung)	mit Pos. 06
06	118936	Zylinderschraube, KS/S	
07	091536	Zündkabel	P (PB)
07	091546	Zündkabel	LL,E (L,H)
08	981146	Rechteckdichtring, (x10)	
09	089251	Rohr, kpl. Anschluss	
10	089257	Anschlussrohr	VCW 204/2 XE
11	0010047503	Halter	
11	221732	Halter	mit Pos. 08, ersetzt durch 0010047503, kann aufgebraucht werden
12	0020107695	Schraube, (x10)	
13	0010027608	Schraube, (x10)	
14	256082	Kabelbaum	
15	070941	Kondensatrinne	VCW 204/2 XE
16	0020107788	Rohrschlange	VCW 204/2 XE, mit Pos. 08

**VCW Kamin (incl. atmoTEC)**

 VCW 204/2 XE  
 05 - Gasregelteile


02 - 05 - 002 - 01

**VCW Kamin (incl. atmoTEC)**

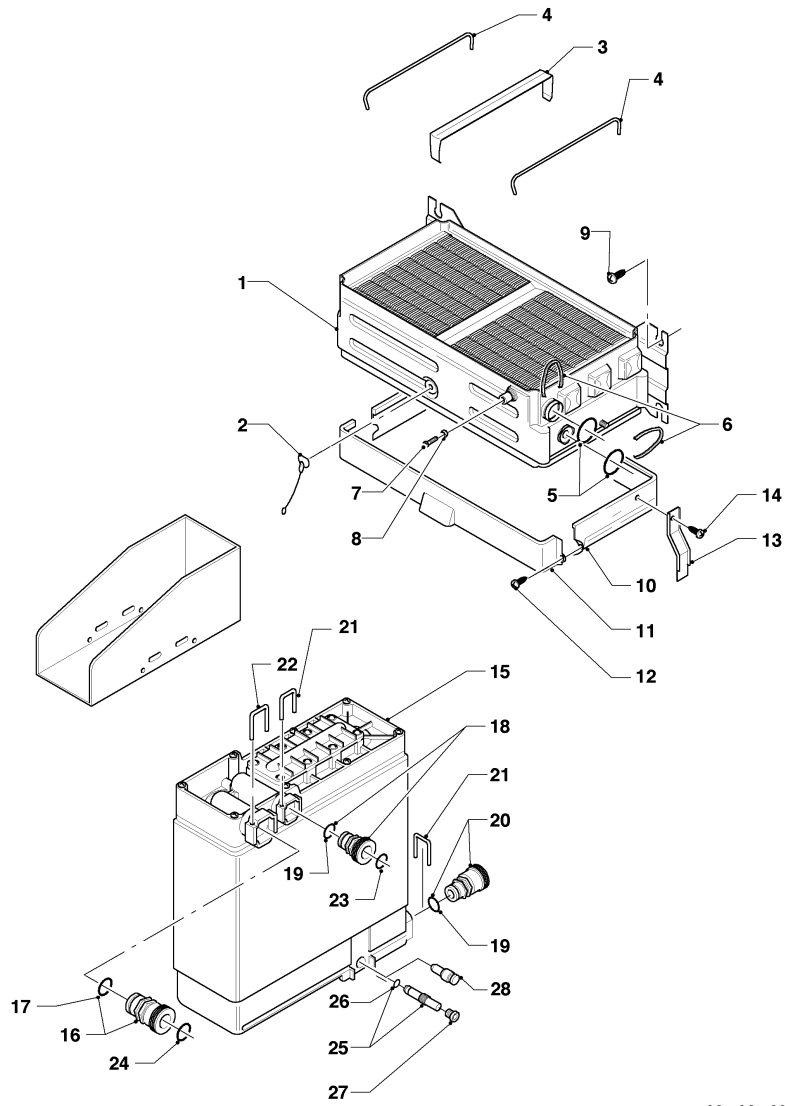
 VCW 204/2 XE  
 05 - Gasregelteile

Pos.	Teilenummer	Bezeichnung	Hinweis, Bemerkung
01	053168	Gasarmatur	E,LL (H,L), mit Pos. 02-06, 08, 12, 14-19, 23-25
01	053169	Gasarmatur	P (PB), mit Pos. 02-06, 08, 12, 14-19, 23-25
02	050212	Servodruckregler	E,LL (H,L), mit Pos. 03, 04
02	050213	Servodruckregler	P (PB), mit Pos. 03, 04
03	0010048114	Dichtung	
03	980951	Dichtung	ersetzt durch 0010048114, kann aufgebraucht werden
04	170342	Magnet	E,LL (H,L)
04	170343	Magnet	P (PB)
05	118943	Flachkopfschraube	
06	0020107693	O-Ring, (x10)	
06	049622	Vordüse 2 x 2,28	VCW 204/2 XE, P (PB), nicht dargestellt
06	982481	Dichtung	P (PB), nicht dargestellt
07	082602	Gasanschluss	mit Pos. 08
08	0010047134	O-Ring, (x10)	
08	982310	O-Ring, 'D'	ersetzt durch 0010047134, kann aufgebraucht werden
09	0020107735	Quetschverschraubung, R1/2 x 20	R 3/4 auf R 1/2
09	080074	Quetschverschraubung, R3/4 x 20	R 3/4
10	080184	Schneidring, 20 mm	
11	080177	Mutter	
12	118942	Linsenschraube	
13	070334	Blechschaube	
14	151017	Strömungsschalter, Noryl	mit Pos. 15-21
15	981147	Rechteckdichtring, (x10)	
16	012156	Stopfbuchse	
17	010456	Membranteller	
18	020220	Membrane	
19	118947	Linsenschraube	
20	0020107697	Klammer	
21	981155	O-Ring, (x10)	
22			Steuerleitung siehe 08a Steuerleitungen
23	204102	Abdeckhaube	
24	118945	Linsenschraube	
25	108901	Sieb	
26			Gasarmatur siehe Pos. 01
27			Position entfällt für diese Geräte
28	0020107733	Schraube	

**VCW Kamin (incl. atmoTEC)**

VCW 204/2 XE

06 - Wärmetauscher



02 - 06 - 002.01

**VCW Kamin (incl. atmoTEC)**

VCW 204/2 XE

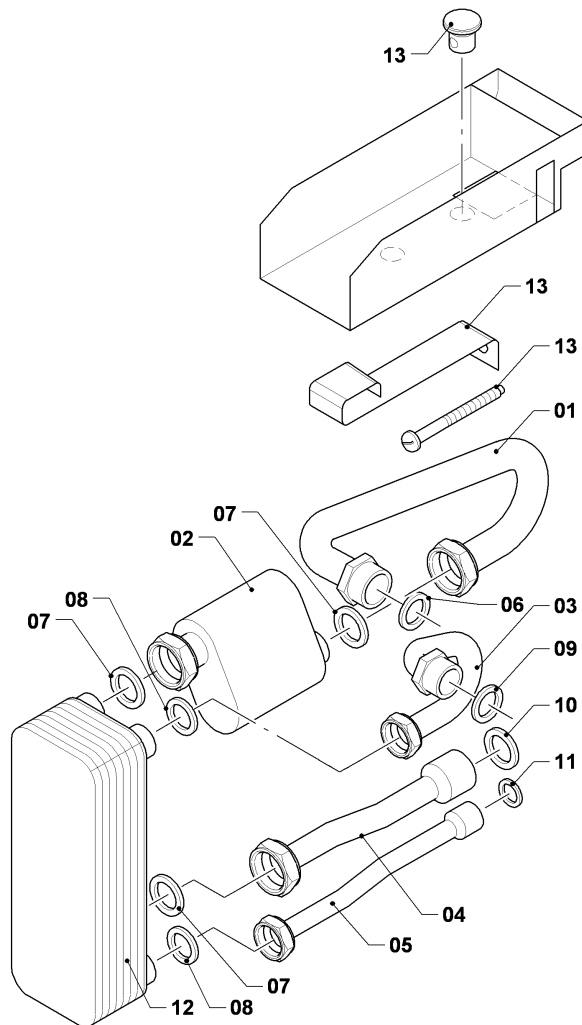
06 - Wärmetauscher

Pos.	Teilenummer	Bezeichnung	Hinweis, Bemerkung
01	064881	Wärmetauscher HW	VCW 204/2 XE, mit Pos. 02-10, 12-14
02	0010042328	Deckel	
02	161240	Abdeckplatte, Schaulochdeckel 'D'	ersetzt durch 0010042328, kann aufgebraucht werden
03	0010034043	Abdeckung	
04	071333	Abdeckblech	
05	981158	O-Ring, (x10)	
06	0020107702	Klammer, (x5)	
07	140015	Entlüftungsschraube	mit Pos. 08
08	981166	O-Ring, (x10)	
09	490409	Schraube	
10	280030	Strahlungsblech	VCW 204/2 XE
11	280031	Strahlungsblech	VCW 204/2 XE
12	088624	Blechschaube, Set	
13	085767	Halter	
14	286406	Federmutter	
15	064884	Wärmetauscher BW, U-Satz	Einzelteile siehe Baugruppe 06a Wärmetauscher (Platten-SWT)
16			nicht einzeln lieferbar
17	981151	O-Ring, (x10)	
18	253807	Verbindung	
19	981163	O-Ring, (x10)	
20	250264	Steckhülse	
21	154159	Bügel	
22	154160	Bügel	
23	0020107705	O-Ring, (x10)	
24	0020107696	O-Ring, (x10)	
25	082219	Entleerungsventil	
26	982322	O-Ring	
27	133933	Formschraube	
28	133399	Nippel	

**VCW Kamin (incl. atmoTEC)**

VCW 204/2 XE

06a - Wärmetauscher (Platten-SWT)



02 - 06 - 055

**VCW Kamin (incl. atmoTEC)**

VCW 204/2 XE

06a - Wärmetauscher (Platten-SWT)

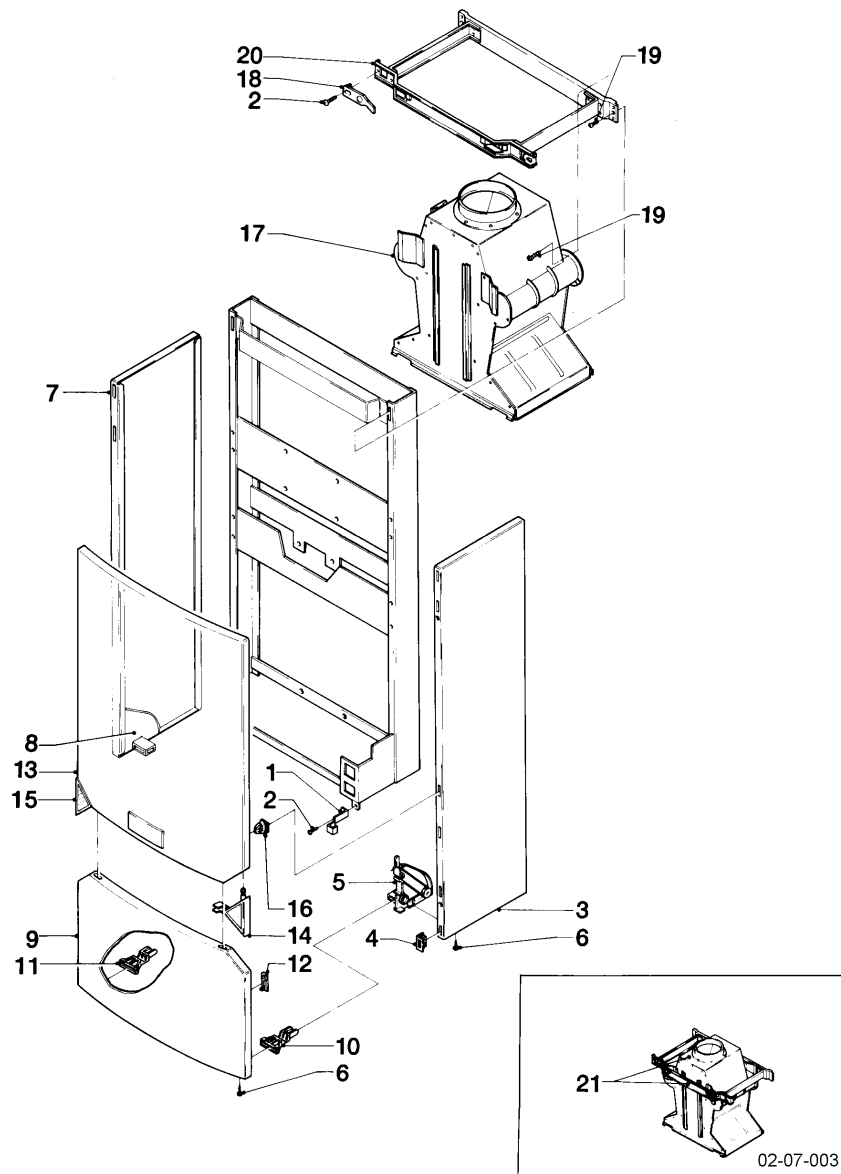
Pos.	Teilenummer	Bezeichnung	Hinweis, Bemerkung
01	0020075386	Rohr	mit Pos. 06, 07
02	151630	Filter	mit Pos. 07
03	0020075389	Rohr	mit Pos. 08, 09
04	0020075387	Rohr	mit Pos. 07, 10
05	0020075388	Rohr	mit Pos. 08, 11
06	0020107696	O-Ring, (x10)	
07	981140	Rechteckdichtring, 3/4, (x10)	
08	981142	Rechteckdichtring, 1/2, (x10)	
09	0020107705	O-Ring, (x10)	
10	981151	O-Ring, (x10)	
11	981163	O-Ring, (x10)	
12	064884	Wärmetauscher BW, U-Satz	mit Pos. 01-13
12	065053	Wärmetauscher BW	mit Pos. 07, 08
13	0020078018	Halter, Platten-SWT	



**VCW Kamin (incl. atmoTEC)**

VCW 204/2 XE

07 - Verkleidungsteile



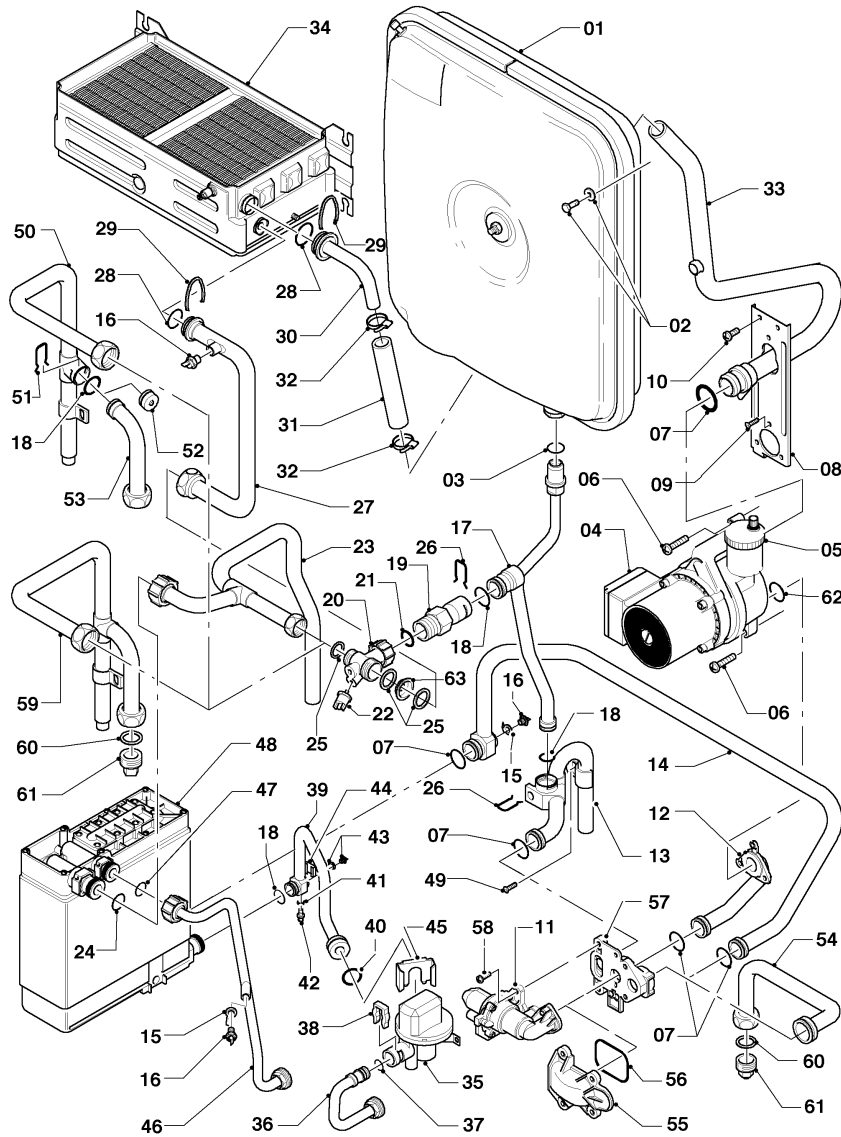
**VCW Kamin (incl. atmoTEC)**

VCW 204/2 XE

07 - Verkleidungsteile

Pos.	Teilenummer	Bezeichnung	Hinweis, Bemerkung
00	072199	Abdeckblech	unten, nicht dargestellt
00	086467	Geräte-Aufhängung	nicht dargestellt
00	089755	Montagesatz	nicht dargestellt
01	086474	Halter	
02	0020133833	Schraube, (x10)	
03	079990	Seitenteil, rechts	mit Pos. 04-06
03	144306	Haken	für Seitenteile, nicht dargestellt
04	0020107734	Halter	
05	0020107755	Fangband, rechts/links	
06	139208	PT-Schraube	
07	079989	Seitenteil, links	
09	078291	Frontblech, unten	mit Pos. 06, 10-12
10	0020010672	Scharnier, rechts + links	mit Pos. 11
11	0020010672	Scharnier, rechts + links	mit Pos. 10
12	085755	Halter	
13	078290	Frontblech, oben	mit Pos. 14-16
13	118096	Firmenschild, Set	nicht dargestellt
14	285523	Drucktaste, rechts	
15	085754	Halter	für Drucktasten (nicht dargestellt)
15	285522	Drucktaste, links	
16	0020107729	Haken	
17	075009	Strömungssicherung	VCW 204/2 XE
18	195976	Lasche	
19	0020107695	Schraube, (x10)	
20	154237	Bügel	mit Pos. 02, 18, 19
21			vernietete Ausführung, nicht mehr lieferbar bitte Pos. 17 und 20 bestellen

**VCW Kamin (incl. atmoTEC)**

 VCW 204/2 XE  
 08 - Hydraulikteile


02-08-003.05

**VCW Kamin (incl. atmoTEC)**

 VCW 204/2 XE  
 08 - Hydraulikteile

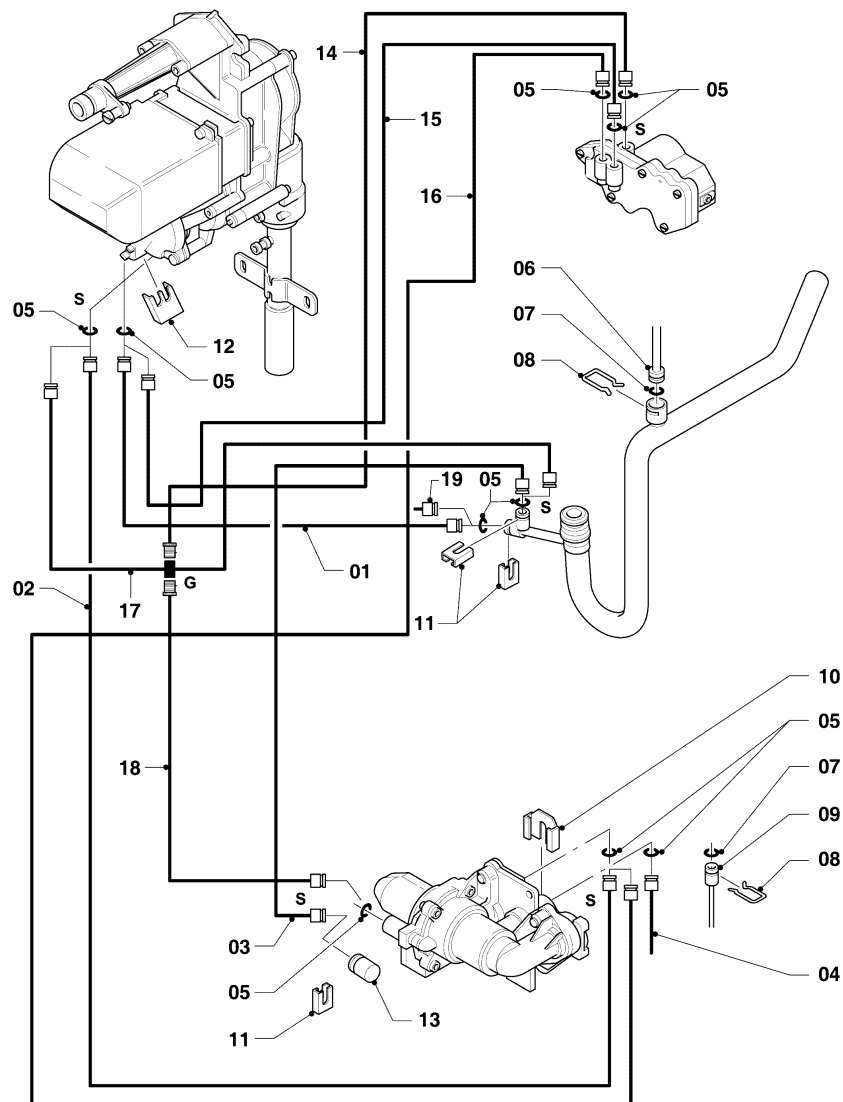
Pos.	Teilenummer	Bezeichnung	Hinweis, Bemerkung
00	0010032799	Kappe, PWM	nicht dargestellt
01	181022	Ausdehnungsgefäß, 12 L	mit Pos. 03
02	116477	Sechskantschraube	
03	981176	O-Ring, (x10)	
04	0010032756	Kabel	notwendig bei Umrüstung
04	0010032791	Pumpe, Hocheffizienz	mit Pos. 05-07, 62, Kabel bei Umrüstung mitbestellen
04	161016	Pumpe	mit Pos. 05-07, 62, zukünftiger Auslauf wegen EU Verordnung
05	061707	Schnellentlüfter	
06	0020235950	Schraube, (x10)	
07	981151	O-Ring, (x10)	
08	0020107784	Halter	
09	0020107716	Schraube, (x10)	
10	0020107695	Schraube, (x10)	
11	014631	Vorrangumschaltventil	
12	089247	Anschlussrohr	mit Pos. 07
13	080712	Abzweiganschluss	mit Pos. 07
14	089245	Anschlussrohr	mit Pos. 07
15	0010048108	Stecker, Flachstecker	
15	733171	Steckverbinder, Flachstecker	ersetzt durch 0010048108, kann aufgebraucht werden
16	252805	NTC-Fühler	
17	081082	Anschluss	mit Pos. 37
18	981163	O-Ring, (x10)	
19	150221	Überströmventil	2,5 m
19	150224	Überströmventil	3,5 m
19	150225	Überströmventil	1,7 m
20	129231	T-Stück	mit Pos. 21
21	981175	O-Ring, (x10)	
22	100376	Temperaturbegrenzer	
23	089241	Anschlussrohr	mit Pos. 24
24	0020107696	O-Ring, (x10)	
25	981152	Rechteckdichtring, (x10)	
26	126158	Klammer	
27	089253	Anschlussrohr	VCW 204/2 XE, mit Pos. 28
28	981158	O-Ring, (x10)	
29	0020107702	Klammer, (x5)	
30			nicht einzeln lieferbar, siehe Pos. 33
31	080387	Schlauch	mit Pos. 32
32	0020052092	Schelle, Set a 2 St.	
33	089255	Anschlussrohr, Pumpe-PWT	VCW 204/2 XE, mit Pos. 07, 28, 30-32
34	064881	Wärmetauscher HW	VCW 204/2 XE
35	0010026673	Membrane, Membranteller Kit	nicht dargestellt
35	011260	Wasserschalter	VCW 204/2 XE
36	080965	Kaltwasser-Anschlussrohr	mit Pos. 37
37	981165	O-Ring, (x10)	
38	0020107708	Klammer	

38	154181	Bügel	
39	089260	Kaltwasser-Anschlussrohr	mit Pos. 18, 40-42
40	981170	O-Ring, (x10)	
41	981634	Rechteckdichtring	
42	010050	Schraube	
43	109914	Stopfen	
44	0020107709	Halter	
45	154149	Bügel	
46	081422	Warmwasseranschlussrohr	
47	0020107705	O-Ring, (x10)	
48	064884	Wärmetauscher BW, U-Satz	
49	070334	Blechschraube	
50			Position entfällt für diese Geräte
51			Position entfällt für diese Geräte
52			Position entfällt für diese Geräte
53			Position entfällt für diese Geräte
54			Position entfällt für diese Geräte
55			Position entfällt für diese Geräte
56			Position entfällt für diese Geräte
57	082424	Flanschplatte	mit Pos. 07, 56
58	118946	Schraube, lens head screw	ersetzt durch 178967, kann aufgebraucht werden
58	178967	Schraube, M5x18 mm, (x10)	
59			Position entfällt für diese Geräte
60			Position entfällt für diese Geräte
61			Position entfällt für diese Geräte
62	981234	O-Ring, (x10)	
63	0010048333	Drosseleinsatz	VCW 204/2 XE, D 9,9
63	235035	Drosseleinsatz	VCW 204/2 XE, D 9,9, ersetzt durch 0010048333, kann aufgebraucht werden

# VCW Kamin (incl. atmoTEC)

VCW 204/2 XE

08a - Hydraulikteile (Steuerleitungen)



S = Steckanschluss  
G = Gewindeanschluss

02-08-004.02

**VCW Kamin (incl. atmoTEC)**

VCW 204/2 XE

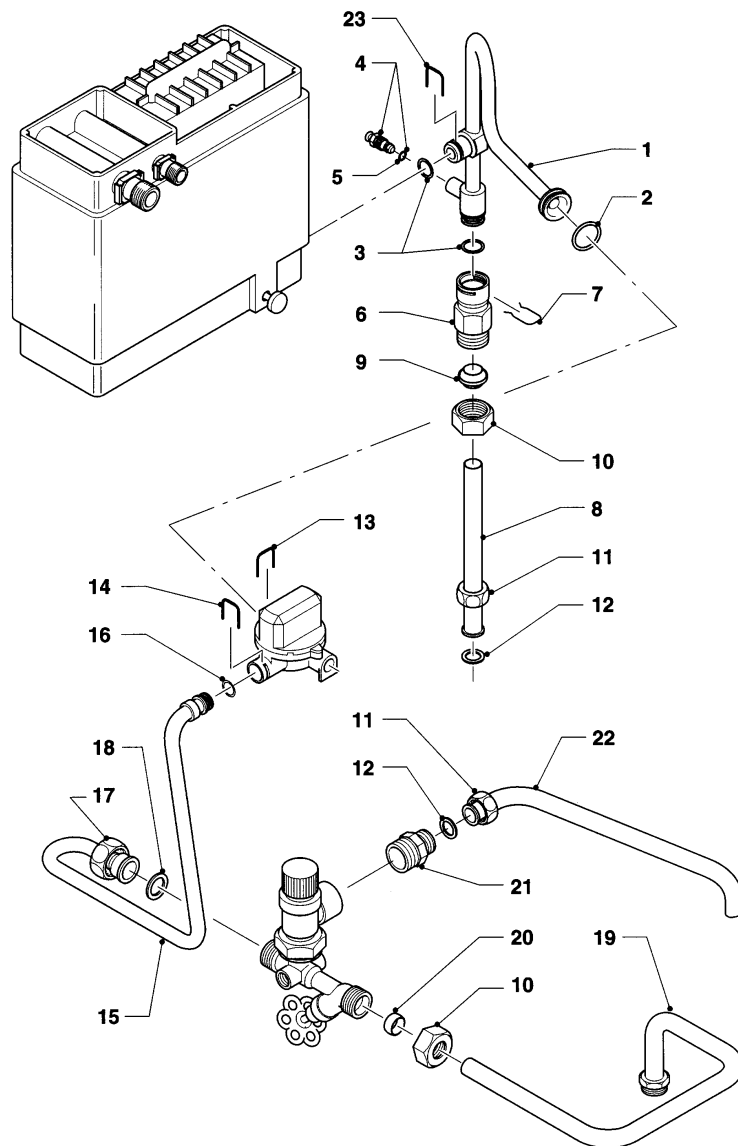
08a - Hydraulikteile (Steuerleitungen)

Pos.	Teilenummer	Bezeichnung	Hinweis, Bemerkung
01	088961	Steuerleitung	mit Pos. 05
02	088960	Steuerleitung	mit Pos. 05
03	088957	Steuerleitung	mit Pos. 05
04	088959	Steuerleitung	mit Pos. 05
05	981155	O-Ring, (x10)	
06	089257	Anschlussrohr	VCW 204/2 XE, mit Pos. 07
07	981154	O-Ring, (x10)	
08	0020107694	Klammer, (x5)	
09	089251	Rohr, kpl. Anschluss	mit Pos. 07
10	0020107785	Halter	
11	0020107709	Halter	
12	0020107697	Klammer	
13	0020107765	Hülse	nur für Geräte ohne Vorrangumschaltventil
14	088815	Steuerleitung	P (PB)
15	088817	Steuerleitung	P (PB)
16	088811	Steuerleitung	P (PB)
17	088813	Steuerleitung	P (PB)
18	088807	Steuerleitung	P (PB)
19	109914	Stopfen	P (PB)

**VCW Kamin (incl. atmoTEC)**

VCW 204/2 XE

08b - Hydraulikteile (Zirkulation)



02 - 06 - 014 - 01



**VCW Kamin (incl. atmoTEC)**

VCW 204/2 XE

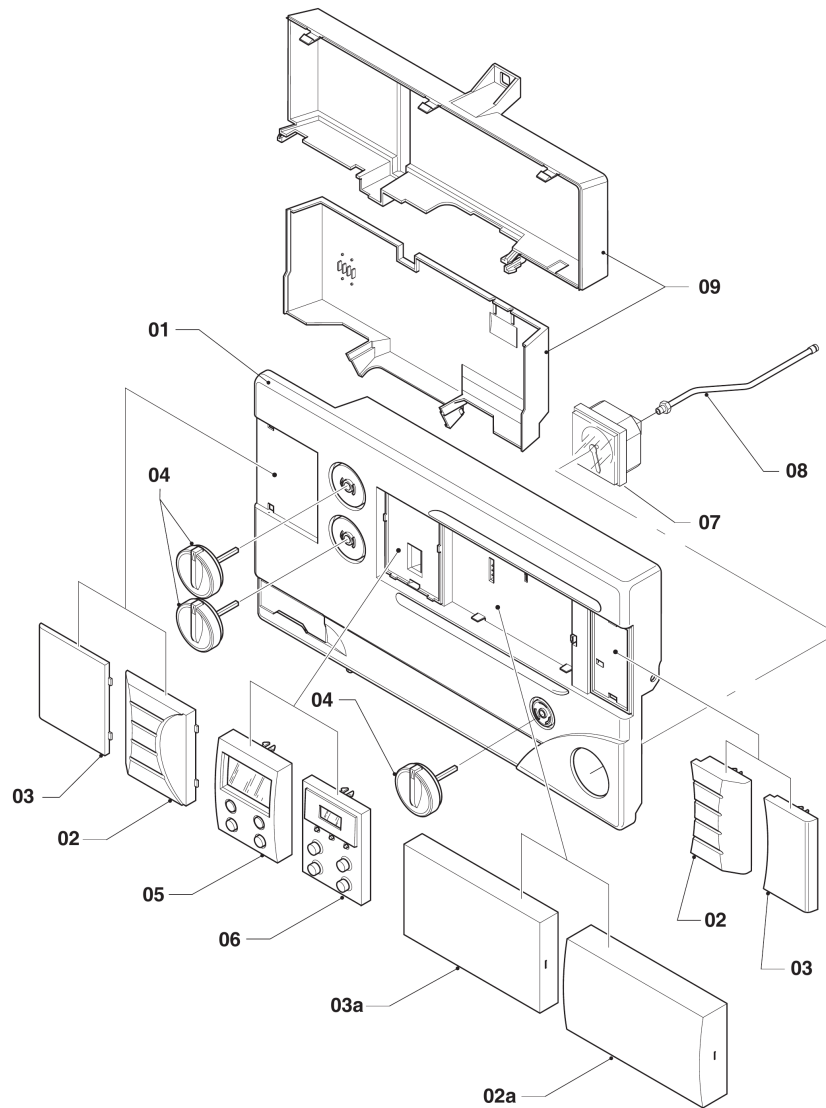
08b - Hydraulikteile (Zirkulation)

Pos.	Teilenummer	Bezeichnung	Hinweis, Bemerkung
01	080295	Rohr	mit Pos. 02-05
02	981170	O-Ring, (x10)	
03	981163	O-Ring, (x10)	
04	140015	Entlüftungsschraube	
05	981166	O-Ring, (x10)	
06	150234	Überstromventil	mit Pos. 03, 07
07	126158	Klammer	
08	080297	Rohr	mit Pos. 09-12
09	0020204557	Dichtung, (x10)	
10	0010042769	Mutter	
10	111214	Überwurfmutter	ersetzt durch 0010042769
11	0010042308	Mutter	
11	111309	Überwurfmutter, G1/2	ersetzt durch 0010042308, kann aufgebraucht werden
12	981143	Rechteckdichtring, (x10)	
13	154149	Bügel	
14	0020107708	Klammer	Noryl
14	154181	Bügel	Draht
15	080294	Rohr	mit Pos. 16-18
16	981165	O-Ring, (x10)	
17	111320	Überwurfmutter	
18	981140	Rechteckdichtring, 3/4, (x10)	
19	080293	Rohr	mit Pos. 10, 20
20	0010047547	Schneidring	
20	980410	Schneidring, DN15.2	ersetzt durch 0010047547, kann aufgebraucht werden
21	082072	Doppelnippel	
22	080296	Rohr	mit Pos. 11, 12
23	154159	Bügel	

**VCW Kamin (incl. atmoTEC)**

VCW 204/2 XE

12 - Schaltkasten (Gehäuse)



02-12-025.02

**VCW Kamin (incl. atmoTEC)**

VCW 204/2 XE

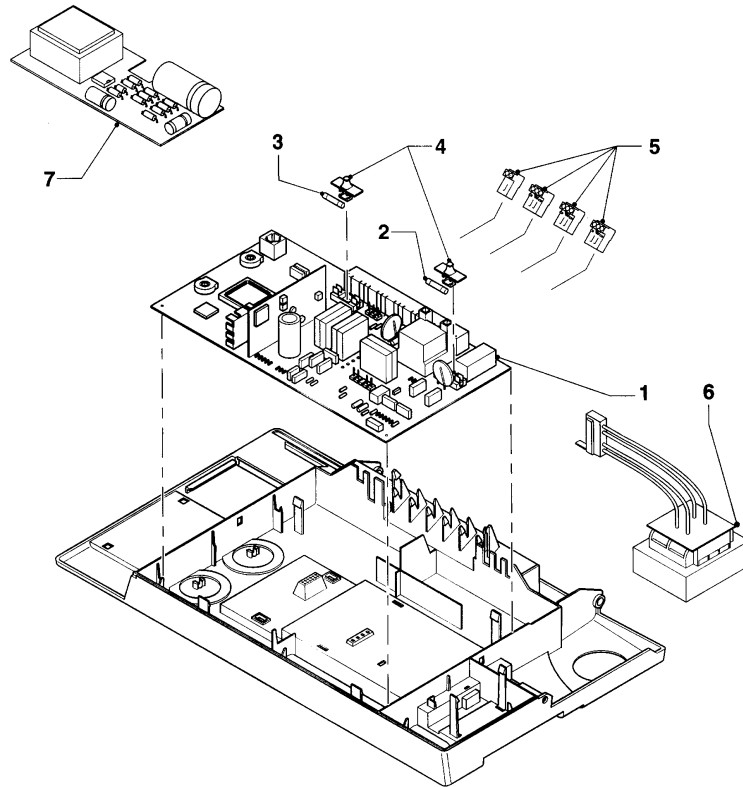
12 - Schaltkasten (Gehäuse)

Pos.	Teilenummer	Bezeichnung	Hinweis, Bemerkung
01	295216	Gehäuse	mit Pos. 02, 02a, 04
02	295216	Gehäuse	mit Pos. 01, 02a, 04
02a	0020130491	Abdeckung, Reglerschacht, grau	
03			Pos. entfällt
03a			Position entfällt für diese Geräte
04	114285	Knopf, Set	
05	130822	Leiterplatte, Display (grau)	
06			Position entfällt für diese Geräte
07	101272	Manometer	
08	088959	Steuerleitung	Manometer (bis 07/00)
09			Dieser Artikel ist nicht mehr lieferbar.

## VCW Kamin (incl. atmoTEC)

VCW 204/2 XE

12a - Schaltkasten (Leiterplatten)



02-12-026

**VCW Kamin (incl. atmoTEC)**

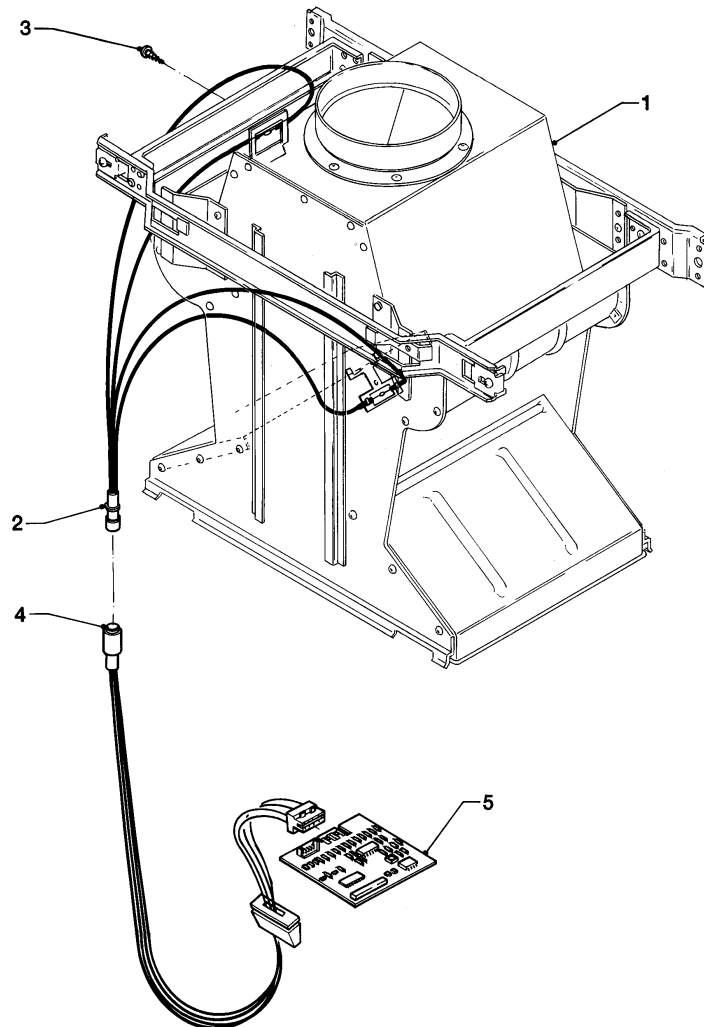
VCW 204/2 XE

12a - Schaltkasten (Leiterplatten)

Pos.	Teilenummer	Bezeichnung	Hinweis, Bemerkung
00	256082	Kabelbaum	nicht dargestellt
01	130484	Leiterplatte	
02	0020067507	Sicherung, 2,0 A T2H, (x10)	2,0 AT
03	251961	Sicherung, 1,25A T, (x10)	1,25 AT
04	720987	Montagehilfe, schwarz	
05	253815	Steckverbinder-Set, System ProE	
06	287450	Transformator	
07			Position entfällt für diese Geräte

**VCW Kamin (incl. atmoTEC)**

VCW 204/2 XE  
12b - Abgassensor



02 - 12 - 005

**VCW Kamin (incl. atmoTEC)**

VCW 204/2 XE

12b - Abgassensor

Pos.	Teilenummer	Bezeichnung	Hinweis, Bemerkung
01	075009	Strömungssicherung	VCW 204/2 XE
02	253537	Fühler, Abgassensor	mit Pos. 03
03	0010027609	Schraube, (x10)	
04	256082	Kabelbaum	
05			Position entfällt für diese Geräte