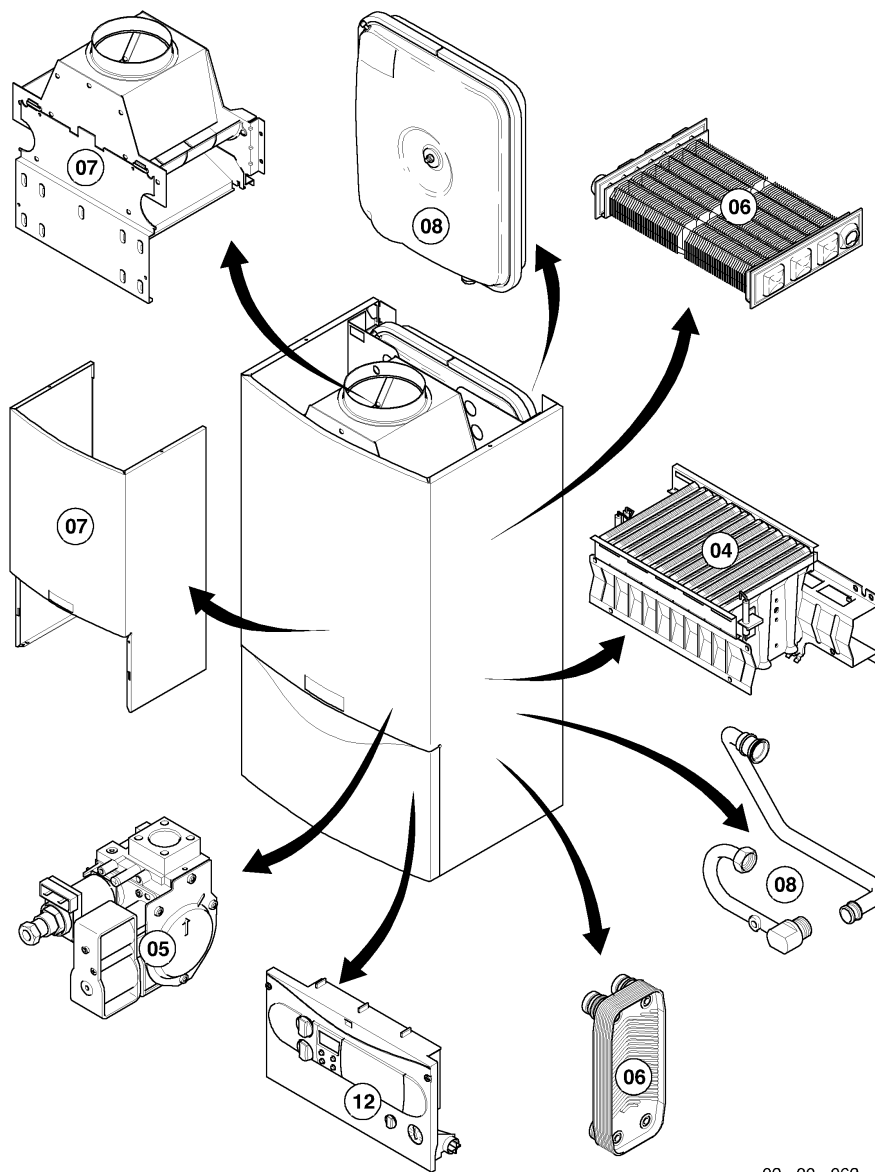


## VCW Kamin (incl. atmoTEC)

VCW 194/3-C

Baugruppenübersicht



02 - 00 - 062

**VCW Kamin (incl. atmoTEC)**

VCW 194/3-C

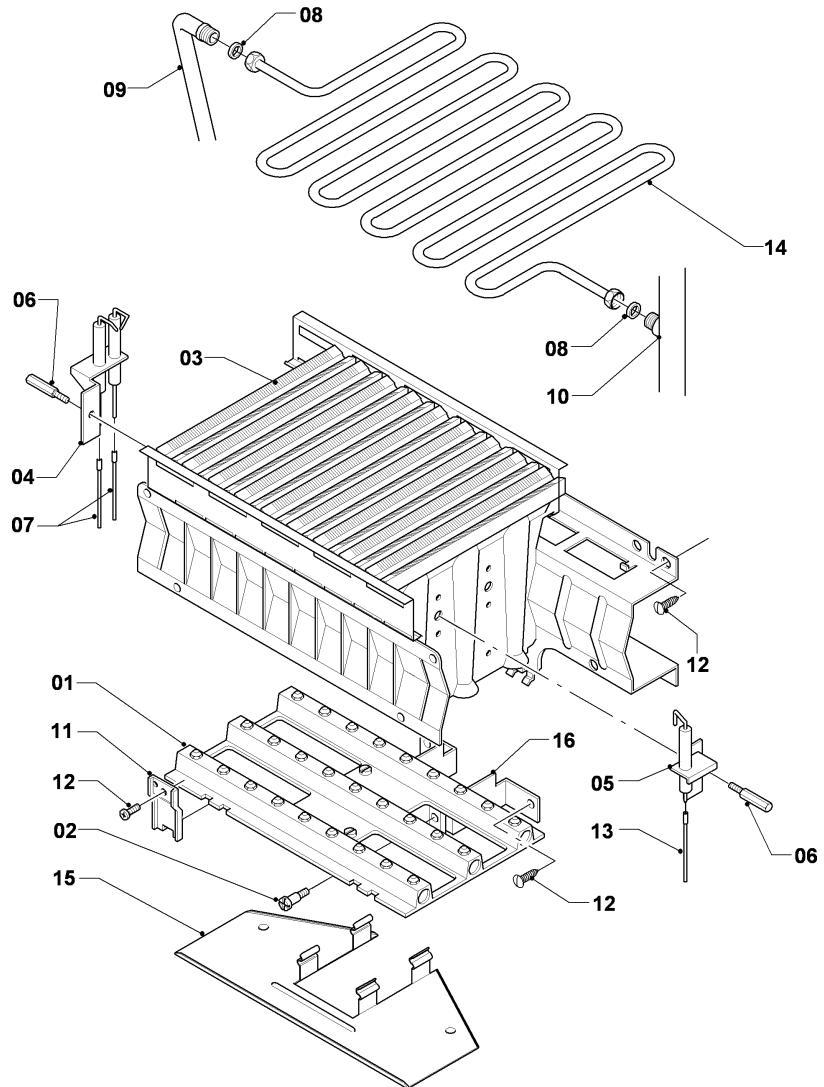
Baugruppenübersicht

Pos.	Baugruppe
04	Brenner
05	Gasregelteile
06	Wärmetauscher
07	Verkleidungsteile
08	Hydraulikteile
12	Schaltkasten

**VCW Kamin (incl. atmoTEC)**

VCW 194/3-C

04 - Brenner



02 - 04 - 033.01

**VCW Kamin (incl. atmoTEC)**

VCW 194/3-C

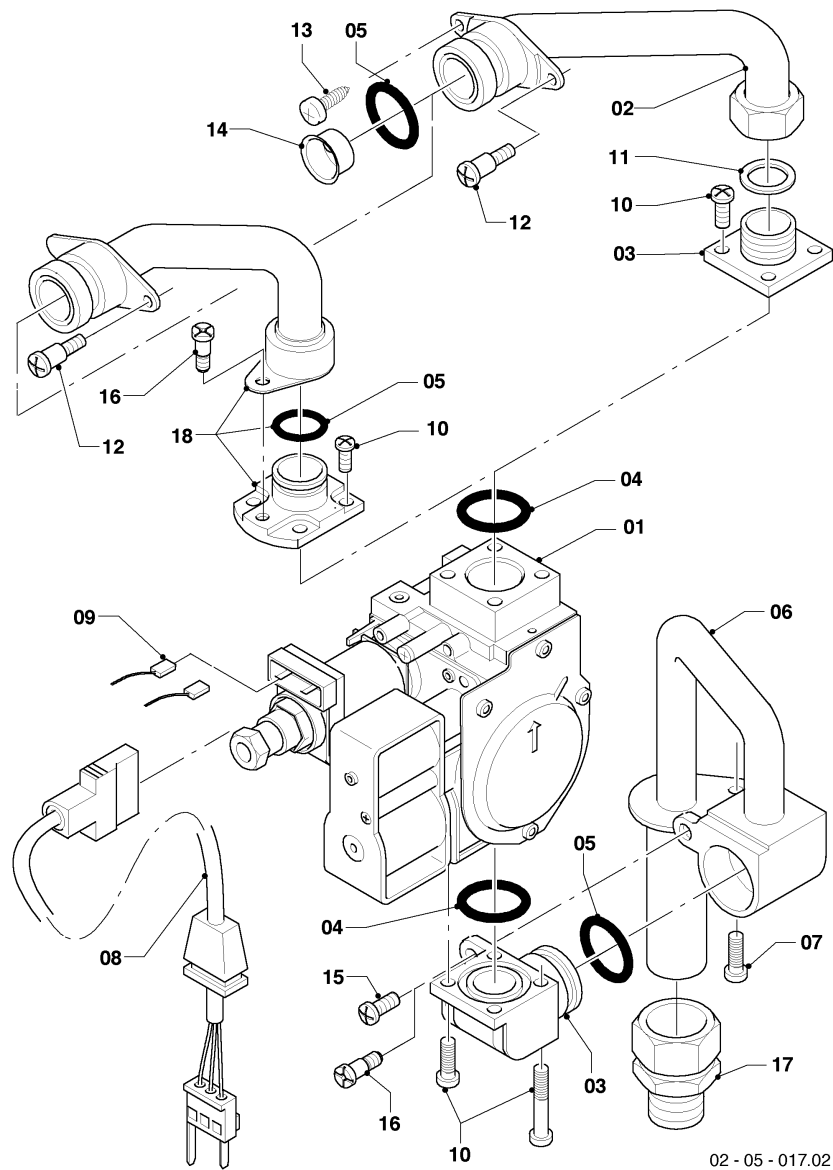
04 - Brenner

Pos.	Teilenummer	Bezeichnung	Hinweis, Bemerkung
01	183701	Verteilerrohr	VCW 194/3-C, E (H)
01	184016	Verteilerrohr	VCW 194/3-C, LL (L)
02	0020107733	Schraube	
03	031520	Kammergruppe	VCW 194/3-C, mit Pos. 04-06, 14
04	090684	Elektrode (Zündung)	mit Pos. 06
05	090685	Elektrode (Überwachung)	mit Pos. 06
06	105902	Sechskantschraube, (x10)	
07	0010042323	Zündkabel	
07	091556	Zündkabel	ersetzt durch 0010042323, kann aufgebraucht werden
08	981146	Rechteckdichtring, (x10)	
09	022507	Rohr	
10	022693	Rohr	VCW 194/3-C
11	0010047503	Halter	
11	221732	Halter	ersetzt durch 0010047503, kann aufgebraucht werden
12	0020107695	Schraube, (x10)	
13	0010042427	Kabelbaum	
13	256193	Kabelbaum	ersetzt durch 0010042427
14	118596	Rohrschlange	VCW 194/3-C, mit Pos. 08
15	0010034042	Strahlungsblech	
16	0020073576	Halter, Anschlussrohr-Brenner	mit Pos. 12

**VCW Kamin (incl. atmoTEC)**

VCW 194/3-C

05 - Gasregelteile



**VCW Kamin (incl. atmoTEC)**

VCW 194/3-C

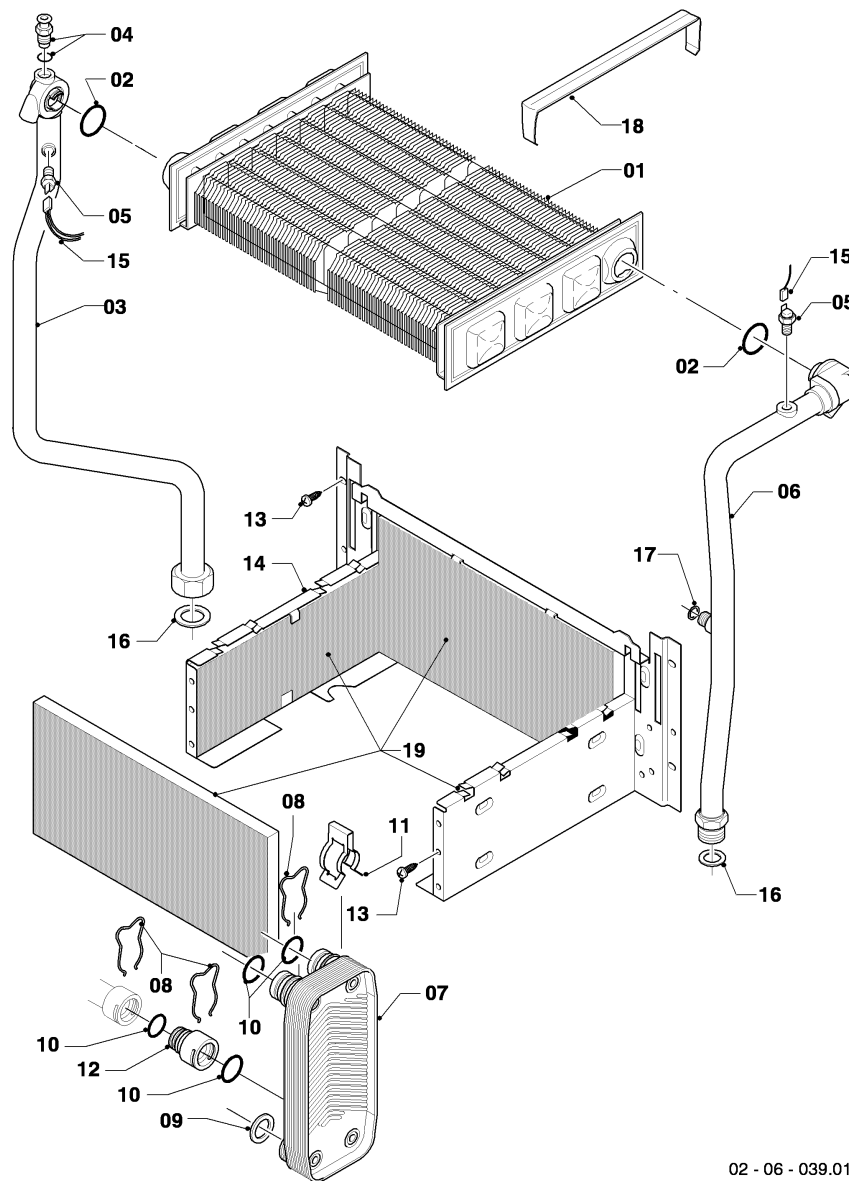
05 - Gasregelteile

Pos.	Teilenummer	Bezeichnung	Hinweis, Bemerkung
01	053519	Gasarmatur	mit Pos. 04
02			nicht mehr lieferbar, siehe Pos. 18
03	081697	Anschlussstück	mit Pos. 04, 05, 11
04	0020133834	O-Ring, (x10)	
05	0020107693	O-Ring, (x10)	
06	022508	Rohr	mit Pos. 05
07	0020198257	Schraube, (x10)	
08	256190	Kabelbaum, Gasarmatur	
09	0010042427	Kabelbaum	
09	256193	Kabelbaum	ersetzt durch 0010042427
10	105904	Zylinderschraube, Set	
11	981142	Rechteckdichtring, 1/2, (x10)	
12	0020107733	Schraube	
13	0020107695	Schraube, (x10)	
14	049729	Vordüse, 2 x 4,80	
15			nicht mehr lieferbar, siehe Pos. 16
16	111979	Formschraube, (x5)	
17	0020107735	Quetschverschraubung, R1/2 x 20	3/4 auf 1/2
17	080074	Quetschverschraubung, R3/4 x 20	3/4
18	0020058188	Rohr	mit Pos. 04, 16

**VCW Kamin (incl. atmoTEC)**

VCW 194/3-C

06 - Wärmetauscher



02 - 06 - 039.01

**VCW Kamin (incl. atmoTEC)**

VCW 194/3-C

06 - Wärmetauscher

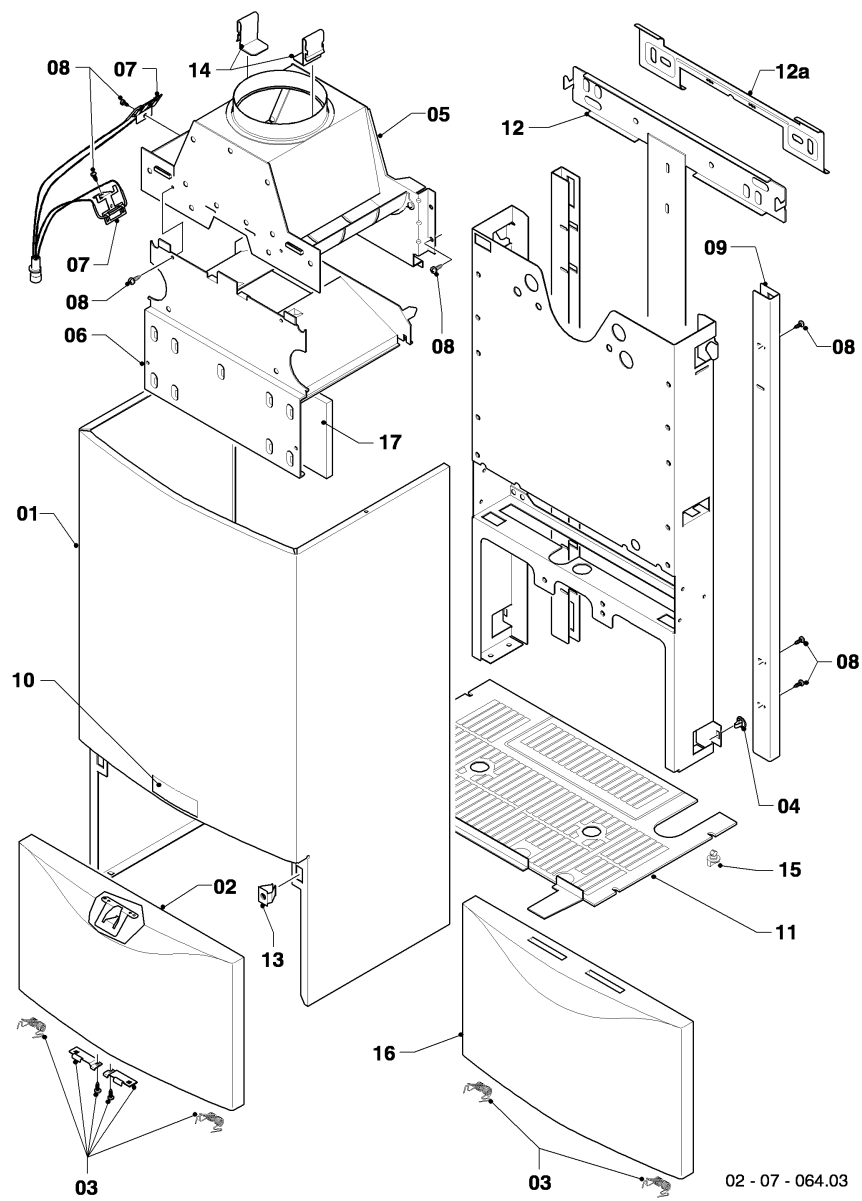
Pos.	Teilenummer	Bezeichnung	Hinweis, Bemerkung
01	065129	Wärmetauscher HW	VCW 194/3-C, mit Pos. 02, 18
02	981170	O-Ring, (x10)	
03	022683	Rohr	VCW 194/3-C, mit Pos. 02, 04, 05, 16
04	140015	Entlüftungsschraube	
05	252805	NTC-Fühler	
06	022693	Rohr	VCW 194/3-C, mit Pos. 02, 05, 16, 17
07	065131	Wärmetauscher BW, 12 Platten	mit Pos. 08, 09, 10, 11
08	219622	Klemmfeder, (x10)	
09	981142	Rechteckdichtring, 1/2, (x10)	
10	981163	O-Ring, (x10)	
11	219636	Klammer, Set a 2 St.	
12	081696	Anschlussstück	mit Pos. 10
13	0020107695	Schraube, (x10)	
14	117552	Heizschacht	VCW 194/3-C, mit Pos. 19
15	0010042427	Kabelbaum	
15	256193	Kabelbaum	ersetzt durch 0010042427
16	981140	Rechteckdichtring, 3/4, (x10)	
17	981146	Rechteckdichtring, (x10)	
18	0010034043	Abdeckung	
19	0020068068	Isoliermatte, Kamin 20 kW , Set	VCW 194/3-C



**VCW Kamin (incl. atmoTEC)**

VCW 194/3-C

07 - Verkleidungsteile



02 - 07 - 064.03

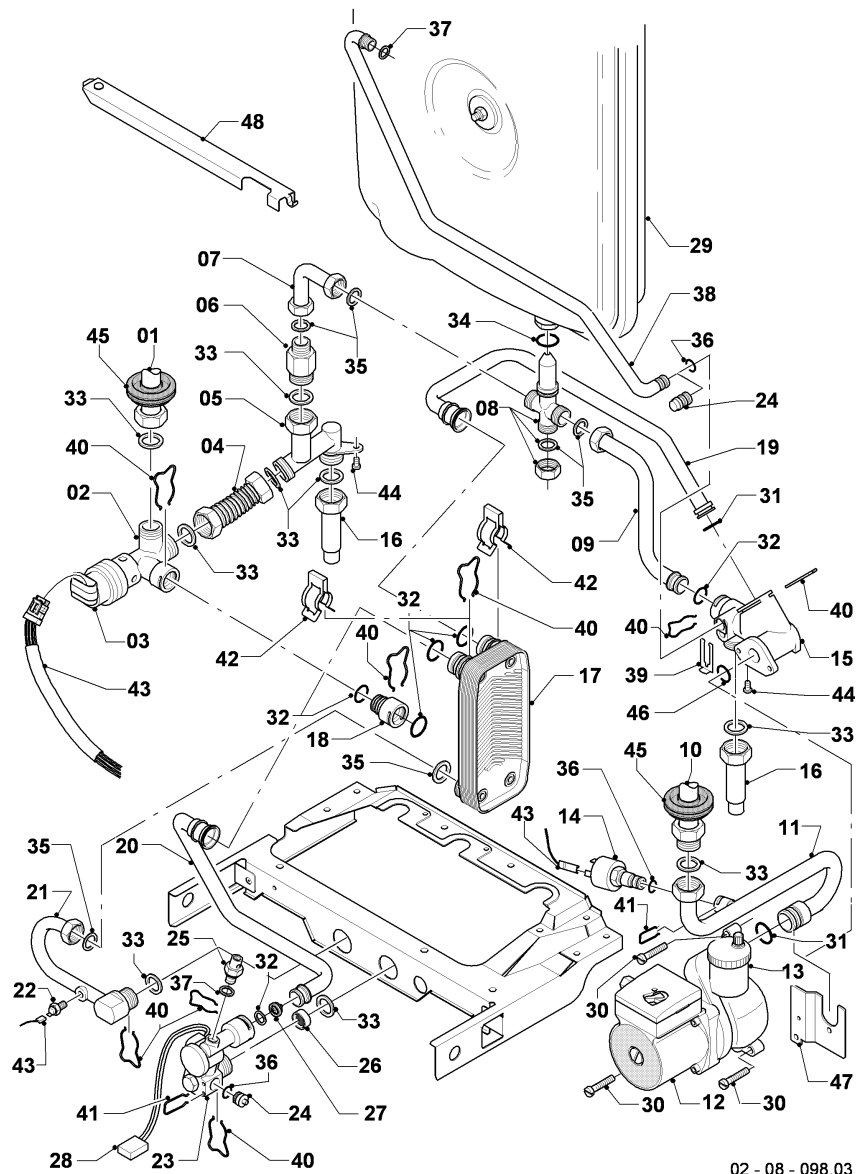
**VCW Kamin (incl. atmoTEC)**

VCW 194/3-C

07 - Verkleidungsteile

Pos.	Teilenummer	Bezeichnung	Hinweis, Bemerkung
01	067314	Mantel	mit Pos. 04, 10, 13
02	078954	Deckel, Verkleidung (Blech)	VCW 194/3-C, bis 09/02, mit Pos. 03
03	188742	Feder, (x2)	
04	219619	Klammer, (x10)	
05	102528	Strömungssicherung	VCW 194/3-C
06	078944	Deckel, mit Isomatte	VCW 194/3-C, mit Pos. 17
07	253537	Fühler, Abgassensor	mit Pos. 08
08	0020107695	Schraube, (x10)	
09	149650	Träger, Set a 2 St.	
10	118096	Firmenschild, Set	
11			Position entfällt für diese Geräte
12	091417	Halter, Gerät (Montagesatz)	
12a			Position entfällt für diese Geräte
13	219620	Klammer, (x10)	
14	0010034044	Clip, (x2)	
15			Pos. entfällt
16	078345	Deckel, Verkleidung (Blech)	VCW 194/3-C, ab 09/02, mit Pos. 03
17			siehe Baugruppe 06 Wärmetauscher

**VCW Kamin (incl. atmoTEC)**

 VCW 194/3-C  
 08 - Hydraulikteile


02 - 08 - 098.03

**VCW Kamin (incl. atmoTEC)**

VCW 194/3-C

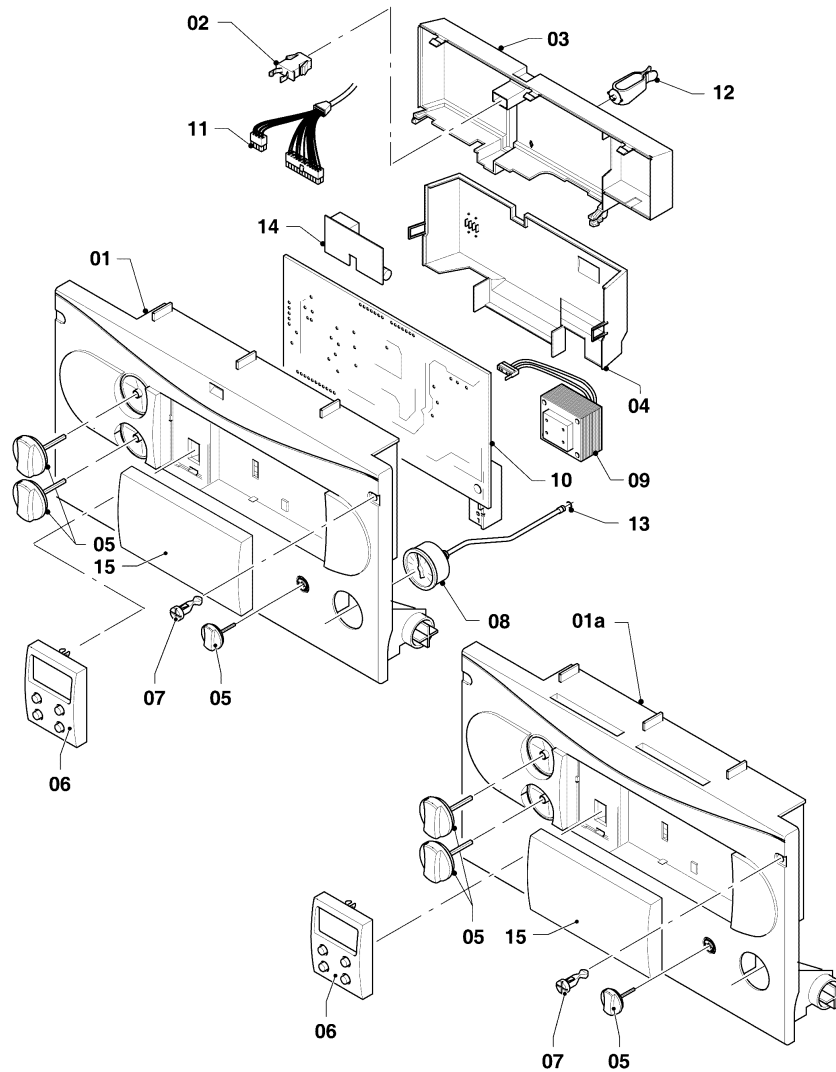
08 - Hydraulikteile

Pos.	Teilenummer	Bezeichnung	Hinweis, Bemerkung
00	0010032799	Kappe, PWM	nicht dargestellt
00	981053	Dichtungssatz	nicht dargestellt, für Hydraulik
01	022683	Rohr	VCW 194/3-C, mit Pos. 33
02	252457	Vorrangumschaltventil	mit Pos. 03, 32, 33, 40
03	140429	Stellantrieb, für VU-Ventil	
04	022691	Rohr	mit Pos. 33
05	081694	Anschlussstück	mit Pos. 33
06	150248	Überströmventil	1,7m, mit Pos. 33, 35
06	150249	Überströmventil	3,5m, mit Pos. 33, 35
06	150250	Überströmventil	2,5 m, mit Pos. 33, 35
07	022504	Rohr	mit Pos. 35
08	129265	T-Stück	mit Pos. 34, 35
09	022503	Rohr	mit Pos. 32, 35
10	022693	Rohr	VCW 194/3-C, mit Pos. 33
11	022501	Rohr	mit Pos. 31, 33, 36, 41
12	0010030634	Pumpe, Hocheffizienz	mit Pos. 13, 31, 46, Kabel bei Umrüstung mitbestellen
12	0010032754	Kabel, 230V	notwendig bei Umrüstung
12	160949	Pumpe, 5,0 m	mit Pos. 13, 31, 46, zukünftiger Auslauf wegen EU Verordnung
13	061707	Schnellentlüfter	
14	712087	Drucksensor	mit Pos. 36, 41
15	081695	Anschlussstück	mit Pos. 31, 32, 39, 40
16	022527	Rohr	mit Pos. 33
17	065131	Wärmetauscher BW, 12 Platten	mit Pos. 32, 35, 40, 42
18	081696	Anschlussstück	mit Pos. 32
19	022502	Rohr	mit Pos. 31, 32
20	022506	Rohr	mit Pos. 32, 42
21	022505	Rohr	mit Pos. 22, 33, 35
22			Position entfällt für diese Geräte
23	194839	Flügelradsensor	mit Pos. 24-28, 32, 33, 37, 40, 41
24			Position entfällt für diese Geräte
25	014692	Ventil, Überdruck	mit Pos. 37
26	074514	Sieb	
27	111683	Wassermengenbegrenzer, 5,9l/min	VCW 194/3-C, 5,9 l
28	711933	Hall-Sensor	
29	181022	Ausdehnungsgefäß, 12 L	
30	0020235950	Schraube, (x10)	
31	981151	O-Ring, (x10)	
32	981163	O-Ring, (x10)	
33	981140	Rechteckdichtring, 3/4, (x10)	
34	981176	O-Ring, (x10)	
35	981142	Rechteckdichtring, 1/2, (x10)	
36	981154	O-Ring, (x10)	
37	981146	Rechteckdichtring, (x10)	
38	022507	Rohr	mit Pos. 36, 37
39	219635	Klammer, (x5)	
40	219622	Klemmfeder, (x10)	
41	0020107694	Klammer, (x5)	

42	219636	Klammer, Set a 2 St.	
43	0010042427	Kabelbaum	
43	256193	Kabelbaum	ersetzt durch 0010042427
44	0020198257	Schraube, (x10)	
45			Position entfällt für diese Geräte
46	981234	O-Ring, (x10)	
47	0020073700	Halter, Pumpe	
48	0020039774	Halter	

# VCW Kamin (incl. atmoTEC)

VCW 194/3-C  
12 - Schaltkasten



02-12-041.03

**VCW Kamin (incl. atmoTEC)**

VCW 194/3-C

12 - Schaltkasten

Pos.	Teilenummer	Bezeichnung	Hinweis, Bemerkung
00	078539	Fangband	nicht dargestellt
00	252629	Steckverbinder, Rast 5, 6-polig	nicht dargestellt
01			nicht mehr lieferbar, als Ersatz Pos. 01a mit 078345 bestellen
01a	295259	Gehäuse, Vorderteil	mit Pos. 05, 07, 15
02	088734	Verschluss	nur für Pos. 01
03			nicht einzeln lieferbar
04	136882	Gehäuse Rückwand, Unterteil	
05	114288	Knopf, grau, Set a 3 St.	
06	130822	Leiterplatte, Display (grau)	
07	132925	Bolzen, (x10)	
08	101271	Manometer	mit Pos. 13
09	287450	Transformator	
10	0020067507	Sicherung, 2,0 A T2H, (x10)	2,0 AT
10	130819	Leiterplatte	
10	251961	Sicherung, 1,25A T, (x10)	1,25 AT, nicht dargestellt
11	0010042427	Kabelbaum	
11	256193	Kabelbaum	ersetzt durch 0010042427
12			Position entfällt für diese Geräte
13	981155	O-Ring, (x10)	
14			Position entfällt für diese Geräte
15	0020130491	Abdeckung, Reglerschacht, grau	