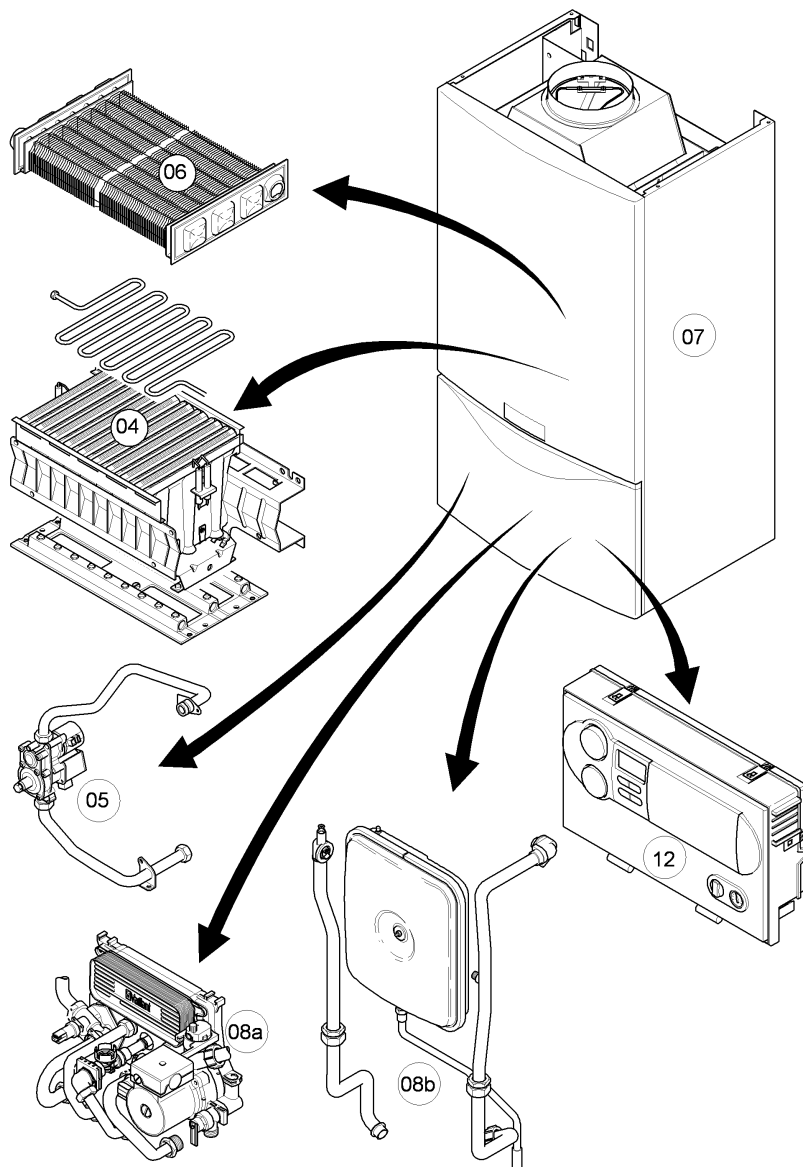


## VC Kamin (incl. atmoTEC)

VC 194/4-5 R1

Baugruppenübersicht



02 - 00 - 089.01

**VC Kamin (incl. atmoTEC)**

VC 194/4-5 R1

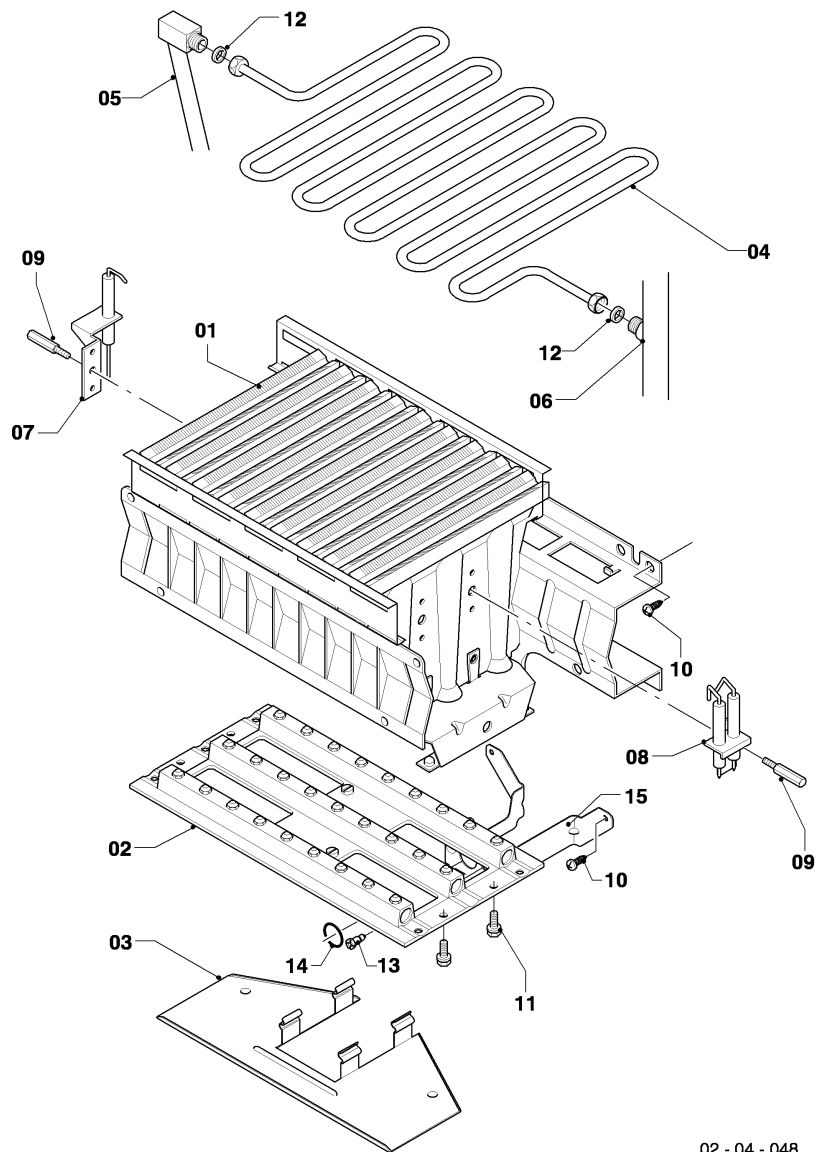
Baugruppenübersicht

| Pos. | Baugruppe          |
|------|--------------------|
| 04   | Brenner            |
| 05   | Gasarmatur         |
| 06   | Wärmetauscher      |
| 07   | Verkleidungsteile  |
| 08a  | Hydraulikteile     |
| 08b  | Hydraulikteile     |
| 12   | Schaltkasten       |
| 99   | Wartungsempfehlung |

**VC Kamin (incl. atmoTEC)**

VC 194/4-5 R1

04 - Brenner



02 - 04 - 048

**VC Kamin (incl. atmoTEC)**

VC 194/4-5 R1

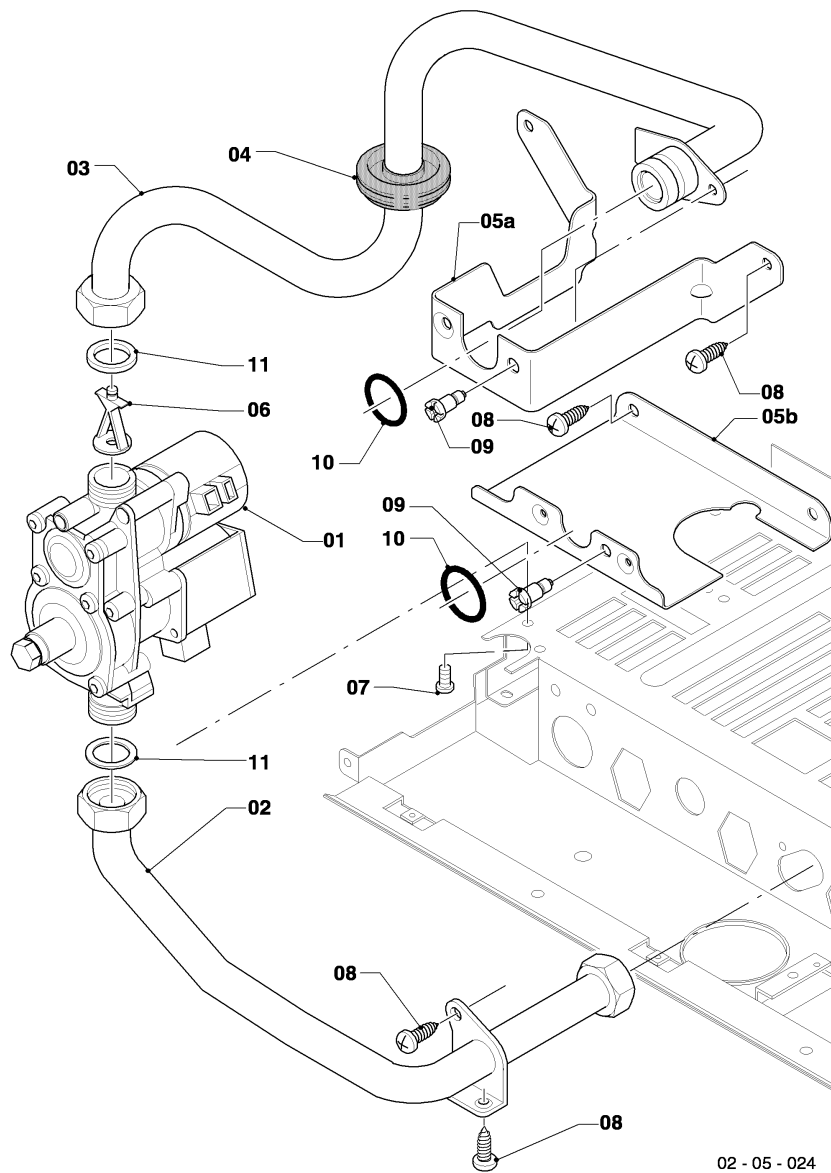
04 - Brenner

| Pos. | Teilenummer | Bezeichnung                      | Hinweis, Bemerkung   |
|------|-------------|----------------------------------|--|
| 00   |             |                                  | Gasumstellsätze: siehe Baugruppe 05 Gasarmatur Pos. 00     |
| 01   | 0020068028  | Brenner, Kamin 20 kW H,L         | VC 194/4-5 R1, Erdgas E+L, mit Pos. 04, 10, 11, 12, 13, 14 |
| 01   |             |                                  | VC 194/4-5 R1, Flüssiggas P: diese Geräte existieren nicht |
| 02   | 0020068035  | Düsenstock, 20 kW H              | VC 194/4-5 R1, Erdgas E, mit Pos. 11, 13, 14               |
| 02   | 0020068036  | Düsenstock, 20 kW L              | VC 194/4-5 R1, Erdgas L, mit Pos. 11, 13, 14               |
| 02   |             |                                  | VC 194/4-5 R1, Flüssiggas P: diese Geräte existieren nicht |
| 03   | 0010034042  | Strahlungsblech                  |  |
| 04   | 118596      | Rohrschlange                     | VC 194/4-5 R1, mit Pos. 12                                 |
| 05   | 0020068116  | Rohr, ADG-Brennerkühlung         | mit Pos. 12  |
| 06   | 0020068109  | Rohr, Schnittst.-PWT             | VC 194/4-5 R1, mit Pos. 12                                 |
| 07   | 0020068043  | Elektrode (Überwachung)          | mit Pos. 09  |
| 08   | 0020068041  | Elektrode (Zündung), inkl. Kabel | VC 194/4-5 R1, Erdgas E+L, mit Pos. 09                     |
| 08   |             |                                  | VC 194/4-5 R1, Flüssiggas P: diese Geräte existieren nicht |
| 09   | 105902      | Sechskantschraube, (x10)         |  |
| 10   | 0020107695  | Schraube, (x10)                  |  |
| 11   | 105839      | Sechskantschraube, (x10)         |  |
| 12   | 981146      | Rechteckdichtring, (x10)         |  |
| 13   | 0020107733  | Schraube                         |  |
| 14   | 0020107693  | O-Ring, (x10)                    |  |
| 15   | 0020068056  | Halter, Anschlussrohr-Brenner    | mit Pos. 10  |

**VC Kamin (incl. atmoTEC)**

VC 194/4-5 R1

05 - Gasarmatur



**VC Kamin (incl. atmoTEC)**

VC 194/4-5 R1

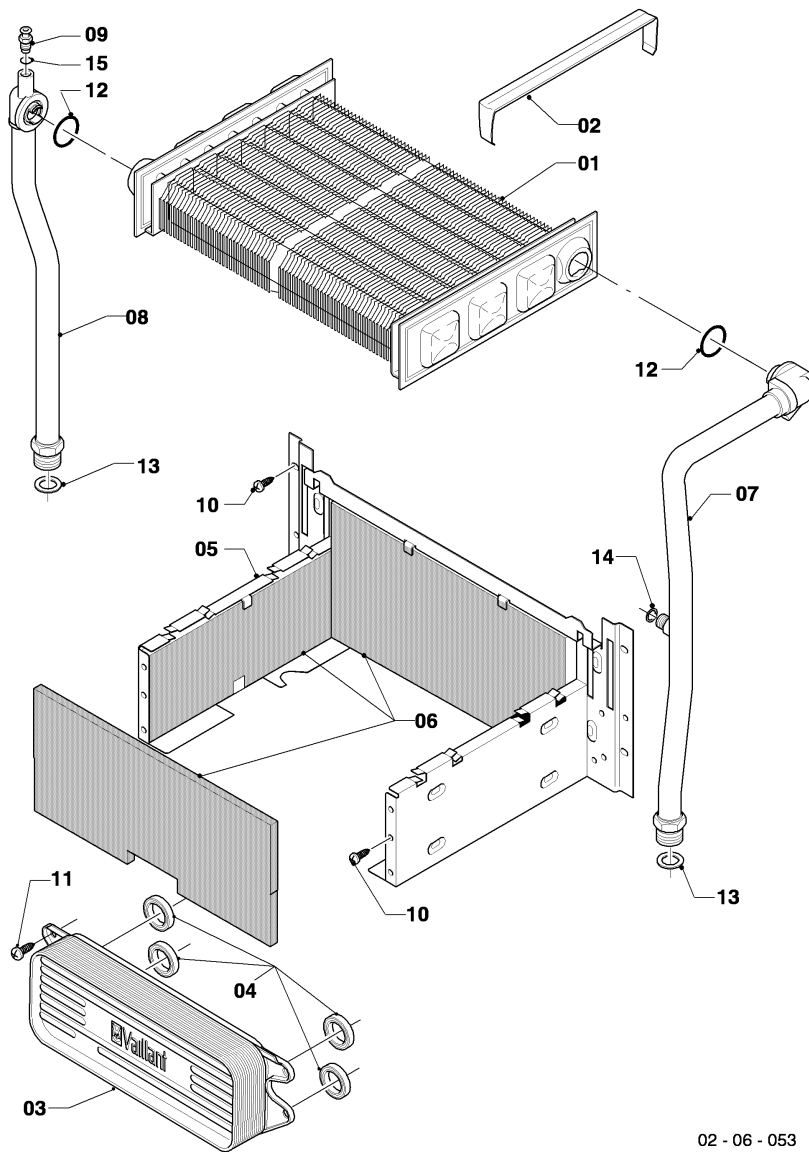
05 - Gasarmatur

| Pos. | Teilenummer | Bezeichnung                     | Hinweis, Bemerkung  |
|------|-------------|---------------------------------|---|
| 00   | 0020070064  | Umstellsatz, atmoTEC 20 kW E->L | VC 194/4-5 R1, für die Umstellung von E auf L (nicht für CH), mit Pos. 01, 11 |
| 00   | 0020070067  | Umstellsatz, atmoTEC 20 kW L->E | VC 194/4-5 R1, für die Umstellung von L auf E (nicht für CH), mit Pos. 01, 11 |
| 00   |             |                                 | eine Umrüstung auf Flüssiggas ist für diese Geräte nicht vorgesehen           |
| 01   | 0020052048  | Gasarmatur, mit Druckregler     | VC 194/4-5 R1, Erdgas L, mit Pos. 07, 11                                      |
| 01   | 0020053968  | Gasarmatur, mit Druckregler     | VC 194/4-5 R1, Erdgas E, mit Pos. 07, 11                                      |
| 01   |             |                                 | VC 194/4-5 R1, Flüssiggas P: diese Geräte existieren nicht                    |
| 02   | 0020068049  | Rohr, Gas Anschluss             | mit Pos. 08, 11   |
| 03   | 0020068050  | Rohr, Gas Kamin                 | mit Pos. 09, 10, 11   |
| 04   |             |                                 | Position entfällt für diese Geräte  |
| 05a  | 0020068056  | Halter, Anschlussrohr-Brenner   | mit Pos. 08   |
| 05b  |             |                                 | Position entfällt für diese Geräte  |
| 06   |             |                                 | Erdgas E+L: diese Geräte haben keine Vordüse                                  |
| 06   |             |                                 | VC 194/4-5 R1, Flüssiggas P: diese Geräte existieren nicht                    |
| 07   | 0010027607  | Schraube, (x10)                 |   |
| 08   | 0020107695  | Schraube, (x10)                 |   |
| 09   | 0020107733  | Schraube                        |   |
| 10   | 0020107693  | O-Ring, (x10)                   |   |
| 11   | 981142      | Rechteckdichtring, 1/2, (x10)   |   |

**VC Kamin (incl. atmoTEC)**

VC 194/4-5 R1

06 - Wärmetauscher



02 - 06 - 053

**VC Kamin (incl. atmoTEC)**

VC 194/4-5 R1

06 - Wärmetauscher

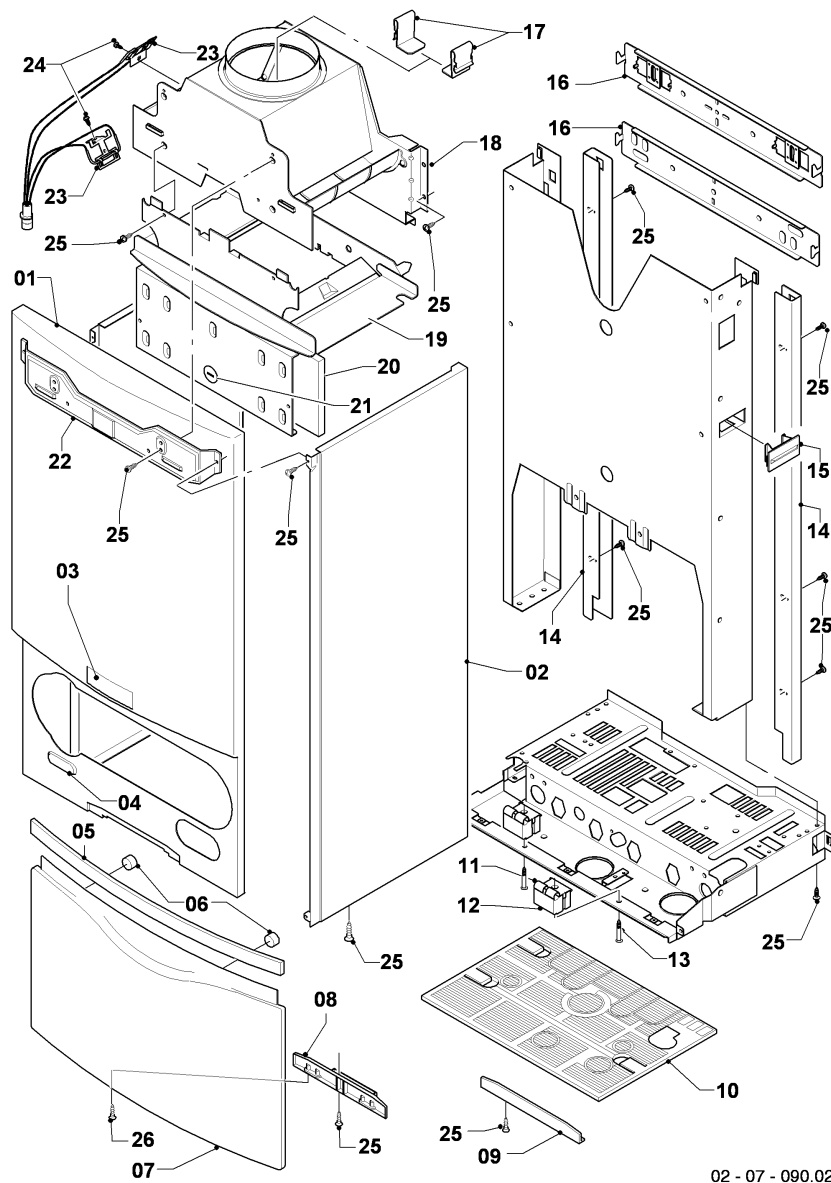
| Pos. | Teilenummer | Bezeichnung                     | Hinweis, Bemerkung                     |
|------|-------------|---------------------------------|--|
| 01   | 065129      | Wärmetauscher HW                | VC 194/4-5 R1, mit Pos. 02, 12         |
| 02   | 0010034043  | Abdeckung                       |  |
| 03   |             |                                 | nicht für diese Geräte                 |
| 04   |             |                                 | nicht für diese Geräte                 |
| 05   | 117552      | Heizschacht                     | VC 194/4-5 R1, mit Pos. 06, 10         |
| 06   | 0020068068  | Isoliermatte, Kamin 20 kW , Set | VC 194/4-5 R1                          |
| 07   | 0020068109  | Rohr, Schnittst.-PWT            | VC 194/4-5 R1, mit Pos. 12, 13, 14     |
| 08   | 0020068098  | Rohr, PWT-Schnittst. Kamin      | VC 194/4-5 R1, mit Pos. 09, 12, 13, 15 |
| 09   | 140015      | Entlüftungsschraube             | mit Pos. 15                            |
| 10   | 0020107695  | Schraube, (x10)                 |  |
| 11   |             |                                 | Position entfällt für diese Geräte     |
| 12   | 981170      | O-Ring, (x10)                   |  |
| 13   | 981140      | Rechteckdichtring, 3/4, (x10)   |  |
| 14   | 981146      | Rechteckdichtring, (x10)        |  |
| 15   | 981166      | O-Ring, (x10)                   |  |



**VC Kamin (incl. atmoTEC)**

VC 194/4-5 R1

07 - Verkleidungsteile



02 - 07 - 090.02

**VC Kamin (incl. atmoTEC)**

VC 194/4-5 R1

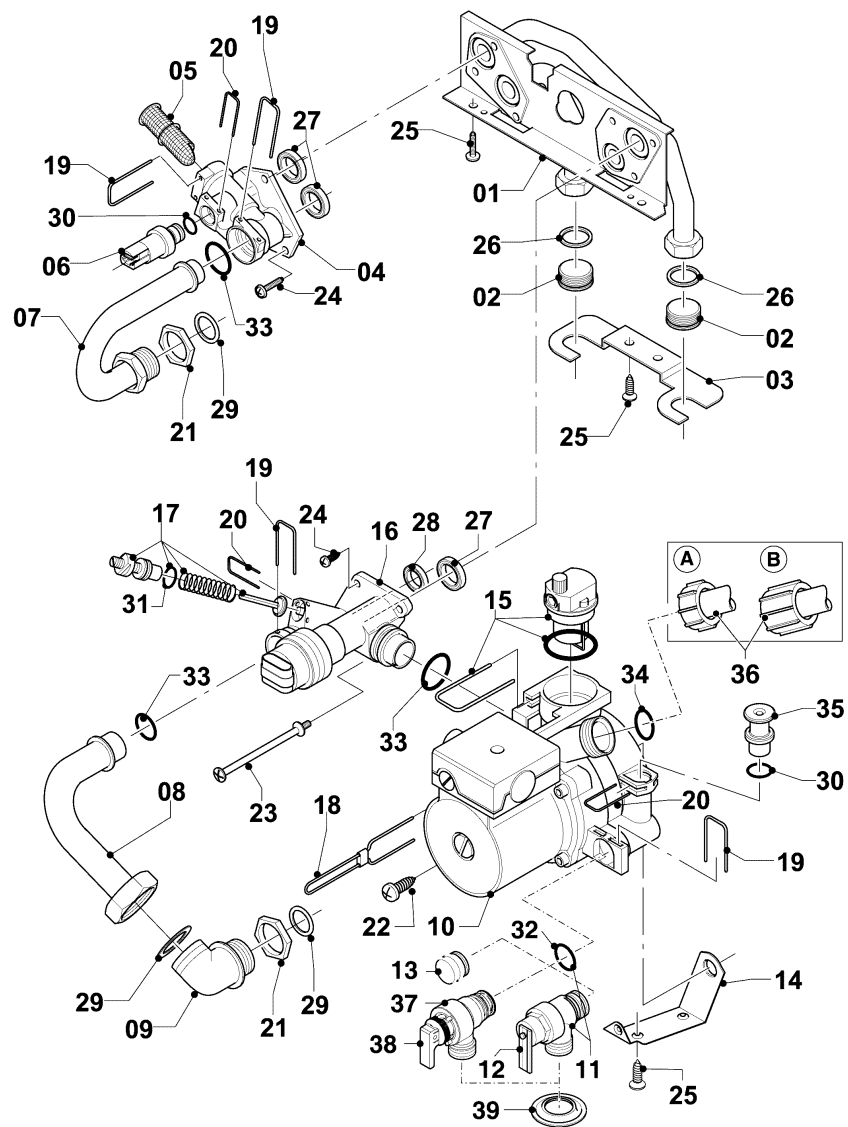
07 - Verkleidungsteile

| Pos. | Teilenummer | Bezeichnung                         | Hinweis, Bemerkung                                      |
|------|-------------|-------------------------------------|---|
| 01   | 0020039073  | Frontblech                          | mit Pos. 03, 04, 25                                     |
| 02   | 0020039074  | Seitenblech                         | mit Pos. 25   |
| 03   | 118096      | Firmenschild, Set                   |   |
| 04   | 0020068070  | Schild, Verkaufsbezeichnung (Set)   |   |
| 05   | 180942      | Griff, weiß                         | VC 194/4-5 R1, mit Pos. 06                              |
| 06   | 0020068136  | Magnet, (x2)                        |   |
| 07   | 0020039076  | Klappe                              | mit Pos. 05, 06, 08, 25                                 |
| 08   | 0020039077  | Scharnier                           | mit Pos. 25, 26   |
| 09   |             |                                     | nicht für diese Geräte                                  |
| 10   |             |                                     | VC 194/4-5 R1, nicht für diese Geräte                   |
| 11   | 0020039079  | Halter, Schaltkasten                | mit Pos. 13   |
| 12   | 0020039080  | Abstandshalter                      |   |
| 13   | 0010048312  | Schraube, (x5)                      |   |
| 13   | 235708      | Blechschaube                        | ersetzt durch 0010048312, kann aufgebraucht werden      |
| 14   | 0020068074  | Abstandshalter, Variorahmen li+re   | mit Pos. 25   |
| 15   | 0020068076  | Clip, Halter ADG                    |   |
| 16   | 0020068077  | Halter, Gerät                       |   |
| 16   | 0020130588  | Befestigungssatz, Schrauben + Dübel | nicht dargestellt                                       |
| 17   | 0010034044  | Clip, (x2)                          |   |
| 18   | 0020270731  | Strömungssicherung, 20kW            | VC 194/4-5 R1, mit Pos. 17                              |
| 19   | 0020068082  | Deckel, mit Isolierung 20 kW H,L    | VC 194/4-5 R1, Erdgas E+L, mit Pos. 20, 21, 25          |
| 19   | 0020068083  | Deckel, mit Isolierung 20 kW P      | VC 194/4-5 R1, Flüssiggas P, mit Pos. 20, 21, 25        |
| 20   |             |                                     | siehe Baugruppe 06 Wärmetauscher                        |
| 21   | 0010042328  | Deckel                              |   |
| 21   | 161240      | Abdeckplatte, Schaulochdeckel 'D'   | ersetzt durch 0010042328, kann aufgebraucht werden      |
| 22   | 0020068086  | Halter, Strömungssicherung          | mit Pos. 25   |
| 23   | 0020073796  | Fühler, Abgassensor                 | mit Pos. 24   |
| 24   | 0010027609  | Schraube, (x10)                     |   |
| 25   | 0020107695  | Schraube, (x10)                     |   |
| 26   | 0020107695  | Schraube, (x10)                     | für Scharniere bis 03/09 (Durchmesser der Bohrung: 4mm) |
| 26   | 193538      | Schraube, (x10)                     | für Scharniere ab 03/09 (Durchmesser der Bohrung: 3mm)  |

**VC Kamin (incl. atmoTEC)**

VC 194/4-5 R1

08a - Hydraulikteile



02-08-160.05

## VC Kamin (incl. atmoTEC)

VC 194/4-5 R1

08a - Hydraulikteile

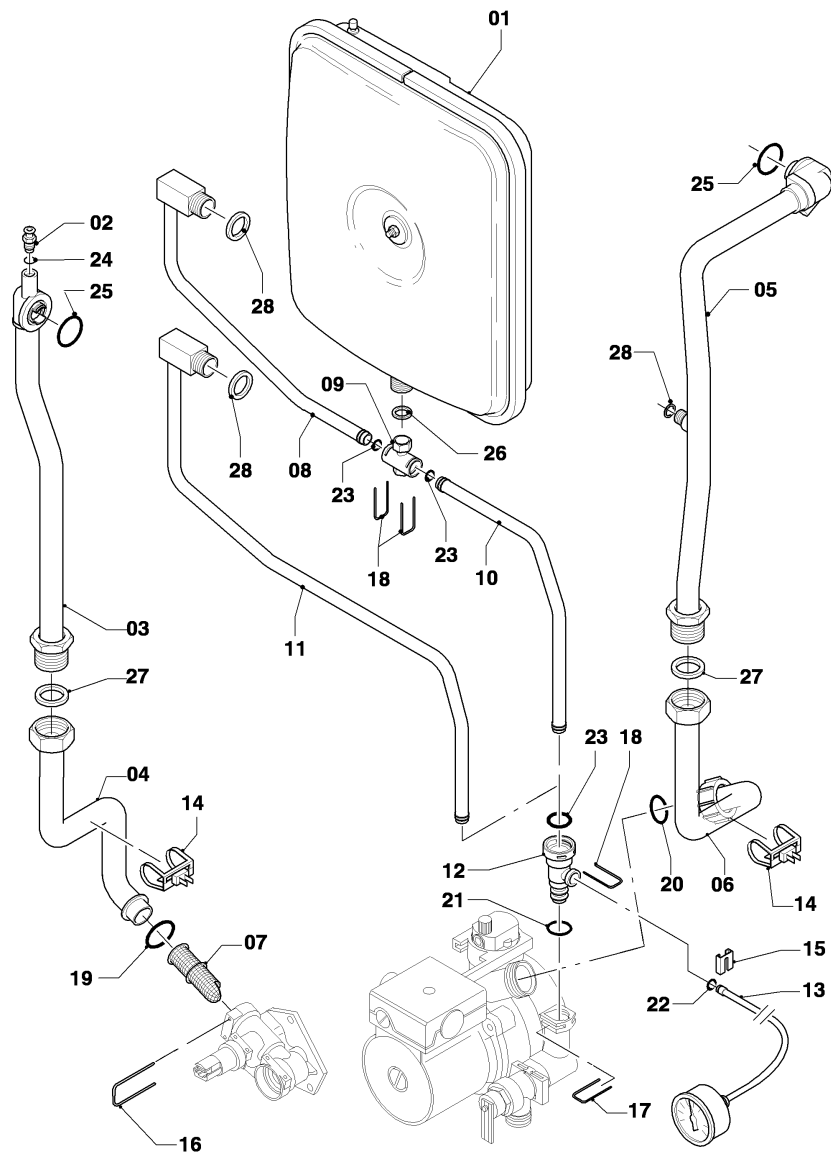
| Pos. | Teilenummer | Bezeichnung                             | Hinweis, Bemerkung  |
|------|-------------|---|---|
| 01   | 0020046782  | Hydroplatte                             | mit Pos. 02, 24, 25, 26, 27, 28, 33   |
| 02   | 0020052070  | Stopfen, Set a 2 St.                    | mit Pos. 26   |
| 03   | 0010025790  | Halter, VC,<br>Speicherrohre            | mit Pos. 25   |
| 04   | 0020140559  | Anschluss, Vorlauf,<br>Kunststoff       | VC 194/4-5 R1, mit Pos. 19, 20, 24, 27, 30, 33  |
| 05   | 179030      | Sieb                                    | mit Pos. 19, 33   |
| 06   | 0020059717  | Wasserdrucksensor                       | mit Pos. 20, 30   |
| 07   | 179033      | Rohr                                    | mit Pos. 21, 29, 33   |
| 08   | 179036      | Rohr                                    | mit Pos. 19, 29, 33   |
| 09   | 179035      | Anschlussstück, ohne<br>Fülleinrichtung | mit Pos. 29   |
| 10   | 0020233502  | Pumpe, Hocheffizienz                    | VC 194/4-5 R1, mit Pos. 13, 15, 19, 20, 22, 24, 27, 28, 29, 30, 32, 33, 34, 35,<br>ersetzt durch 8000011227, kann aufgebraucht werden |
| 10   | 178983      | Pumpe                                   | VC 194/4-5 R1, mit Pos. 13, 15, 19, 20, 22, 25, 27, 28, 29, 30, 32, 33, 34, 35,<br>zukünftiger Auslauf wegen EU Verordnung            |
| 10   | 8000011227  | Pumpe (hocheffizient)                   | VC 194/4-5 R1, mit Pos. 13, 15, 19, 20, 22, 24, 27, 28, 29, 30, 32, 33, 34, 35  |
| 11   | 178985      | Sicherheitsventil, 3<br>bar             | mit Pos. 12, 19, 32 (Messing)   |
| 12   | 178974      | Hebel                                   |   |
| 13   |             |   | Für DE nicht zugelassen.  |
| 14   | 178984      | Halter                                  | mit Pos. 22, 25   |
| 15   | 0010033857  | Schnellentlüfter                        |   |
| 15   | 104521      | Schnellentlüfter                        | ersetzt durch 0010033857, kann aufgebraucht werden  |
| 16   | 0020020015  | Vorrangumschaltventil,<br>Kunststoff    | VC 194/4-5 R1, mit Pos. 17, 19, 20, 23, 24, 27, 28, 33  |
| 16   | 0020270733  | Kabel, Adapter für<br>SAIA VUV-Motor    | nicht dargestellt   |
| 17   | 178980      | Bypass                                  | mit Pos. 20   |
| 18   | 178981      | Klammer                                 |   |
| 19   | 178992      | Klammer, (x10)                          |   |
| 20   | 0020107694  | Klammer, (x5)                           |   |
| 21   | 193598      | Mutter, Set a 4 St.                     |   |
| 22   | 0020133833  | Schraube, (x10)                         |   |
| 23   | 0020041941  | Schraube,<br>Flachkopfschraube<br>lang  |   |
| 24   | 178967      | Schraube, M5x18 mm,<br>(x10)            |   |
| 25   | 0020107695  | Schraube, (x10)                         |   |
| 26   | 981142      | Rechteckdichtring,<br>1/2, (x10)        |   |
| 27   | 193535      | Dichtung, Typ-C, (x10)                  |   |
| 28   | 178969      | Dichtung, Typ-C, (x10)                  |   |
| 29   | 981140      | Rechteckdichtring,<br>3/4, (x10)        |   |
| 30   | 178993      | O-Ring, (x10)                           |   |
| 31   | 981165      | O-Ring, (x10)                           |   |
| 32   | 178986      | O-Ring, (x10)                           |   |

|    |            |                            |  |
|----|------------|----------------------------|--|
| 33 | 193537     | O-Ring, (x10)              |  |
| 34 | 193539     | O-Ring, (x10)              |  |
| 35 |            |                            | Position entfällt für diese Geräte     |
| 36 | 0020130764 | Rohr, Pumpe-Schnittstelle  | mit Pos. 34                            |
| 37 | 0020275015 | Sicherheitsventil, 3 bar   | mit Pos. 19, 32, 38 (Kunststoff)       |
| 38 |            |                            | nicht einzeln lieferbar, siehe Pos. 37 |
| 39 | 0020085467 | Dichtung, Rohrdurchführung |  |

**VC Kamin (incl. atmoTEC)**

VC 194/4-5 R1

08b - Hydraulikteile



02 - 08 - 162

**VC Kamin (incl. atmoTEC)**

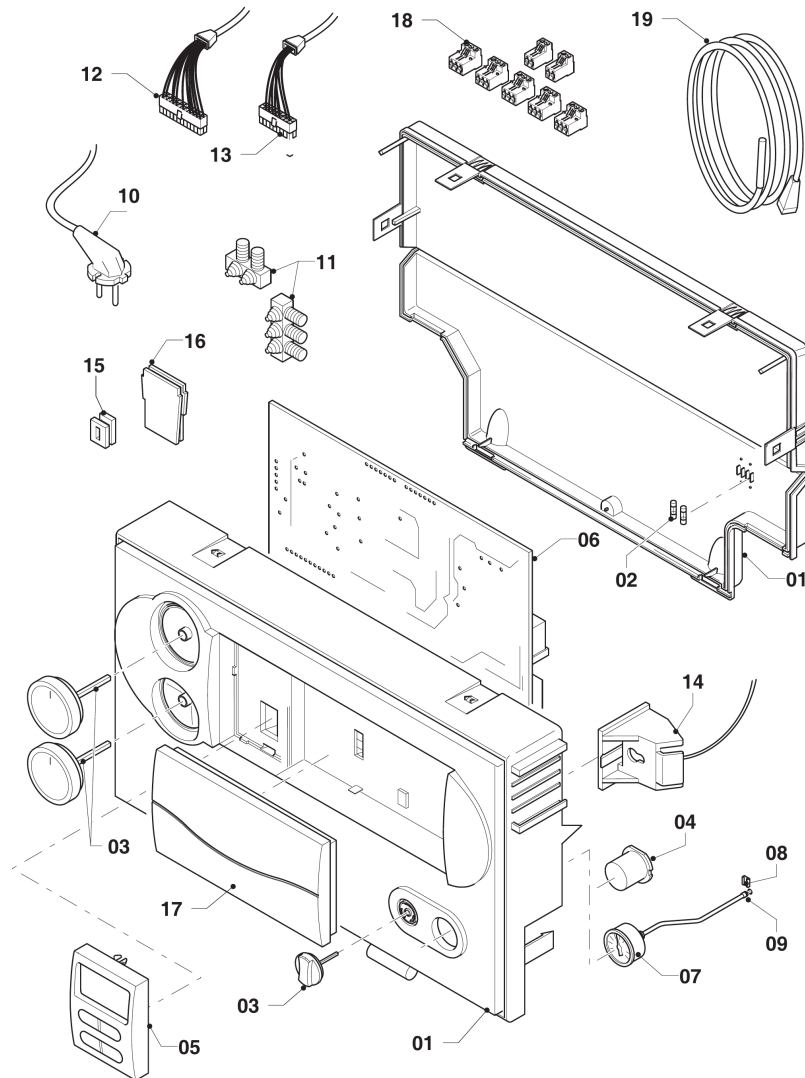
VC 194/4-5 R1

08b - Hydraulikteile

| Pos. | Teilenummer | Bezeichnung                   | Hinweis, Bemerkung                     |
|------|-------------|-------------------------------|--|
| 01   | 0020178056  | Ausdehnungsgefäß, 12 L        |  |
| 02   | 140015      | Entlüftungsschraube           | mit Pos. 24                            |
| 03   | 0020068098  | Rohr, PWT-Schnittst. Kamin    | VC 194/4-5 R1, mit Pos. 02, 24, 25, 27 |
| 04   | 0020068104  | Rohr, Verteiler-Schnittst.    | mit Pos. 16, 19, 27                    |
| 05   | 0020068109  | Rohr, Schnittst.-PWT          | VC 194/4-5 R1, mit Pos. 25, 27, 28     |
| 06   | 0020130764  | Rohr, Pumpe-Schnittstelle     | mit Pos. 20, 27                        |
| 07   | 179030      | Sieb                          | mit Pos. 16, 19                        |
| 08   | 0020068116  | Rohr, ADG-Brennerkühlung      | mit Pos. 18, 23, 28                    |
| 09   | 0020068119  | Adapter                       | mit Pos. 18, 23, 26                    |
| 10   | 0020068114  | Rohr, ADG                     | mit Pos. 18, 23                        |
| 11   |             |                               | nicht für diese Geräte                 |
| 12   | 0020068118  | Adapter, Manometer 10/12      | mit Pos. 15, 17, 18, 21, 22, 23        |
| 13   | 180982      | Manometer                     | mit Pos. 15, 22                        |
| 14   | 0020068120  | NTC-Fühler, 19 mm             |  |
| 15   | 0020107709  | Halter                        |  |
| 16   | 178992      | Klammer, (x10)                |  |
| 17   | 0020107694  | Klammer, (x5)                 |  |
| 18   | 0020068126  | Klammer, (x10)                |  |
| 19   | 193537      | O-Ring, (x10)                 |  |
| 20   | 193539      | O-Ring, (x10)                 |  |
| 21   | 178993      | O-Ring, (x10)                 |  |
| 22   | 981155      | O-Ring, (x10)                 |  |
| 23   | 0020068130  | O-Ring, (x10)                 |  |
| 24   | 981166      | O-Ring, (x10)                 |  |
| 25   | 981170      | O-Ring, (x10)                 |  |
| 26   | 981149      | Rechteckdichtring, (x10)      |  |
| 27   | 981140      | Rechteckdichtring, 3/4, (x10) |  |
| 28   | 981146      | Rechteckdichtring, (x10)      |  |

## VC Kamin (incl. atmoTEC)

VC 194/4-5 R1  
12 - Schaltkasten



02-12-051.02



**VC Kamin (incl. atmoTEC)**

VC 194/4-5 R1

12 - Schaltkasten

| Pos. | Teilenummer | Bezeichnung                     | Hinweis, Bemerkung   |
|------|-------------|---------------------------------|--|
| 01   | 0020037661  | Gehäuse (Performance, weiß)     | VC 194/4-5 R1, mit Pos. 02, 03   |
| 02   | 0020067507  | Sicherung, 2,0 A T2H, (x10)     | 2,0 AT   |
| 03   | 0020037662  | Knopf, weiß, Set a 3 St.        | VC 194/4-5 R1  |
| 04   |             |                                 | Position entfällt für diese Geräte                                       |
| 05   | 0020056562  | Display, weiß                   | VC 194/4-5 R1  |
| 06   | 0020136649  | Leiterplatte, Heizwert low NOX  |  |
| 07   | 180982      | Manometer                       | mit Pos. 08, 09  |
| 08   | 0020107709  | Halter                          |  |
| 09   | 981155      | O-Ring, (x10)                   |  |
| 10   |             |                                 | Position entfällt für diese Geräte                                       |
| 11   | 078533      | Zugentlaster, Set               |  |
| 12   | 0020128698  | Kabelbaum, Hydraulik VC         | Gasarmatur, Wasserdrucksensor, VUV, Speicherfühler, C1/C2                |
| 13   | 0020068075  | Kabelbaum, Kamin                | Ionisationselektrode, Abgassensor, Vor- und Rücklauf-NTC                 |
| 14   | 0020041932  | Fangband                        |  |
| 15   | 0020210117  | Stopfen                         |  |
| 15   | 139438      | Stopfen, klein                  | ersetzt durch 0020210117, kann aufgebraucht werden                       |
| 16   | 0020041940  | Stopfen                         |  |
| 17   | 0020130231  | Abdeckung, Reglerschacht, weiß  |  |
| 18   | 253815      | Steckverbinder-Set, System ProE | je 1x türkis, rot, grün, violett, weiß (3-polig) und rot, blau (2-polig) |
| 19   | 253583      | Fühler, Speicherfühler, NTC     |  |

## VC Kamin (incl. atmoTEC)

VC 194/4-5 R1

99 - Wartungsempfehlung

**Hinweis:** Die vorliegende allgemeine Wartungsempfehlung ist eine Ergänzung zur detaillierten Wartungsanleitung des jeweiligen Gerätes. Maßgeblich ist grundsätzlich die aktuelle Wartungsanleitung des Gerätes.

### Reinigung des Gerätes

- Verschmutzungen am Gerät entfernt?
- Wärmetauscher gereinigt?
- Brenner auf Beschädigungen geprüft (Sichtkontrolle) und gereinigt?
- Strömungssicherung gereinigt?
- Abgassensoren geprüft (Sichtkontrolle) und gereinigt?

### Sicherheitsüberprüfung nach VDE 0701

- Wurden im Rahmen der Wartung elektrische Bauteile getauscht? Ja/Nein
- Wenn ja, Prüfung nach VDE 0701 durchgeführt?

### Ausdehnungsgefäße/Sicherheitsventile

- Sichtprüfung auf Undichtigkeiten durchgeführt?
- Funktion der Sicherheitsventile geprüft?
- Druckpolster geprüft (ggf. wiederhergestellt)?
- Wasser aufgefüllt und Anlage entlüftet? Druck \_\_\_\_ bar
- Achtung: Wasserbehandlung nach VDI 2035 im Anlagenbuch dokumentieren!

### Abgasanlage

- Abgasführung geprüft?
- Raumluftverbund geprüft?

### Wärmeerzeuger in Betrieb nehmen

- Probelauf vom Gerät und System durchgeführt?
- Zünd- und Brennverhalten geprüft?
- Gerät auf wasserseitige Dichtheit geprüft?
- Gaseinstellung geprüft (ggf. korrigiert)?
- Abgasmessung durchgeführt?
- Messprotokoll erstellt?
- Temperaturwächter/-begrenzer auf Funktion geprüft?
- STB mit Hilfe des Prüfprogramms geprüft?
- Abgassensoren mit Abgasfächer geprüft?

### Regler

- Reglereinstellungen geprüft und ggf. korrigiert

Datum

Stempel/Unterschrift Kundendiensttechniker

02-99-004

**VC Kamin (incl. atmoTEC)**

VC 194/4-5 R1

99 - Wartungsempfehlung

| Pos. | Teilenummer | Bezeichnung                      | Hinweis, Bemerkung   |
|------|-------------|----------------------------------|--|
| 00   | 0020068041  | Elektrode (Zündung), inkl. Kabel | VC 194/4-5 R1, Erdgas E+L, bei W3                          |
| 00   | 0020068043  | Elektrode (Überwachung)          | bei W3   |
| 00   | 981140      | Rechteckdichtring, 3/4, (x10)    | Dichtung Wärmetauscher, bei W1, W2, W3, W4                 |
| 00   | 981146      | Rechteckdichtring, (x10)         | Dichtung Kühlschlange Brenner, bei W1, W2, W3, W4          |
| 00   | 981170      | O-Ring, (x10)                    | Dichtung Wärmetauscher, bei W1, W2, W3, W4                 |
| 00   |             |                                  | VC 194/4-5 R1, Flüssiggas P: diese Geräte existieren nicht |